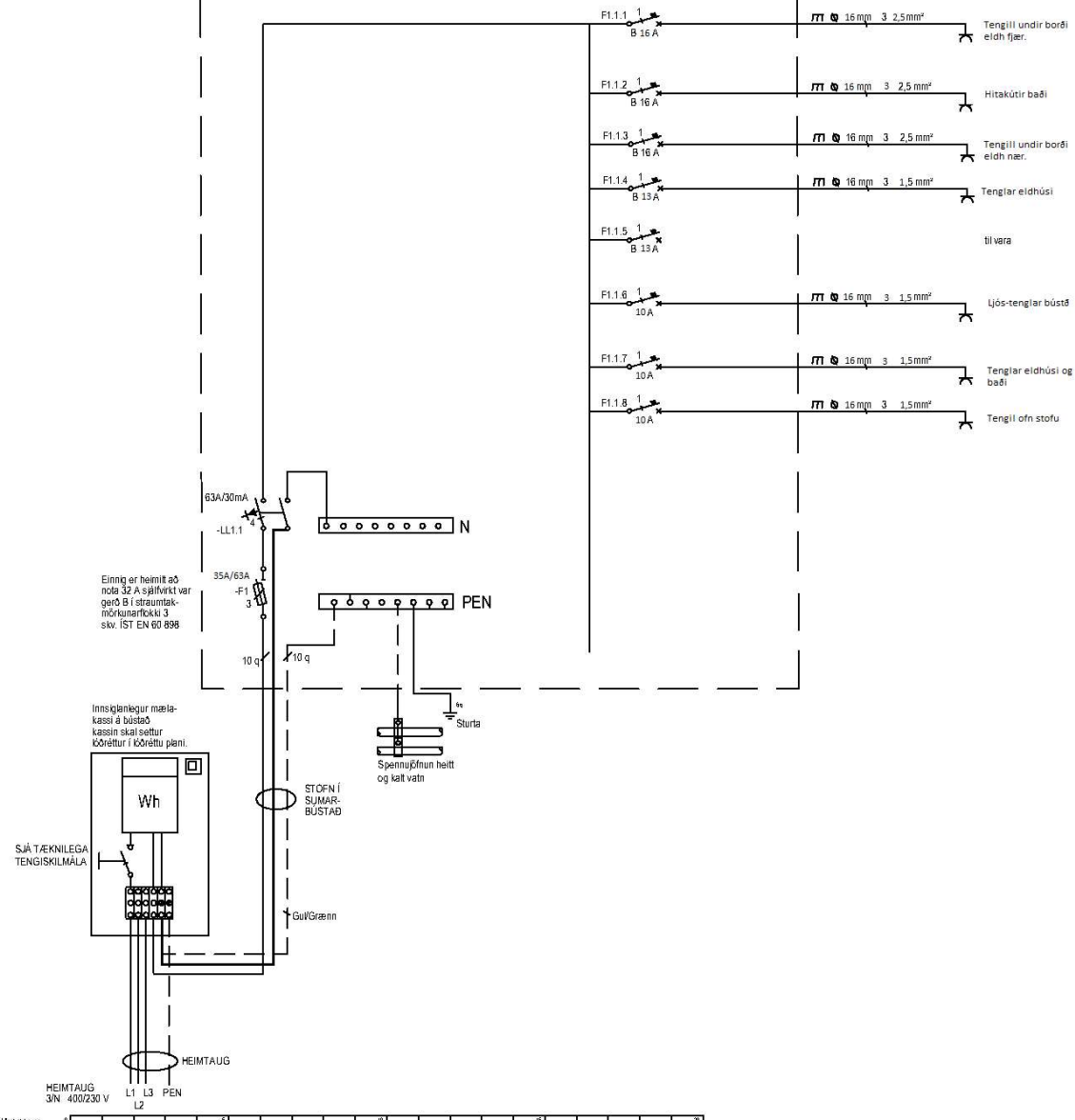


**Aðaltáfla
T1.0**



Breytingar

Bláðstærð - A2

Hönnuður: **Nafn** : Björgvin Jónsson
 Sími : 897 2372
 Netfang : varmidalurehf@gmail.com

Samþykkt

Verkhúti: **Heimilsfang** : Krækishólar 2, gestahúsi
 Landnúmer : L229571
 Rafnagnir
 Arkitekt: **Einlínunmynd töflu**

Verk. Nr. 1
 Daga. 15.2022
 Mm. 1.500

Bls. 1
A