

GRUNDUN:

Grafa skal, fyrir undirstöðum, niður á burðarhæfan klapparbotn eða annað burðarhæft lag, samkvæmt úttekt byggingarfulltrúa. Fyllingarefni, með sökklum og í grunn, er frostfrí grús, þjöppuð rækilega í hæfilega þykkum lögum, t.d. í 30 sm lögum með 5 tonna víbróvaltara og 4 yfirferðum á hvert lag, þar sem búast má við ójöfnum botni skal vanda sérstaklega þjöppun, grús undir botnplötu sé hvergi minni en 500 mm. á þykkt.

Mesta álag á undirstöður er 1,0 MPa ef grundað er á klöpp en 0,4 MPa ef grundað er á fyllingu. Plötupróf skal framkvæma á fyllingu og á að uppfylla eftirfarandi kröfur:
 $E2 \geq 100\text{Mpa}$ og $E2/E1 \leq 2,4$.

FRÁRENNSLISLAGNIR:

Frárennslislagirnir eru allar úr stífum plastpípum af viðurkendri gerð t.d. PVC og verða að standast þær kröfur sem fram eru settar í ÍST-65.

Vísad er í RB-blað nr. Rb(12).401 varðandi frágang við jarðvatnslagnir. Uppgefnir kótar eru miðaðir við rennslisbotn á pípum.

Vanda skal alla vinnu við lagningu frárennslislaganna og gæta sérstaklega að því að pípur hvíli á belgnum, en ekki samskeytum, að undirlag sé vel þjappað og burðarhæft. Ekki skal leggja lagnir á frosið undirlag. Efni og frágangur skal að öllu leiti vera í samræmi við gildandi holræsareglugerð og ÍST-65.

GK = Gólfkóti HBRØ1000 = Hreinsibrunnur með þvermál Ø1000
 PNF = Niðurfall frá þaki

GN = Gólfniðurfall GN-g = Gólfniðurfal með gegnumrennsl
 ÞV = Þvottavél GNB = Gólfniðurfal með Blöðku
 EV = Eldhúsvaskur GN75 = Gólfniðurfal með vatnslás

HL = Handlaug SKV = Skolvaskur
 ST = Sturta BK = Baðkar
 VS = Vatnssalerni

Fn = Fallpípa nr. n YP = Loftun upp fyrir þak.

J = steypujárn
 PVC = Plastleiðslur
 ST = Steinsteypa PEH = Polyetylen með háa eðlisþyngd.

_____ Merkir pakkaða fráveitulögn
 - - - - - Merkir ópakkaða regnvatns- og drenlögn

JÁRNBENDING:

Járnastærðir eru í mm. Steypustyrktarstál merkt R á teikningu er slétt stál ST37 Steypustyrktarstál merkt K á teikningu er kambstál Ks 40 með $s_f = 400\text{ Mpa}$.

MERKING JÁRNA:

K10 m300 merkir að eitt 10 mm kambjárn komi á hverja 300 mm. Í plötu er fjarlægð gefin milli beinna járna innbyrðis og milli uppbyggðra járna innbyrðis. Heildregin lína merki járn í neðri brún plötu. -----
 Brotin lína merki járn í efri brún plötu. - - - - -

Bil milli láréttra járna í bitum er 25 mm fyrir 16 mm járn en 30 mm fyrir sverari járn. Í efri og neðri brún undirstaða komi 2K12 lárétt járn sem beygjast heil fyrir horn. Umhverfis öll múrop skal setja 2K12 sem nái a.m.k. 600 mm út fyrir opin. Í alla veggenda og efst í alla veggir skal setja 2K12.

SKEYTILENGD JÁRNBENDINGAR

Lágmarksskeytilengd er samkvæmt töflu:

Þvermál bendistanga, d í mm	8	10	12	16	20	25
Skeytilengd í mm.	400	500	600	800	1000	1250

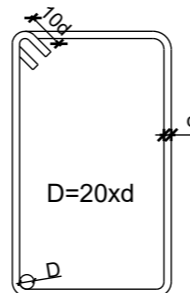
Ekki skal skeyta meira en þriðja hvert járn í sama sniði nema annað sé tilgreint á teikningu.

STEYPUHULA,

Fjarlægð járna frá steypuyfirborði í mm

BYGGINGARHLUTAR	Steypuhula nema teikningar segi annað.		
	PLÖTUR mm	VEGGIR mm	BITAR OG SULLUR mm
Veggir innanhúss og útveggir einangr. að utan.	20	20	20
Útanhúss	30	30	30
Veggir að fyllingu og undirstöður	30	30	30
Plata steypd á einangrun	25	25	30

GJARÐIR: d < 16mm



STEINSTEYPA Í STAÐSTEYPTUM BYGGINGAHLUTUM:

Öll steypa og steypuvinna skal vera í samræmi við íslenskan staðal ÍST-10, framkvæmdaflokk B.

Titra skal steypu.
 Nota skal þjálnefni í steypu ofan grunnplötu, t.d. KEMFLOT 35.

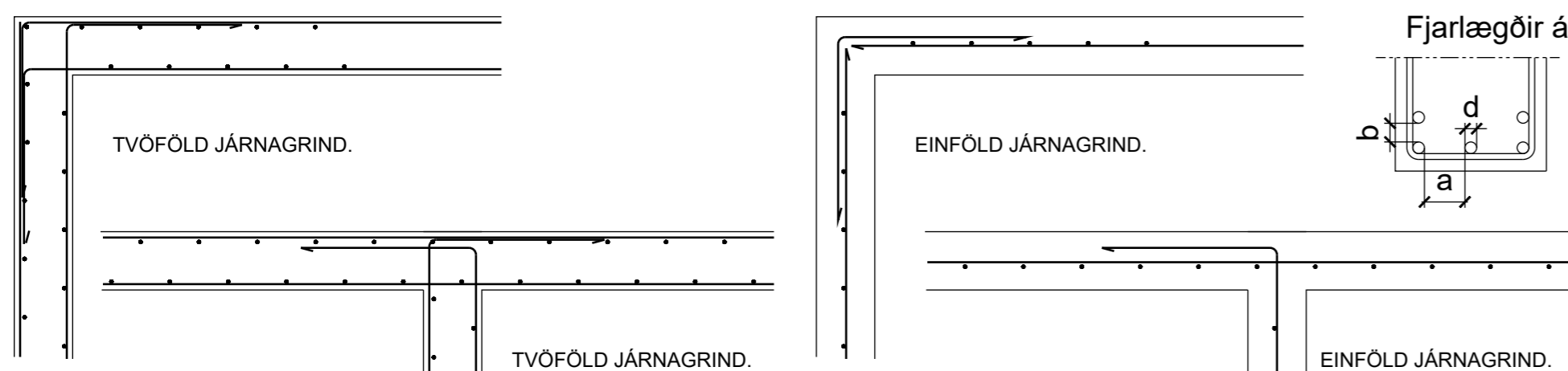
STEINSTEYPA

Steypugæði einstakra byggingarhluta:

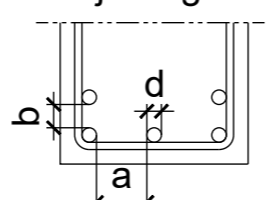
Staðsetning	Steypugerð	Styrkleika-flokkur	V/S hlutfall	Hámarks steinastærð	Loft-innihald	Sigmál mm	Semnts-magn
Undirstöður, sökkulveggir og botnplata	I	C25/30	≤ 0,55	22	≥ 5%	50-70	≥ 300 kg/m³
Útveggir, súlur og bitar og þakplata	II	C35/45	≤ 0,55	22	≥ 5%	50-70	≥ 330 kg/m³
Innveggir	III	C25/30	≤ 0,55	22	≥ 5%	50-70	≥ 300 kg/m³
Veggir utan byggingar	IV	C35/45	≤ 0,55	22	≥ 5%	50-70	≥ 330 kg/m³

Styrkleikaflokkur steypu er settur fram á forminu C_{ss}/t þar sem ss stendur fyrir sivalningsstyrk steypunnar í Mpa og t stendur fyrir teningsstyrk steypunnar í Mpa.

LÁRÉTT SNIÐ Í VEGG SEM SÝNIR FRÁGANG Á HORNUM ÞAR SEM JÁRNAGRINDUR MÆTAST.:



Fjarlægðir á milli járna.



$a = 1x$, þó ekki minna en $D_{max} + 10$
 $b = 1x$, þó ekki minna en D_{max}
 $D_{max} =$ Mesta kornastærð steypu
 $d =$ Þvermál stálstanga.

Stálvirki:

Stálgæði: Allt smíðastál skal vera S235J2 samkvæmt staðli ENV 10025 nema annað sé tekið fram á teikningum. Stál sem merkt er S355 skal vera af gæðum S355J2.

Rafsuða: Almenn gæði varðandi framkvæmd skulu miðast við staðalinn IST EN ISO 5817. Öll suðuvinna skal unnin af rafsuðumönnum með gild hæfnispróf skv. EN 9606-1.

Boltafestingar: Allir boltar skulu vera í flokki 8.8 skv. staðli IST EN 898-1 og rær í flokki 8 skv. ÍST EN 898-2. Þeir skulu vera heitgalvaniseraðir með þurrfilmþykkt $\geq 45\text{micron}$. Undir allar boltarær skal setja heitgalvanhúðaðar ferhyrndar stálskinnur sem uppfylla eftirfarandi skilyrði:
 Breidd = Hæð $\geq 3 \times$ þvermál bolta
 Þykkt \geq Þvermál bolta / 3

Ryðvörn: Allt stálvirki skal ryðverja á viðurkenndan hátt og uppfylla kröfur byggingareglugerðar gr. 8.4.2

Trévirki:

Timburflokkur: Allt timbur skal vera af flokki C18 skv. EN 1995-1-1, nema annað komi fram á uppdráttum. Límtré er af styrkleikaflokki GL 32

Festingar: Boltar, skrúfur og naglar séu galvaniseraðir. Undir alla boltahausa og rær sem liggja að tré skal setja skífur með þvermál 3d og þykkt = 0,3d (d er þvermál bolta). Milli steypu og timburs skal leggja eitt lag af tjörupappa.

ALMENNAR KRÖFUR:

- Samræma skal öll mál á aðal- og séruppdráttum og aðstæður á verkstað áður en vinna hefst og tilkynna hönnuðum tafarlaust um öll frávik og misræmi.

- Tryggja skal stöðugleika mannvirkja á öllum stigum verksins með tímabundnum stífingum, festingum eða á annan viðurkenndan hátt.



ÁLAGSFORSENDUR:

Miðað er almennt við álagsforsendur, þar sem það á við, samkvæmt ÍST-12:2007 með vísan í DS 410:1998/Till. 1:2006.

Notálag:

Tekið er mið af íslensku þjóðarskjali með FS ENV 1991-1-1:1994 og FS ENV 1991-2-1:1995.

Þök = 1,0 kN/m²
 Hæðarskil og gólfplötur, jafndreift álag
 Álag á gólfplötu = 1,5 kN/m²
 Léttrir veggir, aukaálag = 0,5 kN/m²

Vindálag:

Vindálag er samkvæmt ÍST 12:2007 með vísan í DS 410:1998/Till 1:2006, Grunnigild vindhraða (Vref,0) er 36 m/s.

Snjóálag:

Snjóálag er samkvæmt ÍST 12:2007 með vísan í DS 410:1998/Till 1:2006, Grunnigild snjóálags er samkvæmt svæði 2 og er Sk = 3,0 kN/m², Ce = 0,6.

Jarðskjálftaálag :

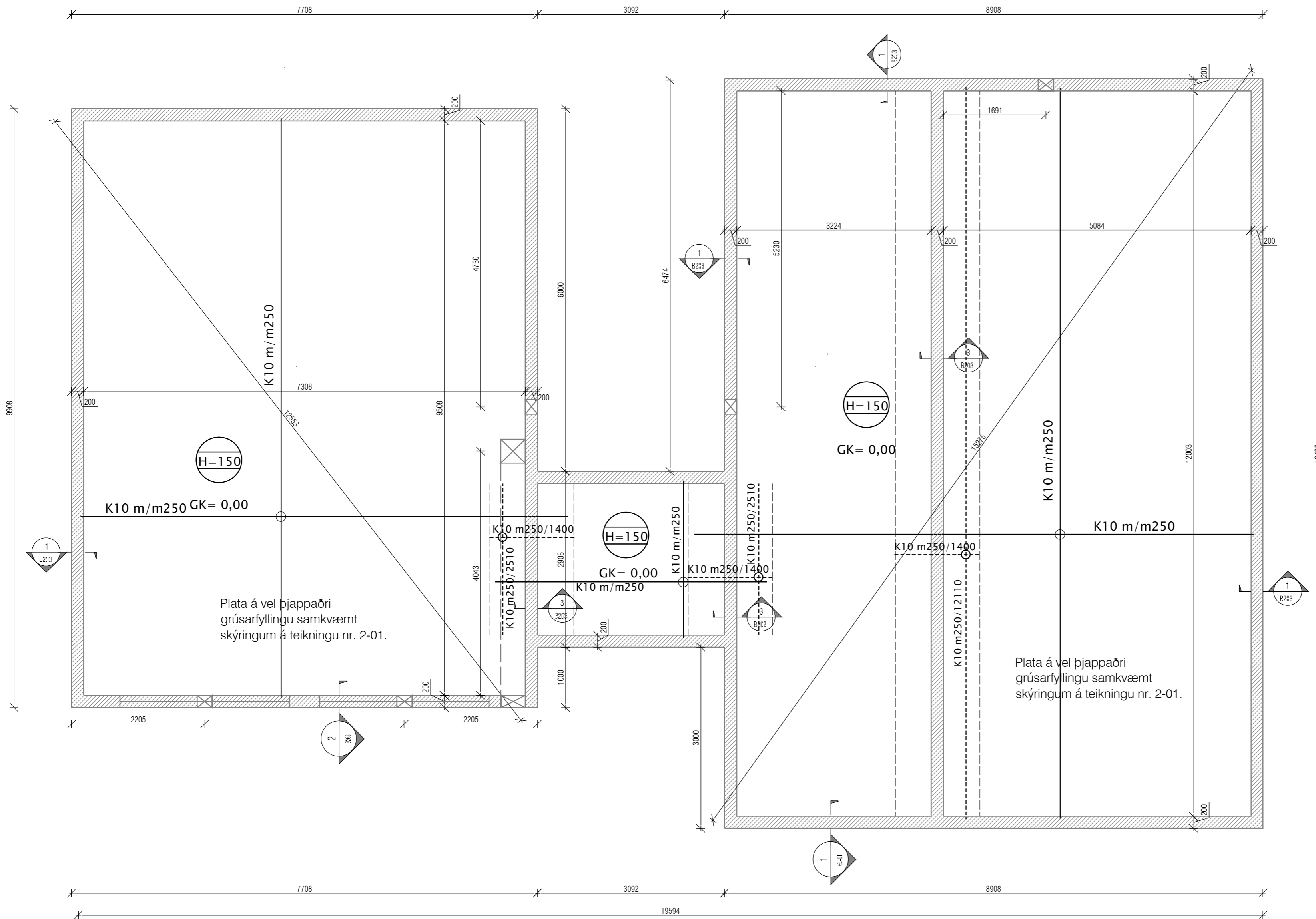
Jarðskjálftaálag reiknast samkvæmt FS ENV 1998-1-1 : 1994, EC8, ásamt þjóðarskjali staðlaráðs Íslands.

Hönnunarhröðun er 0,4g, 5% deyfing, Mikilvægisflokkur II og jarðvegsflokkur A. Hegðunarstuðullinn miðast við dreifða skerveggi, q0 = 4,0 og deilihönnun miðast við plastíska hegðun ("High Ductility")

Eiginþungi :

Pak 1,00 kN/m²
 Steinsteypa 25,00 kN/m²
 Gólfilögn 1,70 kN/m²

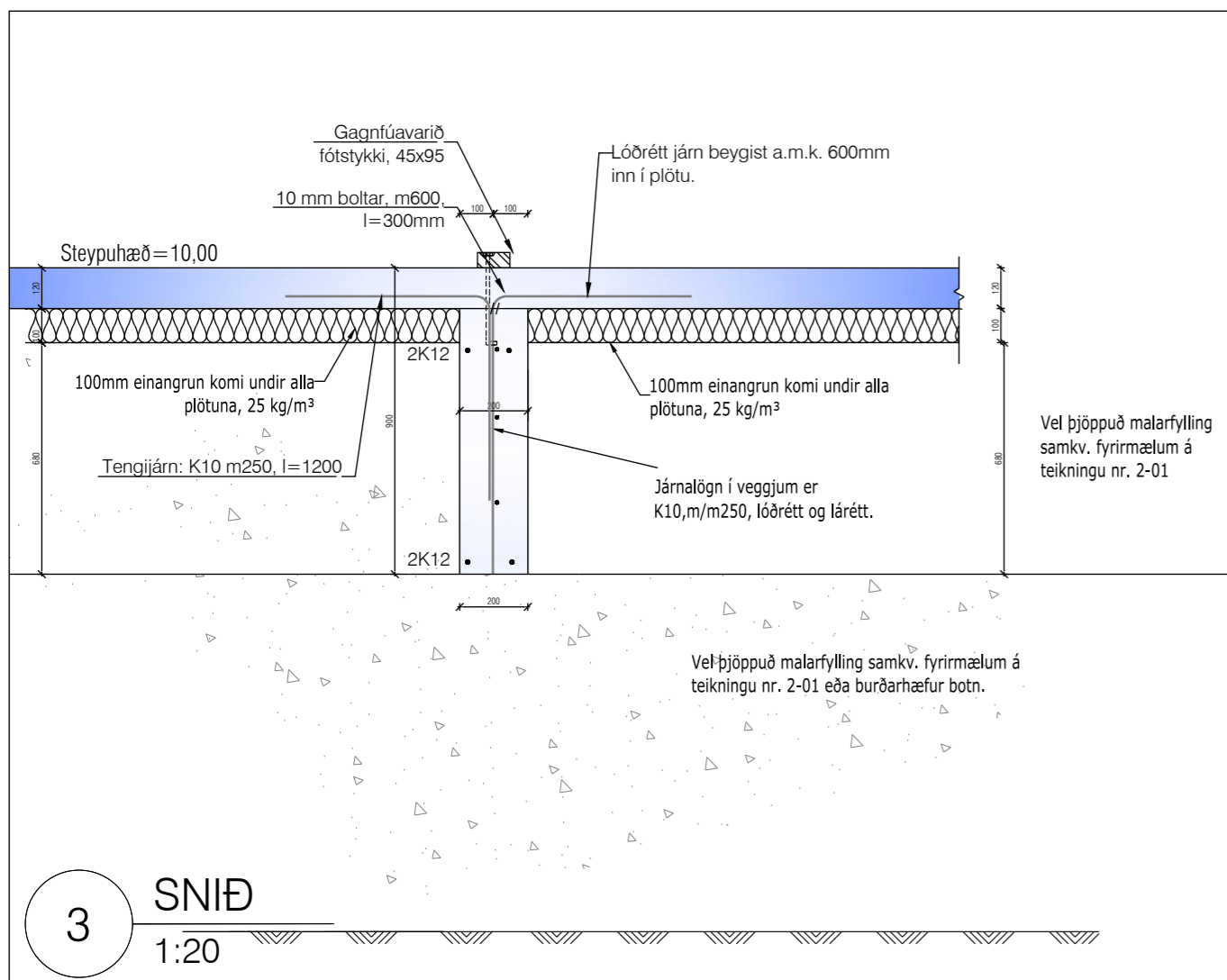
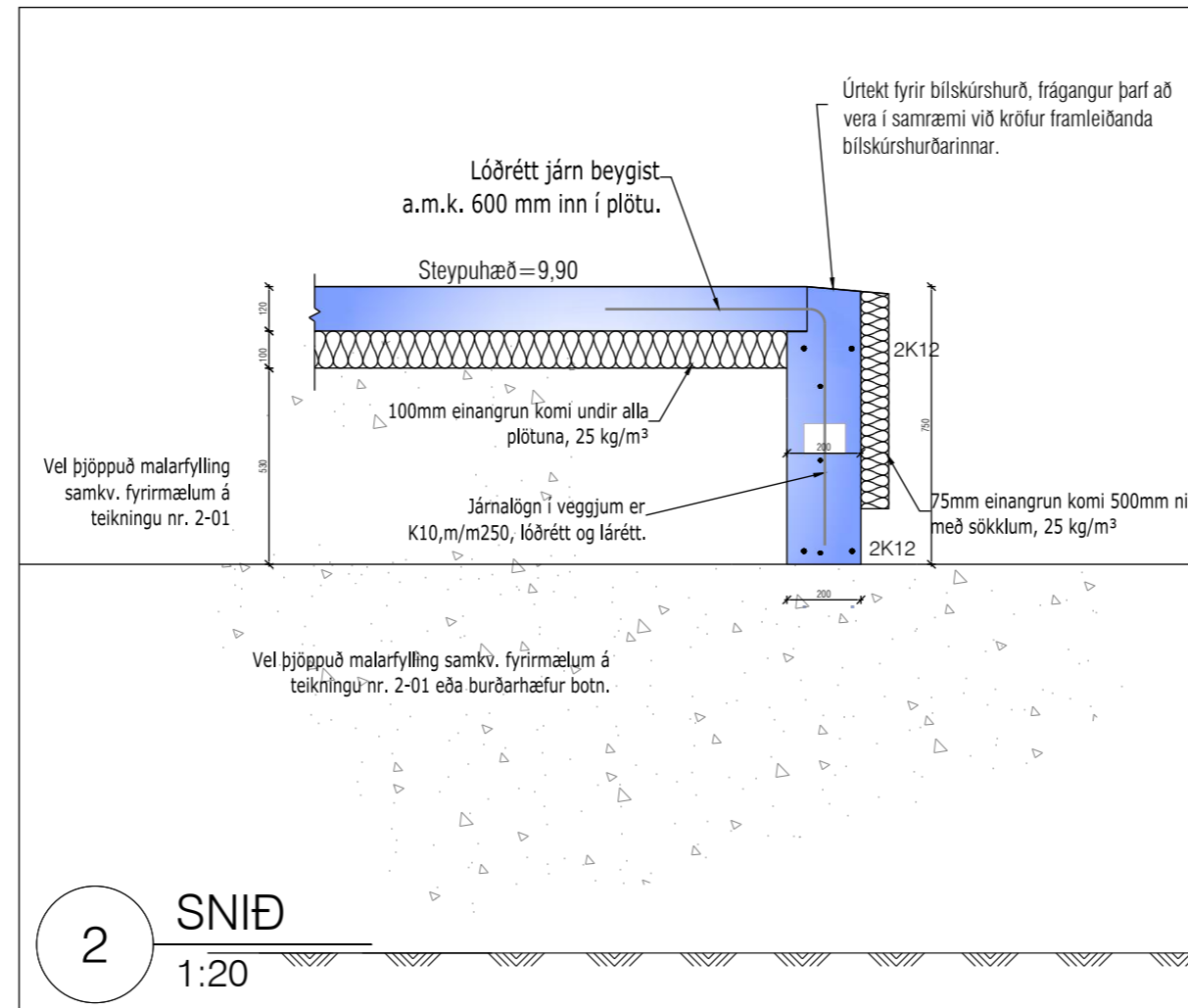
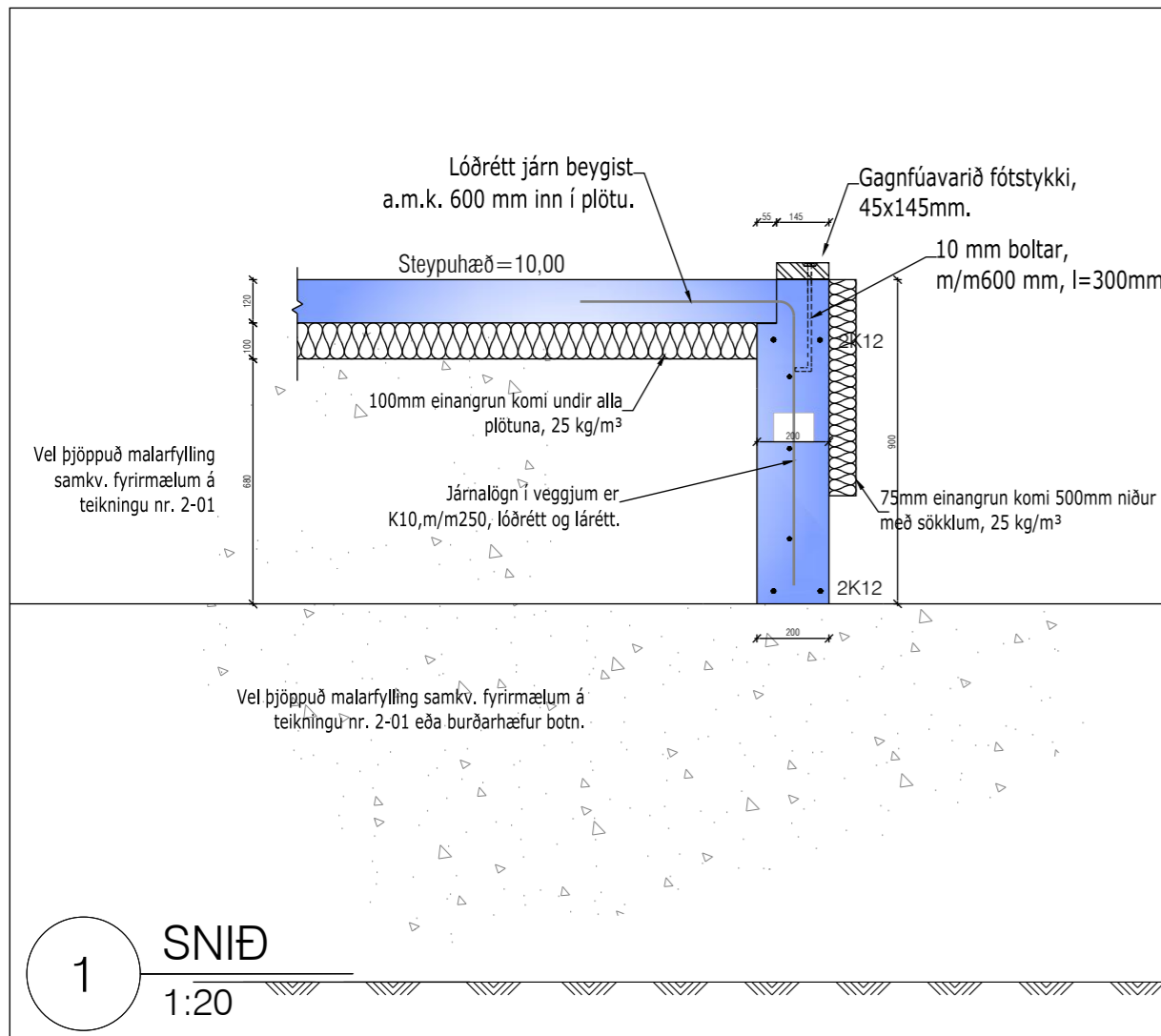
Br.	Dags.	Breyting	Hannað	Teikn.
		Stóru-Sandvík 4, 801 Selfoss. Sími 482-1738 / 898-9199 Netfang: husey@husey.is		
Áb.m. og réttahafi © : Vinnustofa:		Samúel Smári Hreggviðsson, Kt.: 200752-4659 Byggingartæknifræðingur, B.Sc. Austurvegi 4, 800 Selfoss		
Viðfangsefni:				
HLAUGHTUNGA Bláskógabyggð				
BURÐARVIRKI:			Hannað/teiknað: ssh	
Almennar skýringar fyrir burðarþol og fráveitu			Yfirarið:	
Samþykkt: Kt.: 200752-4659				
Mælikvarði: 1:20, 1:50 (A2)			Dagsetning: 25.04.2022	
Verknúmer: 21-898		Teikn.nr.: B201		Br.



C:\Users\Husey_Selfoss\Dropbox\Public\Verkefni\2021\21-898 Hlauplunga Bláskógabyggð\21-898 Hlauplunga Burðarvirki.dwg

Málsetning er í mm. Ekki er ætlast til að mælt sé af teikningum. Athuga þarf öll mál á staðnum. Ef upp kemur ósamræmi eða vafaatriði í teikningum skal tilkynna það strax til hönnuða.

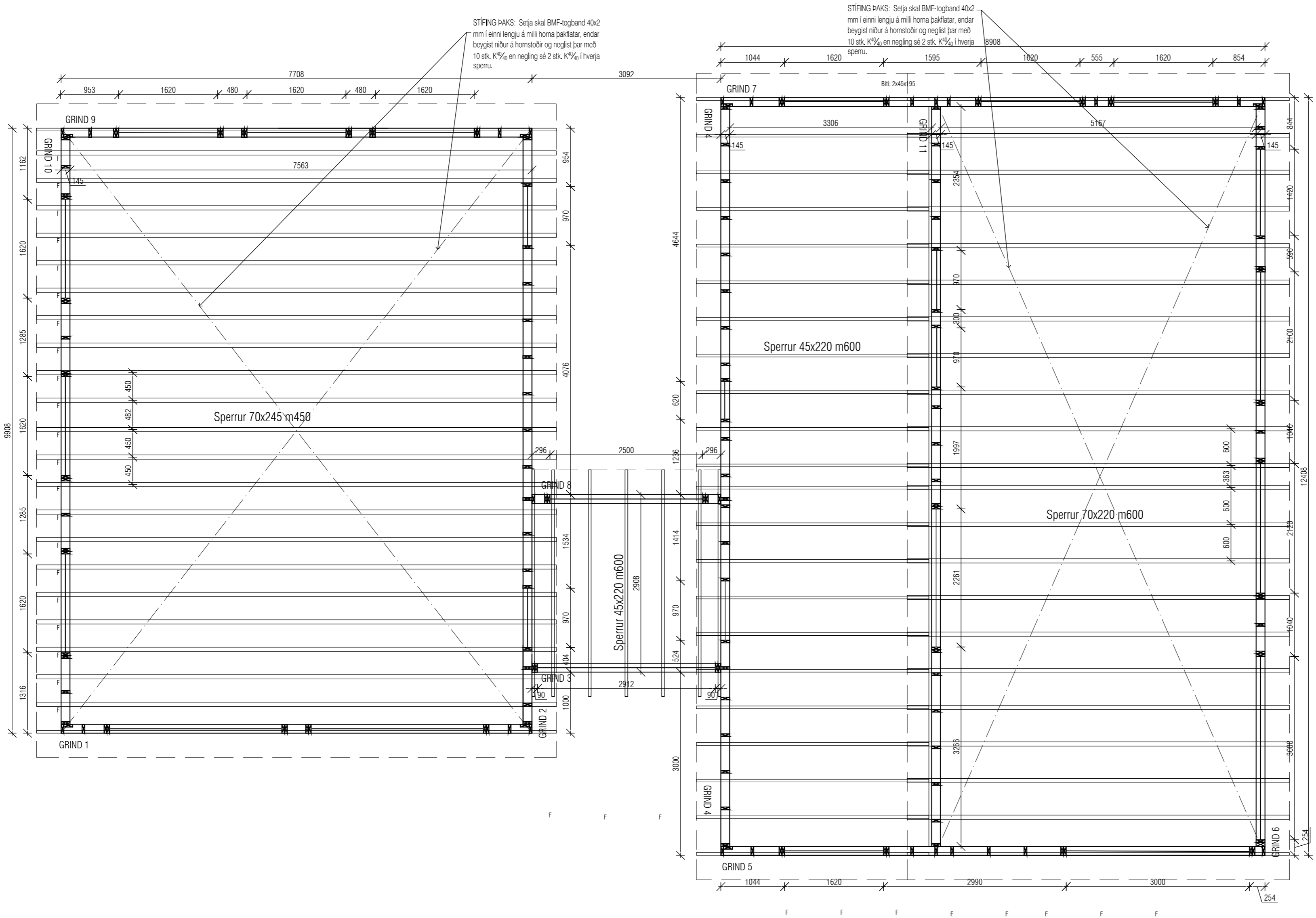
Br.	Dags.	Breyting	Hannað	Teikn.
		Stóru-Sandvík 4, 801 Selfoss. Sími 482-1738 / 898-9199 Netfang: husey@husey.is		
Áb.m. og réttthafi © : Vinnustofa:		Samúel Smári Hreggviósson, Kt.: 200752-4659 Byggingartæknifræðingur, B.Sc. Austurvegi 4, 800 Selfoss		
Viðfangsefni: HLAUPTUNGA Bláskógabyggð				
BURÐARVIRKI: Undirstöður Grunnmynd		Hannað/teiknað: ssh Yfirfarið: ssh		
Samþykkt: Kt.: 200752-4659				
Mælikvarði: 1:50 (A2)		Dagsetning: 25.04.2022		
Verknúmer: 21-898		Teikn.nr.: B202		Br.



C:\Users\Husey_Selfoss\Dropbox\Public\Verkefni\2021\21-898 Hlaupunga Bláskógabyggð\21-898 Hlaupunga Burðarvirki.dwg

Málsetning er í mm. Ekki er ætlast til að mælt sé af teikningum. Athuga þarf öll mál á staðnum. Ef upp kemur ósamræmi eða vafaatriði í teikningum skal tilkynna það strax til hönnuða.

Br.	Dags.	Breyting	Hannað	Teikn.
				
Stóru-Sandvík 4, 801 Selfoss. Sími 482-1738 / 896-9199 Netfang: husey@husey.is				
Áb.m. og réttthafi © : Samúel Smári Hreggviðsson, Kt.: 200752-4659 Byggingartæknifræðingur, B.Sc. Vinnustofa: Austurvegi 4, 800 Selfoss				
Viðfangsefni: HLAUPTUNGA, Bláskógabyggð				
BURÐARVIRKI: Undirstöður Sníðmyndir			Hannað/teiknað: ssh Yfirarið: ssh	
Samþykkt: Kt.: 200752-4659				
Mælikvarði: 1:20 (A2)		Dagsetning: 25.04.2022		
Verknúmer: 21-898		Teikn.nr.: B203		Br.



SKÝRINGAR VIÐ UPPBYGGINGU ÚTVEGGJA OG PAKS:

Útveggir hússins eru byggðir upp úr 45x148 mm timburstöðum með mesta millibili stöða m/m 600. Utan á útveggi komi 9 mm rakapólin krossviður sem neglist með S31/50 m150, síðan koma listar 22x45mm loftbil og listar 34x45mm undir slétta utanhússklæðningu.

Allt timbur í burðarveggjum skal vera styrkleikaflokkað í C18 a.m.k.

Ofan á sperrur kemur heilklæðning úr borðviði 25x150, síðan tjörubakpappi og bárujárnsklæðning. Lofttræst er með 2-3s Ø40mm rörum í hvert sperrubil.

Pakjárn er neglt með þaksaum eða skrúfum 4,2/60 í aðra hverja hábáru með 600 mm millibili en við þakbrún skal neglt í hverja hábáru.

Sjá nánari útfærslu á neglingu:
 S táknar venjulegan sléttan saum
 K táknar kambasaum
 Naglastærð a/b, táknar að þvermál a sé $\frac{1}{10}$ hluta mm. og lengd b í mm.

Pak er heilklætt með borðviði, negla skal í hvert borð með S $\frac{3}{80}$ samkvæmt eftirfarandi:
 Á úthornum húss: 1,5m x 1,5m, 5stk.
 Meðfram útbrúnum húss: 1,5m, 3stk.
 Inni á þaki: 2stk.

Pakpappi skarist um 100mm og þannig frá honum gengið að hann rifni ekki né skemmist áður en þakklæðning er lögð á þakið.

Þakklæðningu skal negla sem hér segir:
 Á úthornum húss: 1,5m x 1,5m 21 s/m²
 Meðfram útbrún húss: 1,5m 16 s/m²
 Inni á þaki: 10 s/m².

Allur saumur og/eða skrúfur í þaki sé zinkhúðaður.

Br. Dags. Breyting Hannað Teikn.

Stóru-Sandvík 4,
801 Selfoss.
Sími 462-1738 / 896-9199
Netfang: husey@husey.is

Áb.m. og réttthafi ©: Vinnustofa: Samúel Smári Hreggviðsson, Kt.: 200752-4659 Byggingartæknifræðingur, B.Sc. Austurvegi 4, 800 Selfoss

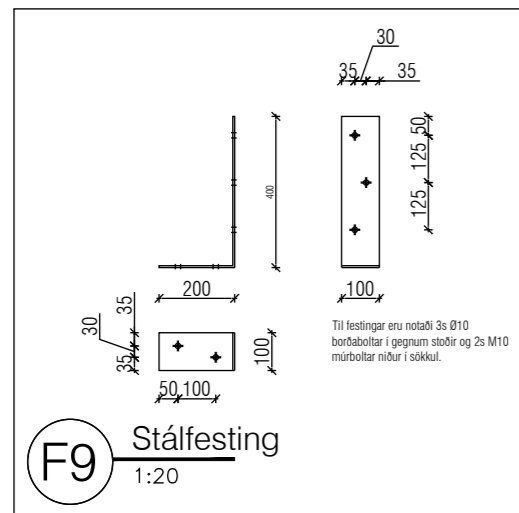
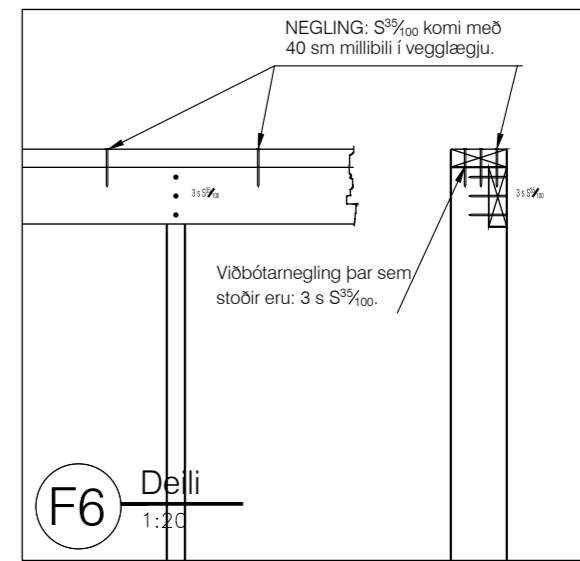
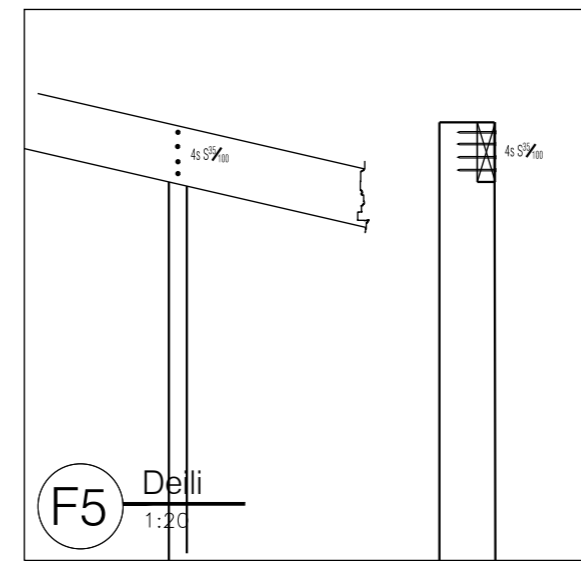
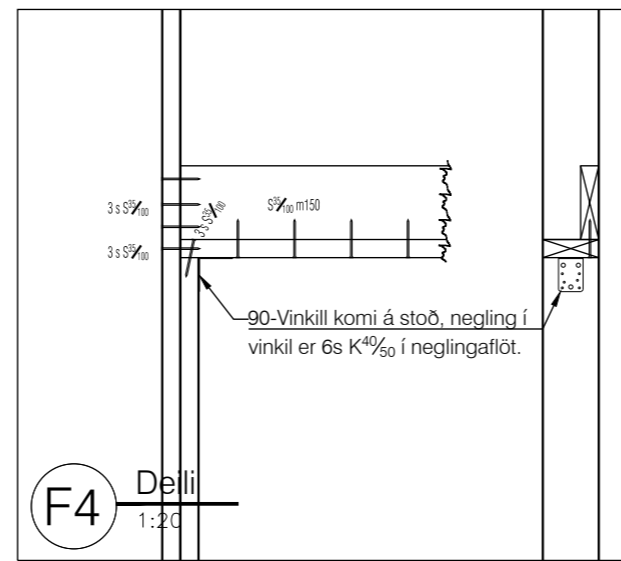
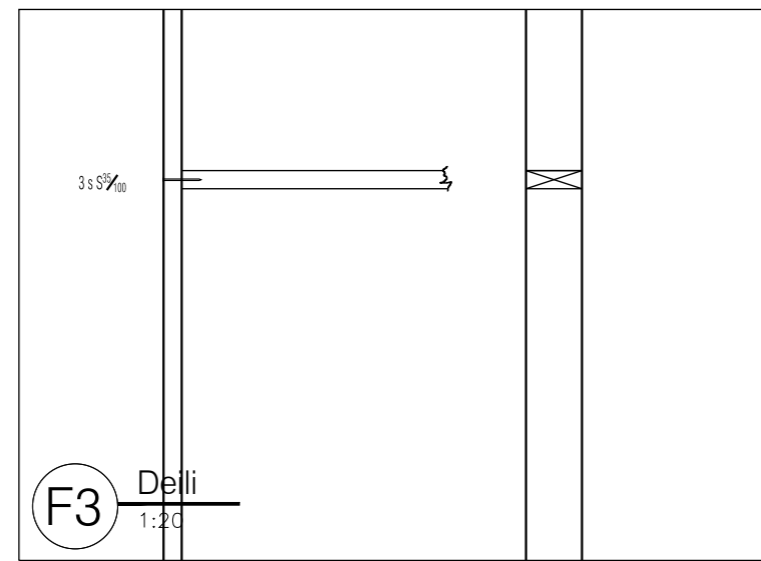
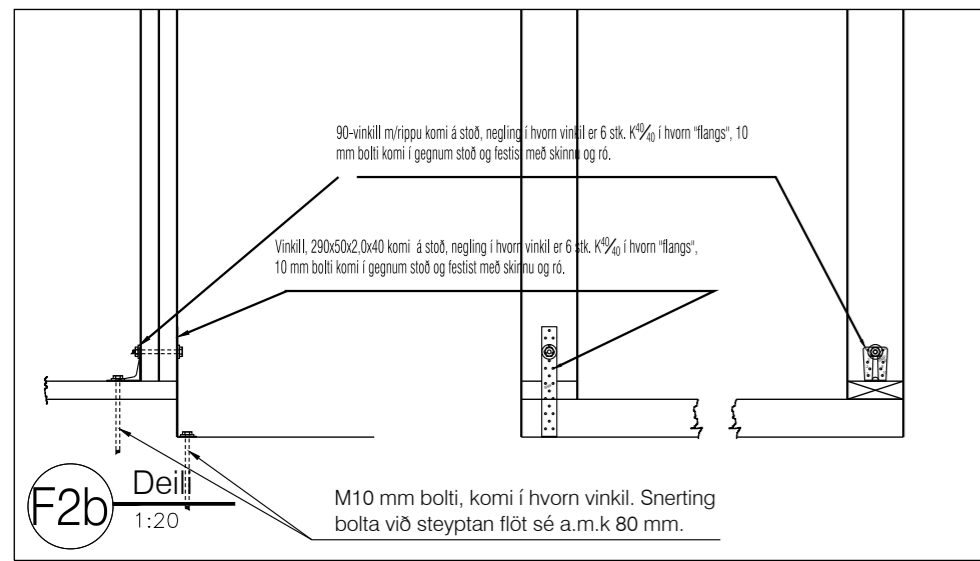
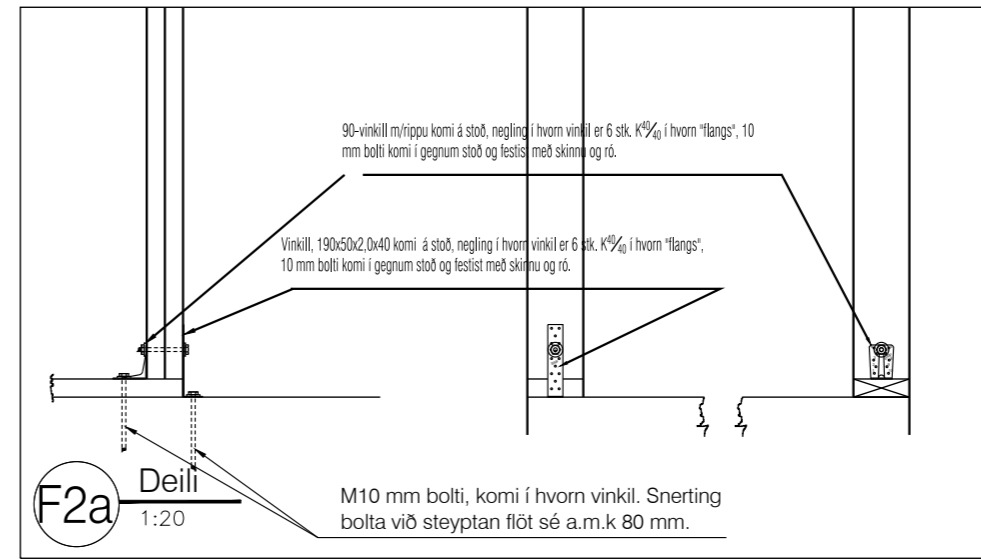
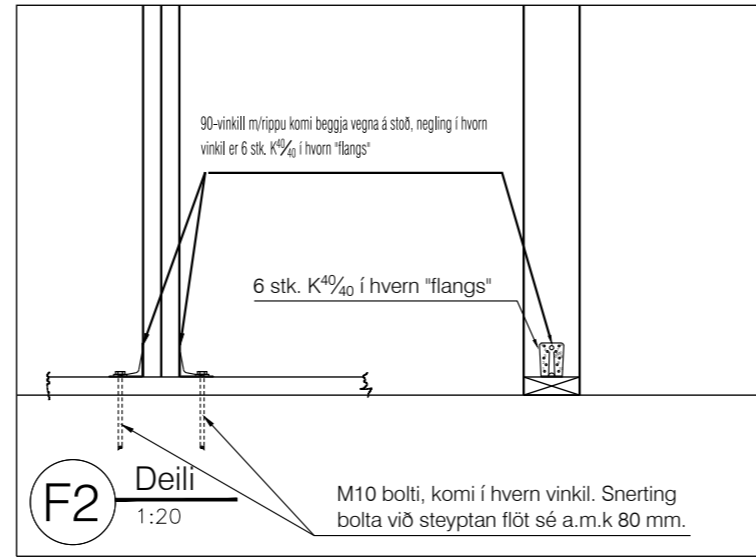
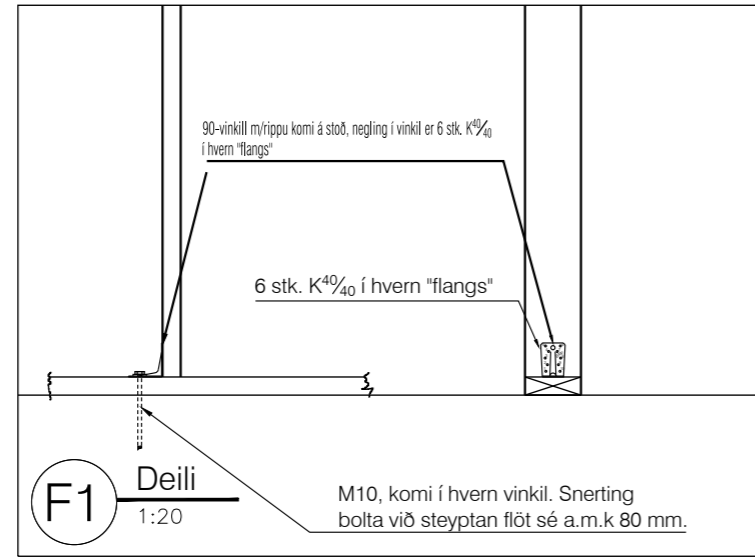
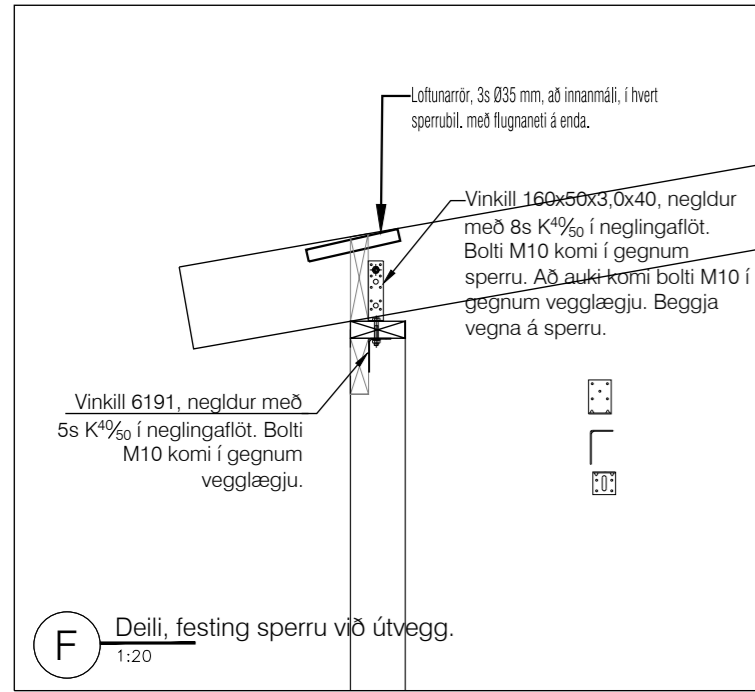
HLAUGHTUNGA
Bláskógabyggð

BURÐARVIRKI: Sperruþlan - grindaplán Festingar, skýringar Hannað/teiknað: ssh Yfirarið: ssh

Samþykkt: Kt.: 200752-4659

Mælikvarði: 1:50 & 1:20 (A2) Dagsetning: 25.04.2022

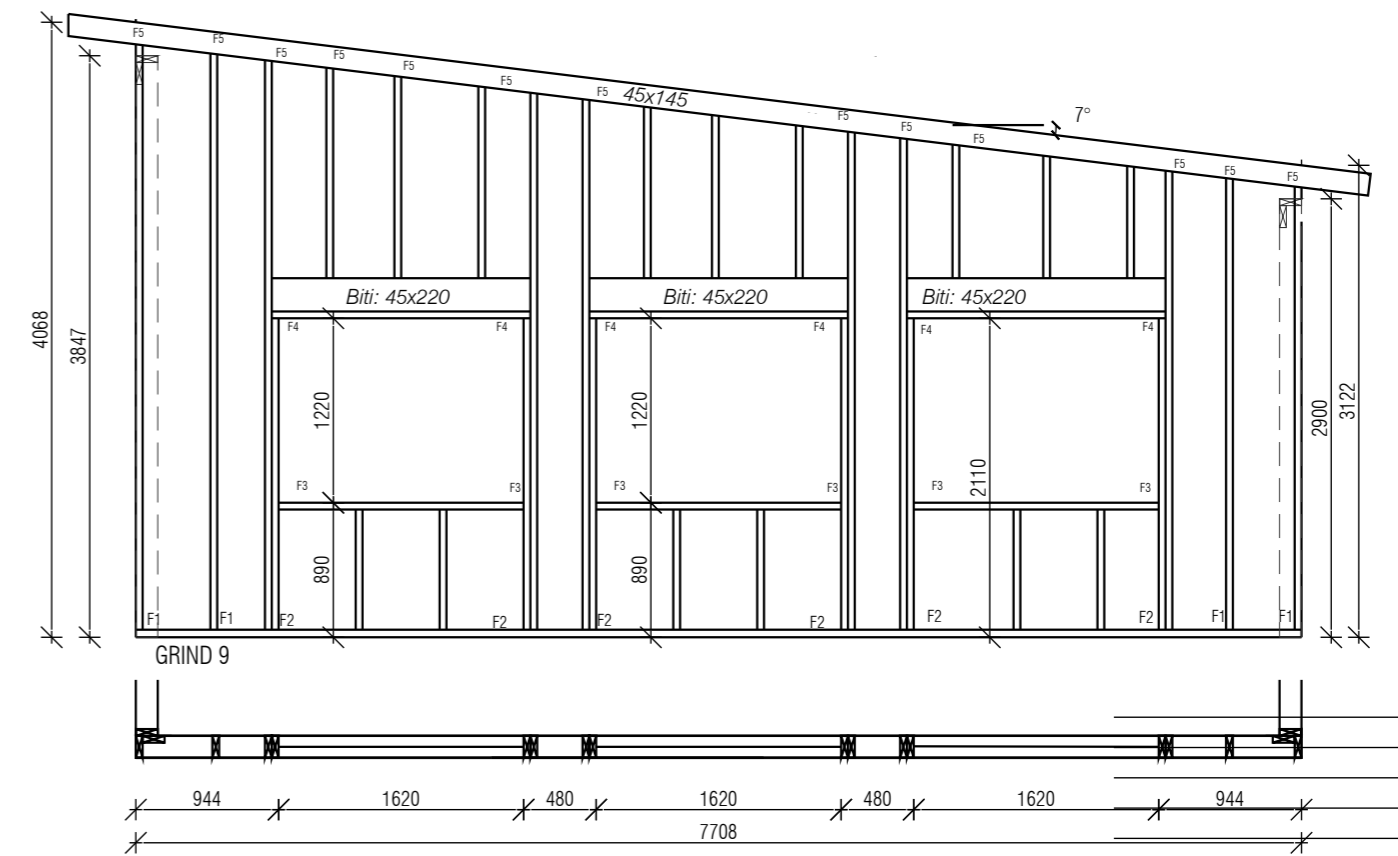
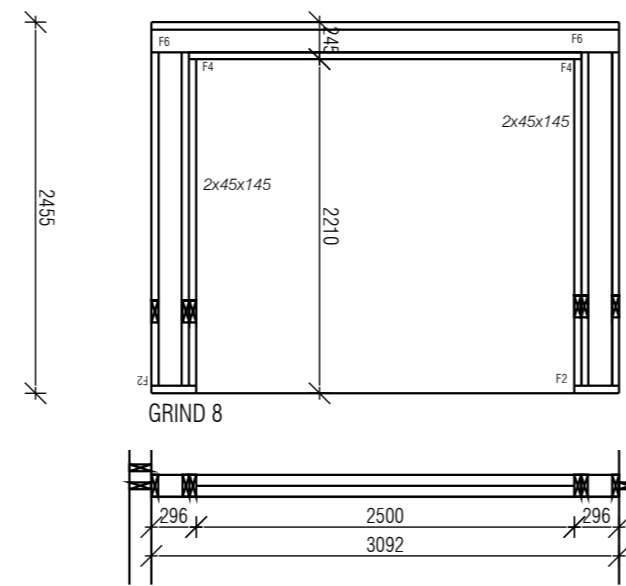
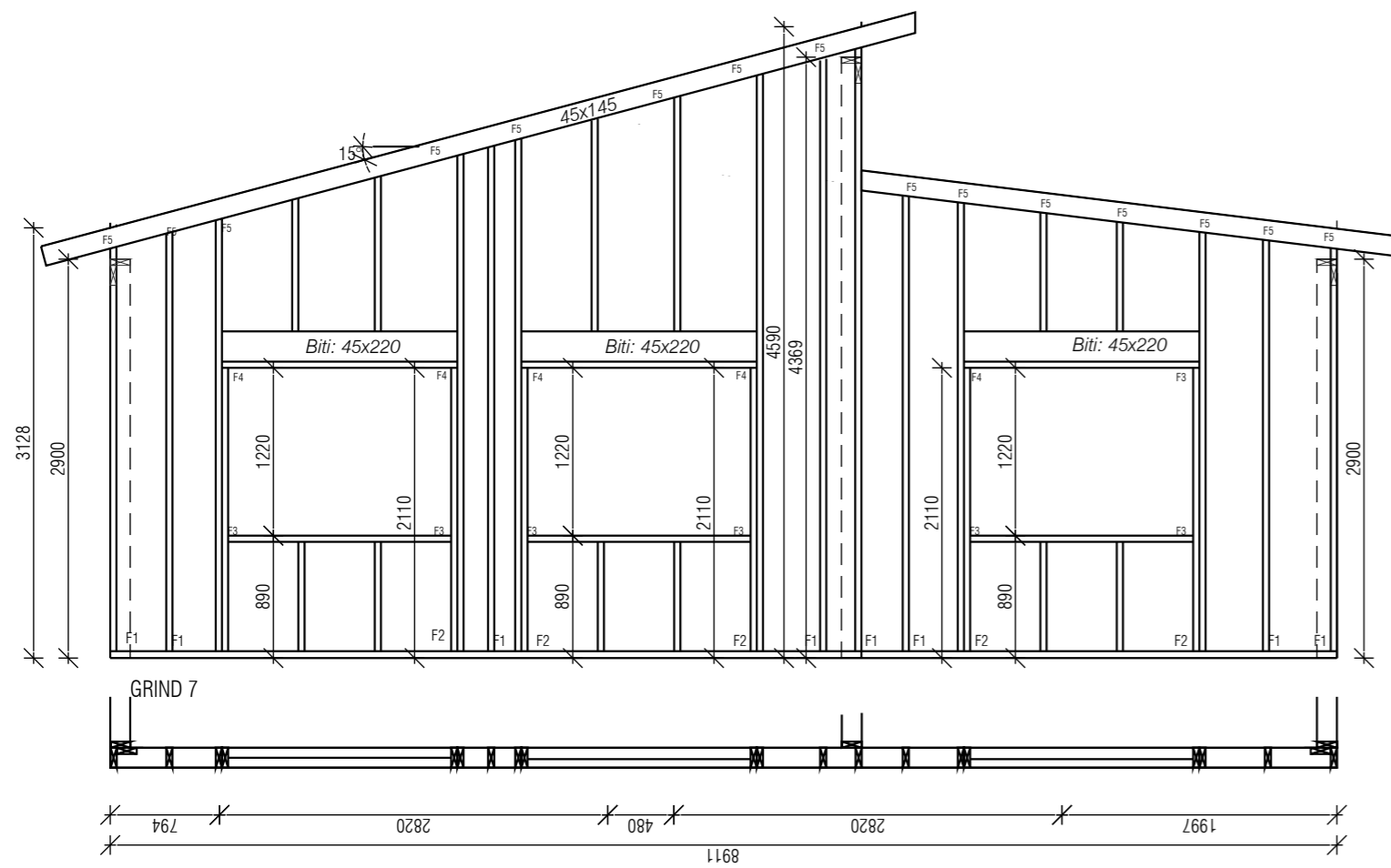
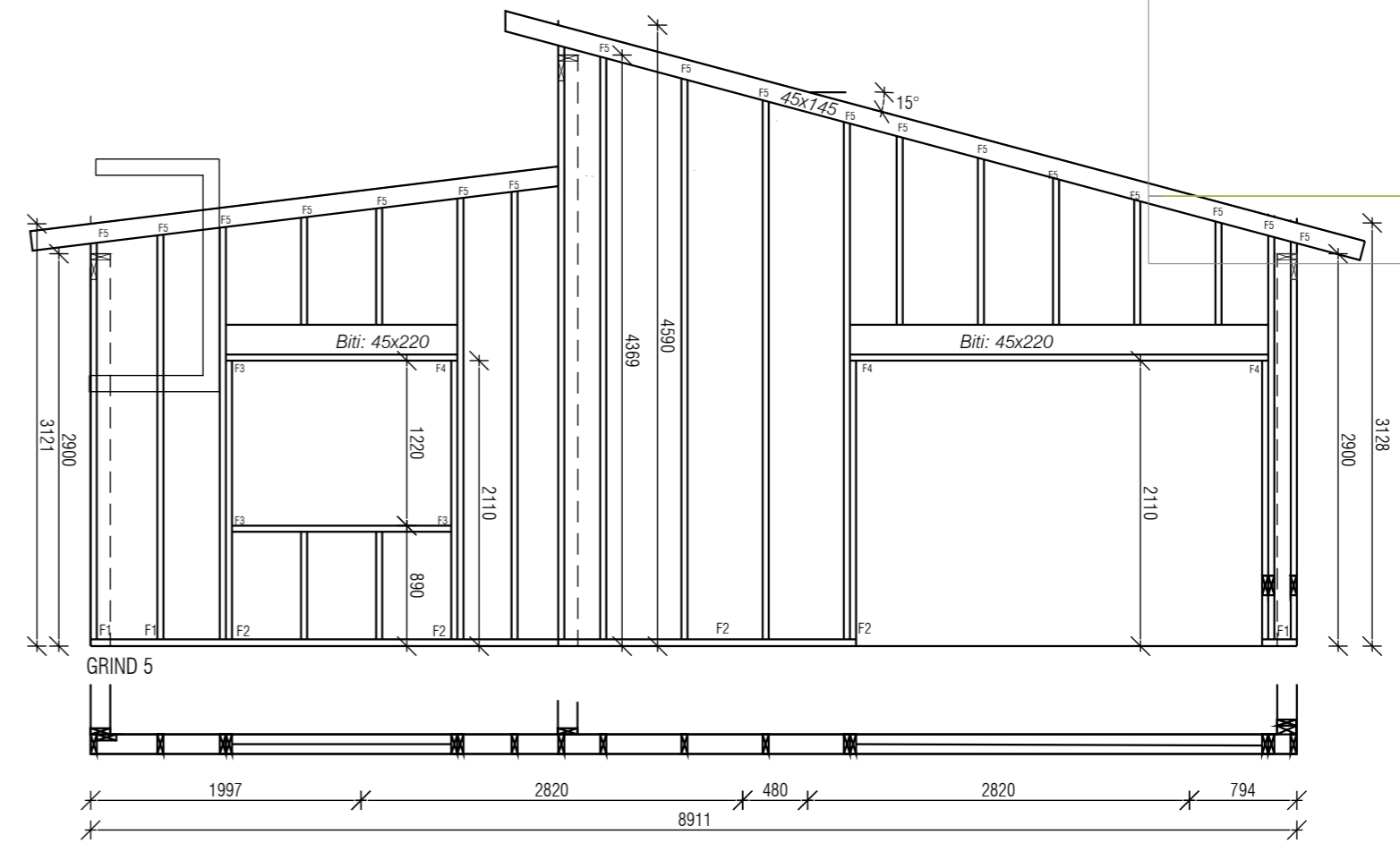
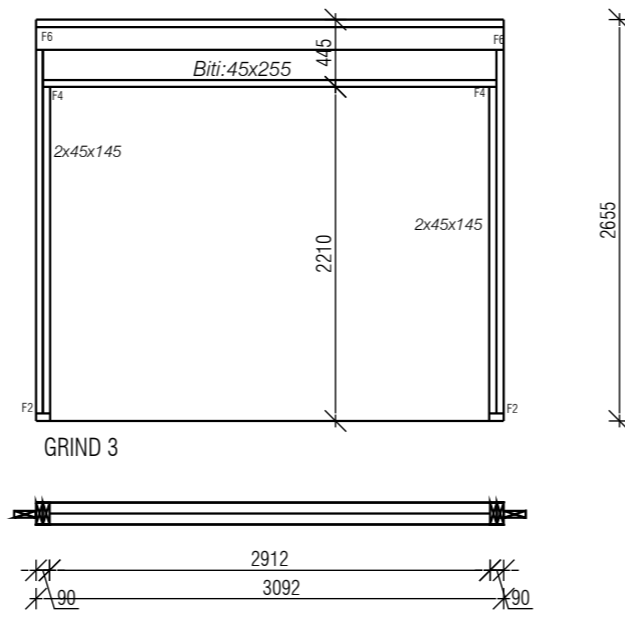
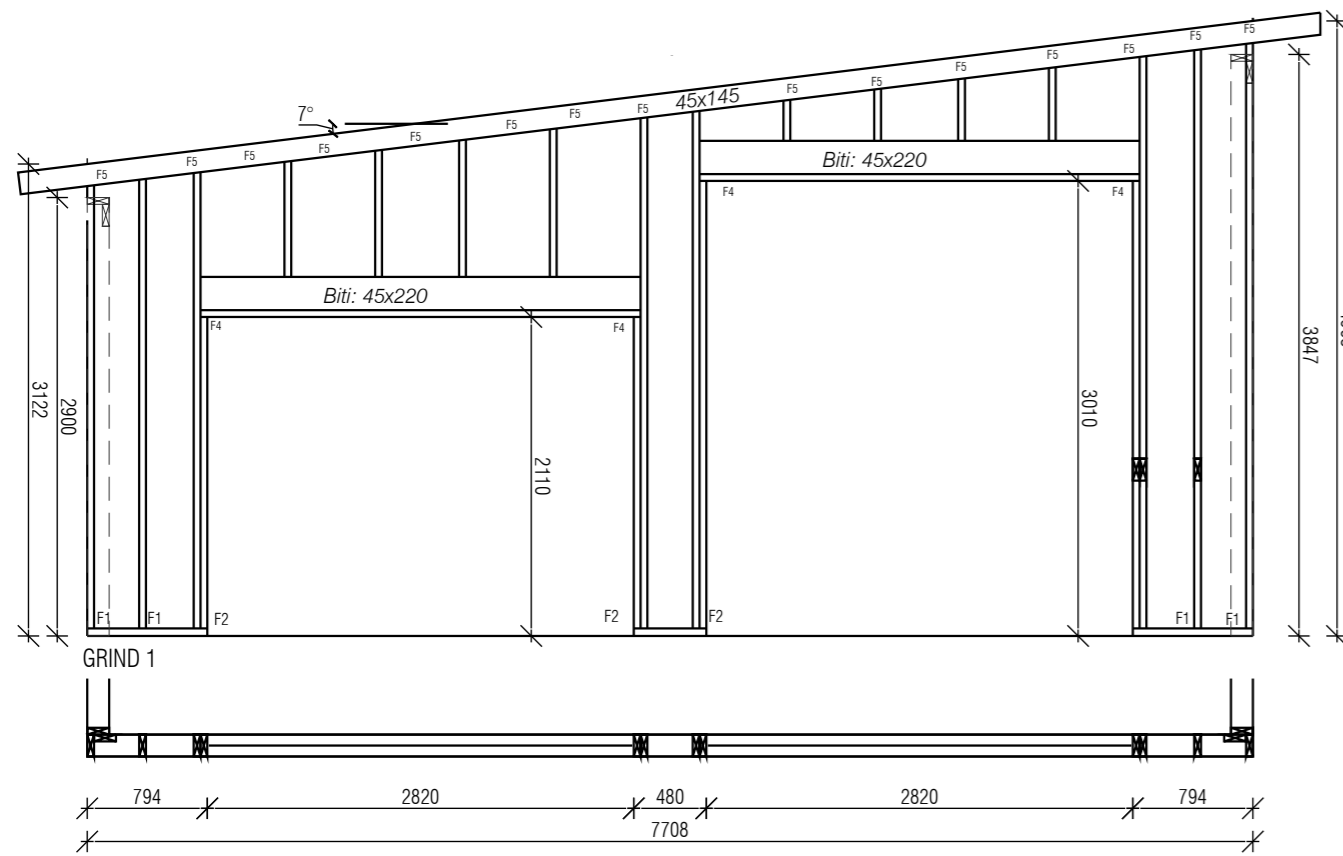
Verknúmer: 21-898 Teikn.nr.: 204 Br.



Milliveggur, milli íbúðar og bílskúrs, er burðarveggur jafnframt því sem hann afmarkar brunahól, veggurinn hefur brunamótsstöðuna EI-60. Veggurinn þarf að vera einangraður með 4" steinull og er einangrunin fest með stálvír í grind. Einangrun ásamt klæðningu af flokki 1, bílskúrmegin, skal ná upp að ystu klæðningu þaks og útveggja.

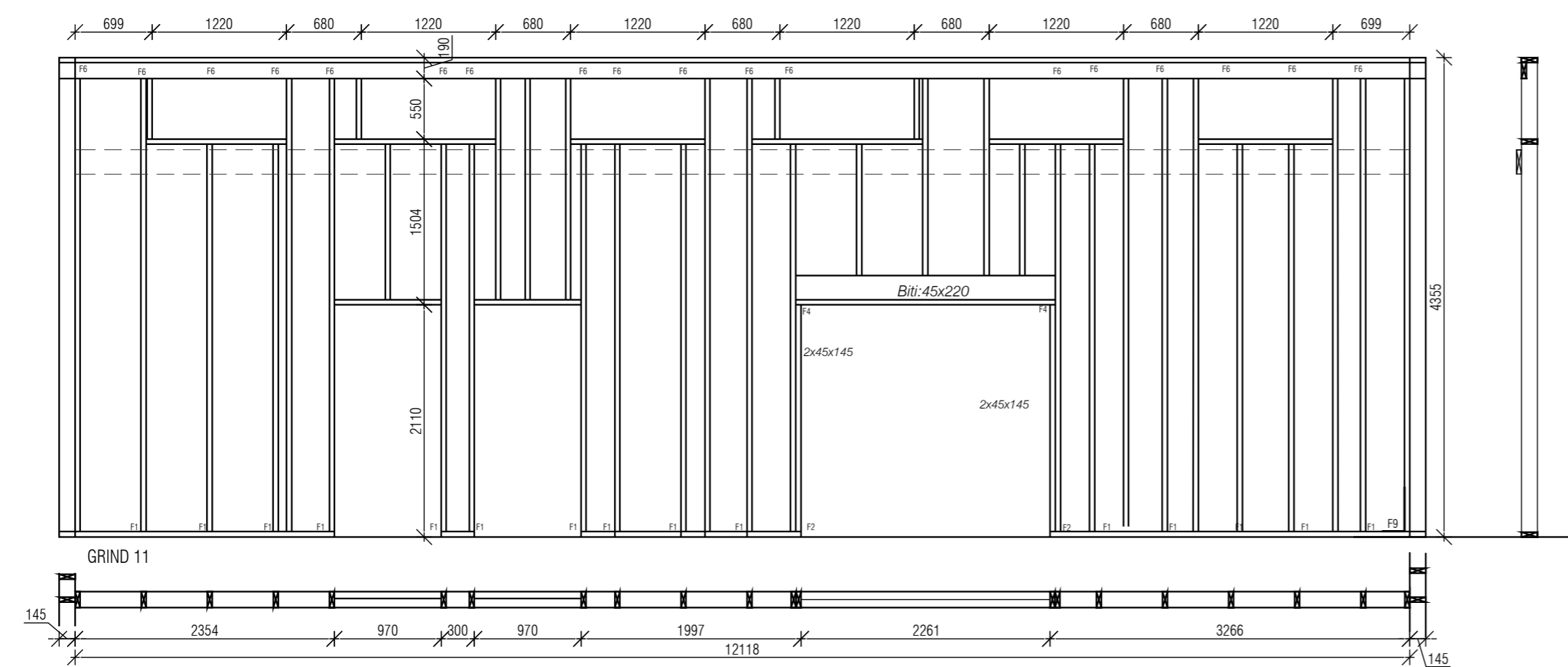
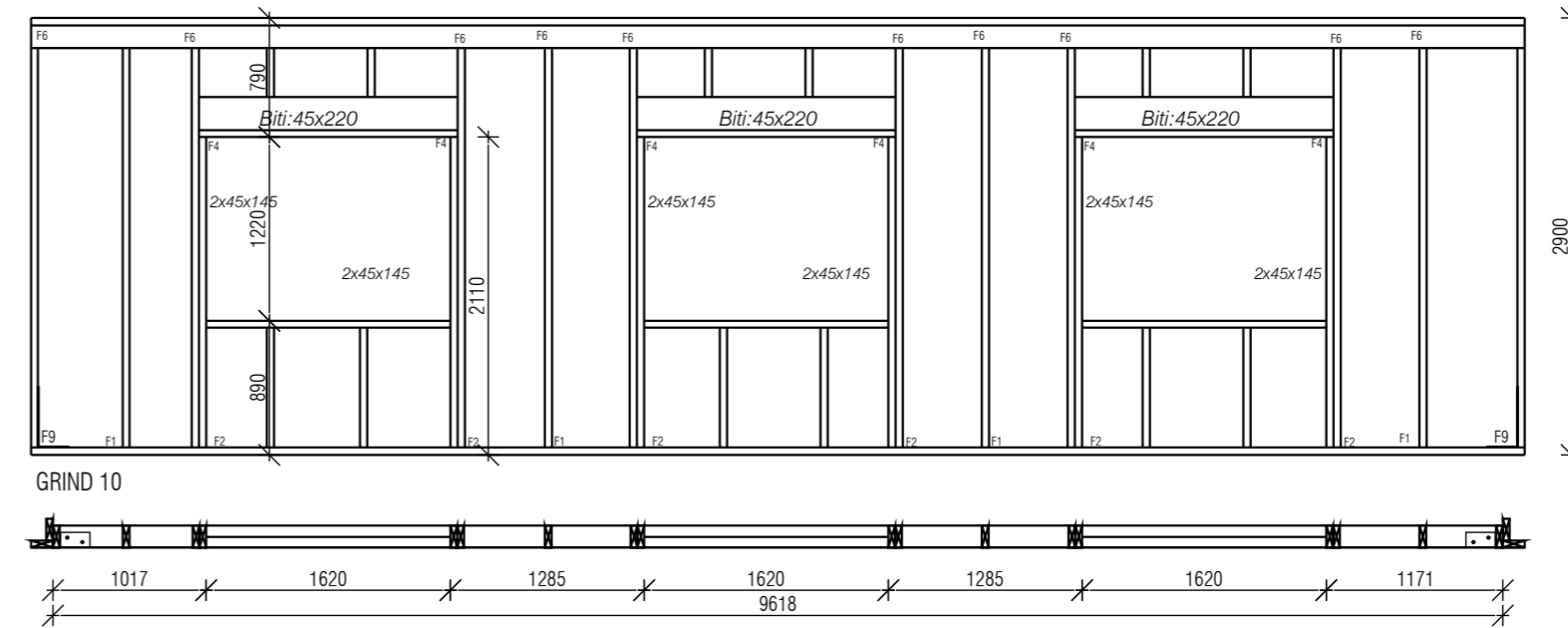
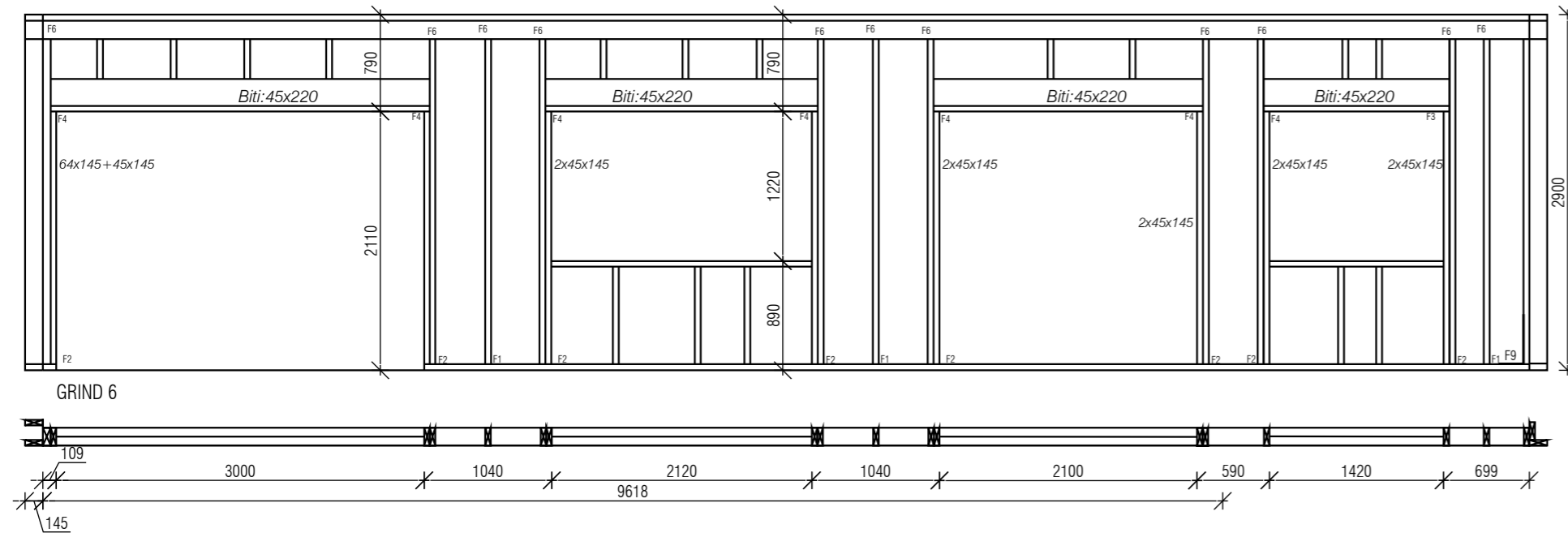
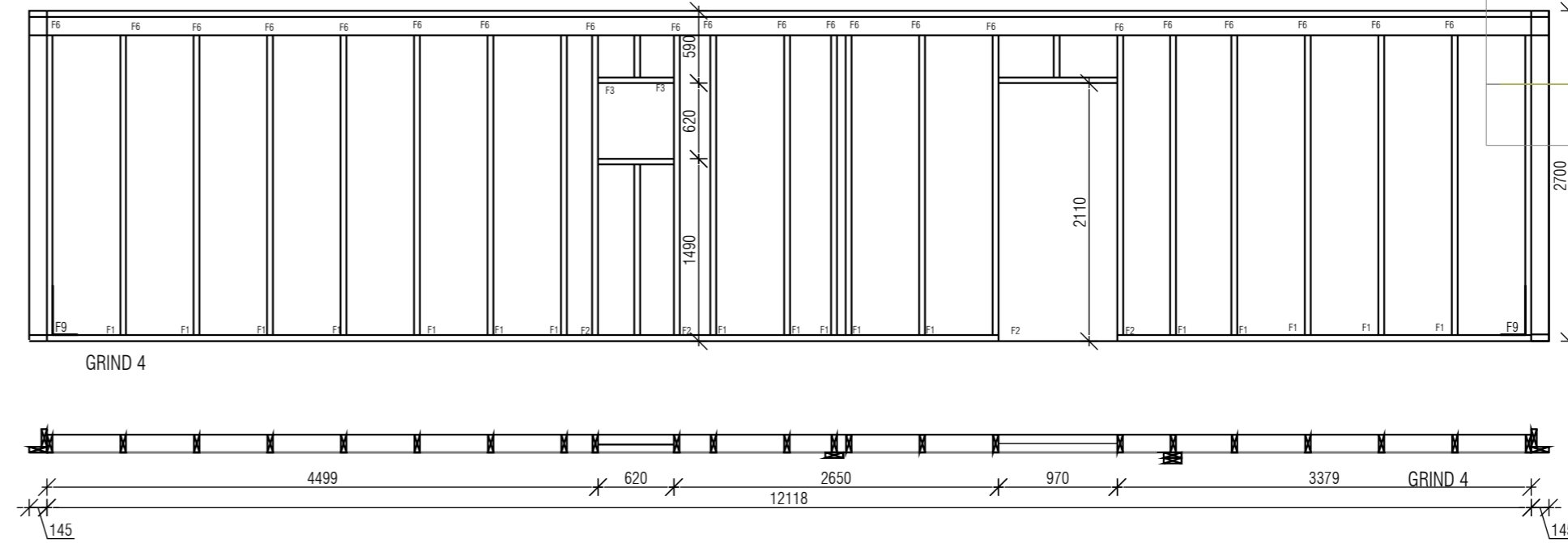
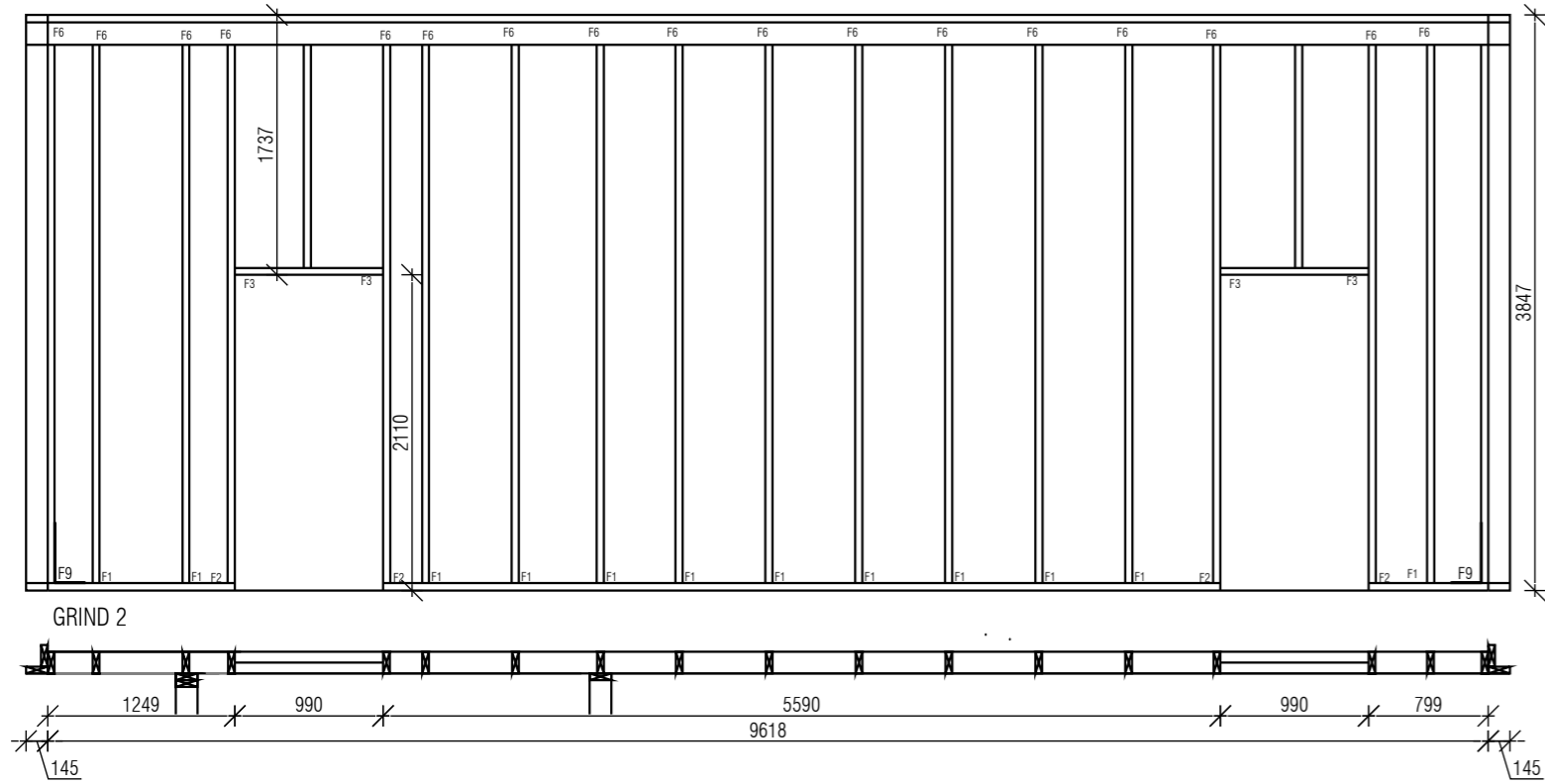
Álagsforsendur eru samkvæmt ÍST-12:2007 með vísan í DS 410 1998/Till. 1:2006.
Vindálag: Aðstæður við sjávarströnd með grunngili $V_{b,0} = 33,5$ m/s.
Vindþrýstingur með hviðuáhrifum:
 $q_p = 1,61$ kN/m².
Snjóálag: Miðað er við snjóálagssvæði 2,
 $s = 3$ kN/m².
Eiginþungi þaks er áætlaður,
 $g = 1,0$ kN/m².
Við útreikning burðarvirkis er notaður ÍST DS413 vegna formstuðla.

Br.	Dags.	Breyting	Hannað	Teikn.
				
Áb. m. og réttthafi © : Vinnustofa:			Samúel Smári Hreggviðsson, Kt.: 200752-4659 Byggingartæknifræðingur, B.Sc. Austurvegi 4, 800 Selfoss	
Stóru-Sandvík 4, 801 Selfoss. Sími 482-1738 / 896-9199 Netfang: husey@husey.is				
Viðfangsefni: HLAUGHTUNGA Bláskógabyggð				
BURÐARVIRKI: Festingar, skýringar			Hannað/teiknað: ssh Yfirfarið: ssh	
Samþykkt: Kt.: 200752-4659				
Mælikvarði: 1:50 & 1:20 (A2)			Dagsetning: 25.04.2022	
Verknúmer: 21-898		Teikn.nr.: 205		Br.

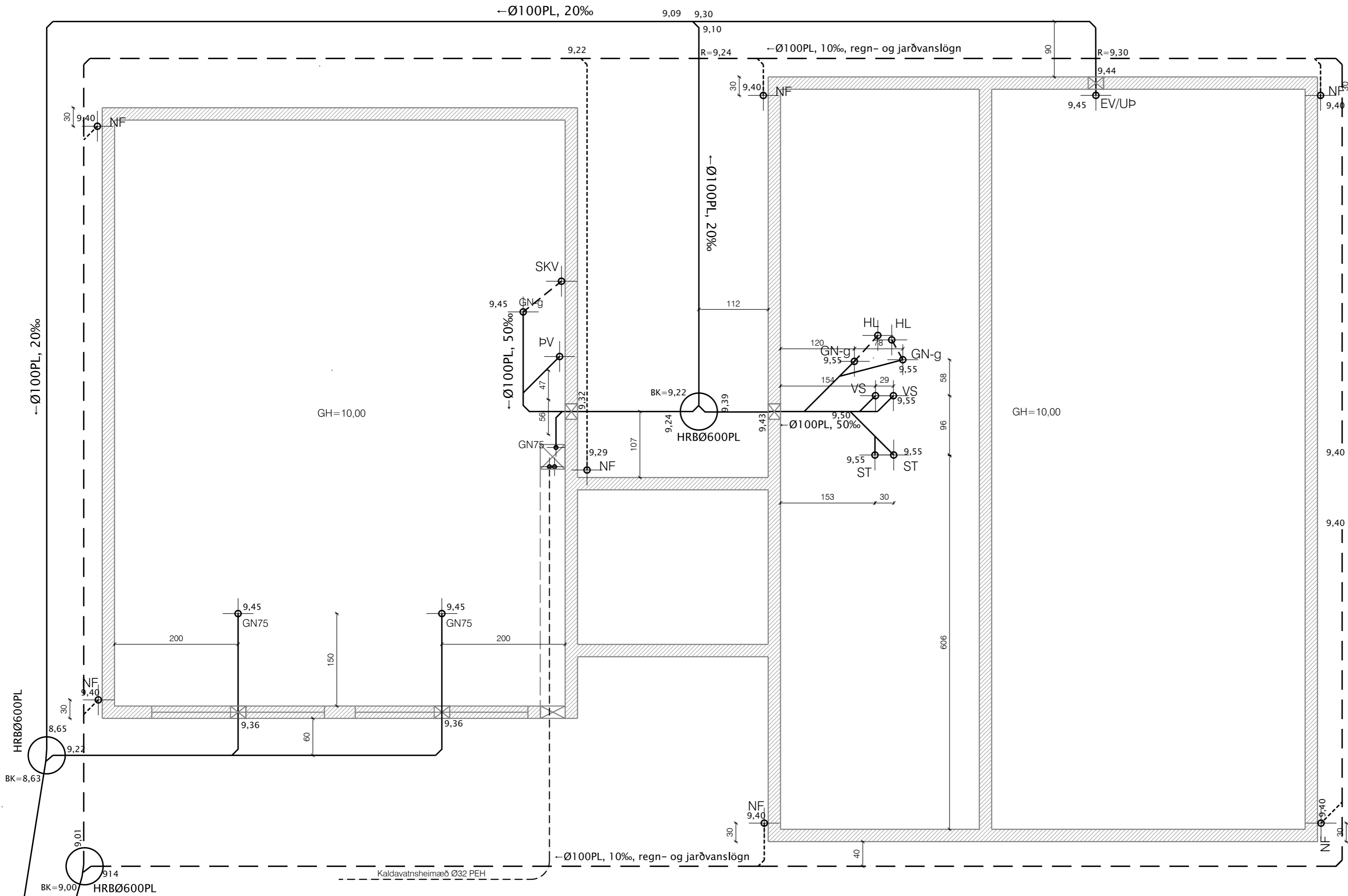


C:\Users\Husey_Selfloss\Dropbox\Public\Verkefni\2021\21-898 Hlauplunga Bláskógabyggð\21-898 Hlauplunga Burðarvirki.dwg

Br.	Dags.	Breyting	Hannað	Teikn.
		Stóru-Sandvík 4, 801 Selfoss. Sími 482-1738 / 896-9199 Netfang: husey@husey.is		
Áb.m. og réttthafi © : Vinnustofa:		Samúel Smári Hreggviósson, Kt.: 200752-4659 Byggingartæknifræðingur, B.Sc. Austurvegi 4, 800 Selfoss		
Viðfangsefni: RIMAR 19, Flóahreppi				
BURÐARVIRKI: Útveggjagrindur		Hannað/teiknað: ssh Yfirfarið: ssh		
Samþykkt: Kt.: 200752-4659				
Mælikvarði: 1:50 (A2)		Dagsetning: 24.01.2022		
Verknúmer: 21-905		Teikn.nr.: 206		Br.

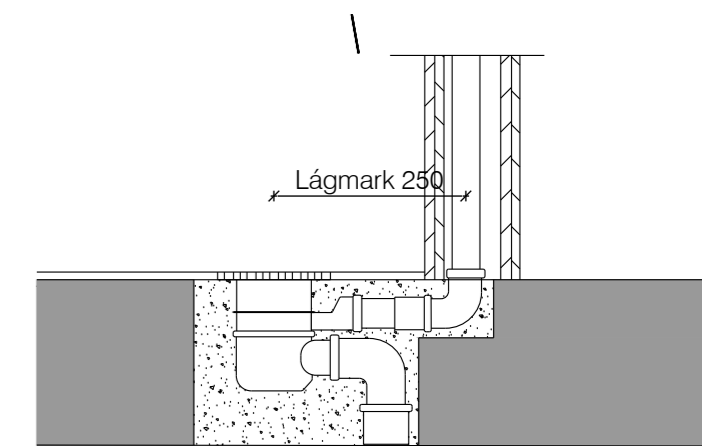


Br.	Dags.	Breyting	Hannað	Teikn.
		Stóru-Sandvík 4, 801 Selfoss. Sími 482-1738 / 896-9199 Netfang: husey@husey.is		
Áb.m. og réttthafi © : Vinnustofa:		Samúel Smári Hreggviðsson, Kt.: 200752-4659 Byggingartæknifræðingur, B.Sc. Austurvegi 4, 800 Selfoss		
Viðfangsefni: HLAUGHTUNGA Bláskógabyggð				
BURÐARVIRKI: Útveggjagrindur		Hannað/teiknað: ssh Yfirfarið: ssh		
Samþykkt: Kt.: 200752-4659				
Mælikvarði: 1:50 (A2)		Dagsetning: 25.04.2022		
Verknúmer: 21-898		Teikn.nr.: 207		Br.



SKÝRINGAR Á TÁKNUM Á TEIKNINGUM.

- HRB Hreinsibrunnur, þvermál og gerð.
- EV Eldhúsvaskur
- GH Gólfhæð / Gólfkóti
- GK Garðkrani
- GN Gólfniðurfall
- GN75 Gólfniðurfall með 75 mm vatnslás.
- GN-g Gólfniðurfall með lykjarloku og gegnumrennsli.
- HL Handlaug
- NF Niðurfall þakniðurfalls
- HP75 Niðurfall frá heitum potti með 75 mm vatnslás.
- ST Sturta
- SKV Skólvascur
- UP Uppþvottavél
- VS Vatnssalerni
- PV Þvottavél



GÓLFNIÐURFALL MEÐ GEGNUMRENNSLI, MKV:1:10

ROTÞRÓ, 3600L, staðsetning sé í samráði við byggingafulltrúa og/eða heilbrigðisvirkvöld.

Frárennslislögn, Ø100PL, tengist í rotþró, halli lagnar að rotþró fylgi sem næst landhalla en sé þó ekki minni en 20‰. Frárennsli frá rotþró tengist siturlögn handan rotþróar samkvæmt teikningu nr. 203. Regnvatnslögn tengist í grjóthrip innan lóðar sem er nægjanlega stórt til að taka við því regnvatni sem til fellur.

SKÝRINGAR:

Allt efni sem notað er í frárennslislagnir þarf að vera CE-merkt og vottað af Nýsköpunarmiðstöð Íslands í samræmi við byggingareglugerð og viðeigandi gildandi staðla, eins og ÍST/EN-65.

Allar frárennslislagnir í grunnri eru Ø100 PVC, lögn utan grunnvegga sé lögd á frostfríu dýpi og skal lögn vera sönduð undir og yfir og vandlega varðar fyrir öllum hvössum brúnum.

Vanda skal alla vinnu við lagningu frárennslislagnanna og gæta sérstaklega að því að þær hvíli á belgnum en ekki samskeytum og að undirlagið sé vel þjappað og burðarhæft. Ekki skal leggja alagnir á frosið undirlag.

Regnvatnslagnir eru Ø100 PVC jarðvatnslögn og þjóna jafnframt tilgangi grunnvatnslagna. Lagnir að tækjum, öðrum en VS, oðan gólts eru Ø50.

Sjá að öðru leiti almennar skýringar á teikningu nr. 2-01

Br. Dags. Breyting Hannað Teikn.

HÚSEY Teikni- og verkfræðistofa
 Stóru-Sandvík 4, 801 Selfoss. Sími 482-1738 / 896-9199. Netfang: husey@husey.is

Áb.m. og réttthafi © : Byggingartæknifræðingur, B.Sc. Vinnustofa: Austurvegi 4, 800 Selfoss

Víðfangsefni:

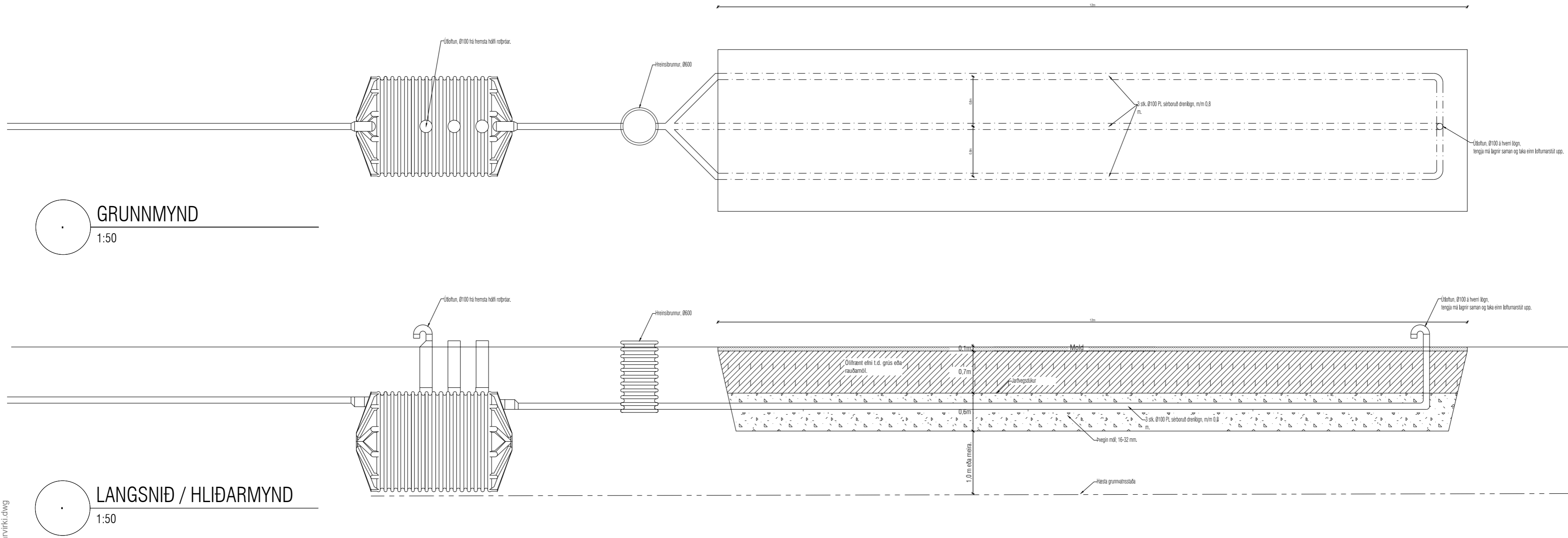
HLAUGHTUNGA
Bláskógabyggð

LAGNIR: Fráveitulagnir Hannað/teiknað: ssh Yfirarið: ssh

Samþykkt: Kt.: 200752-4659

Mælikvarði: 1:50 (A2) Dagsetning: 25.04.2022

Verknúmer: 21-898 Teikn.nr.: L301 Br.

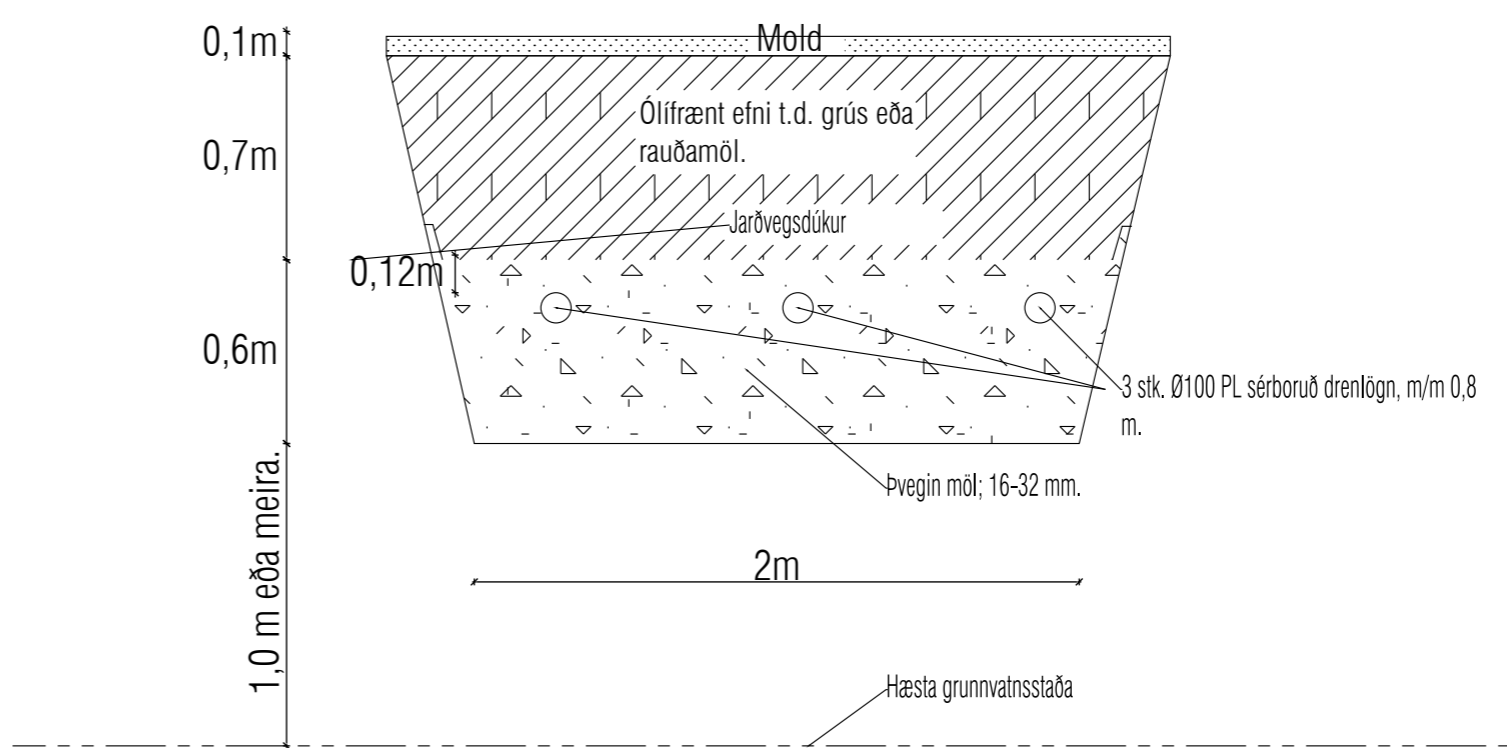


GRUNNMYND
1:50

LANGSNIÐ / HLIÐARMYND
1:50

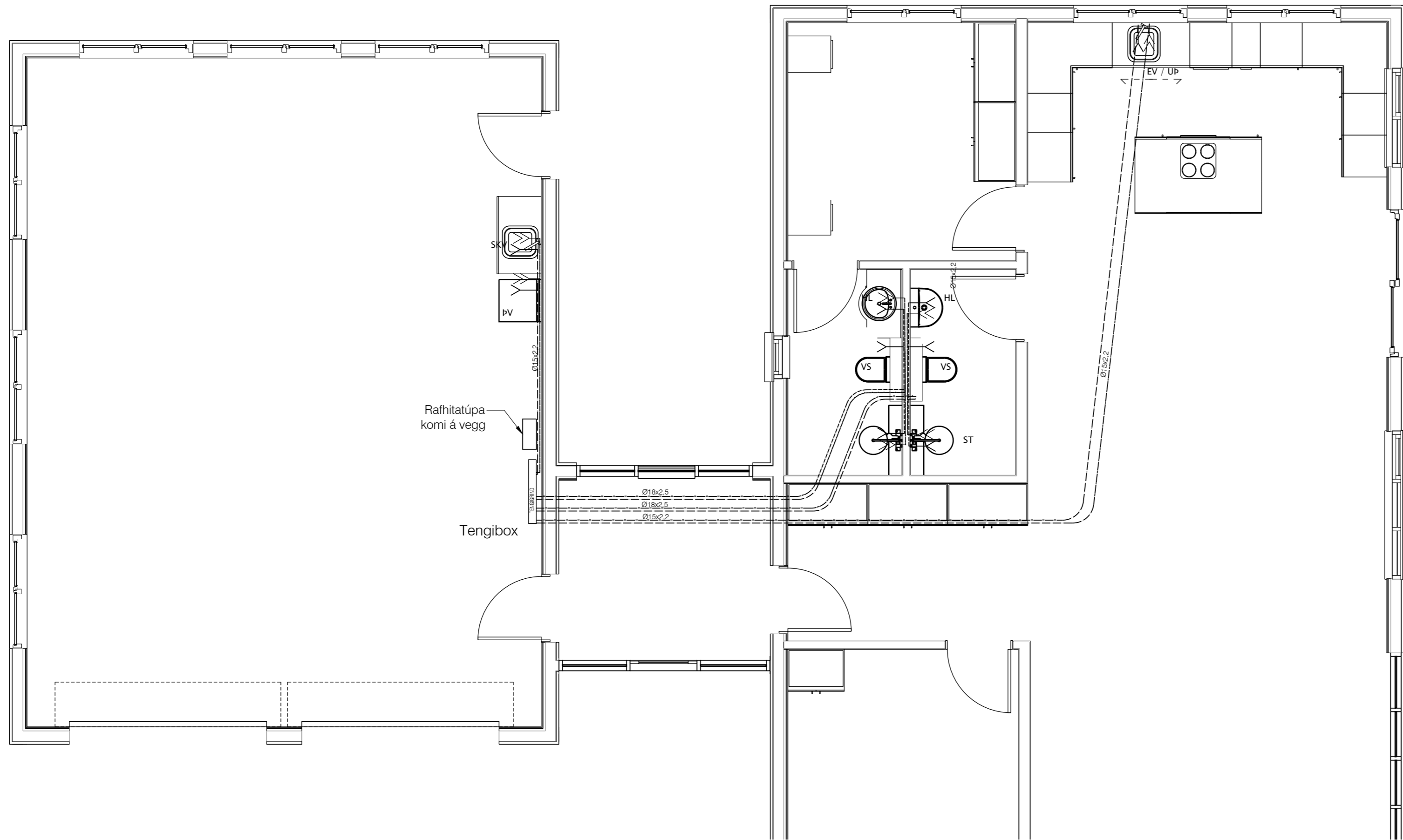
SKÝRINGAR:

- Rotþró er 3ja hólfa og rúmi a.m.k. 2.800 l.
- Fremsta hólfi sé um það bil helmingur af rúmmáli rotþróarinnar og seinni tvö hólfin séu hvort um sig fjórðungur rúmmálsins.
- Rotþró þarf að grafa niður á frostfría dýpt.
- Öll samskeyti séu þétt.
- Nauðsynlegt er að loftun komi frá 1. hólfi rotþróarinnar og frá enda siturlagnar.
- Fara skal eftir fyrirætlum framleiðenda við niðurlögn og frágang rotþróarinnar
- Gera skal nauðsynlegar ráðstafanir til að lækka grunnvatnsstöðu umhverfis rotþró og siturlögn ef með þarf.



A SNÍÐ
1:25

Br.	Dags.	Breyting	Hannað	Teikn.
		Stóru-Sandvík 4, 801 Selfoss. Sími 482-1738 / 896-9199 Netfang: husey@husey.is		
Áb.m. og réttthafi © : Vinnustofa:	Samúel Smári Hreggviðsson, Kt.: 200752-4659 Byggingartæknifræðingur, B.Sc. Austurvegi 4, 800 Selfoss			
Viðfangsefni: HLAUPTUNGA Bláskógabyggð				
LAGNIR: Fráveitulagnir Siturlögn	Hannað/teiknað: ssh Yfirfarið: ssh			
Samþykkt: Kt.: 200752-4659				
Mælikvarði: 1:50 (A2)		Dagsetning: 24.04.2022		
Verknúmer: 21-898	Teikn.nr.: L302	Br.		



SKÝRINGAR FYRIR NEYSLUVATNSLÖGN:

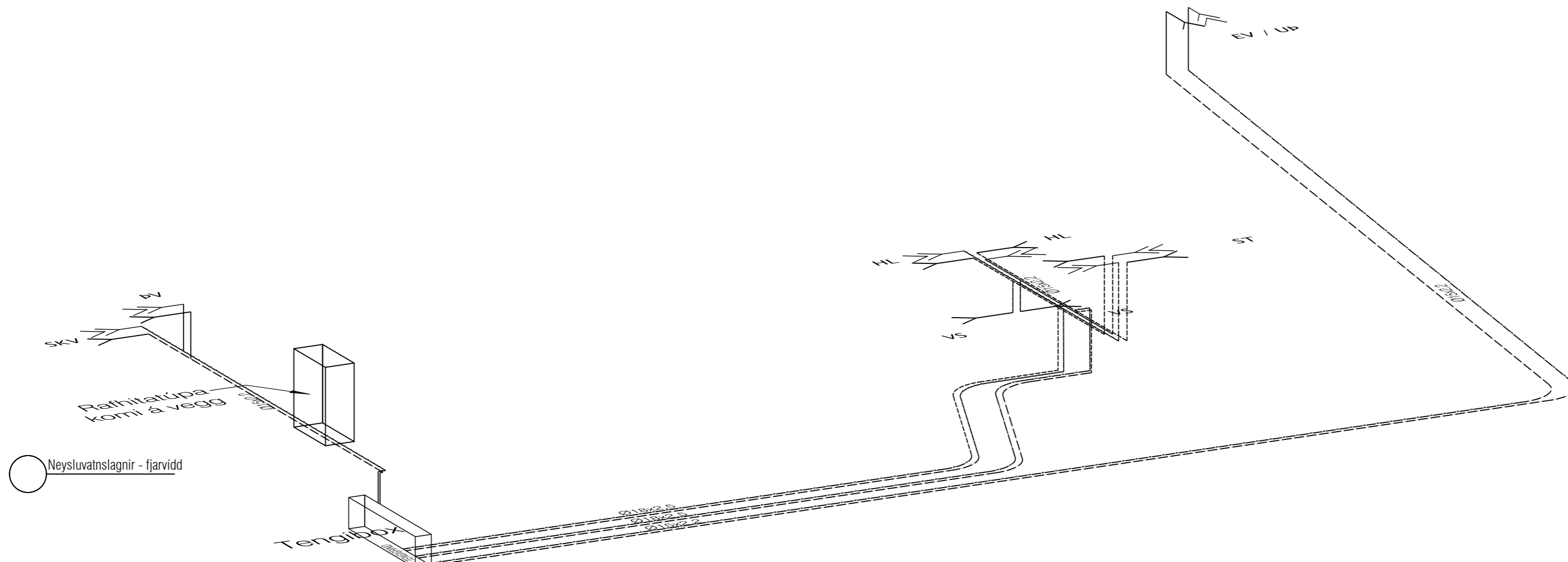
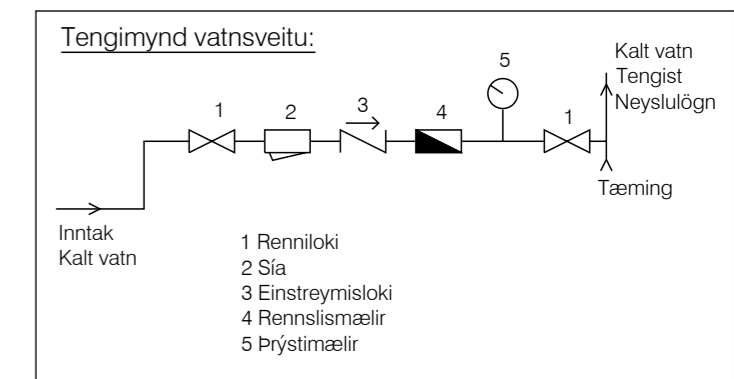
Lagnaefni er Ø15x2,5 og Ø18x2,5 t.d. REHAU RAUHIS eða samsvarandi, vottað af Rannsóknarstofnun byggingariðnaðarinnar, allar pípur skulu vera ósamsettar frá mælagrind í tengibox við úrtak. Lagnir skulu uppfylla þau skilyrði að þola 70°C við 10 Bar þrýsting í 50 ár. Lagnir eru innsteyptar í gólfplötu en tengjast í milliveggjum

Tengistykki séu öll af viðurkenndri gerð ætluð til samsetningar á plastlögnum og vottuð til notkunar með þeim.

Gæta skal þess að pípur séu frjálssar, þannig að þennsla verði ekki hindruð.

Þrýstiprófa skal með 10 kP/sm² þrýstingi í 24 klst., áður en lagnir eru huldar.

EV - stendur fyrir Eldhúsvask.
 SKV - stendur fyrir Skolvask.
 ðV - stendur fyrir Þvottavél.
 BK - stendur fyrir Baðkar.
 ST - stendur fyrir Sturtu.
 VS - stendur fyrir Vatnssalerni.
 HL - stendur fyrir Handlaug.
 L - stendur fyrir Lofttæmingu.



Br.	Dags.	Breyting	Hannað	Teikn.
		Stóru-Sandvík 4, 801 Selfoss. Sími 482-1738 / 896-9199 Netfang: husey@husey.is		
Áb.m. og réttthafi © : Vinnustofa:		Samúel Smári Hreggviðsson, Kt.: 200752-4659 Byggingartæknifræðingur, B.Sc. Austurvegi 4, 800 Selfoss		
Viðfangsefni: HLAUGHTUNGA, Bláskógabyggð				
LAGNIR: Neysluvatnslögn og skýringar		Hannað/teiknað: ssh Yfirarið: ssh		
Samþykkt: Kt.: 200752-4659				
Mælikvarði: 1:50 & 1:20 (A2)		Dagsetning: 25.04.2022		
Verknúmer: 21-898		Teikn.nr.: L303		Br.

Málsetning er í mm. Ekki er ætlast til að mælt sé af teikningum. Athuga þarf öll mál á staðnum. Ef upp kemur ósamræmi eða vafaatriði í teikningum skal tilkynna það strax til hönnuða.