

Í SAMRÆMI VIÐ  
SAMPYKKTÁ AÐALÚPDRÆTTI

UNDIRRITUN HÖNNUNARSTJÓRA



www.verkis.is - sími: +354 422 8000

SAMPYKKT: *Hafan Jónsson* 101071-5969

A 2022-06-16 VERKTEIKNING ETL ETL KJ KJ

ÚTG DAGS SKÝRINGAR TEIK HANN RÝNT SAMB

HLAUGHTUNGA, BLÁSKÓGABYGGÐ

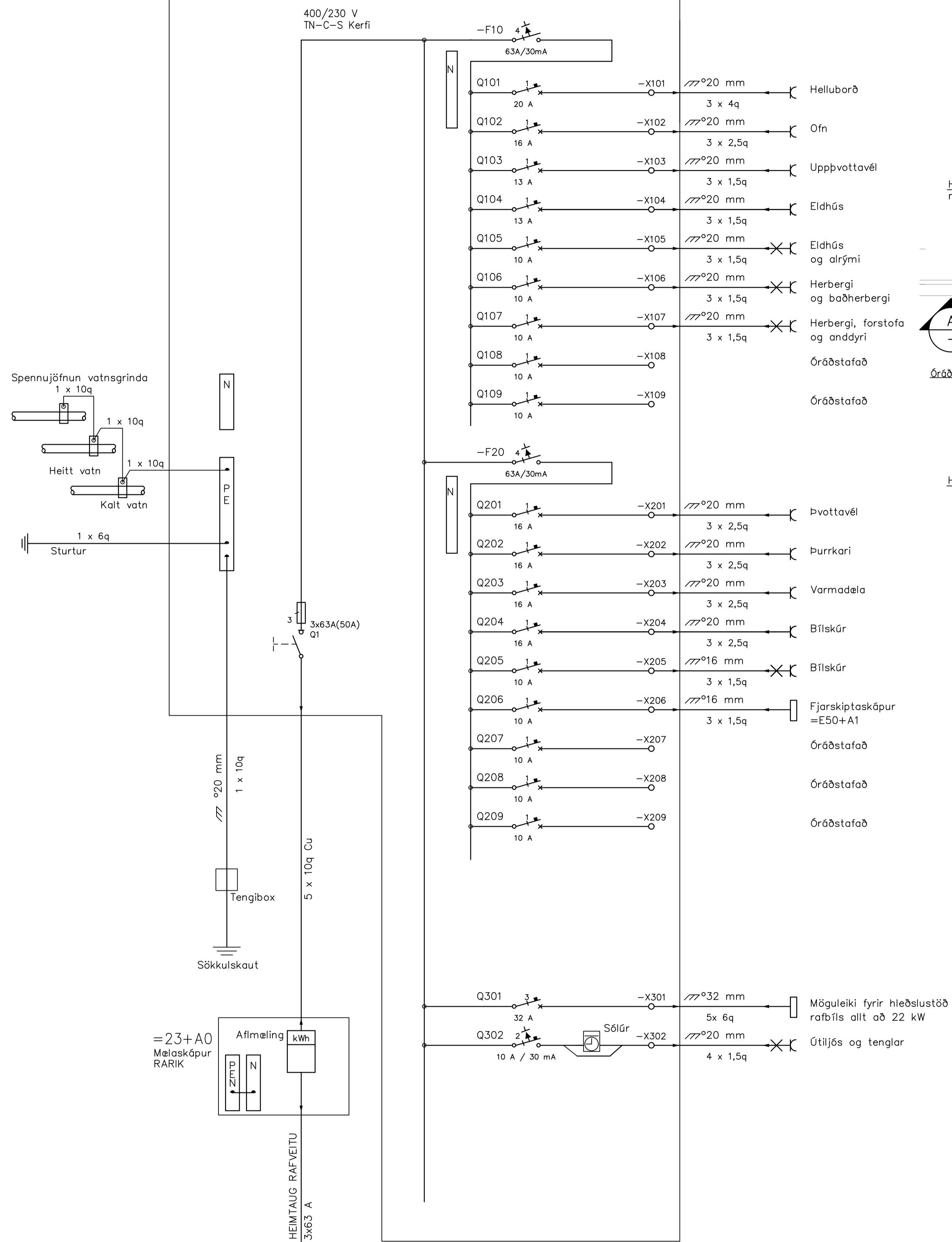
Einbýli  
Rafkerfi  
Sökkulskautskerfi  
Grunnmynd sökklar

VERKFRANG 22178 TEIKNING E05.5.001 A

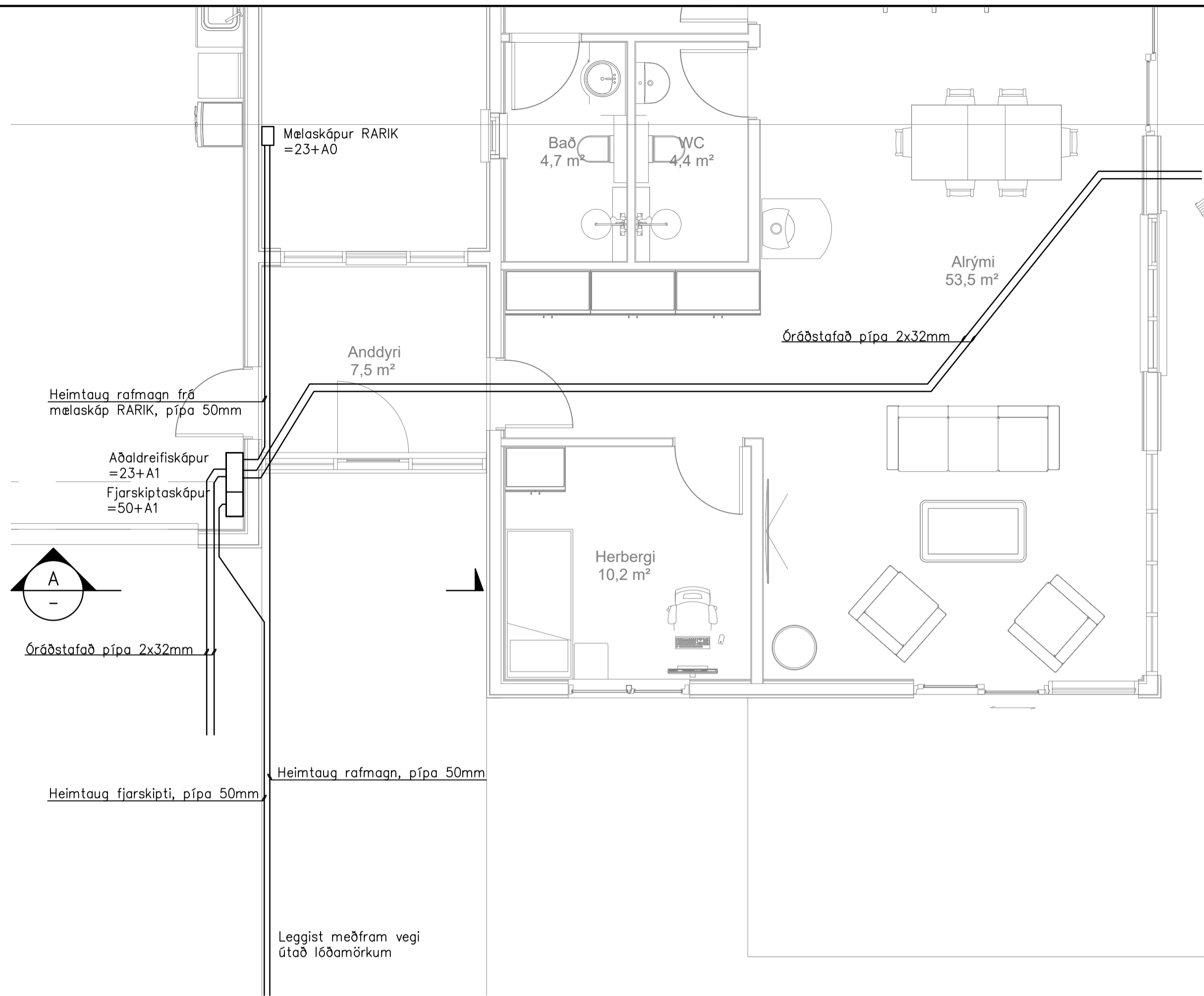
1:50 0 1000 5000 mm

© Öll áhlot og afritun teikninga, að hluta eða í heild er höfð skriflegu leyfi höfundar

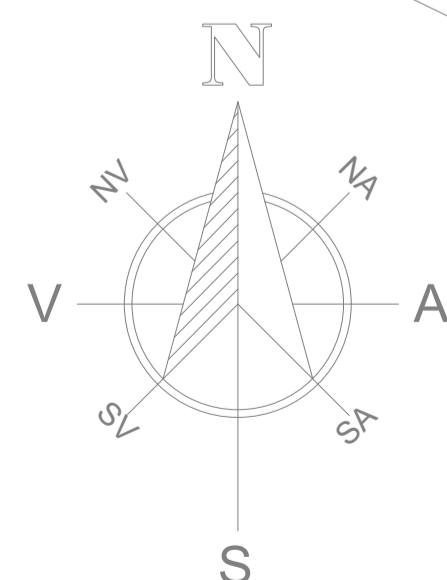
=23+A1  
Aðaldreifiskápur – einlínuteikning



EINLÍNUTEIKNING  
EKKI Í KVARÐA

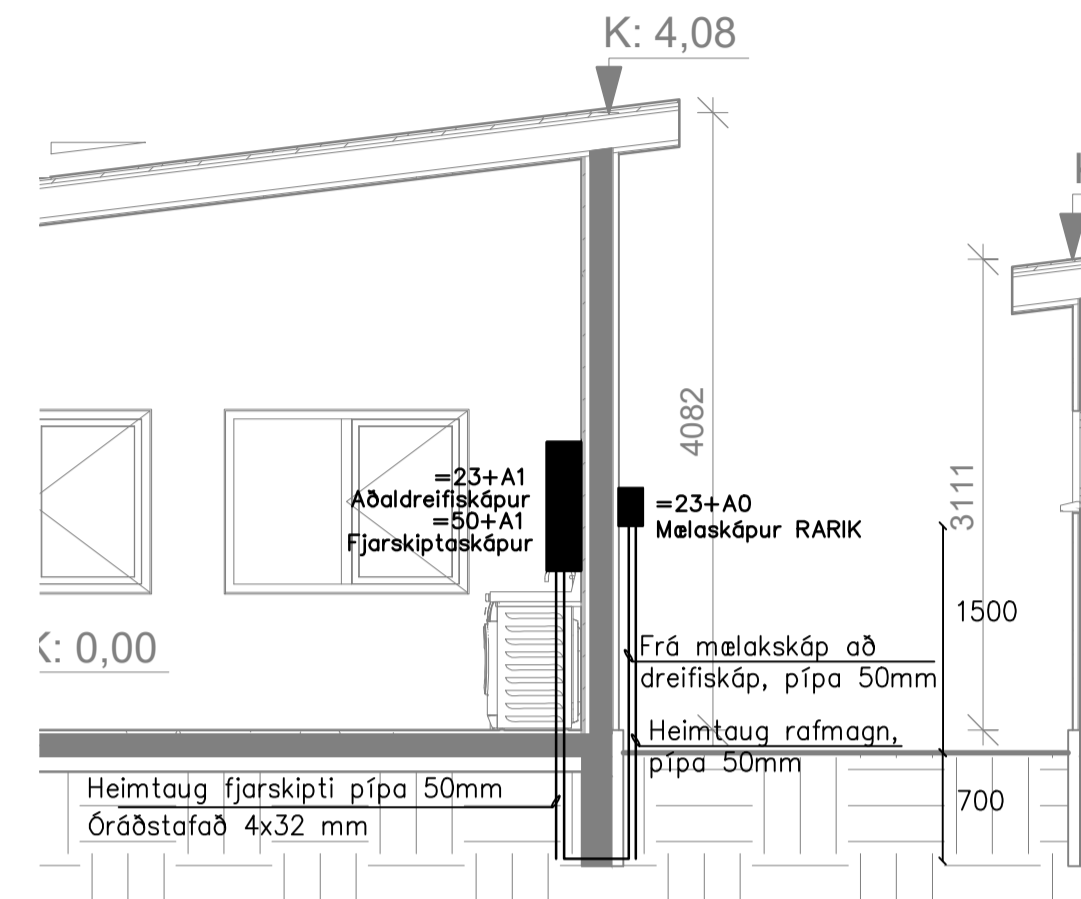
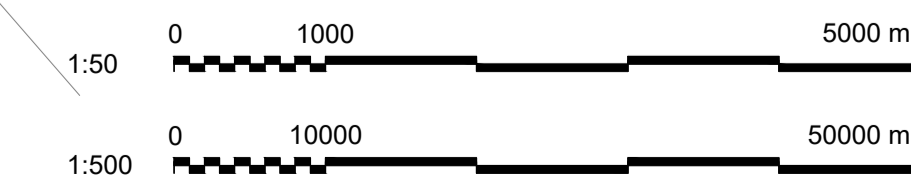


Hlaup tunga



AFSTÖÐUMÝND  
1:500

Hnit á húshorni:  
x= 425472.9, 417786.2  
Landið er 169,6 ha.  
n=0  
LEN: L229945, mhl. 01  
GH= 0,00



Í SAMREMI VÐ  
SAMÞYKKT AÐALUPDRÆTTI

UNDIRRITUN HÖNNUNARSTJÓRA



www.verkis.is - sími: +354 422 8000

SAMÞYKKT: *Kjartan Jónsson*, 101071-5969

A 2022-06-16 VERKTEIKNING ETL ETL KJ KJ

ÚTG DAGS SKÝRINGAR TEIK HANN RÝNT SAMÞ

HLAUPTUNGA, BLÁSKÓGABYGGÐ

Einbýli  
Rafkerfi  
Heimtaug  
Afstöðumynd, snið og einlínuteikning

VERKFANG 22178 TEIKNING E23.1.101 A

©/On ánot og aþrirun teikningar, að hluta eða í heild er höb skriflegu leyfi höfundar