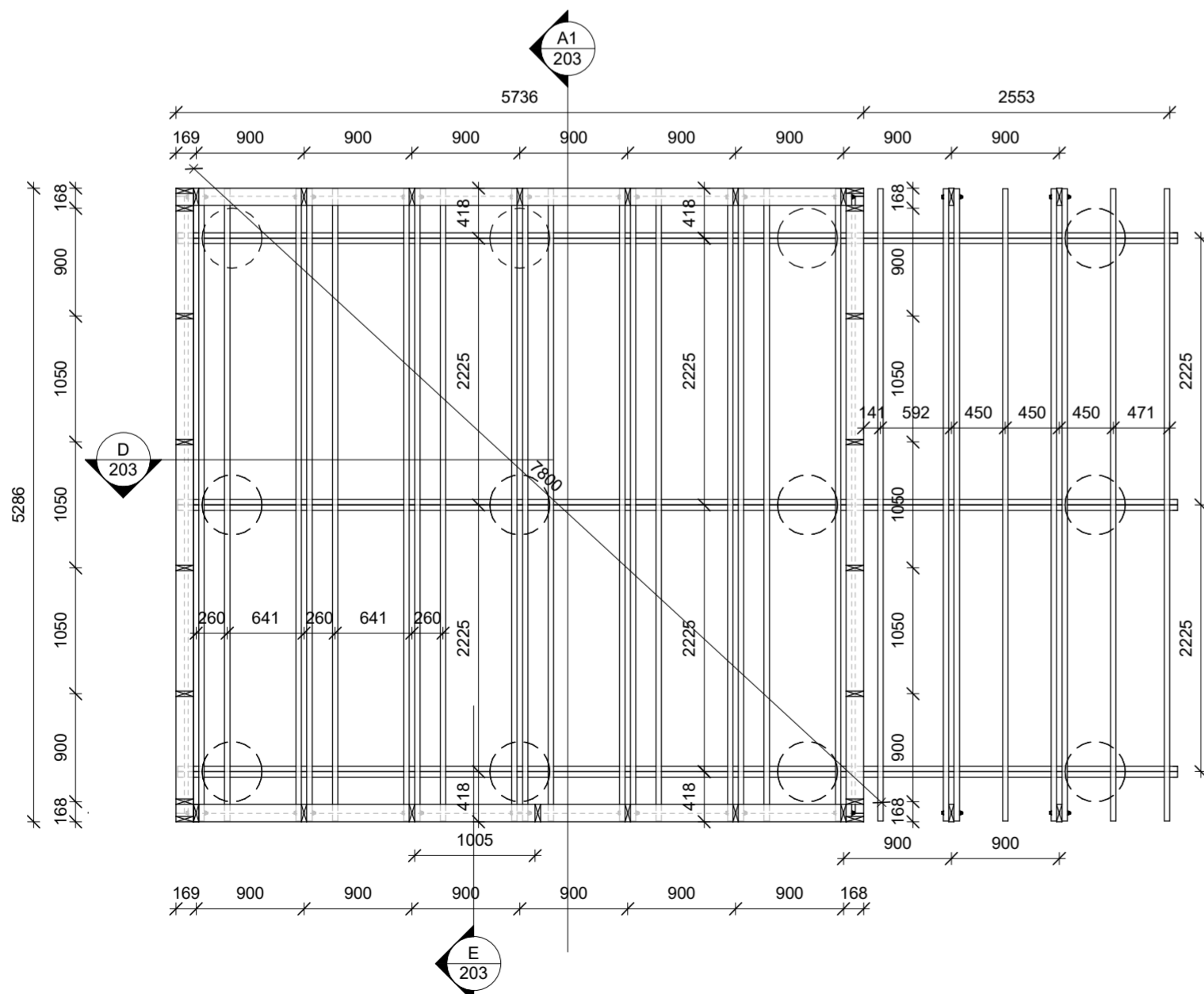
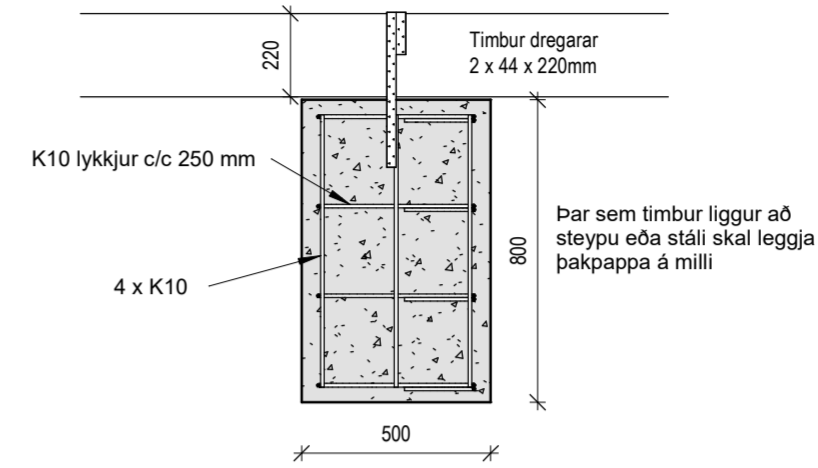


Sökkull
1 : 50

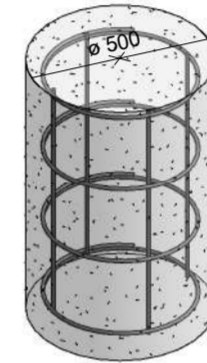


Grunnmynd - Gólfbitar og veggjagrindur
1 : 50

Gataplata 2 x 25 simpson vnr. 27252 eða sambærilegt. Steypt inn að lágmarki 200 mm, og fest að lágmarki með 7stk 4 x 50mm kamsaum eða 4,5 x 50 skrúfum báðum megin á dregaranum



3
201 201
Snið í sökkulsúlu
1 : 20



3D SÖKKULSÚLA

Skýringar almennt um undirstöður:
Undirstöður grundist á berandi jarðveg. Berandi jarðvegur er frostrítt fyllingarefni, sem hefur verið þjappað í, a.m.k. 400-500mm jöfnum lögum.
Skal fylling standast plötupróf E2>100MPa og E2/E1 < 2.2.
Minnsta hæð undirstaða skal vera 800mm, nema grundun á köpp sé að ræða.
Miðað er við að hæð á undirstöðum sé ekki meira en 900mm en ef þeir eru hærri kemur auka bending k10 c/c 250#.
Laggi lagnir dýpra en neðri brún undirstöðu skal minnsta bil á milli undirstöðu og lagna vera 150mm.
Mesta álag á undirstöðujarðveg er 0,3MPa.

Steypuhula:
C25 lámark 30mm, þar sem liggur að jörð 40mm.
C20 lámark 25mm.

Álagstílhögun:
Álagstílhögun skal vera í samræmi við gildanadi reglur og staðla: ÍST EN 1991 EUROCODE 1, ÍST EN 1992 EUROCODE 2, ÍST EN 1997 EUROCODE 7.

Steinsteypan skal uppfylla eftirfarandi kröfur:
Brotflokkur: c25 í sökkla, plötur, útveggi og ásteypur.

Þjálfefni: Melmet eða sambærilegt.

Lofthinnihald: lofthinnihald skal vera 5-6%.

Sigmál: 150-180mm.

V/S tala: < 0,5

Sementsmagn ekki minna en 300Kg/m³

Bending:
Bendistál er kambstaál í styrktarflokki k-500, og er auðkennt k8 k10 o.s.fv. á teikningum, þar sem tölugildið er þvermál járna.
Allt kambstaál skal vera suðuhæft.

Skýtilengd er eftirfarandi nema annað sé tekið fram:

Skýtilengdir og þvermál beygjuskífa			
m	þvermál beygjuskífu d (mm)	Skýtilengd (mm)	Lykkjuendur 12D (mm)
6	24	200	72
8	32	270	96
10	40	330	120
12	48	400	144
16	64	530	192
20	80	660	240
25	100	830	300
32	128	1060	384

Þessi teikning sýnir burðarþolsteikningu fyrir timburhús á snjóálagssvæði I, II og III.

Skýringar timbur:
Allar málsetningar eru í mm, nema annað sé tekið fram.
Allt timbur skal vera K18 eða betra.

Þar sem timbur liggur að steypu eða stáli skal leggja þakpappa á milli.

Múrboltar, rær og skinnur skulu vera heitzinkað.
Skinnur skal vera undir öllum róm. Múrboltar skulu vera í styrkflokki 8.8.

Saumur skal vera heitzinkaður.

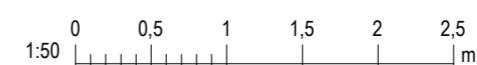
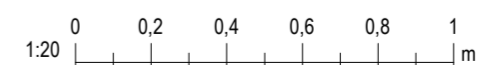
Skýringar almennt stál:
Allar málsetningar og efnisstærðir eru í mm nema annað sé tekið fram. Hæðakvótar eru í metrum.
Allt stál skal vera að lágmarki S235 nema annað sé tekið fram.

Allar suður eru 4mm kverksuður nema annað sé tekið fram.

Allir boltar skul vera að lágmarki í styrkleikaflok 8.8, nema annað sé tekið fram.

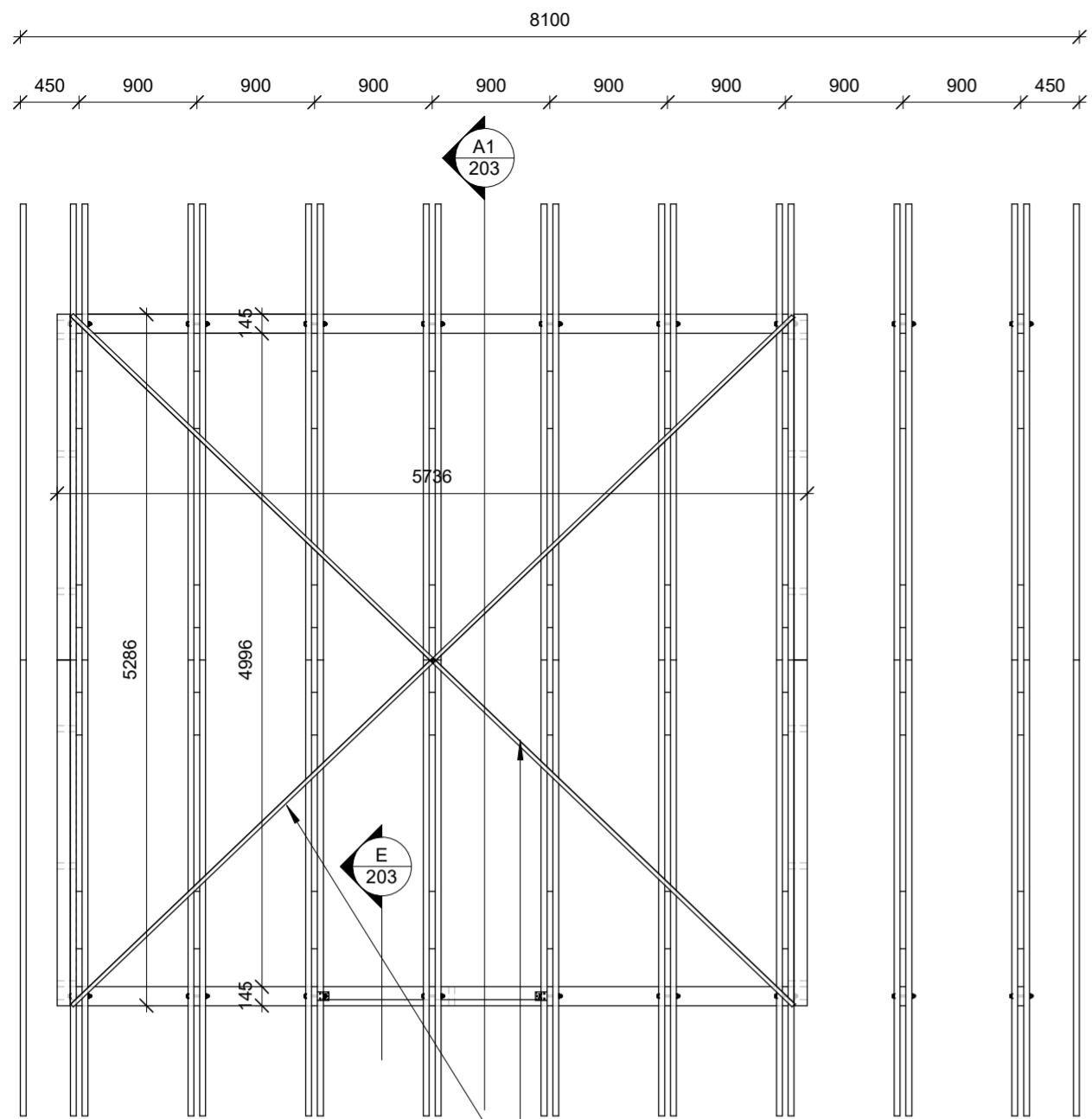
Allt innanhússtál skal vera ryðvarið með viðurkendum ryðvarnargrunni.

Allt utanhús stál skal vera galvaniserað.



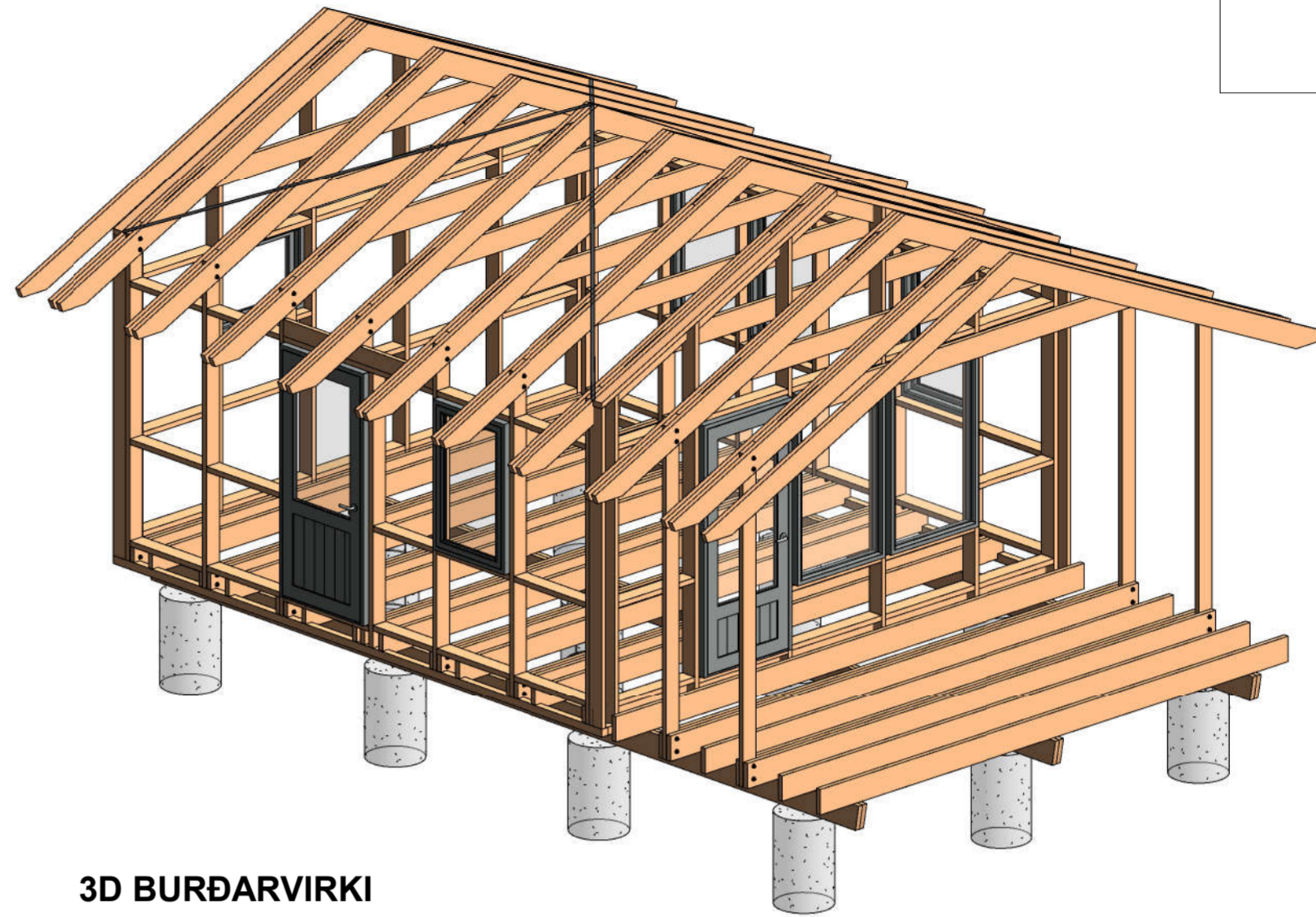
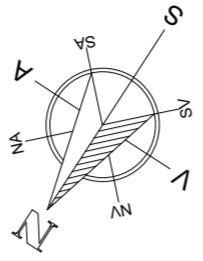
Blaðastærð: A2

Útg.	Dags.	Skýring	Br.af.
Al-Hönnun ehf			
Stílholt 16-18 - 300 - Akranes GSM: 862-9933 - H: 431-3445 Kt: 650700-2440 runolfursig@simnet.is -			
Verkheiti: Frístundahús úr timbri			
Heimilisfang: Kilhraunsvegur 26, Skeiða- og Gnúpverjahreppi			
Verktegund: Nýbygging			
Landnúmer:	L230777	Staðgreinir:	8720-1-56200260
BURÐARÞOL			
Undirstöður, gólfbitar og dregarar			
Snið í sökkulsúlu			
Hannað af:	RPS	Matshluti:	01
Teiknað af:	GIM	Mælikvarði:	As indicated
Yfirfarið af:	RPS	Dagsetning:	23.05.2023
Samþykkt: Kt: 090157-2489			
23-118	-	-	A
201			
Verknúmer	Svæði	Áfangi	Ábyrgð
Númer	Útgáf		
HÖNNUNUR ÁSKILUR SÉR ALLAN RÉTT A TEIKNINGUM - FJOLFÖLDUN ER HÁÐ SKRIFLEGU SAMÞYKKT			

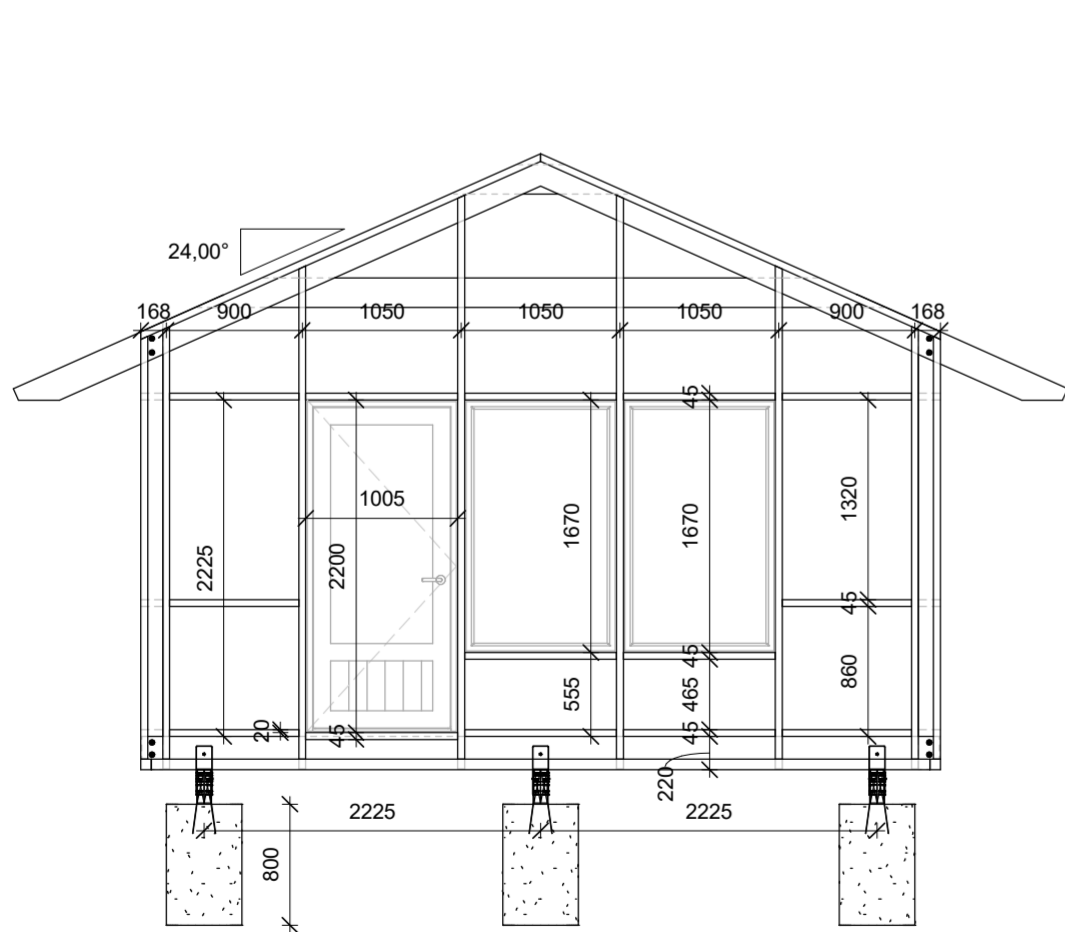


Sperruplan
1 : 50

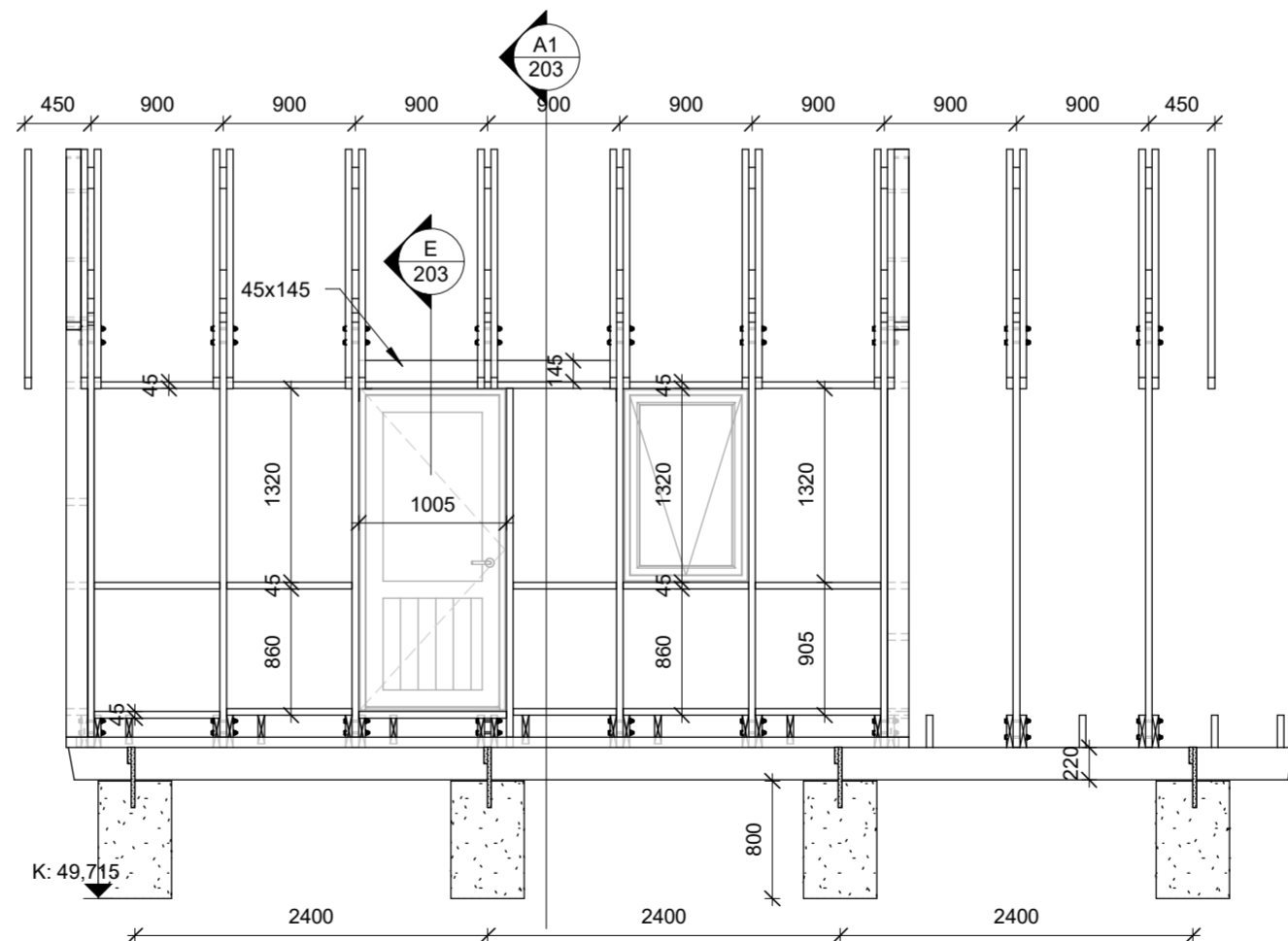
Gataband 2x25 simpson vnr. 27252 eða sambærilegt fest með 4 stk. 4,0 x 50 mm kamsaum í hvert sperrusett



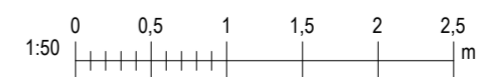
3D BURÐARVIRKI



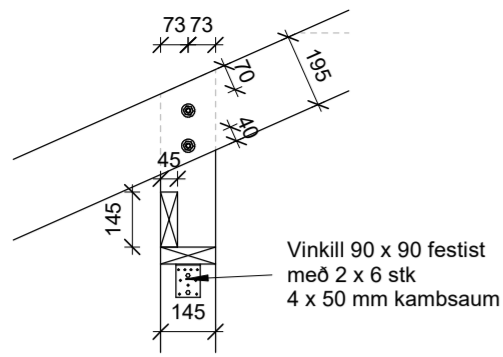
Suðurgafi
1 : 50



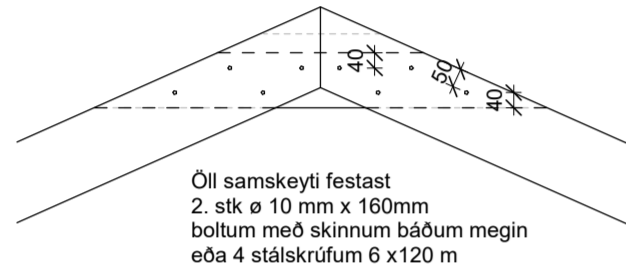
Vesturhlið
1 : 50



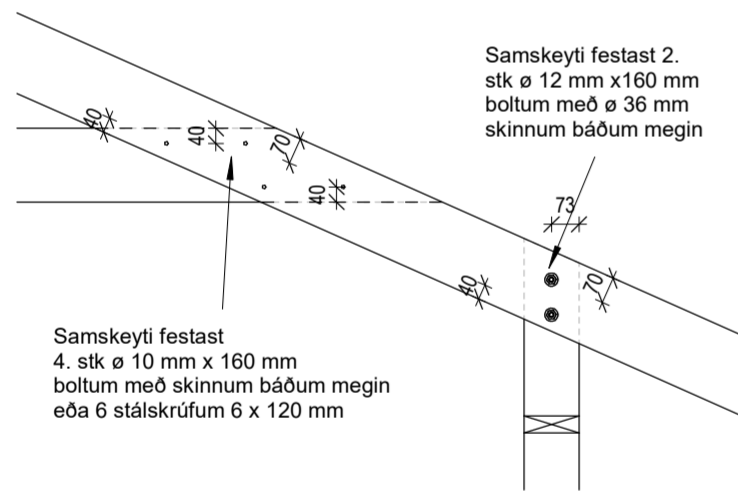
Útg.	Dags.	Skýring	Br.af.
Al-Hönnun ehf			
Stílholt 16-18 - 300 - Akranes GSM: 862-9933 - H: 431-3445 Kt: 650700-2440 runolfursig@simnet.is -			
Verkefni: Frístundahús úr timbri			
Heimilisfang: Kilhraunsvegur 26, Skeiða- og Gnúpverjahreppi			
Verkegund: Nýbygging			
Landnúmer:	L230777	Staðgreinir:	8720-1-56200260
BURÐARÞOL			
Sperruplan, suðurgafi og vesturhlið			
Hannað af:	RPS	Matshluti:	01
Teiknað af:	GIM	Mælikvarði:	1 : 50
Yfirfarið af:	RPS	Dagsetning:	23.05.2023
Samþykkt:			
Kt: 090157-2489			
23-118	-	-	202
Verknúmer	Svæði	Áfangi	Ábyrgð
Númer	Útgáf		
<small>HÖNNUÐUR ÁSKILUR SÉR ALLAN RÉTT A TEIKNINGUM - FJÓLFÖLDUN ER HÁÐ SKRIFLEGU SAMÞYKKT</small>			



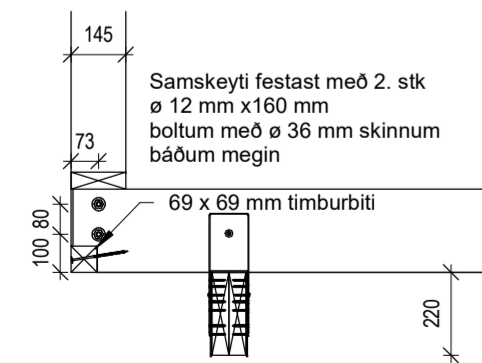
E Deili E - biti yfir hurð
1 : 20



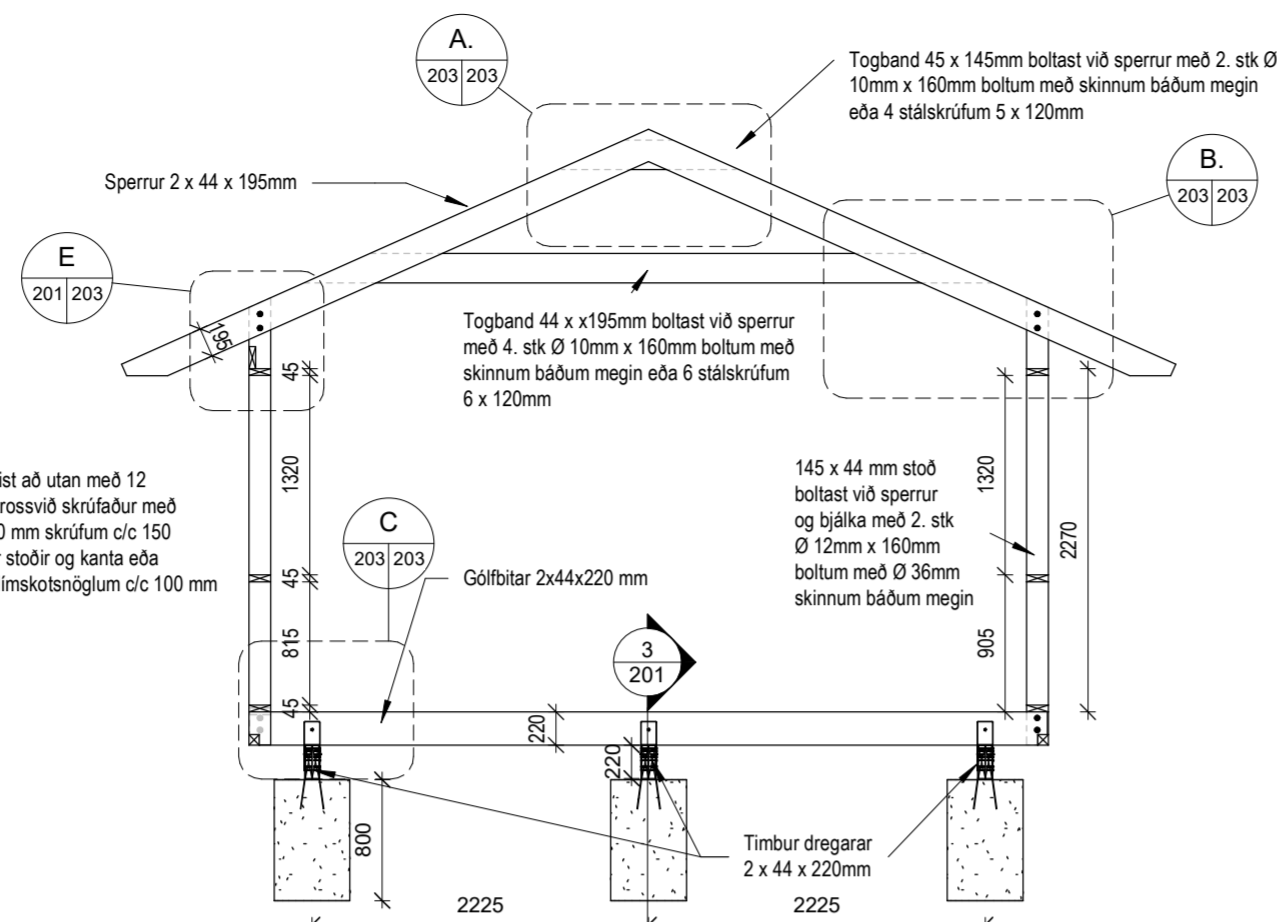
A. Deili A.
1 : 20



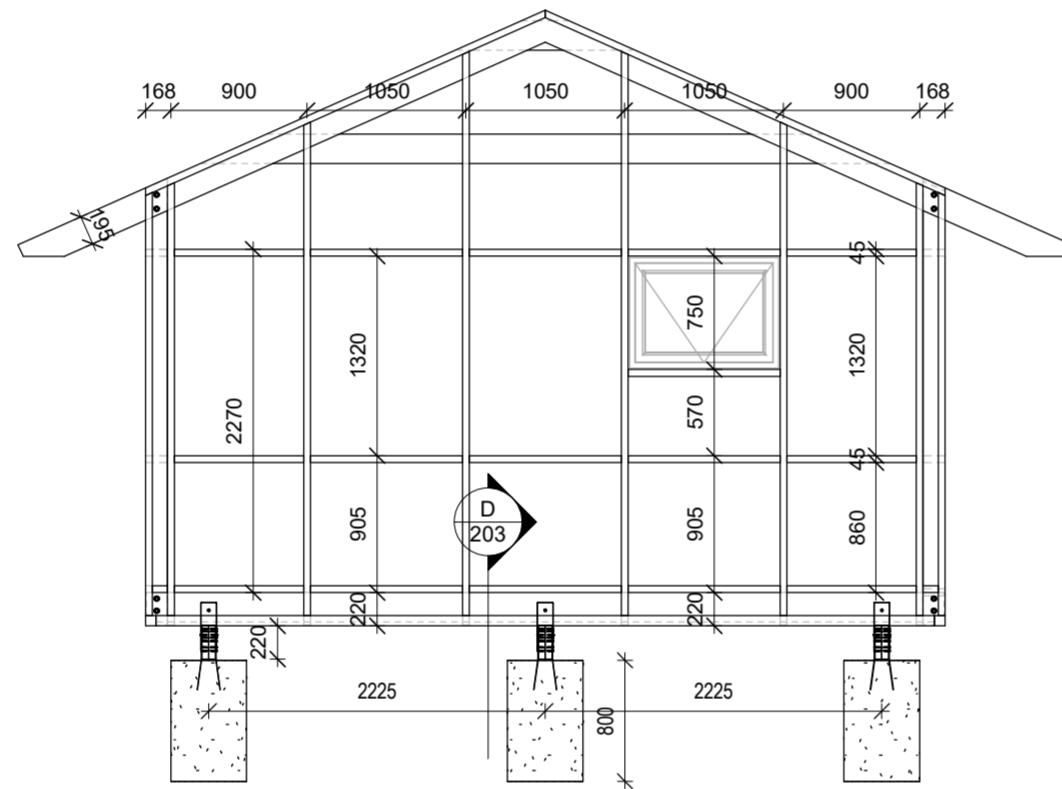
B. Deili B.
1 : 20



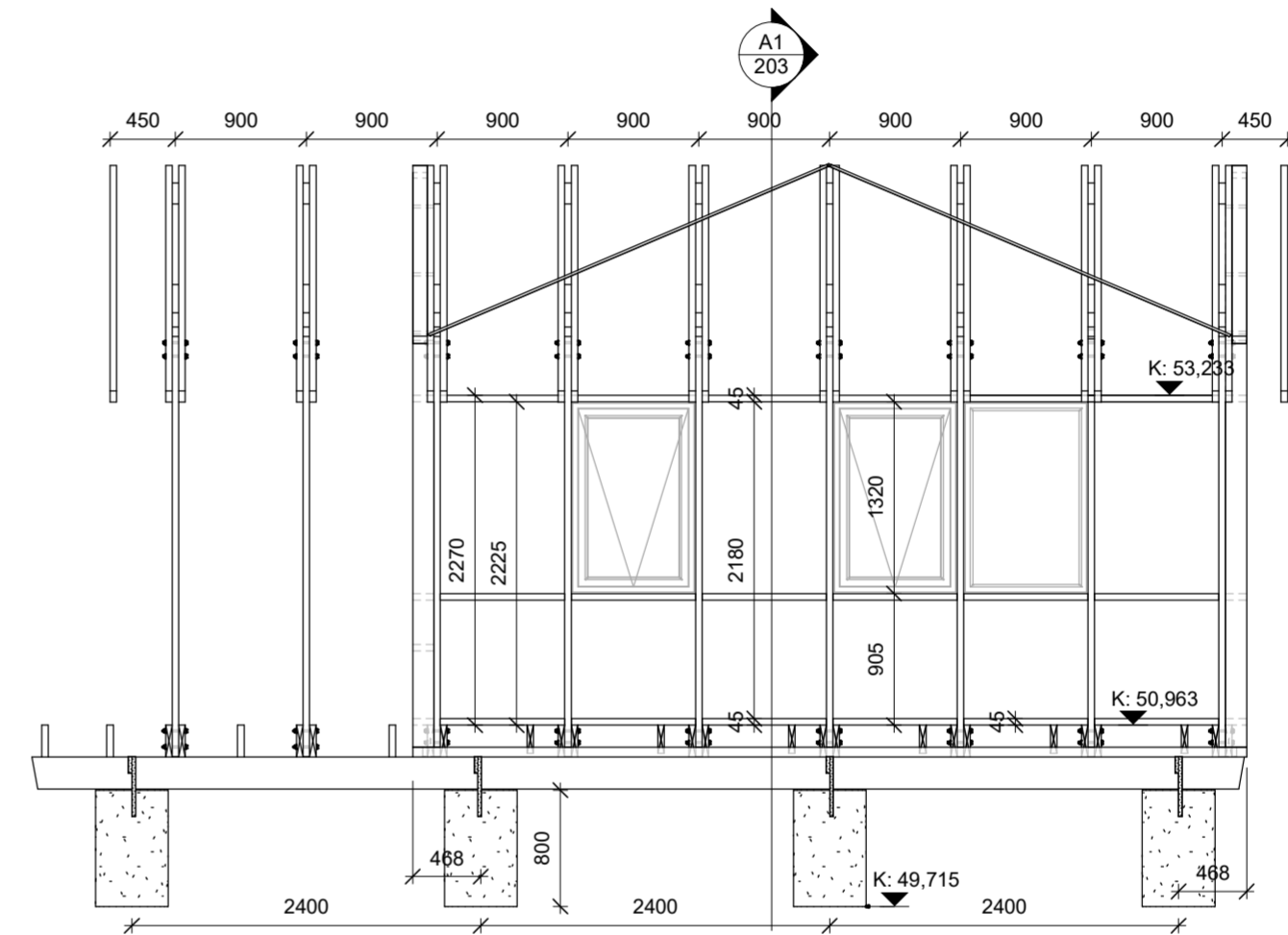
C Deili C
1 : 20



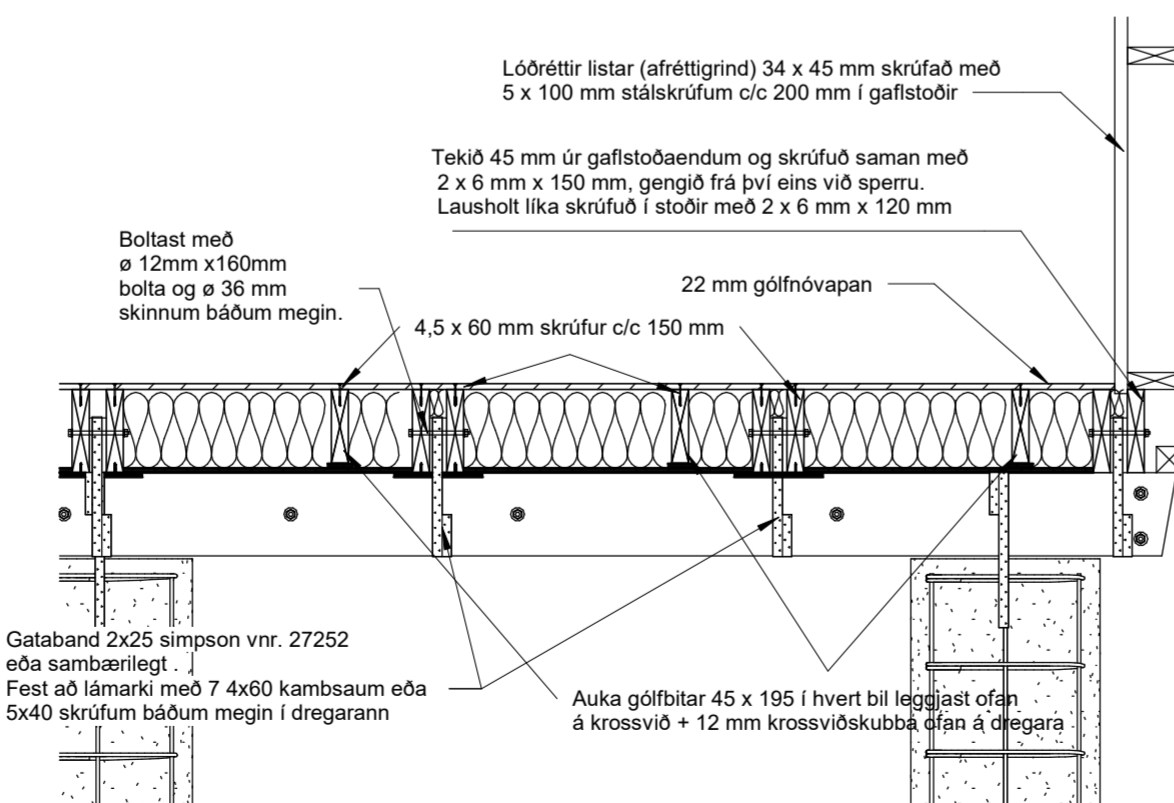
Snið A1
1 : 50



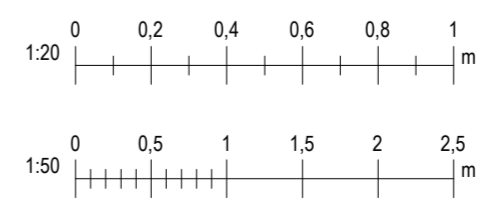
Norðurgafi
1 : 50



Austurhlíð
1 : 50



D Deili D
1 : 20



Útg.	Dags.	Skýring	Br.af.
Al-Hönnun ehf			
Stílholt 16-18 - 300 - Akranes GSM: 862-9933 - H: 431-3445 Kt: 650700-2440 runolfursig@simnet.is -			
Verkefni: Frístundahús úr timbri			
Heimilisfang: Kilhraunsvegur 26, Skeiða- og Gnúpverjahreppi			
Verkegund: Nýbygging			
Landnúmer: L230777		Staðgreinir: 8720-1-56200260	
BURÐARÞOL			
Snið og deiliteikningar			
Norðurgafi og austurhlíð			
Hannað af:	RPS	Matshluti:	01
Teiknað af:	GIM	Mælikvarði:	As indicated
Yfirfarið af:	RPS	Dagsetning:	23.05.2023
Samþykkt:			Kt: 090157-2489
23-118	-	-	-
203			
Verknúmer	Svæði	Áfangi	Ábyrgð
Númer	Útgáf		
<small>HÖNNUNUR ÁSKILUR SÉR ALLAN RÉTT A TEKNINGUM - FJOLFÖLDUN ER HÁÐ SKRIFLEGU SAMÞYKKT</small>			

Úprentun: 06/06/20
Vísioð: 23.5.2023 09:56:06