

ALMENNT

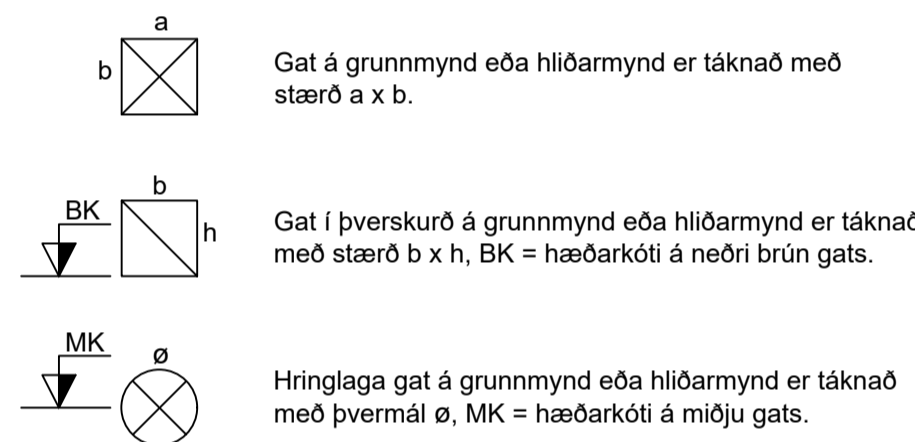
GRAFÍSK TÁKN



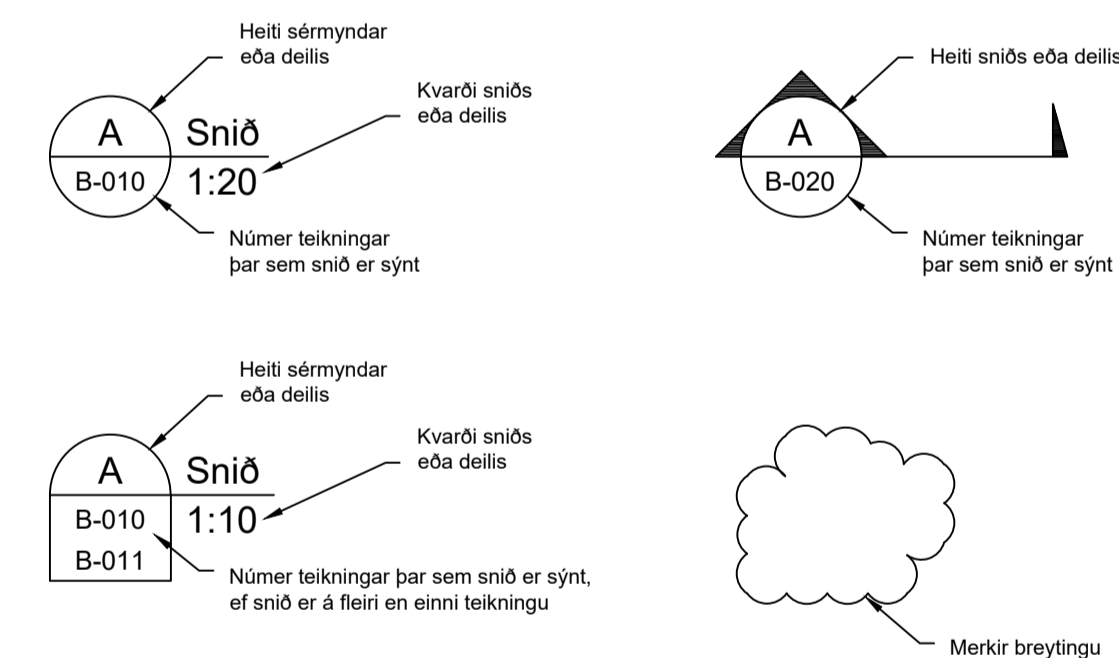
ADRAR SKÝRINGAR

Öll ónefnd mál eru í millimetrum (mm) og hæðarkótar í metrum (m). Málsetning og hæðarkótar innan sviga endurskoðast á byggingarstað. Á grunnmynd af plötum er sniðlóð tekið undir plötu, sem sýna á. Óheimilt er að taka mál upp af teikningum.

MÁLSETNING Á GÖTUM



MÁLSETNING Á TEIKNINGUM



ÁLAGSFORSENDUR

Notálag: Álagskröfur eru samkvæmt gildandi þjóðarskjölum með ÍST EN 1991 stöðlum.

Vindálag: Álagskröfur eru samkvæmt gildandi þjóðarskjölum með ÍST EN 1991 stöðlum. Grunnigli vindálags er 1,52 kN/m².

Snjóálag: Álagskröfur eru samkvæmt gildandi þjóðarskjölum með ÍST EN 1991 stöðlum. Grunnigli snjóálags á þjóð er 2,1 kN/m².

Jarðskjálftaálag: Álagskröfur eru samkvæmt gildandi þjóðarskjölum með ÍST EN 1998 stöðlum. Grunnigli yfirborðsráðunar er 0,5g.

Grundun: Álagskröfur eru samkvæmt gildandi þjóðarskjölum með ÍST EN 1997 stöðlum. Húsi skal grundað á vel þjappaða fyllingu. Leyfilegt álag á fyllingu er 500 kN/m².

BENDISTÁL

SKILGREININGAR OG MERKINGAR

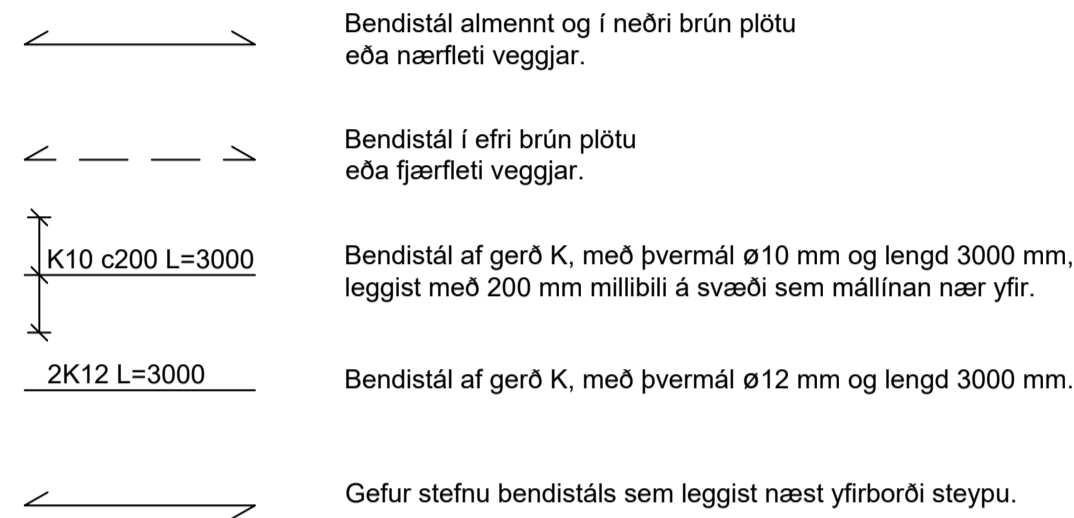
Vísao er til verklysingar um almenn ákvæði og kröfur til efnis, geymslu, meðferð bendistáls og bendingar.

Bendistál merkt K er suðuhaeft kambstál B500C í samræmi við ÍST NS3576-3.

Lýkill fyrir merkingu bendistáls kemur fram á viðkomandi teikningu á forminu: aKbcx L=z eða Nr. y cx

a Fjöldi stanga.
K Stálgerð.
b Þvermál stangar í mm.
cx Bil milli stanga í x mm.
y Númer stangar í járnaskrá.
z Lengd stangar í mm.

TÁKN



STEYPUHULA BENDISTÁLS

Lágmarkssteypuhula er skv. eftirfarandi töflu nema annað sé sýnt á teikningum.

Umhverfi	Byggingarhluti (fjarlægðir í mm)				
	Plötur	efri brún	neðri brún	Veggir	Bitar
Steypa innanhúss og undir klæðningu	20	20	20	20	20
Steypa utanhúss eða þar sem eru miklar raka- og hitabreytingar	40	40	30	35	35
Steypa að jarðvegi eða vatni	50	50	50	50	50

Leyfileg víkmörk frá tilgreindri steypuhulu eru +10 mm og -5 mm. Þar sem raufar eru gerðar í steypu skal steypuhula mibást við mál frá steypuyfirborði í rauf að bendistáli.

MINNSTA FJARLEGGÐ MILLI BENDISTANGA

Lágmarksfjarlægð milli bendistanga, lóðrétt (V) og lárétt (H) er skv. eftirfarandi töflu.

Þvermál stangar, ø (mm)	12	16	20	25
V = minnsta bil lóðrétt (mm)	32	32	32	32
H = minnsta bil lárétt (mm)	42	42	42	50

Töflugildin gilda fyrir hámarksornastærð fylliefna allt að 32 mm.

SKEYTILENGD BENDISTÁLS

Lágmarkskeytillengd bendistáls er skv. eftirfarandi töflu.

Þvermál stangar, ø (mm)	8	10	12	16	20	25
Lágmarkskeytillengd bendistáls (mm)	320	400	500	640	800	1000

Í plötum og veggjum skal ekki skeyta meira en þriðja hvert járn í sama sniði nema annað sé sýnt á teikningum.

Skeytillengd bendistáls við vixlagningu skal vera minnst 40 x ø (ø = þvermál stangar) ef annað kemur ekki fram á teikningum.

Ef ekki eru fyriræmi um annað skal miða við að skeytillengd sé samkvæmt eftirfarandi:

Skeyting innan við 30% í sniði 40 x ø.
Skeyting meira en 30% í sniði 60 x ø.

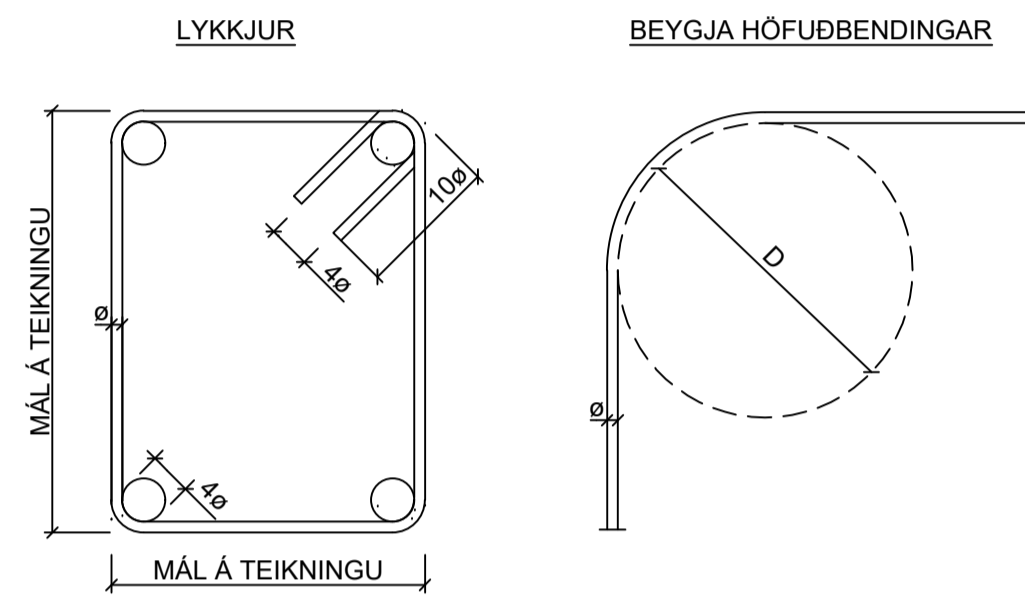
BEYGING BENDISTÁLS

Bendistál skal ekki beygja krappar en fram kemur í eftirfarandi töflu.

Minnsta steypuhula hornrétt á beygjuþlan.	Beygjur og krókar á lykkjum, krókar á höfuðbendingu		Uppbeygð höfuðbending eða aðrar beygjur		
	ø < 20 mm	ø ≥ 20 mm	> 100 mm og > 7 ø	> 50 mm og > 3 ø	≤ 50 mm og ≤ 3 ø
Þvermál stangar ø	4 ø	7 ø	10 ø	15 ø	20 ø

ø = þvermál stangar (mm).
D = minnsta þvermál beyguskifu (mm).

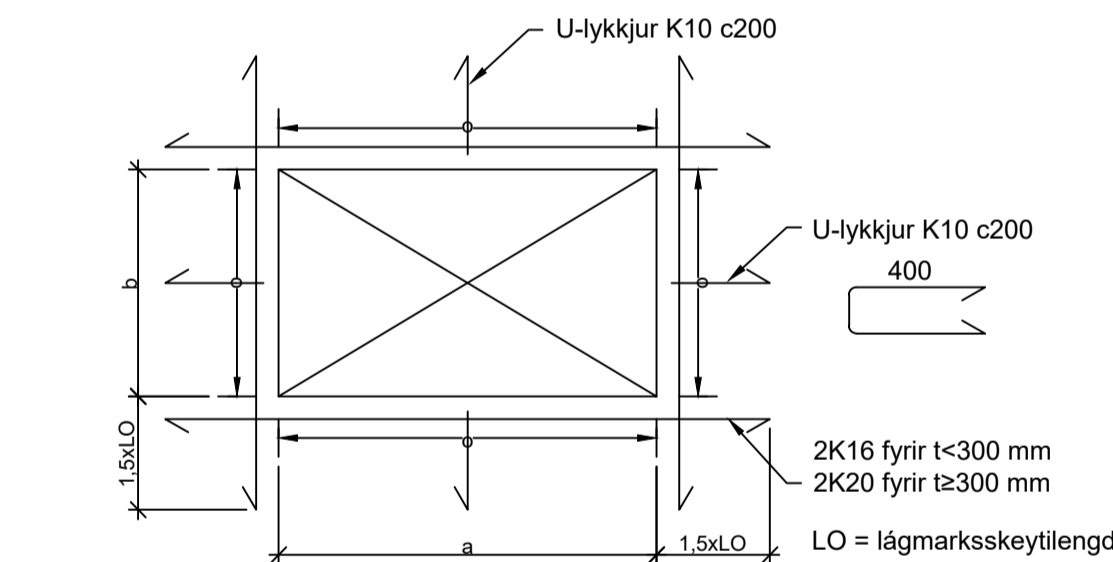
Festilengd og gerð samskeyta í lykkjum skal vera eins og sýnt er skv. eftirfarandi mynd.



VIÐBÓTABENDING VIÐ OP

Viðbótarbending við op skal vera skal vera eftirfarandi, nema annað komi fram á teikningum.
a) Enga viðbótarbendingu þarf umhverfis op ef lengd sérhverrar hlíðar opsins er minni en 200 mm.

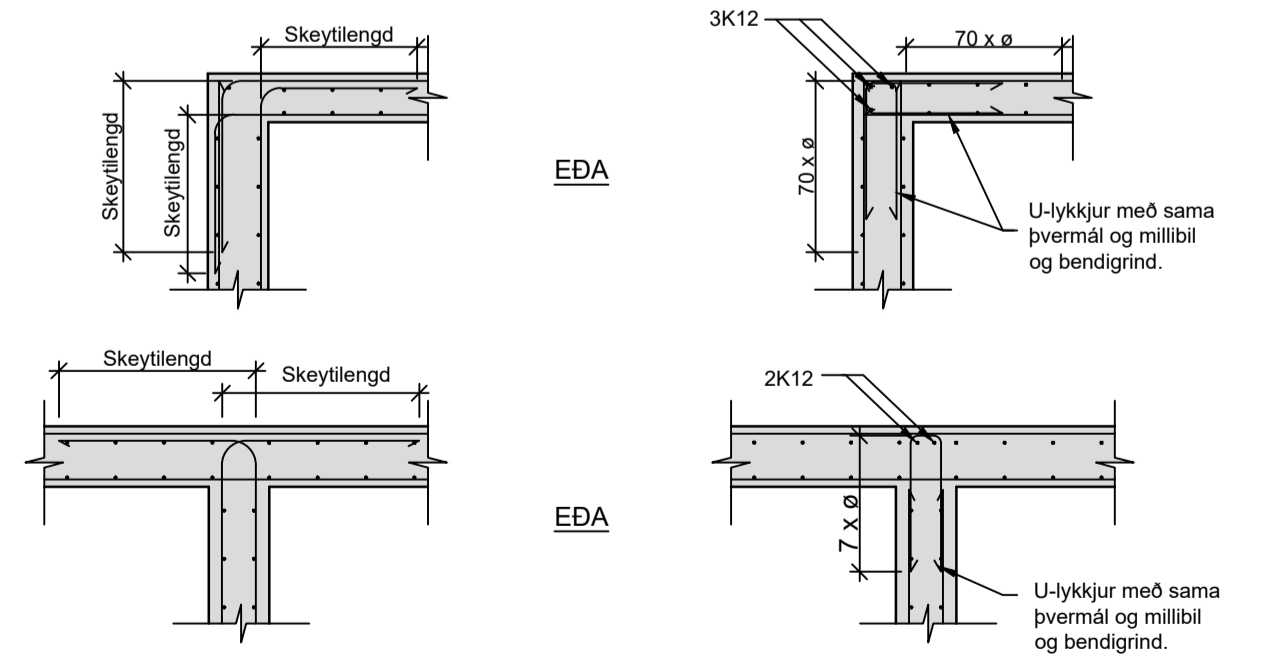
Höfuðbending skal sveigð framhá opinu.
b) Krúningum op sem eru stærri en 200 x 200 mm en minni en 1500 x 2200 mm skal leggja eftirfarandi bændingu (= þykkt steypuhula):
2K12 sem ná 700 mm út fyrir op, fyrir t < 200 mm
2K16 sem ná 1000 mm út fyrir op, t ≥ 200 mm
c) Við stærri op en 1500 x 2200 mm skal leggja viðbótarbendingu umhverfis opið skv. eftirfarandi mynd.



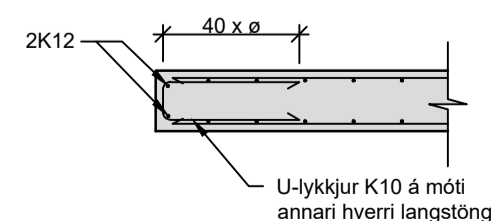
TENING BENDIGRINDA

Frágangur bendingar nema annað sé sérstaklega sýnt á teikningum.

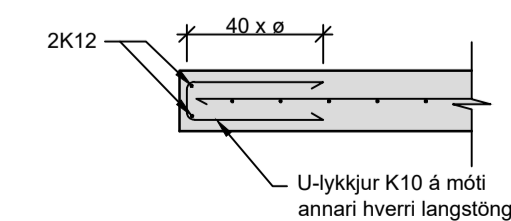
VEGGHORN, TVÖFÖLD GRIND



VEGG- OG PLÖTUENDAR, TVÖFÖLD GRIND



VEGG- OG PLÖTUENDAR, EINFÖLD GRIND



STEINSTEYPA

Öll steypa, steypuefni og steypuvinna skal fullnægja kröfum byggingarreglugerðar. ÍST EN 206-1:2000 + A1:2004 + A2:2005 og ÍST EN 13670:2009, með þeim breytingum sem tilgreindar eru í verklysingu.

Steypugerð og kröfur um steypugæði eru eftirfarandi:

Steypugerð	ST-I	ST-II
Styrkleikaflokkur	C25/30	C35/45
Sementsmagn (kg/m³)	>300	>340
Loftinnihald (%)	7-8	7-8
Kornastærð, Dmax	32	32
Sigmálflokkur	S2	S2
Vatnssemtstala (v/s)	< 0,55	< 0,40
Yfirborð loftbóla (mm-1)	25	25
Fjarlægðarstuðull lofts	<0,2	<0,2

Steypugerð ST-II er notuð í útmannvirki þar sem yfirborð steypunnar er ekki varið sérstaklega, í mannvirki sem eru í snertingu við saltvatn, þar sem sýnt er á teikningum og annars staðar þar sem eftirlitsmaður eða hönnuður óskar. Í forsteypa byggingarhluta skal einnig vera steypugerð ST-II. Í öll önnur mannvirki er notuð steypugerð ST-I.

TRÉVIRKI

Allt efni og vinna skal vera í samræmi við íslenskan staðal ÍST EN 1995 með íslenskum þjóðarskjölum.

Timbur í spennur og veggjagrindur skal allt standast kröfur sem gerðar eru til timburs af styrkleikaflokki C18 (T1, K18).

Þar sem timbur liggur að steypu skal setja ræmu af asfaltþappa á milli.

Allir naglar, boltar, skrúfur og festjárn í þökum og veggjakiðningum skulu vera heilgalvanhúðað.

Þakjárn/stál skal neglt með rifluðum eða snúnum saum 31/75 með þéttihring.

Neglt skal í aðra hverja hábaru með 600 mm millibili nema við útrúnir. Þar skal neglt með 300 mm millibili. Naglaraðirnar skulu myndar regulegt mynstur.

Sjá einnig RB blað RB (47) 103.

STÁLVIKRI

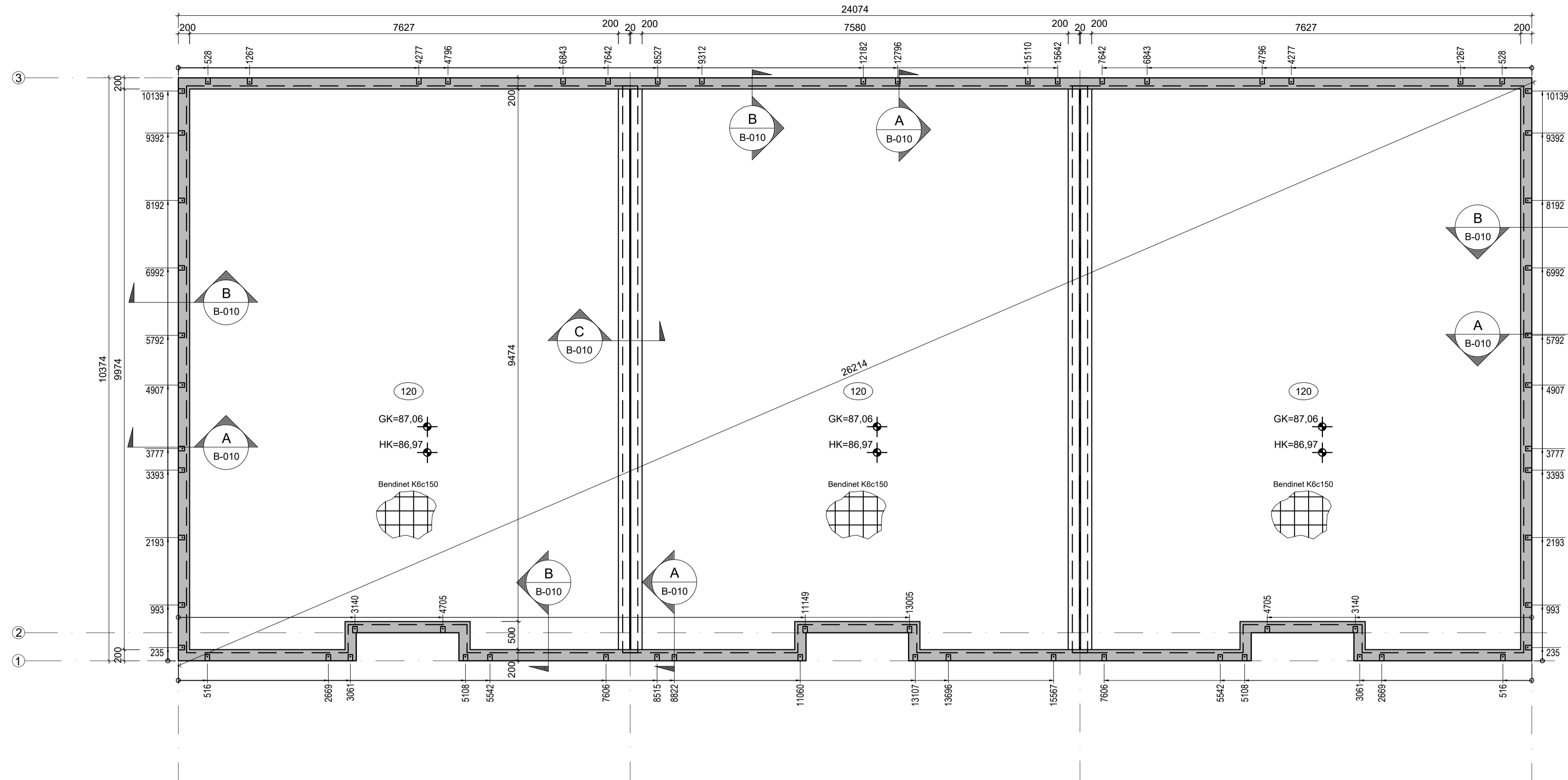
Stál í burðarvirki skal vera, S235JR, samkvæmt ÍST EN 10025. Efninu skal fylgja vottorð framleiðanda skv. ÍST EN 10204 (DIN 50049-3.1B).

Suðuefni skal vera samsvarandi að gæðum, öll suðuvinna skal fullnægja ákvæðum staðals ÍST EN 1011 og suðugæði skulu standast kröfur í flokki C skv. ÍST EN 25817:1992. Suðumenn skulu hafa hæfnisvottorð skv. ÍST EN 287-1.

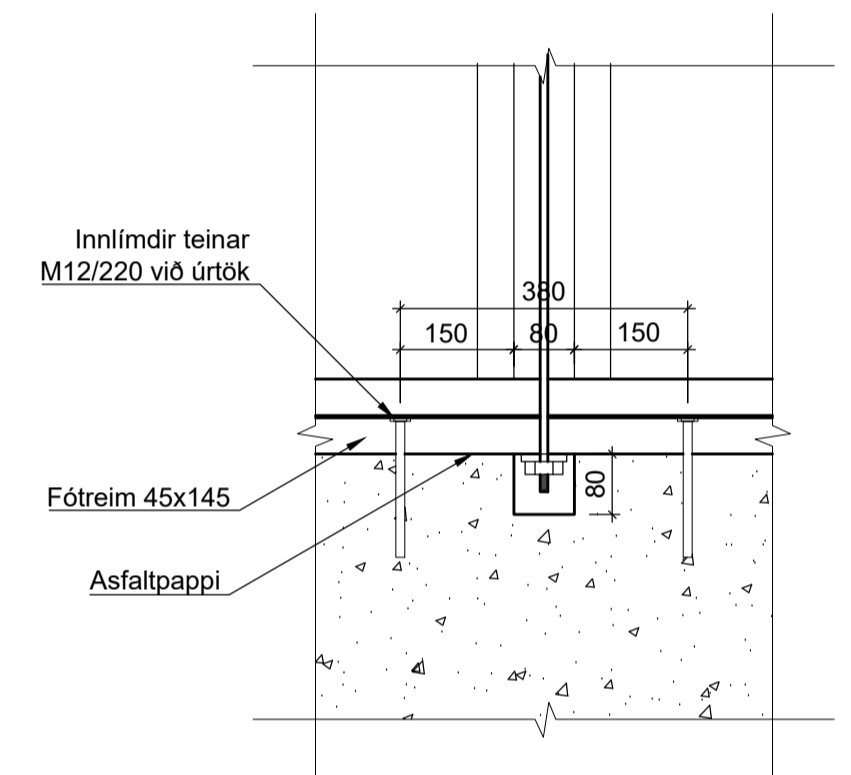
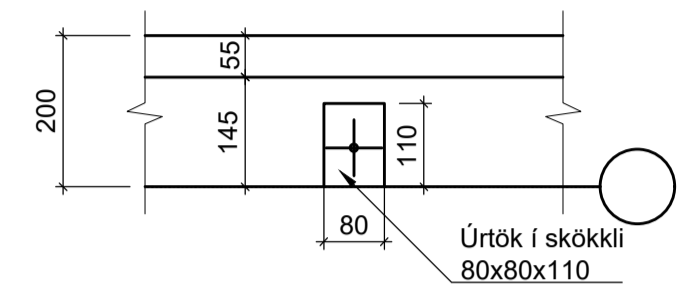
Boltar og snittteinar skulu vera af gæðaflokki 8.8. Nema annars sé getið á teikningum.

Allt stál skal vera heitsinkhúðað > 120 µm og fyrir heitsinkhúðun skal það sandblásið með hreinleika > Sa 2.5 skv. ÍST EN ISO 8501-1:2007 (SIS 05 59 00) og hrjúflek að lágmarki "Medium" G skv. ÍST EN ISO 8503. Málagerfi annað en sinkhúðun sjá kröfur arkitekta.

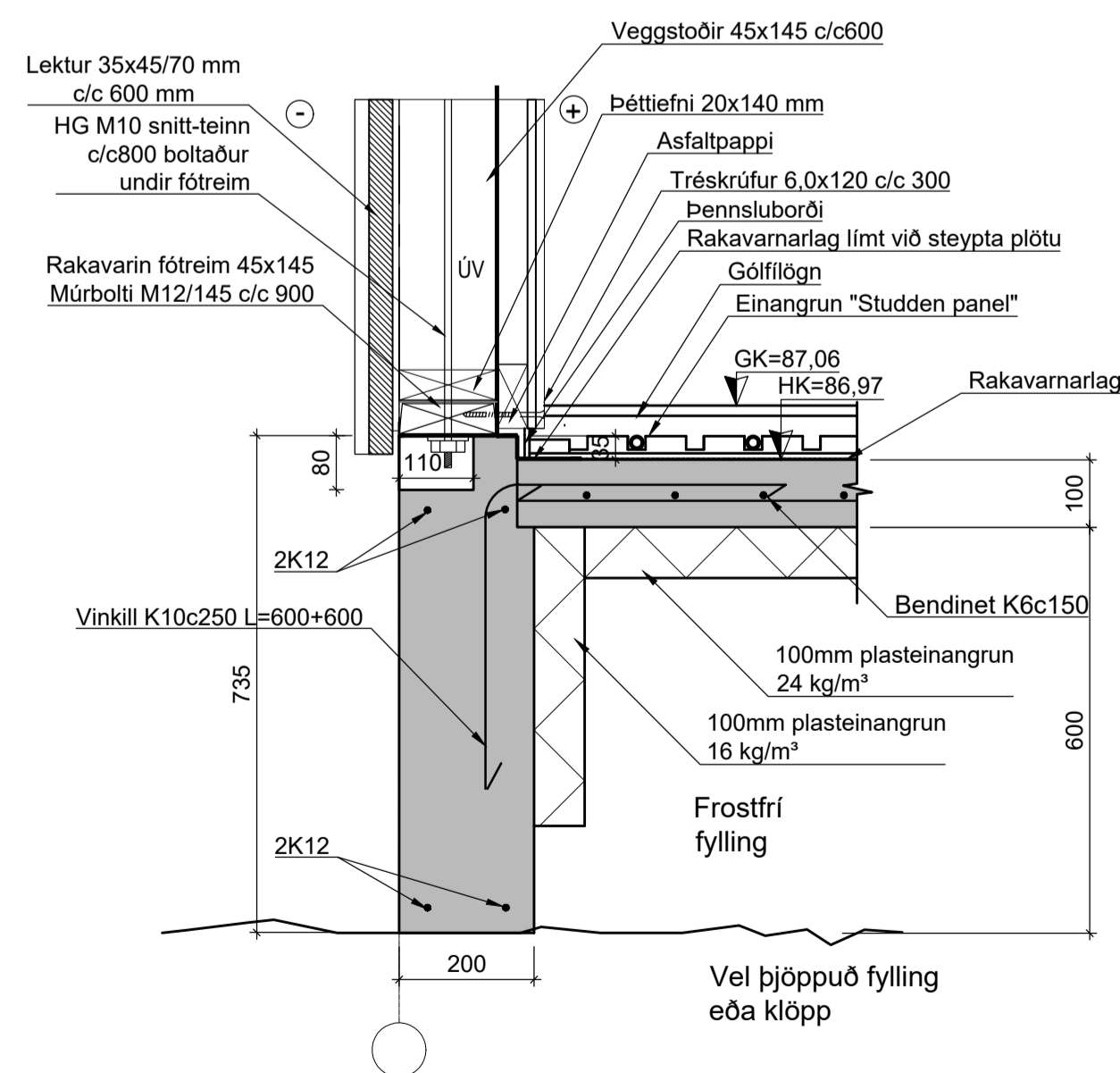
-	-	-	-	-	-
-	-	-	-	-	-
-	-	-	-	-	-
-	-	-	-	-	-
-	-	-	-	-	-
-	-	-	-	-	-
Nr.	Dags.	Breyting.	Mikv.	Verk.nr.	Teikn.nr.
Frumstærð blaðs A1	Minnkað í mikv. 1:2 A3	-	-	13.03.2023	VS221059
Hannað.	-	-	-	Teiknað.	Yfir.
-	-	-	-	-	-
VERKFRÆÐISTOFA SUDURNESJA Vikurbraut 13, 230 Reykjanesbæ Netfang: vs@vss.is Sími: 4 200 100				Bugðugerð 6a-6b-6c 804 Skeiða- og Gnúperjahreppur Burðarvirki Burðarskýringar	
Samp: Brynjólfur S. Guðmundsson tel:090856-3249			Hönnunarsjór: Ingibjör Björnsson tel:130284-2639		



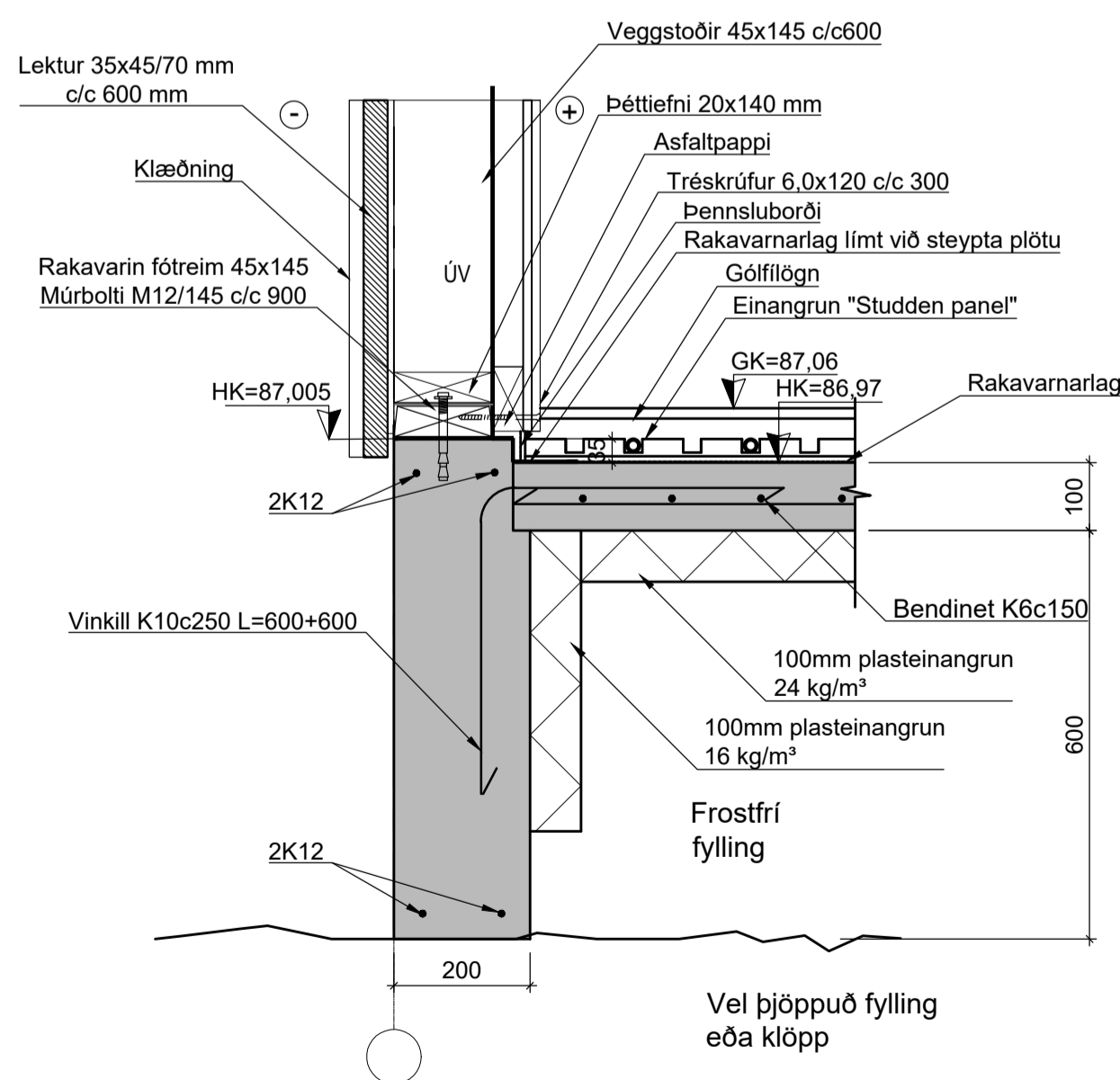
ÚRTÖK FYRIR BOLTA - 1:10



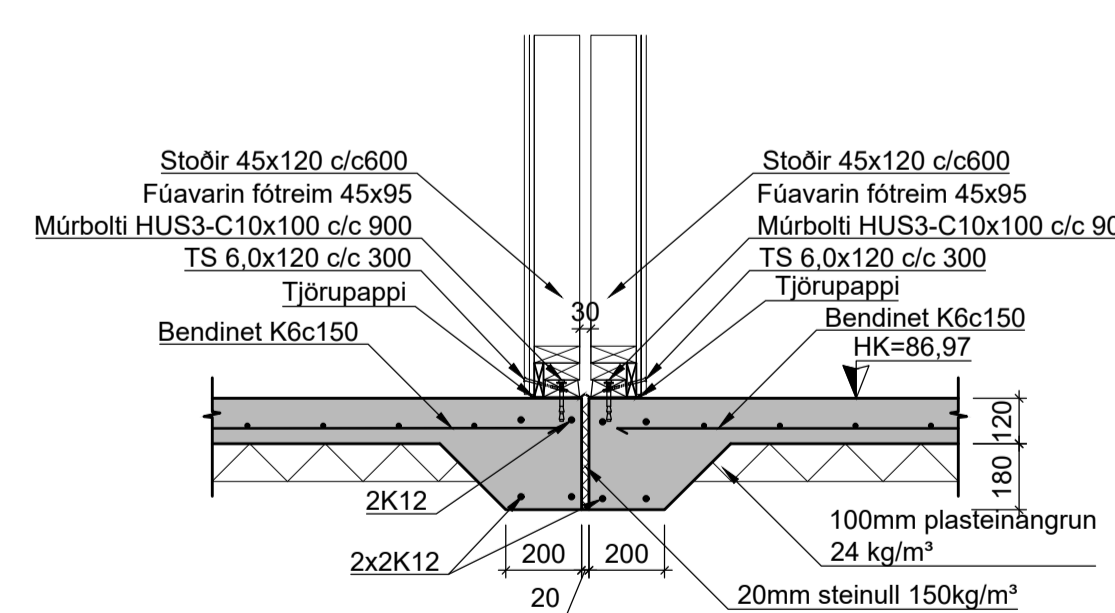
A Snið
B-010 1:10



B Snið
B-010 1:10



C Snið
B-010 1:20



Skýringar:

Almennt:

Sjá almenningar skýringar á teikn. nr B-000
 Öll ónefnd mál eru í millimetrum (mm).
 Hæðarkótar eru í metrum (m).
 Alla málsetningu skal endurskoðast á byggingarstað.
 Öheimilt er að taka mál upp af teikningum.
 Öll steypa skal vera C-25/30.
 GK = Hæðarkóti á endanlegu gólf.
 HK = Hæðarkóti á hrágólfi (steypu).
 Boltar skulu vera galvanhúðaðir 8.8 boltar.
 M=Maskinboltar, MM=Múrboltar, LM=Innlímdir snitteinar, BM=Borðboltar.
 Á milli boltahausa og timburs komi skinnur með þvermál 3d og þykkt 0,3d (þar sem d er þvermál bolta).
 Þar sem timbur kemur að steypu komi asfaltþappi á milli.
 Málsettar lengdir á boltum eru heildarlengdir.
 Timbur skal vera C18 (T1, K18) skv INSTA 142.Nema annað sé tekið fram á teikningum.

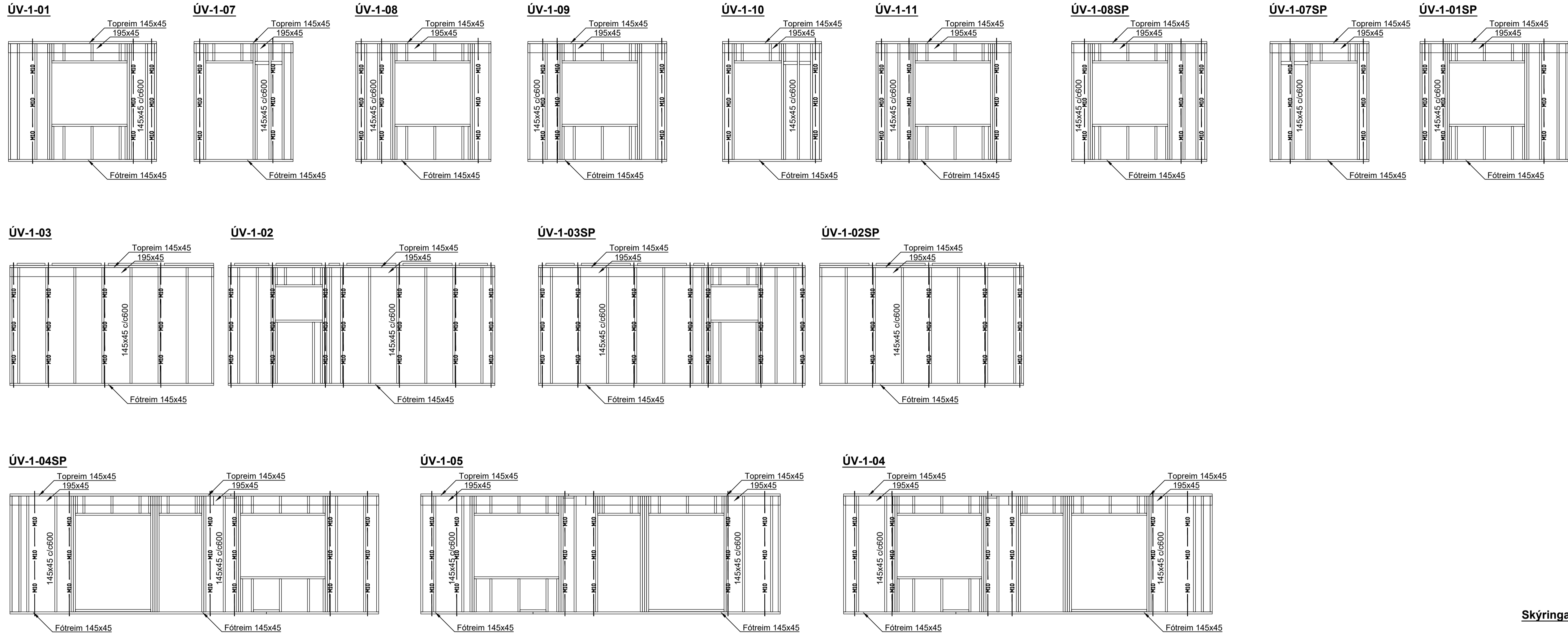
Bendistál:

Staðsetning og bending stáls skal vera í samræmi við ÍST-10.
 Allt bendistál og járnþening skal fullnægja kröfum EN 13670-1:2009, EN 10080:2005, EN 1992-1-1:2004 og byggingareglugerðar.

Hefubúndið kambstál er suðuhæft kambstál í flokki B500 (fyk 500 N/mm²) í samræmi við EN10080:2005 eða annað sambærilegt. Þetta kambstál er táknað með K á teikningum. ATH Steypuhula er skv. B-000.

-	-	-	-	-	-
-	-	-	-	-	-
-	-	-	-	-	-
-	-	-	-	-	-
A	28.03.2023	Leiðrétta hæðarkóti			MG
Nr.	Dags.	Breyting			Samb.
Frumstærð blaðs	Minnkað í mkv. 1:2	Mkv.:	Dags:	Verk.nr.:	Teikn.nr.:
A1	A3	1:50, 1:20, 1:10	23.02.2023	VS221059	B-010
			Hannað:	Teiknað:	Yfir:
			MG	MG/PH	MG
<p>VERKFRÆÐISTOFA SUDURNESJA Víkurbraut 13, 230 Reykjanesbæ Veffang: http://www.vss.is Netfang: vs@vss.is Sími: 4 200 100</p>					
<p>Buggerði 6a-6b-6c Skeiða- og Gnúpverjahreppur Burðarvirki Grunnmynd og snið</p>					
A					
Samb: Brynjólfur S. Guðmundsson tel: 090856-3249			Hönnunarstígr: Ingibjör Björnsson tel: 130284-2639		

Ásýnd Útveggja, mkv. 1:50



Skýringar:

Almennt:
 Sjá almennar skýringar á teikn. nr B-000
 Öll ónefnd mál eru í millimetrum (mm).
 Hæðarkótar eru í metrum (m).
 Alla málsetningu skal endurskoðast á byggingarstað.
 Öheimilt er að taka mál upp af teikningum.
 Öll steypa skal vera C-25/30.
 CK = Hæðarkóti á endanlegu gólf.
 HK = Hæðarkóti á hrágólfi (steypu).
 Boltar skulu vera galvanhúðaðir 8.8 boltar.
 M=Maskinuboltar, MM=Múrboltar, LM=Innlímdir snitteinar, BM=Borðboltar.
 Á milli boltahausa og timburs komi skinnur með þvermál 3d og þykkt 0,3d (þar sem d er þvermál bolta).
 Þar sem timbur kemur að steypu komi asfaltþappi á milli.
 Málsettar lengdir á boltum eru heildarlengdir.
 Timbur skal vera C18 (T1, K18) skv IST INSTA 142.Nema annað sé tekið fram á teikningum.

— M10 — M10 — Snitteinnar M10mm
 Gengur í gegnum vegg og boltast yfir toppreim

-	-	-	-	-	-
-	-	-	-	-	-
-	-	-	-	-	-
-	-	-	-	-	-
-	-	-	-	-	-
-	-	-	-	-	-
Nr.	Dags.	Breyting			Samb.
Frumstærð blaðs A1	Minnkað í mkv.1:2 A3	Mkv.: 1:50	Dags.: 28.03.2023	Verk.nr.: VS221059	Teikn.nr.: B-111
Hannað: MG			Teiknað: PH		Yfir: MG
<p>VERFRÆÐISTOFA SUDURNESJA Víkurbraut 13, 230 Reykjanesbæ Veffang: http://www.vss.is Netfang: vs@vss.is Sími: 4 200 100</p>			Bugðugerði 6a-6b-6c Skeiða- og Gnúhverjahreppur Burðarvirki Grunnmynd		
Samb: Brynjólfur S. Guðmundsson t: 090856-3249			Hönnunarsíðir: Ingibjör Björnsson t: 130264-2639		

