

## ALMENNT

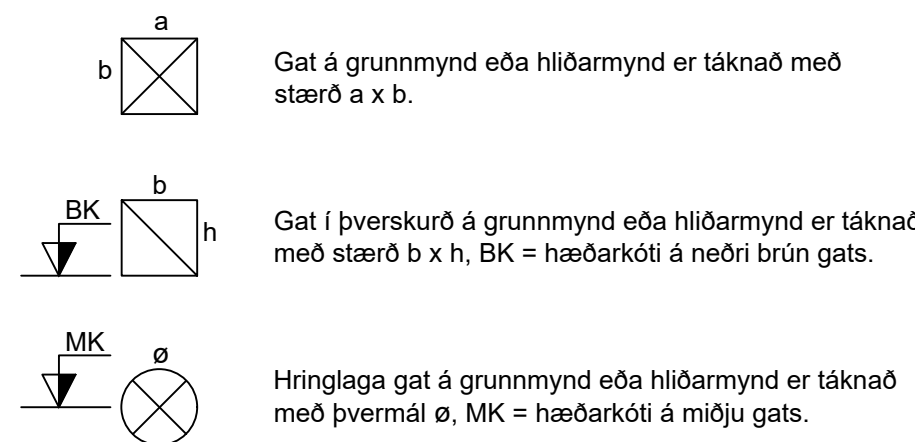
### GRAFÍSK TÁKN



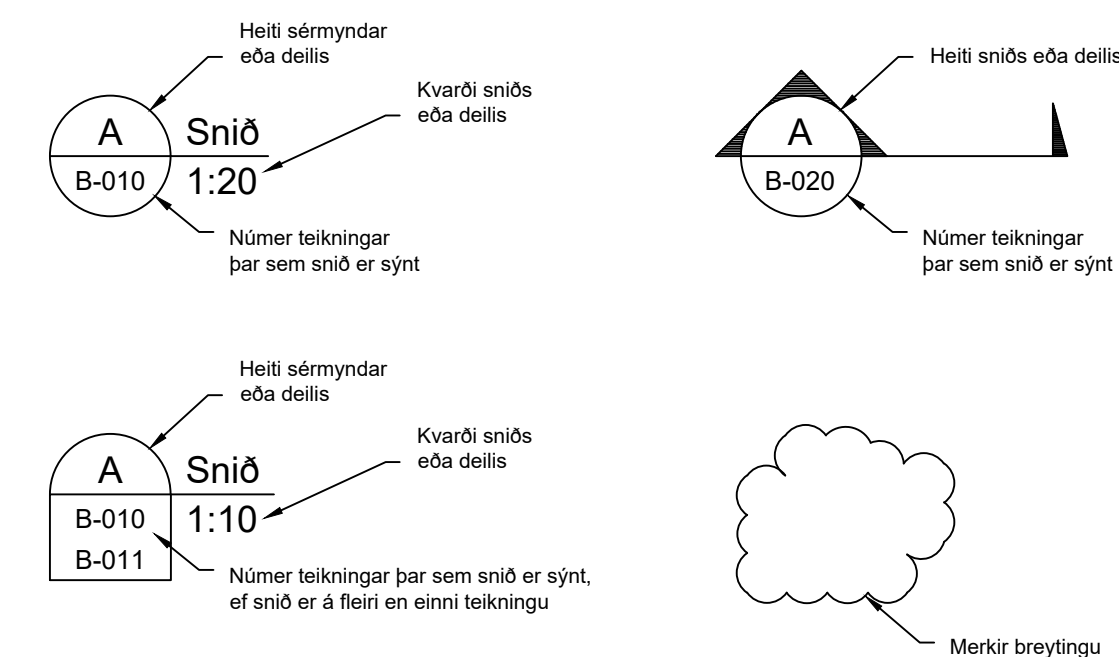
### ADRAR SKÝRINGAR

Öll ónefnd mál eru í millimetrum (mm) og hæðarkótar í metrum (m).  
 Málsetning og hæðarkótar innan sviga endurskoðast á byggingarstað.  
 Á grunnmynd af plötum er sniðlóð tekið undir plötu, sem sýna á.  
 Óheimilt er að taka mál upp af teikningum.

### MÁLSETNING Á GÖTUM



### MÁLSETNING Á TEIKNINGUM



## ÁLAGSFORSENDUR

Notálag:  
 Álagskröfur eru samkvæmt gildandi þjóðarskjölum með ÍST EN 1991 stöðlum.

Vindálag:  
 Álagskröfur eru samkvæmt gildandi þjóðarskjölum með ÍST EN 1991 stöðlum.  
 Grunnigli vindálags er 1,52 kN/m<sup>2</sup>.

Snjóálag:  
 Álagskröfur eru samkvæmt gildandi þjóðarskjölum með ÍST EN 1991 stöðlum.  
 Grunnigli snjóálags á þjóð er 2,1 kN/m<sup>2</sup>.

Jarðskjálftaálag:  
 Álagskröfur eru samkvæmt gildandi þjóðarskjölum með ÍST EN 1998 stöðlum.  
 Grunnigli yfirborðsráðunar er 0,5g.

Grundun:  
 Álagskröfur eru samkvæmt gildandi þjóðarskjölum með ÍST EN 1997 stöðlum.  
 Húsi skal grundað á vel þjappaða fyllingu.  
 Leyfilegt álag á fyllingu er 500 kN/m<sup>2</sup>.

## BENDISTÁL

### SKILGREININGAR OG MERKINGAR

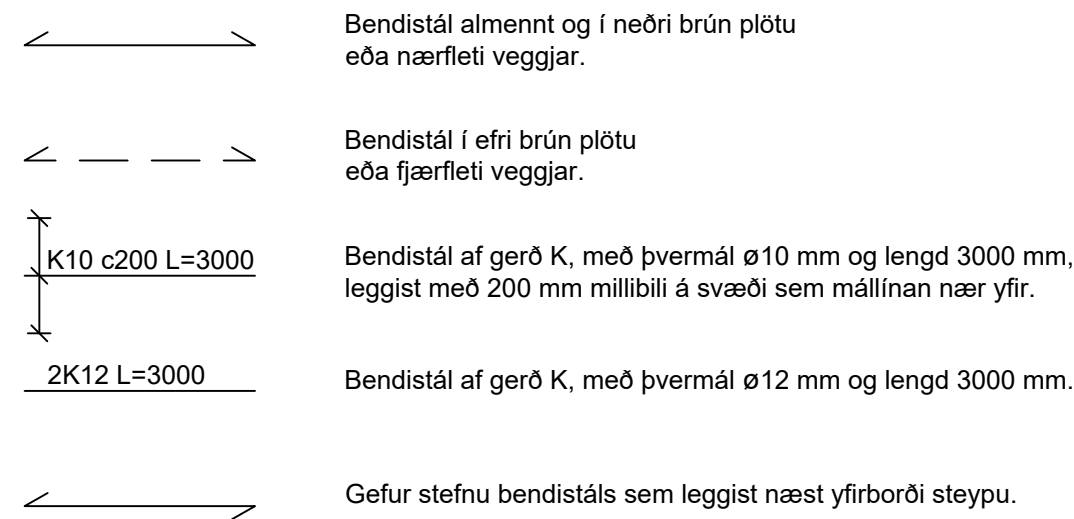
Vísao er til verklýsingar um almenn ákvæði og kröfur til efnis, geymslu, meðferð bendistáls og bendingar.

Bendistál merkt K er suðuhæft kambstál B500C í samræmi við ÍST NS3576-3.

Lýkill fyrir merkingu bendistáls kemur fram á viðkomandi teikningu á forminu:  
 aKbcx L=z eða Nr. y cx

a Fjöldi stanga.  
 K Stálgerð.  
 b Þvermál stangar í mm.  
 cx Bil milli stanga í x mm.  
 y Númer stangar í járnaskrá.  
 z Lengd stangar í mm.

### TÁKN



### STEYPUHULA BENDISTÁLS

Lágmarkssteypuhula er skv. eftirfarandi töflu nema annað sé sýnt á teikningum.

Umhverfi	Byggingarhluti (fjarlægðir í mm)				
	Plötur	efri brún	neðri brún	Veggir	Bitar
Steypa innanhúss og undir klæðningu	20	20	20	20	20
Steypa utanhúss eða þar sem eru miklar raka- og hitabreytingar	40	40	30	35	35
Steypa að jarðvegi eða vatni	50	50	50	50	50

Leyfileg víkmörk frá tilgreindri steypuhulu eru +10 mm og -5 mm.  
 Þar sem raufar eru gerðar í steypu skal steypuhula mibást við mál frá steypuyfirborði í rauf að bendistáli.

### MINNSTA FJARLEGGÐ MILLI BENDISTANGA

Lágmarksfjarlægð milli bendistanga, lóðrétt (V) og lárétt (H) er skv. eftirfarandi töflu.

Þvermál stangar, ø (mm)	12	16	20	25
V = minnsta bil lóðrétt (mm)	32	32	32	32
H = minnsta bil lárétt (mm)	42	42	42	50

Töflugildin gilda fyrir hámarksornastærð fylliefna allt að 32 mm.

### SKEYTILENGD BENDISTÁLS

Lágmarkskeytillengd bendistáls er skv. eftirfarandi töflu.

Þvermál stangar, ø (mm)	8	10	12	16	20	25
Lágmarkskeytillengd bendistáls (mm)	320	400	500	640	800	1000

Í plötum og veggjum skal ekki skeyta meira en þriðja hvert járn í sama sniði nema annað sé sýnt á teikningum.

Skeytillengd bendistáls við vixlagningu skal vera minnst 40 x ø (ø = þvermál stangar) ef annað kemur ekki fram á teikningum.

Ef ekki eru fyriræmi um annað skal miða við að skeytillengd sé samkvæmt eftirfarandi:

Skeyting innan við 30% í sniði 40 x ø.  
 Skeyting meira en 30% í sniði 60 x ø.

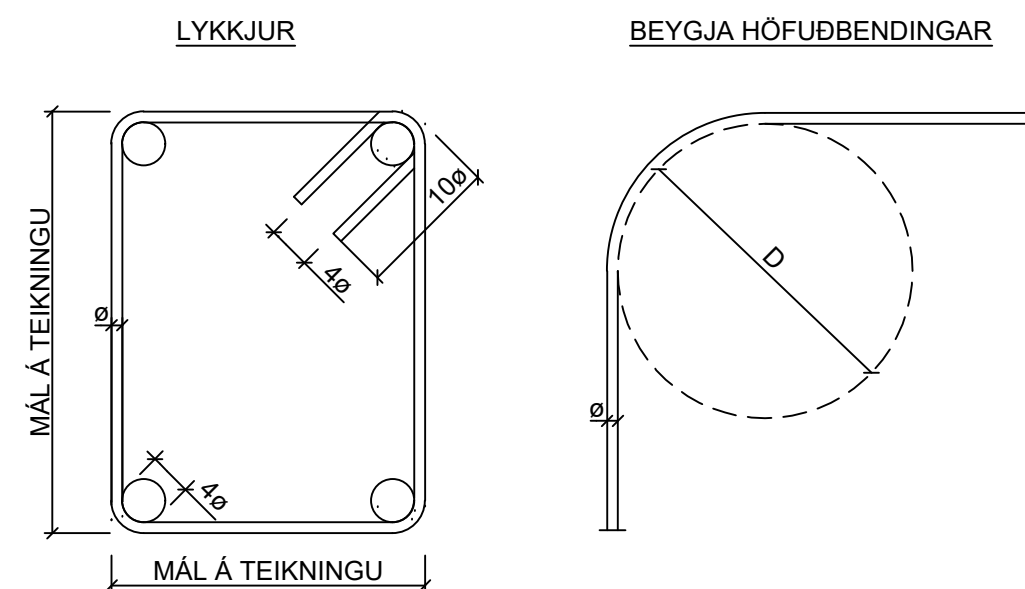
### BEYGING BENDISTÁLS

Bendistál skal ekki beygja krappar en fram kemur í eftirfarandi töflu.

Minnsta steypuhula hornrétt á beygjuþlan.	Beygjur og krókar á lykkjum, krókar á höfuðbendingu		Uppbeygð höfuðbending eða aðrar beygjur		
	ø < 20 mm	ø ≥ 20 mm	> 100 mm og > 7 ø	> 50 mm og > 3 ø	≤ 50 mm og ≤ 3 ø
Þvermál stangar ø	4 ø	7 ø	10 ø	15 ø	20 ø

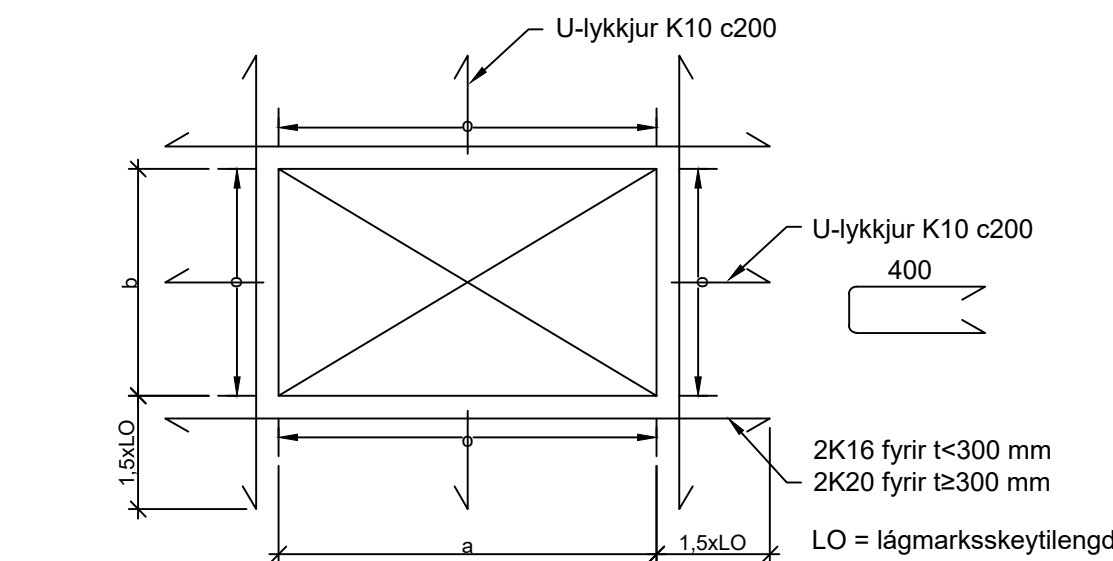
ø = þvermál stangar (mm).  
 D = minnsta þvermál beyguskifu (mm).

Festilengd og gerð samskeyta í lykkjum skal vera eins og sýnt er skv. eftirfarandi mynd.



### VIÐBÓTABENDING VIÐ OP

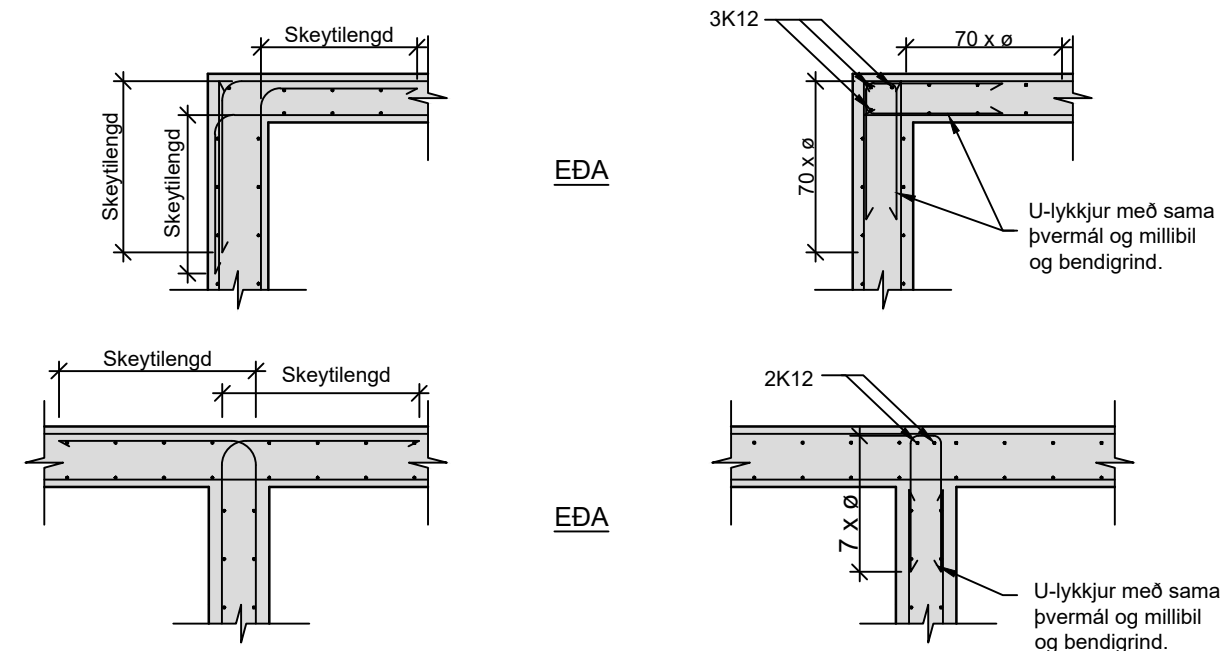
Viðbótarbending við op skal vera skal vera eftirfarandi, nema annað komi fram á teikningum.  
 a) Enga viðbótarbendingu þarf umhverfis op ef lengd sérhverrar hlíðar opsins er minni en 200 mm.  
 Höfuðbending skal sveigð framhá opinu.  
 b) Krúningum op sem eru stærri en 200 x 200 mm en minni en 1500 x 2200 mm skal leggja eftirfarandi bendingu (= þykkt steypuhula):  
 2K12 sem ná 700 mm út fyrir op, fyrir t < 200 mm  
 2K16 sem ná 1000 mm út fyrir op, t ≥ 200 mm  
 c) Við stærri op en 1500 x 2200 mm skal leggja viðbótarbendingu umhverfis opið skv. eftirfarandi mynd.



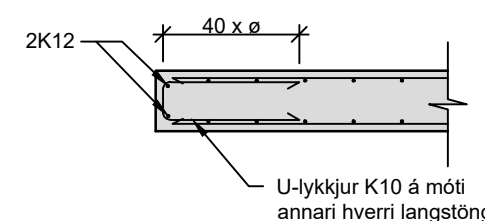
### TENING BENDIGRINDA

Frágangur bendingar nema annað sé sérstaklega sýnt á teikningum.

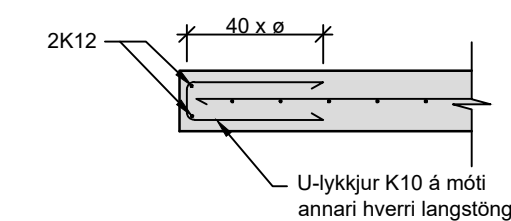
### VEGGHORN, TVÖFÖLD GRIND



### VEGG- OG PLÖTUENDAR, TVÖFÖLD GRIND



### VEGG- OG PLÖTUENDAR, EINFÖLD GRIND



## STEINSTEYPA

Öll steypa, steypuefni og steypuvinna skal fullnægja kröfum byggingarreglugerðar. ÍST EN 206-1:2000 + A1:2004 + A2:2005 og ÍST EN 13670:2009, með þeim breytingum sem tilgreindar eru í verklýsingu.

Steypugerð og kröfur um steypugæði eru eftirfarandi:

Steypugerð	ST-I	ST-II
Styrkleikaflokkur	C25/30	C35/45
Sementsmagn (kg/m <sup>3</sup> )	>300	>340
Loftinnihald (%)	7-8	7-8
Kornastærð, Dmax	32	32
Sigmálflokkur	S2	S2
Vatnssetmótala (v/s)	< 0,55	< 0,40
Yfirborð loftbólina (mm-1)	25	25
Fjarlægðarstuðull lofts	<0,2	<0,2

Steypugerð ST-II er notuð í útimannvirki þar sem yfirborð steypunnar er ekki varið sérstaklega, í mannvirki sem eru í snertingu við saltvatn, þar sem sýnt er á teikningum og annars staðar þar sem eftirlitsmaður eða hönnuður óskar. Í forsteypa byggingarhluta skal einnig vera steypugerð ST-II. Í öll önnur mannvirki er notuð steypugerð ST-I.

## TRÉVIRKI

Allt efni og vinna skal vera í samræmi við íslenskan staðal ÍST EN 1995 með íslenskum þjóðarskjölum.

Timbur í spennur og veggjagrindur skal allt standast kröfur sem gerðar eru til timburs af styrkleikaflokki C18 (T1, K18).

Þar sem timbur liggur að steypu skal setja ræmu af asfaltþappa á milli.

Allir naglar, boltar, skrúfur og festjárn í þökum og veggjakiðningum skulu vera heilgalvanhúðað.

Þakjárn/stál skal neglt með rifluðum eða snúnum saum 31/75 með þéttihring.

Neglt skal í aðra hvernja hábaru með 600 mm millibili nema við útrúnir. Þar skal neglt með 300 mm millibili. Naglaraðirnar skulu myndar regulegt mynstur.

Sjá einnig RB blað RB (47) 103.

## STÁLVIKRI

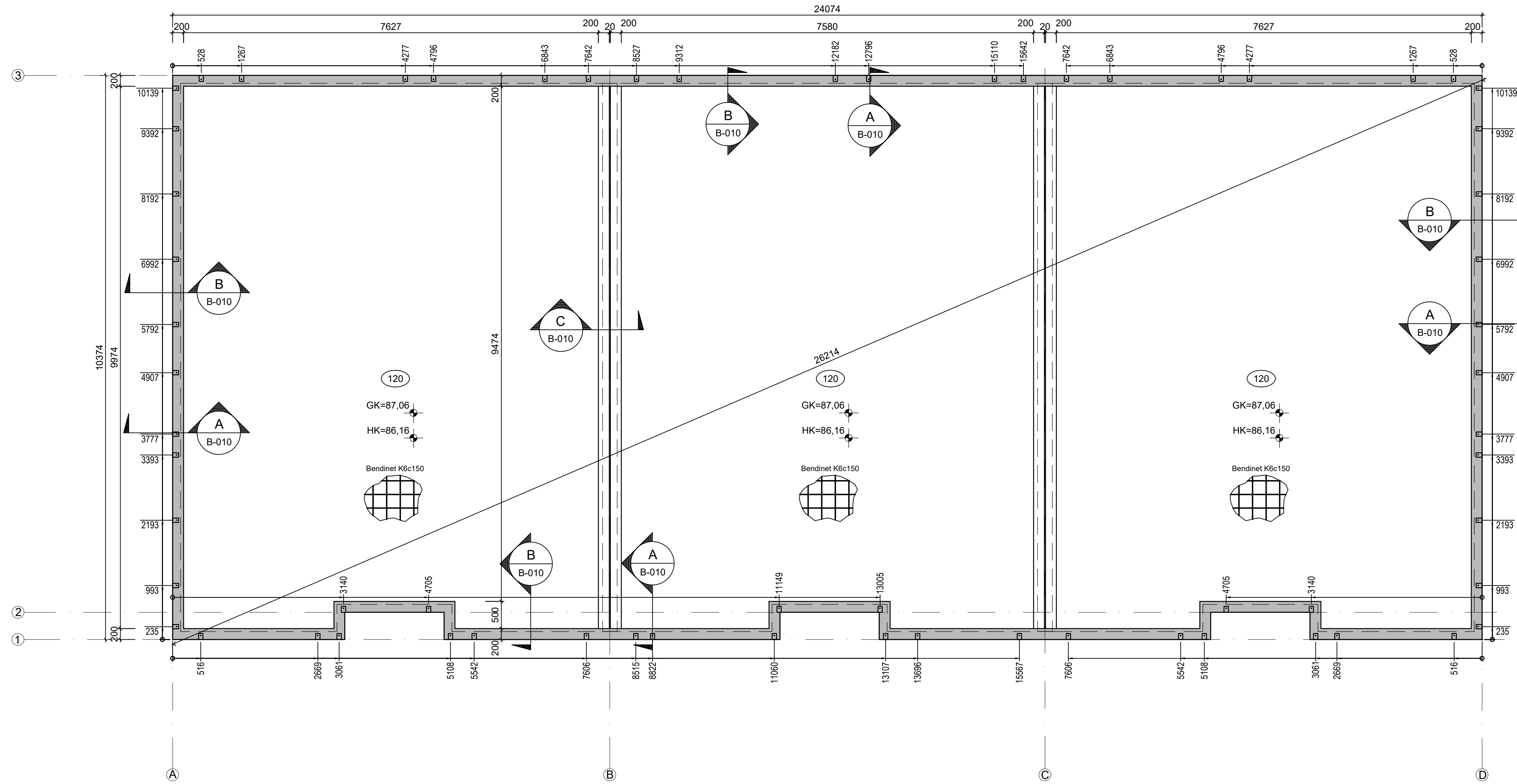
Stál í burðarvirki skal vera, S235JR, samkvæmt ÍST EN 10025. Efninu skal fylgja vottorð framleiðanda skv. ÍST EN 10204 (DIN 50049-3.1B).

Suðuefni skal vera samsvarandi að gæðum, öll suðuvinna skal fullnægja ákvæðum staðals ÍST EN 1011 og suðugæði skulu standast kröfur í flokki C skv. ÍST EN 25817:1992. Suðumenn skulu hafa hæfnisvottorð skv. ÍST EN 287-1.

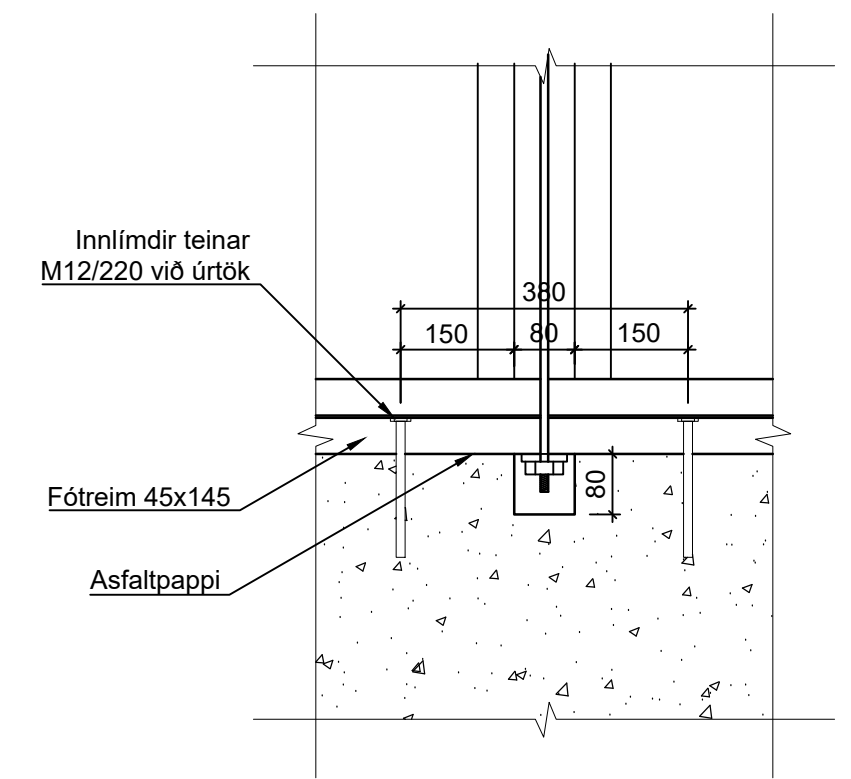
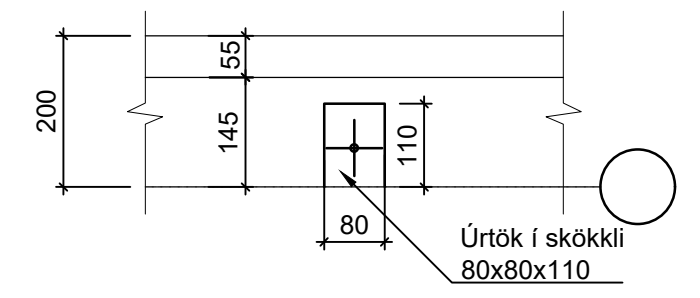
Boltar og snittteinar skulu vera af gæðaflokki 8.8. Nema annars sé getið á teikningum.

Allt stál skal vera heitsinkhúðað > 120 µm og fyrir heitsinkhúðun skal það sandblásið með hreinleika > Sa 2.5 skv. ÍST EN ISO 8501-1:2007 (SIS 05 59 00) og hrjúflek að lágmarki "Medium" G skv. ÍST EN ISO 8503. Málagerfi annað en sinkhúðun sjá kröfur arkitekta.

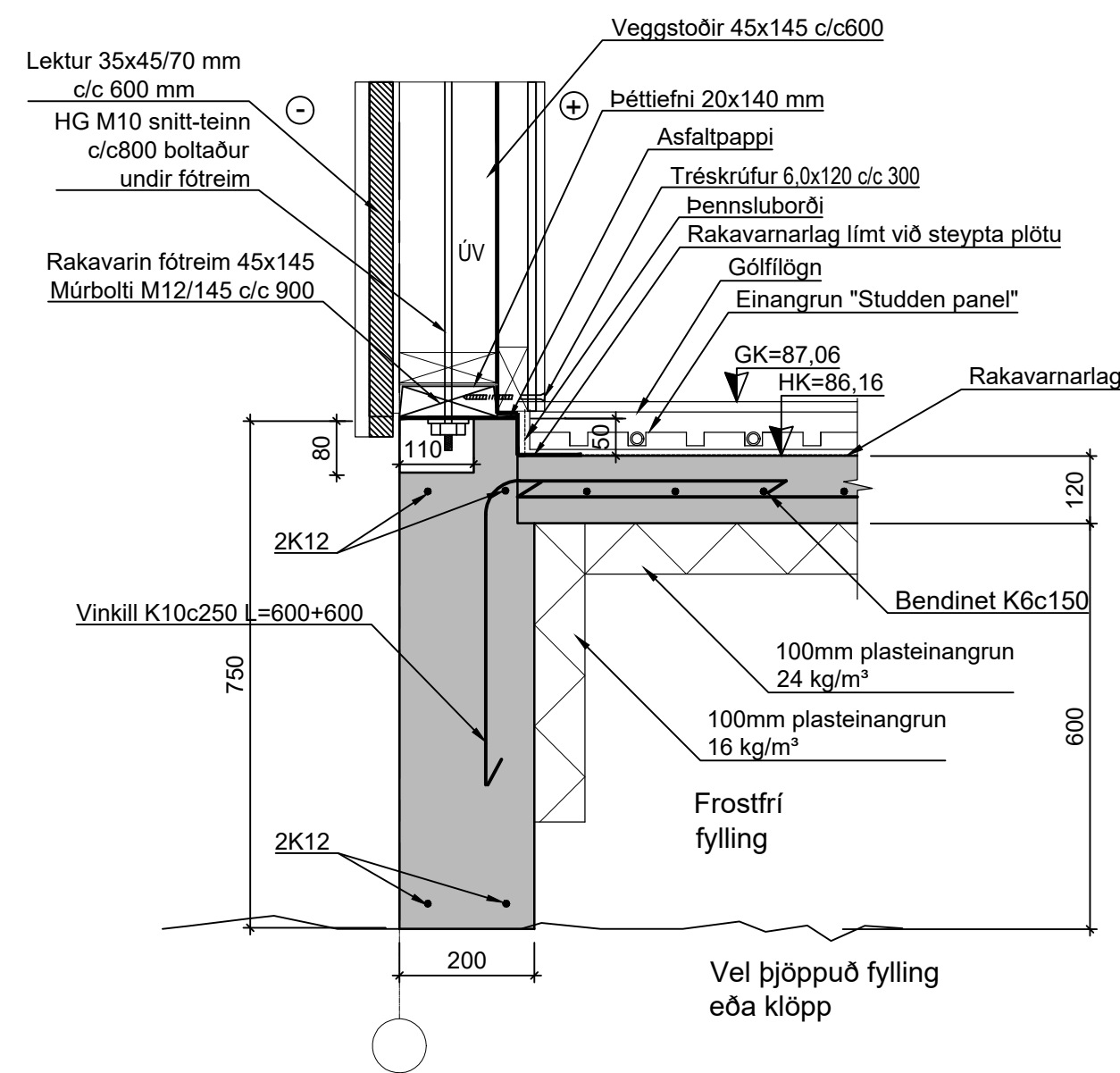
-	-	-	-	-	-
-	-	-	-	-	-
-	-	-	-	-	-
-	-	-	-	-	-
-	-	-	-	-	-
-	-	-	-	-	-
Nr.	Dags.	Breyting.	Mikv.	Verk.nr.	Teikn.nr.
Frumstærð blaðs A1	Minnkað í mikv. 1:2 A3	-	-	13.03.2023	VS221059
Hannað.	-	-	-	Teiknað.	Yfir.
-	-	-	-	-	B-000
VERKFRÆÐISTOFA SUDURNESJA Vikurbraut 13, 230 Reykjanesbæ Netfang: vs@vss.is Sími: 4 200 100			Bugðugerð 6a-6b-6c 804 Skeiða- og Gnúperjahreppur Burðarvirki Burðarskýringar		
Samp: Brynjólfur S. Guðmundsson t: 090856-3249			Hönnunarsjórn: Ingibjörg Björnsson t: 130284-2639		



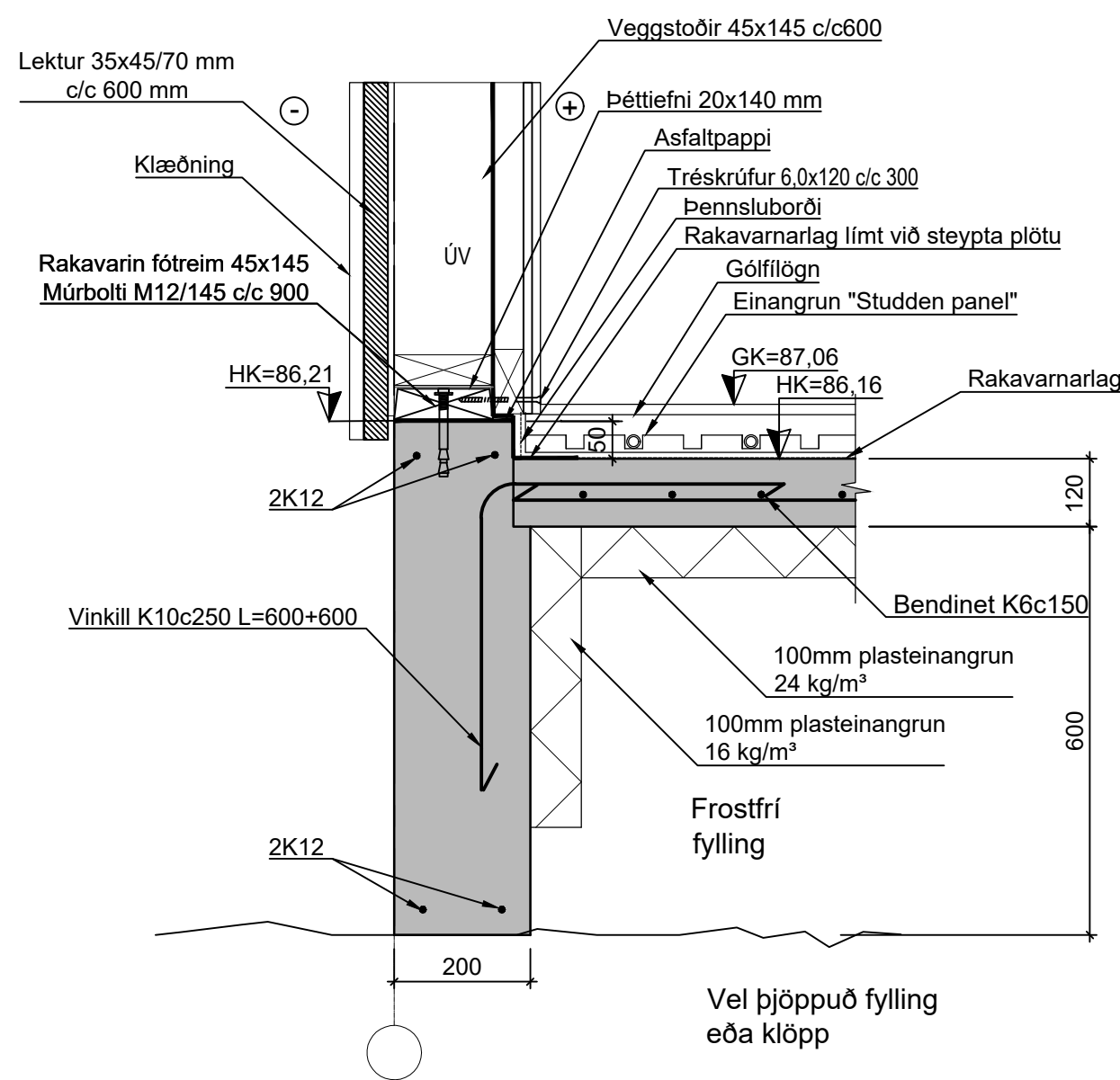
ÚRTÖK FYRIR BOLTA - 1:10



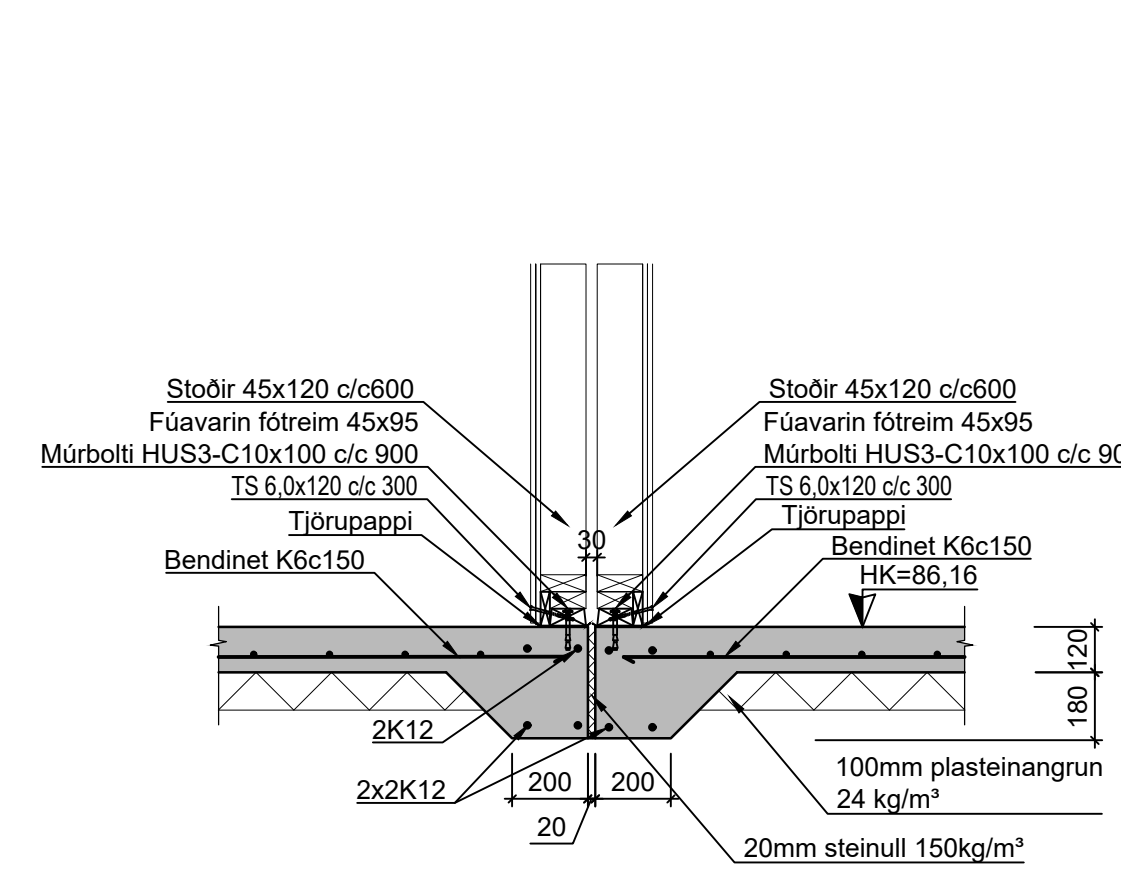
A Snið  
B-010 1:10



B Snið  
B-010 1:10



C Snið  
B-010 1:20



**Skýringar:**

**Almennt:**

Sjá almenningar skýringar á teikn. nr B-000  
 Öll ónefnd mál eru í millimetrum (mm).  
 Hæðarkátar eru í metrum (m).  
 Alla málsetningu skal endurskoðast á byggingarstað.  
 Óheimilt er að taka mál upp af teikningum.  
 Öll steypa skal vera C-25/30.  
 GK = Hæðarkóti á endanlegu gólf.  
 HK = Hæðarkóti á hrágólf (steypu).  
 Boltar skulu vera galvanhúðaðir 8.8 boltar.  
 M=Maskínboltar, MM=Múrboltar, LM=Innlímdir snitteinar, BM=Borðboltar.  
 Á milli boltahausa og timburs komi skinnur með þvermál 3d og þykkt 0,3d (þar sem d er þvermál bolta).  
 Þar sem timbur kemur að steypu komi asfaltþappi á milli.  
 Málsettar lengdir á boltum eru heildarlengdir.  
 Timbur skal vera C18 (T1, K18) skv INSTA 142.Nema annað sé tekið fram á teikningum.

**Bendistál:**

Staðsetning og bending stáls skal vera í samræmi við ÍST-10.  
 Allt bendistál og járnbanding skal fullnægja kröfum EN 13670-1:2009, EN 10080:2005, EN 1992-1-1:2004 og byggingareglugerðar.  
 Hefubúndið kambstál er suðuhæft kambstál í flokki B500 (fýk 500 N/mm²) í samræmi við EN10080:2005 eða annað sambærilegt. Þetta kambstál er táknað með K á teikningum. ATH Steypuhula er skv. B-000.

Nr.	Dags.	Breyting.	Mkv.	Dags.	Verk nr.	Teikn nr.	Samþ.
Frumstærð blað	A1	Minnkað	1:50, 1:20, 1:10	13.03.2023	VS221059	B-010	
Hannað:		MG		Teiknað:		MG/PH	
VERKFRÆDISTOFA SUDURNESJA Víkurbraut 13, 230 Reykjanesbæ Netfang: vs@vss.is Sími: 4 200 100				Buggerði 6a-6b-6c 804 Skeiða- og Gnúpverjahreppur Burbarkirkja Grunnmynd og snið			
Samþ: Brynjólfur S. Guðmundsson kt.090856-3249				Hönnunarsgrár: Ingibjörg Björnsson kt.130284-2639			