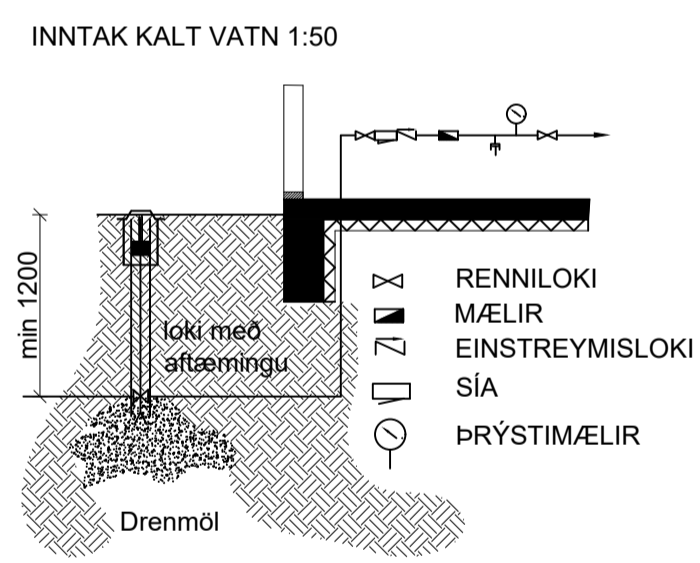
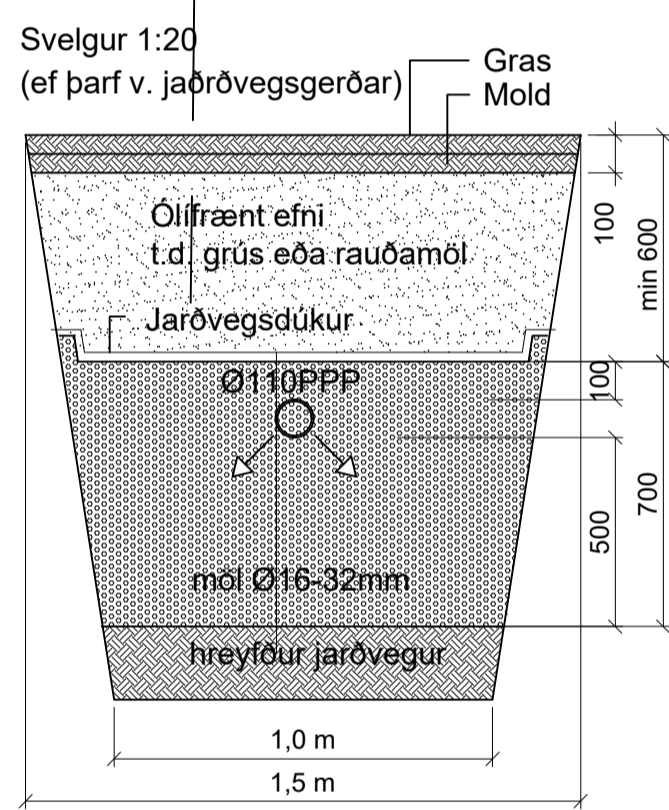
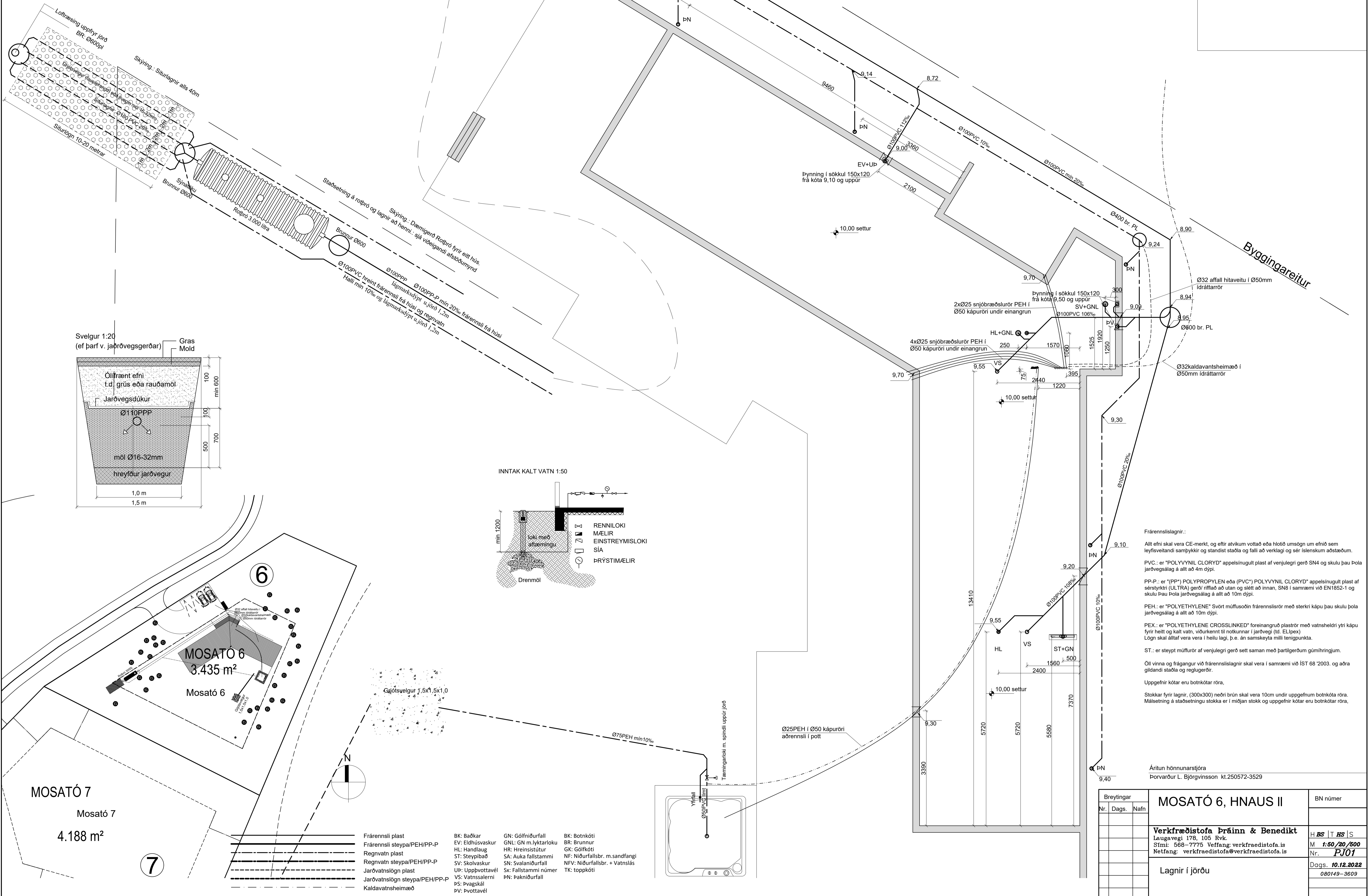


GRUNNMYND 1:50



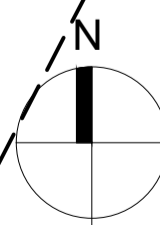
Frærenslislaginir:  
 Allt efni skal vera CE-merkt, og eftir atvikum vottað eða hlotið umöngun um efnið sem leyfisveitandi samþykkir og standist staðla og falli að verklagi og sér íslenskum aðstæðum.  
 PVC: er "POLYVINYL CLORYD" appelsingult plast af venjulegri gerð SN4 og skulu þau þola jarðvegssálag á allt að 4m dýpi.  
 PP-P: er "(PP) POLYPROPYLEN eða (PVC) POLYVINYL CLORYD" appelsingult plast af sérstyrktri (ULTRA) gerð/ rífflað að utan og slétt að innan, SN8 í samræmi við EN1852-1 og skulu þau þola jarðvegssálag á allt að 10m dýpi.  
 PEH: er "POLYETHYLENE" Svört múfusoðin frærenslisrör með sterkri kápu þau skulu þola jarðvegssálag á allt að 10m dýpi.  
 PEX: er "POLYETHYLENE CROSSLINKED" foreinangnuð plastör með vatnsheldri ytri kápu fyrir heitt og kalt vatn, viðurkennt til notkunar í jarðvegi (td. ELIplex)  
 Lögn skal dáltaf vera vera í hellu lagi, þ.e. án samskeyta milli tenigpunkta.  
 ST: er steipt múffur af venjulegri gerð sett saman með þartilgerðum gúmhringjum.  
 Öll vinna og frágangur við frærenslislagin skal vera í samræmi við ÍST 68 '2003, og aðra gildandi staðla og reglugerðir.  
 Uppgefnir kótar eru botnkótar róra,  
 Stokkar fyrir lagnir, (300x300) neðri brún skal vera 10cm undir uppgefnum botnkóta róra.  
 Málsetning á stabsetningu stokka er í miðjan stökk og uppgefnir kótar eru botnkótar róra,

Áritun hönnunarstjóra  
 Þorvarður L. Björgvinsson kt.250572-3529

Breytingar			BN númer
Nr.	Dags.	Nafn	
<p><b>MOSATÓ 6, HNAUS II</b></p> <p><b>Verkfræðistofa Þráinn &amp; Benedikt</b>                      Laugavegi 178, 105 Rvk.                      Sími: 568-7775 Veffang: verkfræðistofa.is                      Netfang: verkfræðistofa@verkfræðistofa.is</p>			<p>H BS   T HS   S</p> <p>M 1:50/20/500</p> <p>Nr. PJO1</p> <p>Dags. 10.12.2022</p> <p>080149-3609</p>
Lagnir í jörðu			

- Frærenslis plast
- Frærenslis steypa/PEH/PP-P
- Regnvatn plast
- Regnvatn steypa/PEH/PP-P
- Jarðvatnslagn plast
- Jarðvatnslagn steypa/PEH/PP-P
- Kaldvatnshæimæð
- BK: Baðkar
- EV: Eldhúsvaskur
- HL: Handlaug
- ST: Steypibað
- SV: Skolvaskur
- UP: Uppvottavél
- VS: Vatnssalerni
- PS: Þvagskál
- PV: Þvottavél
- GN: Gólfniðurfall
- GNL: GN m.lyktarloku
- HR: Hreinsistútur
- SA: Auka fallstammi
- SN: Svalaniðurfall
- SX: Fallstammi númer
- PN: Þakniðurfall
- BK: Botnkóti
- BR: Brunnur
- GK: Gólfkóti
- NF: Niðurfallsbr. m.sandfangi
- NFV: Niðurfallsbr. + Vatnsás
- TK: toppkóti

7



MOSATÓ 7  
 Mosató 7  
 4.188 m<sup>2</sup>

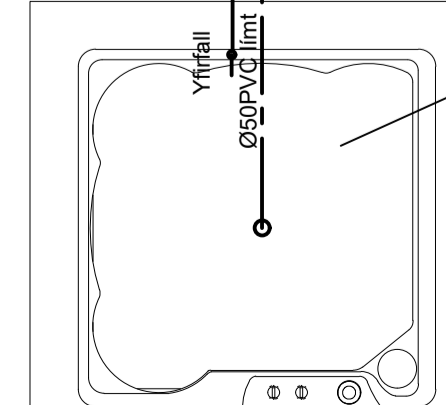
MOSATÓ 6  
 3.435 m<sup>2</sup>  
 Mosató 6

Gjötsvelgur 1,5x1,5x1,0

Ø75PEH mín10%

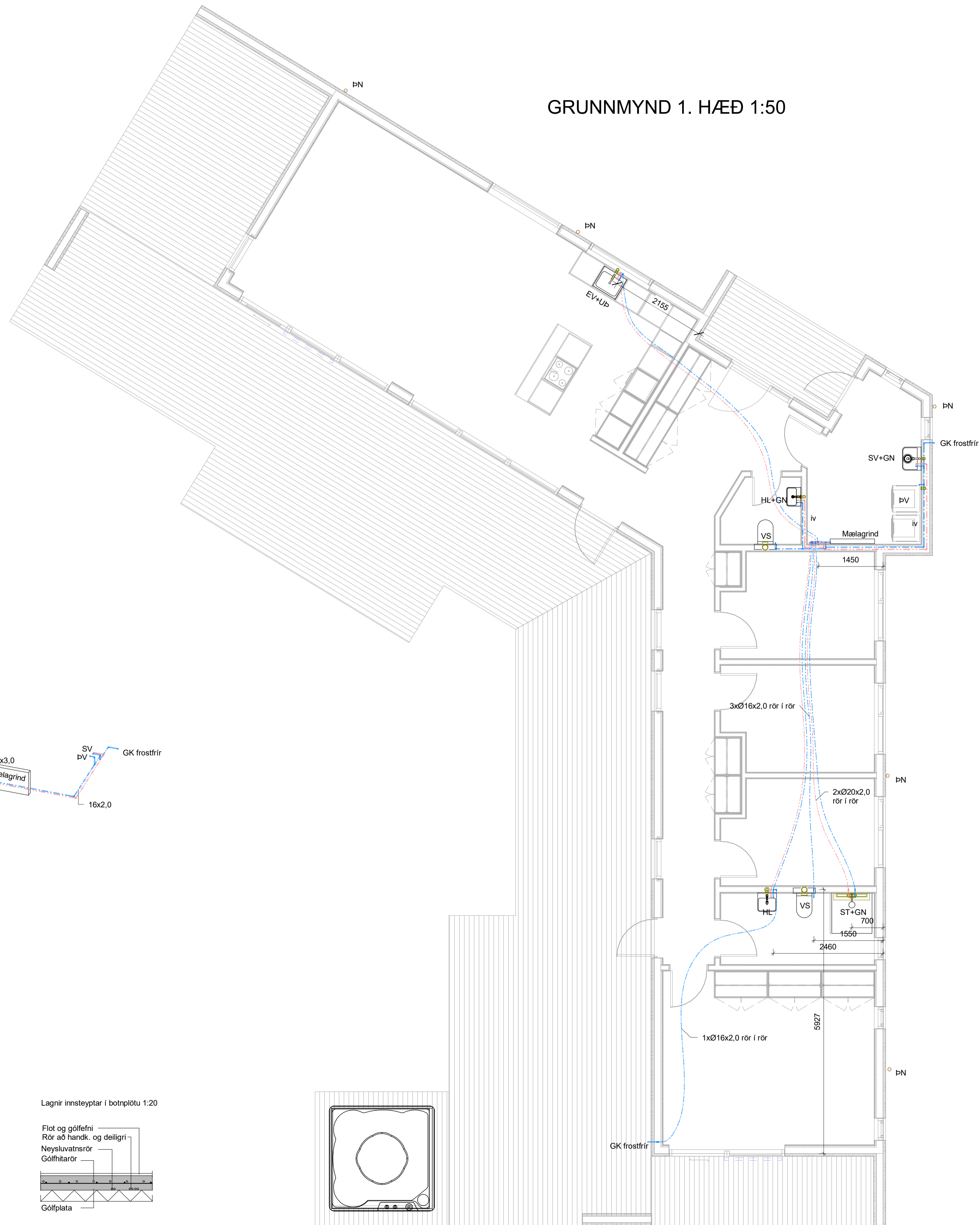
Ø25PEH í Ø50 kápuróri aðrennsli í pott

Træmingskóti m. spinelli uppúr jörð

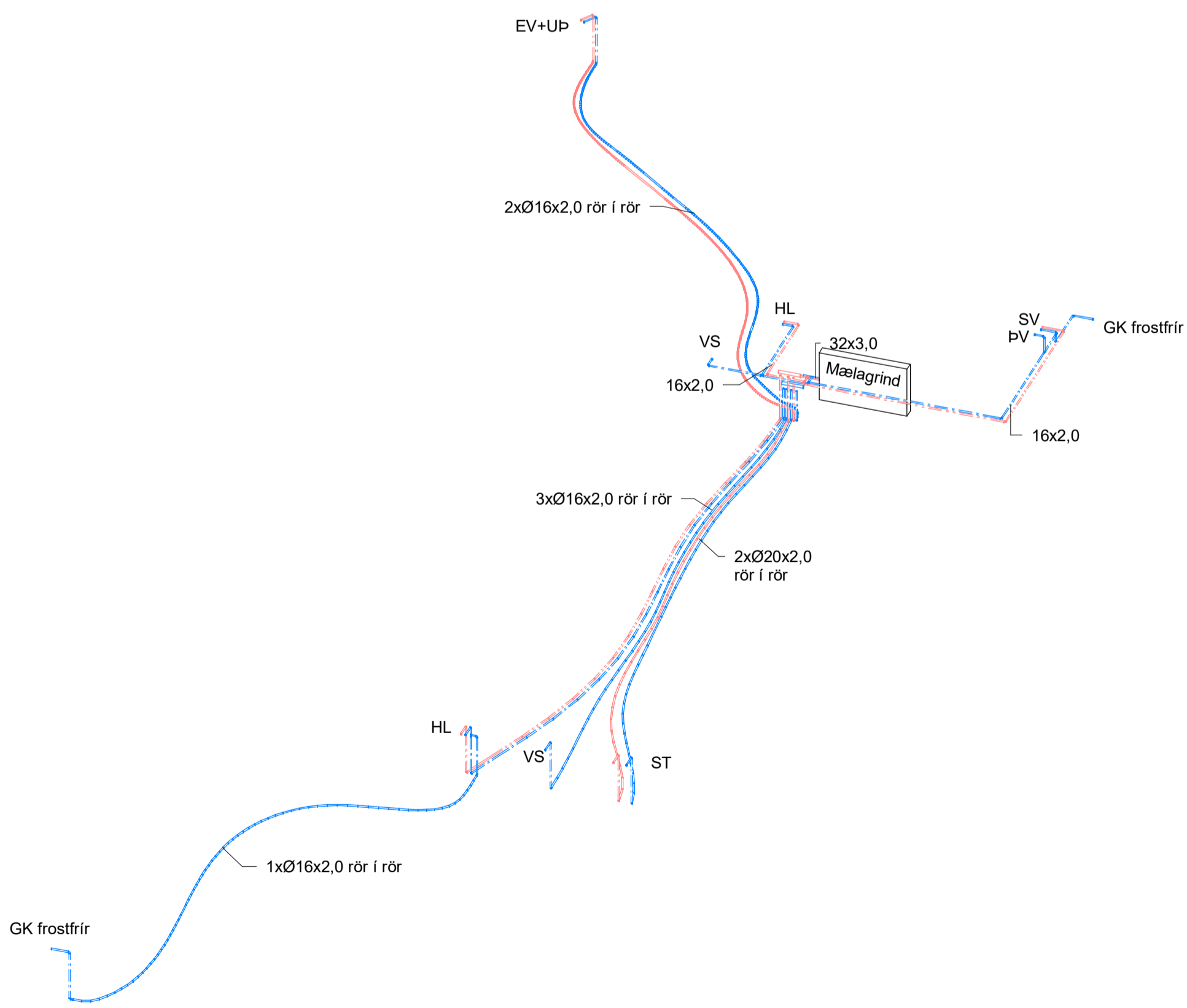


Bláskára A1

GRUNNMYND 1. HÆÐ 1:50



RÚMMYND NEYSLUVATNSLAGNA 1:50



Skýring: Neysluvatnslagnir

Allt efni skal vera CE-merkt, eða hafa jákvæða umsögn frá Nýsköpunarmiðstöð Íslands um að það uppfylli kröfur í byggingarreglugerð, standist staðla og falli að verklagi og séríslenskum aðstæðum.

Lagnir AI/PE-RT.

Vatnslagnarefni í hlíðargreinum skulu vera álþex rör, hitapólin plaströr með þrýstingjum af viðurkenndri gerð skv. DIN E 16833 og DIN 1988.

Lagnir PEXa rör í rör.

Vatnslagnarefni í gólfum skulu vera hitapólin PEXa rör í rör sjá stærðir á grunn og rúmmynd á teikningu, með þrýstingjum af viðurkenndri gerð skv. DIN 16892/93.

Frágangur.

Hliðarlagnir í léttum innveggjum skal einangra með viðurkenndri ádrageinangrun. Sýnilegar lagnir og innsteyptar lagnir skal ekki einangra.

Setja skal viðurkenndar eldvarnarmúfur / borða á allar plastlagnir þar sem þær fara í gegnum brunahólfandi byggingarhluta og eru sverari en 32mm að utanmáli með einangrun.

Þrýstiprófun plastlagna fyrir neysluvatn:

Neysluvatnslagnir skal fylla af köldu vatni og þær þrepa-þrýstiprófaðar með minnst 10bar. Heildar próftími er 3klst og skiptist þannig:

- Tími liðinn frá upphafi þrýstiprófs:
- 1) byrja á að setja vatnþrýsting í 10bar
- 2) eftir 10min setja vatnþrýsting aftur í 10bar
- 3) eftir 20min setja vatnþrýsting aftur í 10bar
- 4) eftir 30min skal skrá stöðu á þrýstímæli
- 5) eftir 60min skal skrá stöðu á þrýstímæli

Hér má þrýstingur mest hafa fallið um 0,6bör frá (4) til (5)

6) eftir 180min skal skrá stöðu á þrýstímæli

Hér má þrýstingur mest hafa fallið um 0,2bör frá (5) til (6)

Ath. mælur sem notaðir eru við prófun skulu vera viðurkenndir og skal vera hægt að greina mjög auðveldlega breytingu um 0,1bar á þeim.

Skýring á legu lagna

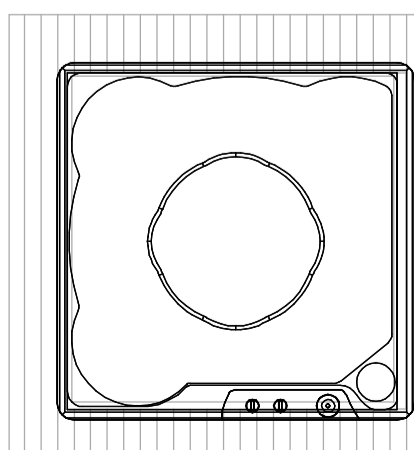
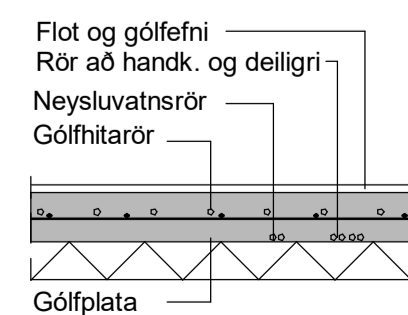
- áv: Á vegg
- íe: Í einangrun
- fg: Í gólf / gólfrauf
- pn: Pípa niður
- pu: Pípa upp
- ud: Undir dyrum
- ul: Undir lofti
- vg: Við gólf
- vl: Við loft
- yd: Yfir dyrum
- yg: Yfir glugga
- ~: Frítt loftflæði

Lofta skal 7mm undir allar hurð að geymslum, böðum og þvottaherbergjum

Skýringar á táknum

- BK: Baðkar
- BR: Brunnur
- EL: Eldvarnarloka
- EV: Eldhúsvaskur
- GK: Garðkrani
- GN: Gólfniðurfali
- GNG: Gólf, m. gegnumstr.
- GNL: Gólf, m. lyktarlöku
- HL: Handlaug
- HR: Hreinsistútur
- KB: Kóti botn
- KG: Kóti gólf
- KR: Kóti rist
- KT: Kóti topp
- KY: Kóti yfirborð
- NF: Niðurfallsbr. m. sandfangi
- NFV: Niðurfallsbf. m. sandf. og vatnsiás
- SA: Fallstammi auka
- SK: Skolkranir
- SN: Svalaniðurfali
- GN: Gólfniðurfali
- ST: Steypubað
- SV: Skolvaskur
- Sx: Fallstammi númer
- Tx: Hitanemi á vegg nr.
- UP: Uppþvottavél
- VS: Vatnssalerni
- PL: Þrýsti loft
- PN: Þakniðurfali
- PS: Þvagskál
- PV: Þvottavél

Lagnir innsteyptar í botnplötu 1:20



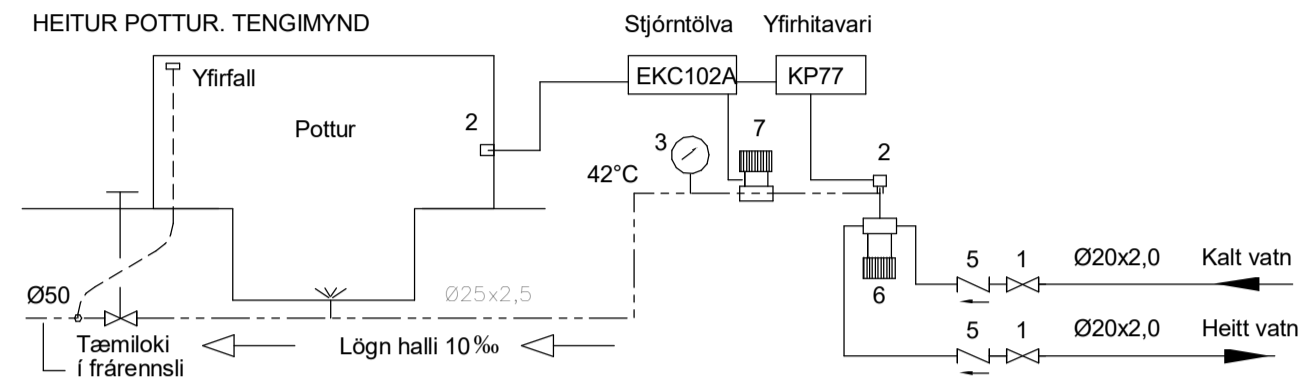
Áritun hönnunarstjóra  
Þorvarður L. Björgvinsson kt.250572-3529

Breytingar			MOSATÓ 6, HNAUS II L231444	BN númer
Nr.	Dags	Nafn		
			Verkfræðistofa Þráinn & Benedikt Laugavegi 173, 105 Reykjavík Sími 553-1770, 568-7775. Veffang: verkfradistofa.is Netfang: verkfradistofa@verkfradistofa.is	H: BS T: HS
				<b>P101</b>
			Neysluvatn og frárennli	Dags. 10.12.2022
				Kt. 080149-3609



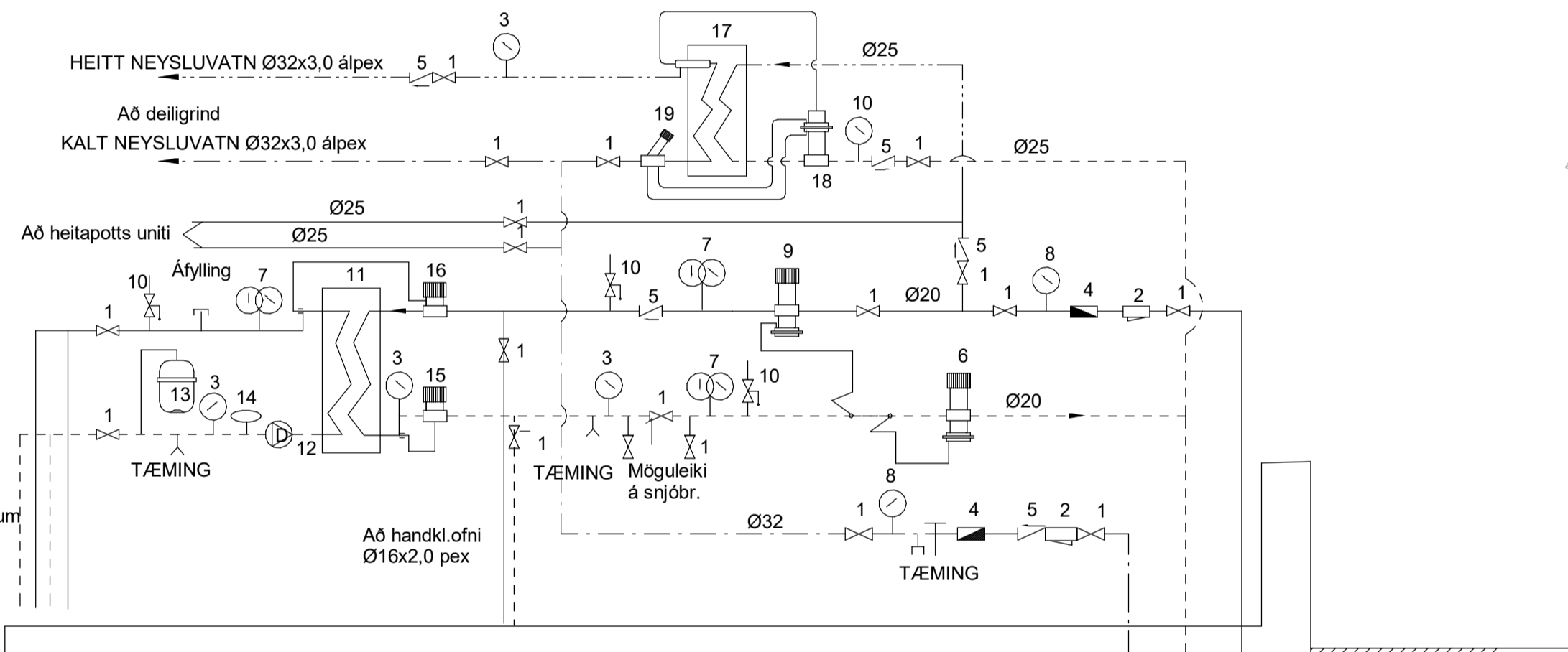
# GRUNNMYND 1. HÆÐ 1:50

## POTTATENING



1. RENNILOKI/KÚLULOKI
  2. HITANEMI
  3. HITAMÆLIR
  4. VATNSMÆLIR
  5. EINSTREYMISLOKI
  6. UPPBLÖNDUNARLOKI 3,5m3/klst
  7. SEGULLOKI 3,5m3/klst = Opnar/lokar fyrir innrennsli að potti.
- EKC102A = DANFOSS RAFEINDASTÝRÐ STJÓRNSTÓÐ nemur hitastig í laug.  
 KP77 = Yfirhitastigs vari lokar fyrir innrennsli þegar hitastigi er náð.  
 KP77 = Yfirhitastigs vari lokar fyrir innrennsli ef hitastig vatns fer yfir óskað gildi.

## MÆLAGRIND



1. RENNILOKI
2. SÍA
3. HITAMÆLIR
4. VATNSMÆLIR
5. EINSTREYMISLOKI
6. MÓTÞRÝSTILOKI DANFOSS-AVDA-15
7. HITA OG ÞRÝSTIMÆLIR
8. ÞRÝSTIMÆLIR
9. MISMUNARÞRÝSTILOKI DANFOSS AVP-15
10. ÖRYGGISLOKI
11. FORHITARI 12.000 W/klst hitaveita 77/26°C kerfi 40/30°C
12. HRINGRÁSARDÆLA - ÁLGASSTYRÐ 14.0 l/min móti 3,0 m/Vs frostlögur skal vera á kerfinu Frostlögblanda 33%/67%vatn. Frostlögur í Ø20mm rör: 0,07 l/m. Frostlögur í Ø25mm rör: 0,11 l/m.
13. ÞENSLUKÚTUR 10L
14. LOFTSKYLJA
15. SJÁLFRVIRKUR INNSPÝTILOKI MED HITAPREYFARA 15mm SVIÐ 10-40°C
16. SJÁLFRVIRKUR INNSPÝTILOKI MED HITAPREYFARA 15mm SVIÐ 40-70°C
17. VARMASKIPTIR 30 l/min af 55°C heitu vatni hitað úr 5°C hitafalli hitaveitu 80/30°C
18. ATVQ DANFOSS HITA OG ÞRÝSTISTÝRÐUR LOKI
19. STJÓRNLOKI FYRIR AVTQ

## Mosató 6 Ofnaskrá

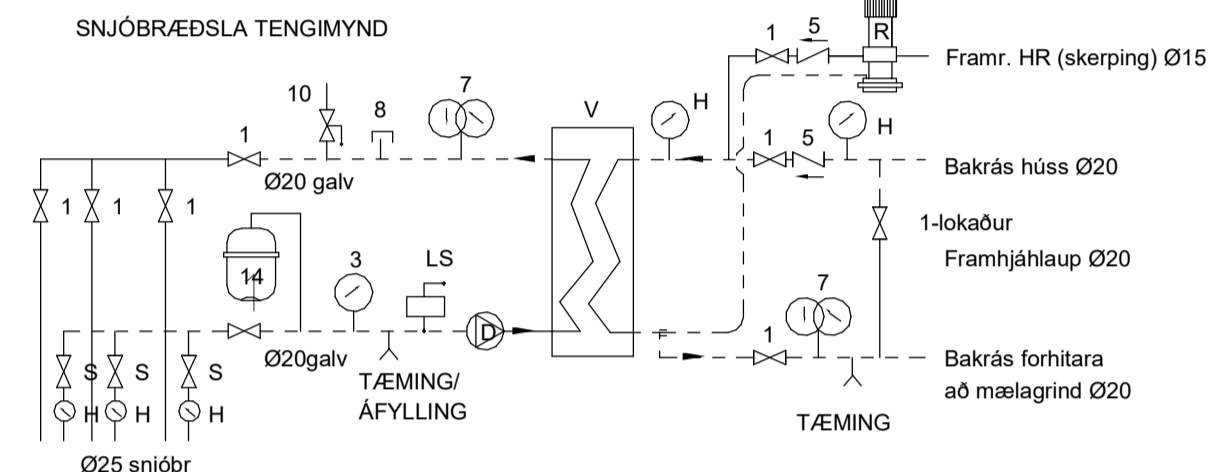
Staðfesta skal á staðnum með mælingum, hvort stærð valdra ofna passi undir glugga, áður en ofnar eru pantaðir.  
 Ofnar delta-t=40°C Ofnateggi = 10mm  
 Ofnlokar af gerðinni Danfoss UK / F= Framrás B= Bakrás  
 V= Vatnshitastýrður L= Loftshitastýrður T= þreifari á vegg  
 Ofnar: P= Panilofnar / R= Rúntal / Z= Zehnder Charleston

Ofn nr	Eigna nr	Rýmis notkun	wött/klst	ofnategund	ath.	festing	stútar	ofnloki	tafa	stíll- fjöldi
101	Baðherbergi	406	Handkl, 600xh=940	veggf.	A+B+C+D	BV				1
<b>Samtals</b>			<b>Orkugjafi alls wött/klst</b>	<b>406</b>	<b>Fjöldi ofna alls</b>		<b>1</b>		<b>Bakrásarlokar</b>	
<b>FHVR ofna+Gólfhita stýring</b>			<b>0</b>	<b>Framrásarlokar</b>	<b>0</b>		<b>Bakrásarlokar</b>		<b>1</b>	

## Mosató 6 Hnaus II Afköst gólfhita

Herbergi	Staufa númer	Hita nemi	Lengd slaufu	Millibili röra	Hitastig Herbergi	Méðal hiti inn 40 °C	Varmgjafi	Raun flötur Hitapur	Afköst Staufa
	nr.	nr.	m	m	°C	út 30 °C	m²	m²	Wött/klst/heit
<b>Deiligrind HD1</b>									
Herbergi	1	T1	57	0,150	20	35	60	8,55	513
Herbergi	2	T2	50	0,150	20	35	70	7,50	525
Herbergi	3	T3	75	0,150	20	35	60	11,25	675
Herbergi	4	T3	81	0,150	20	35	70	12,15	851
Herbergi	5	T4	75	0,150	20	35	60	11,25	675
Herbergi	6	T5	80	0,150	20	35	60	12,00	720
									3.959
<b>Deiligrind HD2</b>									
Anddyri / VS	7	T6	112	0,200	20	35	70	22,40	1.568
Stofa	8	T7	111	0,100	20	35	70	11,10	777
Stofa	9	T7	105	0,150	20	35	70	15,75	1.103
Eldhús	10	T8	102	0,150	20	35	70	15,30	1.071
Þvottahús	11	T9	111	0,200	20	35	70	22,20	1.554
<b>Samtals</b>									<b>10.031</b>

Mosató 6 Afköst snjóbræðslu							
Deiligrind númer	Staufa númer	Lengd slaufu	Millibili röra	Fermetrar slaufur	Varmgjafi	Afköst Staufa	
nr	nr.	m	m	m²	m²	Wött/klst/heit	
D1	1	154	0,250	38,5	200	7.700	
D1	2	154	0,250	38,5	200	7.700	
D1	3	30	0,250	7,5	200	1.500	
					<b>338</b>	<b>84,5</b>	<b>16.900</b>



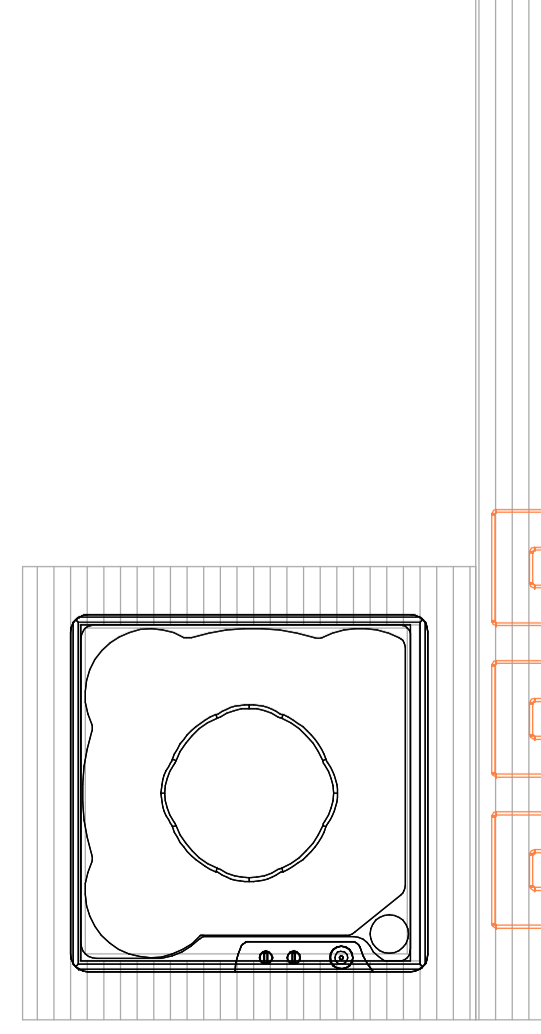
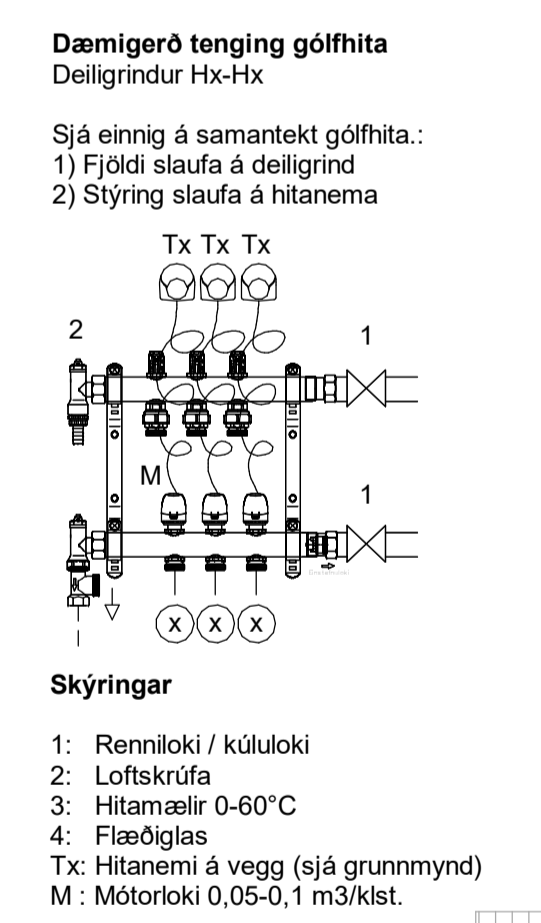
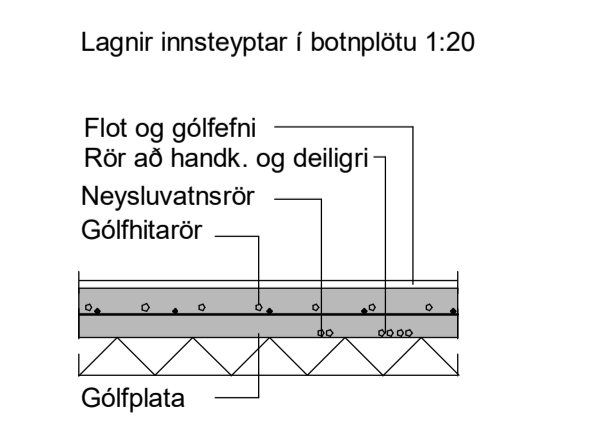
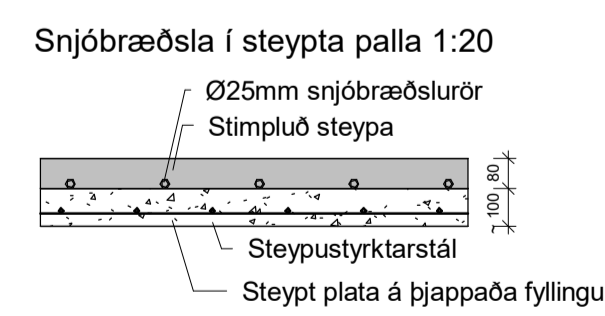
- Skýring: Snjóbræðsla
- Allt efni skal vera CE-merkt, eða hafa jákvæða umsógn frá Nýsköpunarmiðstöð Íslands um að það uppfylli kröfur í byggingarreglugerð, standist staðla og falli að verklagi og séríslenskum aðstæðum.
- 025/c/250, hitapönn virkennend plaströr.  
 Hitapur flötur: 84,5m².  
 Slaufulengdir: 338m.  
 Afköst bræðslu: 200 Wött/m² /klst.  
 Heildarafköst: 200x84,5 = 16.900 Wött/klst.  
 Bakrásarvatn húss: 32°C/13°C gefur allt að: 4.500 Wött/klst.  
 Framrásarvatn: 3,0 l/min.
- Búnaður:  
 V: Varmaskiftir 19.500Wött hitaveita 45/18°C, kerfi 32/14°C.  
 Frostlögblanda 33%/67%vatn.  
 Frostlögur í Ø20mm rör: 0,07 l/m.  
 Frostlögur í Ø25mm rör: 0,11 l/m.  
 H: Hitamælir 0-60°C  
 D: Dæla 13,0l/min, á móti 3,8 mVs hraðastýrð.  
 R: Vatnshitastýrður loki Ø15, svið 10-40°C  
 S: Stíllök / stilliloki  
 LS: Sjálfvirk loftskilja.  
 1: Kúluloki  
 3: Hitamælir 0-60°C  
 5: Einstefnuloki  
 7: Hita og þrýstimælir  
 8: Loftskilja 1/2"  
 10: Öryggisloki 3bar  
 14: Þenslukútur 4L/trar

- Skýring: Hitalagnir**
- Allt efni skal vera CE-merkt, eða hafa jákvæða umsógn frá Nýsköpunarmiðstöð Íslands um að það uppfylli kröfur í byggingarreglugerð, standist staðla og falli að verklagi og séríslenskum aðstæðum.
- Lagnir PEXa í gólfhita.**  
 Lagnir í gólfhita skulu vera hitapönn súrefnisupptökutreg PEXa rör Ø20 nema annað sé tekið fram á teikningu, með þrýstingjum af virkennendri gerð skv. DIN 16892/93.
- Ofnar og búnaður.**  
 Ofnar skulu vera vottáfar af Nýsköpunarmiðstöð Íslands í samræmi við IST EN-442. Á ofna komi ofnlokar samkv. ofnaskrá og rúmmynd.
- Frágangur.**  
 Hitalagnir í löttum innveggjum skal einangra með virkennendri ádragseinangrun. Sýnilegar lagnir og innsteyptar lagnir skal ekki einangra.
- Setja skal virkennendrar eldvarnarmúffur / borða á allar plastlagnir þar sem þær fara í gegnum brunahöfundir byggingarhluta og eru sverari en 32mm að utanmáli með einangrun.
- Þrýstingur og skipting:**  
 Neysluvatnslagnir skal fylla af köldu vatni og þær þrepa-þrýstingur með minnst 6bar. Heildar þrýstingur er 3klst og skiptist þannig:

- 1) byrja á að setja vatnþrýsting í 6bar
  - 2) eftir 10mín setja vatnþrýsting aftur í 6bar
  - 3) eftir 20mín setja vatnþrýsting aftur í 6bar
  - 4) eftir 30mín skal skrá stöðu á þrýstimæli
  - 5) eftir 60mín skal skrá stöðu á þrýstimæli
- Hér má þrýstingur mest hafa fallið um 0,6bör frá (4) til (5)
- 6) eftir 180mín skal skrá stöðu á þrýstimæli
- Hér má þrýstingur mest hafa fallið um 0,2bör frá (5) til (6)
- Ath. mælir sem notaðir eru við prófun skulu vera virkennendri og skal vera hægt að greina mjög auðveldlega breytingu um 0,1bar á þeim.

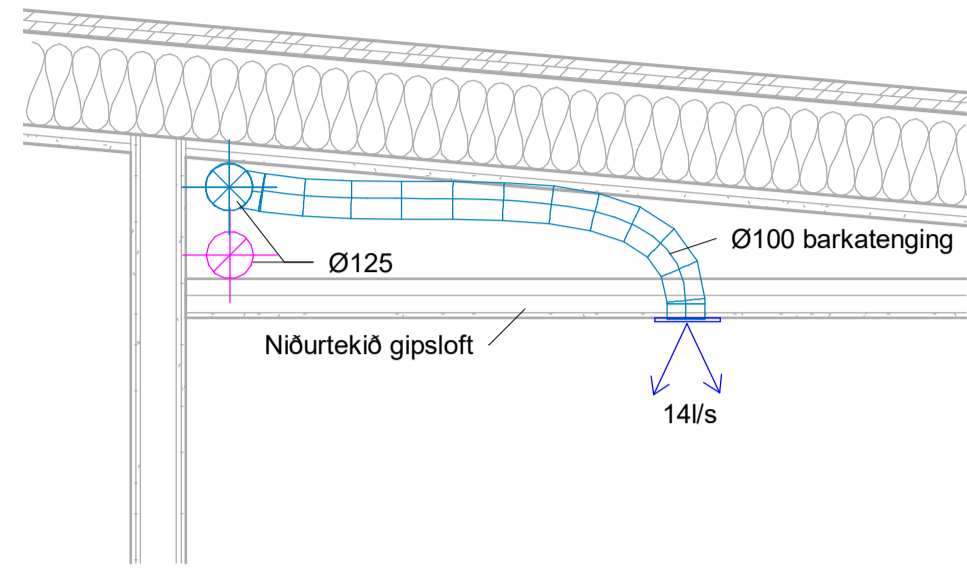
Áritun hönnunarstjóra  
 Þorvarður L. Björgvinsson kt.250572-3529

Breytingar			MOSATÓ 6, HNAUS II L231444	BN númer
Nr.	Dags	Nafn		
			Verkfæðistofa Þráinn & Benedikt Laugavegi 178, 105 Reykjavík Sími 553-1770, 568-7775. Veffang: verkfaedistofa.is Netfang: verkfaedistofa@verkfraedistofa.is	H: BS T: HS
				M: 1:50/20/10
			Hitalagnir og snjóbræðsla	P102
				Dags: 10.12.2022
				Kl. 080149-3609

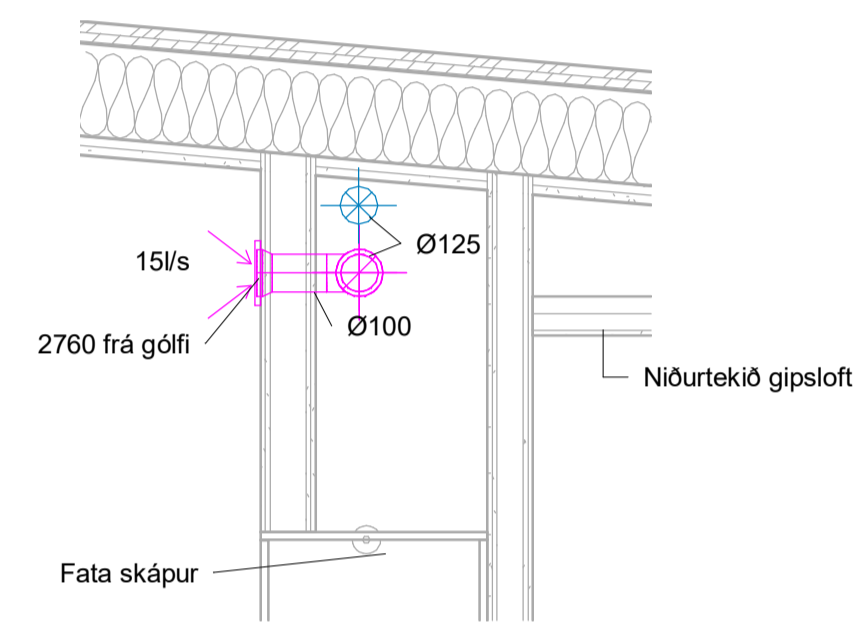




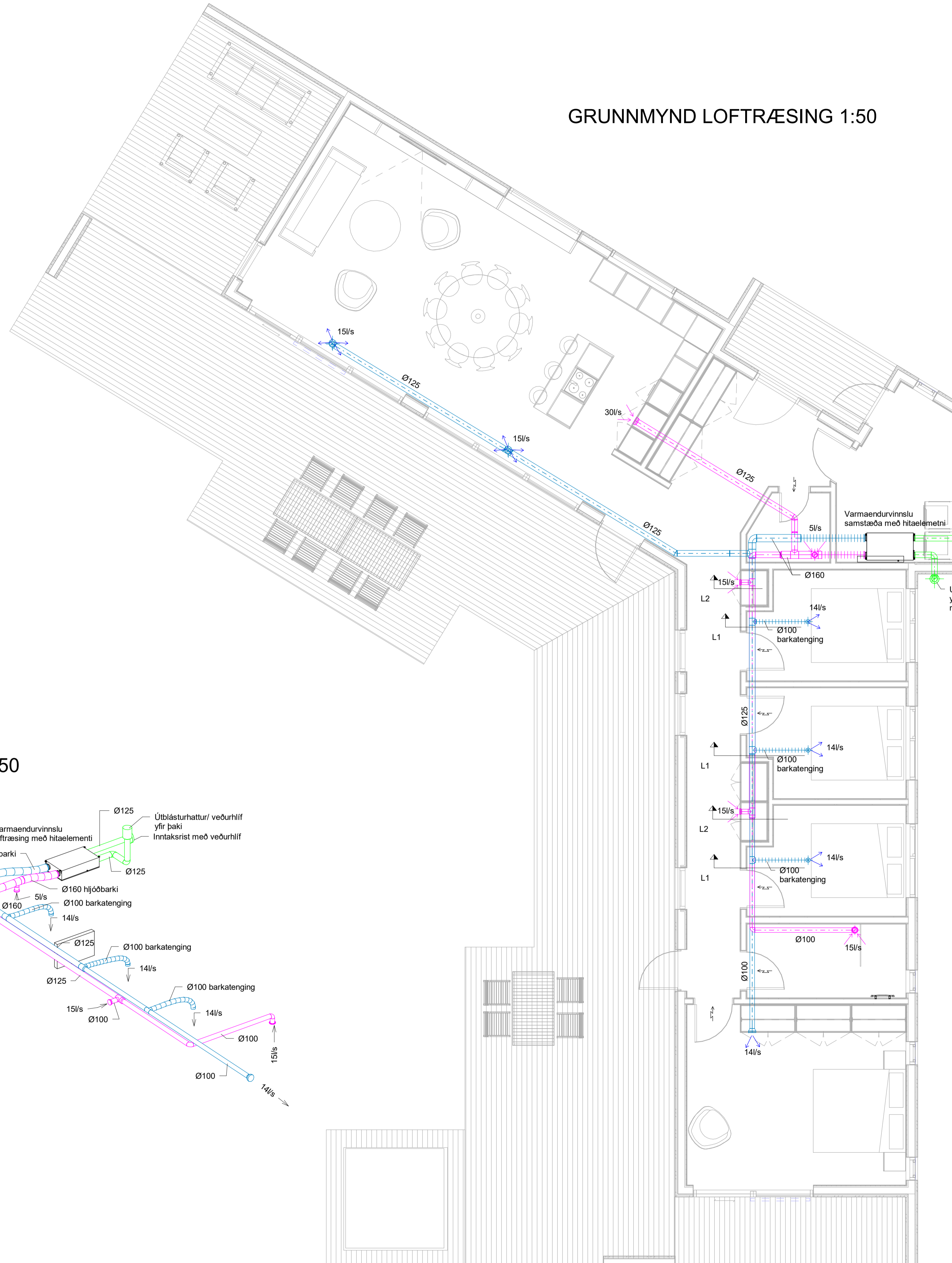
L1 1:20



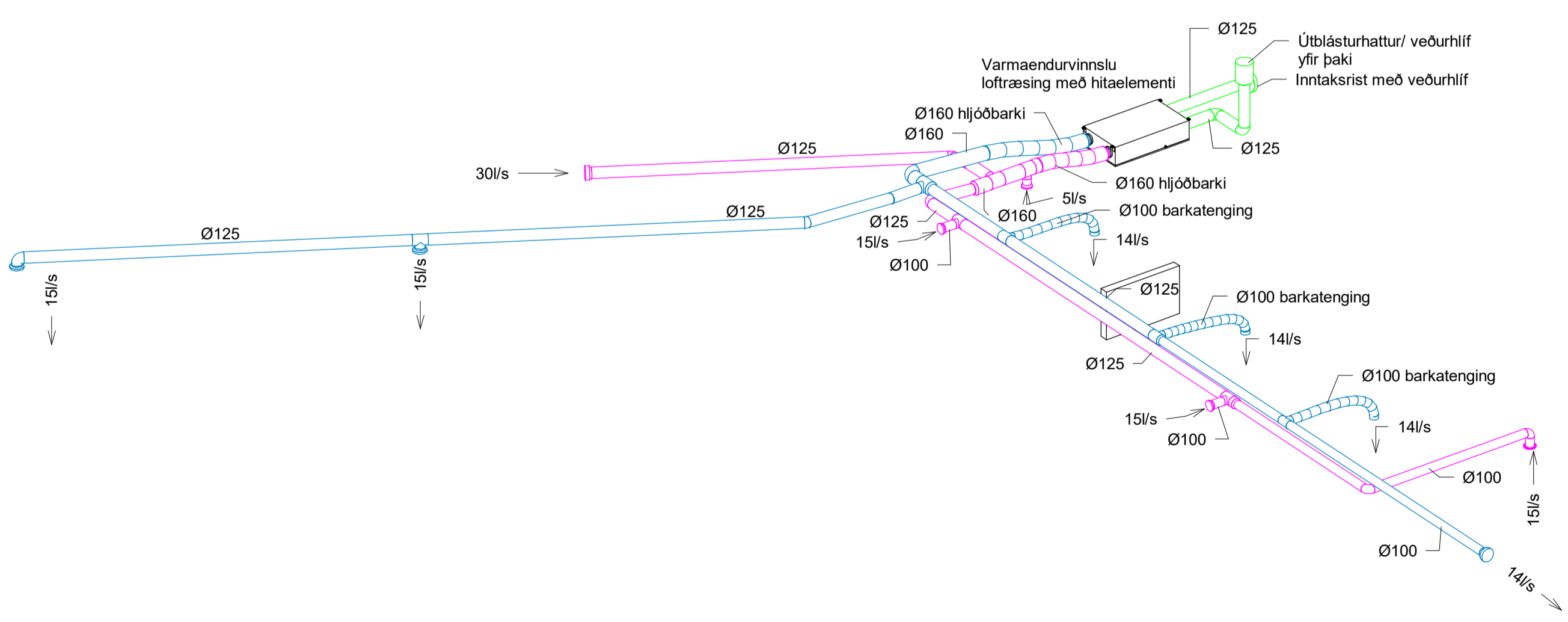
L2 1:20



GRUNNMYND LOFTRÆSING 1:50



RÚMMYND LOFTRÆSING 1:50



Skýring: Loftræsing

Allt efni skal vera CE-merkt, eða jákvæða umsögn um að það uppfylli kröfur í byggingarreglugerð, standist staðla og falli að verklagi og sérslenskum aðstæðum.

Loftstokkar almennt.

Loftstokkar skulu vera úr spíró blikkrörum.

Loftæring með varmaendurvinnslu

Loftærisamstæða með varmaendurvinnslu hjóli (loft í loft) staðsett í þvottahúsi við loft, blásarar hraðastílltir. Vatnshitaelement 2kW skal vera í samstæðunni. 100 l/s ek móti 15mVs, keyrður á 80% afkasta 80 l/s ek. td. Salda ceiling samstæða

Sem frostvörn er hitanemi á ferski lofti eftir loft í loft endurvinnslu, fari hitastig niður í +5°C skal samstæða setja hitaelement í gang og ná því hitastigi sem er að lágmarki framan við eftirtara.

Stokkar skulu tengdir við samstæðu með hlóðeinangrandi börkum.

Alla festingar skulu vera með gúmfífoðringum / piðum til að slíta hjóðburð og tryggja þannig að lágmarks litringur eða hjóð berist frá samstæðunni í byggingarhluta hússins.

Búnaður.

Allar sýnilegar tóður, ristar og blásarar utanhúss skulu vera samlitlar flötum sem þær liggja í.

Á Ø100mm rör komi Ø100mm útsögs ventlar.  
Á Ø125mm rör komi Ø125mm útsögs ventlar.

Áritun hönnunarstjóra  
Þorvarður L. Björgvinsson kt.250572-3529

Breytingar			MOSATÓ 6, HNAUS II L231444	BN númer
Nr.	Dags	Nafn		
			Verkfræðistofa Þráinn & Benedikt Laugavegi 178, 105 Reykjavík Sími 553-1770, 568-7775. Veffang: verkfradistofa.is Netfang: verkfradistofa@verkfradistofa.is	H: BS T: HS M: 1: 10 og 50
				<b>P103</b>
			<b>Loftræsing</b>	Dags: 10.12.22 Kl. 080149-3609