

1 Texti  
1:100

1  
99|3.00

1  
99|3.00

1  
99|4.00

99|5.00

Samb.

K: 0,00

K: 0,00

XX

R' w 48dB

EI60

R60

EI-CS30

XX-YY

Teikning  
Skýring  
Mælikvarði

Táknar snið  
Númer á teikningu  
Númer á blaði

Táknar ásynd utanhúss  
Númer á teikningu  
Númer á blaði

Táknar ásynd innahúss  
Númer á teikningu  
Númer á blaði

Táknar deilivísun  
Númer á teikningu  
Númer á blaði

Táknar að snið, deili eða ásynd á viðkomandi stað er sambærilegt við teikningu sem vísað er í.

Táknar gólfkóta, hæð á grunnmynd

Táknar kóta, hæð á sniði

Táknar halla í gráðum eða sem hlutfall

Táknar lofthjúðeinangrun byggingarhluta í dB

Táknar brunamótstöðu byggingarhluta (heilleiki og einangrun) í mínútum

Táknar brunamótstöðu burðarvirkis í mínútum

Táknar brunamótstaða hurðar í mínútum.  
S táknar reykþéttingu  
C táknar sjálflokandi

Táknar merkingu byggingarhluta  
XX táknar byggingarhluta:  
IV Innveggur  
UV Útveggur  
IH Innhurð  
UH Útihurð  
UG Gluggi í útvegg  
IG Gluggi í innvegg  
IL Loft innahúss  
UL Loft utanhúss

YY táknar númer/tegund byggingarhluta:  
01 Tölustafir fyrir númer einstakra byggingarhluta  
A Bókstafur fyrir tegund byggingarhluta

Skýringar á efnisnotkun ofl. er að finna á fyrstu teikningu í hverjum flokki. Þær gilda fyrir aðrar teikningar nema annað sé tekið fram.

Öll mál og aðstæður athugast á staðnum áður en smíði hefst.

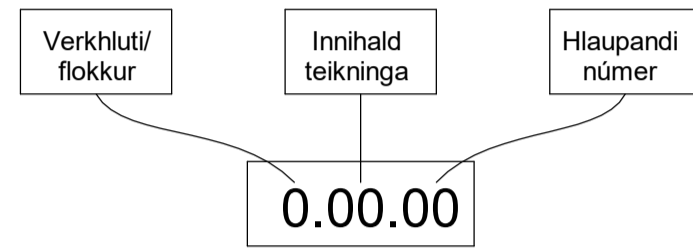
Ósamræmi í teikningum tilkynnist eftirlitsmanni.

Öll mál eru í mm nema hæðarkótar eru í metrum.

Sjá einnig gildandi aðaluppdrætti.

Einingar, byggingarhlutar, húshlutar eða efni til heilla mannvirkja á markaði skulu almennt vera CE-merkt og henta til fyrirhugaðra nota sbr. ákvæði VIII. kaffa laga um mannvirki og reglugerðar um viðskipti með byggingarvörur. Ef ekki eru til samhæfðir evrópskir staðlar eða evrópskt tæknisambykki fyrir viðkomandi vöru skal afla umsagnar frá Nýsköpunarmiðstöð Íslands og eftir atvikum frá Mannvirkjastofnun vegna eldvarna í samræmi við 2.-4. mgr. 5.1.1. gr. og 25. gr. laga um brunavarnir.

Teikninganúmer - skýring



| Innihald teikninga |                                      |
|--------------------|--------------------------------------|
| 00                 | Meginhlutar bygginga almennt         |
| 10                 | Lóðafrágangur almennt                |
| 21                 | Útveggir, gluggar og útihurðir       |
| 22                 | Innveggir, innigluggar og innihurðir |
| 23                 | Gólf                                 |
| 24                 | Stígar, handrið og rampar            |
| 25                 | Loft                                 |
| 26                 | Svalir, handrið og svalagangar       |
| 27                 | Þak                                  |
| 79                 | Innréttingar og búnaður              |

| Verkluti / flokkun |                 |
|--------------------|-----------------|
| Verkluti 0         | Frumdrög        |
| Verkluti 1         | Forteikningar   |
| Verkluti 2         | Aðaluppdráttur  |
| Verkluti 3         | Verkteikningar  |
| Verkluti 4         | Hlutateikningar |
| Verkluti 5         | Deiliteikningar |

1

Táknar tilvísun í skýringartexta

=====

Táknar núverandi

-----

Táknar niðurrif

=====

Táknar nýtt

////

Táknar bráðabirgðar



útg. dags. skýring hannað

**ARKÍŚ**  
arkitektar

Vesturvör 7 200 Kópavogur  
kí 531107-0550 kí 511 2060  
www.ark.is arkis@ark.is

Mosató 6 - Hnaus II

Verkhelti: Frístundahús  
Sveitarfélag: Flóahreppur  
Staðgreinir: 8722-5-35010060  
Landnúmer: L231444  
Verknúmer: 21-210

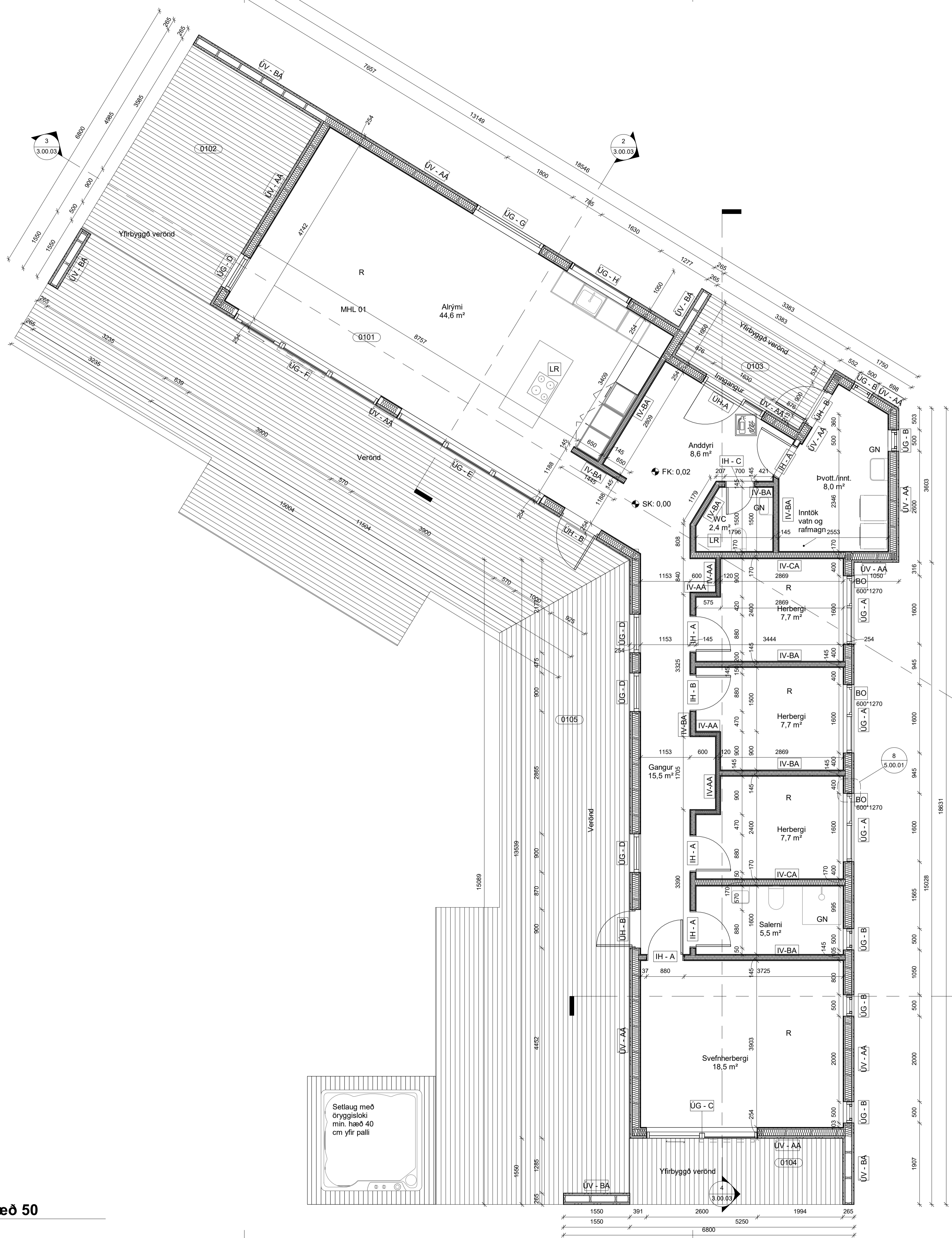
• Hönnuður aðal/séruppdráttar: • Hönnunarstjóri:

|                             |                     |                |
|-----------------------------|---------------------|----------------|
| ○ Aðalsteinn Snorrason      | arkitekt fai        | kí.161161-2769 |
| ○ Arnar Þór Jónsson         | arkitekt fai        | kí.010174-4819 |
| ○ Bergir Teltson            | arkitekt fai        | kí.020460-4589 |
| ○ Björn Guðbrandsson        | arkitekt fai        | kí.170174-3059 |
| ○ Svava Björk Bragadóttir   | byggingarf. bfi     | kí.201076-4719 |
| ○ Viggo Magnússon           | byggingarf. bfi     | kí.140871-5919 |
| ● Þorvarður L. Björgvinsson | byggingarf. bfi     | kí.250572-3529 |
| ○ Thelma Guðmundsdóttir     | innanussakitekt thl | kí.180977-3419 |

Hannað: PLB Mál: PLB  
Yfirfarið: PLB Dags. frumútg.: 05.02.2023

VERKTEIKNINGAR ALMENNAR SKÝRINGAR

teikninganúmer flokkun breyting dags. breyting  
**3.00.00**



1 1. hæð 50  
1: 50

**Skýringar**

- Öll mál og aðstæður athugist á verkstað áður en smíði hefst.
- Við framkvæmd verks skal hafa allar sérteikningar allra hönnuða til hljóðnár.
- Ósamræmi í teikningum tilkynnist eftirlitsmanni.
- Skýringar á efnisnotkun ofl. er að finna á fyrstu teikningu í hverjum flokki. Þær gilda fyrir aðrar teikningar nema annað sé tekið fram.
- Verktaki skal samræma gátmál hurðagat við þær hurðir sem hann hyggst nota hvort sem um ræðir gat í útvegg eða innvegg.
- Allt burðarvirki og festingar þess eru skv. teikningum burðarþolshönnuðar.
- Gólf í votrymum skulu halla að niðurföllum. Halli skal að lágmarki vera 1:500 - 1:100. Sjá nánar í leiðb. blaði. NMÍ Rb. (I2).003
- Gólftefir sturtubotna skulu halla 1:50.
- Hæðarpunktur gólfs við hurðar á baðherbergjum skal vera að lágmarki 25mm hærrí en á niðurfalli í sturtubotni. Sjá nánar í leiðb. blaði. NMÍ Rb. (I2).003 Gólf í votrymum.
- Staðsetning gólfniðurfalla skal útfært í samráði við hönnuði.
- Öll mál eru í mm nema hæðarkótar eru í metrum.
- Sjá eining glíðandi aðaluppdrætti.
- Einingar, byggingarhlutar, húshlutar eða efni til heilla mannvirkja á markaði skulu almennt vera CE-merkt og henta til fyrirhugaðra nota sbr. ákvæði VIII. kaffa laga um mannvirki og reglugerðar um viðskipti með byggingarvörur. Ef ekki eru til samhæfðir evrópskir staðlar eða evrópskt tæknisamykki fyrir viðkomandi vöru skal afa umsagnar frá Nýsköpunarmiðstöð Íslands og eftir atvikum frá Mannvirkjastofnun vegna eldvarna í samræmi við 2.-4. mgr. 5.1.1. gr. og 25. gr. laga um brunavarnir.

GN Gólfniðurfall  
LR Lokað rými - Loftræst  
RV Ræstivaskur  
R Reykskyrnjari

SK 0:00 Táknar kóta steypu  
FK 0:00 Táknar kóta fullfrágengió gólf  
K 0:00 Táknar kóta á sniði og útliti

útg. dags. skýring hannað

**ARKÍŚ**  
arkitektar

Vesturvör 7 200 Kópavogur  
kí 531107-0550 S: 511 2060  
www.arkis.is arkis@ark.is

**Mosató 6 - Hnaus II**

Verkhelti: Frístundahús  
Sveitarfélag: Flóahreppur  
Staðgreinir: 8722-5-35010060  
Landnúmer: L231444  
Verknúmer: 21-210

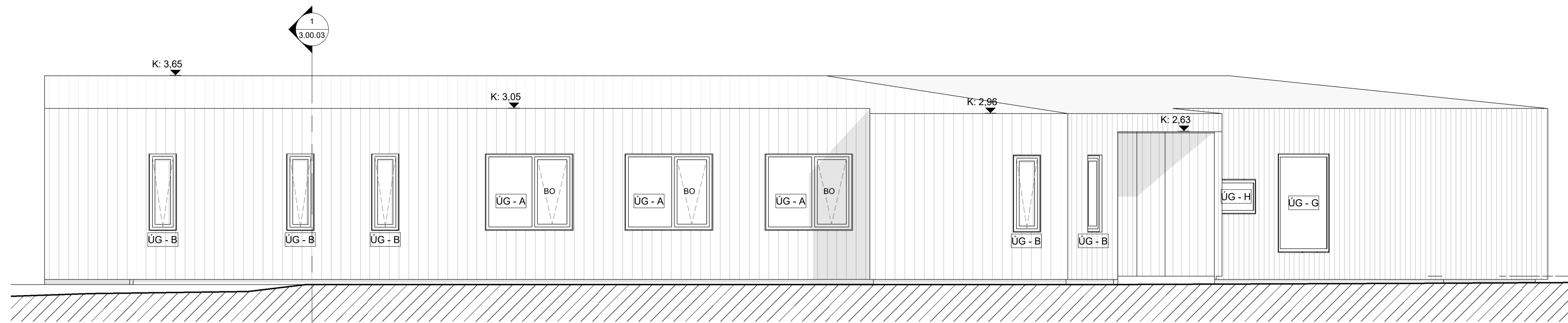
|                                |                      |                   |  |
|--------------------------------|----------------------|-------------------|--|
| • Hönnuður aðal/séruppdráttar: |                      | • Hönnunarstjóri: |  |
| ○ Aðalsteinn Snorrason         | arkitekt fai         | kí.161161-2769    |  |
| ○ Arnar Þór Jónsson            | arkitekt fai         | kí.010174-4819    |  |
| ○ Birgir Teltsson              | arkitekt fai         | kí.020460-4589    |  |
| ○ Björn Guðbrandsson           | arkitekt fai         | kí.170174-3059    |  |
| ○ Svava Björk Bragadóttir      | byggingatfr. bfi     | kí.201076-4719    |  |
| ○ Vigdís Magnússon             | byggingatfr. bfi     | kí.140871-5919    |  |
| ● Þorvarður L. Björgvinsson    | byggingatfr. bfi     | kí.250572-3529    |  |
| ○ Thelma Guðmundsdóttir        | innanussakleikfr. th | kí.180977-3419    |  |

Hannað: PLB Mál: 1 : 50  
Yfirfarið: PLB Dags. frumútg.: 05.02.2023

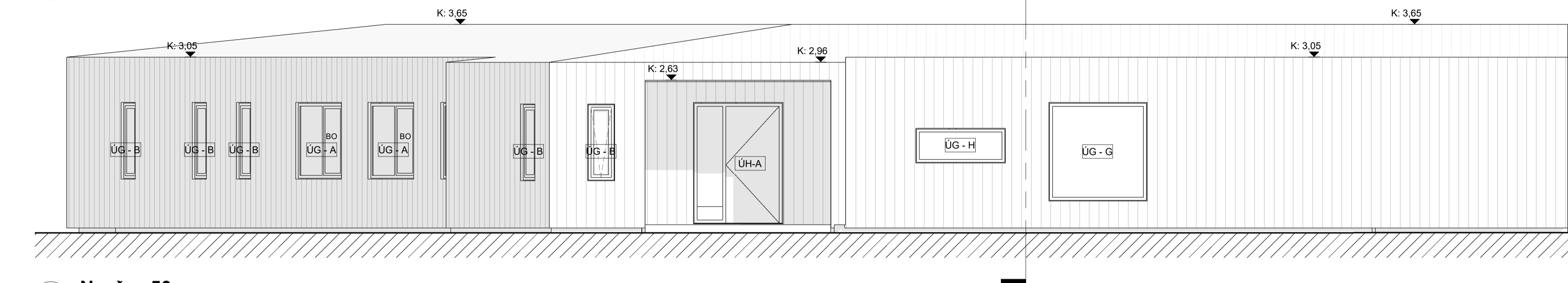
VERKTEIKNINGAR Grunnmynd

teikninganúmer flokkun breyting dags. breyting  
3.00.01

Bláskráð A1 - 194.041



1 **Austur 50**  
1 : 50



2 **Norður 50**  
1 : 50



3 **Suður 50**  
1 : 50



4 **Vestur 50**  
1 : 50

- Skýringar**
- Öll mál og aðstæður athugist á verkstað áður en smíði hefst.
  - Við framkvæmd verks skal hafa allar sérteikningar allra hönnuða til hlífðar.
  - Ósamræmi í teikningum tilkynnist eftirlitsmanni.
  - Skýringar á efnisnotkun oft. er að finna á fyrstu teikningu í hverjum flokki. Þær gilda fyrir aðrar teikningar nema annað sé tekið fram.
  - Verktaki skal samræma gátmál hurðagat við þær hurðir sem hann hyggst nota hvort sem um ræðir gat í útvegg eða innvegg.
  - Allt burðarvirki og festingar þess eru skv. teikningum burðarþolshönnuðar.
  - Gólf í votrymum skulu halla að niðurföllum. Halli skal að lágmarki vera 1:500 - 1:100. Sjá nánar í leiðb. blaði. NMI Rb. (I2).003
  - Gólftefir sturtubotna skulu halla 1:50.
  - Hæðarpunktur gólfs við hurðar á baðherbergjum skal vera að lágmarki 25mm hærrí en á niðurfalli í sturtubotni. Sjá nánar í leiðb. blaði. NMI Rb. (I2).003 Gólf í votrymum.
  - Staðsetning gólfniðurfalla skal útfært í samráði við hönnuði.
  - Öll mál eru í mm nema hæðarkótar eru í metrum.
  - Sjá einnig glíðandi aðaluppdrætti.
  - Einingar, byggingarhlutar, húshlutar eða efni til heilla mannvirkja á markaði skulu almennt vera CE-merkt og henta til fyrirhugaðra nota sbr. ákvæði VIII. kafa laga um mannvirki og reglugerðar um viðskipti með byggingarvörur. Ef ekki eru til samhafðir evrópskir staðlar eða evrópskt tæknisambykki fyrir viðkomandi vöru skal afa umsagnar frá Nýsköpunarmáttöð Íslands og eftir atvikum frá Mannvirkjastofnun vegna eldvarna í samræmi við 2.-4. mgr. 5.1.1. gr. og 25. gr. laga um brunavarnir.

GN Gólfniðurfall  
LR Lokað rými - Loftræst  
RV Ræstivaskur  
R Reykskjnjari

SK 0:00 Tákna kóta steypu  
FK 0:00 Tákna kóta fullfrágengið gólf  
K 0:00 Tákna kóta á sniði og útliti

útg. dags. skýring hannað

**ARKÍŚ**  
arkitektar

Vesturvör 7 200 Kópavogur  
kí 531107-0550 S: 511 2060  
www.arkis.is arkis@ark.is

**Mosató 6 - Hnaus II**

Verkhelti: Frístundahús  
Sveitarfélag: Flóahreppur  
Staðgreinir: 8722-5-35010060  
Landnúmer: L231444  
Verknúmer: 21-210

• Hönnuður aðal/séruppdráttar: • Hönnunarstjóri:

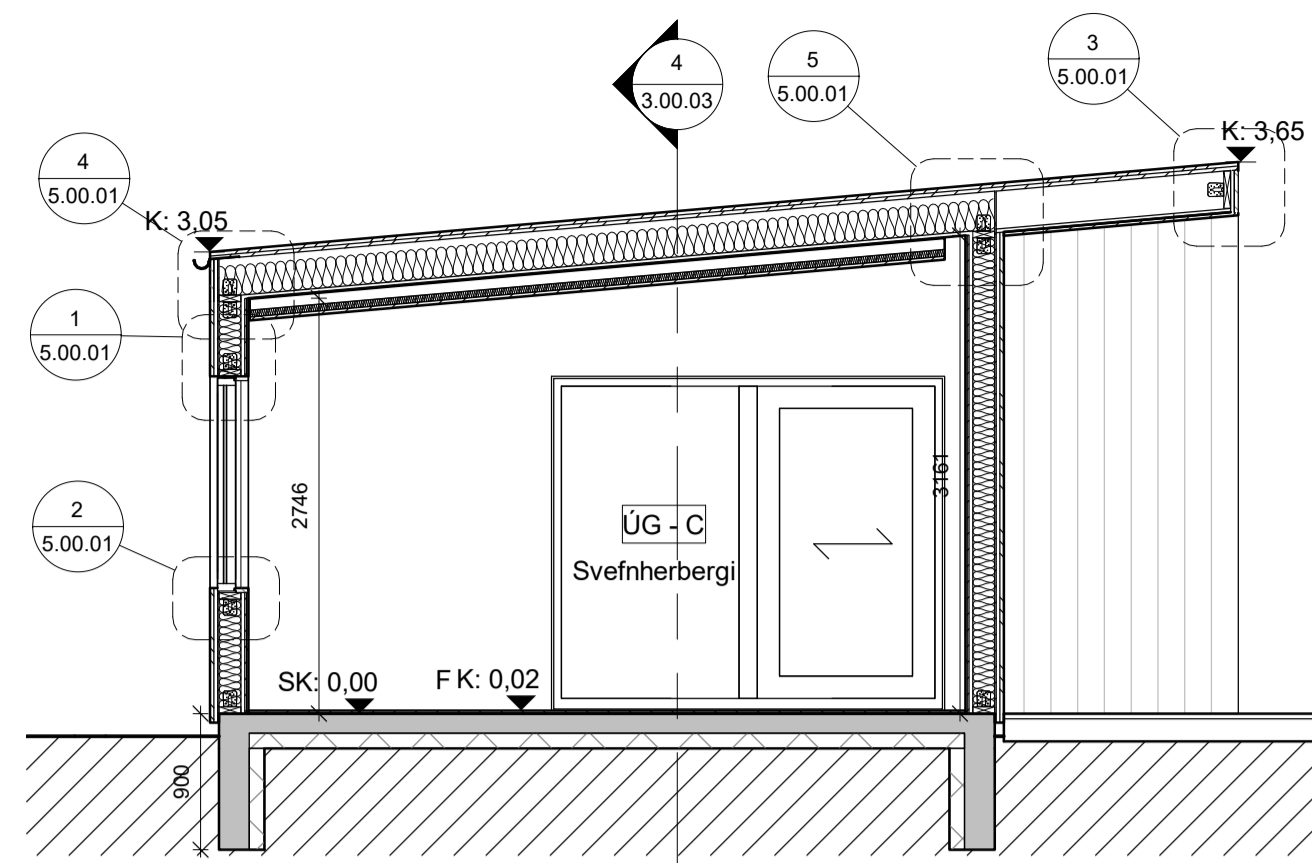
|                             |                    |                |
|-----------------------------|--------------------|----------------|
| ○ Aðalsteinn Snorrason      | arkitekt fai       | kí.161161-2769 |
| ○ Arnar Þór Jónsson         | arkitekt fai       | kí.010174-4819 |
| ○ Birgir Teltsson           | arkitekt fai       | kí.020460-4589 |
| ○ Björn Guðbrandsson        | arkitekt fai       | kí.170174-3059 |
| ○ Svava Björk Bragadóttir   | byggingafr. bfi    | kí.201076-4719 |
| ○ Vigdís Magnússon          | byggingafr. bfi    | kí.140871-5919 |
| ● Þorvarður L. Björgvinsson | byggingafr. bfi    | kí.250572-3529 |
| ○ Thelma Guðmundsdóttir     | innanussakitekt th | kí.180977-3419 |

Hannað: PLB Mál: 1 : 50  
Yfirfarið: PLB Dags. frumútg.: 05.02.2023

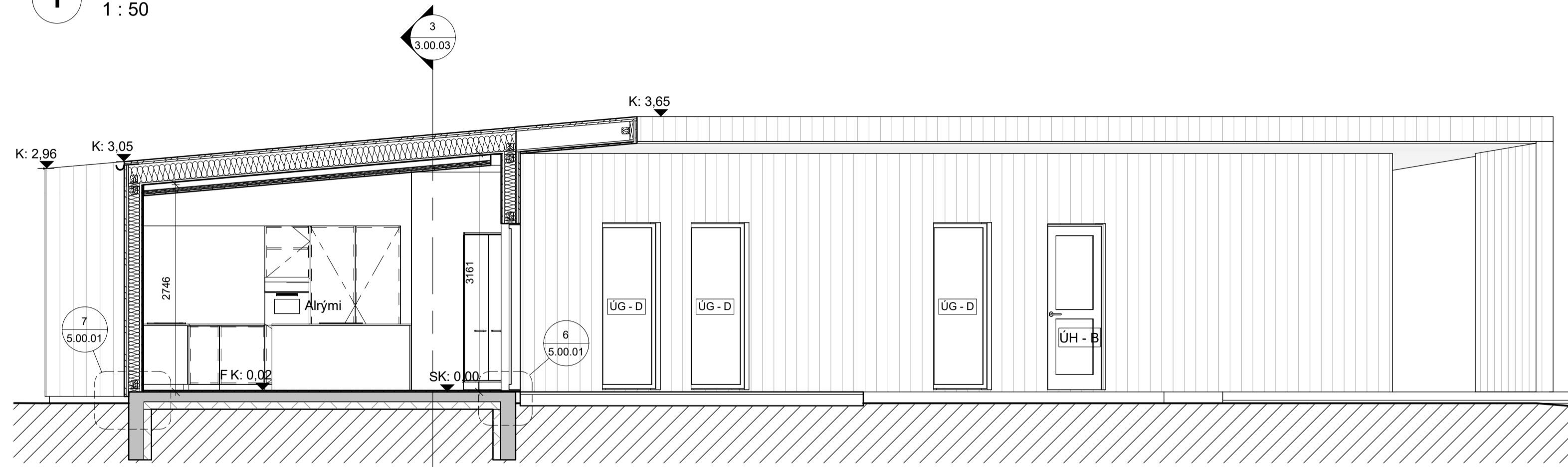
VERKTEIKNINGAR

teikninganúmer flokkun breyting dags. breyting

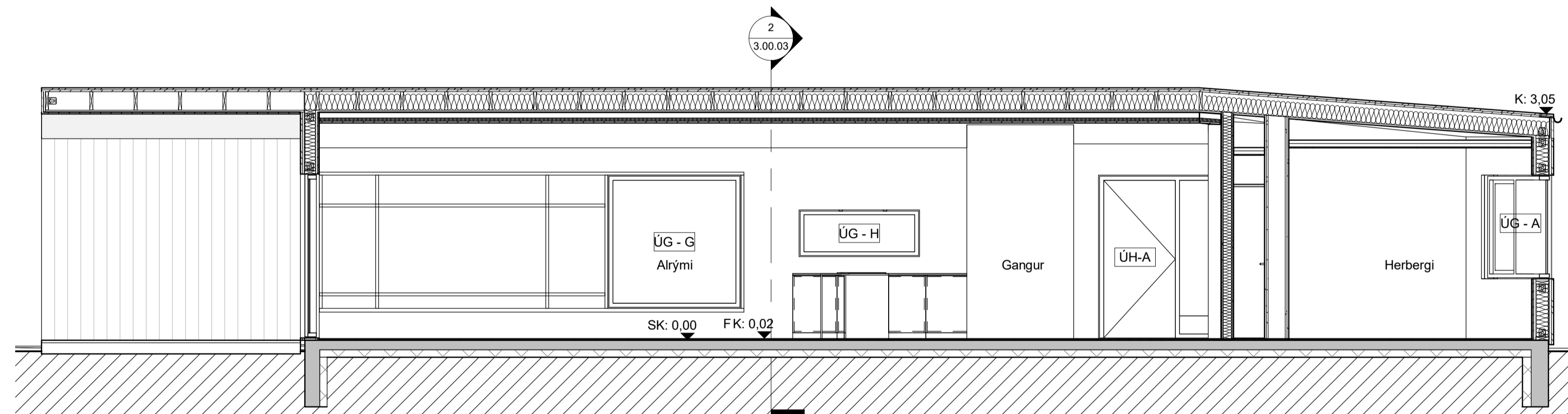
Ásýndir  
3.00.02



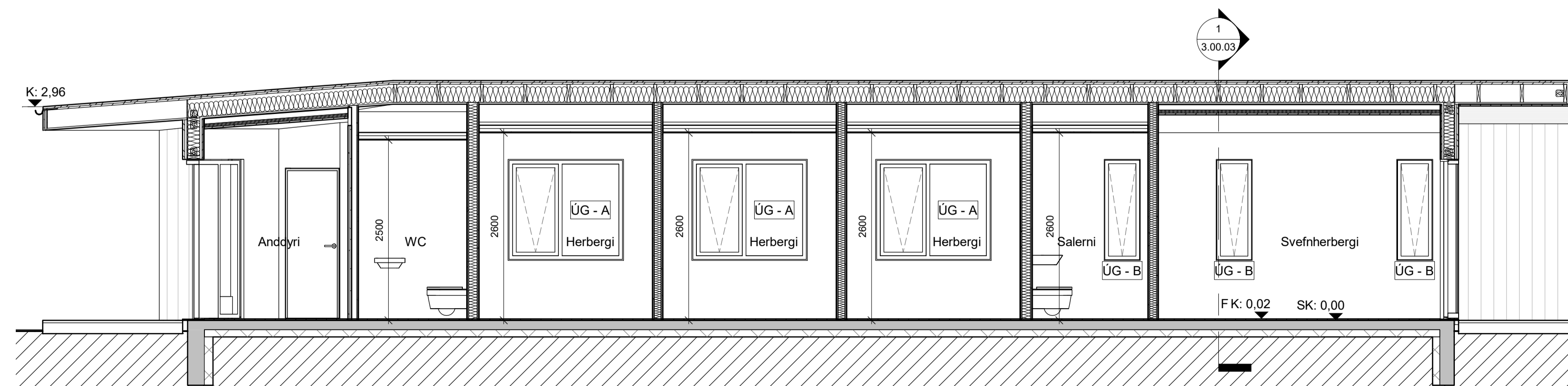
1 Snið A 50  
1 : 50



2 Snið B 50  
1 : 50



3 Snið C 50  
1 : 50



4 Snið D 50  
1 : 50

- Skýringar**
- Öll mál og aðstæður athugist á verkstað áður en smíði hefst.
  - Við framkvæmd verks skal hafa allar sérteikningar allra hönnuða til hlífðsjónar.
  - Ósamræmi í teikningum tilkynnist eftirlitsmanni.
  - Skýringar á efnisnotkun ofl. er að finna á fyrstu teikningu í hverjum flokki. Þær gilda fyrir aðrar teikningar nema annað sé tekið fram.
  - Verktaki skal samræma gatmál hurðagat við þær hurðir sem hann hyggst nota hvort sem um ræðir gat í útvegg eða innvegg.
  - Allt burðarvirki og festingar þess eru skv. teikningum burðarþolshönnuðar.
  - Gólf í votrymum skulu halla að niðurföllum. Halli skal að lágmarki vera 1:500 - 1:100. Sjá nánar í leiðb. blaði. NMÍ Rb. (I2).003
  - Gólfefir sturtubotna skulu halla 1:50.
  - Hæðarpunktur gólfs við hurðar á baðherbergjum skal vera að lágmarki 25mm hærrí en á niðurfalli í sturtubotni. Sjá nánar í leiðb. blaði. NMÍ Rb. (I2).003 Gólf í votrymum.
  - Staðsetning gólfniðurfalla skal útfært í samráði við hönnuði.
  - Öll mál eru í mm nema hæðarkótar eru í metrum.
  - Sjá einnig glíðandi aðaluppdrætti.
  - Einingar, byggingarhlutar, húshlutar eða efni til heilla mannvirkja á markaði skulu almennt vera CE-merkt og henta til fyrirlitugaðra nota sbr. ákvæði VIII. kafa laga um mannvirki og reglugerðar um viðskipti með byggingarvörur. Ef ekki eru til samhæfir evrópskir staðlar eða evrópskt tæknisambykki fyrir viðkomandi vöru skal afa umsagnar frá Nýsköpunarmiðstöð Íslands og eftir atvikum frá Mannvirkjastofnun vegna eldvarna í samræmi við 2.-4. mgr. 5.1.1. gr. og 25. gr. laga um brunavarnir.

GN Gólfniðurfall  
LR Lokað rými - Loftræst  
RV Ræstivaskur  
R Reykskynjari

SK 0:00 Táknað kóta steypu  
FK 0:00 Táknað kóta fullfrágengið gólf  
K 0:00 Táknað kóta á sniði og útliti

útg. dags. skýring hannað

**ARKÍŚ**  
arkitektar

Vesturvör 7 200 Kópavogur  
kí 531107-0550 S: 511 2060  
www.ark.is arkis@ark.is

**Mosató 6 - Hnaus II**

Verkhelti: Frístundahús  
Sveitarfélag: Flóahreppur  
Staðgreinir: 8722-5-35010060  
Landnúmer: L231444  
Verknúmer: 21-210

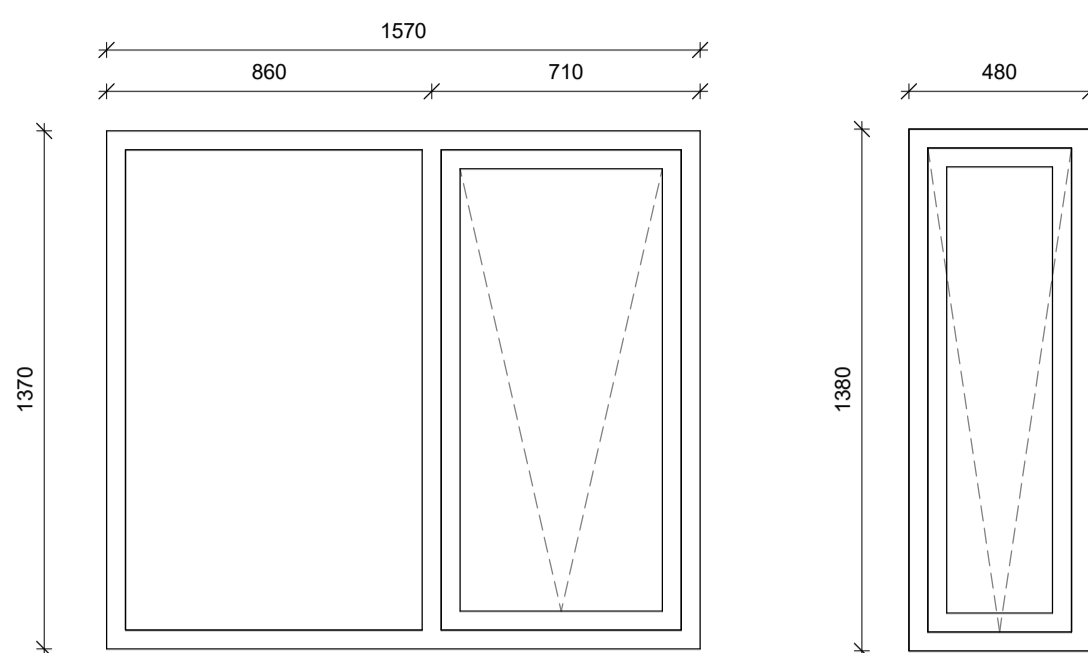
• Hönnuður aðal/séruppdráfta: • Hönnunarstjóri:

|                             |                    |                |
|-----------------------------|--------------------|----------------|
| ○ Aðalsteinn Snorrason      | arkitekt fai       | kí.161161-2769 |
| ○ Arnar Þór Jónsson         | arkitekt fai       | kí.010174-4819 |
| ○ Birgir Tellefson          | arkitekt fai       | kí.020460-4589 |
| ○ Björn Guðbrandsson        | arkitekt fai       | kí.170174-3059 |
| ○ Svava Björk Bragadóttir   | byggingafr. bfi    | kí.201076-4719 |
| ○ Vigdís Magnússon          | byggingafr. bfi    | kí.140871-5919 |
| ● Þorvarður L. Björgvinsson | byggingafr. bfi    | kí.250572-3529 |
| ○ Thelma Guðmundsdóttir     | innanussakleik fhi | kí.180977-3419 |

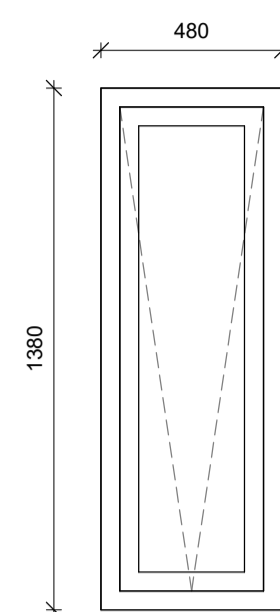
Hannað: PLB Mál: 1 : 50  
Yfirfarið: PLB Dags. frumútg.: 05.02.2023

VERKTEIKNINGAR

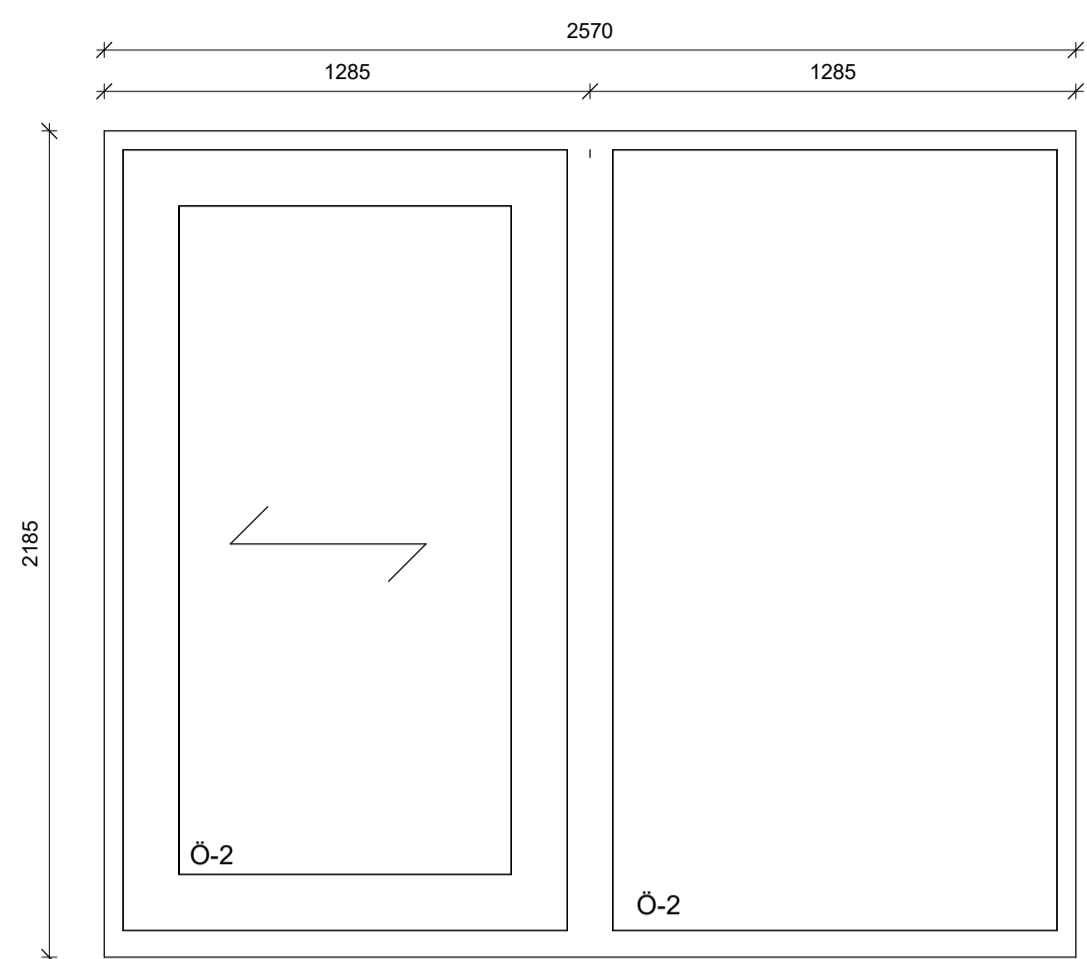
teikninganúmer flokkun breyting dags. breytu  
**3.00.03**



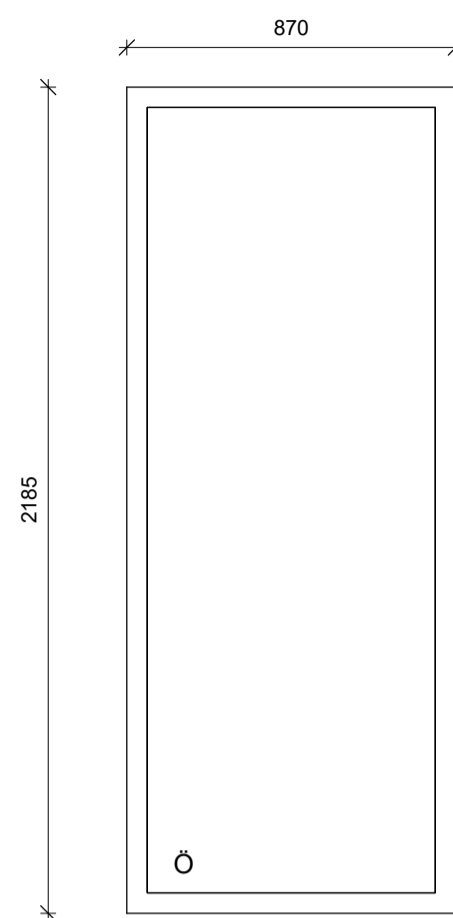
**ÚG-A, fag**  
Björgunarlop - Toppopnun



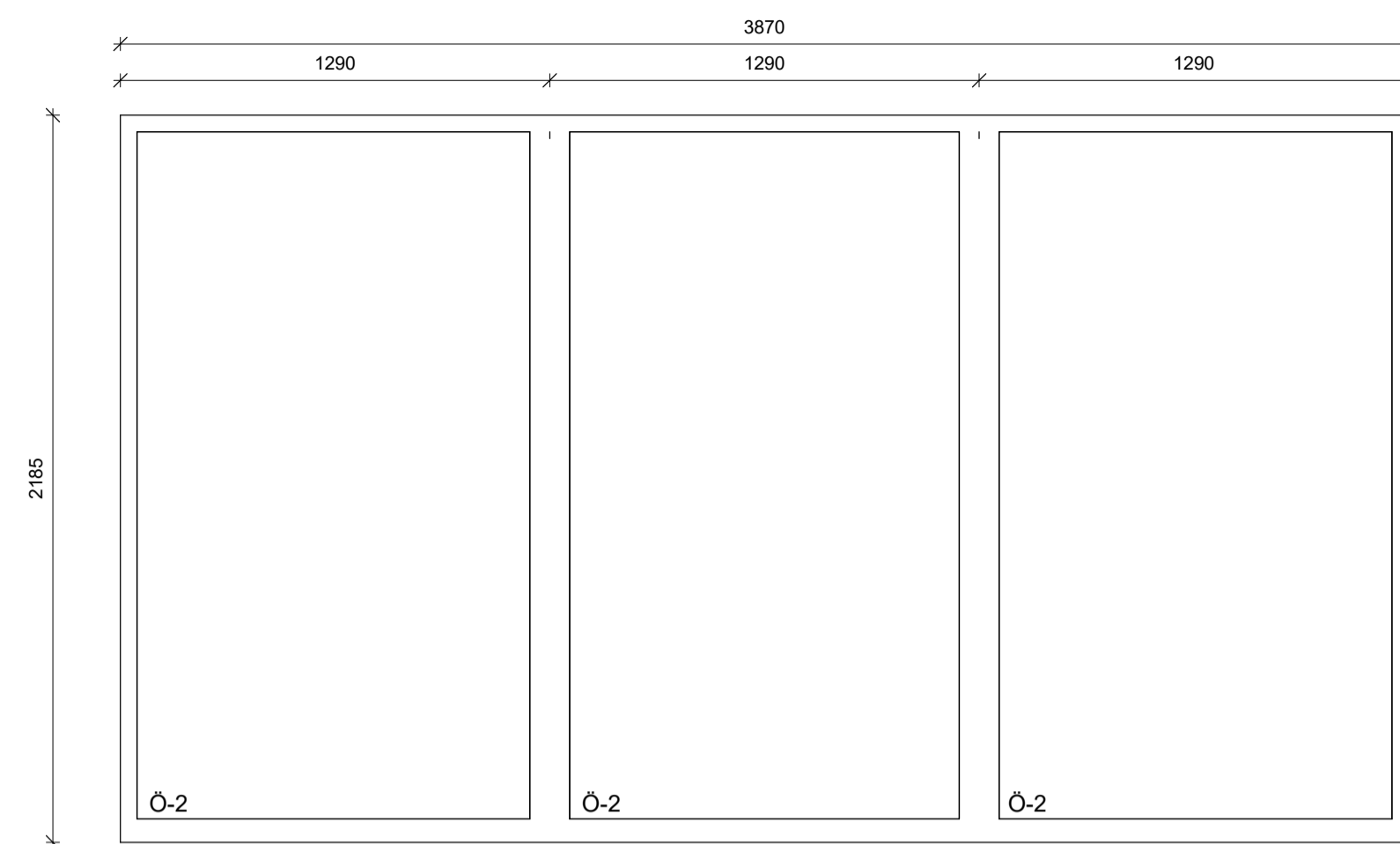
**ÚG-B, fag**  
Toppopnun



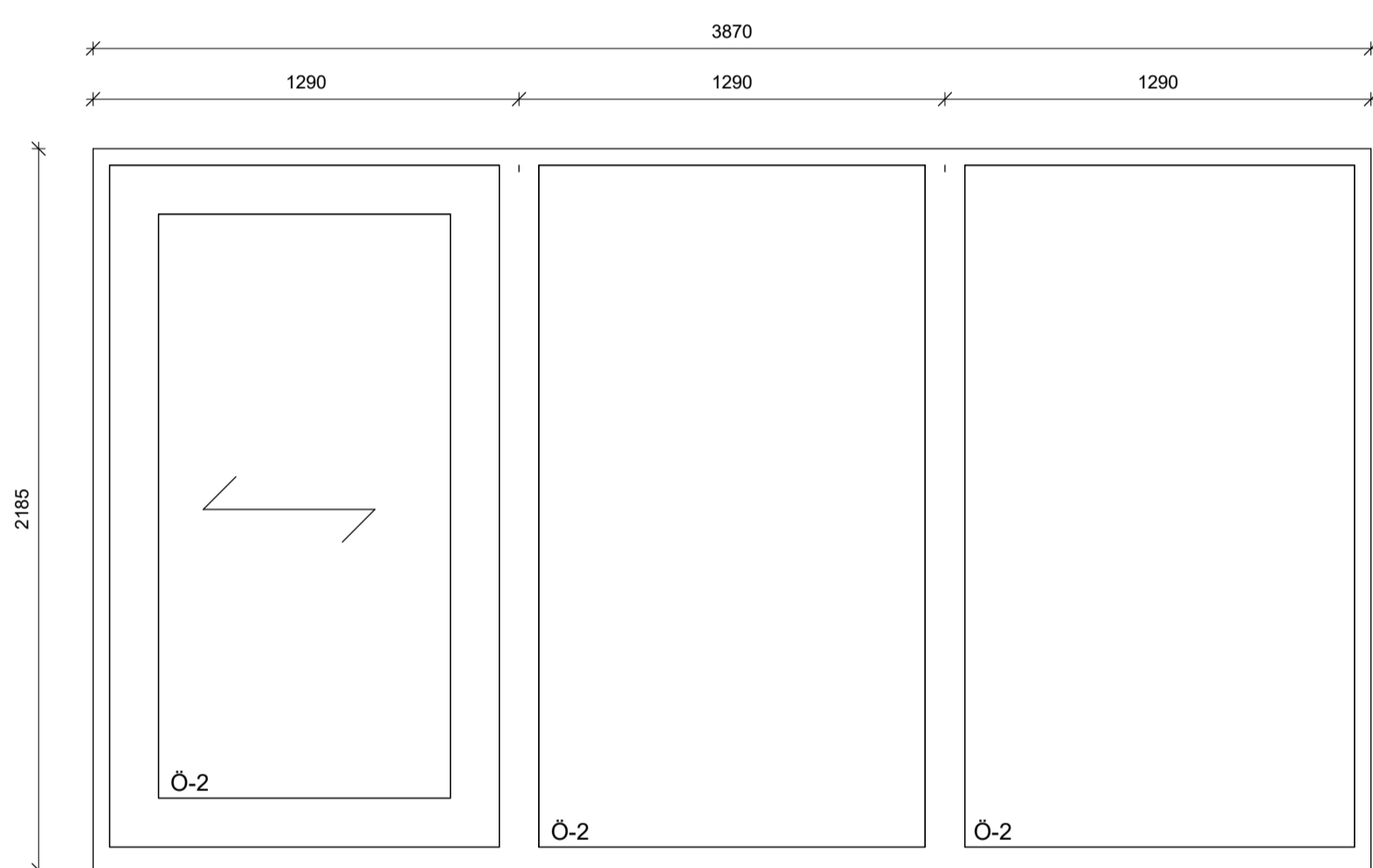
**ÚG - C, gluggi með rennihurð**  
Opnun: Vinstri fleki  
Læsing: Þriggja punkta  
Ór.gler: Innri og ytri skifa



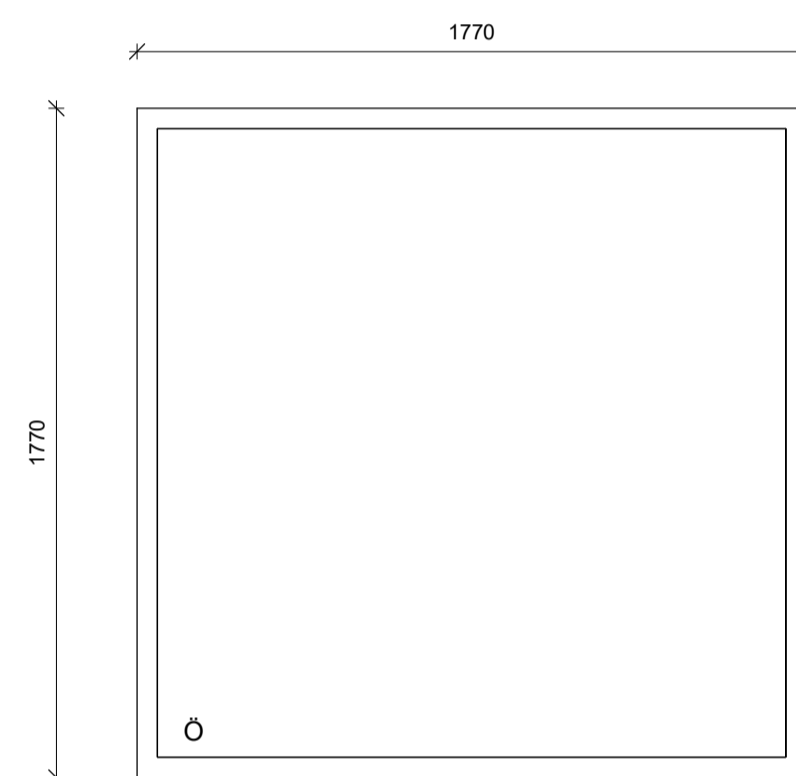
**ÚG-D**  
Öryggisgler í innri skifu



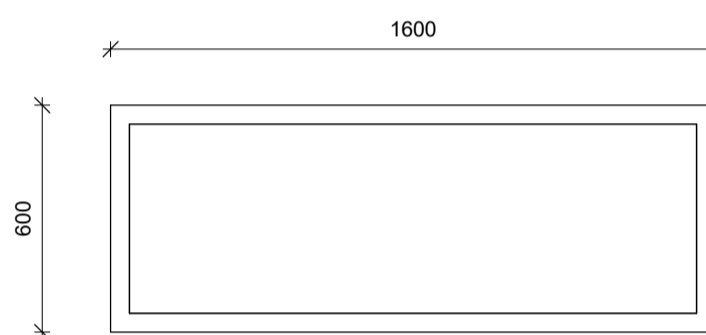
**ÚG - E, gluggi**  
Ór.gler: Innri og ytri skifa



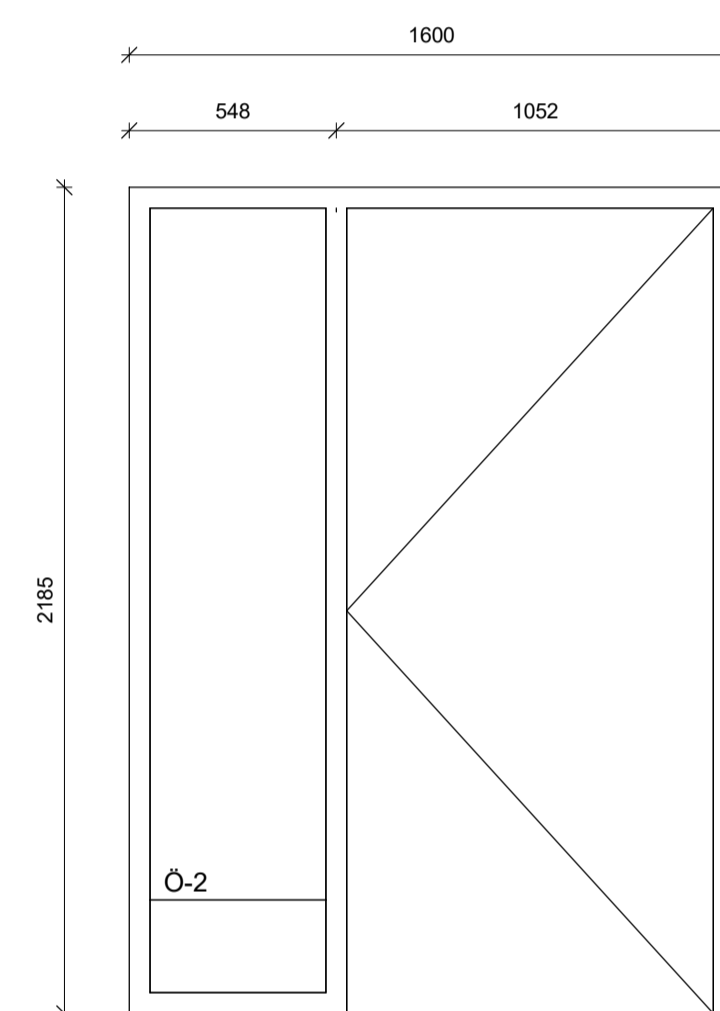
**ÚG - F, gluggi með rennihurð**  
Opnun: Vinstri fleki  
Læsing: Þriggja punkta  
Ór.gler: Innri og ytri skifa



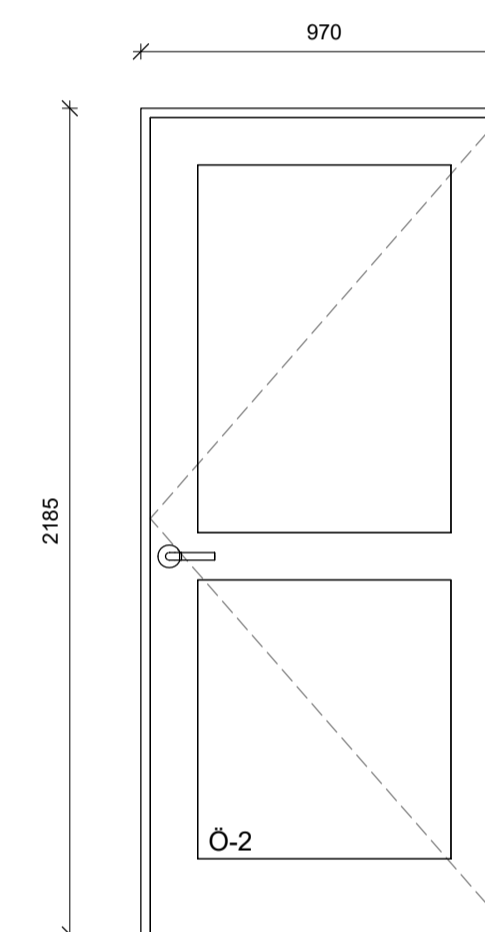
**ÚG-G**  
Öryggisgler í innri skifu



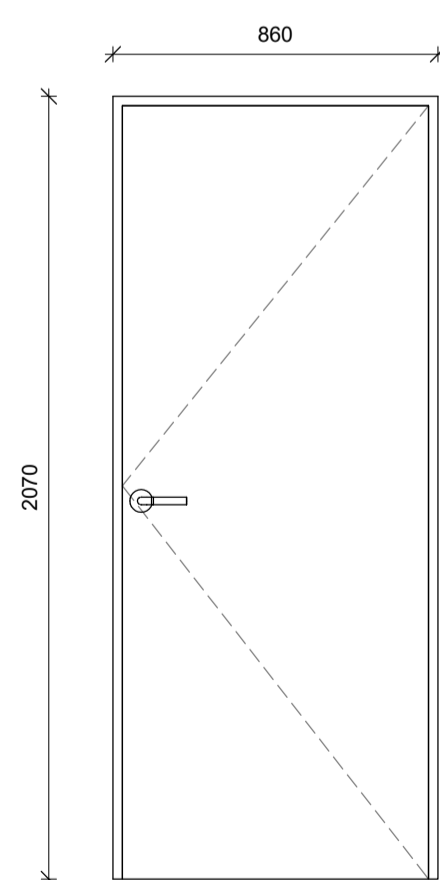
**ÚG-H**



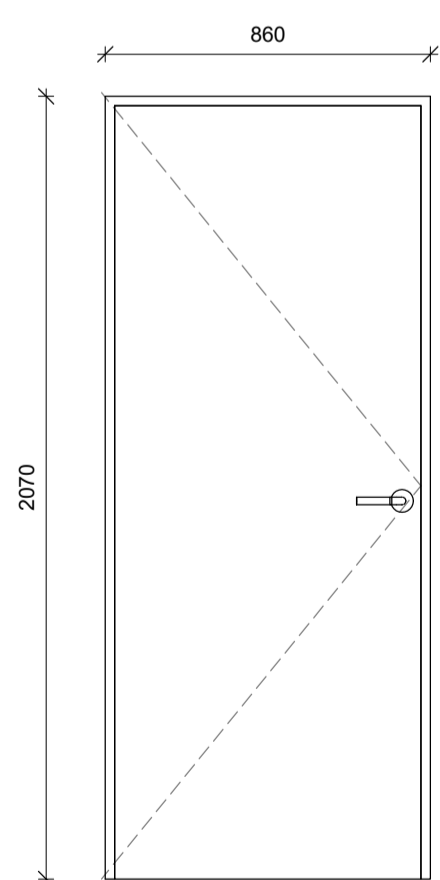
**ÚH - A, aðalinnangangshurð**  
Opnun: Vinstri inn  
Læsing: Þriggja punkta  
Ór.gler: Innri og ytri skifa



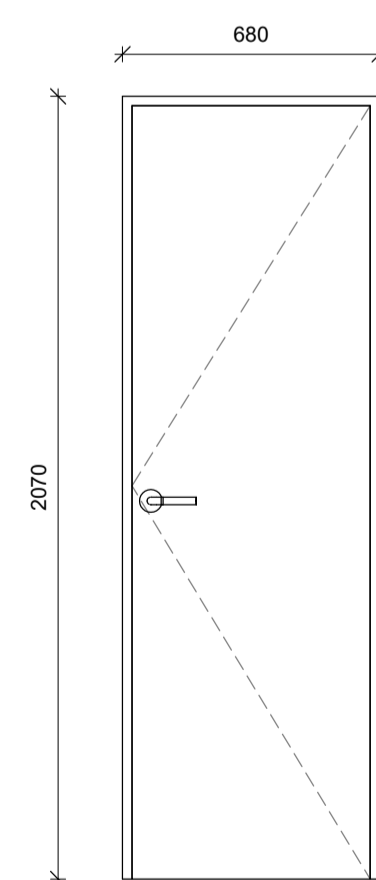
**ÚH - B, hurð**  
Opnun: Hægri út  
Læsing: Þriggja punkta  
Ór.gler: Innri og ytri skifa



**IH - A**  
Opnun: Vinstri inn



**IH - B**  
Opnun: Hægri inn



**IH - C**  
Opnun: Vinstri inn

**Gluggar og hurðir**  
1 : 20

**SKÝRINGAR**

- Öll mál og aðstæður athugast á verkstað áður en smíði hefst.
- Við framkvæmd verks skal hafa allar sérteikningar allra hönnuða til hlífðsjónar.
- Ósamræmi í teikningum tilkynnist eftirlitsmanni.
- Verktaki skal samræma gatmál hurðagata við þær hurðir sem hann hyggst nota hvort sem um ræðir gat í útvegg eða innvegg.
- Ö merking á gleri táknar að gler í viðkomandi glugga sé öryggisgler. Staðsetning og flokkur öryggisglers skal vera skv. leiðbeiningarblaði Rb-blað (31). 121.1 „Val glergerða fyrir íbúðarhúsnæði“.

Breidd hurðarblaða og umferðarleiðir skulu vera skv. byggingarreglugerð nr.112/2012 og skv. leiðbeiningarblaði MVS. 6.4.2

**UB:** Umferðarbreidd hurðar ekki minni en tilgreint mál

**UH:** Umferðarhæð hurðar ekki minni en tilgreint mál

Rafopnun - Sjá teikningar raflagnahönnuða.

útg. dags. skýring hannað

**ARKÍŚ**  
arkitektar

Vesturvör 7 200 Kópavogur  
kf 531107-0550 S: 511 2060  
www.ark.is arkis@ark.is

**Mosató 6 - Hnaus II**

Verkhelt: Frístundahús  
Staðgreinir: Flóahreppur  
Landnúmer: 8722-5-35010060  
Verknúmer: L231444  
21-210

• Hönnuður aðal/séruppdráfta: • Hönnunarsjóti:

|                             |                     |                |
|-----------------------------|---------------------|----------------|
| ○ Aðalsteinn Snorrason      | arkitekt fai        | kt.161161-2769 |
| ○ Arnar Þór Jónsson         | arkitekt fai        | kt.010174-4819 |
| ○ Birgir Tellefson          | arkitekt fai        | kt.020460-4589 |
| ○ Björn Guðbrandsson        | arkitekt fai        | kt.170174-3059 |
| ○ Svava Björk Bragadóttir   | byggingafr. bfi     | kt.201076-4719 |
| ○ Vigdís Magnússon          | byggingafr. bfi     | kt.140871-5919 |
| ● Þorvarður L. Björgvinsson | byggingafr. bfi     | kt.250572-3529 |
| ○ Thelma Guðmundsdóttir     | innanussakitekt fhi | kt.180977-3419 |

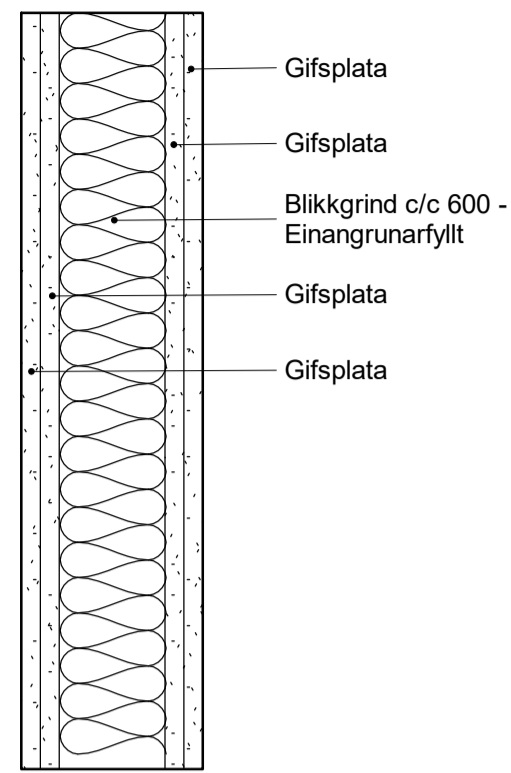
Hannað: PLB Mál: 1 : 20  
Yfirfarið: PLB Dags. frumútg.: 05.02.2023

**HLUTATEIKNINGAR**

Gluggar og hurðir

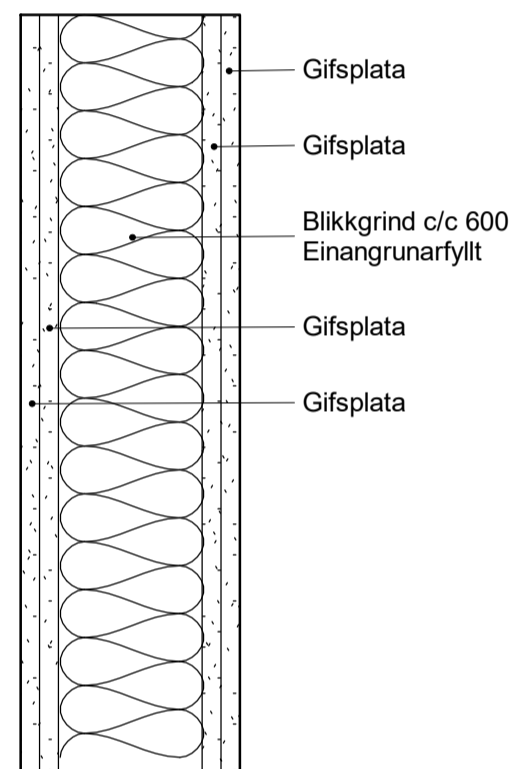
teikninganúmer flokkun breyting dags. breytu  
**4.29.01**

Heildarþykkt 120mm  
Grind 70mm



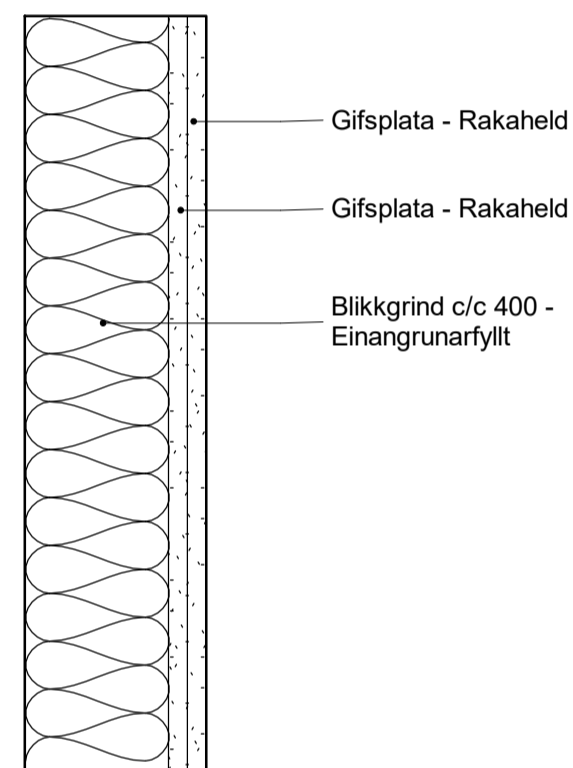
IV-AA

Heildarþykkt 145mm  
Grind 95mm



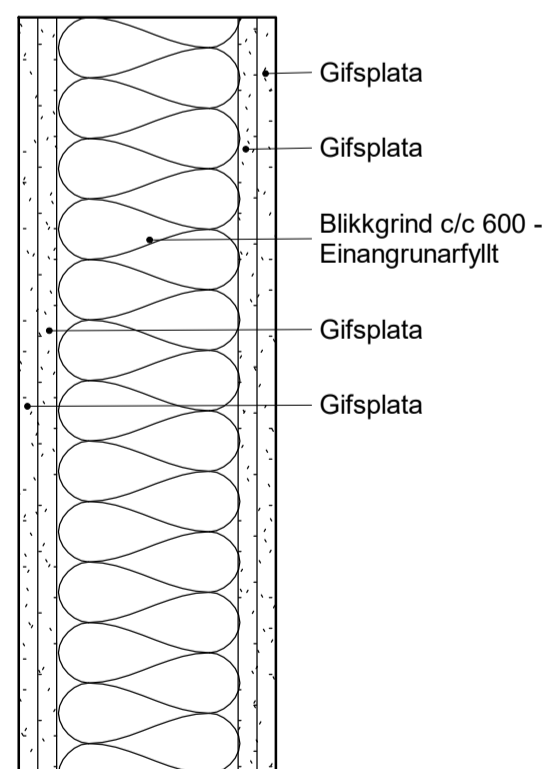
IV-BA

Heildarþykkt 120mm  
Grind 95mm



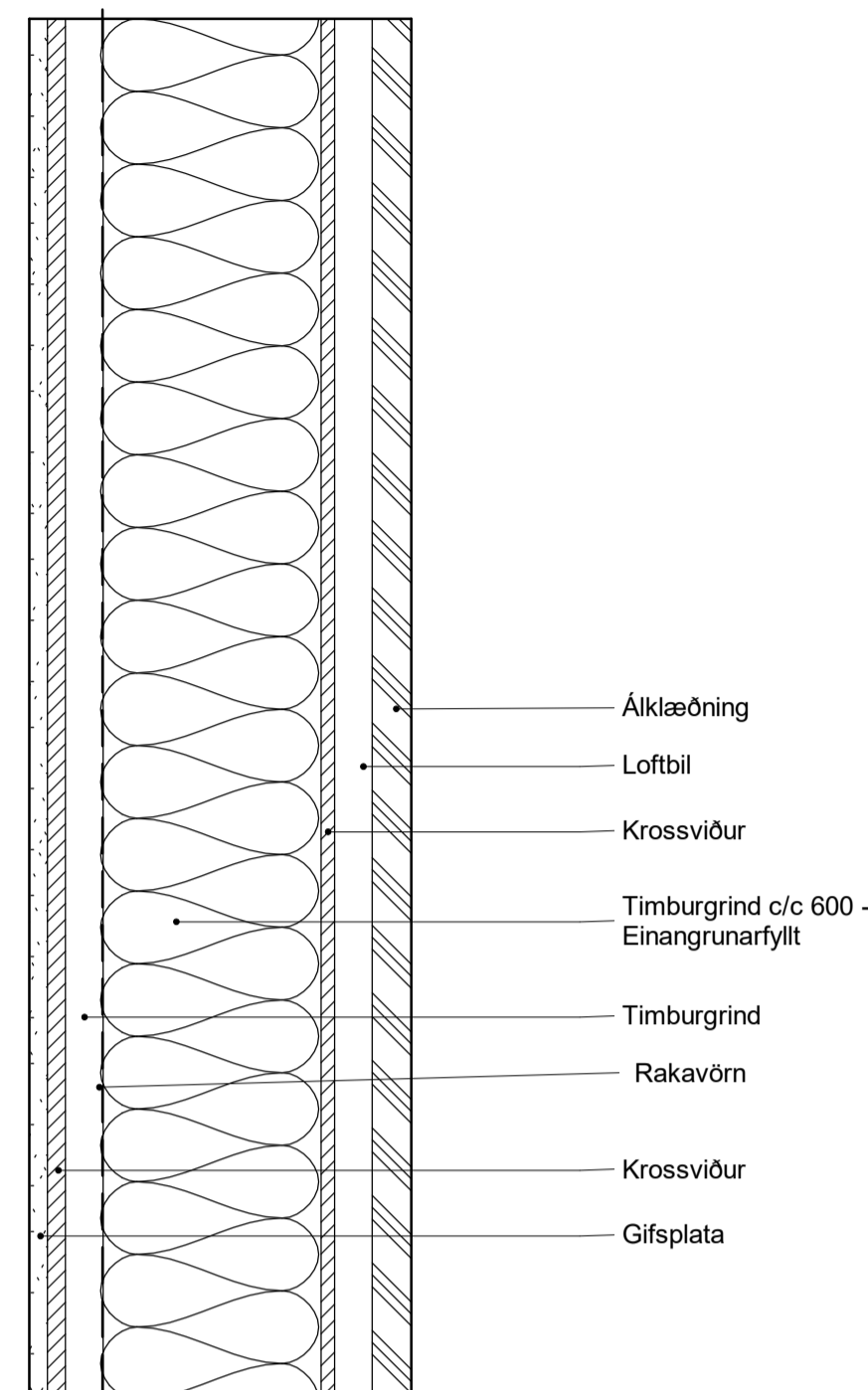
IV-EB

Heildarþykkt 170mm  
Grind 120mm



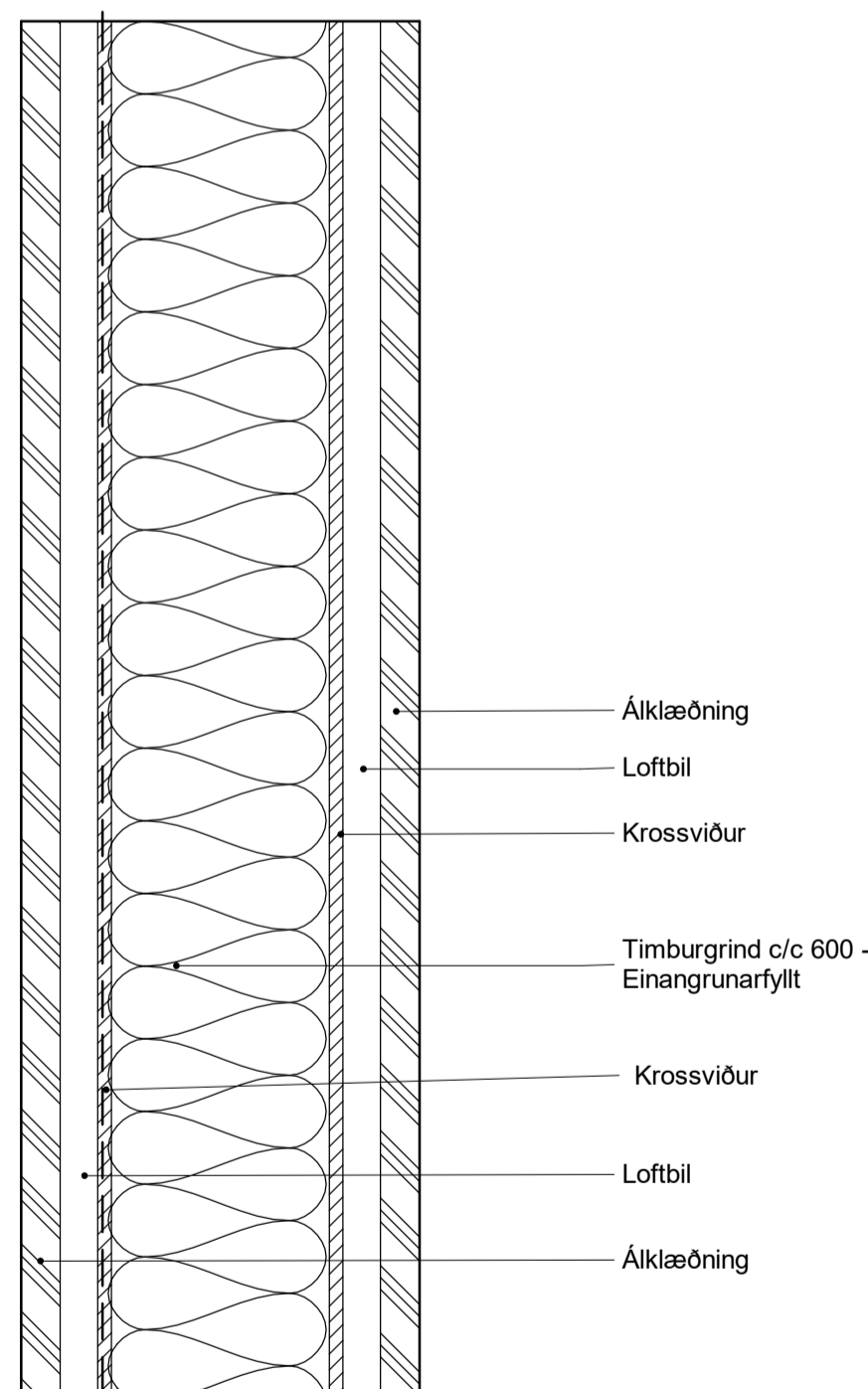
IV-CA

Heildarþykkt 257mm  
Grind 145mm



ÚV-AA

Heildarþykkt 265 mm  
Grind 145mm



ÚV-BA

Almennar skýringar:  
Allur frágangur gífsveggja skal vera í samræmi við leiðbeiningar framleiðanda að teknu tilliti til bruna og hljóðkrafna fyrir viðkomandi vegg.

Allar gífs- og krossviðarplötur skulu vera 13mm þykkar. Nota skal rakavarðar gífsplötur þar sem við á.

Öll einangrun innveggja skal vera steinullareinangrun, 32 kg/m<sup>3</sup>

Nota skal þykkari blikkstoðir (karmstoðir) og timburstoðir við op sem mynda hurðar- og gluggagöt.

Grind í burðarveggjum. sjá teikningu verkfræðinga.

| Auðkenni         | Tegund                                       | Veggjafirlit   |                 |           |  |
|------------------|--|----------------|-----------------|-----------|--|
|                  |  | Mesta brunapól | Mesta hjóðkrafa | Mesta hæð | Athugasemdir                               |
| SÖ - S-200       |  |                |                 |           | Sökkulveggur - sjá teikningar verkfræðinga |
| SÖ - S-200_E-100 |  |                |                 |           | Sökkulveggur - sjá teikningar verkfræðinga |
| IV-AA            | IV-AA - 120_G-13_G-13_BE-70_G-13_G-13        | E160           | R'w 44dB        | 3600      | Almennur gífsveggur                        |
| IV-BA            | IV-BA - 145_G-13_G-13_BE-95_G-13_G-13        | E160           | R'w 48dB        | 5400      | Almennur gífsveggur                        |
| IV-CA            | IV-CA - 170_G-13_G-13_BE-120_G-13_G-13       | E160           | R'w 48dB        | 6700      | Almennur gífsveggur                        |
| ÚV - AA          | ÚV-AA - T-150_E-150_L-25_Áiklæðning          |                |                 |           |  |
| ÚV - BA          | ÚV-AA - T-150_E-150_L-25_Áiklæðning 2 HLIDAR |                |                 |           |  |

Veggjafirlit  
1 : 5

útg. dags. skýring hannað

**ARKÍŚ**  
arkitektar  
Vesturvör 7 200 Kópavogur  
kf 531107-0550 S: 511 2060  
www.ark.is arkis@ark.is

Mosató 6 - Hnaus II

Verkhelti: Frístundahús  
Sveitarfélag: Flóahreppur  
Staðgreinir: 8722-5-35010060  
Landnúmer: L231444  
Verknúmer: 21-210

• Hönnuður aðal/séruppdráttar: • Hönnunarsjóti:

|                             |                    |                |
|-----------------------------|--------------------|----------------|
| ○ Aðalsteinn Snorrason      | arkitekt fai       | kt.161161-2769 |
| ○ Arnar Þór Jónsson         | arkitekt fai       | kt.010174-4819 |
| ○ Birgir Teittson           | arkitekt fai       | kt.020460-4589 |
| ○ Björn Guðbrandsson        | arkitekt fai       | kt.170174-3059 |
| ○ Svava Björk Bragadóttir   | byggingatf. bfi    | kt.201076-4719 |
| ○ Vigdís Magnússon          | byggingatf. bfi    | kt.140871-5919 |
| ● Þorvaldur L. Björgvinsson | byggingatf. bfi    | kt.250572-3529 |
| ○ Thelma Guðmundsdóttir     | innanussakitekt th | kt.180977-3419 |

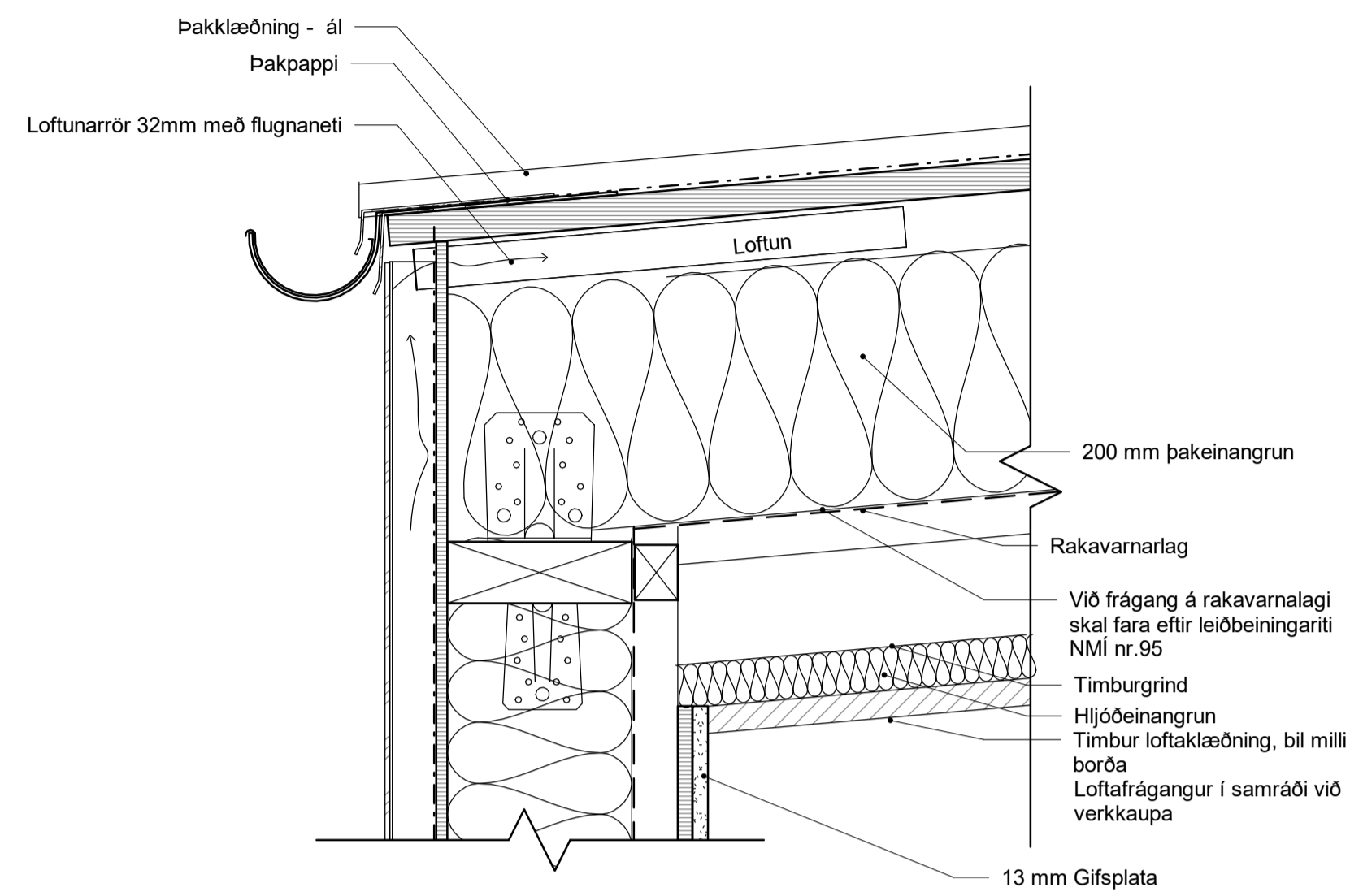
Hannað: PLB Mál: 1 : 5  
Yfirfarið: PLB Dags. frumútg.: 05.02.2023

HLUTATEIKNINGAR

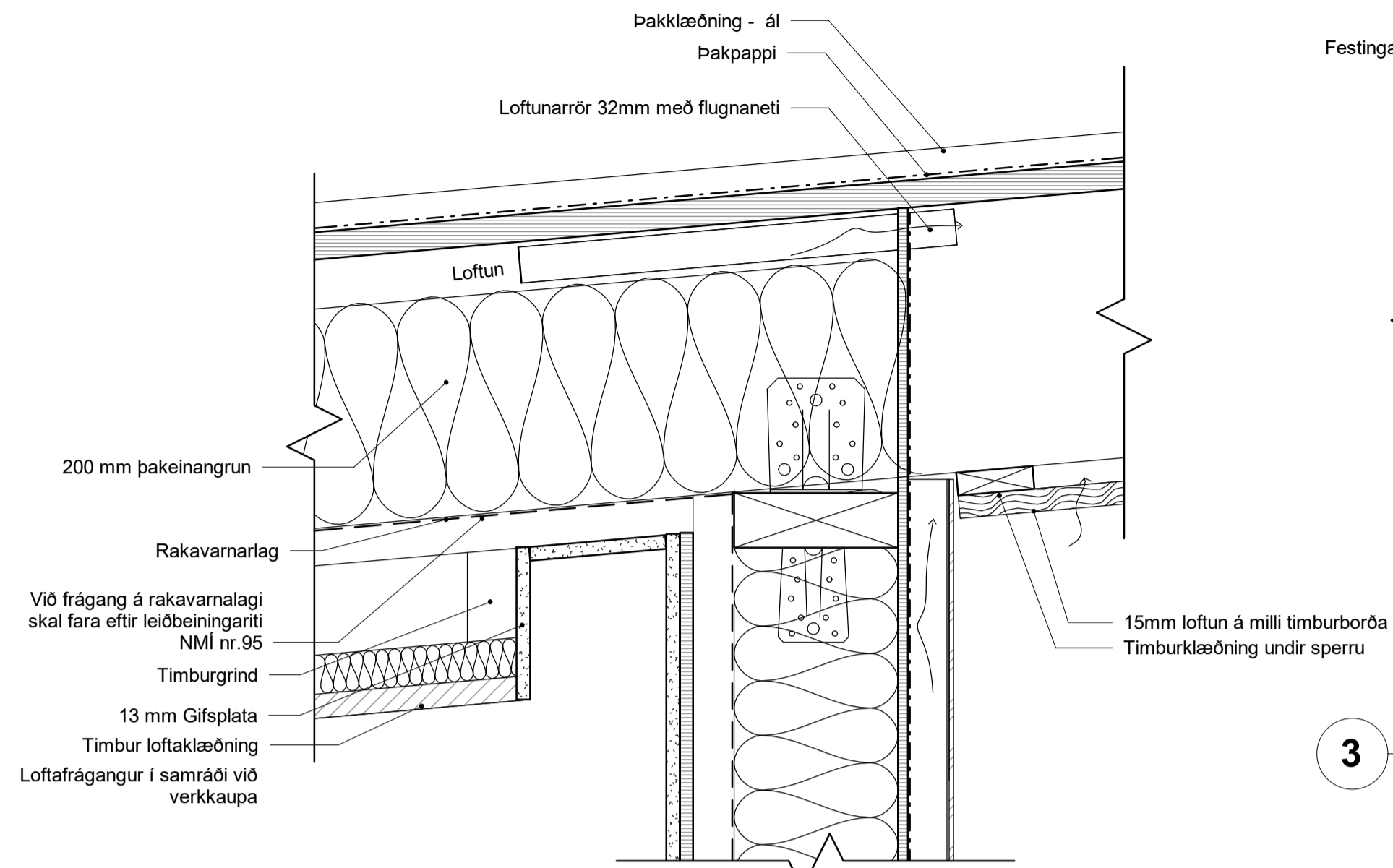
teikninganúmer flokkun breyting dags. breytu  
4.29.02

Veggjafirlit

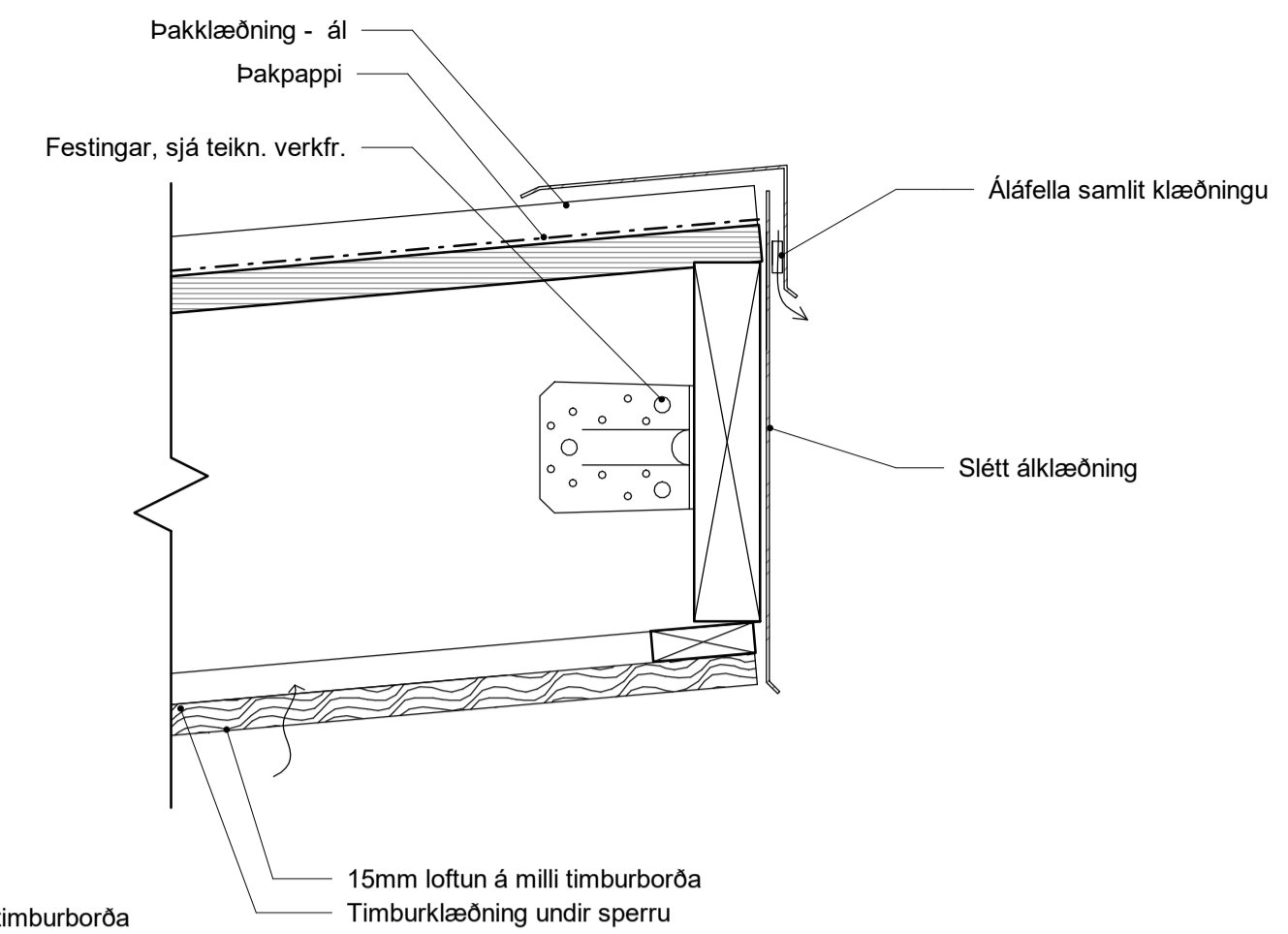
Blámann A1 - 004.001



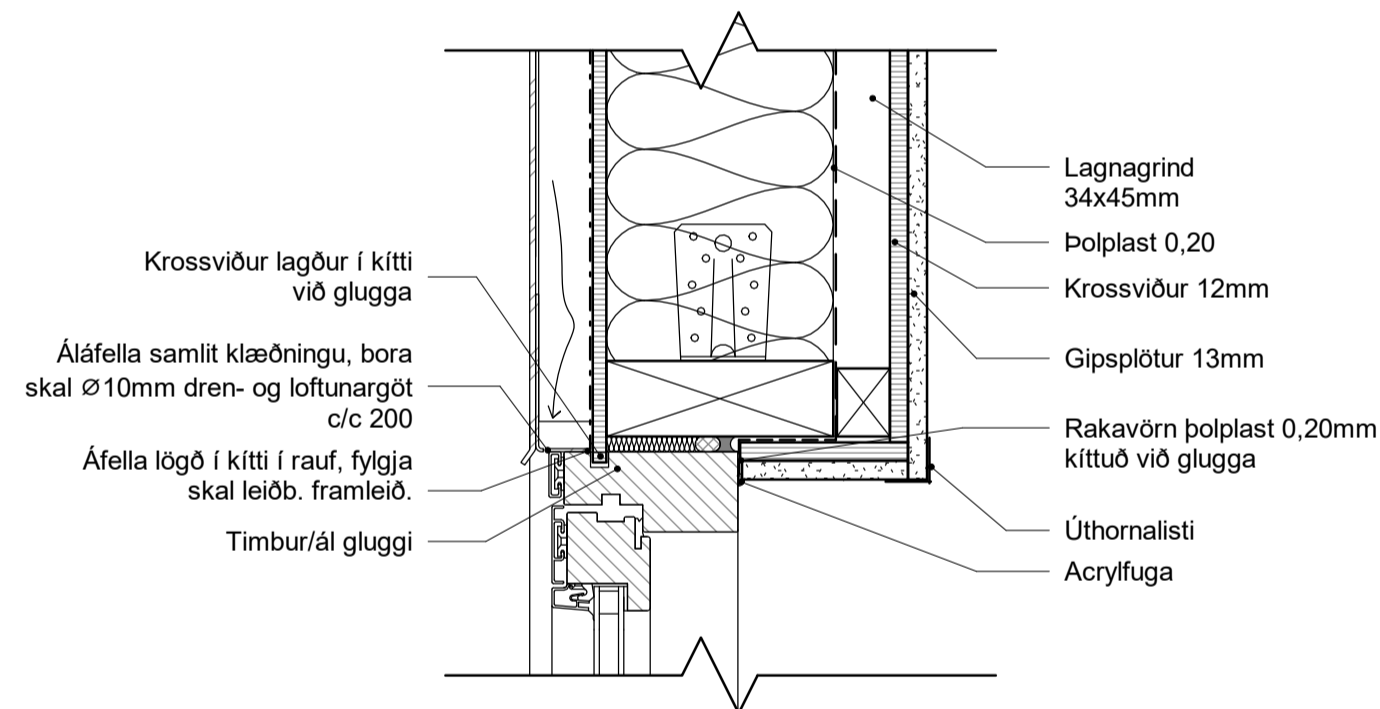
**4** **Leidb. deili þakkantur - veggur**  
1 : 5



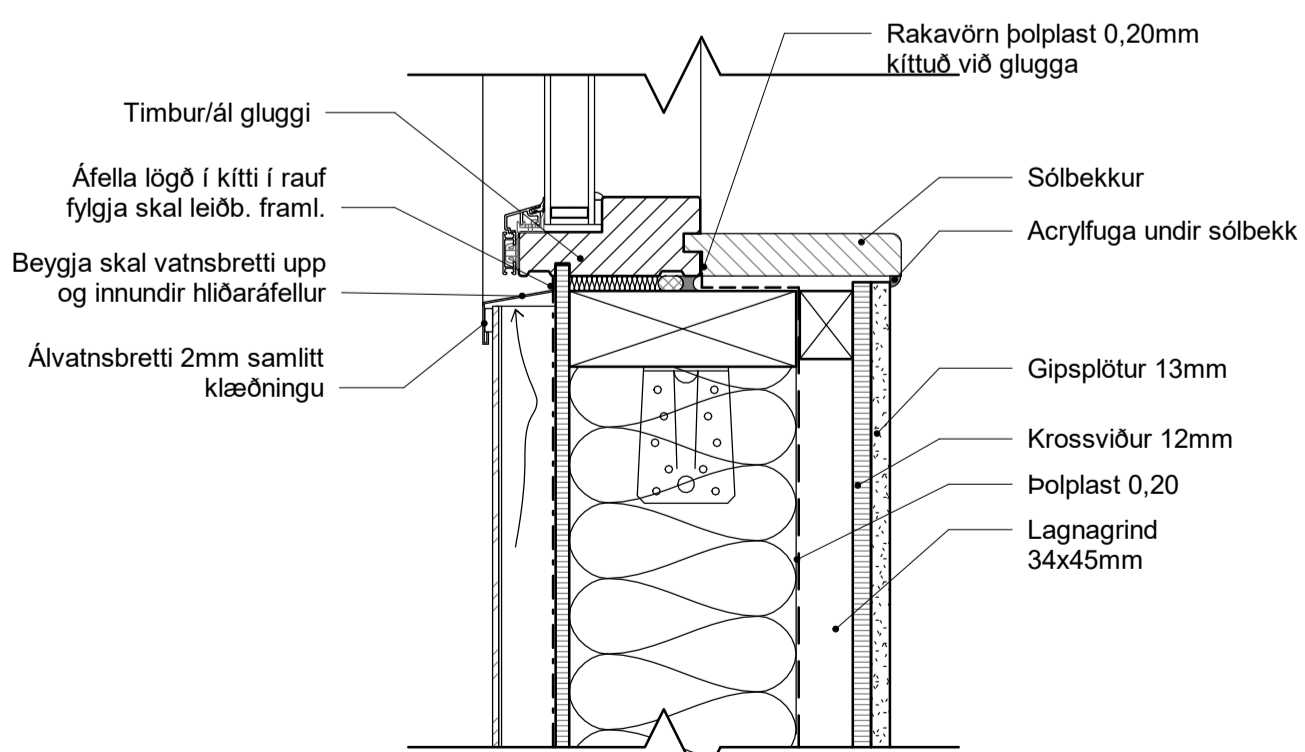
**5** **Leidb. deili þakskyggni - veggur**  
1 : 5



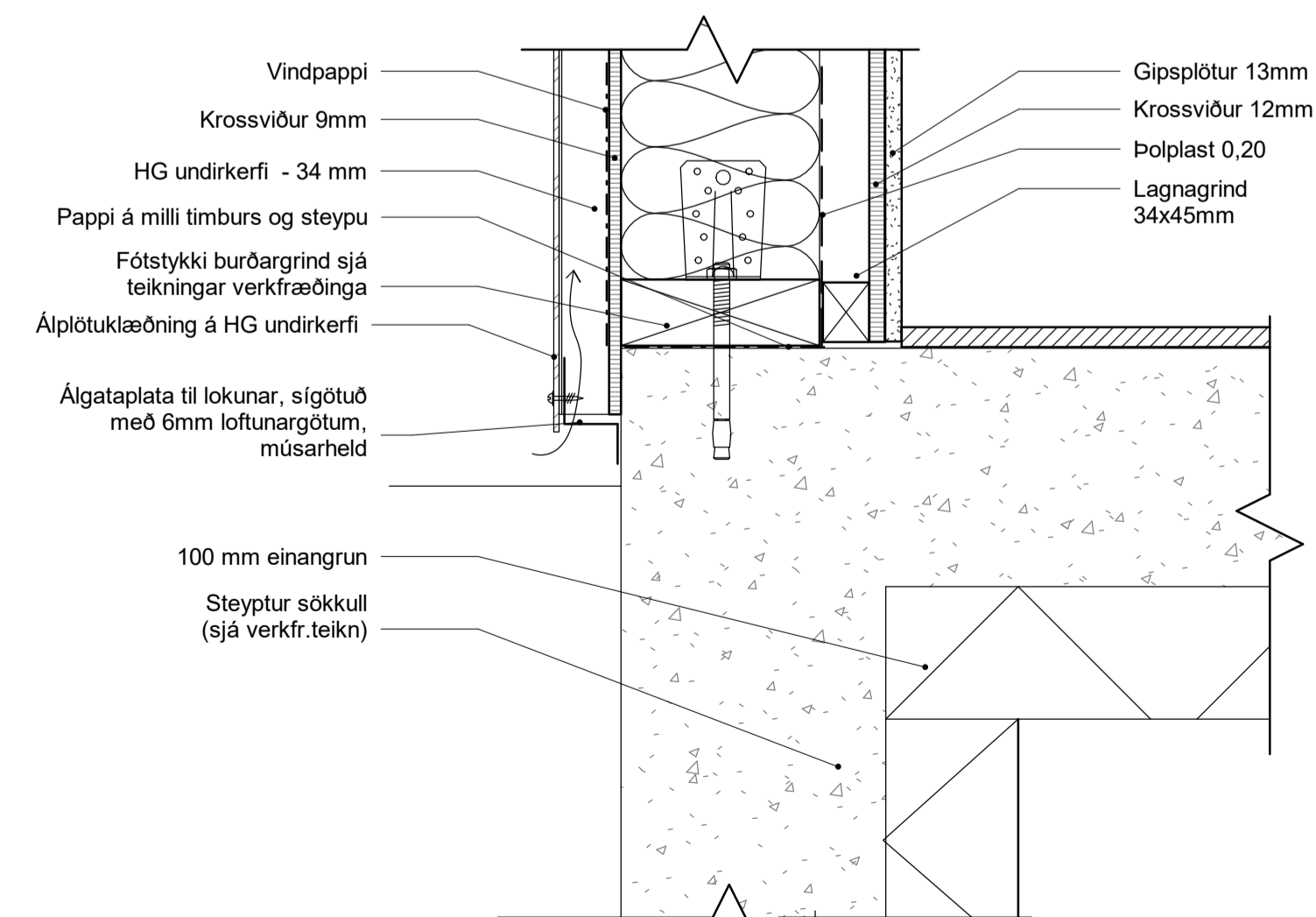
**3** **Leidb. deili við þakkant**  
1 : 5



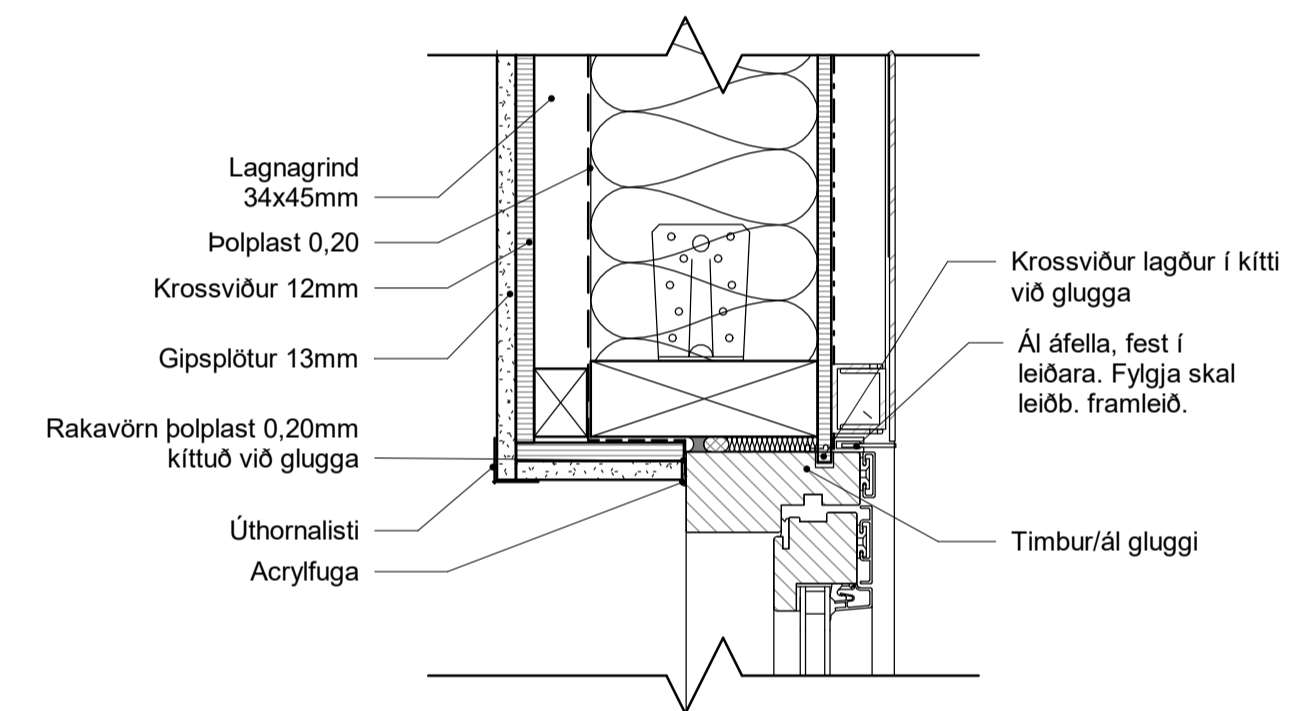
**1** **Leidb. lóðrétt deili ofan við glugga**  
1 : 5



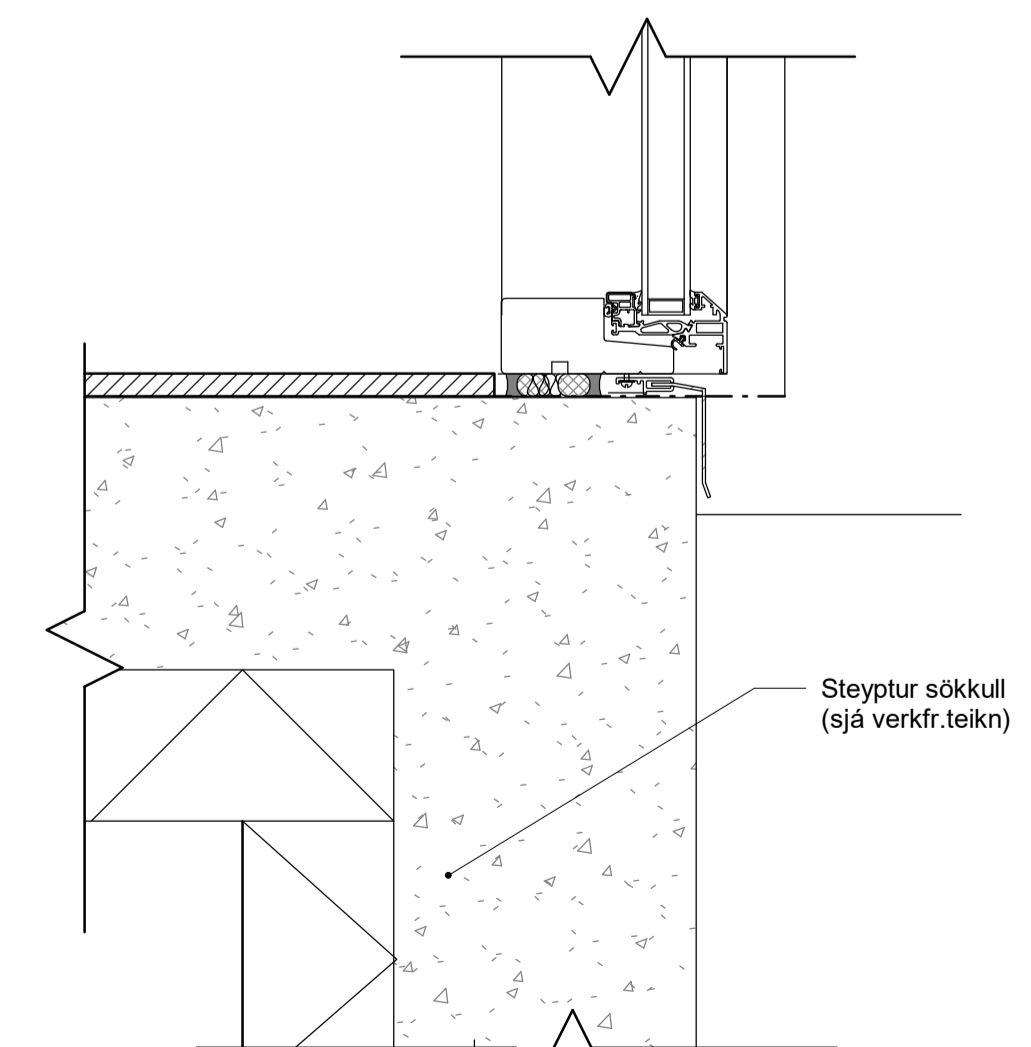
**2** **Leidb. lóðrétt deili neðan við glugga**  
1 : 5



**7** **Leidb. lóðrétt deili veggur við sökkul**  
1 : 5



**8** **Leidb. lárétt deili við glugga**  
1 : 5



**6** **Leidb. lóðrétt deili gluggi/hurð við sökkul**  
1 : 5

Við framkvæmd verks skal hafa allar sérteikningar allra hönnuða til hlíðsjónar, burðarþots-, bruna, hjúð, lagna, raflagna og loftraestihönnuðar.

Öll mál og aðstæður athugist á verkstað áður en smíð hefst.

Ósamræmi í teikningum tilkynnist eftirlitsmanni og eða arkitekt.

Allt burðarvirki og festingar þess eru skv. teikningum burðarþotshönnuðar

Verk og deiliteikningar arkitekta sýna leiðbeinandi frágang fyrir utanhúsklæðing, stýðjast skal við forskrift frá framleiðanda klæðingar við uppsetningu

Verktaki skal samræma leiðbeinandi frágang við það klæðingakerfi sem hann leggur til.

Málsetningar á teikningum eru leiðbeinandi mál

Mál við glugga og hurðir geta tekið breytingum eftir aðstæðum verktaki skal samræma gatmál glugga og hurða og mál glugga.

Fylgja skal leiðbeiningum framleiðanda álkerfis við uppsetningu og meðhöndlun klæðingar.

Leitast skal við að halda breidd áklæðingar skv. forskrift framleiðanda. Fjarlægð á milli lóðréttar og láréttar samskeyta skulu vera skv. forskrift framleiðanda.

Deiliteikningar arkitekta sýna leiðbeinandi frágang á glugga og hurðakörnum, fylgja skal forskrift framleiðanda við ísetningu og þéttingu á körmum eins og öllum öðrum samskeytum skal þétt með pappi.

Verktaki skal samræma leiðbeinandi frágang við það gluggakerfi sem hann leggur til.

Allar festingar skulu vera eftir forskrift verkfræðings og eða framleiðanda klæðingar og gluggaframleiðanda.

Öll vinna við utanhúsklæðingar skulu unnar af fagmönnum.

útg. dags. skýring hannað

**ARKÍŚ**  
arkitektar  
Vesturvör 7 200 Kópavogur  
kf 531107-0550 S: 511 2060  
www.ark.is arkis@ark.is

**Mosatö 6 - Hnaus II**

Verkhell: Frístundahús  
Sveitarfélag: Flóahreppur  
Staðgreinir: 8722-5-35010060  
Landnúmer: L231444  
Verknúmer: 21-210

• Hönnuður aðal/séruppdráttar: • Hönnunarsjóri:

|                             |                       |                |
|-----------------------------|-----------------------|----------------|
| ○ Aðalsteinn Snorrason      | arkitekt fai          | kt.161161-2769 |
| ○ Arnar Þór Jónsson         | arkitekt fai          | kt.010174-4819 |
| ○ Bergir Tellefson          | arkitekt fai          | kt.020460-4589 |
| ○ Björn Guðbrandsson        | arkitekt fai          | kt.170174-3059 |
| ○ Svava Björk Bragadóttir   | byggingatfr. bfi      | kt.201076-4719 |
| ○ Vigdís Magnússon          | byggingatfr. bfi      | kt.140871-5919 |
| ● Þorvarður L. Björgvinsson | byggingatfr. bfi      | kt.250572-3529 |
| ○ Thelma Guðmundsdóttir     | innanvissarkitekt thl | kt.180977-3419 |

Hannað: PLB Mál: 1 : 5  
Yfirfarið: PLB Dags. frumútg.: 05.02.2023

DEILITEIKNINGAR

Leiðbeinandi deiliteikningar

teikninganúmer flokkun breyting dags. breytn

5.00.01

Blámann 11 - 104 041