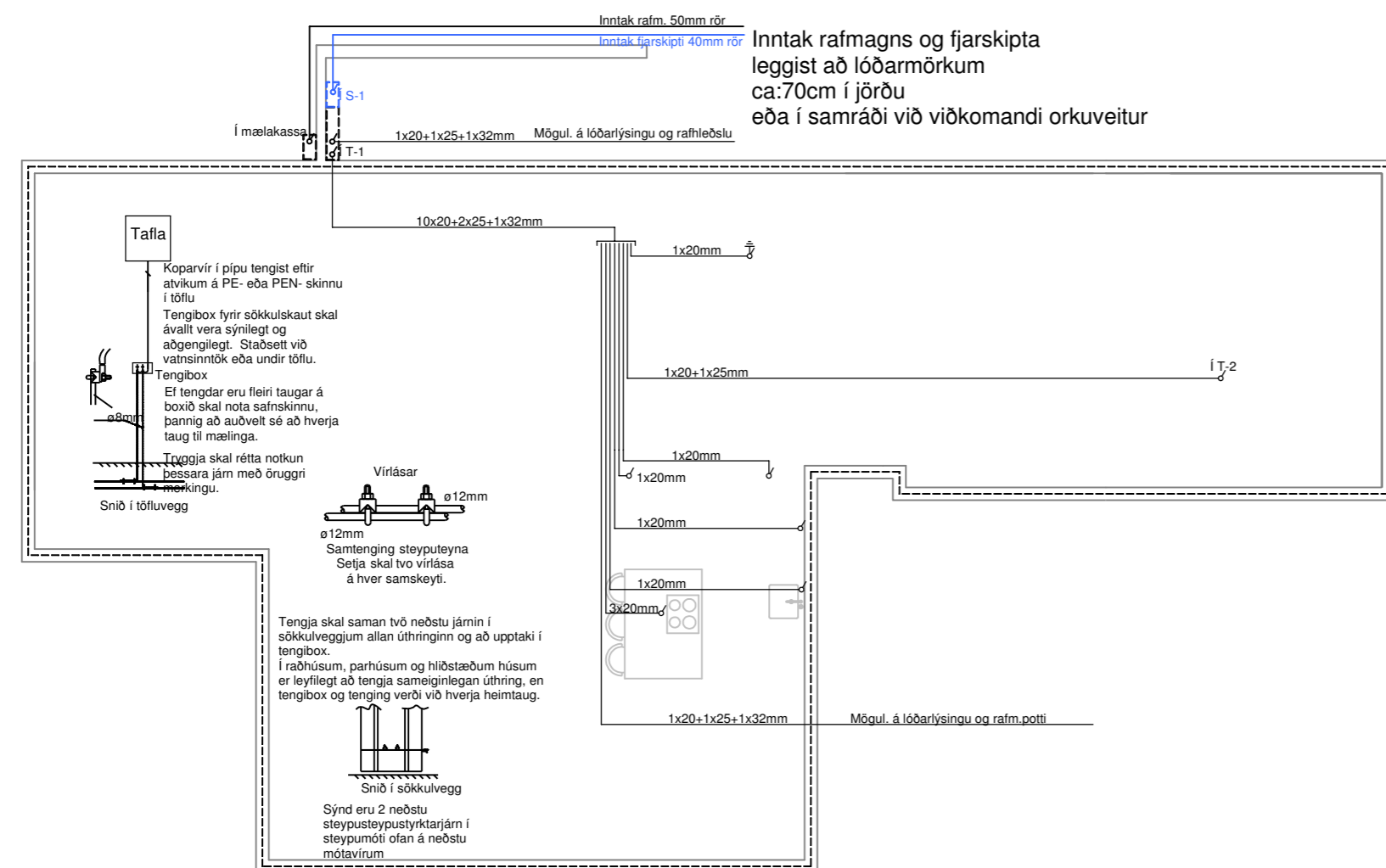
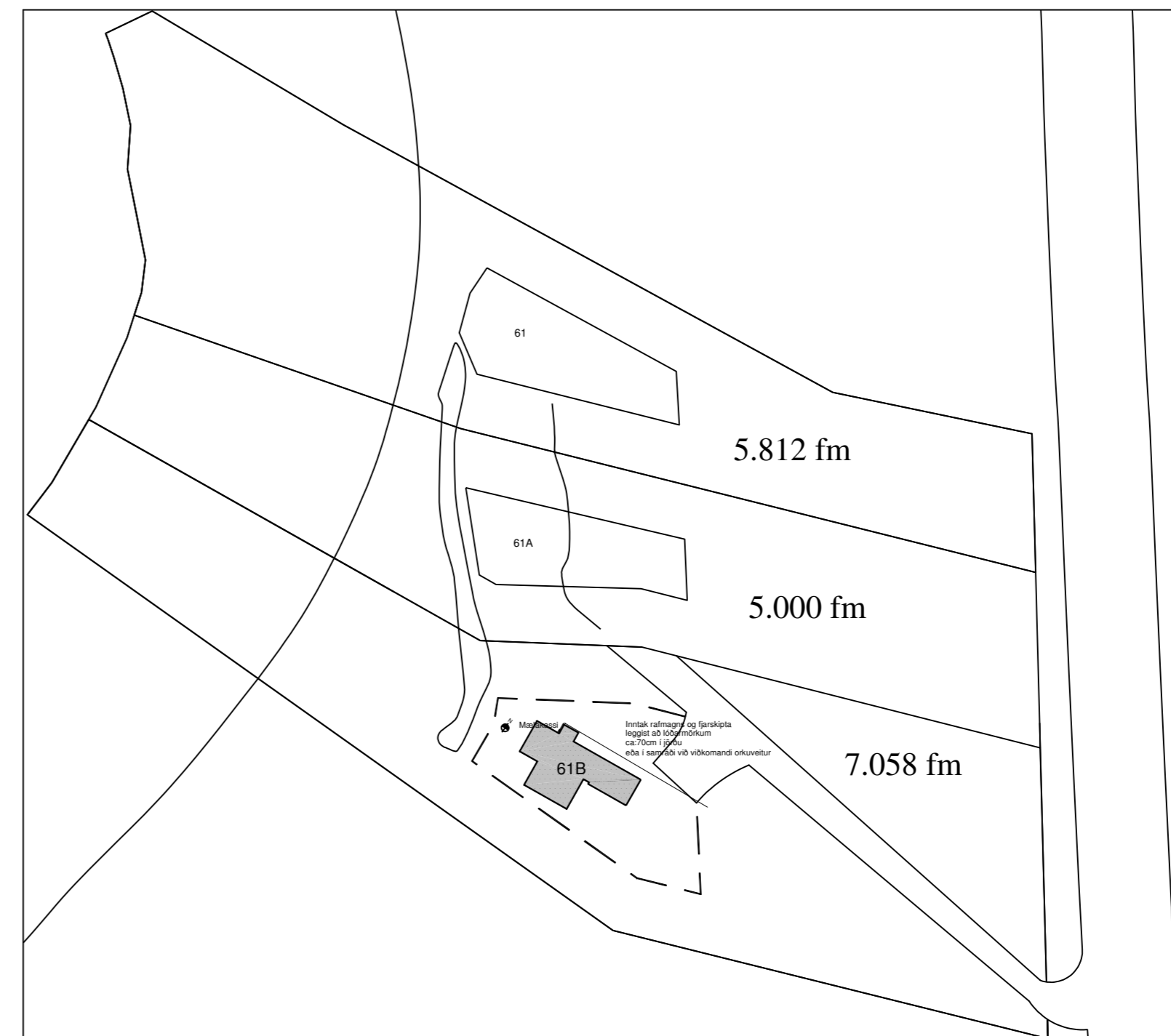


Snið 1:100



Sökkulskaut - Lagnir í plötu 1:100



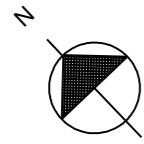
Afstöðumynd 1:1000

Sturla Snorrason rafvt.	
Syðri-Hamrar 1 851 Hella S:6909060	
H: St.Sn.	Kt. 270140-4409
Dags. júní 2023	stullisnorra@gmail.com
Mál: 1:100 - 1:1000	Fullnaðarteikning
Blað 1 af 3	<i>St. Sn.</i>
Bláðstærð A2	

Neðan - Sogsvegar 61B
805 Selfoss Lnr.L231661

Raflögn
Sökkulskaut-Snið-Afstöðum.

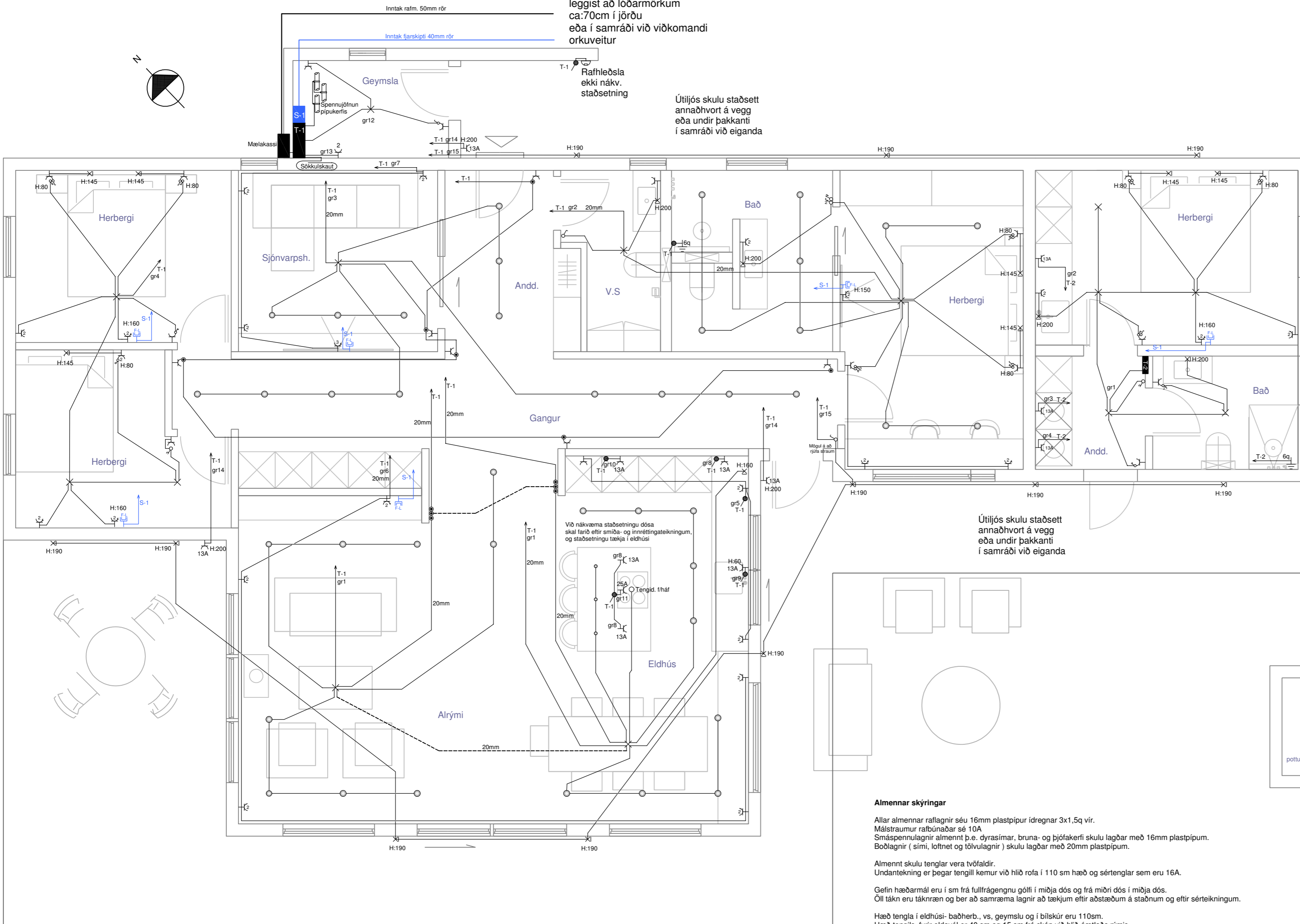
Verk 06-23-75



Inntak rafmagns og fjarskipta
leggist að lóðarmörkum
ca:70cm í jörðu
eða í samráði við viðkomandi
orkuveitur

Rafhleðsla
ekki nákv.
staðsetning

Útlíjós skulu staðsett
annaðhvort á vegg
eða undir þakkanti
í samráði við eiganda



Raftákn

- ✕ Loftljós
- ✕ Veggljós
- ♂ Rofi
- ♂ Samrofi
- ⊗ Krossrofi
- ⊗ Þrýstihappur td. fyrir dimma í töflu
- ⊥ Tengill
- ⊥ Tenglar fyrir ofna
- ⊥ Fjarskipti-Lotnet
- Ledljós
- ⊗ Hreyfiskynjari
- ⊗ Bjalla
- ⊥ Jarðbinding
- ♂ Rör upp
- ♂ Rör niður
- Dyrasími
- ⊥ Dyrasími útistöð
- ⊥ Töflur T-1
- ⊥ Smáspennut S-1

Útlíjós skulu staðsett
annaðhvort á vegg
eða undir þakkanti
í samráði við eiganda

Við nákvæma staðsetningu dása
skal farið eftir smíða- og innréttingateikningum,
og staðsetningu tækja í eldhúsi

Almennar skýringar

Allar almennar raflagnir séu 16mm plastpípur ídregnar 3x1,5q vir.
Mástraumur rafbúnaðar sé 10A
Smáspennulagnir almennt þ.e. dyrasímar, bruna- og þjófakerfi skulu lagðar með 16mm plastpípu.
Boðlagnir (sími, lofnet og tölvulagnir) skulu lagðar með 20mm plastpípu.

Almennt skulu tenglar vera tvöfaldir.
Undantekning er þegar tengill kemur við hlíð rofa í 110 sm hæð og sértenglar sem eru 16A.

Gefin hæðarmál eru í sm frá fullfrágengnu gólfu í miðja dós og frá miðri dós í miðja dós.
Öll tákn eru táknræn og ber að samræma lagnir að tækjum eftir aðstæðum á staðnum og eftir sérteikningum.

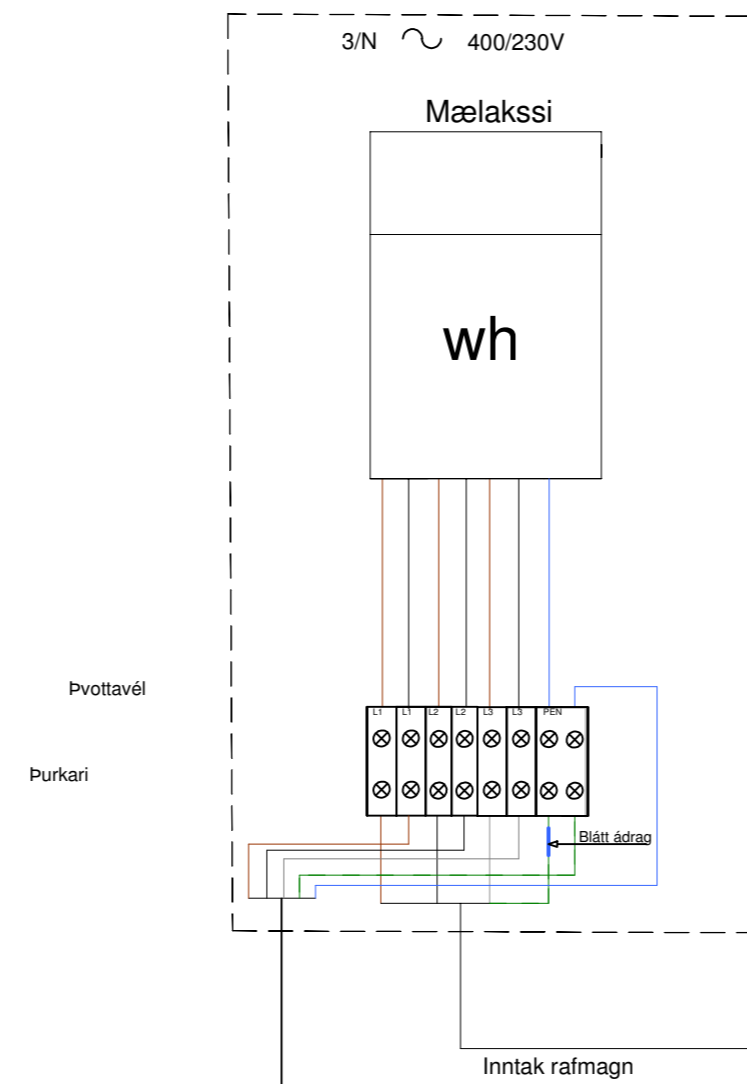
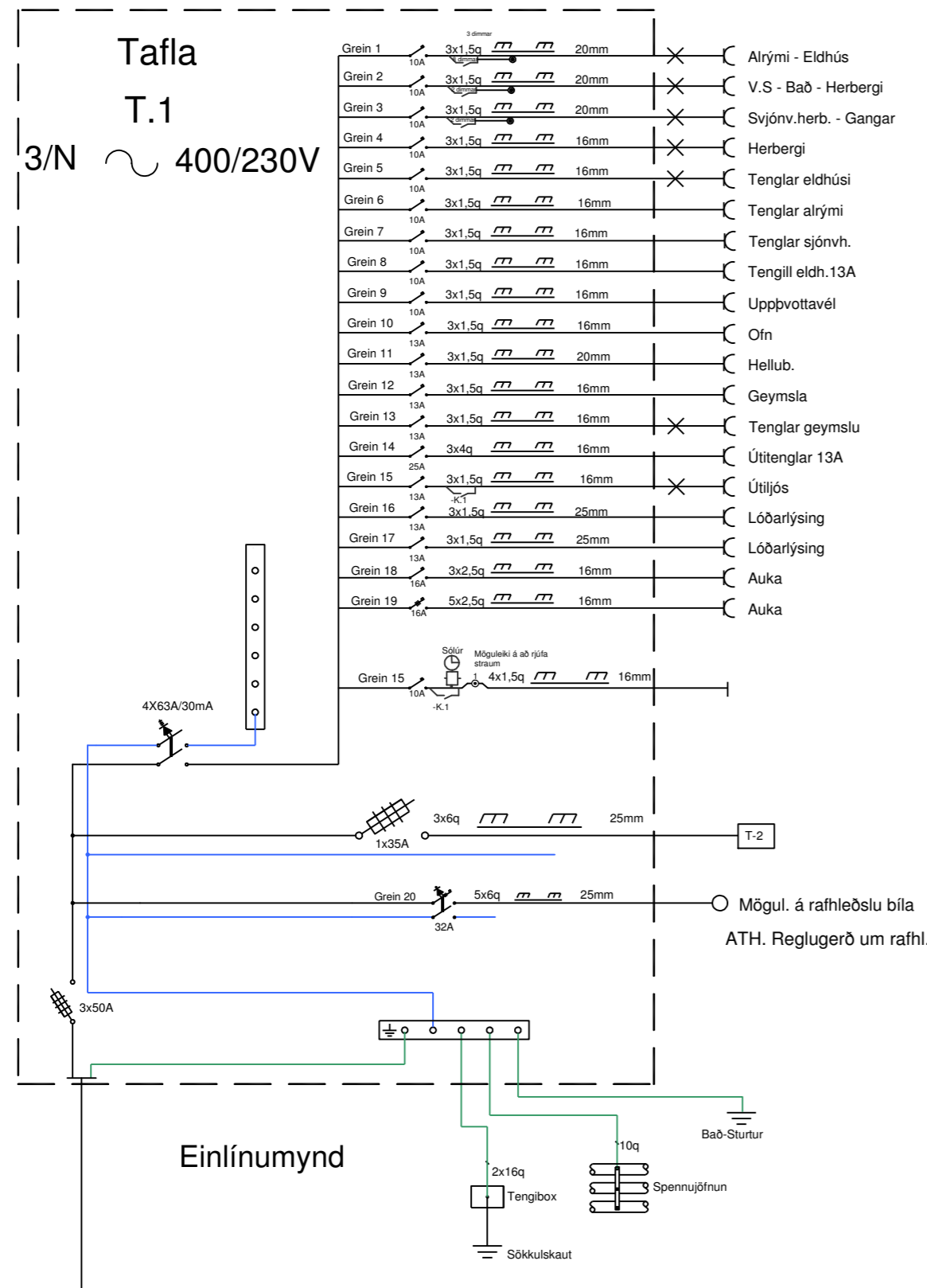
Hæð tengla í eldhúsi- baðherb., vs, geymslu og í bílskúr eru 110sm.
Hæð tengils fyrir eldavei er 40 sm og 15 sm frá skáp við hlíð áætlaðs rýmis.
Hæð tengistaðar fyrir gullgleypi skal vera 170 sm hæð.
Hæð veggljósa er 180 sm.
Hæð rofa er 110 sm.
Hæð rofa við rúm er 80 sm.
Hæð almennra tengla er 20 sm.
Hæð loftnets- og simatengla eru 20 sm.

Við ákvörðun hæðar vinnuljósa undir eða yfir eldhússkápum skal taka mið af innréttingateikningum.
Almennt er hæð vinnuljósa frá 140 - 150 sm.
Við nákvæma staðsetningu dása skal farið eftir smíða- og innréttingateikningum.

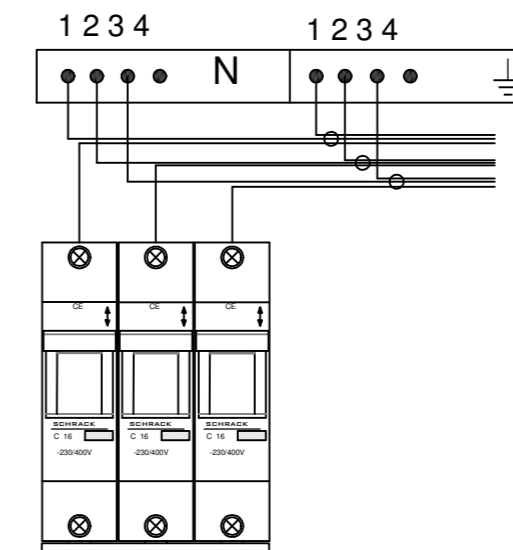
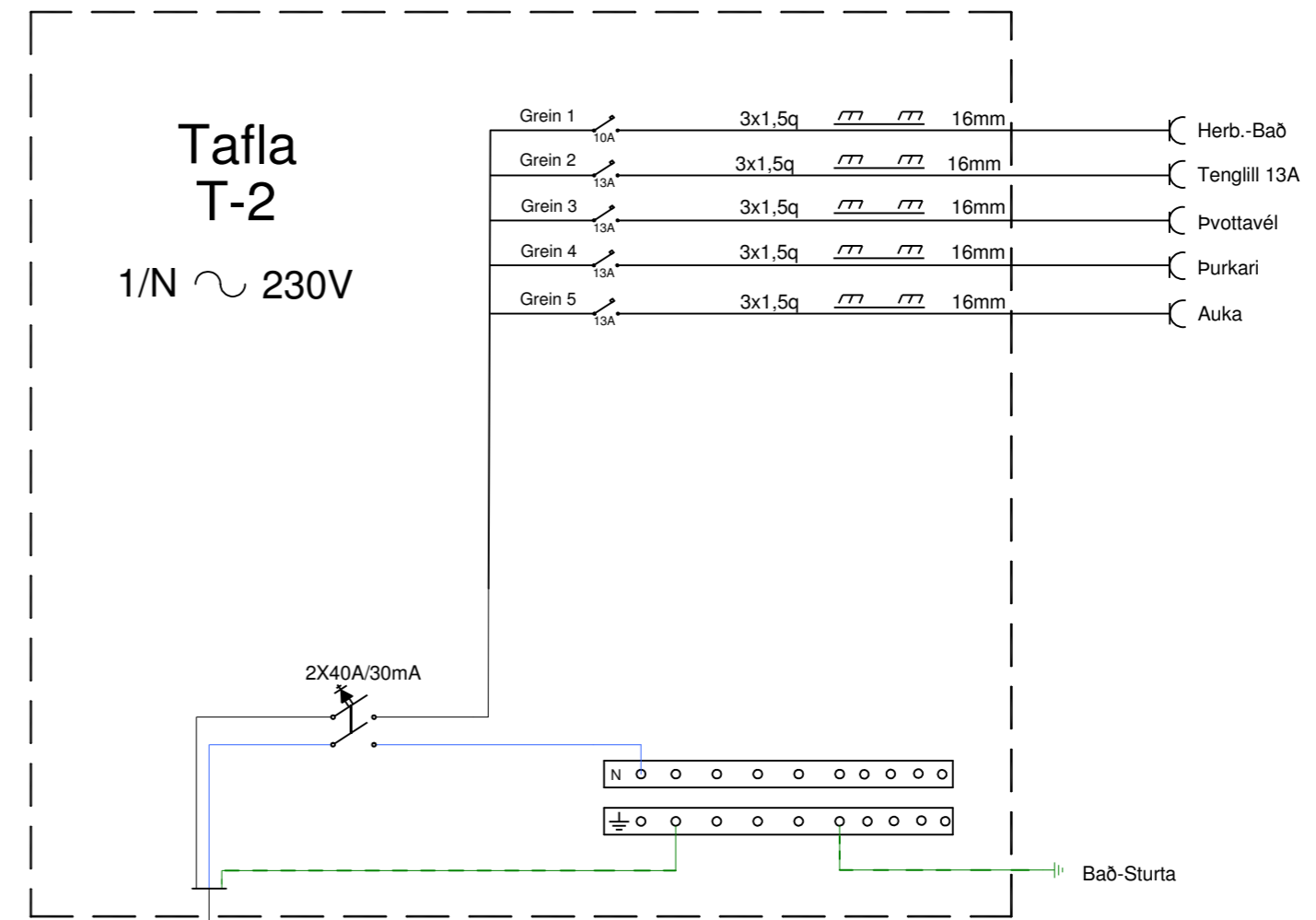
F-L = Fjarskiptatenglar

OFANGREINT GILDIR NEMA ANNARS SÉ GETID Í UPPDRÆTTI.

Sturla Snorrason rafvt. Syðri-Hamrar 1 851 Hella S:6909060		Neðan - Sogsvegur 61B 805 Selfoss Lnr.L231661
H: St.Sn.	Kt. 270140-4409	
Dags. júní 2023	stullisnorra@gmail.com	Raflögn Grunnmynd
Mál: 1:50	Fullnaðarteikning	
Blað 2 af 3		Verk 06-23-75
Blaðstærð A2		



Einlínunmynd



Sturla Snorrason rafvt.	
Syðri-Hamrar 1 851 Hella	S:6909060
H: St.Sn.	Kt. 270140-4409
Dags. júní 2023	stullisnorra@gmail.com
Mál:	Fullnaðarteikning
Blað 3 af 3	<i>St. Sn.</i>
Blaðstærð A2	

Neðan - Sogsvegur 61B
805 Selfoss Lnr.L231661
Raflögn
Einlínunmyndir
Verk 06-23-75