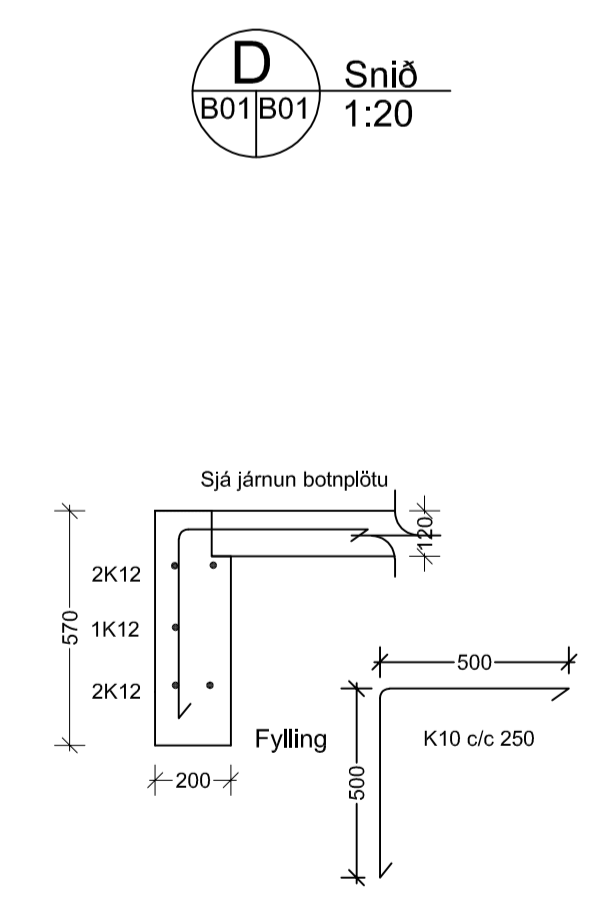
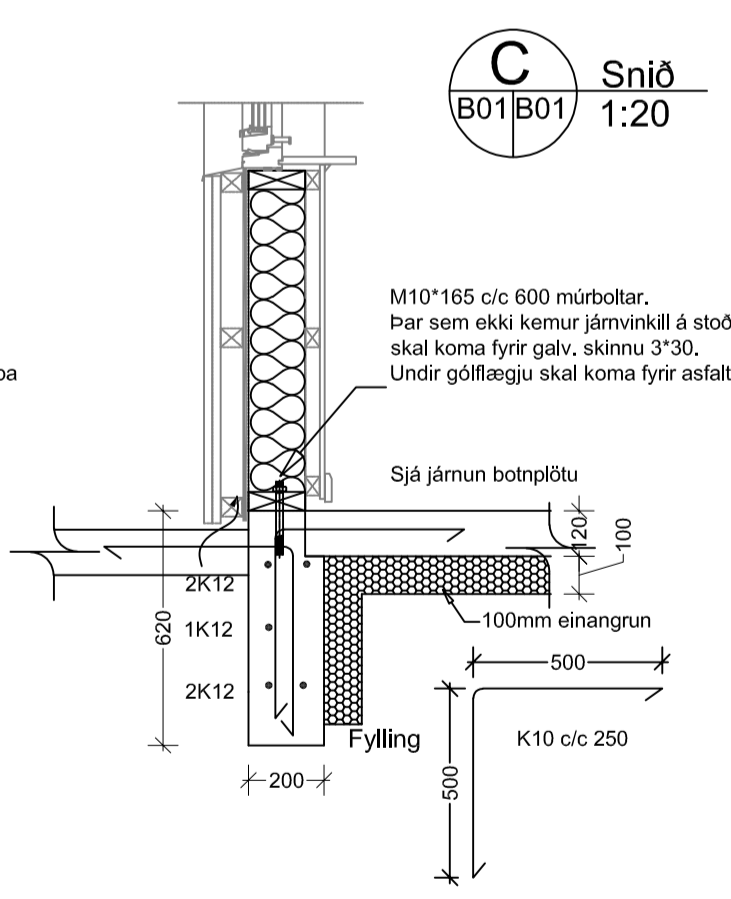
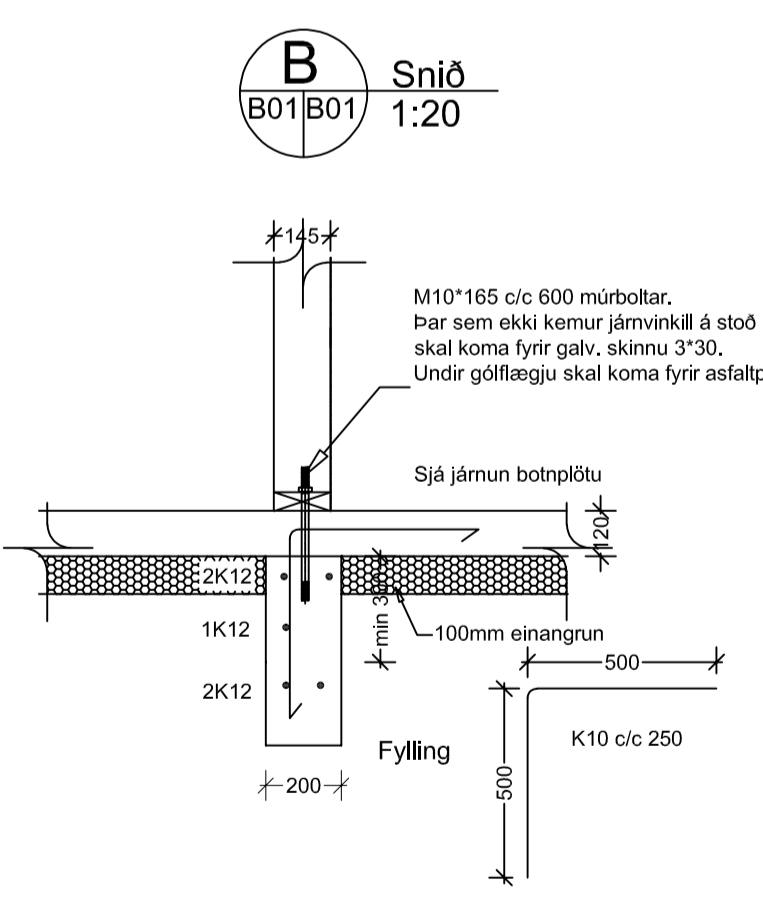
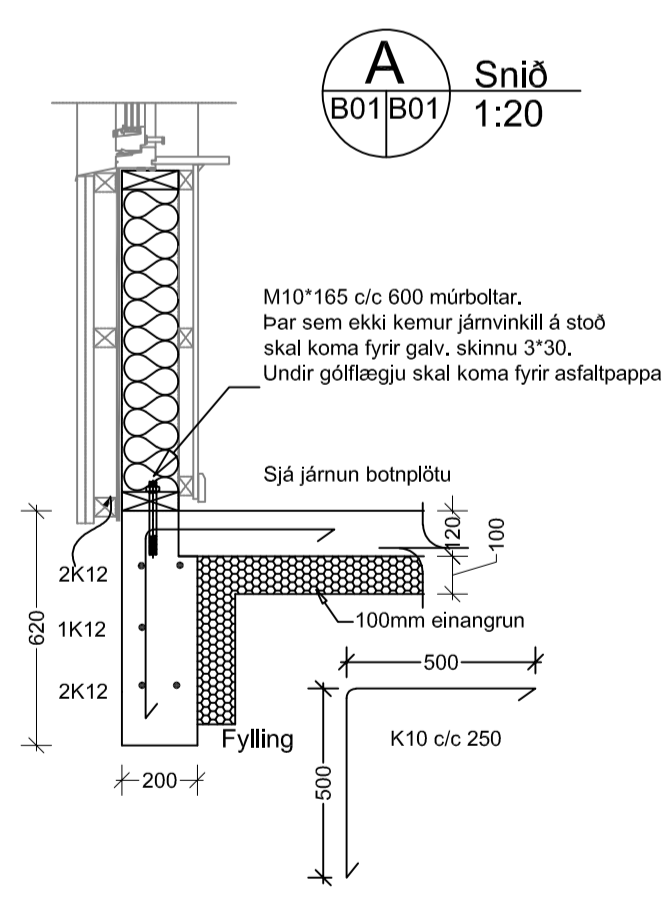
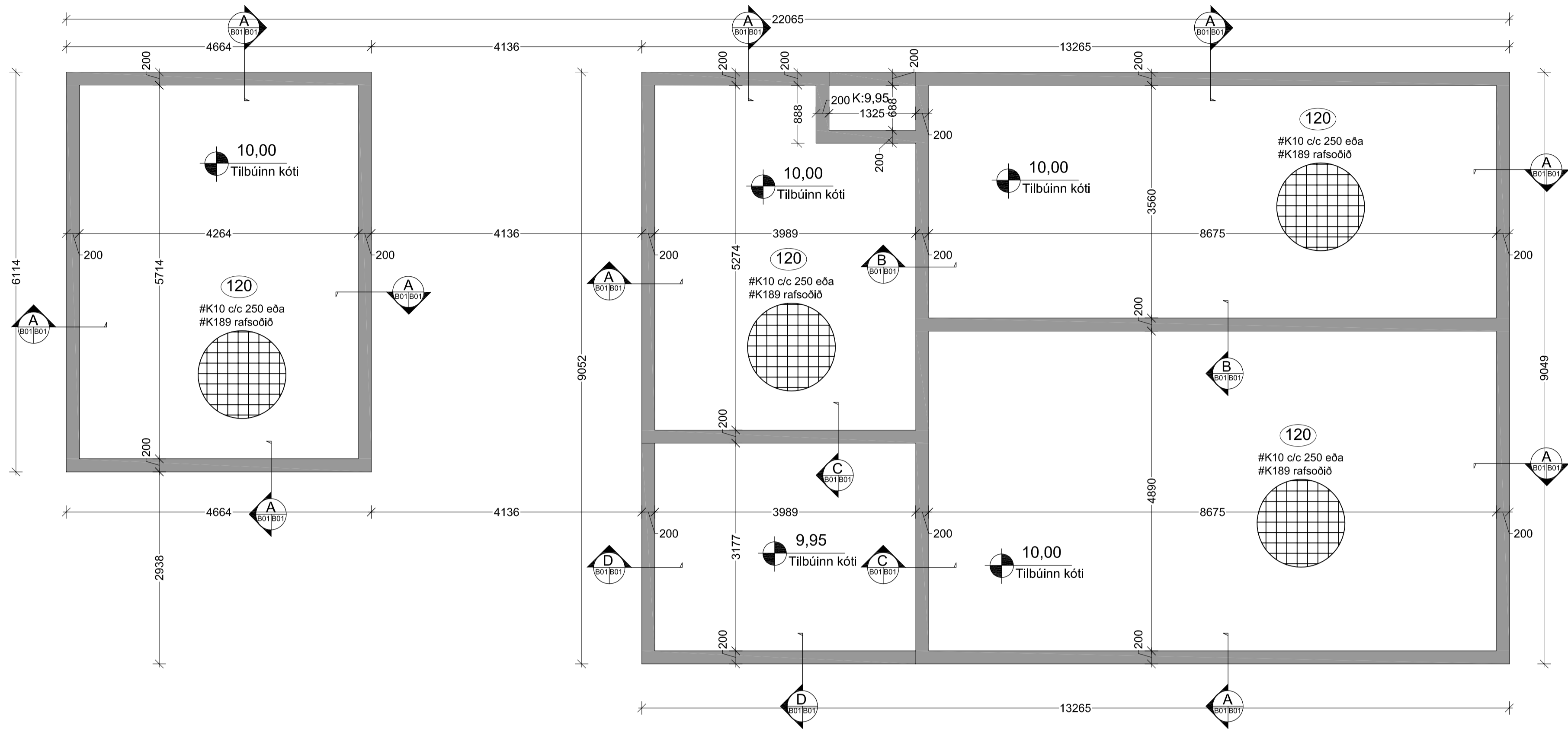


Undirstöður
Grunnmynd mkv. 1:50



ÚTGÁFUFERILL			
NÚMER.	DAGS.	SKÝRINGAR.	UNNIÐ.

DAGS.	SAMRÆM HÖNNUÐUR.
-------	------------------

EMIL ÞÓR GUÐMUNDSSON
F.TF1

HAMRABORG 10
200 KÓPAVOGUR
GSM: 898 9517
NETFANG: emil@emil.is
www.emil.is
kt. 280456-3499

HEITI VERKS:

Hamarsholt 5

HEITI TEIKNINGAR:

Undirstöður

MKV: 1:50	DAGS: 07.07.2022	VERK NR	
TEIKNAD. EPG	YFIRFARIÐ EPG	SAMÞYKKT EPG	NR. TEIKNINGAR
DAGS UNDIRSKR.	NAFN HÖNNUÐAR EMIL ÞÓR GUÐMUNDSSON	B01	
UNDIRSKR. HÖNNUÐAR	ÚTGÁFA		

