

ALMENNT

HÆDIR ERU Í HÆÐARKERFI REYKJAVÍKUR
TÁKNAR HÆÐ: 31.00 m Í SNÍÐMYND

TÁKNAR HÆÐ Á PLÖTU: 31.00 m Í GRUNNMYND

JÁRNASTÆRDIR ERU Í mm
TIMBURÞVERMÁL ER Í mm
ÖLL ÖNNUR ÖNEFND MÁL ERU Í mm

MERKIR: ÞYKKT PLÖTU (VEGGJAR) ER 160 mm.
Á GRUNNMYND AF PLÖTU ER SNÍÐI TEKID UNDIR
ÞEIRRI PLÖTU SEM ER SÝND.

TÁKNAR STEYPUKIL Í LÓÐRÉTTUM STEYPUKILUM
KJALLARAVEGGJA KOMI A.M.K. 150 mm PLASTÞEITLISTI.

HEITI SÉRMYNDAR

SÝNIR SNID

B02-B02
TEIKNING SEM VÍSAD ER TIL

STEINSTEYPA

GERÐ STEYPU KEMUR FRAM Í TÖFLU HÉR AÐ NEDAN
OG Á VIÐKOMANDI TEIKNINGU

BROTÞOLS-FLOKKAR STEYPU

BYGGINGARHLUTAR	BROTÞOLS-FLOKKUR	VEDRUNAR-ÞOL	ÞIGMÁL (mm) F. ÍBLÖNDUN	LOFT
SÖKKLAR OG BOTNPLATA	C30	NEI	50-90	5-7%
VEGGIR OG PLÖTUR	C30	NEI	50-90	5-7%
SÚLUR ÚTI	C35	JÁ	50-90	5-7%
STODVEGGIR	C35	JÁ	50-90	5-7%
PLATA YFIR BÍLAGEYMSLUM	C35	JÁ	50-90	5-7%

VEDRUNARÞOLIN STEYPA, SÉRÁKVÆÐI

SEMENTSMAGN > 330kg/m³
VATNSSEMENTSTALA v/s < 0,45
ENDANLEGT LOFTINNIHALD > 5%
FJARLÆGDARSTUÐULL LOFTS < 0,25 mm

ÁLAGSFORSENDUR / STAÐLAR

ÍST EN 1990 (Eurocode 0): Basis of structural design (EC0)
ÍST EN 1991 (Eurocode 1): Action of structure (EC1)
ÍST EN 1992 (Eurocode 2): Design of concrete structures (EC2)
ÍST EN 1993 (Eurocode 3): Design of steel structures (EC3)
ÍST EN 1995 (Eurocode 5): Design of timber structures (EC5)
ÍST EN 1997 (Eurocode 7): Geotechnical design (EC7)
ÍST EN 1998 (Eurocode 8): Design of structures for earthquake resistance (EC8)
Þjóðarviðaukar NA:2010 : Íslenskir þjóðarviðaukar við evrópska þolhönnunarstaða

GRUNNGILDI ÁLAGS

NOTÁLAG Á PLÖTUR

Gólfplötur í íbúðarhúsi 2,5 KN/m² (milliveggir innifaldir)

Gólfplötur í skrifstofuhúsi 3,5 KN/m² (milliveggir innifaldir)

Loftplata í bilgeymslum 5,0 KN/m²

LEYFT ÁLAG Á KLÖPP 700 KN/m²

VINDÁLAG

Grunngildi vindhraða 35,6 m/sek

SNJÓÁLAG

Grunngildi svæði 1 2,1 KN/m²

Grunngildi svæði 2 3,0 KN/m²

Gildi stuðulsins Ce 0,6

Gildi stuðulsins Ct 1,0

FYLLINGARPÚÐI

ÞJÓPPUNARKRÖFUR TIL FYLLINGAR UNDIR SÖKKLA ERU EFTIRFARANDI

MALARFYLLING : E2 > 1200 E 2/E1 < 2,35

HRAUNFYLLING : E2 > 1200 E 2/E1 < 2,35

JÁRNALÖGN

UM BENDISTÁL OG JÁRNVINNU ALMENNT GILDIR ÍST 10 NEMA ANNARS SÉ GETIÐ Á
TEIKNINGUM EDA Í VERKLÝSINGUM.

GERÐ OG MERKING JÁRNA

ALMENNT SKAL BENDISTÁL FULLNÆGJA KRÖFUM DS 13080

K: MERKIR KAMBSTÁL Ks500 MEÐ SKRÍÐMÖRK f_{yk} ≥ 500 MPa, MIÐAÐ VIÐ
0.1% VIKMÖRK.

Ks: MERKIR KAMBSTÁL SUÐUSTÁL Ks500 MEÐ SKRÍÐMÖRK f_{yk} ≥ 500 MPa, MIÐAÐ
VIÐ 0.1% VIKMÖRK.

R: MERKIR SLÉTT STÁL Fe 360 (ST 37) MEÐ SKRÍÐMÖRK f_{yk} ≥ 240 MPa, MIÐAÐ
VIÐ 0.1% VIKMÖRK.

BENDINET SKAL FULLNÆGJA KRÖFUM DS 13082

K189: MERKIR BENDINET MEÐ SKRÍÐMÖRK f_{yk} ≥ 500 MPa, MIÐAÐ VIÐ 0.1% VIKMÖRK.
OG ÞVERSNÍÐSLATARMÁL = 189 mm²/m.

← JÁRN Í NEDRI BRÚN PLÖTU / YTRI BRÚN VEGGJAR.

--- JÁRN Í EFRI BRÚN PLÖTU / INNRI BRÚN VEGGJAR.

← K10C200
L=6000
10 mm KAMBSTÁL, L= 6000 mm. MEÐ 200 mm MILLIBILI

← ENDI Á JÁRNI ER BEINN.

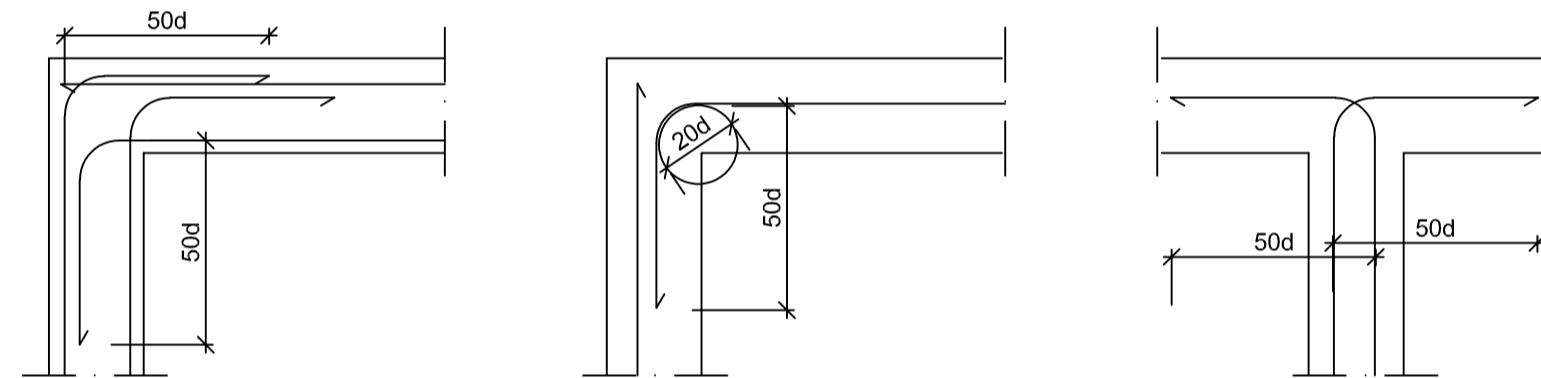
• JÁRN BEYGIST SKEYTILENGD INN Í AÐLIGGJANDI BYGGINGARHLUTA.

← GEFUR STEFNU JÁRNA SEM LEGGJAST NÆST YFIRBORDI STEYPU.

MERKIR AÐ BIL MILLI JÁRNA SÉ JAFNT Í BÁÐAR ÁTTIR.

--- MERKIR UPPBEYGJULÍNU, ÞAR BEYGIST ANNAÐ HVERT JÁRN UPP Í EFRI BRÚN Á
PLÖTU

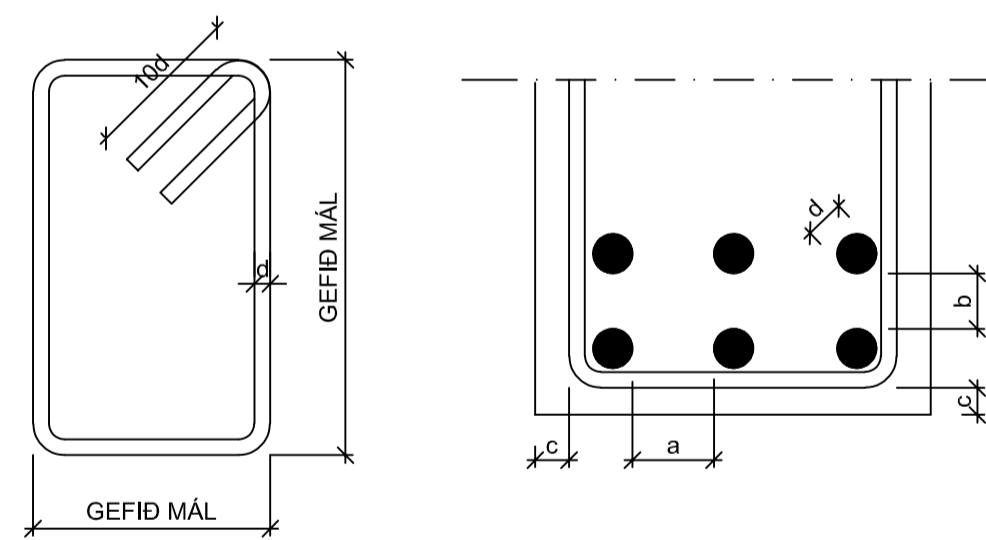
TENGING JÁRNAGRINDA NEMA ANNAÐ SÉ TEKID FRAM Á TEIKNINGUM.
d ER ÞVERMÁL JÁRNA.



BIL MILLI JÁRNA / STEYPUHULA

LYKKJUR:

Í LYKKJUR SKAL NOTA
R-STÁL EDA Ks-STÁL
(SUÐUHÆFT KAMBSTÁL)



VARÐANDI BIL MILLI JÁRNA / STEYPUHULA

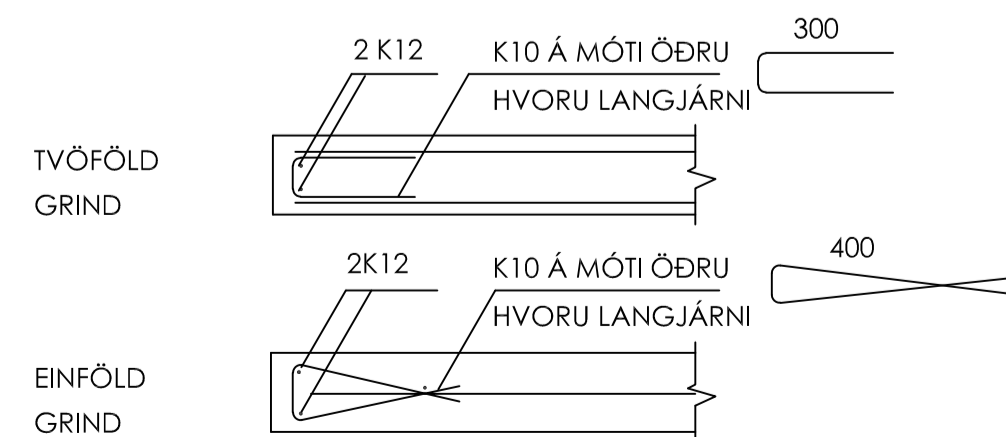
a ≥ 2d
Dmax+ 10 mm

b ≥ 1.5d
20 mm

VEGGENDAR

ALLIR VEGGENDAR SEM EKKI ERU MERKTIR
SÉRSTAKLEGA SKULU BENTIR Á ÞENNAN HÁTT:

← TÁKNAR 2 K12 Í VEGGENDA

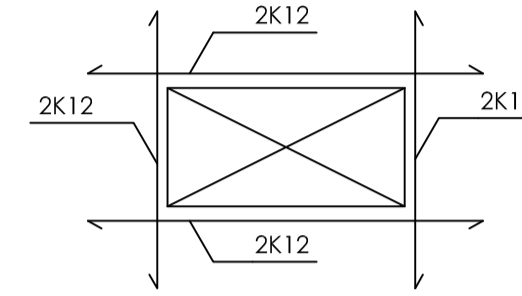


SKEYTILENGD JÁRNA

SÉ EKKI ANNAÐ TEKID FRAM SKULU JÁRN ÆTÍÐ FEST SKEYTILENGD INN Í
AÐLIGGJANDI BYGGINGARHLUTA.
Í BITUM OG PLÖTUM SKAL EKKI SKEYTA MEIRA EN ÞRÍÐJA HVERT JÁRN Í
SAMAN ÞVERSNÍÐI OG AÐEINS FJÖRÐA HVERT JÁRN Í VEGGJUM NEMA ANNAÐ
SÉ SÝNT Á TEIKNINGUM. SKEYTILENGD VIÐ VÍXLAGNINGU KAMBSTÁLS SKAL
VERA 40d (d = ÞVERMÁL STANGAR)

ÞVERMÁL STANGAR í mm	8	10	12	16	20	25
SKEYTILENGD í mm	320	400	480	640	800	1000

SÉ ANNAÐ EKKI TEKID FRAM SKAL LEGGJA 2K12 Í KRINGUM GÖT. DYRA-OG
GLUGGAOP ER NÁI 50 cm ÚT FYRIR OPID.



SKEYTING BENDINETA

ALMENNT GILDIR AÐ SKEYTILENGD NEMI ÞVÍ AÐ ÞRÚ ÞVERJÁRN SÉU
Í VÍXLSKEYTUM, ÞÓ ALDREI MINNI EN 40d. BENDINET MEÐ 15 cm
MÖSKVA SKAL ÞVÍ VÍXLEGGJA UM TVÖ MÖSKVA.

ALMENNT GILDIR AÐ STEYPUHULAN (c) SKAL FULLNÆGJA EFTIRFARANDI
KRÖFUM NEMA ANNAÐ SÉ TEKID FRAM Á TEIKNINGUM EDA Í VERKLÝSINGU.

30 mm Í VEGGJUM UTANDYRA
25 mm Í INNVEGGJUM
30 mm Í SÚLUM ÚTI
25 mm Í SÚLUM INNI
20 mm Í LOFTPLÖTUM INNI
30 mm Í LOFTPLÖTUM ÚTI
30 mm Í BITUM ÚTI
25 mm Í BITUM INNI
40 mm Í SÖKKLUM
90 mm ÞAR SEM STEYPT ER BEINT Á KLÖPP

TRÉVERK

GÆDAFLOKKUR LÍMTRÉS ER L 40.

ADDIR BÚRÐARVIÐIR ERU ÚR K-18 EDA BETRA

ALLIR FESTIHLUTIR ÚR JÁRNI SKULU HEITGALVAN-
HÚÐADIR, NEMA ANNARS SÉ GETIÐ

ÞAR SEM TRÉ LEGGST AÐ STEINSTEYPU, KOMI
ASFALTÞAPPI MILLI TRÉS OG STEINS

FÚAVERJA SKAL SPERRUENDA OG ÞÁ HLUTA TRÉS,
SEM STEYPAST INN EDA LEGGJAST AÐ STEYPU, MEÐ
C-TOX EDA SAMBÆRILEGU EFNI, TVÆR UMFERDIR

N - TÁKNAR VENJULEGA SLÉTTA NAGLA

K - TÁKNAR KAMBSAUM, BMF

M16 - TÁKNAR BOLTA MEÐ ÞVEMÁL 16 mm

T16/120 - TÁKNAR TRÉSKRUFU

MEÐ ÞVERMÁL 16 mm OG LENGD 120 mm

NAGLASTÆRD a/b TÁKNAR NAGLA MEÐ ÞVERMÁL

0,1 x a mm OG LENGD b mm

UNDIR BOLTAHAUSA OG RÆR, SEM HERDAST AÐ TRÉ,
KOMI SKIFUR MEÐ KANTLENGD 3 x d OG ÞYKKT 0,3 x d

STÁLVIKRI

EFNISGÆÐI:

EFTIRFARANDI GILDIR, NEMA ANNAÐ

KOMI FRAM Á TEIKNINGUM:

STÁLVIKRI SKV. EN 10025

ALLT STÁL ER Fe 360D

BOLTAR SKV. DIN 931 - 8.8

SKINNUR UNDIR RÆR SKV. DIN 126C

RÆR SKV. DIN 934 - 8

BOLTAR, RÆR OG SKINNUR

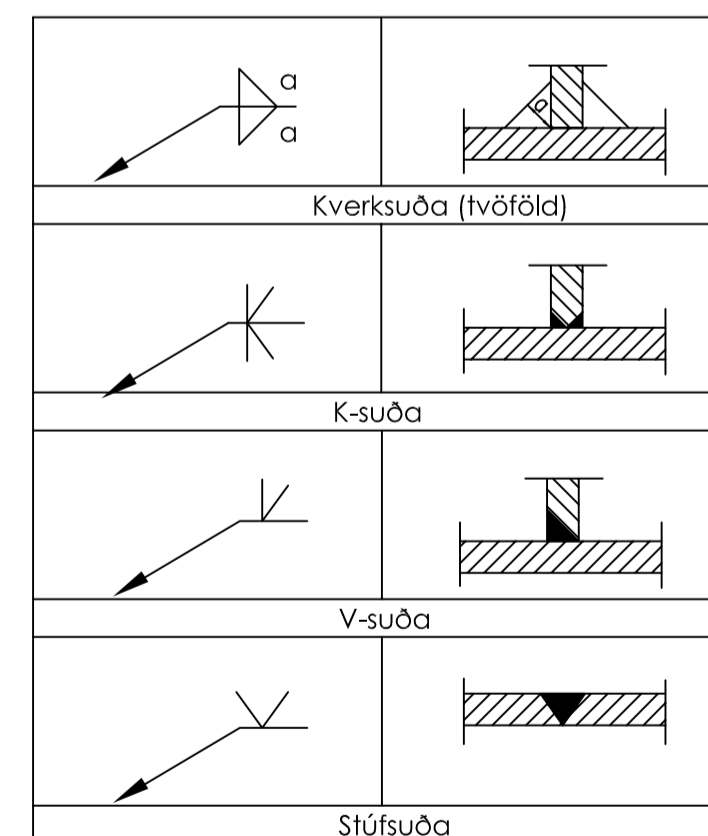
SKULU VERA HEITGALVANHÚÐUÐ

UM YFIRBORDSMEDHÖNDLUN STÁLVIKIS ER
VÍSAD Í VERKLÝSINGU.

ÞEIR EINIÐ MEGA FRAMKVÆMA SUÐUVINNU,
SEM HAFNA TIL ÞESS TILSKILIN RÉTTINDI FRÁ
ÍDNTÆKNISTOFNUM ÍSLANDS.

MINNSTA LEYFILEGA KVERKSUDA ER 4 mm
OG SUÐUEFNI SKAL VERA A.M.K. JAFNGOTT
OG EFNI ÞESS STÁLS SEM VERID ER AÐ
SJÓÐA SAMAN, BÆÐI HVAÐ VARÐAR STYRK
OG SEIGLU.

SUÐUTÁKN:



EMIL ÞÓR GUÐMUNDSSON
FTFI

HAMRABORG 10
200 KÓPAVOGUR
GSM: 898 9517
NETFANG: emil@emil.is
kt: 280456-3499

HEITI VERKS:

Mosaskyggjir 15-17

HEITI TEIKNINGAR:

Skýringar við burðarvirki

MKV:	DAGS:	VERK NR:	
Enginn	10.01.2021	UH16	
TEIKNAD:	YFIRFARID	SAMBÝKKT	NR. TEIKNINGAR
EÞG	EÞG	EÞG	B00
DAGS UNDRSKR:	NAFN HÖNNUBAR		
	EMIL ÞÓR GUÐMUNDSSON		
UNDRSKR HÖNNUBAR	ÚTGÁFA		

