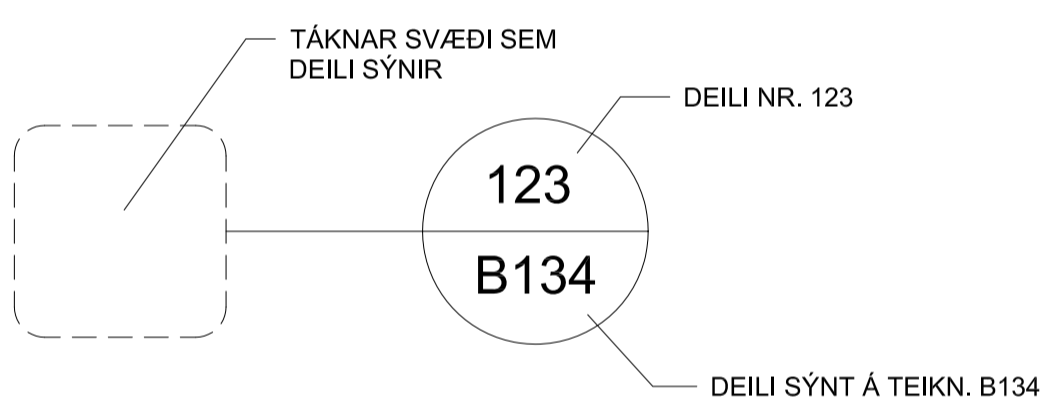
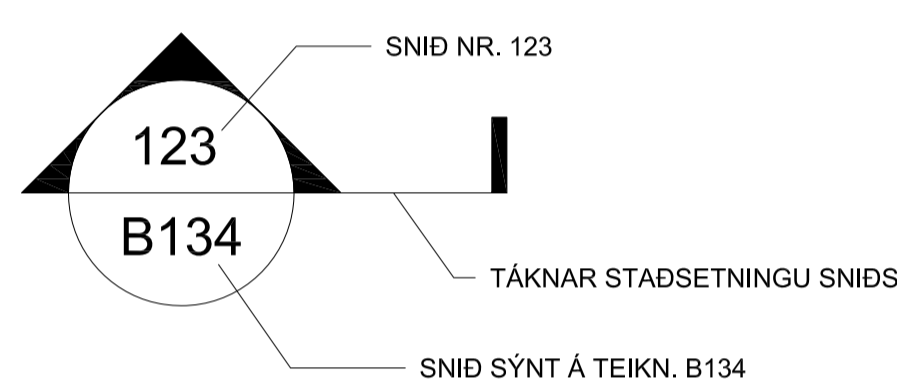
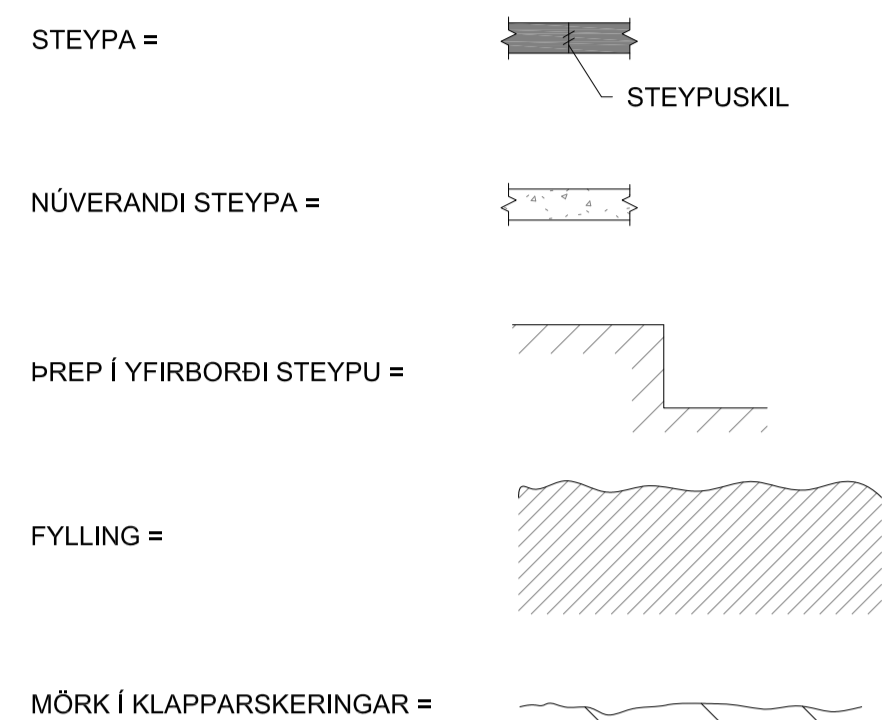


SKÝRINGAR Á TÁKNUM:

ÖLL MÁL ERU ANNAD HVORT Í METRUM EDA MILLIMETRUM HÆÐARKÖTAR ERU Í METRUM.

- 0.00 TÁKNAR HÆÐ 0,00 Á SNIDUM
0.00 TÁKNAR HÆÐ 0,00 Á LÁRETTUM FLÖTUM
A/B A TÁKNAR HÆÐ B TÁKNAR PLÖTUÞYKKT



- B MERKIR BITI
S SÚLA
V VEGGUR (SKERVEGGUR)
U UNDIRSTADA
U001-Y MERKIR UNDIRSTÖDU 001 SEM SYND ER Á TEIKNINGU Y

ALMENNAR SKÝRINGAR:

ÖLL VINNA SKAL VERA Í SAMRÆMI VID TEIKNINGAR ÞESSAR, VERKLYSINGU ÞAR SEM UM HANA ER AD RÆDA, KRÖFUR BYGGINGARREGLUGERÐAR OG VIDEIGANDI STADLA.

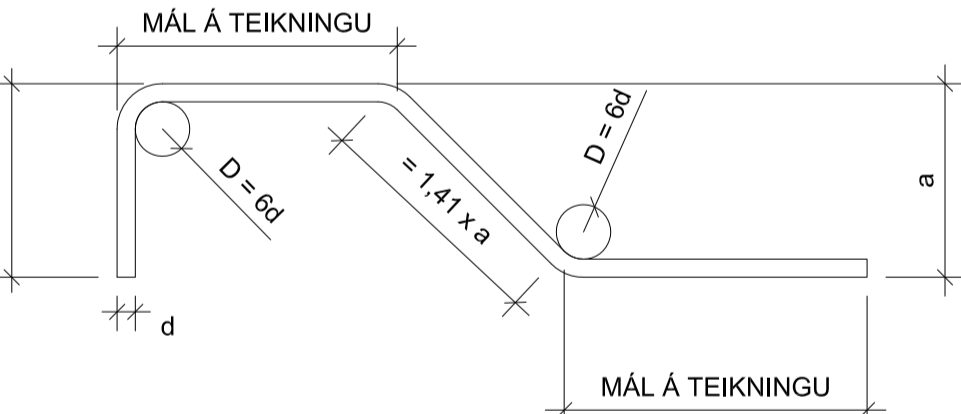
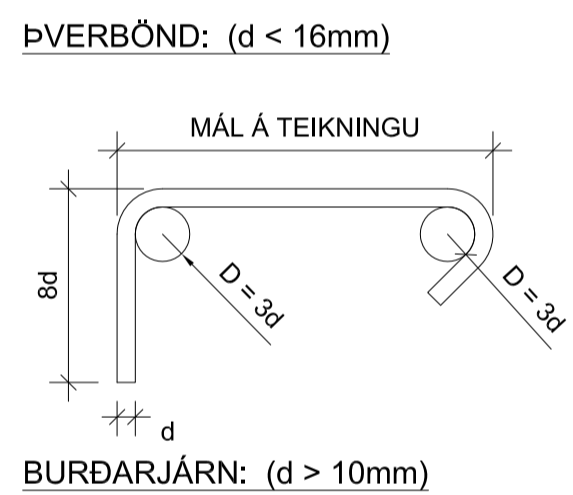
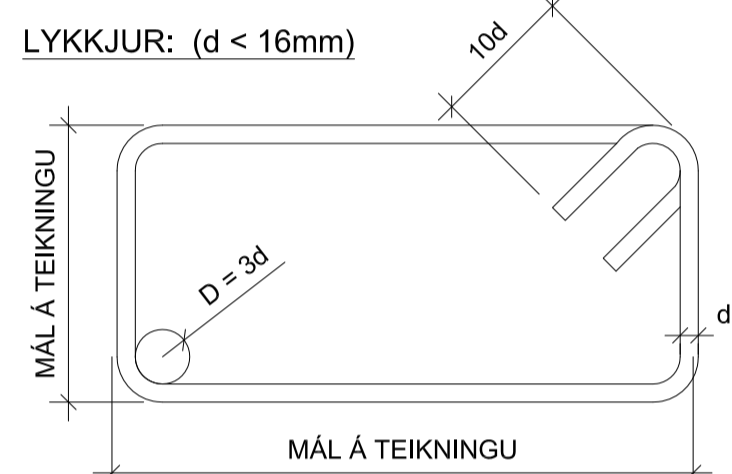
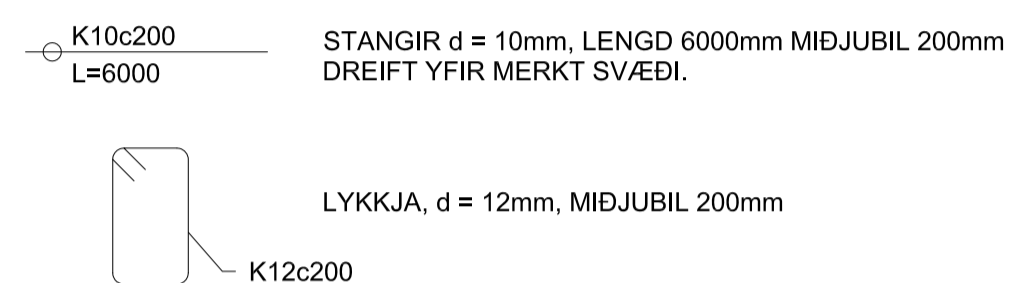
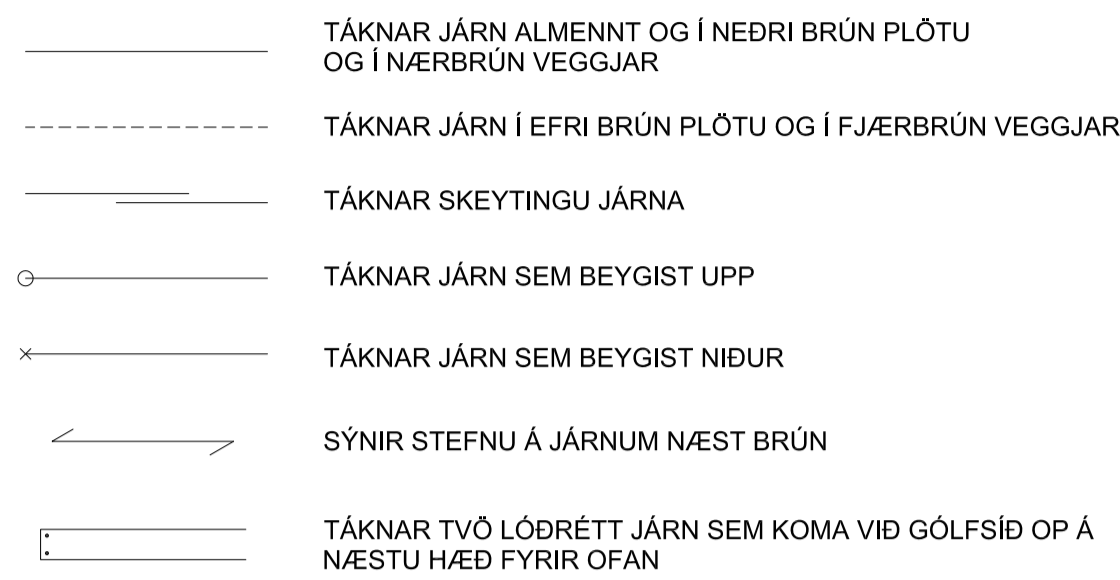
ÚTGÁFUNUMER TEIKNINGA ER TÁKNAD MED BÖKSTAF OG TÖLUSTAF. BÖKSTAFURINN TÁKNAR Á HVADA STIGI TEIKNINGIN ER OG TÖLUSTAFURINN TÁKNAR

B: VINNUTEIKNING
U: ÚTBODSTEIKNING

BENDISTÁL:

STÁL MERKT K ER KAMBSTÁL OG SKAL VERA B500C SAMKVÆMT ÍST EN 10080:2005

TÁKN: K10c300 TÁKNAR 10mm KAMBSTÁL MED 300mm BIL MILLI JÁRNA
K10c300HH TÁKNAR 10mm KAMBSTÁL MED 300mm BIL MILLI JÁRNA Á HVORRRI HLID
K189(257) TÁKNAR BENDIMOTTUR MED As=189(257)



STEYPUHULA:

Table with columns: BYGGINGARHLUTAR ADSTÆÐUR, STEYPUHULA NEMA SÉRTEIKNING SYNI ANNAD., PLÖTUR mm, VEGGIR mm, BITAR OG SÚLUR mm.

STEYPUHULA Á BURÐARJÁRN SKAL ÞÓ HVERGI VERA MINNI EN 1,5 x d

ÞANNIG SKAL GENGID FRÁ BENDINGU Í MÓTUM, AD ALLAR STANGIR SEU Á ÞEIM STAD SEM TIL ER ÆTLAST SKV. UPPDRÁTTUM OG TRYGGT SÉ AD ÞÆR HREYFIST EKKI ÞEGAR STEYPT ER.

VIKMÖRK Á STADSETNINGU JÁRNA Í ÞVERSNIDI ER ±5mm

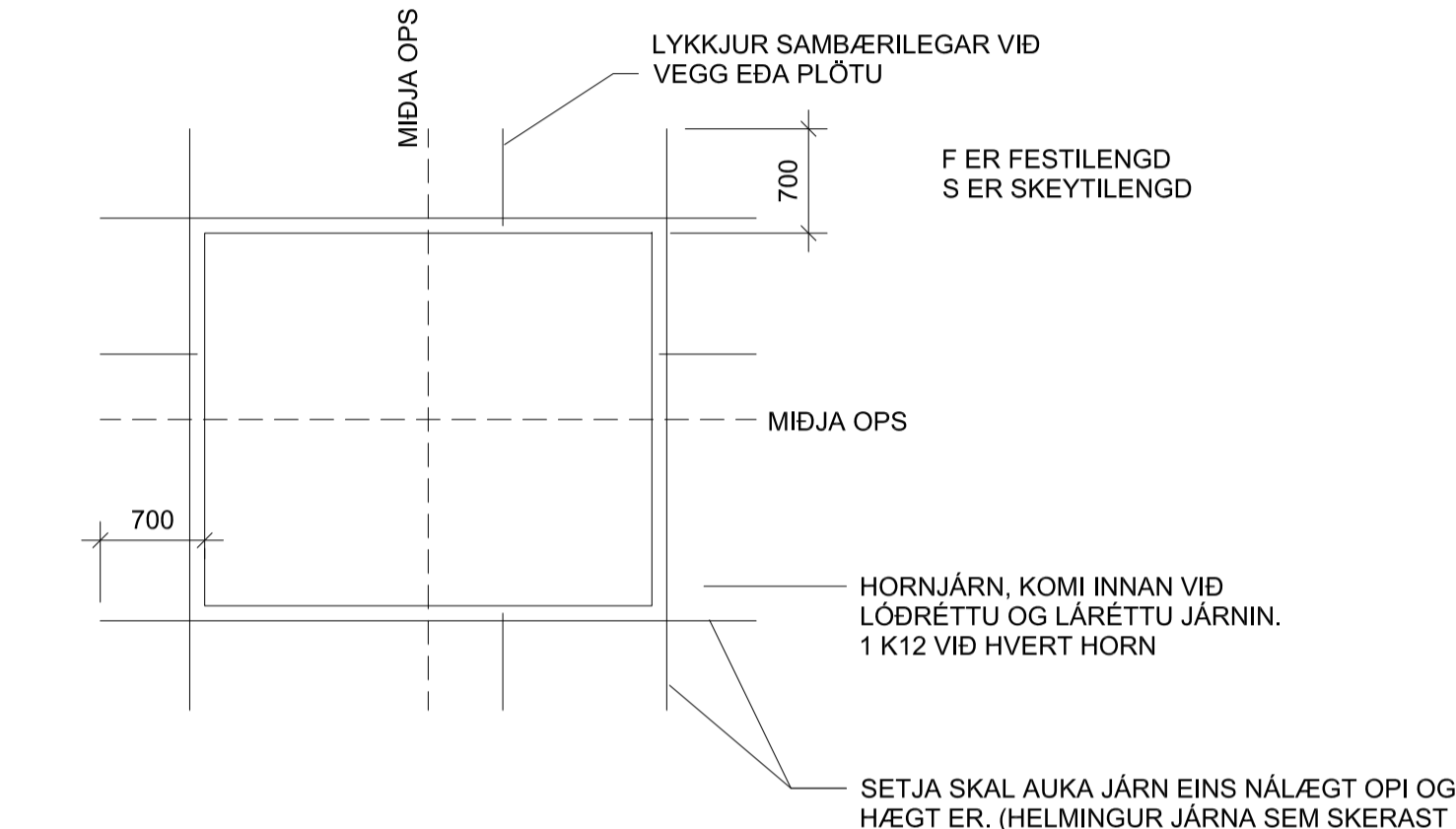
STEYUJÁRN:

Table with columns: ÞVERMÁR JÁRNS, d, mm, and rows for D, LYKKJUR OG VINKLAR, D, BURÐARJÁRN, SKEYTEILENGD JÁRNA S, FESTILENGD JÁRNA F.

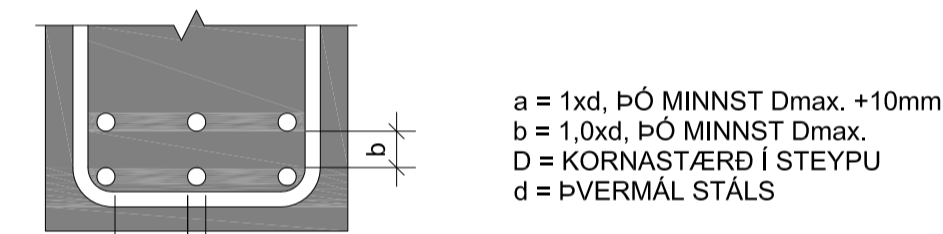
EF SKEYTT ER MEIRA EN FJÖRÐA HVERT JÁRN Í SAMÁ ÞVERSNIDI SKAL AUKA SKEYTILENGD UM 40%

FRÁGANGUR JÁRNA Í KRINGUM OP:

SÉ EKKI ANNARS GETID KOMI AUKALEGA JÁRN UMHERFIS GLUGGA, HURDIR OG OP Í PLÖTUM OG VEGGJUM ER SVARA TIL ÞEIRRA JÁRNA SEM KLIPPT ERU Í SUNÐUR, ÞÓ ALDREI MINNA EN 2 K16.



MILLIBIL JÁRNA Í BITUM:



- STEYPUMÓT-NÁKVÆMNIKRÖFUR:
NÁKVÆMNIKRÖFUR: UNDIRSTÖÐUR, STÆRD OG STAÐSETNING +/- 15mm
STÆRD ANNARRA STEYPTRA HLUTA +/- 3mm
STAÐSETNING ANNARRA HLUTA +/- 5mm
KÖTAR +/- 3mm
MISGENGI VEGGJA Í STEYPUKILUM +/- 2mm
STAÐSETNING GLUGGA OG HURÐAOPA +/- 2mm

- FRÁVIK Á 3m RÉTTSSKEID LÖGD Á STEYPTAN FLÖT:
BITAR, VEGGIR OG SÚLUR +/- 5mm
GOLF OG PLÖTUR VÆL SLIÐAD +/- 2mm
GOLF OG PLÖTUR UNDIR ILÖGN +/- 10mm

PLÖTU- OG BITAMÓT SKULU HAFU YFIRHÆD L/300 AF STYTTRA HAFI TAKA SKAL TILLIT TIL ÞESS AD ALLA STEYPU SKAL TITRA

STEINSTEYPA - VERKLYSING GILDIR ALMENNT UM STEYPUFLOKKNA

ALMENN ÁKVÆÐI ERU Í ÍST EN 1992-1-1:2004

UM STEINSTEYPU GILDA ALMENN ÁKVÆÐI BYGGINGARREGLUGERÐAR nr. 112/2012 KAFLI 8.3. STEINSTEYPA, GÆÐI, FRAMLÆIDSLA, MEDFERÐ OG PRÓFANIR SKULU VERA Í SAMRÆMI VID ÍST EN 206:2013

ALLA STEYPU SKAL TITRA

STEYPUGÆÐI EINSTAKRA STEYPTRA BYGGINGARHLUTA:

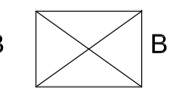
Table with columns: STADSETNING, STYRKLEIKA-FLOKKUR, ÁREYTI-FLOKKUR, ADHLYNNINGAR FLOKKUR, FJADUR-STUÐULL.

STEYUGERÐIR SKULU LAGÐAR FRAM TIL SAMÞYKKTAR AF HÖNNUÐI

VIKMÖRK Í LOFTINIHALDI: +3,0%/-0,0%

KORNASTÆRD (mm): <22
CL-FLOKKUR: CL 0,2

GÖT:



MERKIR GAT Í PLÖTU STÆRD A(mm) x B(mm)
MERKIR GAT Í VEGG/SÖKKUR STÆRD A(mm) BREITT OG B(mm) Á HÆÐ NEDRI BRÚN Í KÓTA 10,00mm

GÖT Í VEGGI ERU ALMENNT 200x200 NEMA ANNAD KOMI FRAM Á TEIKNINGUM. VL MERKIR AD GAT SÉ VID LOFT

ÁLAGSFORSENDUR:

ÁLAGSTILHÖGUN ER Í SAMRÆMI VID ÍST EN 1991-1:2004, ÞJÓÐARSKJÓL STADLARAÐS ÍSLANDS

- NOTÁLAG:
IBUÐARRYMI: 2,0 kN/m²
SAMKOMURYMI: 4,0 kN/m²
ÞÖK: 0,4 kN/m²
SVÁLIR 2,5 kN/m²

EIGINÁLAG:
LÉTTIR VEGGIR 1,0 kN/m²

VINDÁLAG:
VINDÁLAG REIKNAST SAMKVÆMT ÍST EN 1991 1-4:2005, ÁSAMT ÞJÓÐARSKJALI STADLARAÐS ÍSLANDS.

GRUNNGILDI VINÐHRAÐA ER 36,0 m/s² ÁSAMT TILHEYRANDI FORMSTUÐLUM

SNJÓÁLAG:

SNJÓÁLAG REIKNAST SAMKVÆMT FS ENV 1991-1-3:2003, ÁSAMT ÞJÓÐARSKJALI STADLARAÐS ÍSLANDS.

GRUNNGILDI SNJÓÁLAGS ER 2,1 kN/m (SVÆÐI 1)

JARÐSKJÁLFTAÁLAG:

JARÐSKJÁLFTAÁLAG REIKNAST SAMKVÆMT FS ENV 1998-1:2004, ÁSAMT ÞJÓÐARSKJALI STADLARAÐS ÍSLANDS.

HÖNNUNARHRÖÐUN ER 0,50g, MIKLIVÆGISFLOKKUR II, OG JARÐVEGSFLOKKUR B.

GRUNDUN:

GRUNDUN SAMKVÆMT FS ENV 1997-1:1994 ÁSAMT ÞJÓÐARSKJALI STADLARAÐS ÍSLANDS.

GRUNÐAD ER Á FYLLINGU. MESTA ÁLAG Á UNDIRSTÖÐU ER MINNA EN 1,0 MPa EF GRUNÐAD ER Á KLÖPP EN 0,4MPa EF GRUNÐAD ER Á FYLLINGU.

PLÖTUÞRÓF SKAL FRAMKVÆMA Á FYLLINGU OG SKAL ÞAD UPPFYLLA EFTIRFARANDI KRÖFUR: E2> 120 N/mm² OG E2/E1 < 2,3

FYLLING AD SÖKKLUM OG UNDIR BOTNPLÖTU: UNDIR BOTNPLÖTU SKAL FYLLA MED MALÁRFYLLINGU OG ÞJAPPA Í HÆFILEGUM LAGÞYKKTUM, ÞANNIG AD ÞJÖPPUN VERDI SAMBÆRILEG VID 98% PROKTOR. NOTA SKAL FINT ÞÖGGLABERG EDA ANNAD DRENANDI EFINI NÆST HÚSINU. UM 0,5m FRÁ VEGG. SEM TENGIST DRENMÖL UMHERFIS JARÐVATNSLAGNIR. MEDFRAM ÚTVEGGJUM.

ÆTID SKAL HAGA ÞJÖPPUN ÞANNIG AD HÚN VALDI EKKI ÖEDLILEGA MIKLU NIDURBÖTI Á EFINI SEM ÞJAPPA SKAL. FYLLINGAEFINIÐ SKAL LAGT ÚTI LÖGUM OG HVERT LAG VÖKVAD OG ÞJAPPAÐ BLAUTT MED VIBROVALTARA.

SÉRSTÖK ADGÁT SKAL HÖFD ÞEGAR ÞJAPPAÐ ER NÁLÆGT MANNVIRKJUM. SKAL ÞAR NOTA PLÖTUÞJÖPPU OG LAGÞYKKTIR EFTIR ÞVI.

ÞRIFALAGSSTEYPA: STEYPA SKAL ÞRIFALAG AD JAFNAÐI 50mm ÞYKKT UNDIR UNDIRSTÖÐUR SEM KOMA Á KLÖPP OG SKAL ÞAD NÁ AD MINNSTA KÖSTI 100mm ÚT FYRIR UNDIRSTÖÐUBRÚN NEMA ANNAD SÉ TEKID FRAM Á TEIKNINGUM. SÉ ÞRIFALAG ÞYKKARA SKAL MIDA VID AD NEDRI BRÚN NÁ JAFN LANGT UT FYRIR UNDIRSTÖÐUBRÚN OG ÞYKKT ÞESS ER. HÁMARKS AFRÉTTING Á GRUNNI MED ÞRIFALAGSSTEYPU ER 150mm.

FUAVERJA SKAL SPERUENÐA OG ÞÁ HLU TA TRÉS, SEM STEYPAST INN EDA LEGGST AD STEYPU. N - TÁKNAR VENJULEGA SLETTA NAGLA. K - TÁKNAR KAMBNAGLA, T.D. BMF. NAGLASTÆRD a/b TÁKNAR NAGLA MED ÞVERMÁL a mm OG LENGD b mm. M16 - TÁKNAR BOLTA MED METRISKUM GENGJUM MED ÞVERMÁL 16 mm. T16/T20 - TÁKNAR TRÉSÞRUFU MED SEXKÖNTUÐUM HAUS MED ÞVERMÁL 16 mm OG LENGD 120mm (FRÖNSK SKRUFJA). UNDIR BOLTAHAUSA OG R/ER, SEM HERÐAST AD TRÁ, KOMI SKÍFUR MED KANTLENGD 3 x d OG ÞYKKT 0,3 x d.

LIMITRE ER Í FLOKKI GL28h

MÚRBOLTAR ERU HILTI HST EDA SAMBÆRILEGIR

BURÐARVIÐUR:

Table with columns: BURÐARVIKIRI, STYRKLEIKAFLOKKUR INSTA 142 T-II, HÖNNUNARFLOKKUR IST EN 338.

Table with columns: NR., BREYTING, VERKTEIKNING, DAGS, TEIKN, HANN, RÝNT, SAMÞ.

STÁLVIKRI:

ALLT STÁL, ANNAD EN BOLTAR OG SNITTEINAR MED SKÍFUM OG RÖM, SKAL, EF ANNARS ER EKKI SÉRSTAKLEGA GETID Á TEIKNINGUM EDA Í VERKLYSINGU, A.M.K. UPPFYLLA KRÖFUR ÍST EN 10025-2:2004 UM STÁL Í GÆÐAFLOKKNUM S235 JR.

STÁLID SKAL VERA ÖSKEMNT OG STANDAST A.M.K. KRÖFUR ÍST EN 8501-1:2007 UM 'RYÐSTIG B'. ÞAD SKAL VERA LAUST VID INNRI GALLA SVO SEM SKILLÖV. ALMENNT SKULU STÁLPLÖTUR OG FLATJÁRN UPPFYLLA KRÖFUR ÞESS STADALS UM B3 OG KANTAR VID KVERKSUDUR E3.

LÖGUN ALLRA STÁLBITA OG STANGA SKAL VERA AF STADLADRI GERÐ SAMKVÆMT EVRÖPUSTÖÐLUM. RÖR SKULU VERA HEILDREGIN OG VALIN SAMKVÆMT ÍST EN 10210-2:2006.

BOLTAR OG SNITTEINAR: ALLIR BOLTAR (ADRIR EN MÚRBOLTAR OG LÍMBOLTAR), SNITTEINAR, R/ER OG SKINNUR SKULU VERA Í STYRKLEIKAFLOKKI 8.8 SAMKVÆMT ÍST EN ISO 4014, ÍST EN ISO 4032, ÍST EN ISO 7091 OG ÍST EN ISO 898-1

MÚRBOLTAR OG LÍMBOLTAR SKULU VERA HEITSINKHÚÐADIR BOLTAR MED SINKÞYKKT >115 MM OG Í STYRKLEIKAFLOKKI A.M.K. 8.8 SAMKV. ISO 898-1, R/ERNAR Í STYRKLEIKAFLOKKI 5 SAMKVÆMT ISO 898-2 OG SKÍFURNAR 100HV SAMKVÆMT ISO 898-3

SKÍFUR SKULU ALLS STADAR VERA UNDIR RÖM OG EINNIG UNDIR BOLTAHAUSUM. EF SJÁLFUM BOLTUNUM ÞARF AD SNÚA VID HERSLU ÞEIRRA, ÞÓTT SKÍFURNAR SEU EKKI ALLTAF SÝNDAR Á TEIKNINGUM

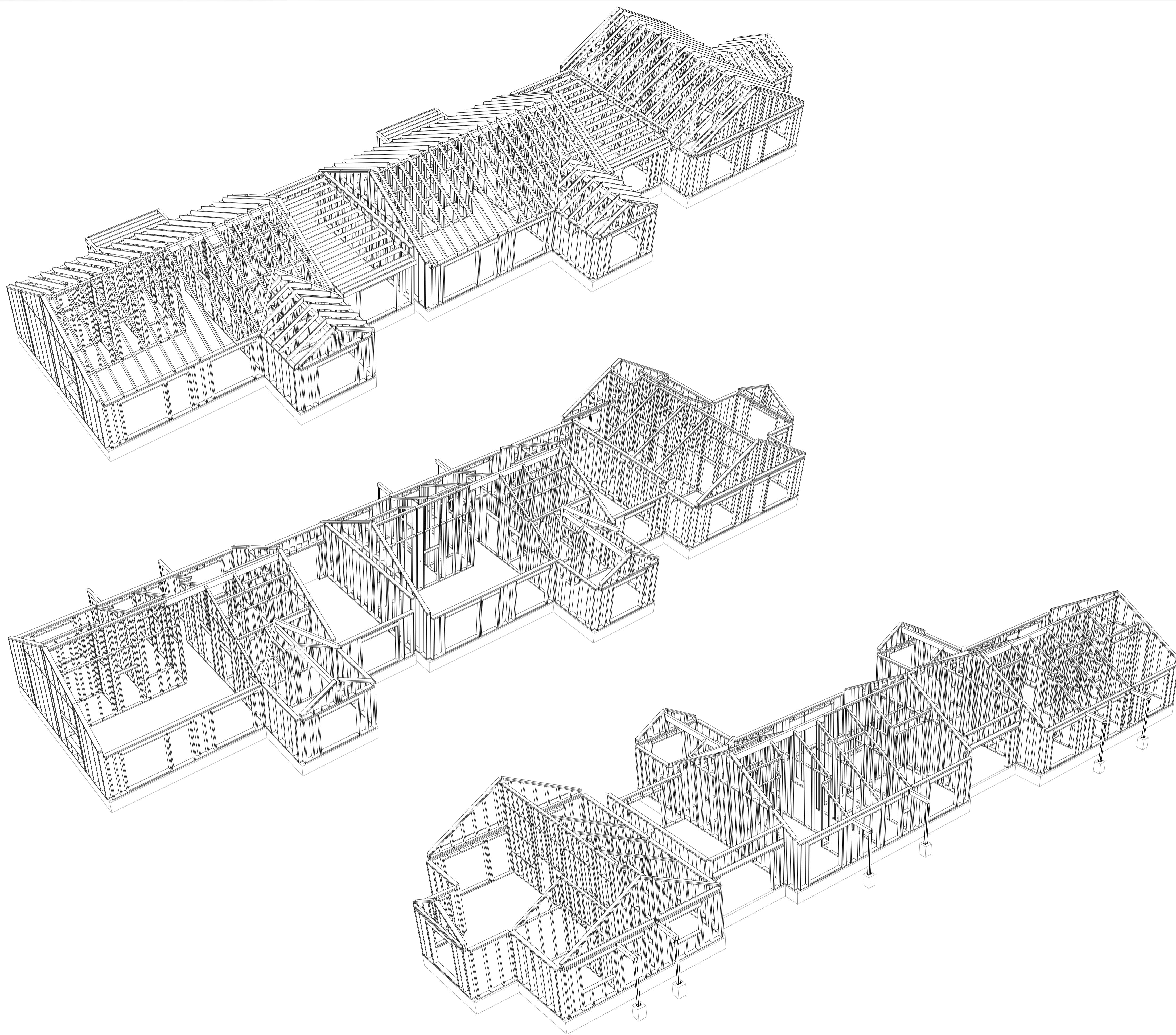
YFIRBORDSMEDHÖNDLUN:

STÁL UTANDYRA SKAL UPPFYLLA FLOKK C3 SKV ÍST EN ISO 12944-5 STÁL INNANDYRA SKAL UPPFYLLA FLOKK C1 SKV ÍST EN ISO 12944-5

ALLIR KANTAR, SEM VERDA SÝNLEGIR, Á PLÖTUM OG Á ENÐUM Á STÖNGUM OG BITUM SKULU SLIÐADIR ÞANNIG AD ÖJÖFNUR VERDI MINNI EN 0,5 MM FRÁ SLETTUM FLETI. ALLAR SKARPAR BRÚNIR Á FULLUNNU STÁLVIKRI SKAL AUK ÞESS SLIÐA ÁVALAR ÞANNIG AD 1 MM < R < 1,5 MM. ÖSKEMDAR VALSADAR BRÚNIR ÞARF EKKI AD SLIÐA.

SINKHÚÐAD, ÖMÁLAD STÁL: ÞAR SEM SVO ER TILGREINT Á TEIKNINGUM EDA Í VERKLYSINGU SKAL HEITSINKHÚÐA STÁL MED BÖÐUN SKV. EN ISO 1461:1999, LAGÞYKKT SINKHÚÐAR ≥15 µm. SNITTEINAR, MÚRBOLTAR OG LÍMBOLTAR, ÁSAMT TILHEYRANDI RÖM OG SKÍFUM SKAL VERA HEITSINKHÚÐAD MED SINKÞYKKT ≥ 115 MM EINS OG LYST ER HER AD FRAMAN NEMA ANNAD SÉ TEKID FRAM Í VERKLYSINGU.

Company information for Verkfræðistofa REYKJAVÍKUR, including contact details, logo, and address: FISKISLÖÐ 75, 101, REYKJAVÍK KT: 560415-0600.



F.H. VERKFRÆÐISTOFA REYKJAVÍKUR:
 JÓN ÞÓR FINNBOGASON - KT: 200977-5059

HÖNNUNARSTJÓRI:

Verkfræðistofa
REYKJAVÍKUR
 FISKISLÓÐ 75, 101, REYKJAVÍK KT: 560415-0600

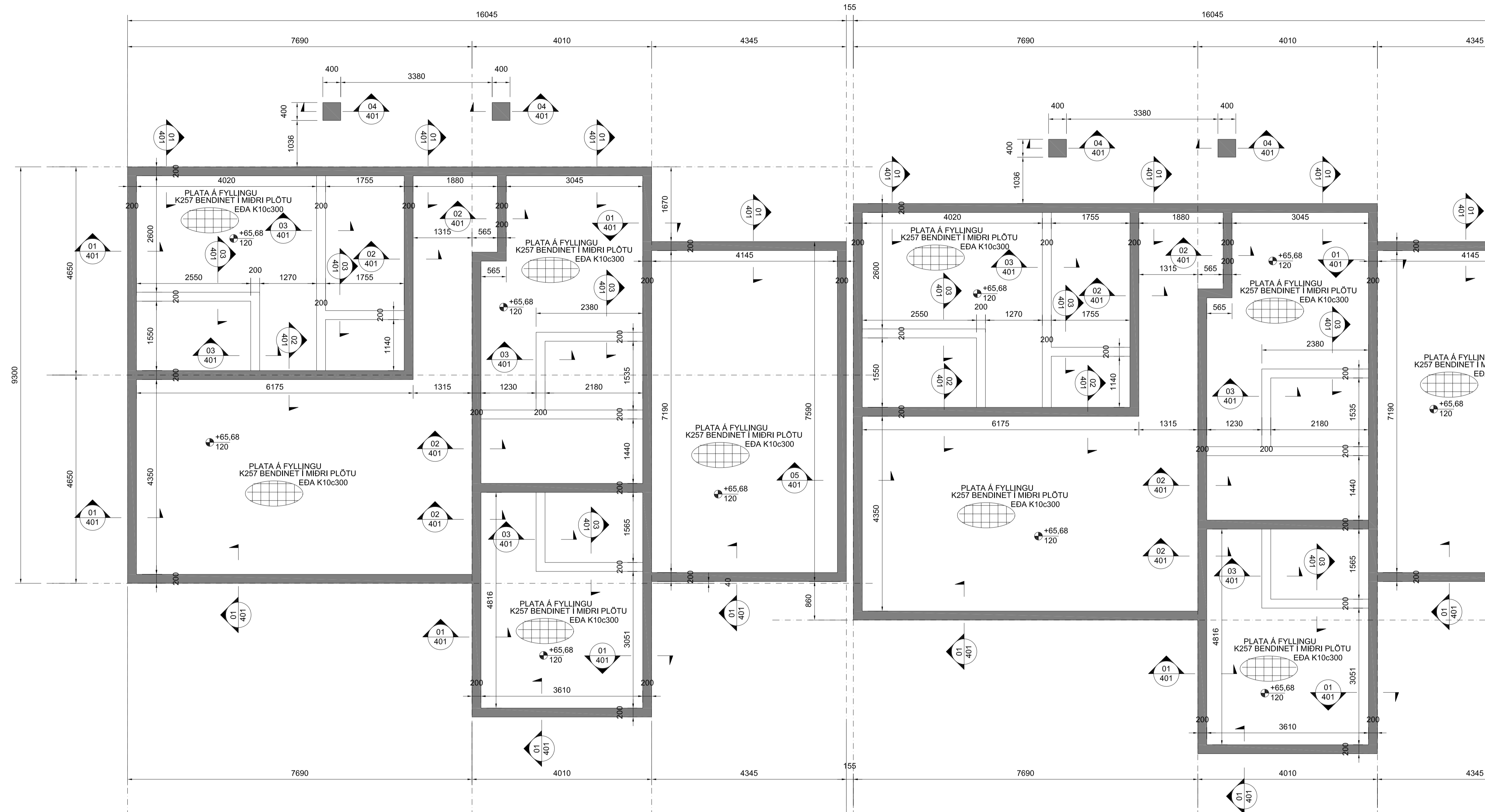
VERK:
Birkihlið 1-5
 845 Fluðir

TEIKNING:
 BURÐARVIRKI
 3D

VERKNR.: 22055	MKV.: 1:100	
TEIKNAD: MM	HANNAD: MM	YFIRFARIÐ: JÞF
DAGS: 21.11.2022	TEIKNING NR: B100	ÚTGÁFA NR.: A

NR.	BREYTING	DAGS	TEIKN	HANN	RÝNT	SAMP
A	VERKTEIKNING	21.11.2022	MM	MM	JÞF	JÞF

SÖKKLAR GRUNNMYND 1/2
MKV.: 1:50



- SKÝRINGAR:
- ALMENNAR SKÝRINGAR SJÁ TEIKNINGU B 001
 - ALLT EFNÍ OG ÖLL VINNA SKAL VERA Í SAMRÆMI VIÐ GILDANDI STADLA OG REGLUGERÐIR
 - ÖLL MÁL ERU Í MILLIMETNUM
 - SÖKKLAR STANDI Á FÖSTUM BOTNI Á FROSTUFRIU DÝPI, Á ÞJAPPADRI FYLLINGU. ÁLAG Á GRUNN 0,40MPa
 - ÞAR SEM EKKI ER MÉRKT DEILI SKAL NOTA SAMBÆRILEGT

F.H. VERKFRÆÐISTOFU REYKJAVÍKUR:
JÓN ÞÓR FINNBOGASON - KT: 200977-5059

HÖNNUNARSTJÓRI:

Verkfræðistofa
REYKJAVÍKUR
FISKISLÓÐ 75, 101, REYKJAVÍK KT: 560415-0600

VERK:
Birkihlið 1-5
845 Fluðir

TEIKNING:
BURDARVIRKI
SÖKKLAR GRUNNMYND 1/2

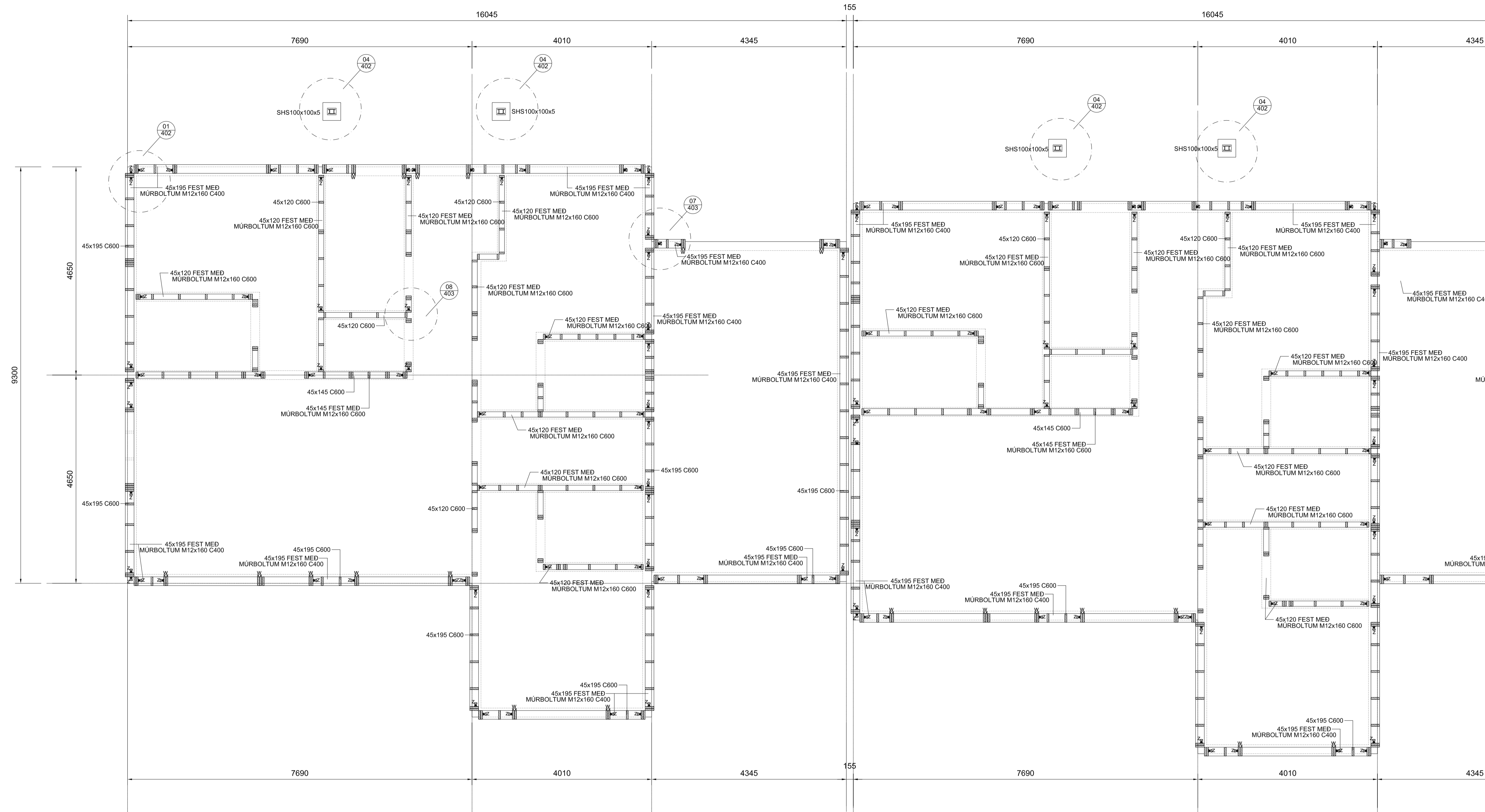
VERKNR.:
22055

MKV.:
1:50

NR.	BREYTING	DAGS	TEIKN	HANN	RÝNT	SAMP
A	VERKTEIKNING	21.11.2022	MM	MM	JþF	JþF

TEIKNAD:	HANNAD:	YFIRFARID:
MM	MM	JþF
DAGS: 21.11.2022	TEIKNING NR: B101	ÚTGÁFA NR.: A

VEGG STODIR GRUNNMYND 1/2
MKV.: 1:50



FESTINGAR:

- a - BMF BITASKÓR 45x167 FESTUR MED 2x12 STK. Í SKÓBAK + 2x6 STK. Í SKÓHLID K4/40
- b - BMF BITASKÓR 140x240 FESTUR MED 2x18 STK. Í SKÓBAK + 2x10 STK. Í SKÓHLID K4/60
- x - BMF VINKILL 90R FESTUR MED 8+8 STK. K 4/40
- y - BMF VINKILL 105R FESTUR MED 10+10 STK. K 4/40
- z - BMF VINKILL KR285 FESTUR MED 1STK. MURBOLTI M12x240 + 18 STK. K 4/40
- w - VINKILL 48x90 L=160 FESTUR MED 2STK. MURBOLTI M10x120 + 12 STK. K 4/60
- t - 3 STK. TRÉSKRÚFUR 6x200
- p - BMF PLATA 80x400x2 FESTUR MED 2x20 STK. K4/60

EW og IW - VEGGUR TIMBUR EININGAR FEST SAMAN MED TRÉSKRÚFUR 6x200 C300 / VINKLAR 90R
2x45x145, 2x45x95, 2x45x245 - LIMD OG FEST SAMAN MED TRÉSKRÚFUM 5x80 C300

SKÝRINGAR:

- ALMENNAR SKÝRINGAR SJÁ TEIKNINGU B001
- ALLT EFNÍ OG ÖLL VINNA SKAL VERA Í SAMRÆMI VÍÐ GILDANDI STAÐLA OG REGLUGERÐIR
- ÖLL MÁL ERU Í MILLIMETRUM
- LEGGJA SKAL TJÓRUPAPPA Á MILLI STEYPU OG REIMA / VEGGJAGRINDA
- TIMBUR BITAR ERU Í FLOKKI C24
- LIMTRÉ BITAR ERU Í FLOKKI GL24H
- ÞAR SEM EKKI ER MERT DEILI SKAL NOTA SAMBÆRILEGT
- EW og IW - TIMBUREININGAR VEGGIR
- 2x45x145, 2x45x195, 2x45x245 STODIR OG BITAR LIMT OG FEST SAMAN MED TRÉSKRÚFUM 6x80 C300
- Í VEGGKLÆDNINGU SKAL NOTA 9MM GRENNIKROSSVIÐ. KROSSVIÐ SKAL NEGLA OG LÍMA MED 31/70 C150 RIFFLUÐUM BYSSUSAUM
- Í ÞAKKLÆDNINGU SKAL NOTA 25mm BORDAKLÆDNING FEST MED 31/70 RIFFLUÐUM BYSSUSAUM

F.H. VERKFRÆÐISTOFU REYKJAVÍKUR:
JÓN ÞÓR FINNBOGASON - KT: 200977-5059

HÖNNUNARSTJÓRI:

Verkfræðistofa
REYKJAVÍKUR
FISKISLÓÐ 75, 101, REYKJAVÍK KT: 560415-0600

VERK:
Birkhlið 1-5
845 Fluóir

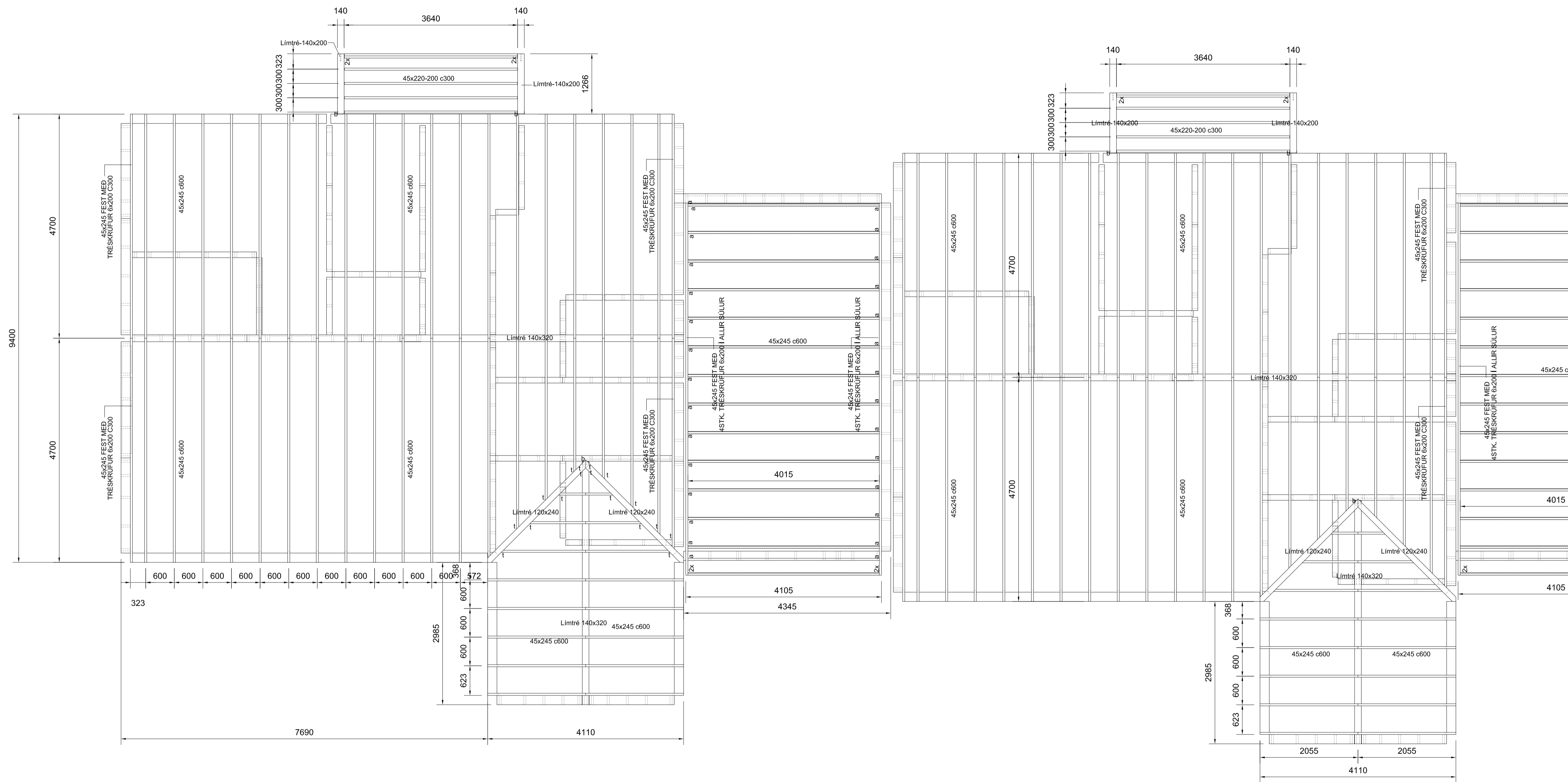
TEIKNING:
BURDARVIRKI
VEGG STODIR GRUNNMYND 1/2

VERKNR.:
22055

MKV.:
1:50

TEIKNAD: MM	HANNAD: MM	YFIRFARID: JþF
DAGS: 21.11.2022	TEIKNING NR: B103	ÚTGÁFA NR.: A

NR.	BREYTING	DAGS	TEIKN	HANN	RÝNT	SAMB
A	VERKTEIKNING	21.11.2022	MM	MM	JþF	JþF



FESTINGAR:

- a - BMF BITASKÓR 45x167 FESTUR MED 2x12 STK. Í SKÓBAK + 2x6 STK. Í SKÓHLID K4/40
 - b - BMF BITASKÓR 140x240 FESTUR MED 2x18 STK. Í SKÓBAK + 2x10 STK. Í SKÓHLID K4/60
 - x - BMF VINKILL 90R FESTUR MED 8+8 STK. K 4/40
 - y - BMF VINKILL 105R FESTUR MED 10+10 STK. K 4/40
 - z - BMF VINKILL KR285 FESTUR MED 1STK. MÚRBOLTI M12x240 + 18 STK. K 4/40
 - w - VINKILL 48x90 L=160 FESTUR MED 2STK. MÚRBOLTI M10x120 + 12 STK. K 4/60
 - t - 3 STK. TRÉSKRÚFUR 6x200
 - p - BMF PLATA 80x400x2 FESTUR MED 2x20 STK. K4/60
- EW og IW - VEGGUR TIMBUR EININGAR FEST SAMAN MED TRÉSKRÚFUR 6x200 C300 / VINKLAR 90R
2x45x145, 2x45x95, 2x45x245 - LIMD OG FEST SAMAN MED TRÉSKRÚFUM 5x80 C300

SKÝRINGAR:

- ALMENNAR SKÝRINGAR SJÁ TEIKNINGU B001
- ALLT EFTIR OG ÖLL VINNA SKAL VERA Í SAMRÆMI VÍÐ GILDANDI STAÐLA OG REGLUGERÐIR
- ÖLL MÁL ERU Í MILLIMETNUM
- LEGGJA SKAL TJÓRUPAPPA Á MILLI STEYPU OG REIMA / VEGGJAGRINDA
- TIMBUR BITAR ERU Í FLOKKI C24
- LIMTRÉ BITAR ERU Í FLOKKI GL24H
- ÞAR SEM EKKI ER MERT DEILI SKAL NOTA SAMBÆRILEGT
- EW og IW - TIMBUREININGAR VEGGIR 2x45x145, 2x45x195, 2x45x245 STODIR OG BITAR LIMT OG FEST SAMAN MED TRÉSKRÚFUM 6x80 C300
- Í VEGGKLÆDNINGU SKAL NOTA 9MM GREENIKROSSVIÐ. KROSSVIÐ SKAL NEGLA OG LÍMA MED 31/70 C150 RIFFLUDUM BYSSUSAUM
- Í ÞAKKLÆDNINGU SKAL NOTA 25mm BORDAKLÆDNING FEST MED 31/70 RIFFLUDUM BYSSUSAUM

F.H. VERKFRÆÐISTOFA REYKJAVÍKUR:
JÓN ÞÓR FINNBOGASON - KT: 200977-5059

HÖNNUNARSTJÓRI:

Verkfræðistofa
REYKJAVÍKUR
FISKISLÓÐ 75, 101, REYKJAVÍK KT: 560415-0600

VERK:
Birkihlið 1-5
845 Fluðir

TEIKNING:
BURDARVIRKI
ÞAKVIRKI GRUNNMYND 1/2

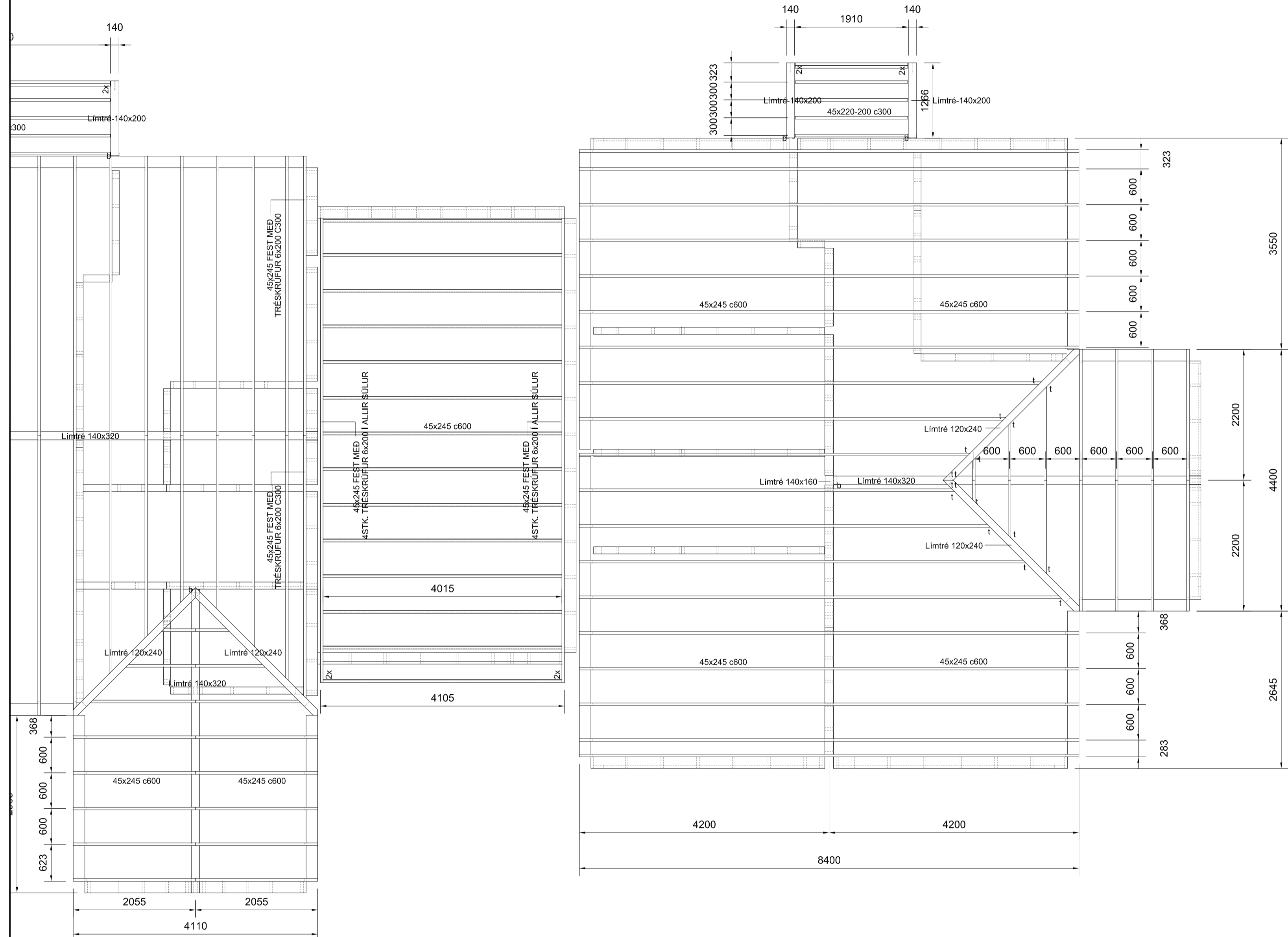
VERKNR.: 22055 MKV.: 1:50

TEIKNAD: MM HANNAD: MM YFIRFARID: JpF

DAGS: 21.11.2022 TEIKNING NR: B105 ÚTGÁFA NR.: A

NR.	BREYTING	DAGS	TEIKN	HANN	RÝNT	SAMP
A	VERKTEIKNING	21.11.2022	MM	MM	JpF	JpF

ÞAKVIRKI GRUNNMYND 2/2
MKV.: 1:50



- SKÝRINGAR:
- ALMENNAR SKÝRINGAR SJÁ TEIKNINGU B001
 - ALLT EFTIR OG ÖLL VINNA SKAL VERA Í SAMRÆMI VÍÐ GILDANDI STAÐLA OG REGLUGERÐIR
 - ÖLL MÁL ERU Í MILLIMETRUM
 - LEGGJA SKAL TJÓRUPAPPA Á MILLI STEYPU OG REIMA / VEGGJAGRINDA
 - TIMBUR BITAR ERU Í FLOKKI C24
 - LÍMTRÉ BITAR ERU Í FLOKKI GL24H
 - ÞAR SEM EKKI ER MERT DEILI SKAL NOTA SAMBÆRILEGT
 - EW og IW - TIMBUREININGAR VEGGIR 2x45x145, 2x45x195, 2x45x245 STODIR OG BITAR LÍMT OG FEST SAMAN MED TRÉSKRÚFUM 6x80 C300
 - Í VEGGKLÆDNINGU SKAL NOTA 9MM GRENNIKROSSVIÐ. KROSSVIÐ SKAL NEGLA OG LÍMA MED 31/70 C150 RIFFLUDUM BYSSUSAUM
 - Í ÞAKKLÆDNINGU SKAL NOTA 25mm BORDAKLÆDNING FEST MED 31/70 RIFFLUDUM BYSSUSAUM

F.H. VERKFRÆDISTOFU REYKJAVÍKUR:
JÓN ÞÓR FINNBOGASON - KT: 200977-5059

HÖNNUNARSTJÓRI:

Verkfræðistofa
REYKJAVÍKUR
FISKISLÓÐ 75, 101, REYKJAVÍK KT: 560415-0600

VERK:
Birkihlið 1-5
845 Fluðir

TEIKNING:
BURDARVIRKI
ÞAKVIRKI GRUNNMYND 2/2

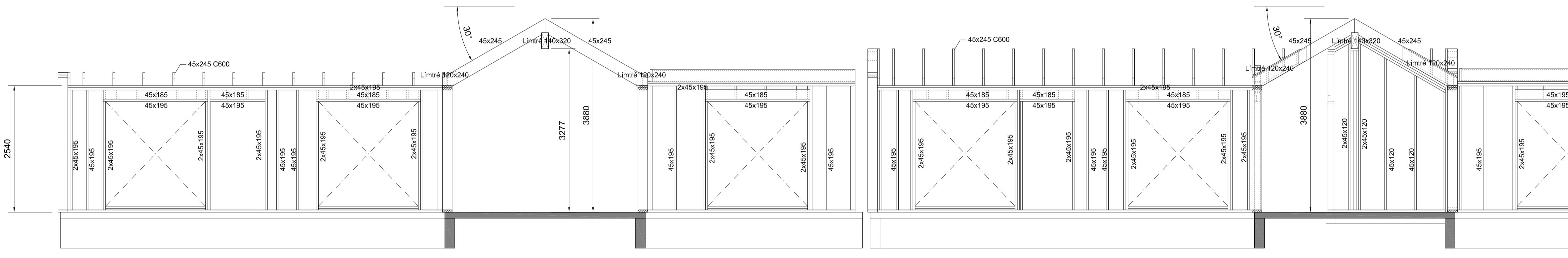
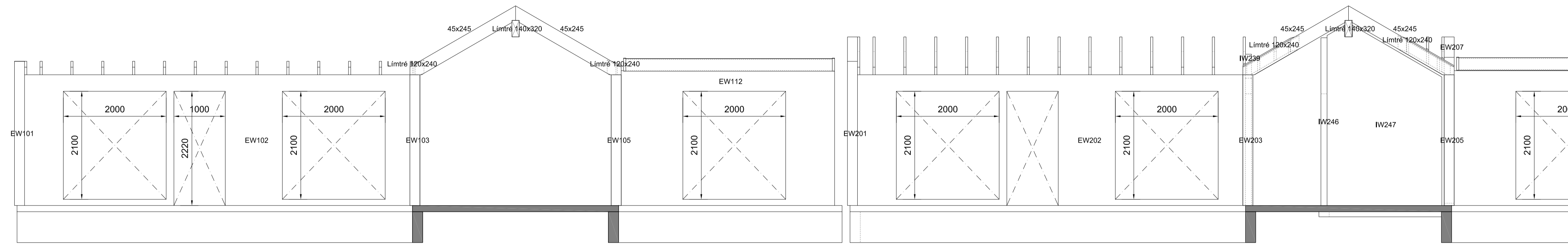
VERKNR.: 22055 MKV.: 1:50

TEIKNAD: MM HANNAD: MM YFIRFARID: JÞF

DAGS: 21.11.2022 TEIKNING NR: B106 ÚTGÁFA NR.: A

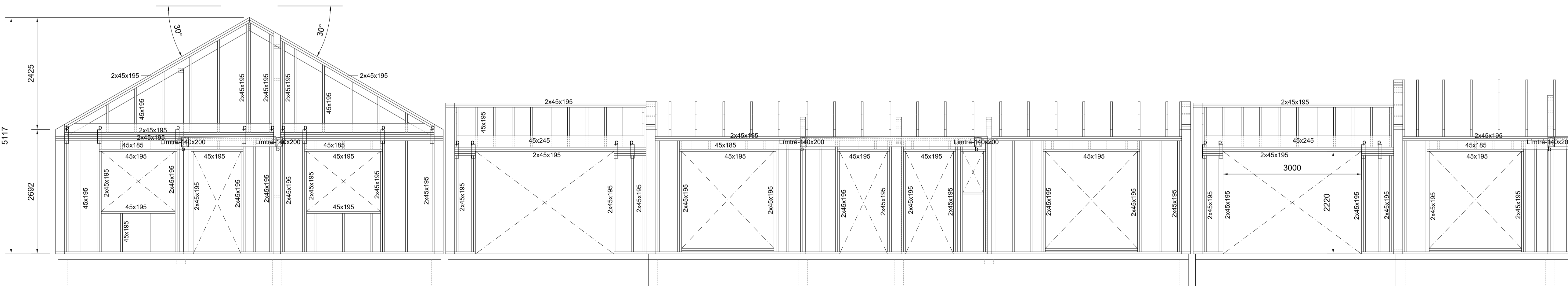
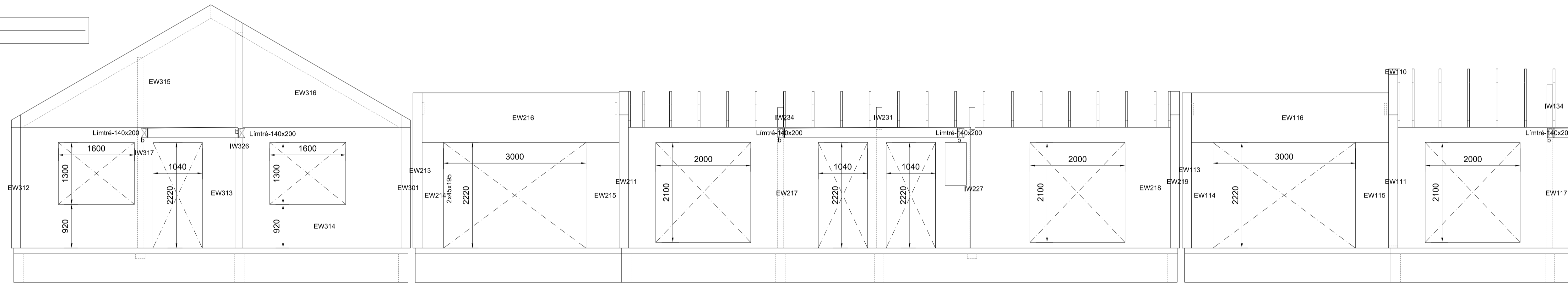
NR.	BREYTING	DAGS	TEIKN	HANN	RÝNT	SAMP
A	VERKTEIKNING	21.11.2022	MM	MM	JÞF	JÞF

SNID: A1
MKV.: 1:50



- SKÝRINGAR:
- ALMENNAR SKÝRINGAR SJÁ TEIKNINGU B001
 - ALLT EFNÍ OG ÖLL VINNA SKAL VERA Í SAMRÆMI VIÐ GILDANDI STAÐLA OG REGLUGERÐIR
 - ÖLL MÁL ERU Í MILLIMETRUM
 - LEGGJA SKAL TJÓRUPAPPA Á MILLI STEYPU OG REIMA / VEGGJAGRINDA
 - TIMBUR BITAR ERU Í FLOKKI C24
 - LÍMTRÉ BITAR ERU Í FLOKKI GL24H
 - ÞAR SEM EKKI ER MERT DEILI SKAL NOTA SAMBÆRILEGT
 - EW og IW - TIMBUREININGAR VEGGIR
 - 2x45x145, 2x45x195, 2x45x245 STODIR OG BITAR LÍMT OG FEST SAMAN MED TRÉSKRÚFUM 6x80 C300
 - Í VEGGKLÆDNINGU SKAL NOTA 9MM GRENNIKROSSVIÐ. KROSSVIÐ SKAL NEGLA OG LÍMA MED 31/70 C150 RIFFLUDUM BYSSUSAUM
 - Í ÞAKKLÆDNINGU SKAL NOTA 25mm ÞRÖSKLÆDNING FEST MED 31/70 RIFFLUDUM BYSSUSAUM

SNID: C1
MKV.: 1:50



F.H. VERKFRÆÐISTOFU REYKJAVÍKUR:
JÓN ÞÓR FINNBOGASON - KT: 200977-5059

HÖNNUNARSTJÓRI:

Verkfræðistofa
REYKJAVÍKUR
FISKISLÓÐ 75, 101, REYKJAVÍK KT: 560415-0600

VERK:
Birkhlið 1-5
845 Fluðir

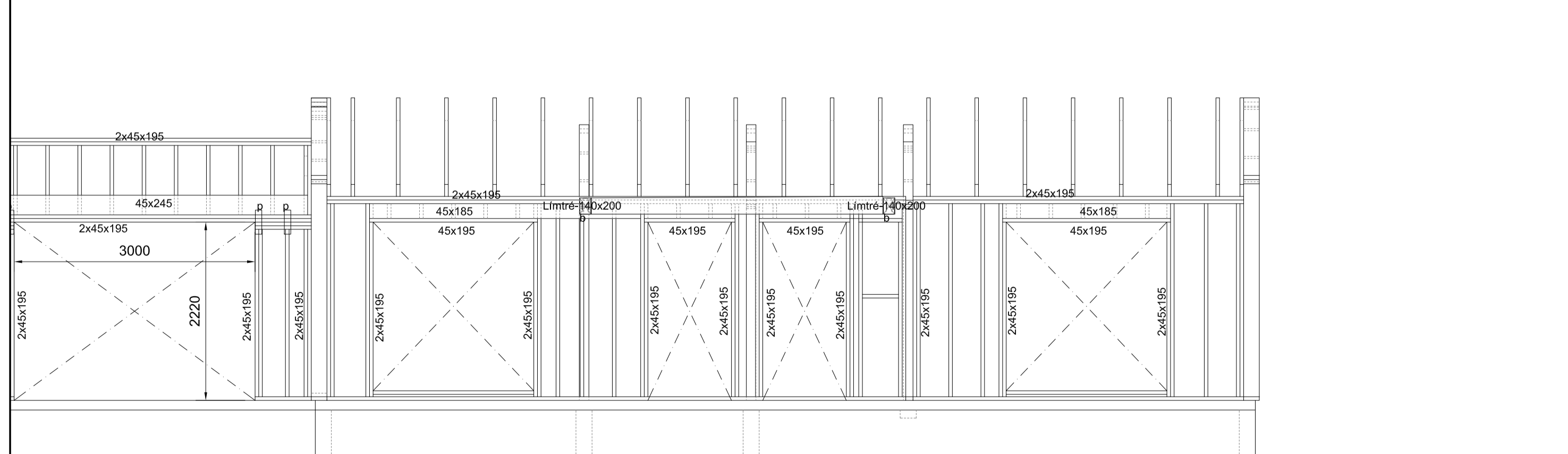
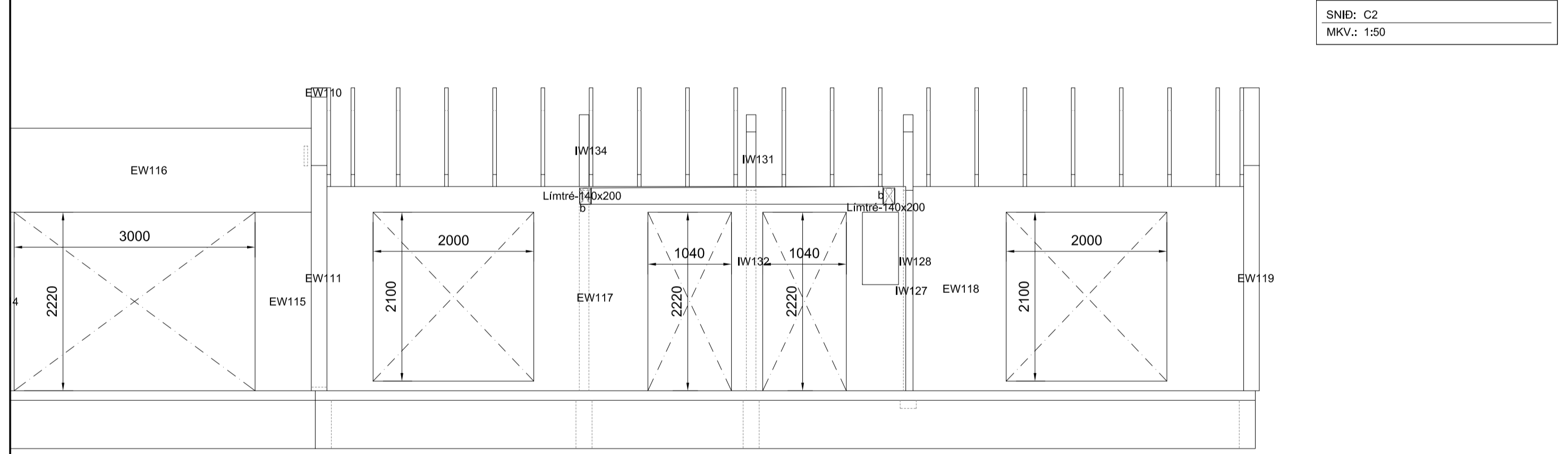
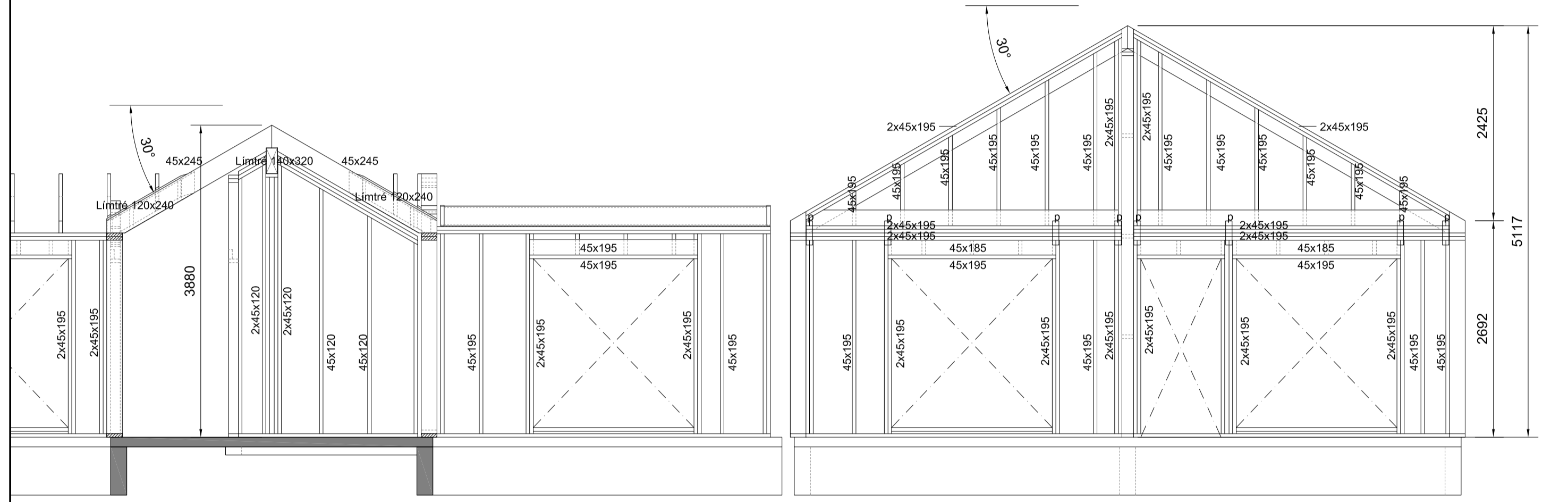
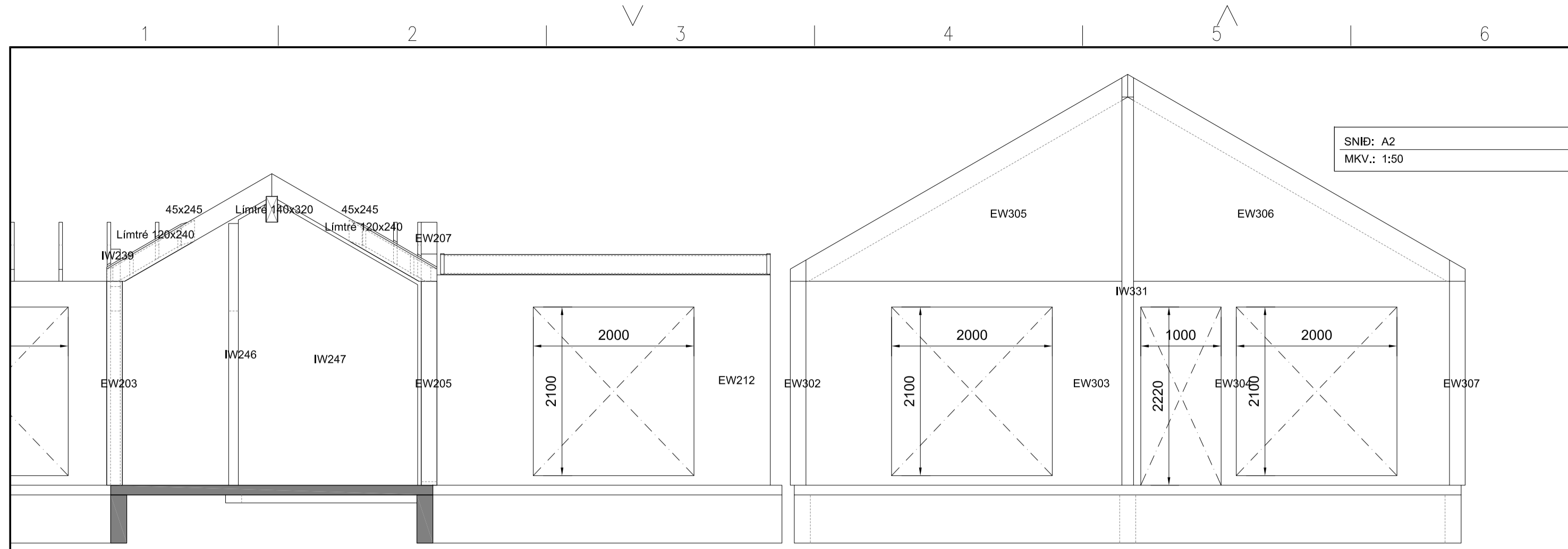
TEIKNING:
BURDARVIRKI
SNID A1
SNID C1

VERKNR.: 22055 MKV.: 1:50

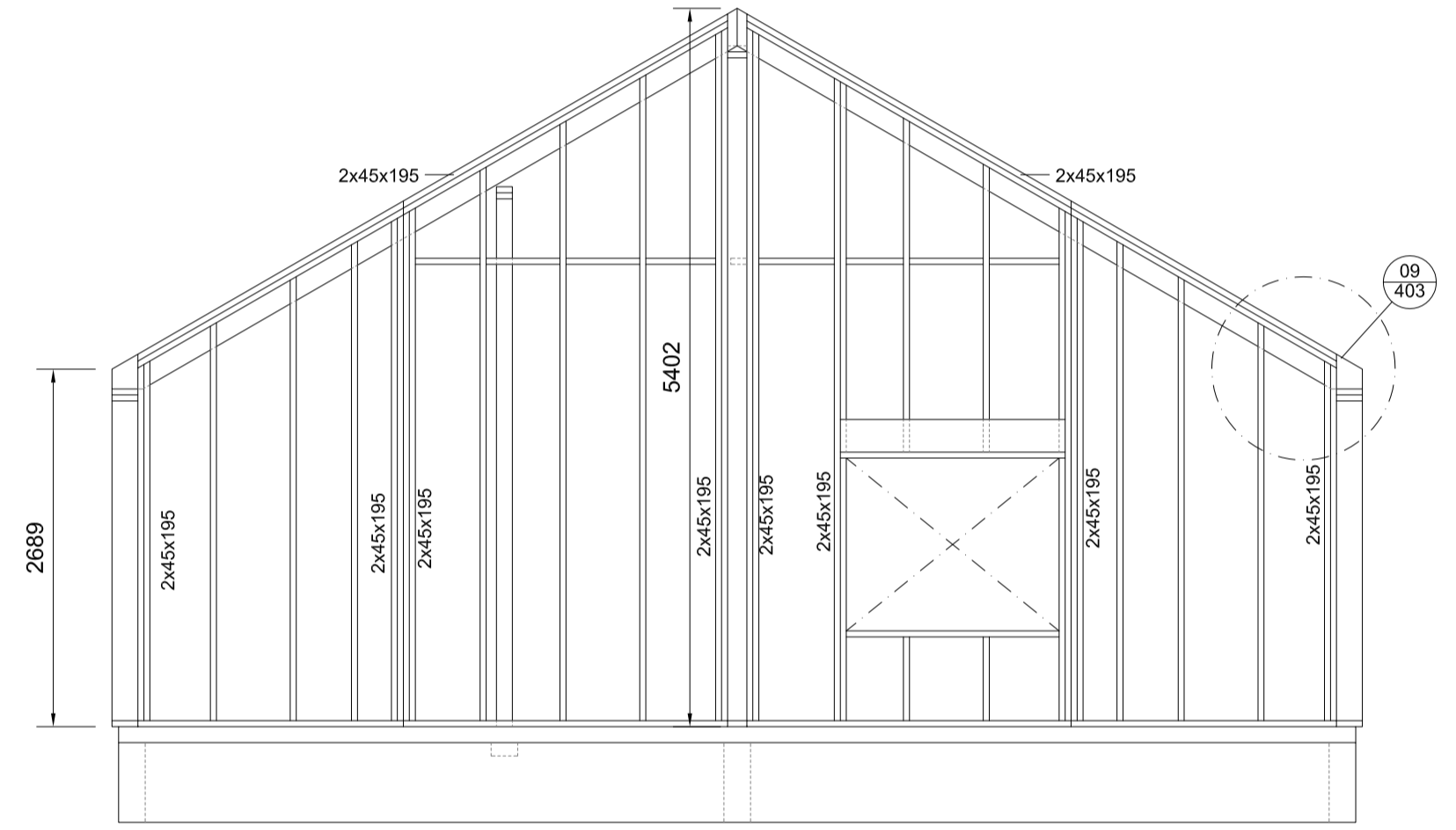
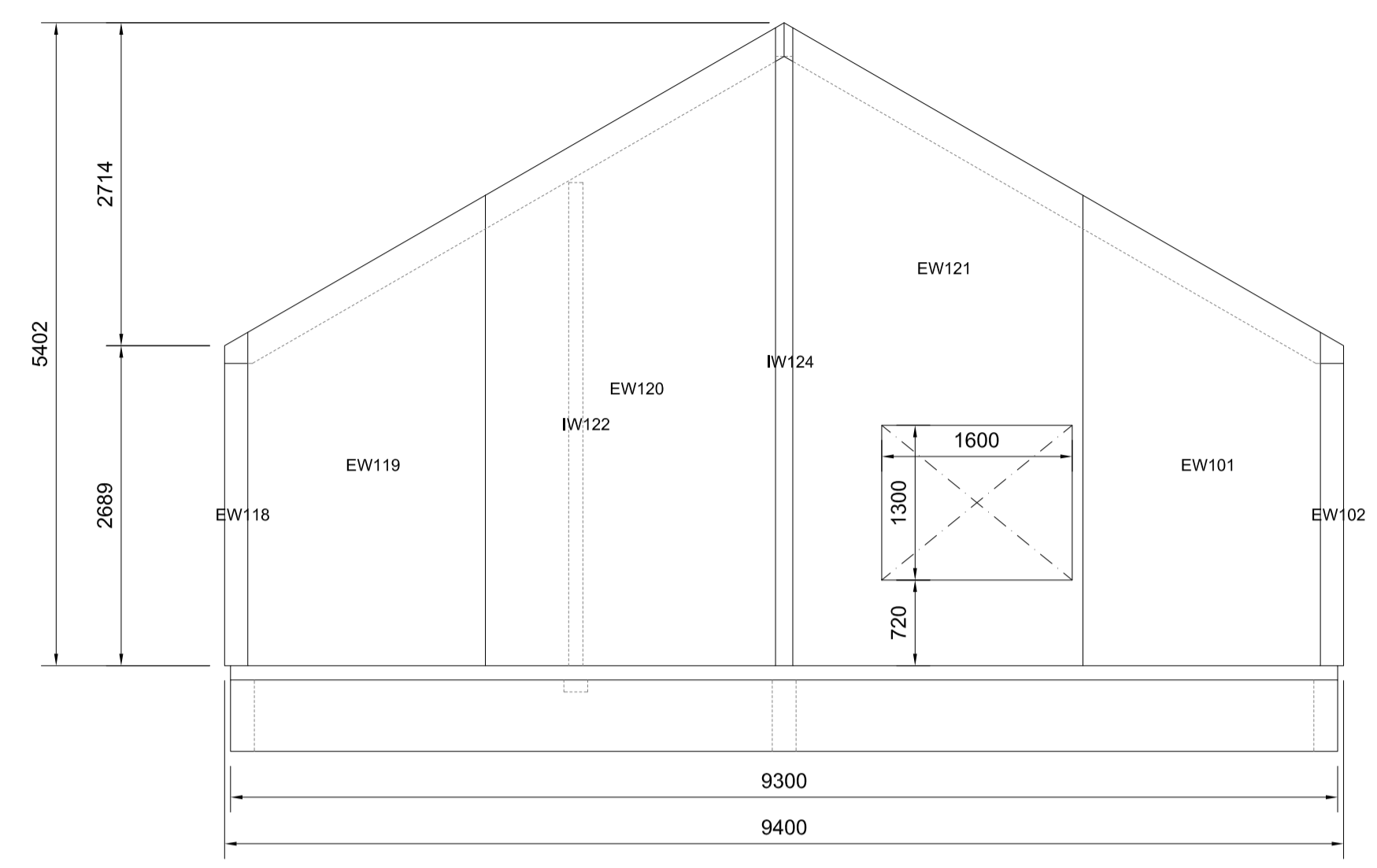
TEIKNAD: MM HANNAD: MM YFIRFARID: JÞF

DAGS: 21.11.2022 TEIKNING NR: B201 ÚTGÁFA NR.: A

NR.	BREYTING	DAGS	TEIKN	HANN	RÝNT	SAMP
A	VERKTEIKNING	21.11.2022	MM	MM	JÞF	JÞF



SNID: D-D
MKV.: 1:50



FESTINGAR:

- a - BMF BITASKÖR 45x167 FESTUR MED 2x12 STK. Í SKÓBAK + 2x6 STK. Í SKÓHLÍD K4/40
 - b - BMF BITASKÖR 140x240 FESTUR MED 2x18 STK. Í SKÓBAK + 2x10 STK. Í SKÓHLÍD K4/60
 - x - BMF VINKILL 90R FESTUR MED 8+8 STK. K 4/40
 - y - BMF VINKILL 105R FESTUR MED 10+10 STK. K 4/40
 - z - BMF VINKILL KR285 FESTUR MED 1STK. MÚRBOLTI M12x240 + 18 STK. K 4/40
 - w - VINKILL 48x90 L=160 FESTUR MED 2STK. MÚRBOLTI M10x120 + 12 STK. K 4/60
 - t - 3 STK. TRÉSKRÚFUR 6x200
 - p - BMF PLATA 80x400x2 FESTUR MED 2x20 STK. K4/60
- EW og IW - VEGGUR TIMBUR EININGAR FEST SAMAN MED TRÉSKRÚFUM 6x200 C300 / VINKLAR 90R
2x45x145, 2x45x95, 2x45x245 - LIMD OG FEST SAMAN MED TRÉSKRÚFUM 5x80 C300

- SKÝRINGAR:
- ALMENNAR SKÝRINGAR SJÁ TEIKNINGU B001
 - ALLT EFNÍ OG ÖLL VINNA SKAL VERA Í SAMRÆMI VIÐ GILDANDI STAÐLA OG REGLUGERÐIR
 - ÖLL MÁL ERU Í MILLIMETRUM
 - LEGGJA SKAL TJÓRUPAPPA Á MILLI STEYPU OG REIMA / VEGGJAGRINDA
 - TIMBUR BITAR ERU Í FLOKKI C24
 - LIMTRÉ BITAR ERU Í FLOKKI GL24H
 - ÞAR SEM EKKI ER MERT DEILI SKAL NOTA SAMBÆRILEGT
 - EW og IW - TIMBUREININGAR VEGGIR
 - 2x45x145, 2x45x195, 2x45x245 STODIR OG BITAR LIMT OG FEST SAMAN MED TRÉSKRÚFUM 6x80 C300
 - Í VEGGKLÆDNINGU SKAL NOTA 9MM GRENNIKROSSVIÐ. KROSSVIÐ SKAL NEGLA OG LÍMA MED 31/70 C150 RIFFLUDUM BYSSUSAUM
 - Í ÞAKKLÆDNINGU SKAL NOTA 25mm ÞORÐAKLÆDNING FEST MED 31/70 RIFFLUDUM BYSSUSAUM

F.H. VERKFRÆÐISTOFA REYKJAVÍKUR:
JÓN ÞÓR FINNBOGASON - KT: 200977-5059

HÖNNUNARSTJÓRI:

Verkfræðistofa
REYKJAVÍKUR
FISKISLÓÐ 75, 101, REYKJAVÍK KT: 560415-0600

VERK:
Birkhlið 1-5
845 Fluðir

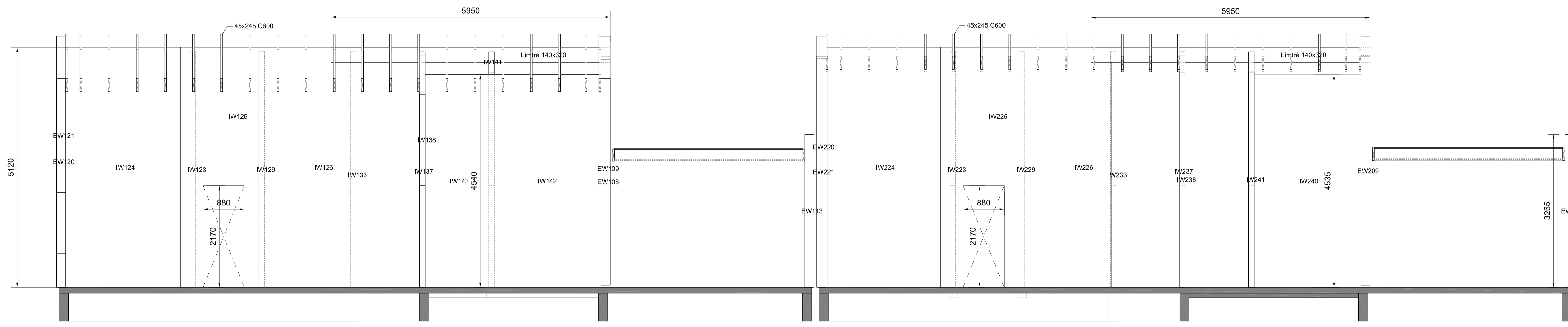
TEIKNING:
BURDARVIRKI
SNID A2
SNID C2
SNID D-D

VERKNR.: 22055 MKV.: 1:50

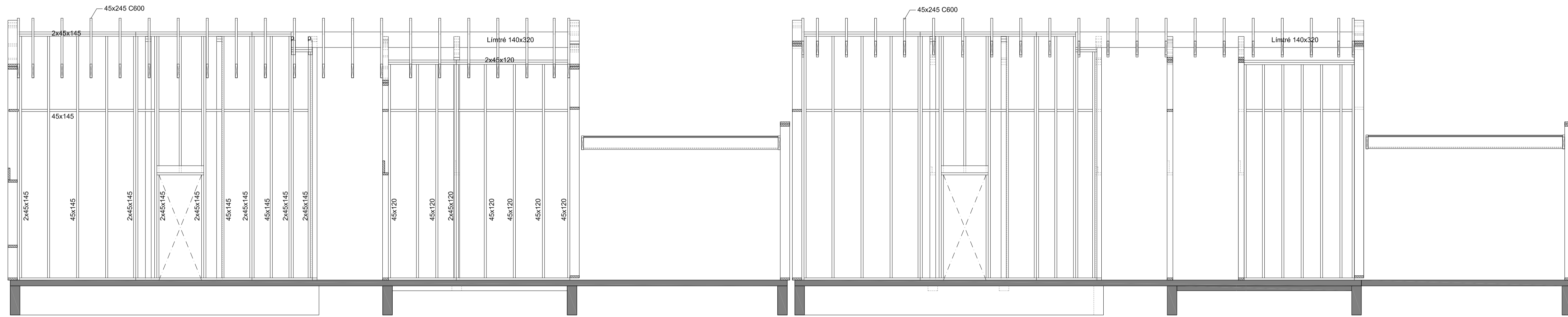
TEIKNAD: MM	HANNAD: MM	YFIRFARID: JpF
DAGS: 21.11.2022	TEIKNING NR: B202	ÚTGÁFA NR.: A

NR.	BREYTING	DAGS	TEIKN	HANN	RÝNT	SAMP
A	VERKTEIKNING	21.11.2022	MM	MM	JpF	JpF

SNÍÐ: B1
MKV.: 1:50



- SKÝRINGAR:
- ALMENNAR SKÝRINGAR SJÁ TEIKNINGU B001
 - ALLT EFNÍ OG ÖLL VINNA SKAL VERA Í SAMRÆMI VIÐ GILDANDI STAÐLA OG REGLUGERÐIR
 - ÖLL MÁL ERU Í MILLIMETRUM
 - LEGGJA SKAL TJÓRUPAPPA Á MILLI STEYPU OG REIMA / VEGGJAGRINDA
 - TIMBUR BITAR ERU Í FLOKKI C24
 - LÍMTRÉ BITAR ERU Í FLOKKI GL24H
 - ÞAR SEM EKKI ER MERKT DEILI SKAL NOTA SAMBÆRILEGT
 - EW og IW - TIMBUREININGAR VEGGIR
 - 2x45x145, 2x45x195, 2x45x245 STODIR OG BITAR LÍMT OG FEST SAMAN MED TRÉSKRÚFUM 6x80 C300
 - Í VEGGKLÆDNINGU SKAL NOTA 9MM GRENNIKROSSVIÐ, KROSSVIÐ SKAL NEGLA OG LÍMA MED 31/70 C150 RIFFLUDUM BYSSUSAUM
 - Í ÞAKKLÆDNINGU SKAL NOTA 25mm ÞRÖÐLAÐNING FEST MED 31/70 RIFFLUDUM BYSSUSAUM



- FESTINGAR:
- a - BMF BITASKÖR 45x167 FESTUR MED 2x12 STK. Í SKÓBAK + 2x6 STK. Í SKÓHLID K4/40
 - b - BMF BITASKÖR 140x240 FESTUR MED 2x18 STK. Í SKÓBAK + 2x10 STK. Í SKÓHLID K4/60
 - x - BMF VINKILL 90R FESTUR MED 8+8 STK. K 4/40
 - y - BMF VINKILL 105R FESTUR MED 10+10 STK. K 4/40
 - z - BMF VINKILL KR285 FESTUR MED 1STK. MÚRBOLTI M12x240 + 18 STK. K 4/40
 - w - VINKILL 48x90 L=160 FESTUR MED 2STK. MÚRBOLTI M10x120 + 12 STK. K 4/60
 - t - 3 STK. TRÉSKRÚFUR 6x200
 - p - BMF PLATA 80x400x2 FESTUR MED 2x20 STK. K4/60
- EW og IW - VEGGUR TIMBUR EININGAR FEST SAMAN MED TRÉSKRÚFUR 6x200 C300 / VINKLAR 90R
2x45x145, 2x45x95, 2x45x245 - LÍMD OG FEST SAMAN MED TRÉSKRÚFUM 5x80 C300

F.H. VERKFRÆÐISTOFU REYKJAVÍKUR:
JÓN ÞÓR FINNBOGASON - KT: 200977-5059

HÖNNUNARSTJÓRI:

Verkfræðistofa
REYKJAVÍKUR
FISKISLÓÐ 75, 101, REYKJAVÍK KT: 560415-0600

VERK:
Birkihlið 1-5
845 Fluðir

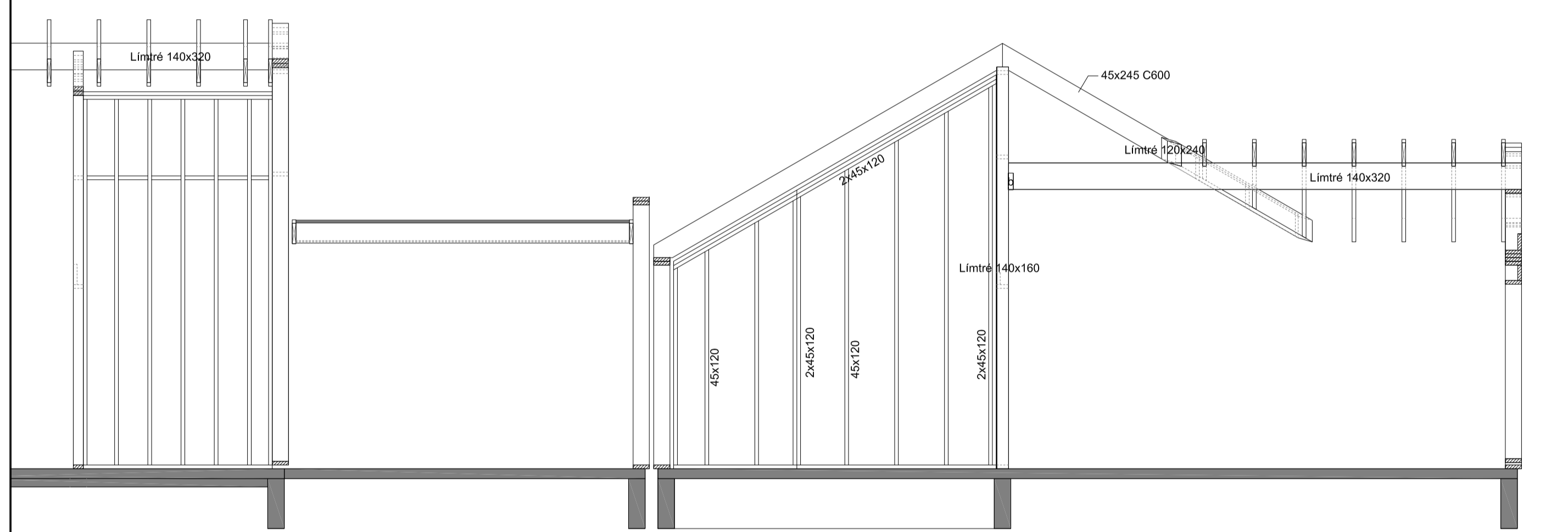
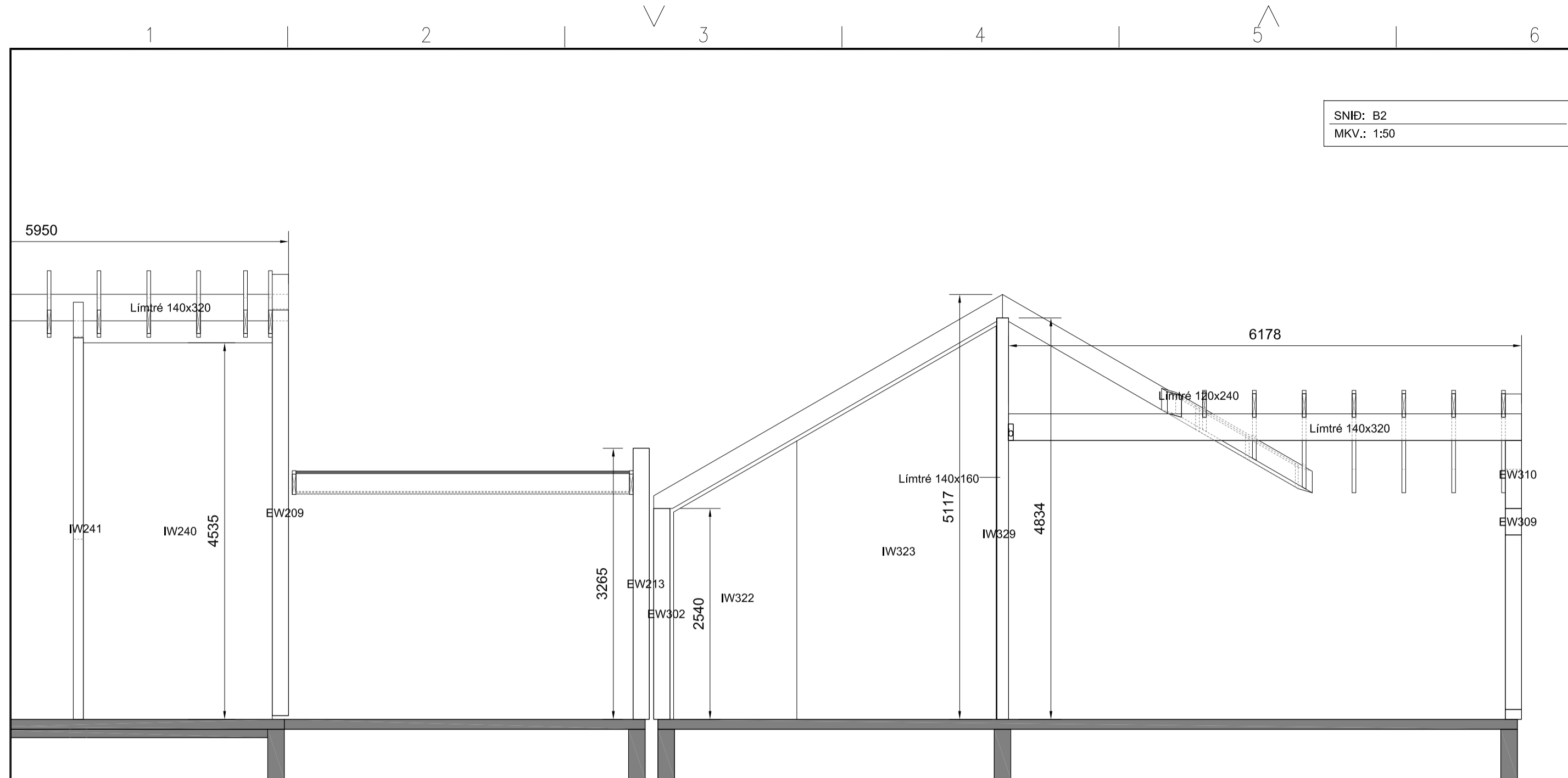
TEIKNING:
BURÐARVIRKI
SNÍÐ B1

VERKNR.: 22055 MKV.: 1:50

TEIKNAD: MM HANNAD: MM YFIRFARID: JþF

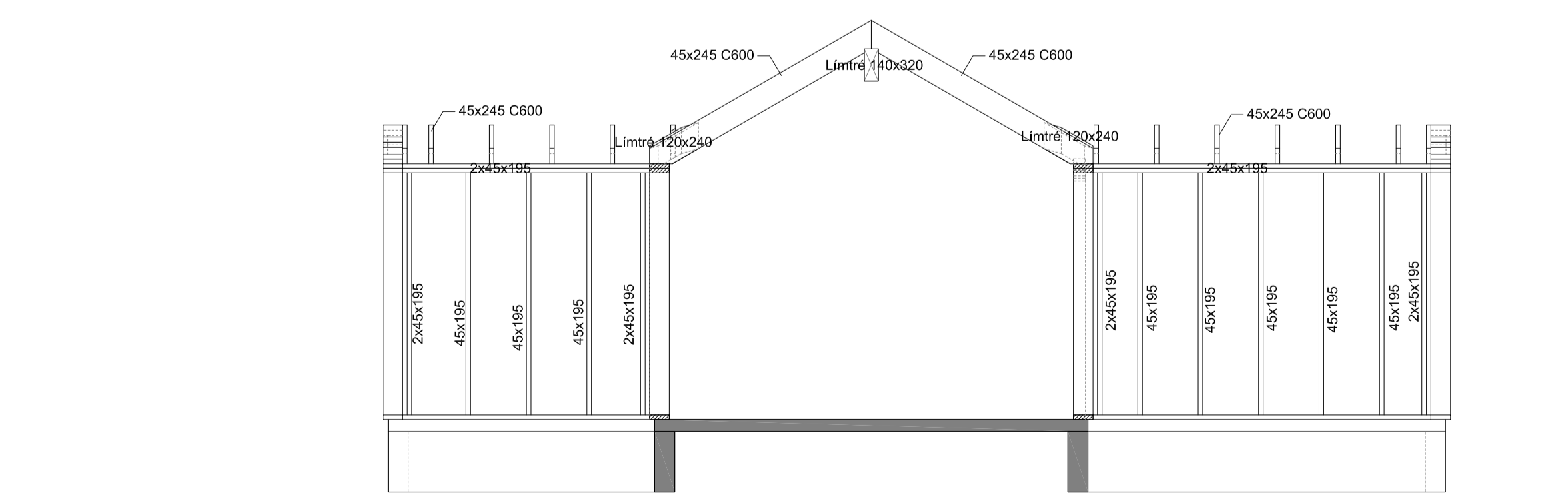
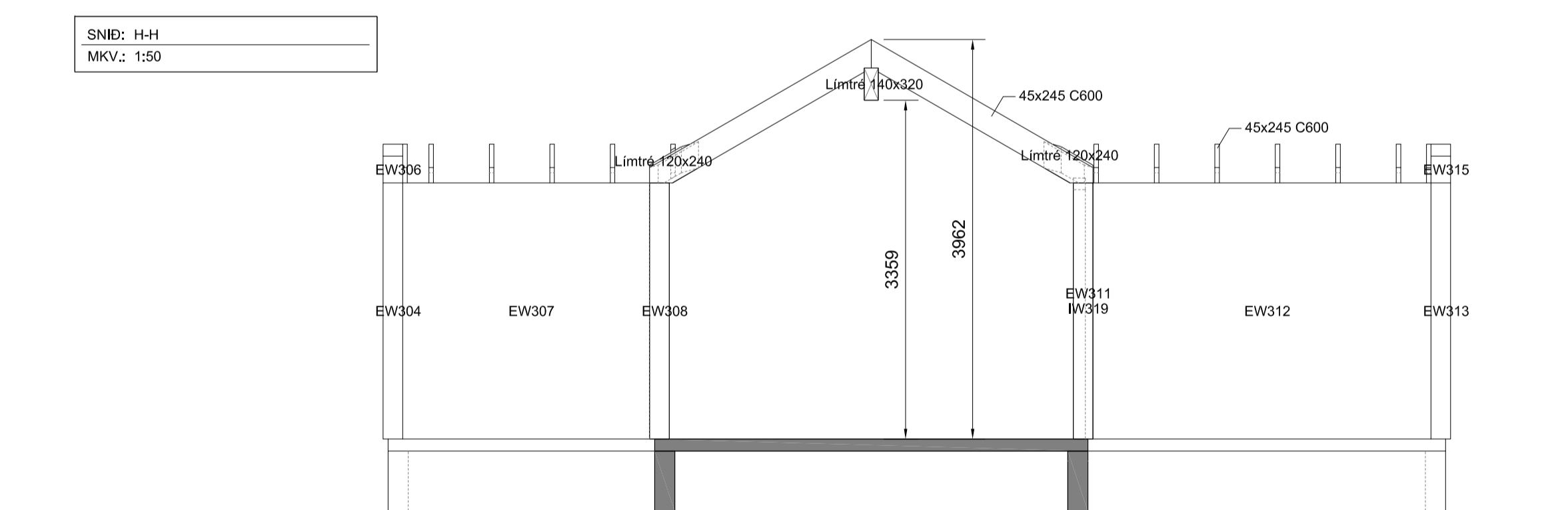
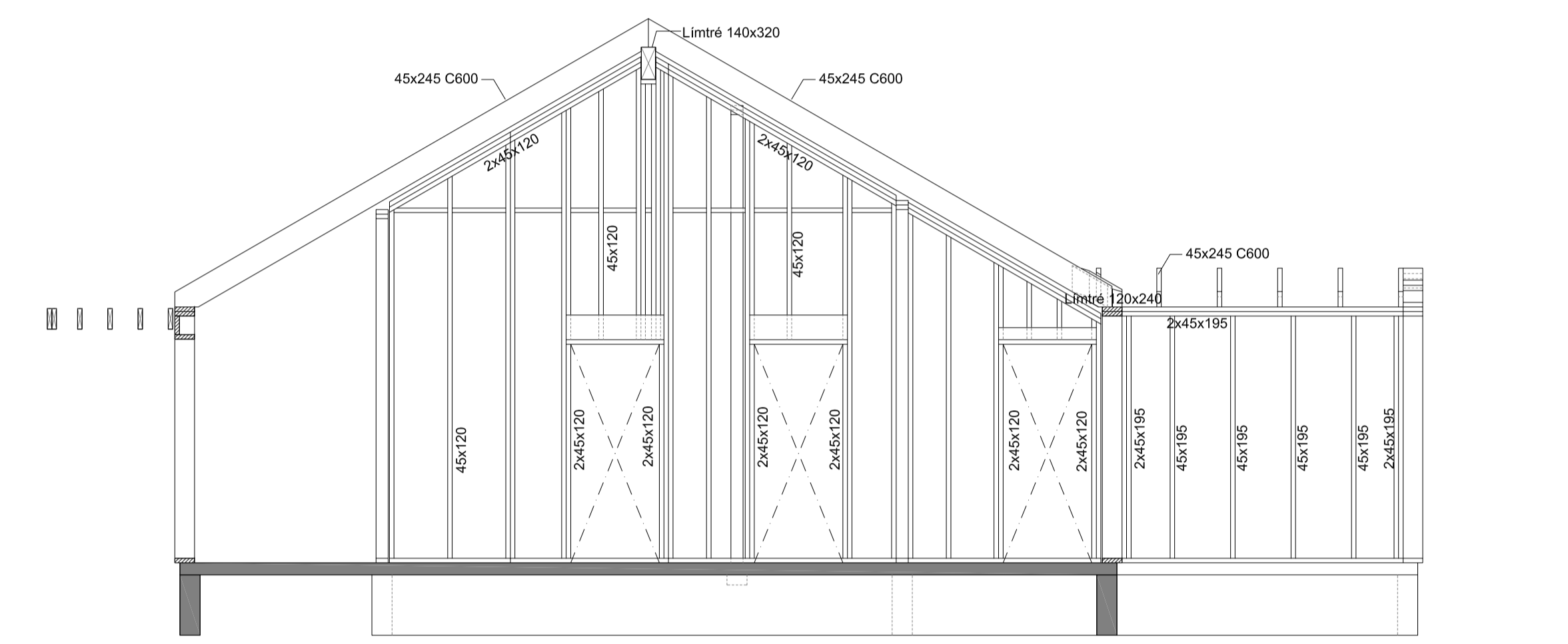
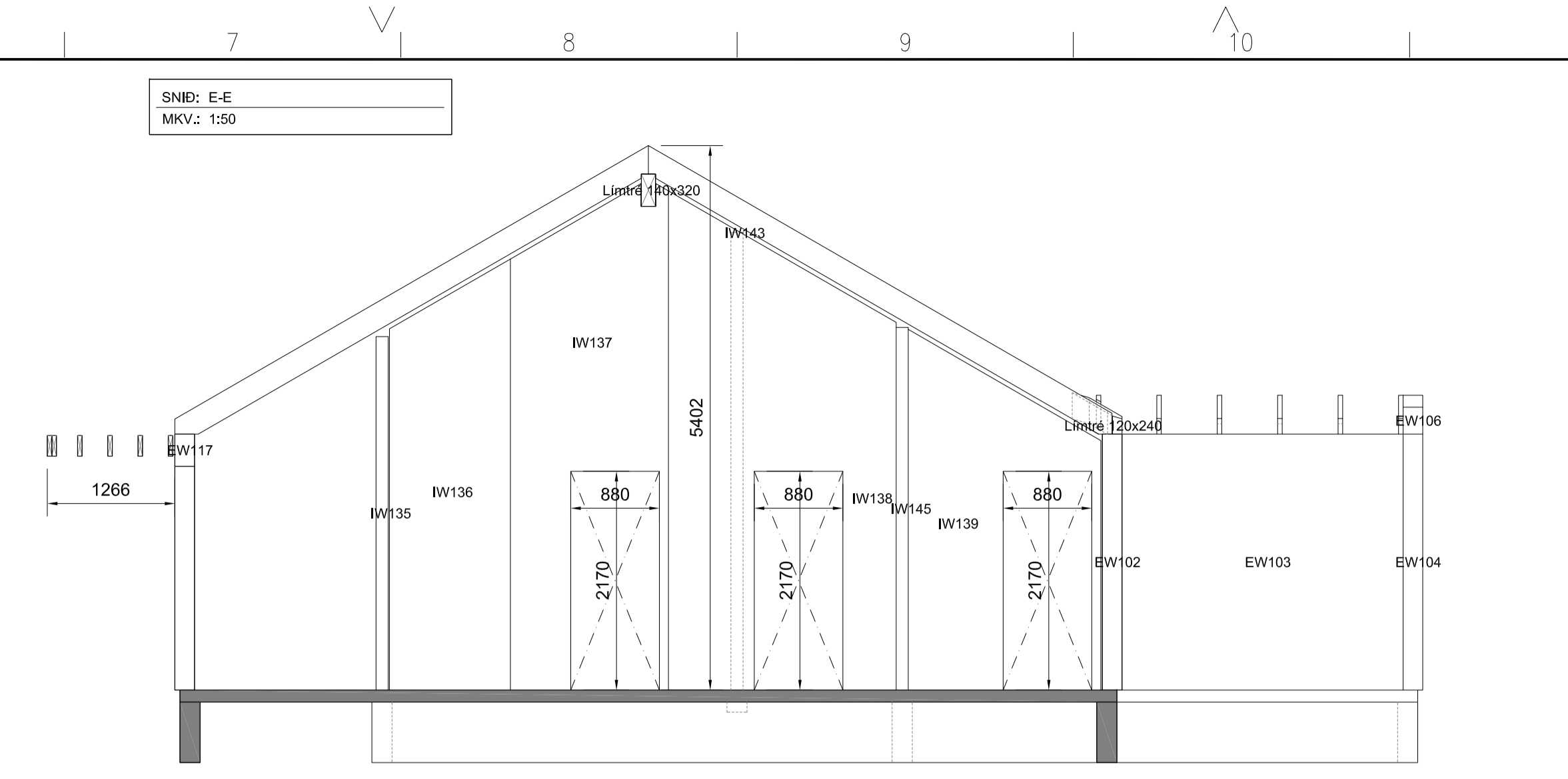
DAGS: 21.11.2022 TEIKNING NR: B203 ÚTGÁFA NR.: A

NR.	BREYTING	DAGS	TEIKN	HANN	RÝNT	SAMP
A	VERKTEIKNING	21.11.2022	MM	MM	JþF	JþF



- FESTINGAR:**
- a - BMF BITASKÓR 45x167 FESTUR MED 2x12 STK. Í SKÓBAK + 2x6 STK. Í SKÓHLID K4/40
 - b - BMF BITASKÓR 140x240 FESTUR MED 2x18 STK. Í SKÓBAK + 2x10 STK. Í SKÓHLID K4/60
 - x - BMF VINKILL 90R FESTUR MED 8+8 STK. K 4/40
 - y - BMF VINKILL 105R FESTUR MED 10+10 STK. K 4/40
 - z - BMF VINKILL KR285 FESTUR MED 1STK. MÚRBOLTI M12x240 + 18 STK. K 4/40
 - w - VINKILL 48x90 L=160 FESTUR MED 2STK. MÚRBOLTI M10x120 + 12 STK. K 4/60
 - t - 3 STK. TRÉSKRÚFUR 6x200
 - p - BMF PLATA 80x400x2 FESTUR MED 2x20 STK. K4/60
- EW og IW - VEGGUR TIMBUR EININGAR FEST SAMAN MED TRÉSKRÚFUM 6x200 C300 / VINKLAR 90R 2x45x145, 2x45x95, 2x45x245 - LÍMD OG FEST SAMAN MED TRÉSKRÚFUM 5x80 C300

SNID: B2
MKV.: 1:50



SNID: H-H
MKV.: 1:50

NR.	BREYTING	DAGS	TEIKN	HANN	RÝNT	SAMP
A	VERKTEIKNING	21.11.2022	MM	MM	JpF	JpF

- SKÝRINGAR:**
- ALMENNAR SKÝRINGAR SJÁ TEIKNINGU B001
 - ALLT EFNÍ OG ÖLL VINNA SKAL VERA Í SAMRÆMI VIÐ GILDANDI STAÐLA OG REGLUGERÐIR
 - ÖLL MÁL ERU Í MILLIMETRUM
 - LEGGJA SKAL TJÓRUPAPPA Á MILLI STEYPU OG REIMA / VEGGJAGRINDA
 - TIMBUR BITAR ERU Í FLOKKI GL24H
 - ÞAR SEM EKKI ER MERKT DEILI SKAL NOTA SAMBÆRILEGT
 - EW og IW - TIMBUREININGAR VEGGIR 2x45x145, 2x45x195, 2x45x245 STODJIR OG BITAR LÍMT OG FEST SAMAN MED TRÉSKRÚFUM 6x80 C300
 - Í VEGGKLÆDNINGU SKAL NOTA 9MM GRENNIKROSSVIÐ. KROSSVIÐ SKAL NEGLA OG LÍMA MED 31/70 C150 RIFFLUDUM BYSSUSAUM
 - Í ÞAKKLÆDNINGU SKAL NOTA 25mm ÞORÐAKLÆDNING FEST MED 31/70 RIFFLUDUM BYSSUSAUM

F.H. VERKFRÆÐISTOFU REYKJAVÍKUR:
JÓN ÞÓR FINNBOGASON - KT: 200977-5059

HÖNNUNARSTJÓRI:

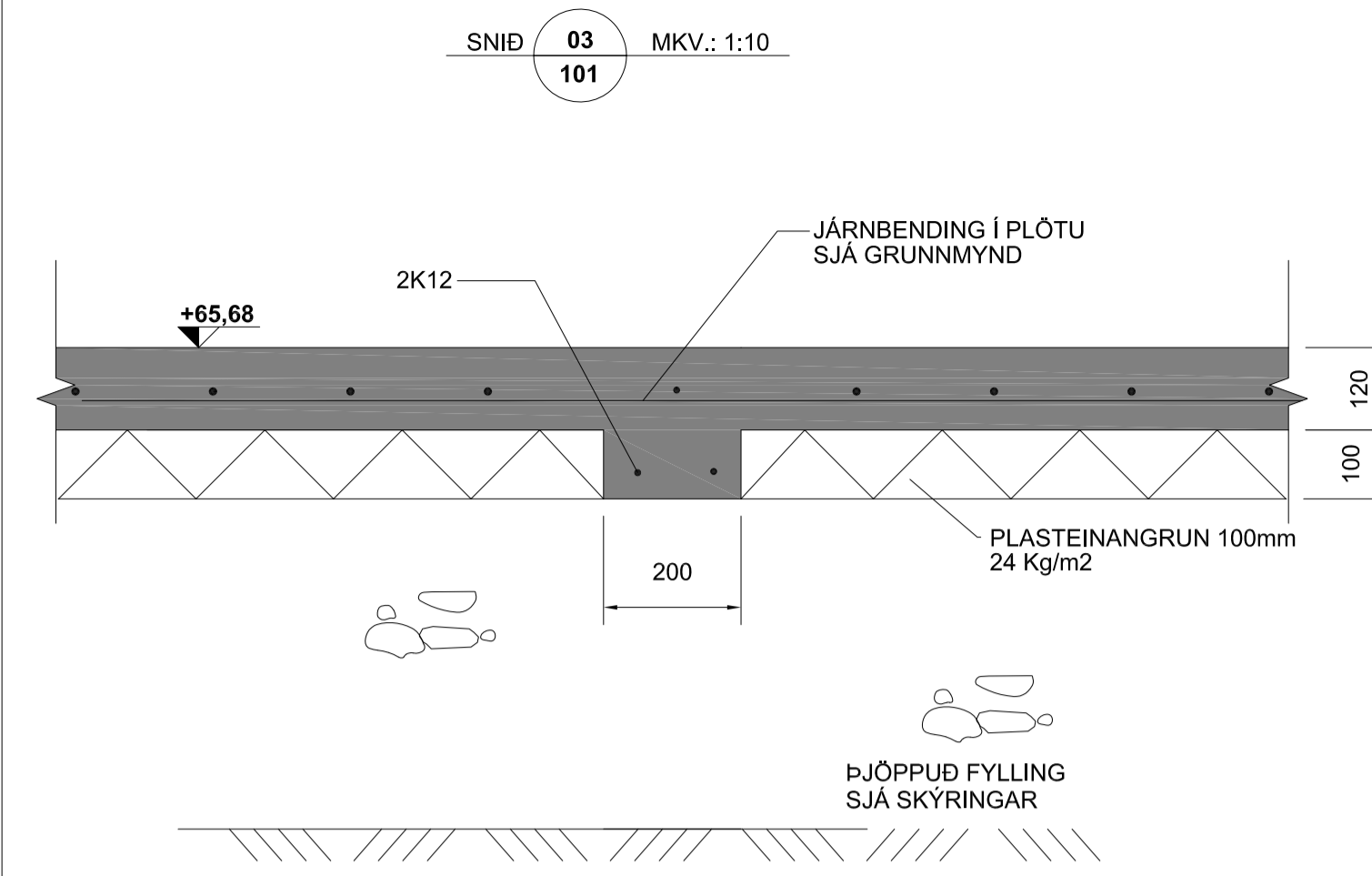
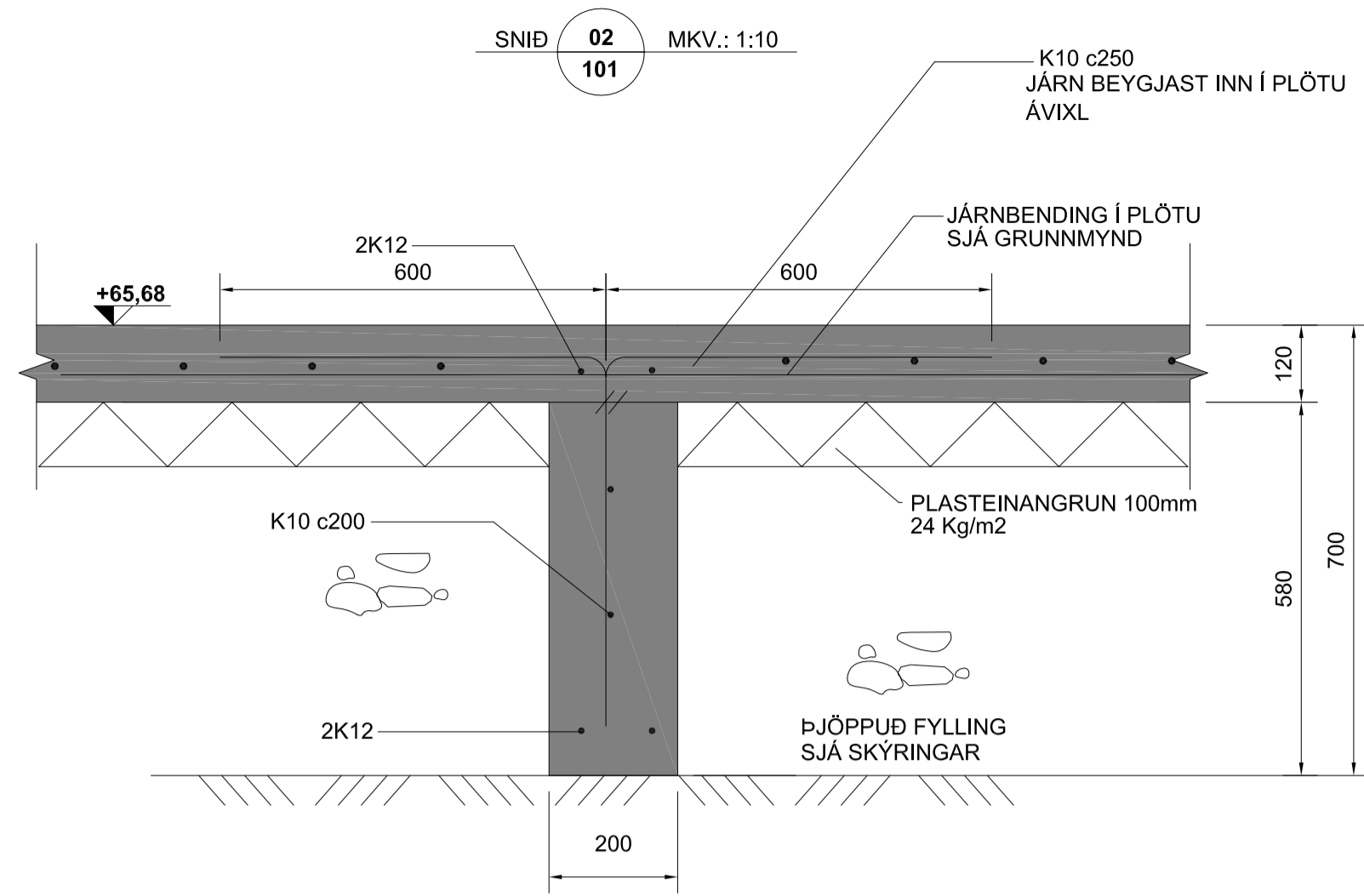
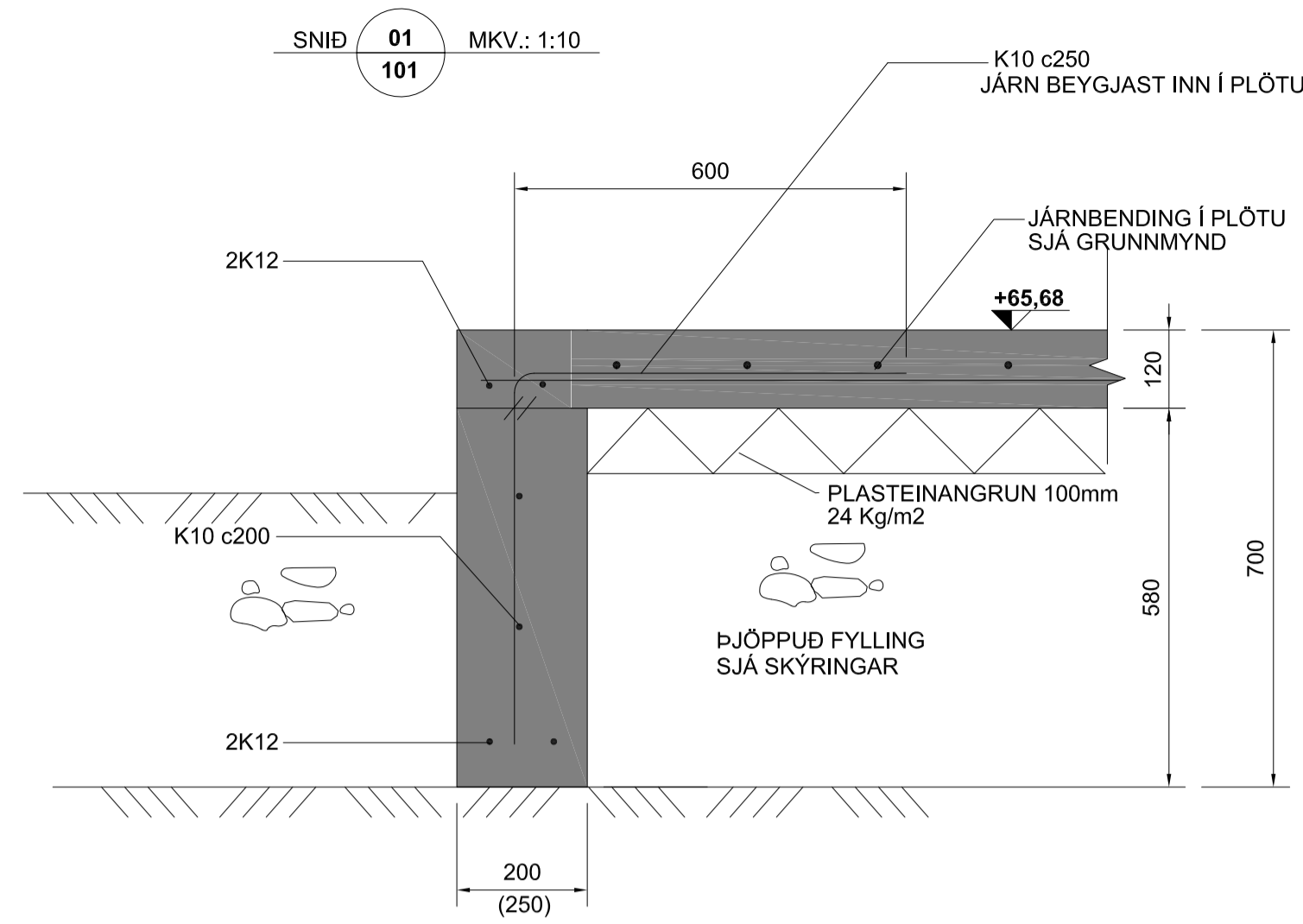
Verkfræðistofa REYKJAVÍKUR
FISKISLÓÐ 75, 101, REYKJAVÍK KT: 560415-0600

VERK:
Birkihlið 1-5
845 Fluðir

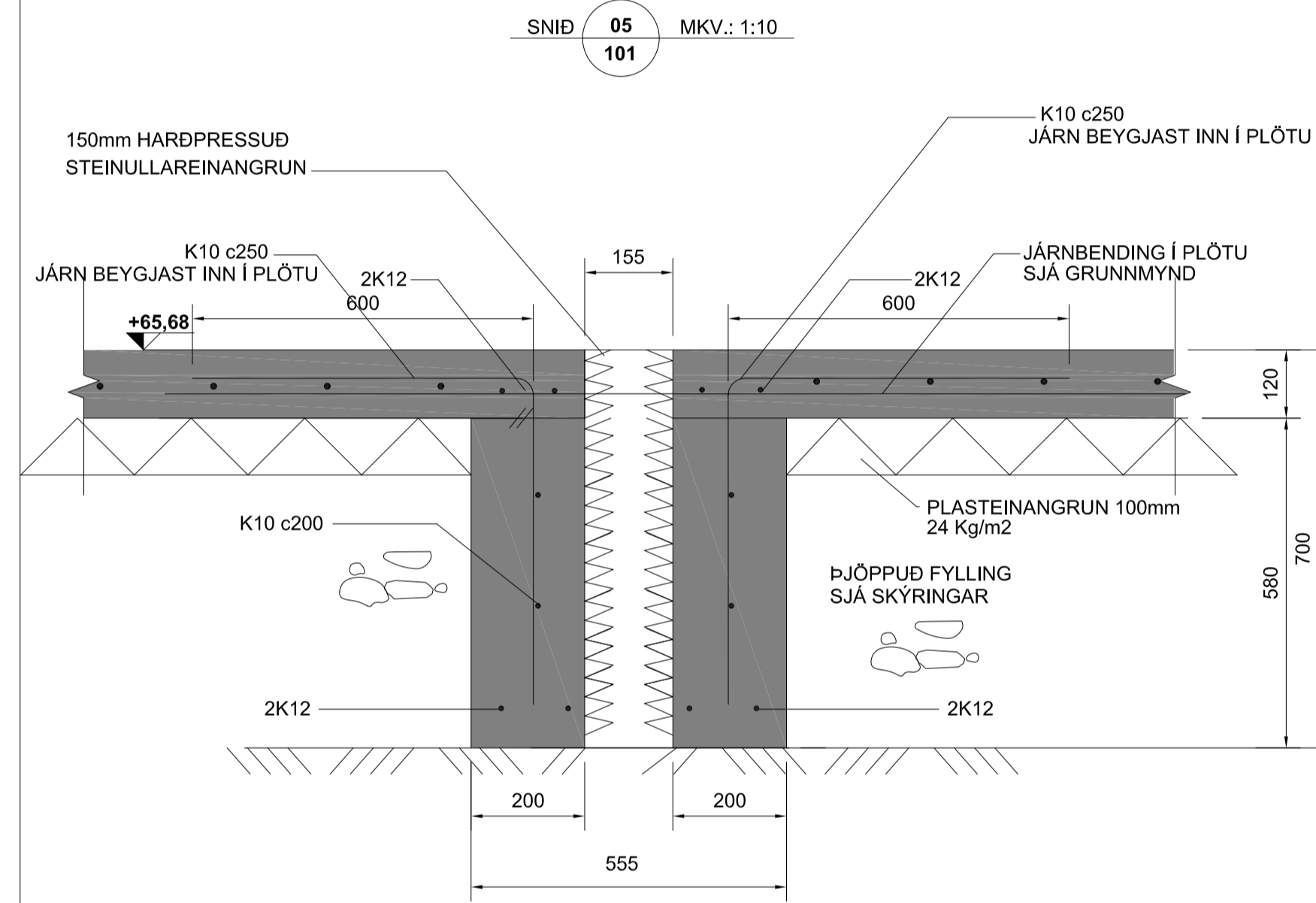
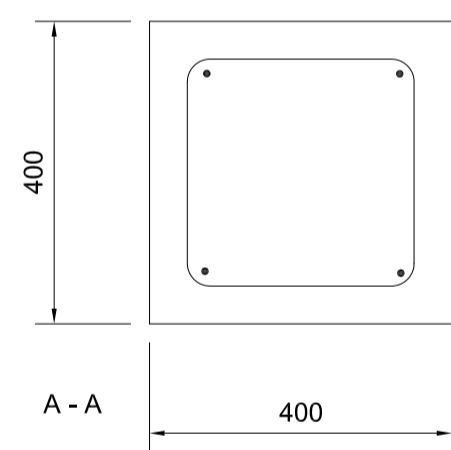
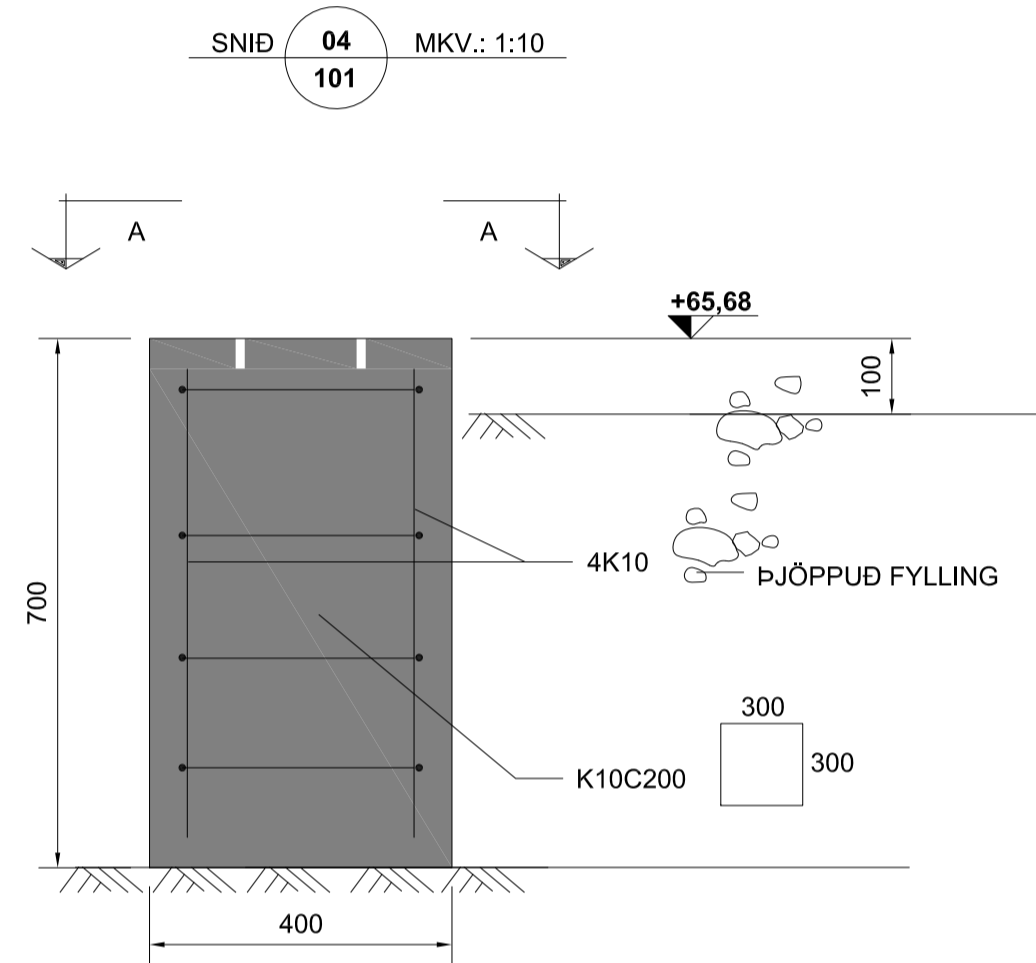
TEIKNING:
BURDARVIRKI
SNID B2
SNID E-E
SNID H-H

VERKNR.: 22055 MKV.: 1:50

TEIKNAD:	HANNAD:	YFIRFARID:
MM	MM	JpF
DAGS: 21.11.2022	TEIKNING NR: B204	ÚTGÁFA NR.: A



- SKÝRINGAR:
- ALMENNAR SKÝRINGAR SJÁ TEIKNINGU B 001
 - ALLT EFNÍ OG ÖLL VINNA SKAL VERA Í SAMRÆMI VÍÐ GILDANDI STADLA OG REGLUGERÐIR
 - ÖLL MÁL ERU Í MILLIMETRUM
 - SÖKKLAR STANDI Á FÖSTUM BOTNI Á FROSTUFRIJU DÝPI, Á ÞJAPPADRI FYLLINGU. ÁLAG Á GRUNN 0,40MPa
 - ÞAR SEM EKKI ER MERKT DEILI SKAL NOTA SAMBÆRILEGT



F.H. VERKFRÆÐISTOFU REYKJAVÍKUR:
JÓN ÞÓR FINNBOGASON - KT: 200977-5059

HÖNNUNARSTJÓRI:

Verkfræðistofa
REYKJAVÍKUR

FISKISLÓÐ 75, 101, REYKJAVÍK KT: 560415-0600

VERK:
Birkihlið 1-5
845 Fluðir

TEIKNING:
BURÐARVIRKI
SÖKKLAR SNÍÐ

VERKNR.:
22055

MKV.:
1:10

TEIKNAD:
MM

HANNAD:
MM

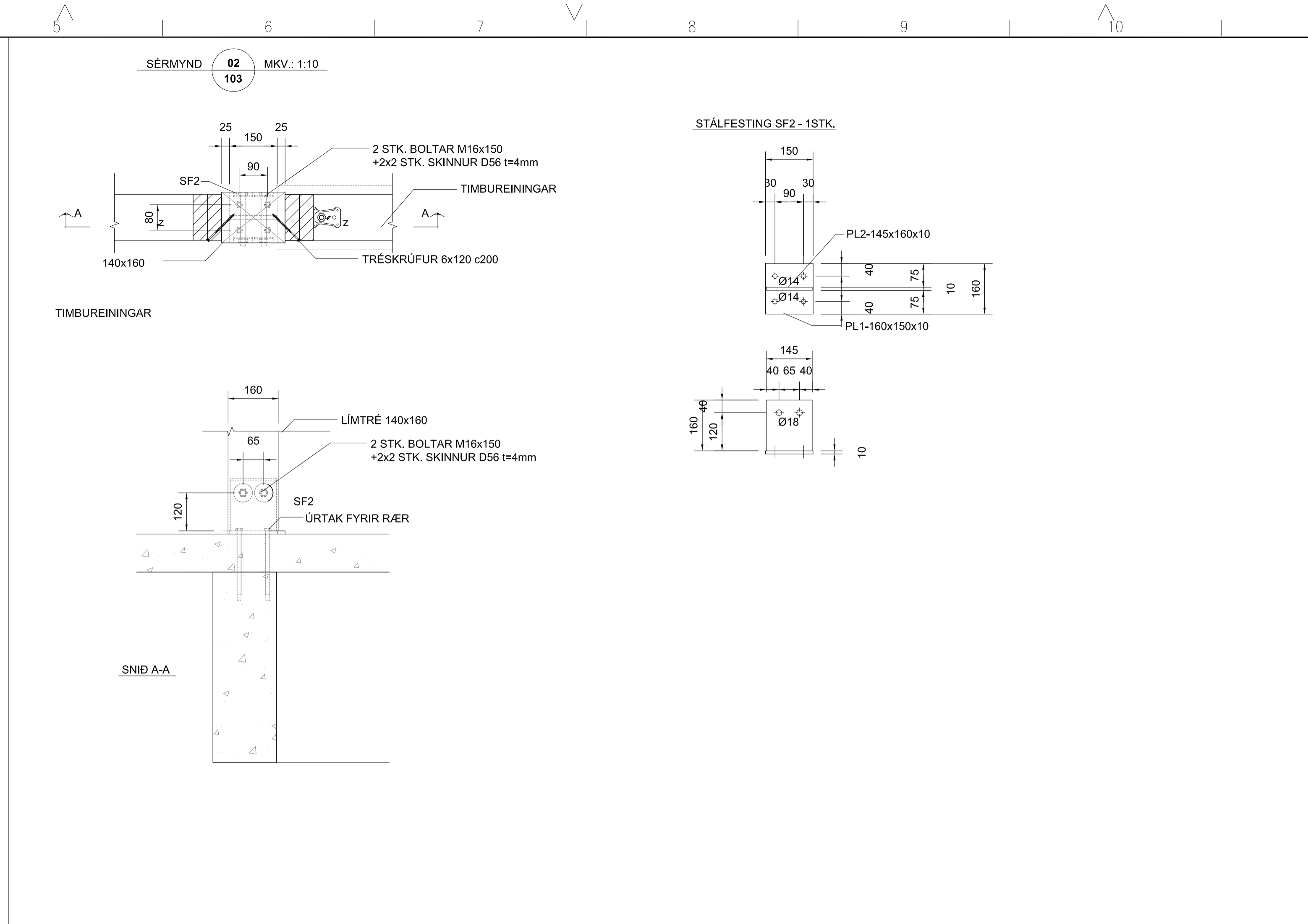
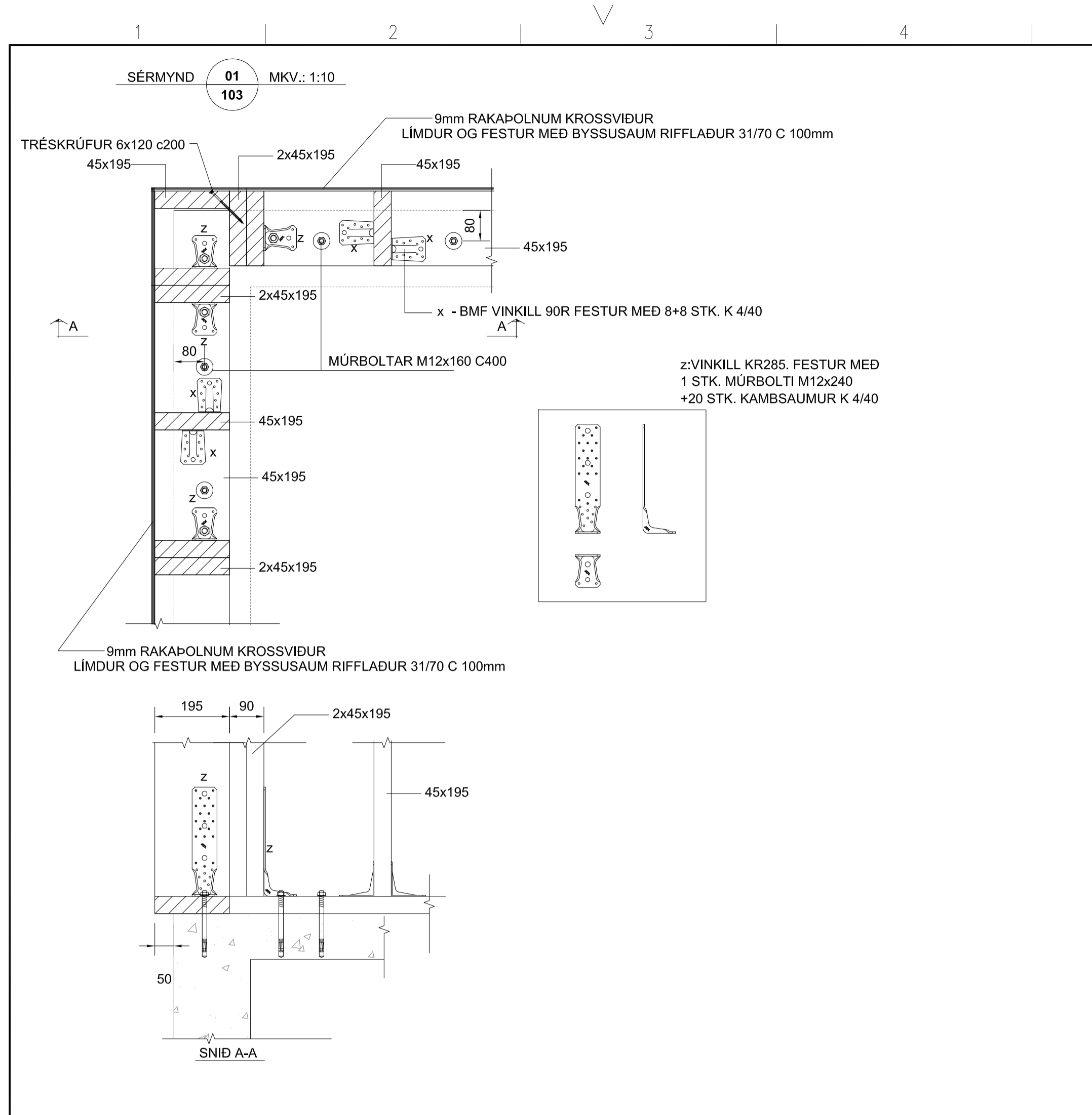
YFIRFARIÐ:
JÞF

DAGS:
21.11.2022

TEIKNING NR:
B401

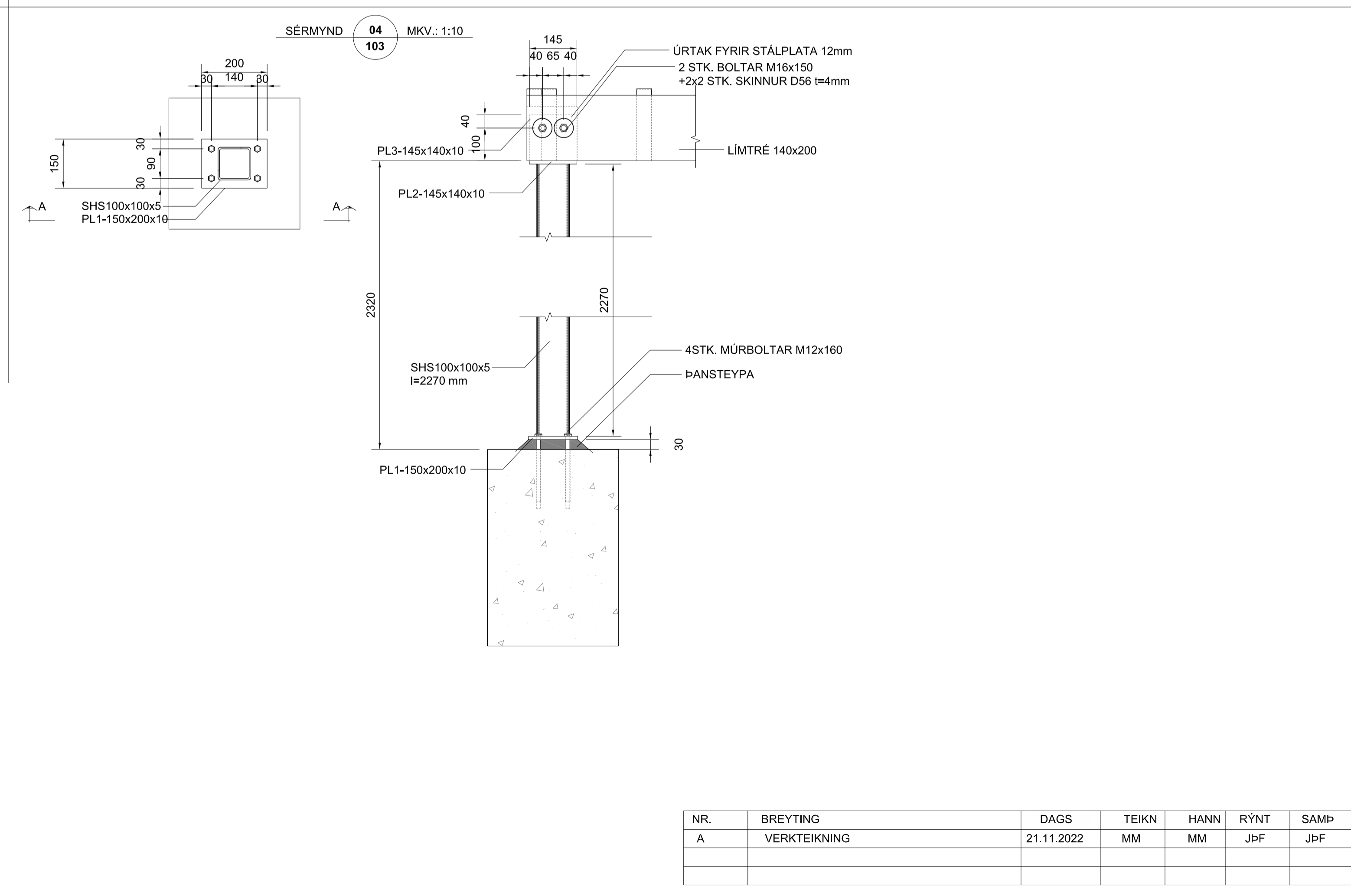
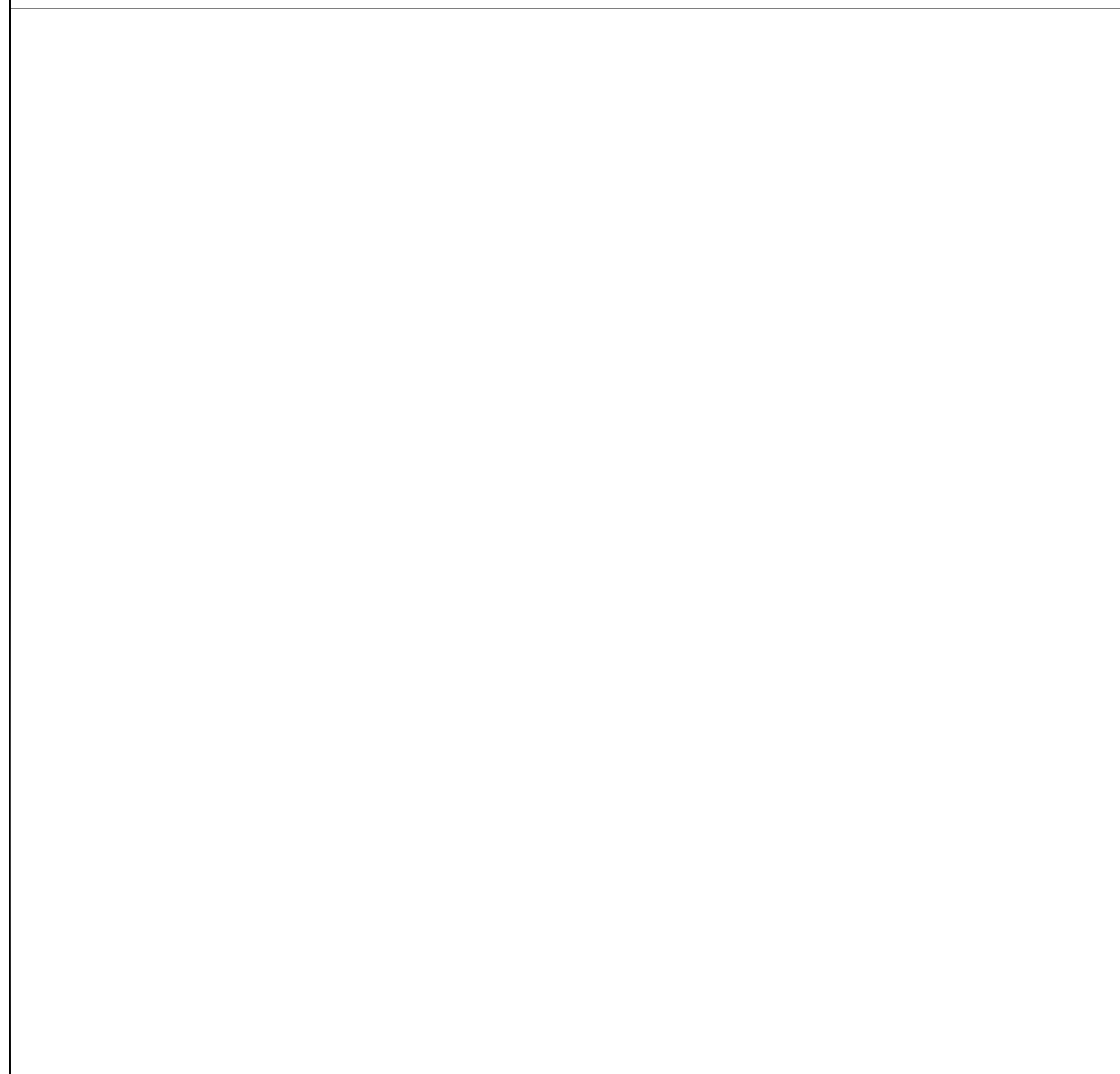
ÚTGÁFA NR.:
A

NR.	BREYTING	DAGS	TEIKN	HANN	RÝNT	SAMP
A	VERKTEIKNING	21.11.2022	MM	MM	JÞF	JÞF



SKÝRINGAR:

- ALMENNAR SKÝRINGAR SJÁ TEIKNINGU B001
- ALLT EFNÍ OG ÖLL VINNA SKAL VERA Í SAMRÆMI VÍÐ GILDANDI STAÐLA OG REGLUGERÐIR
- ÖLL MÁL ERU Í MILLIMETRUM
- LEGGJA SKAL TJÓRUPAPPA Á MILLI STEYPU OG REIMA / VEGGJAGRINDA
- TIMBUR BITAR ERU Í FLOKKI C24
- LÍMTRÉ BITAR ERU Í FLOKKI GL24H
- ÞAR SEM EKKI ER MERT DEILI SKAL NOTA SAMBÆRILEGT
- EW og IW - TIMBUREININGAR VEGGIR
- 2x45x145, 2x45x195, 2x45x245 STODIR OG BITAR LÍMT OG FEST SAMAN MED TRÉSKRÚFUM 6x80 C300
- Í VEGGKLÆÐNINGU SKAL NOTA 9MM GRENNIKROSSVIÐ. KROSSVIÐ SKAL NEGLA OG LÍMA MED 31/70 C150 RIFFLUDUM BYSSUSAUM
- Í ÞAKKLÆÐNINGU SKAL NOTA 25mm BORDAKLÆÐNING FEST MED 31/70 RIFFLUDUM BYSSUSAUM



F.H. VERKFRÆÐISTOFU REYKJAVÍKUR:
JÓN ÞÓR FINNBOGASON - KT: 200977-5059

HÖNNUNARSTJÓRI:

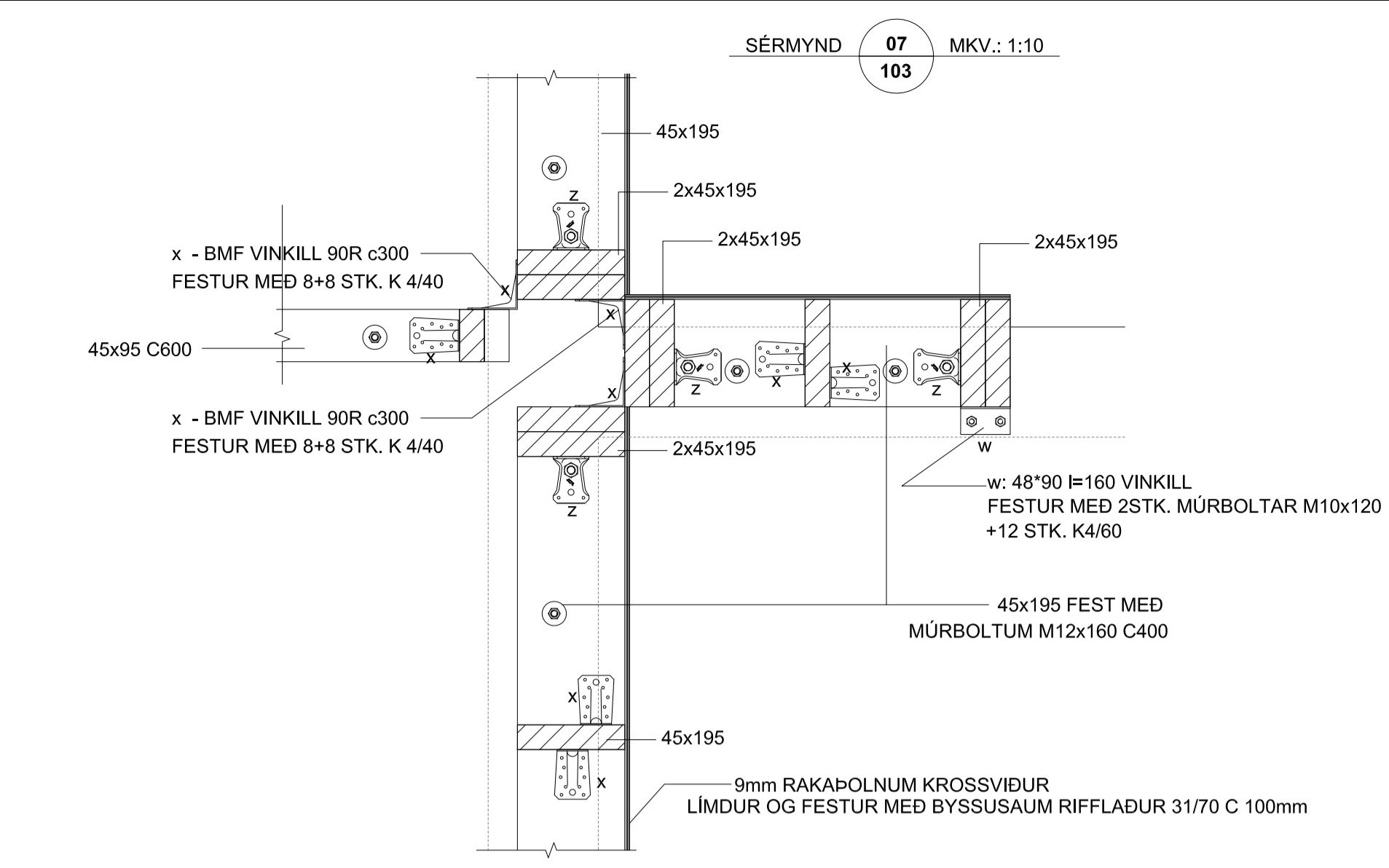
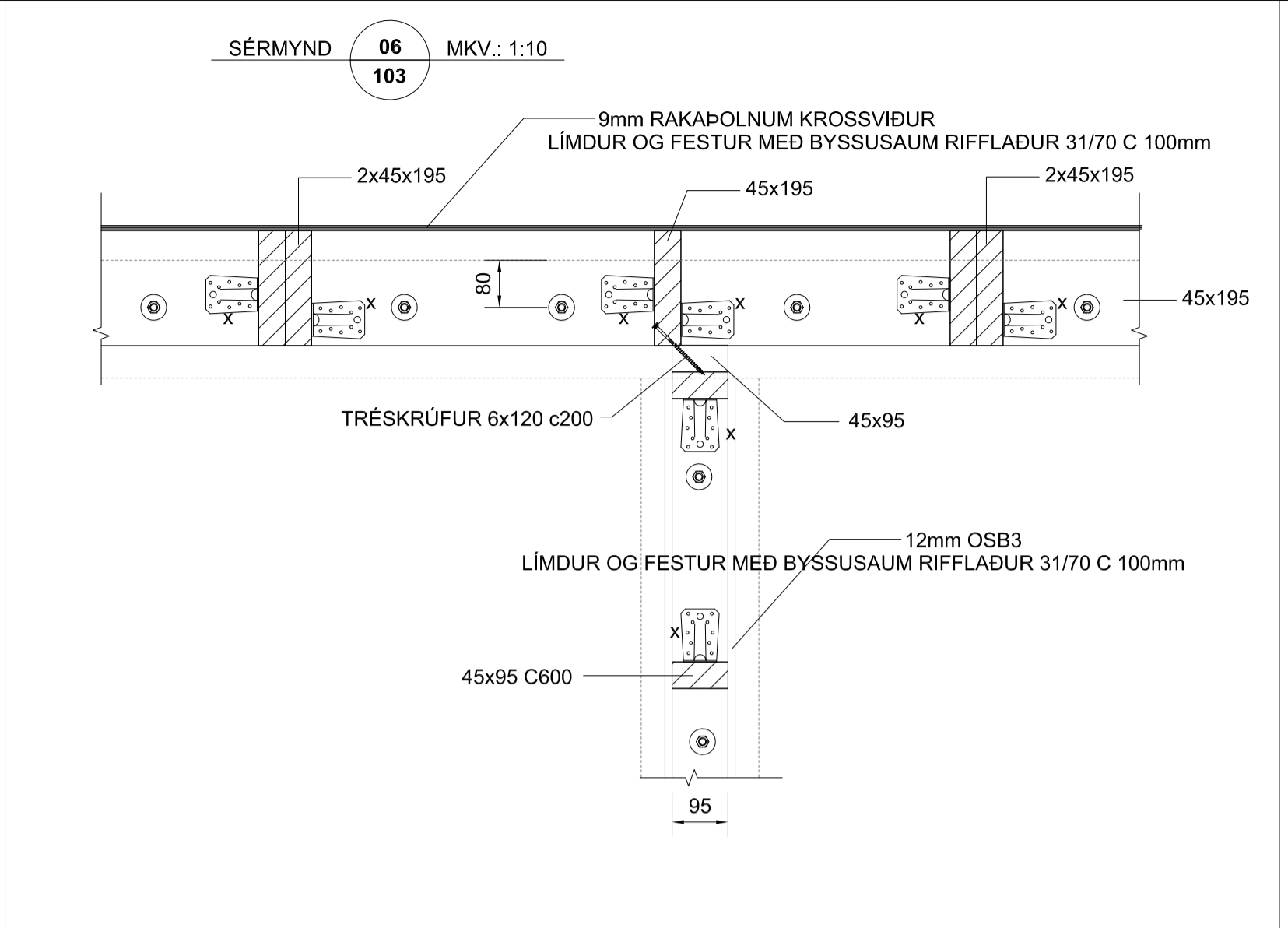
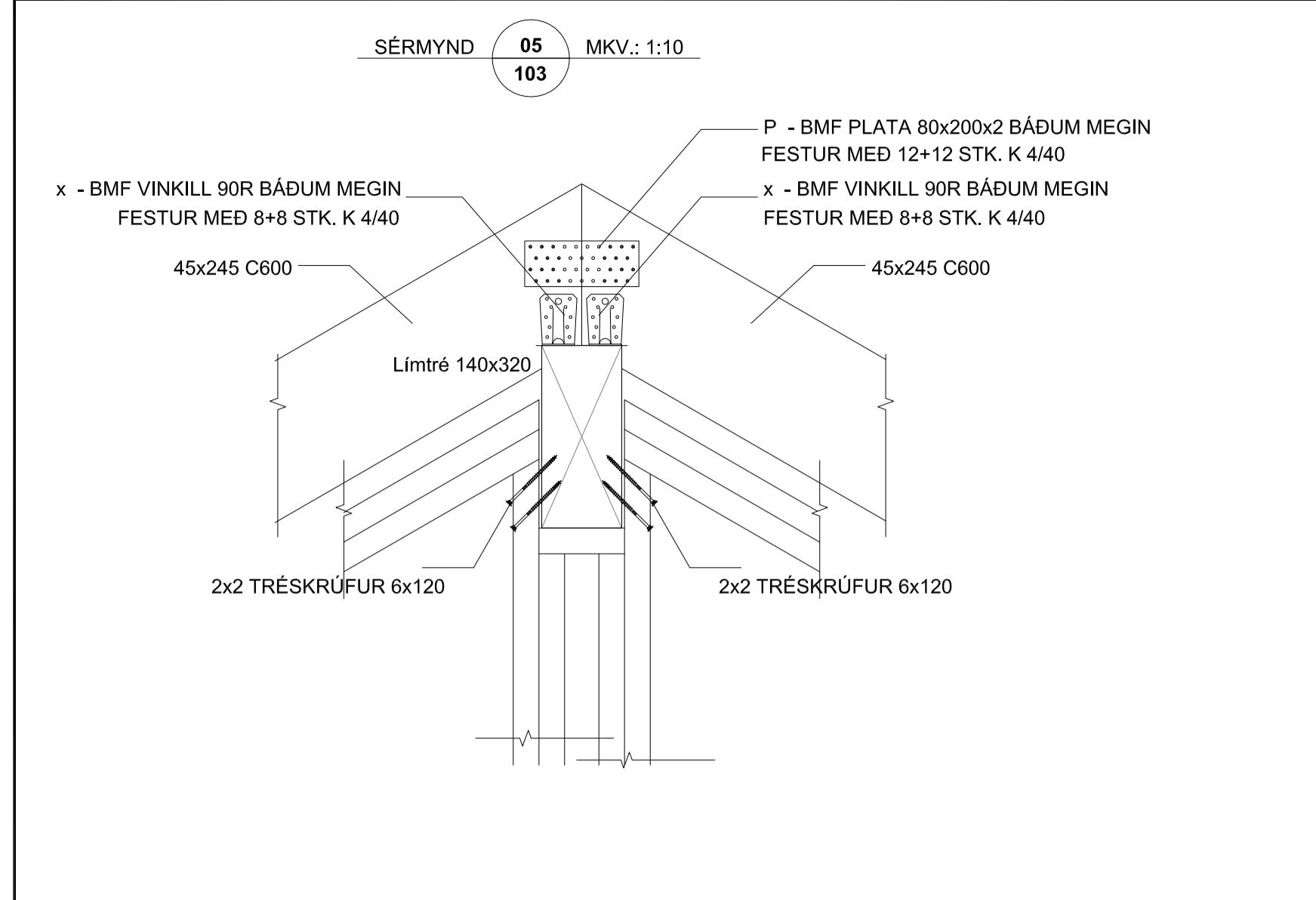
Verkfræðistofa REYKJAVÍKUR
FISKISLÓÐ 75, 101, REYKJAVÍK KT: 560415-0600

VERK:
Birkihlið 1-5
845 Fluðir

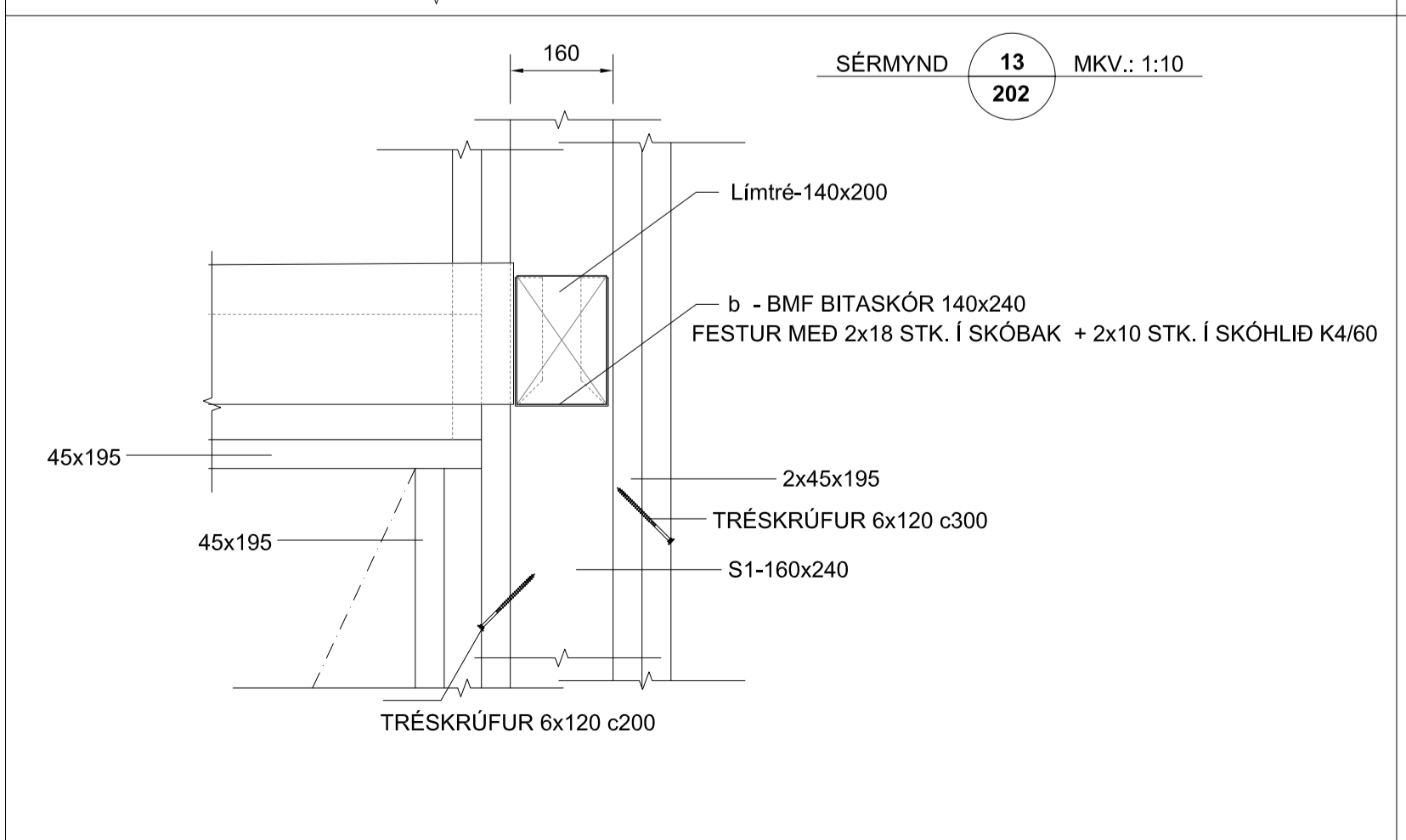
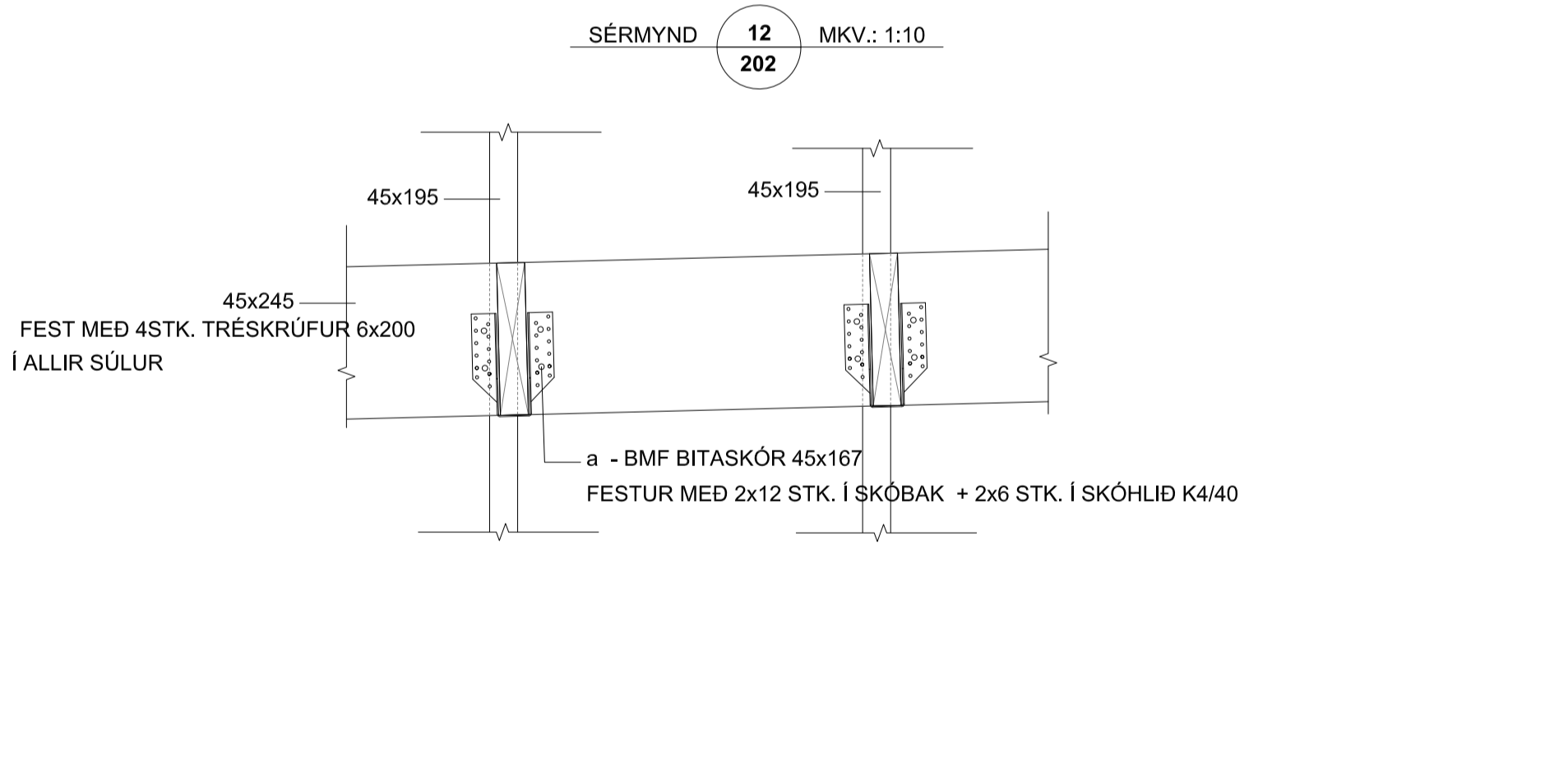
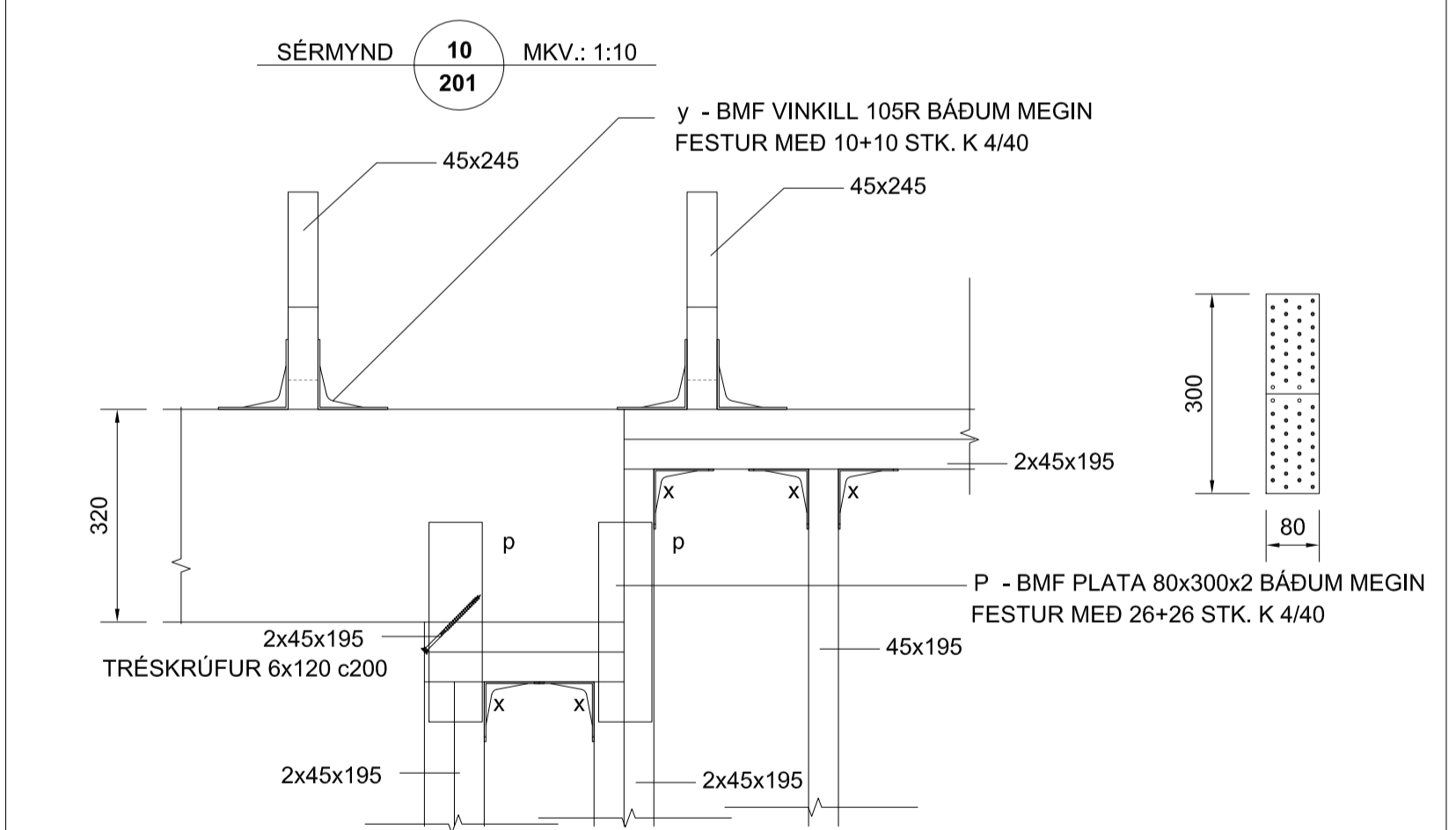
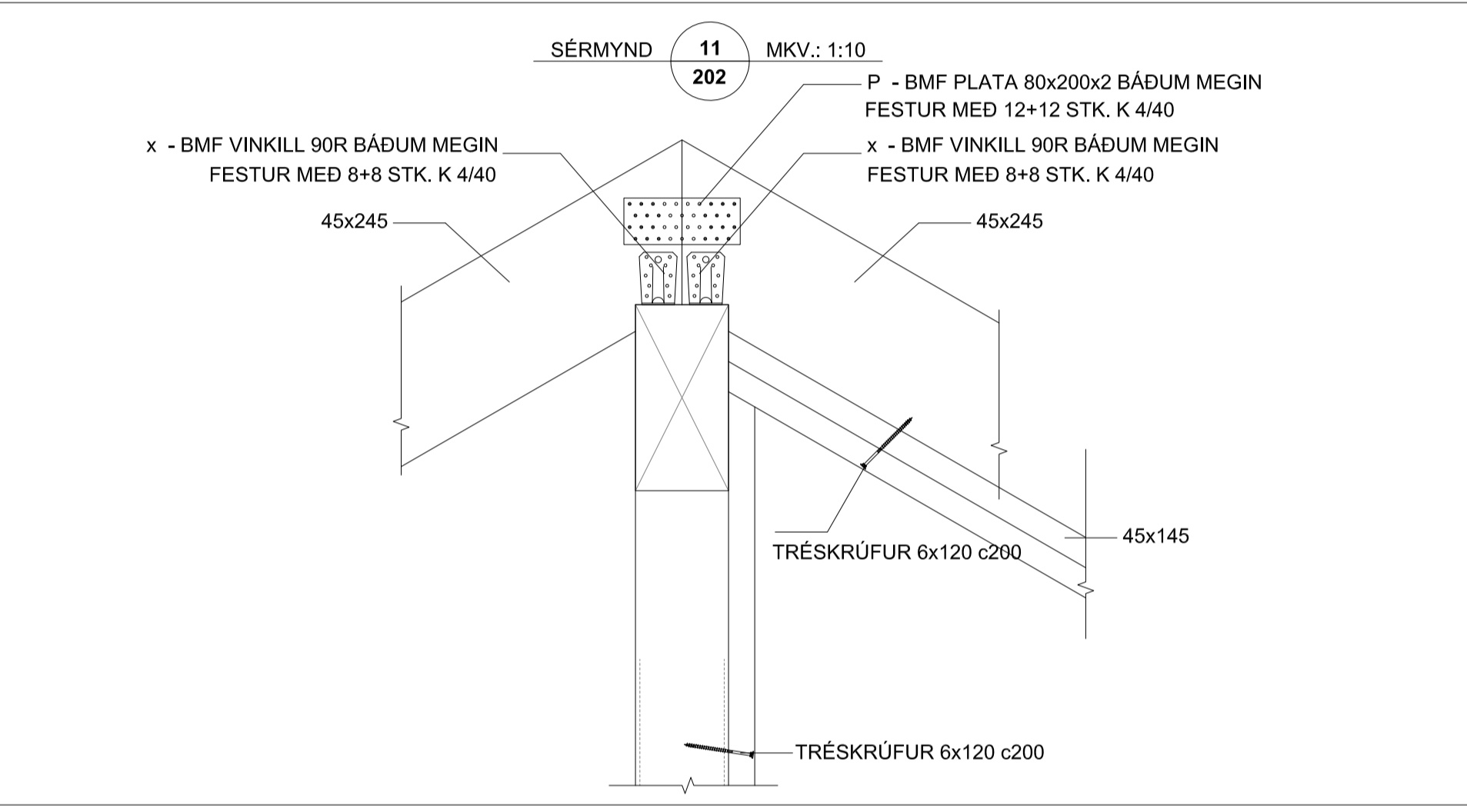
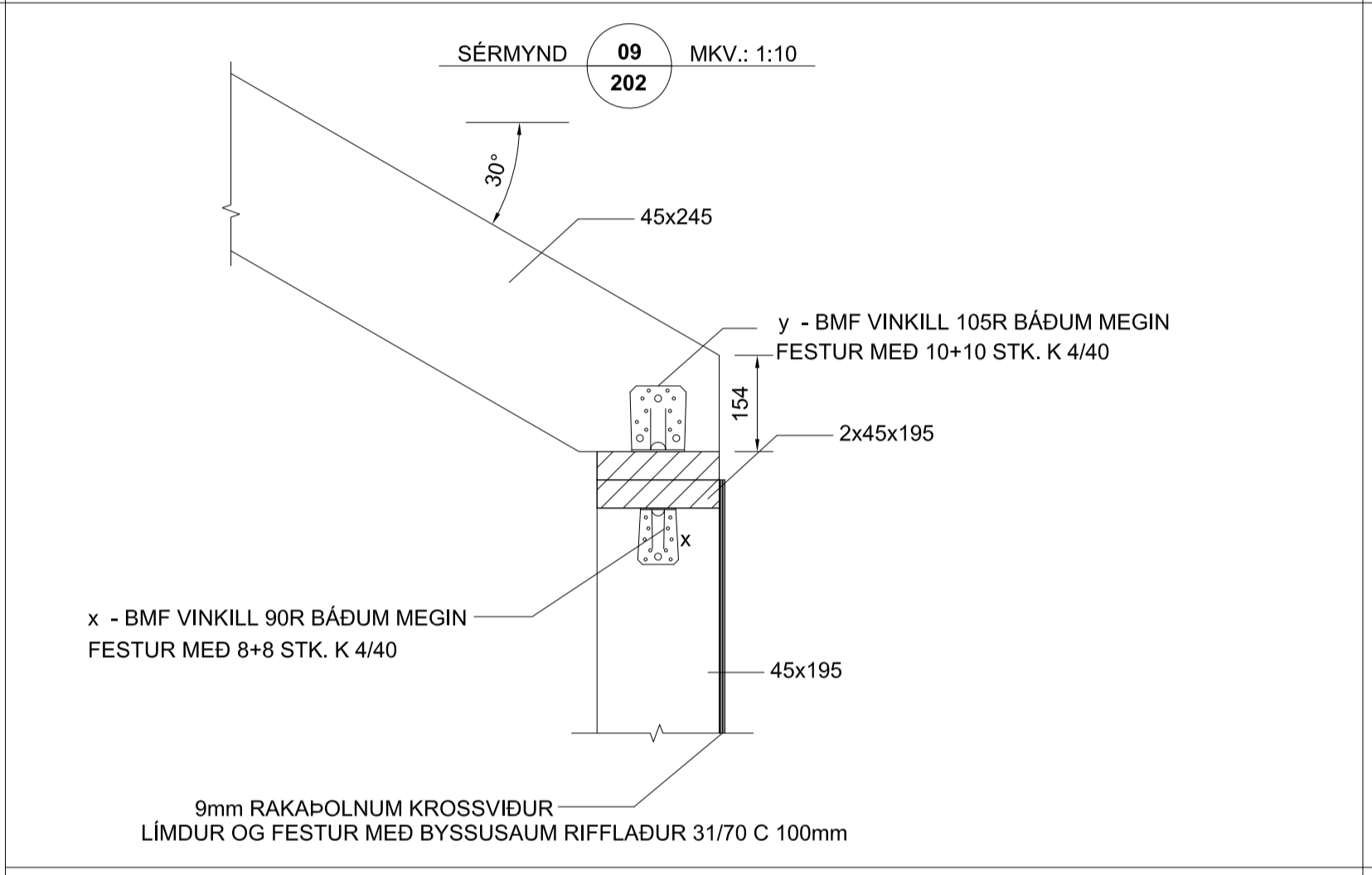
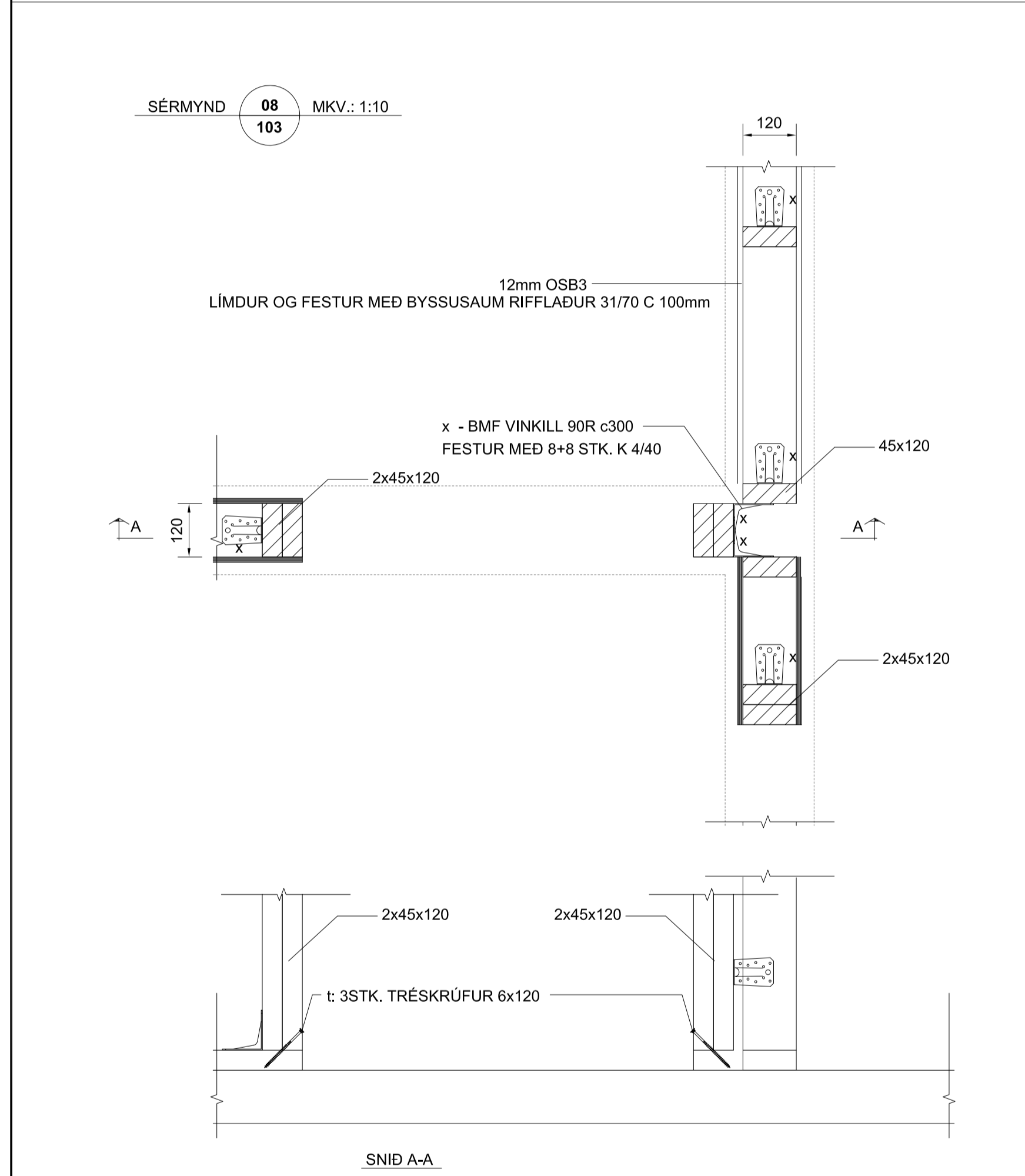
TEIKNING:
BURÐARVIRKI
SÉRMYNDIR 01-04

VERKNR.: 22055	MKV.: 1:10	
TEIKNAD: MM	HANNAD: MM	YFIRFARIÐ: JþF
DAGS: 21.11.2022	TEIKNING NR: B402	ÚTGÁFA NR.: A

NR.	BREYTING	DAGS	TEIKN	HANN	RÝNT	SAMP
A	VERKTEIKNING	21.11.2022	MM	MM	JþF	JþF



- SKÝRINGAR:
- ALMENNAR SKÝRINGAR SJÁ TEIKNINGU B001
 - ALLT EFNÍ OG ÖLL VINNA SKAL VERA Í SAMRÆMI VIÐ GILDANDI STAÐLA OG REGLUGERÐIR
 - ÖLL MÁL ERU Í MILLIMETRUM
 - LEGGJA SKAL TJÓRUPAPPA Á MILLI STEYPU OG REIMA / VEGGJAGRINDA
 - TIMBRÉ BITAR ERU Í FLOKKI C24
 - LIMTRÉ BITAR ERU Í FLOKKI GL24H
 - ÞAR SEM EKKI ER MERT DEILI SKAL NOTA SAMBÆRILEGT
 - EW og IW - TIMBUREININGAR VEGGIR
 - 2x45x145, 2x45x195, 2x45x245 STODJIR OG BITAR
 - LÍMT OG FEST SAMAN MED TRÉSKRÚFUM 6x80 C300
 - Í VEGGKLÆÐNINGU SKAL NOTA 9MM GRENNIKROSSVIÐ. KROSSVIÐ SKAL NEGLA OG LÍMA MED 31/70 C150 RIFFLUÐUM BYSSUSAUM
 - Í ÞAKKLÆÐNINGU SKAL NOTA 25mm BORDAKLÆÐNING FEST MED 31/70 RIFFLUÐUM BYSSUSAUM



NR.	BREYTING	DAGS	TEIKN	HANN	RÝNT	SAMP
A	VERKTEIKNING	21.11.2022	MM	MM	JþF	JþF

F.H. VERKFRÆÐISTOFU REYKJAVÍKUR:
JÓN ÞÓR FINNBOGASON - KT: 200977-5059

HÖNNUNARSTJÓRI:

Verkfræðistofa REYKJAVÍKUR
FISKISLÓÐ 75, 101, REYKJAVÍK KT: 560415-0600

VERK:
Birkihlið 1-5
845 Fluðir

TEIKNING:
BURDARVIRKI
SÉRMÝNDIR 05-13

VERKNR.: 22055	MKV.: 1:10	
TEIKNAD: MM	HANNAD: MM	YFIRFARID: JþF
DAGS: 21.11.2022	TEIKNING NR.: B403	ÚTGÁFA NR.: A