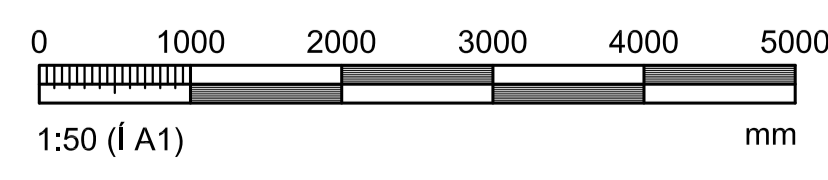
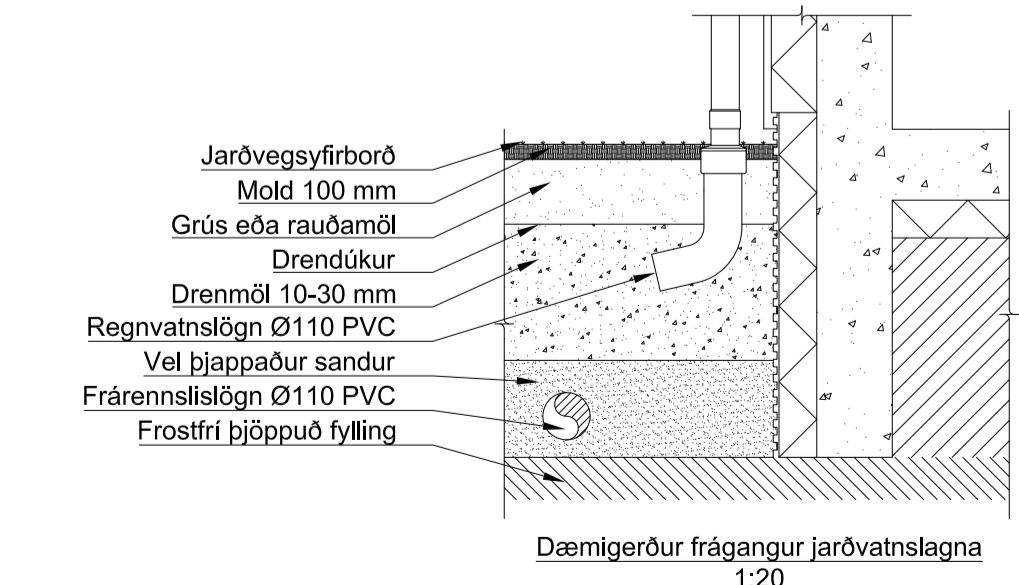


1x PE50 ldráttarrör fyrir uppblandað vatn að heitum potti  
 2x PE25 ldráttarrör fyrir rafmagn

PE50 löglin fyrir utan hús skal einangruð með 30 mm glerullarhólkum og hafa í að lámarki 700 mm dýpi fyrir neðan yfirborð jarðveg

1x PE50 ldráttarrör fyrir uppblandað vatn að heitum potti  
 2x PE25 ldráttarrör fyrir rafmagn

PE50 löglin fyrir utan hús skal einangruð með 30 mm glerullarhólkum og hafa í að lámarki 700 mm dýpi fyrir neðan yfirborð jarðveg



NR.	BREYTING	DAGS	TEIK	HANN	RÝNT	SAMP
A	Verkeikning	Í Vinnslu	PDE	PDE	EEÞ	EEÞ

DAGS: F.H. VERKFRÆDISTOFU REYKJAVÍKUR:  
 Eggert Elmar Þórarinnsson 140574-4819

DAGS: HÖNNUNARSTJÓRI:

**Verkfræðistofa REYKJAVÍKUR**  
 FISKISLÓÐ 75, 101, REYKJAVÍK KT: 560415-0600

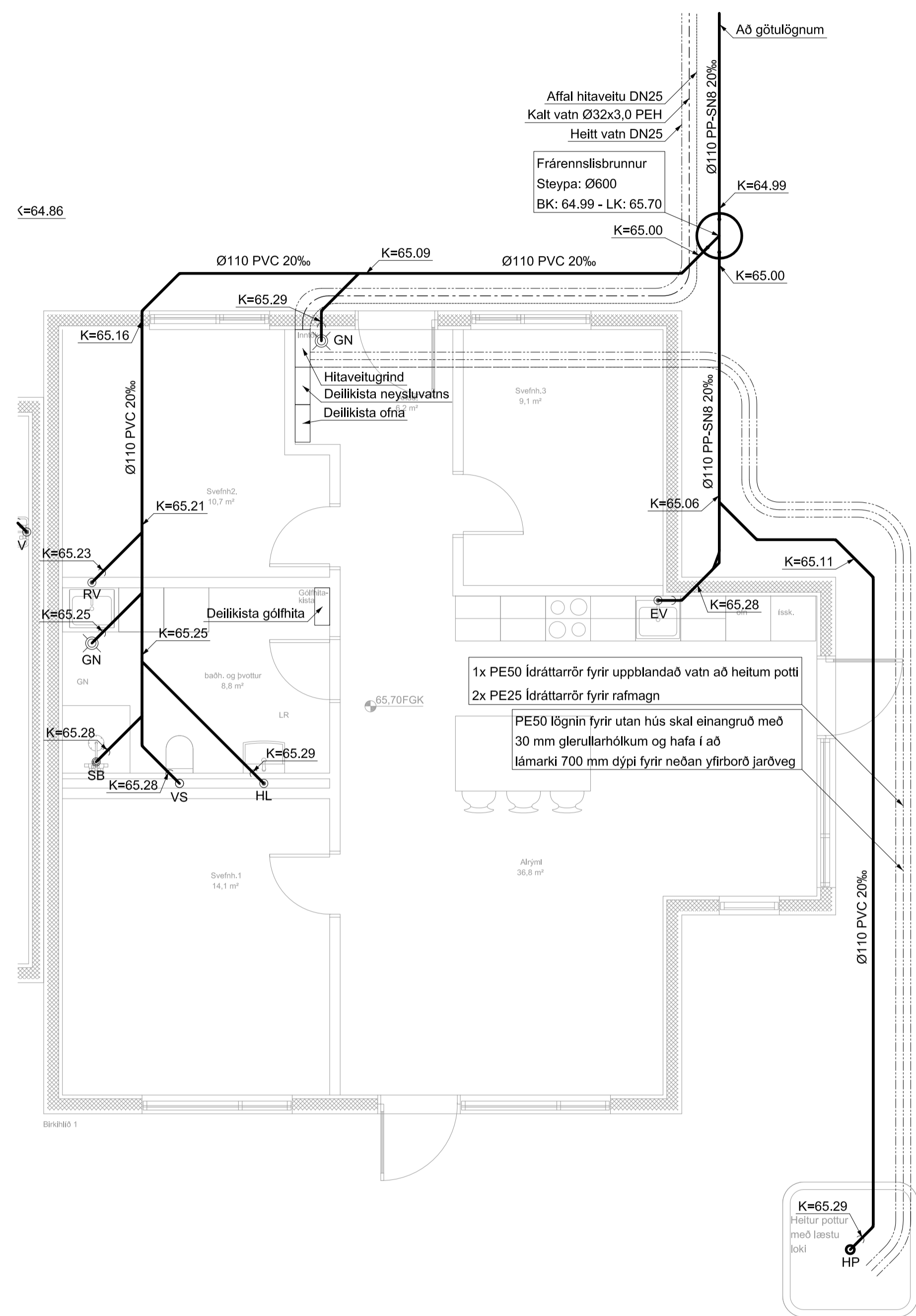
VERK:  
 Birkihlíð 3-5  
 845 Flúðir

TEIKNING:  
 Lagnateikning  
 Frárennslislagnir  
 Grunnmynd 1.Hæð  
 Skýringar, Deili

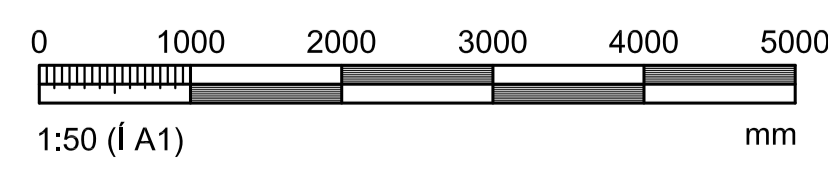
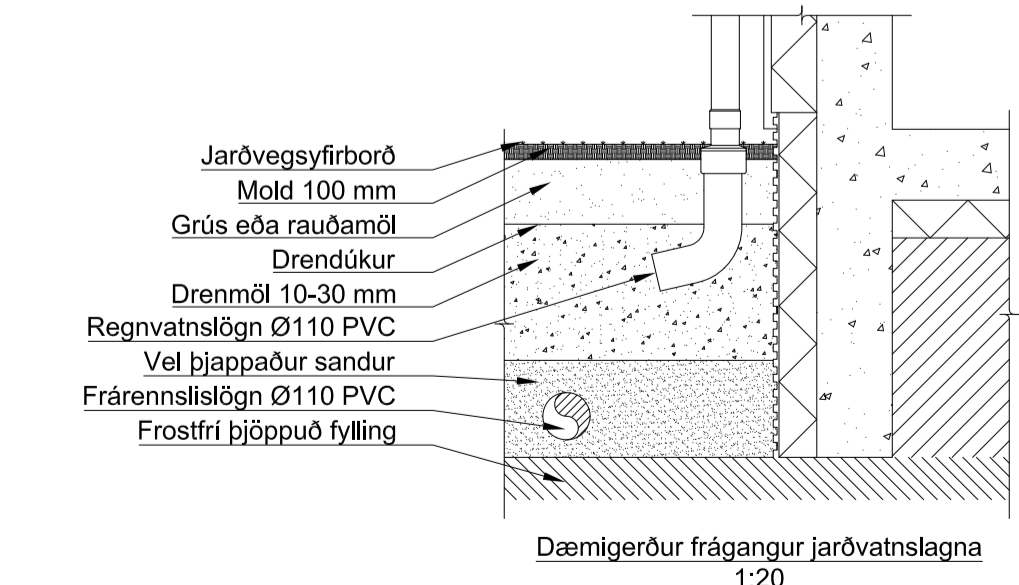
VERKNR.: 22055 MKV.: 1:50

TEIKNAD: PDE HANNAD: PDE YFIRFARID: EEÞ

DAGS: Í Vinnslu TEIKNING NR.: F - 12 ÚTGÁFA NR.: A



1x PE50 ldráttarrör fyrir uppblandað vatn að heitum potti  
 2x PE25 ldráttarrör fyrir rafmagn  
 PE50 löggnin fyrir utan hús skal einangruð með  
 30 mm glerullarhólkum og hafa í að  
 lámarki 700 mm dýpi fyrir neðan yfirborð jarðveg



NR.	BREYTING	DAGS	TEIK	HANN	RÝNT	SAMP
A	Verkeikning	Í Vinnslu	PDE	PDE	EEP	EEP

DAGS: F.H. VERKFRÆÐISTOFU REYKJAVÍKUR:  
 Eggert Elmar Þórarinnsson 140574-4819

DAGS: HÖNNUNARSTJÓRI:

**Verkfræðistofa**  
**REYKJAVÍKUR**  
 FISKISLÓÐ 75, 101, REYKJAVÍK KT: 560415-0600

VERK:  
**Birkihlíð 1**  
**845 Flúðir**

TEIKNING:  
 Lagnateikning  
 Frárennislagnir  
 Grunnmynd 1.Hæð  
 Skýringar, Deili

VERKNR.: 22055 MKV.: 1:50

TEIKNAD: PDE HANNAD: PDE YFIRFARID: EEP

DAGS: Í Vinnslu TEIKNING NR.: F - 13 ÚTGÁFA NR.: A