

Almennt:

Öll mál skulu staðfest skv. aðalteikningum. Ef eitthvert misræmi er skulu aðalteikningar vera ráðandi, þó ber að láta hönnuði vita af misræmi. Öll mál eru í millimetrum, nema annað komi fram.

Skýringar - Steinsteypa og bendistál

Styrkleikaflokkar efnis:

Steypa: C25/30-22-S3-2b
Bendistál: B500C

Allmennur frágangur járna:

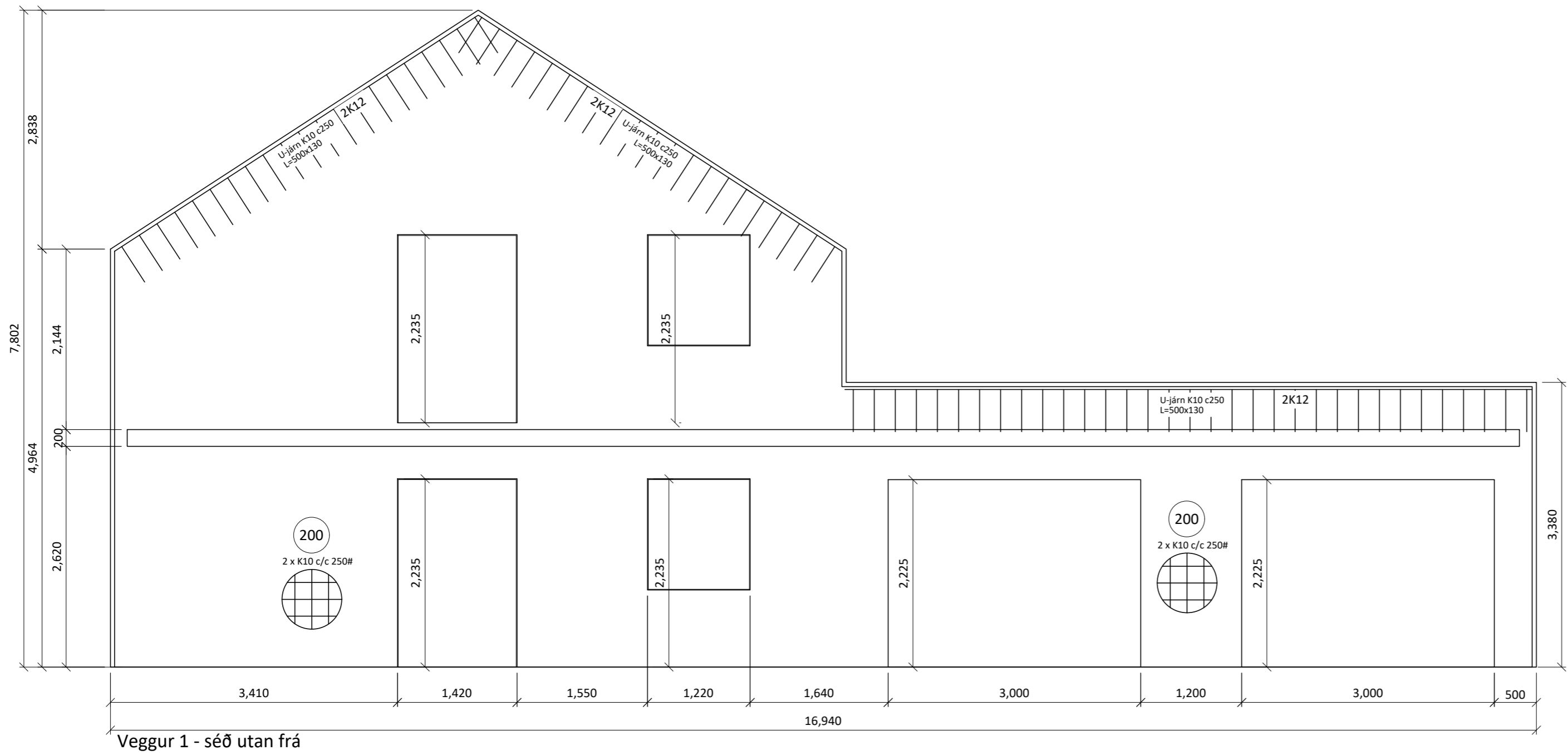
Leggja skal 2 K12 í kringum öll glugga og hurðarop, auk þess skal setja 2 K12 í alla lárétta og lóðrétta veggenda.

Fjarlægð frá steyptri brún að járnnum skal vera, hula = 30-40mm, nema annað komi fram.

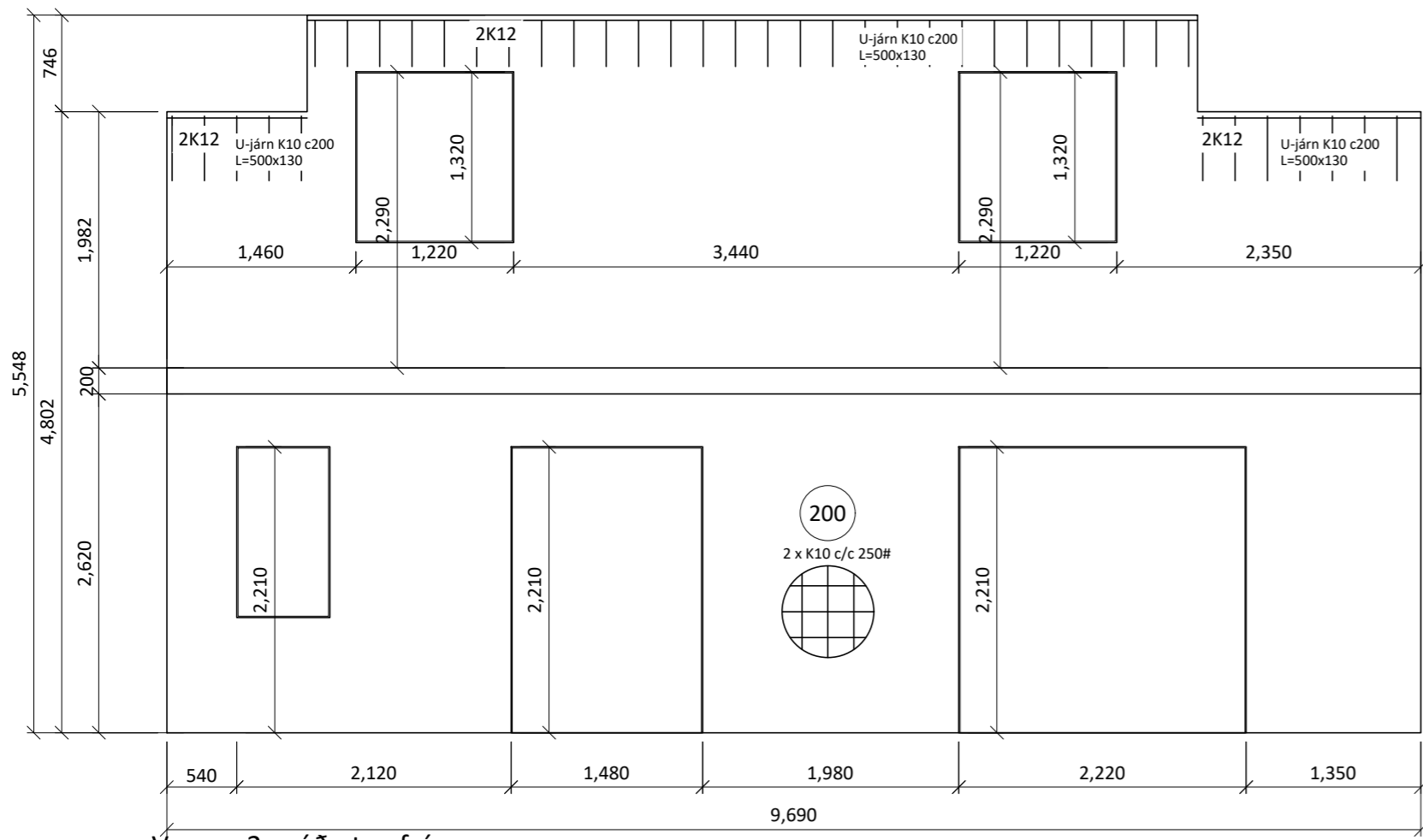
Öll mál eru í millimetrum, nema annað sé tekið fram.

Nr.	Breyting	Dags.	Samþ.
-----	----------	-------	-------

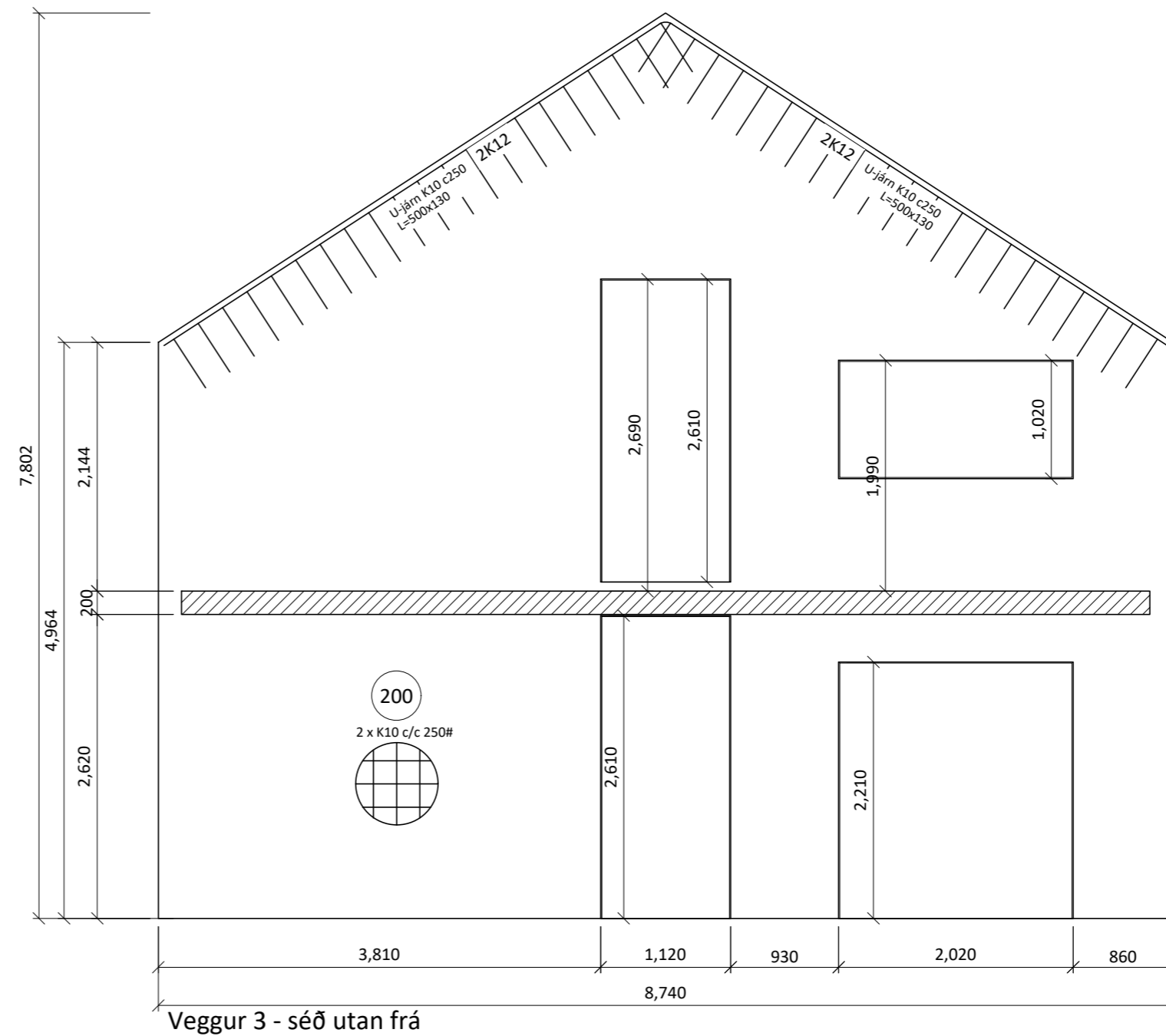
VERKHEITI: Birkihlíð 2-4 845 Flúðir	TEIKNINÚMÉR: 200
VERKHLUTI: Burðarvirki (YFIRLIT) Grunnmynd Veggja	ÚTGÁFA: B1
Teiknað: Leifur Örn Leifsson kt. 150982-4139	Bláðstærð: A-2
Hönnuður: Leifur Örn Leifsson kt. 150982-4139	Samþykkt: Dagsetning: 20.06.22
Yfirfarið af hönnunarstjóra: Bent Larsen kt. 141177-3469	Samþykkt: Frumútgáfa: 20.06.22
LARSEN HÖNNUN OG RÁÐGJÖF	Bent Larsen Fróðason Byggingafræðingur B.Sc Sími 844-7699 tölvupóstur: bent@larsenhr.is
VERKNR: 22-04	MKV: 1:75 1:20



Veggur 1 - séð utan frá



Veggur 2 - séð utan frá



Veggur 3 - séð utan frá

Almennt:

Öll mál skulu staðfest skv. aðalteikningum. Ef eitthvert misræmi er skulu aðalteikningar vera ráðandi, þó þer að láta hönnuði vita af misræmi. Öll mál eru í millimetrum, nema annað komi fram.

Skýringar - Steinsteypa og bendistál

Styrkleikaflokkar efnis:

Steypa: C25/30-22-S3-2b
Bendistál: B500C

Allmennur frágangur járna:

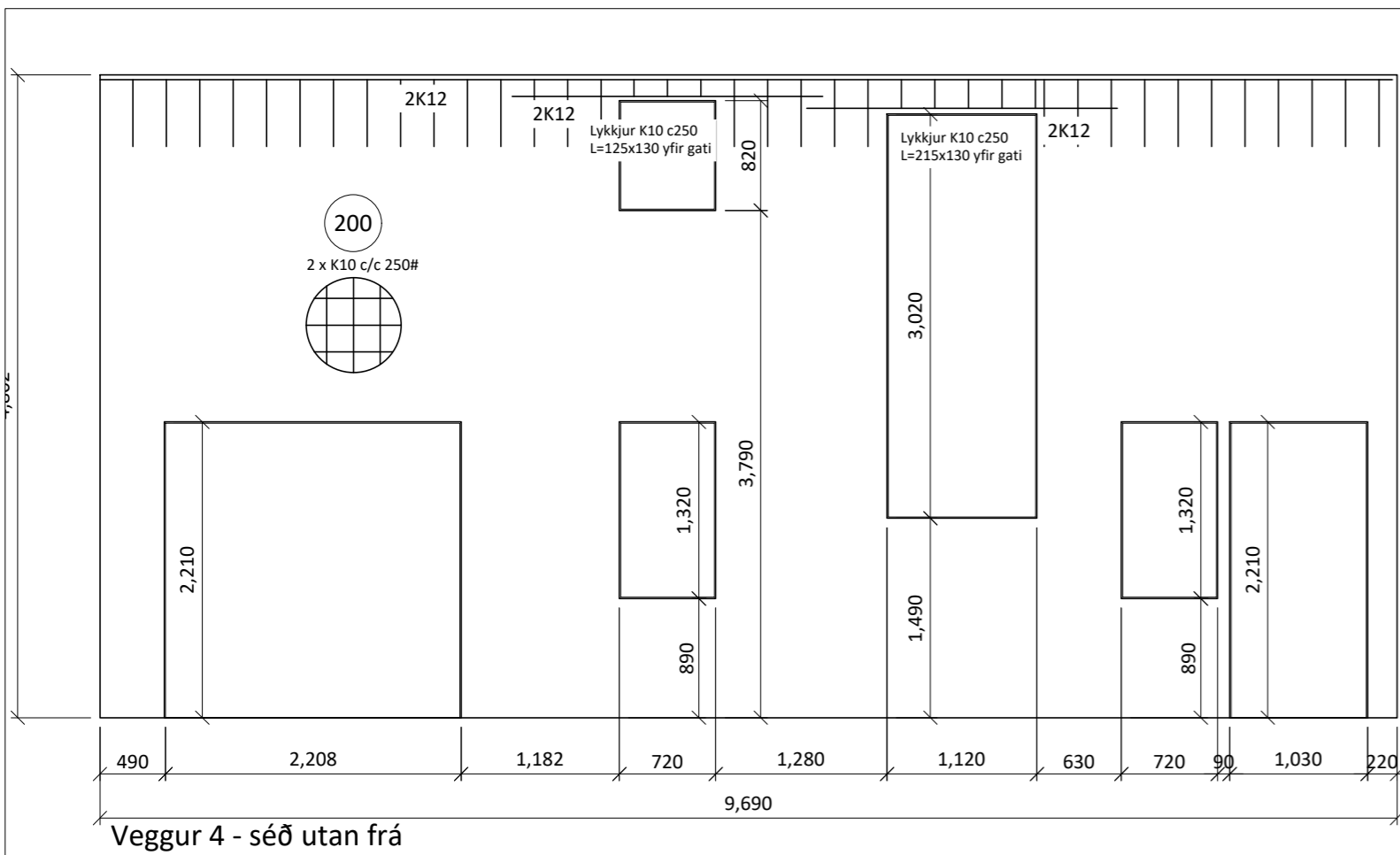
Leggja skal 2 K12 í kringum öll glugga og hurðarop, auk þess skal setja 2 K12 í alla lárétta og lóðrétta veggenda.

Fjarlægð frá steyptri brún að járnnum skal vera, hula = 30-40mm, nema annað komi fram.

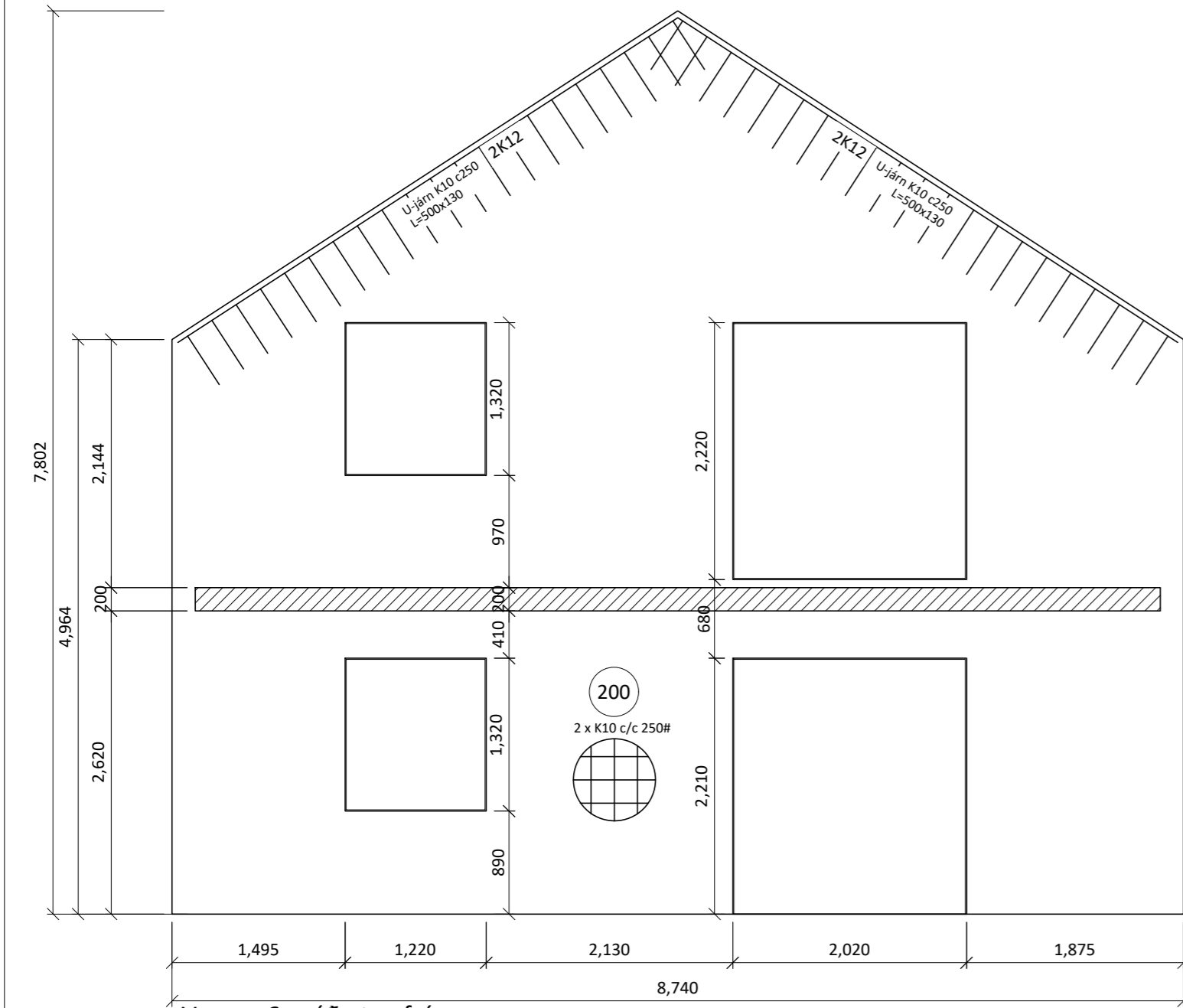
Öll mál eru í millimetrum, nema annað sé tekið fram.

Nr. Breyting Dags. Samþ.

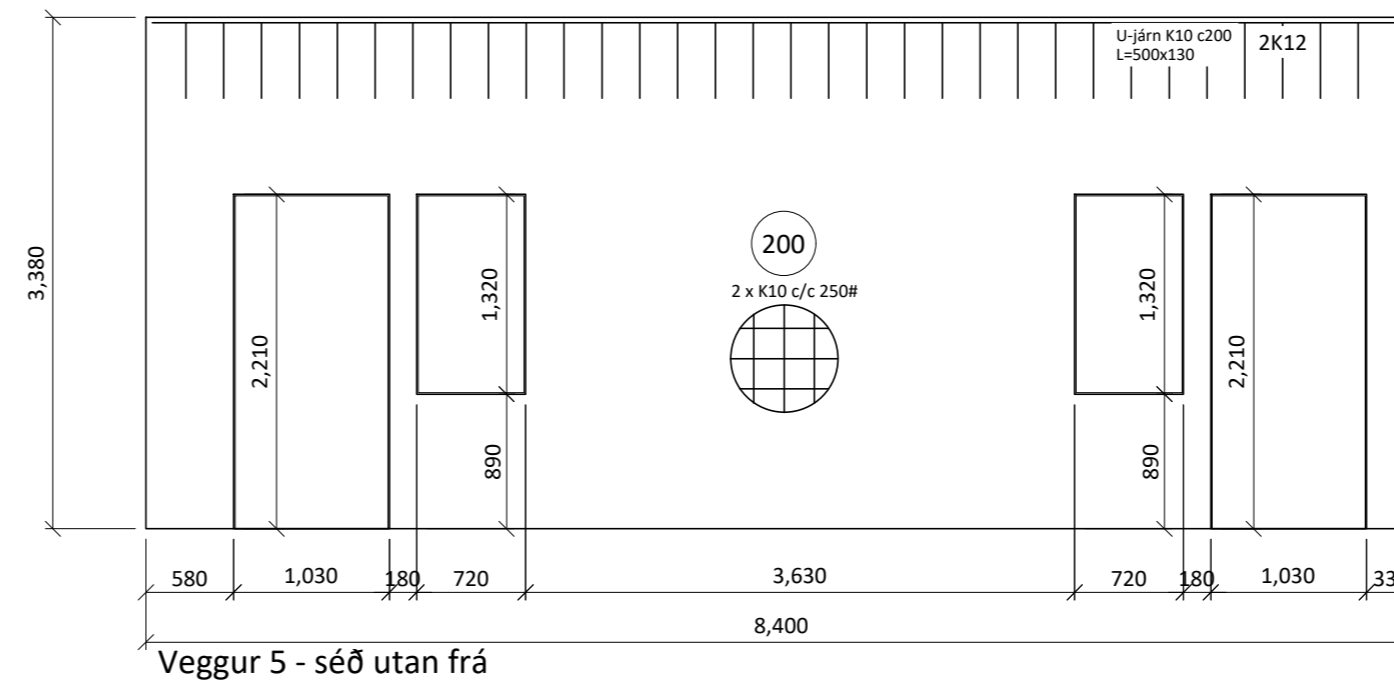
VERKHEITI: Birkihlíð 2-4 845 Flúðir	TEIKNINÚMÉR: 201
VERKHLUTI: Burðarvirki Ásýnd Veggja	ÚTGÁFA: B1
Teiknað: Leifur Örn Leifsson kt. 150982-4139	Bláðstærð: A-2
Hönnuður: Leifur Örn Leifsson kt. 150982-4139	Samþykkt: Dagsetning: 20.06.22
Yfirfarið af hönnunarstjóra: Bent Larsen kt. 141177-3469	Samþykkt: Frumútgáfa: 20.06.22
LARSEN HÖNNUN OG RAÐGJÖF	Bent Larsen Fróðason Byggingafræðingur B.Sc Sími 844-7699 tölvupóstur: bent@larsenhr.is
VERKNR: 22-04	MKV: 1:75 1:20



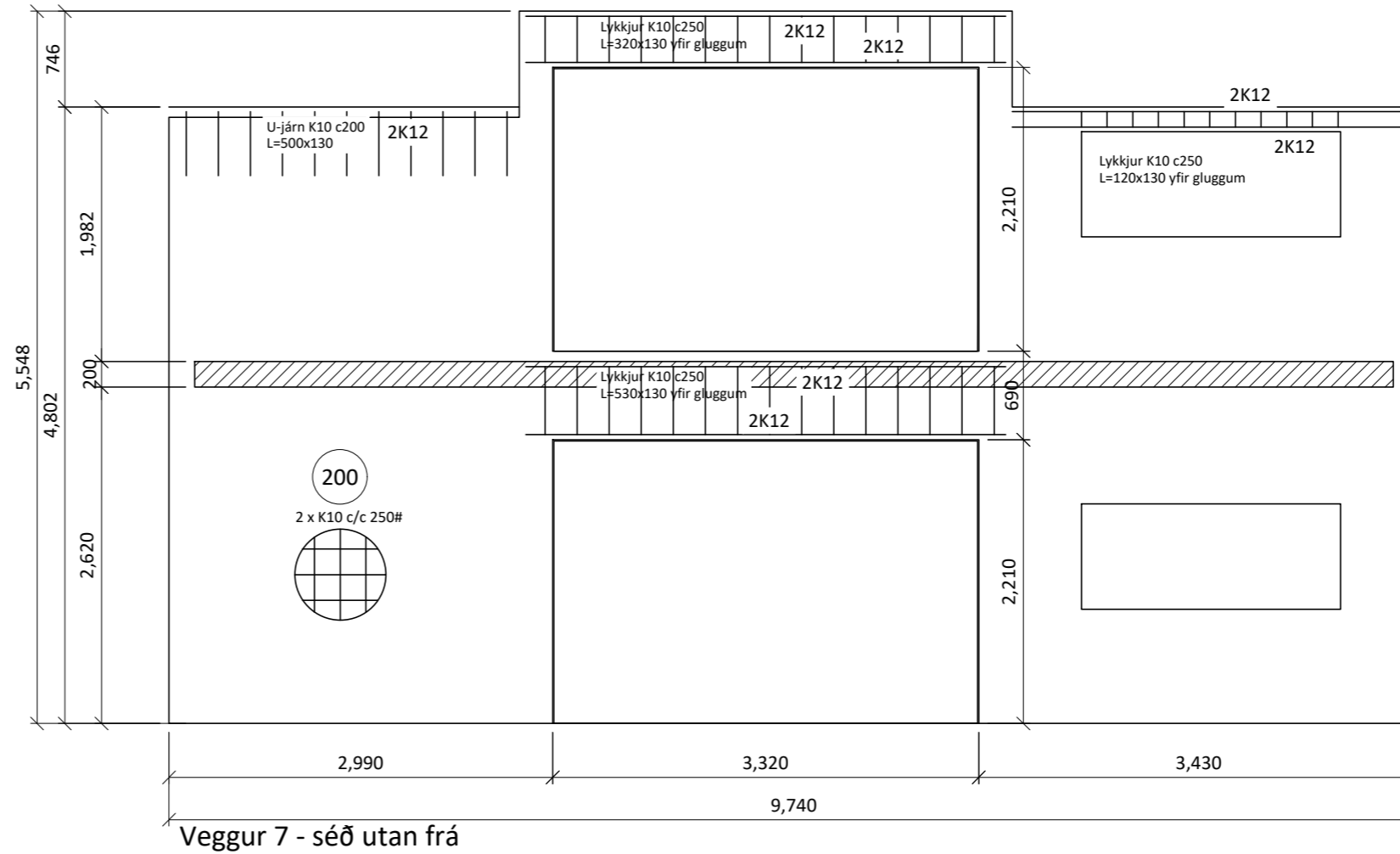
Veggur 4 - séð utan frá



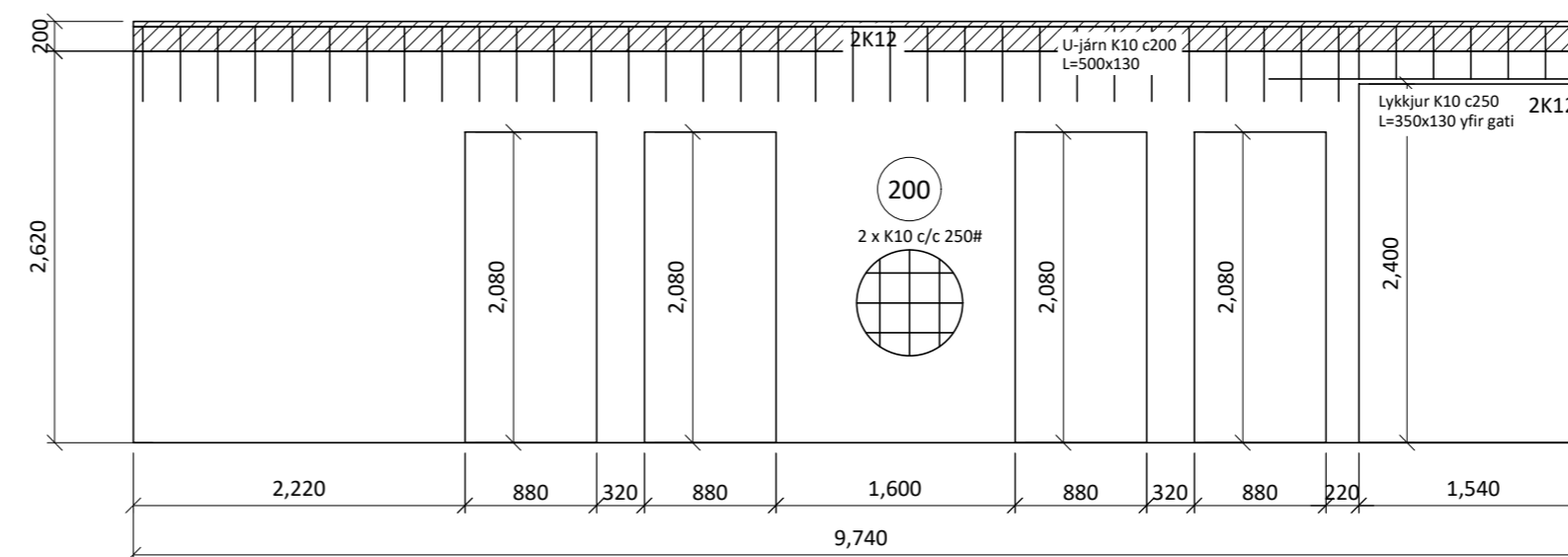
Veggur 6 - séð utan frá



Veggur 5 - séð utan frá



Veggur 7 - séð utan frá



Veggur 8 - séð frá sjá pílu á grunnmynd

Almennt:

Öll mál skulu staðfest skv. aðalteikningum. Ef eitthvert misræmi er skulu aðalteikningar vera ráðandi, þó þer að láta hönnuði vita af misræmi. Öll mál eru í millimetrum, nema annað komi fram.

Skýringar - Steinsteypa og bendistál

Styrkleikaflokkar efnis:

Steypa: C25/30-22-S3-2b
Bendistál: B500C

Allmennur frágangur járna:

Leggja skal 2 K12 í kringum öll glugga og hurðarop, auk þess skal setja 2 K12 í alla lárétta og lóðrétta veggenda.

Fjarlægð frá steyptri brún að járnnum skal vera, hula = 30-40mm, nema annað komi fram.

Öll mál eru í millimetrum, nema annað sé tekið fram.

Nr. Breyting Dags. Samþ.

VERKHEITI: Birkhlið 2-4
845 Flúðir

TEIKNÚMÉR: 202

VERKHLUTI: Burðarvirki
Ásýnd Veggja

ÚTGÁFA: B1

Teiknað: Leifur Örn Leifsson kt. 150982-4139

Bláðstærð: A-2

Hönnuður: Leifur Örn Leifsson kt. 150982-4139

Dagsetning: 20.06.22

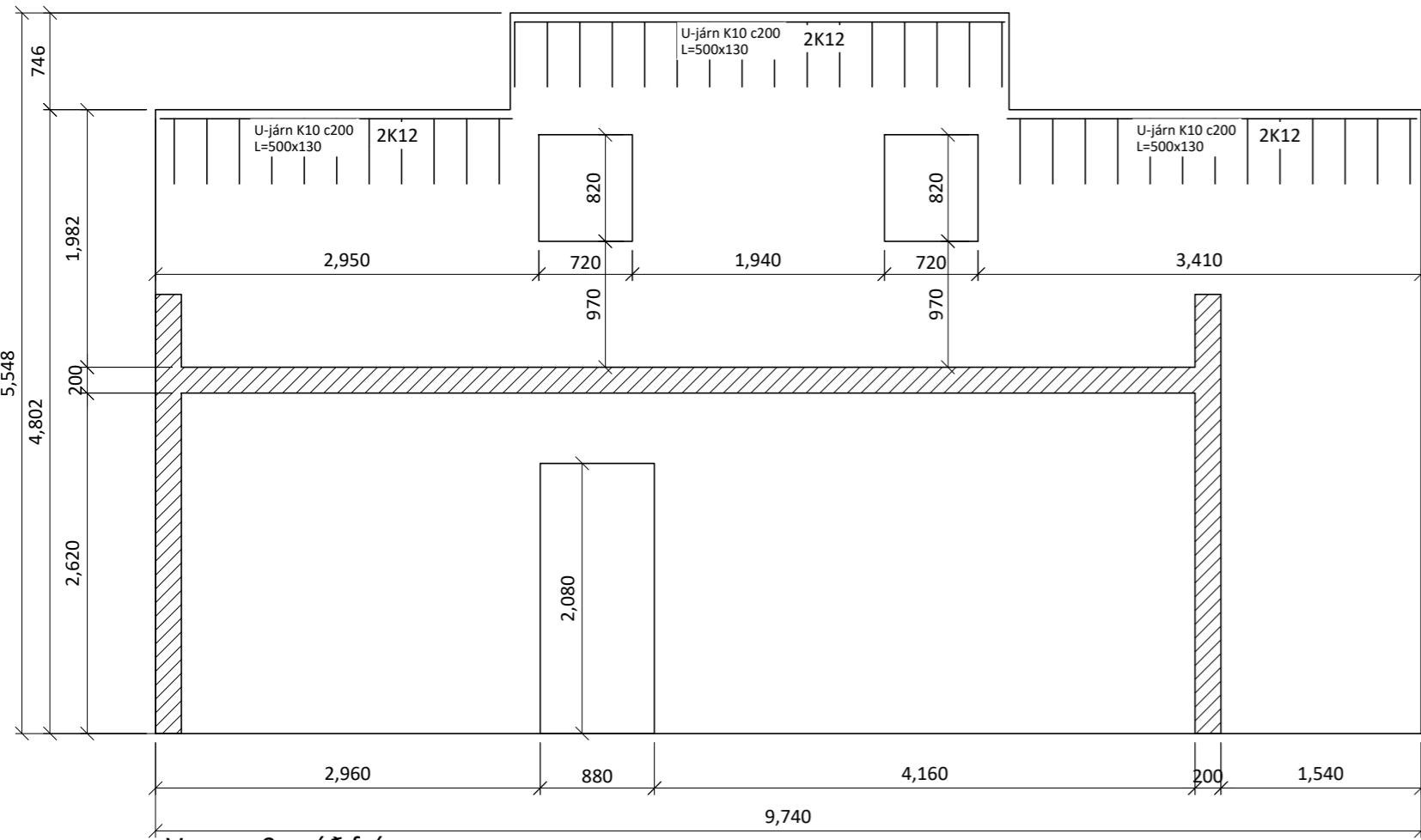
Yfirfarir af hönnunarstjóra: Bent Larsen kt. 141177-3469

Frumútgáfa: 20.06.22

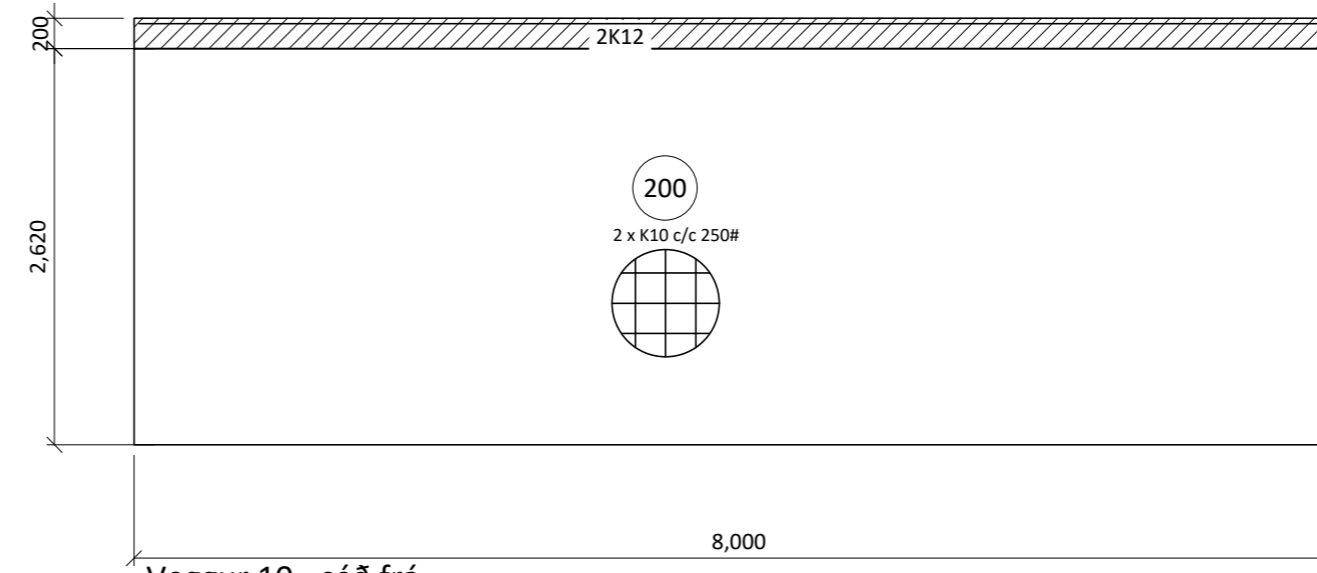
VERKNR: 22-04
MKV: 1:75
1:20

LARSEN
HÖNNUN OG RAÐGJÖF

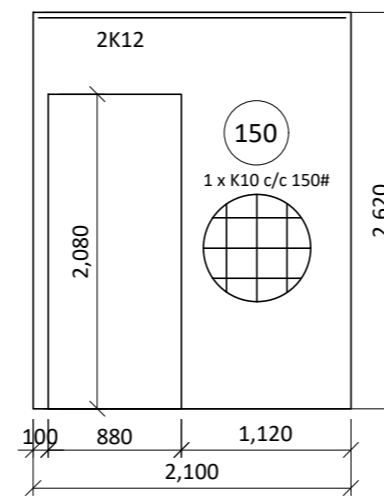
Bent Larsen Fróðason
Byggingafræðingur B.Sc
Sími 844-7699
tölvupóstur: bent@larsenhr.is



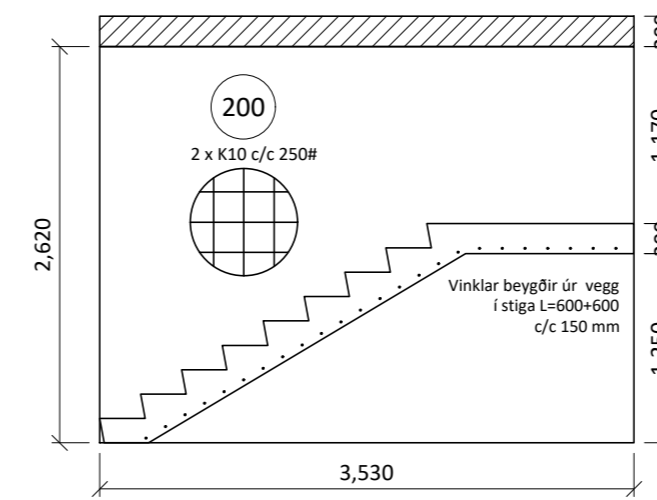
Veggur 9 - séð frá sjá pílu á grunnmynd



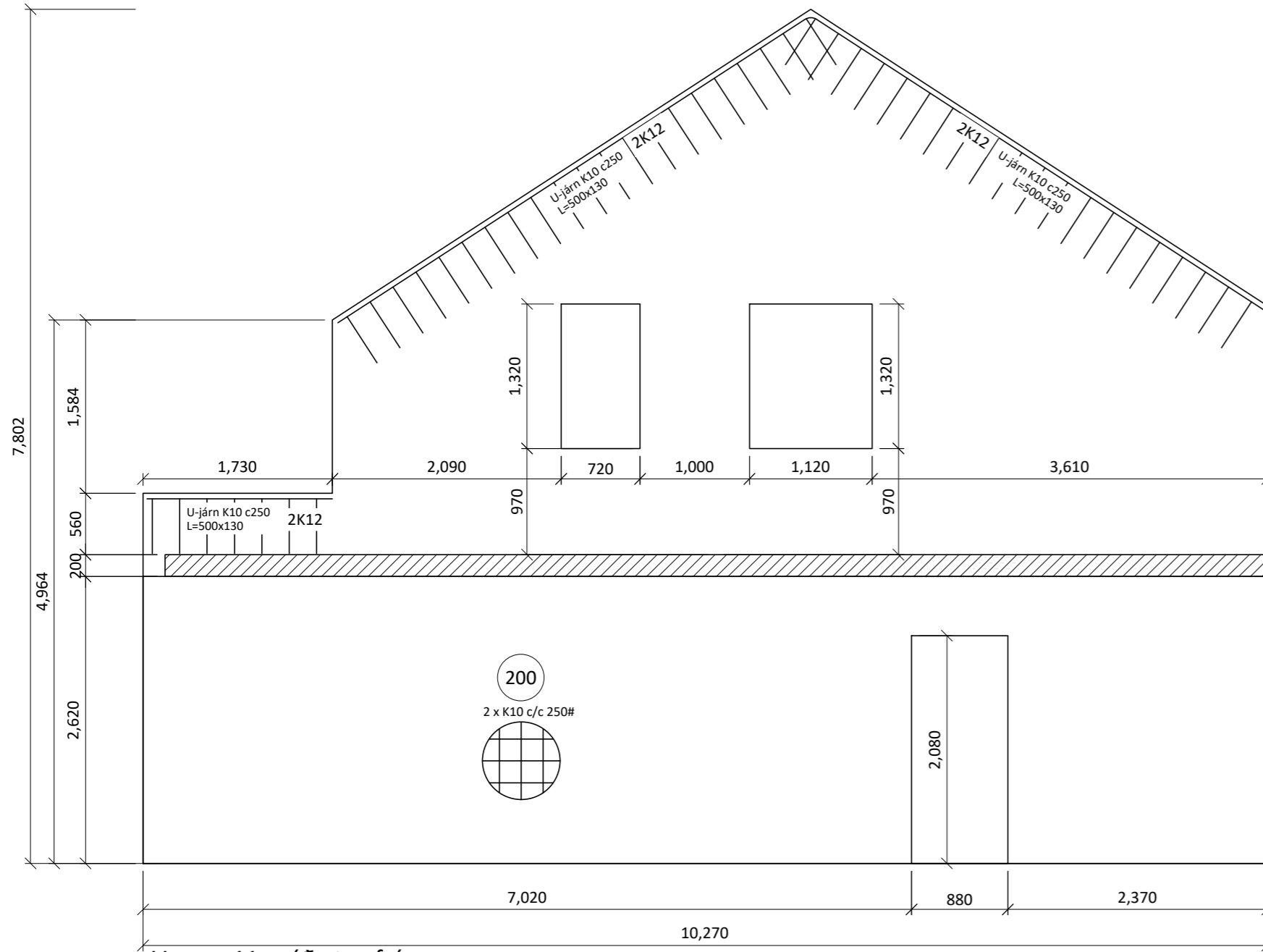
Veggur 10 - séð frá sjá pílu á grunnmynd



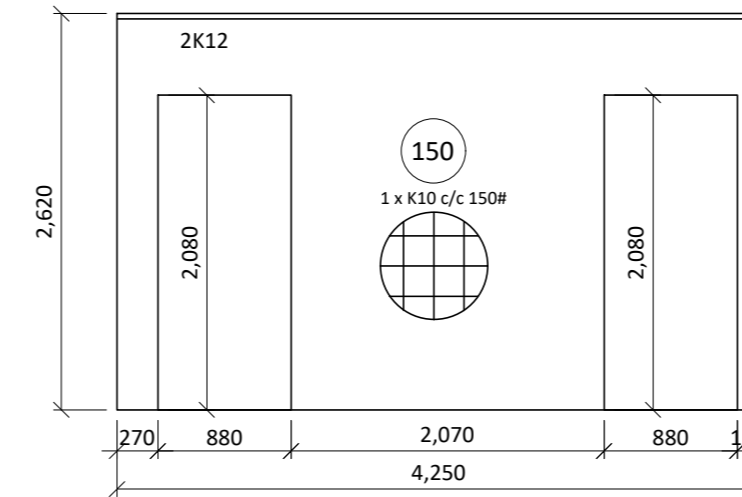
Veggur 12 - séð frá sjá pílu á grunnmynd



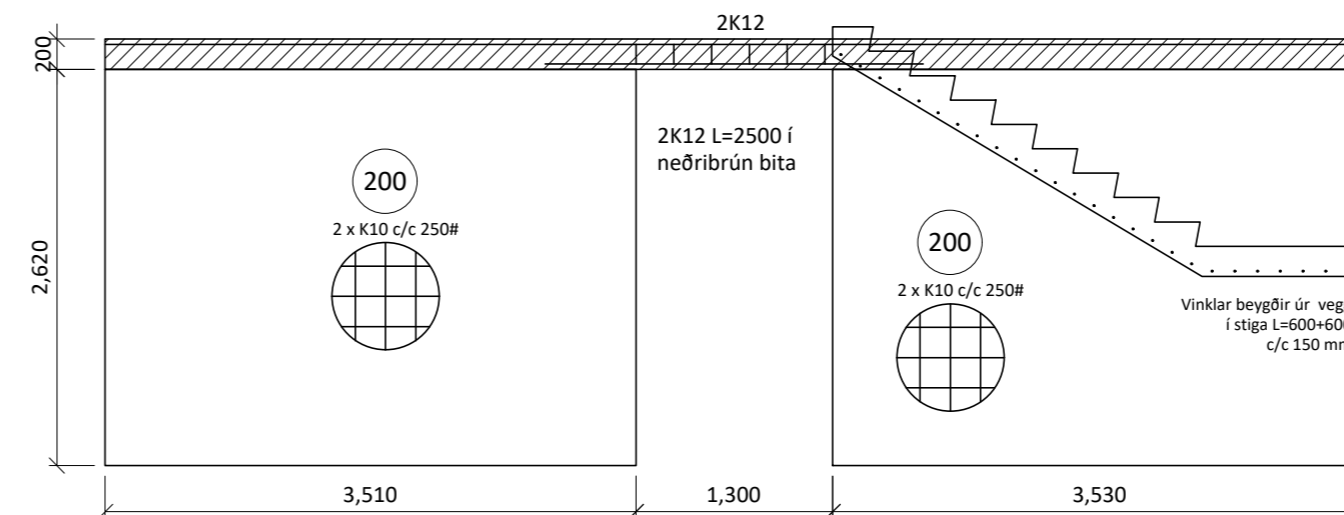
Veggur 13 - séð frá sjá pílu á grunnmynd



Veggur 11 - séð utan frá



Veggur 14 - séð utan frá sjá pílu á grunnmynd



Veggur 15 - séð frá sjá pílu á grunnmynd

Veggur 16 - séð frá sjá pílu á grunnmynd

Almennt:

Öll mál skulu staðfest skv. aðalteikningum. Ef eitthvert misræmi er skulu aðalteikningar vera ráðandi, þó ber að láta hönnuði vita af misræmi. Öll mál eru í millimetrum, nema annað komi fram.

Skýringar - Steinsteypa og bendistál

Styrkleikaflokkar efnis:

Steypa: C25/30-22-S3-2b
Bendistál: B500C

Allmennur frágangur járna:

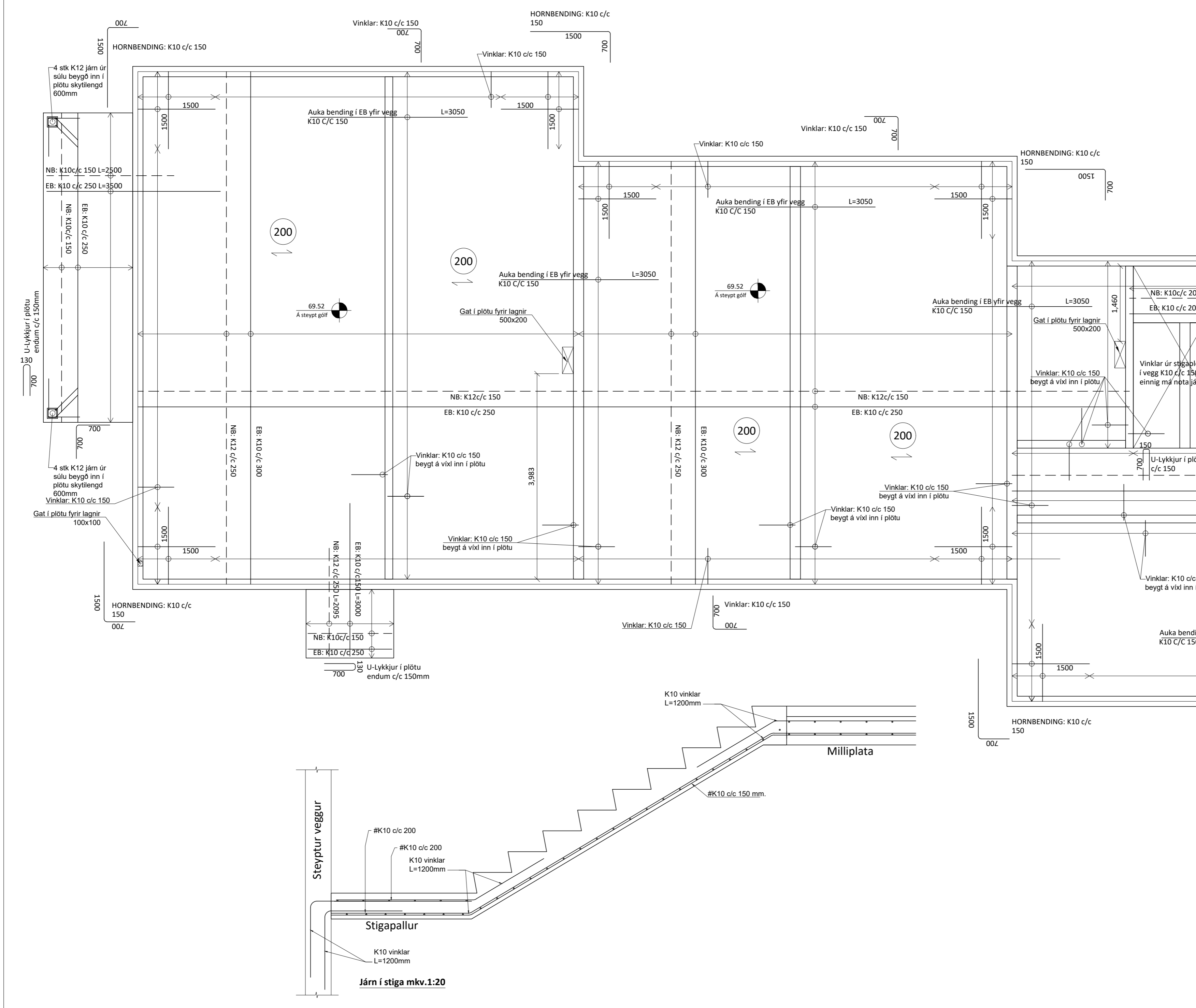
Leggja skal 2 K12 í kringum öll glugga og hurðarop, auk þess skal setja 2 K12 í alla lárétta og lóðrétta veggenda.

Fjarlægð frá steyptri brún að járnnum skal vera, hula = 30-40mm, nema annað komi fram.

Öll mál eru í millimetrum, nema annað sé tekið fram.

Nr.	Breyting	Dags.	Samþ.
-----	----------	-------	-------

VERKHEITI: Birkihlíð 2-4 845 Flúðir	TEIKNÚMÉR: 203
VERKHLUTI: Burðarvirki Ásýnd Veggja	ÚTGÁFA: B1
Teiknað: Leifur Örn Leifsson kt. 150982-4139	Bláðstærð: A-2
Hönnuður: Leifur Örn Leifsson kt. 150982-4139	Samþykkt: Dagsetning: 20.06.22
Yfirfarir af hönnunarstjóra: Bent Larsen kt. 141177-3469	Samþykkt: Frumútgáfa: 20.06.22
LARSEN HÖNNUN OG RAÐGJÖF	Bent Larsen Fróðason Byggingafræðingur B.Sc Sími 844-7699 tölvupóstur: bent@larsenhr.is
VERKNR: 22-04	MKV: 1:75 1:20



HÖNNUNARFORSENDUR:

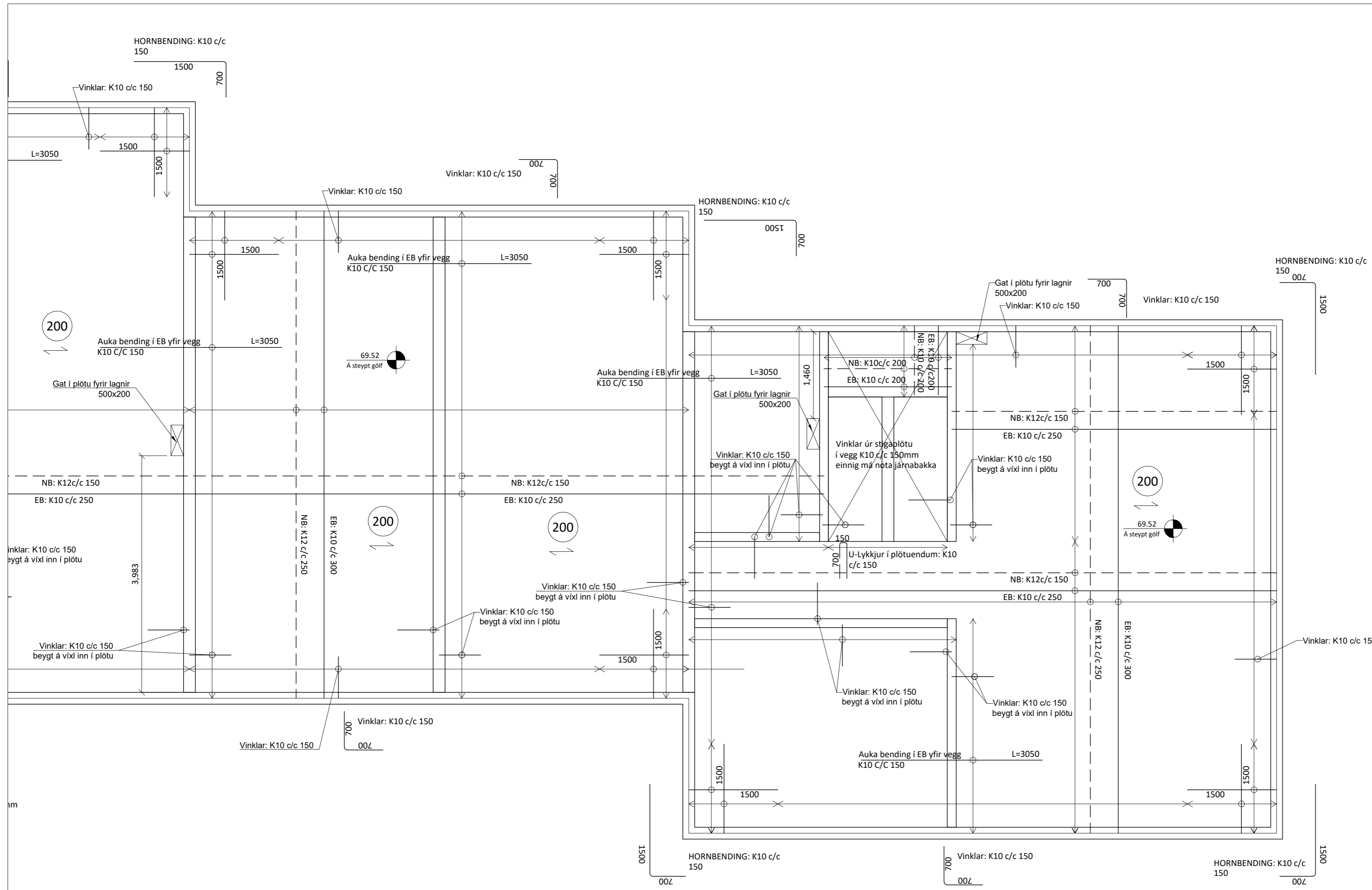
SNJÓR:	ÁLAGSSVÆÐI 1	2.1 kN/m ²
VINDUR:	z=10.000 m	1.66 kN/m ²
NOTÁLAG:	GÓLFPLATA 1.HÆÐ	2 kN/m ²
EIGINÞYNGD:	ÞAK	0.7 kN/m ²
	STEYPA	25 kN/m ³
GÓLFEFNI, ÍLÖGN OG LAGNIR		1.5 kN/m ²

SKÝRINGAR:
 ALLT BENDISTÁL Í PLÖTU ER K10, NEMA
 ANNAÐ SÉ TEKIÐ FRAM
 STYRKLEIKAFLOKKAR EFNIS:
 STEYPA: C35/45 Í PLÖTU
 BENDISTÁL: B500C
 TÁKNAR STEFNU SEM FYRST SKAL
 LEGGJA Í, Í NEÐRI PLÖTU.
 TÁKNAR ÞYKKT PLÖTU Í mm
 10mm YFIRHÆÐ SETT Á MIÐJAR PLÖTUR
 TIL AÐ VEGA UPP Á MÓTI SKAMMTÍMASIGI
 JÁRN Í EFRIBRÚN (EB) _____
 JÁRN Í NEÐRIBRÚN (NB) - - - - -

Öll mál eru í millimetrum, nema annað sé tekið fram.

Nr.	Breyting	Dags.	Samþ.
-----	----------	-------	-------

VERKHEITI: Birkihlíð 2-4 845 Flúðir	TEIKNINÚMÉR: 230
VERKHLUTI: Burðarvirki (YFIRLIT) Grunnmynd Milligólfs	ÚTGÁFA: B1
Teiknað: Leifur Örn Leifsson kt. 150982-4139	Bláðstærð: A-2
Hönnuður: Leifur Örn Leifsson kt. 150982-4139	Samþykkt: Dagsetning: 20.06.22
Yfirfarir af hönnunarstjóra: Bent Larsen kt. 141177-3469	Samþykkt: Frumútgáfa: 20.06.22
LARSEN HÖNNUN OG RAÐGJÖF	VERKNR: 22-04 MKV: 1:50 1:20



HÖNNUNARFORSENDUR:
 SNJÓR: ÁLAGSSVÆÐI 1 2.1 kN/m²
 VINDUR: z=10.000 m 1.66 kN/m²
 NOTÁLAG: GÓLFPLATA 1.HÆÐ 2 kN/m²

EIGINÞYNGD: ÞAK 0.7 kN/m²
 STEYPA 25 kN/m³
 GÓLFEFNI, ÍLÖGN OG LAGNIR 1.5 kN/m²

SKÝRINGAR:
 ALLT BENDISTÁL Í PLÖTU ER K10, NEMA
 ANNAÐ SÉ TEKIÐ FRAM
 STYRKLEIKAFLOKKAR EFNIS:
 STEYPA: C35/45 Í PLÖTU
 BENDISTÁL: B500C

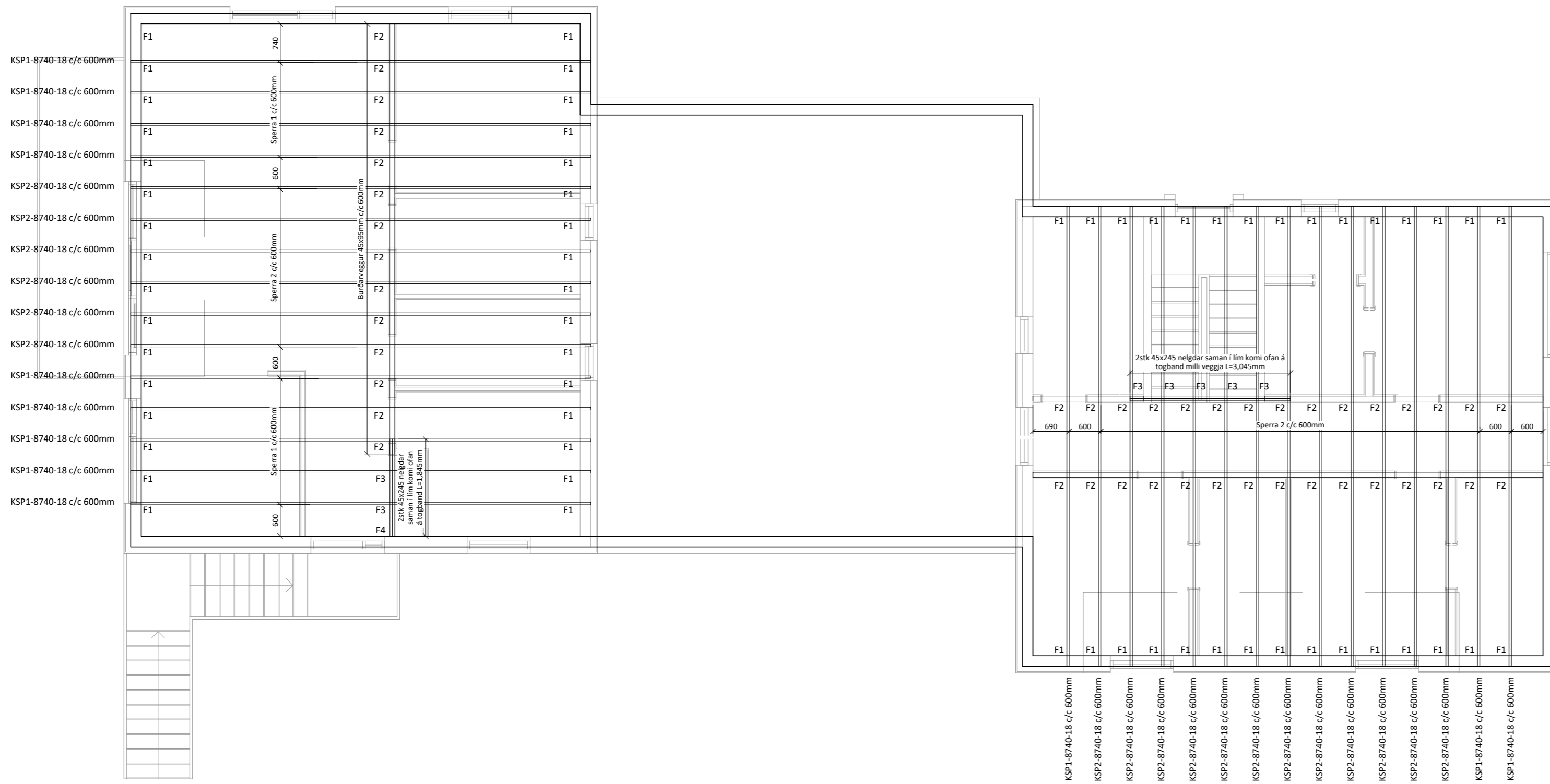
↑ TÁKNAR STEFNUR SEM FYRST SKAL
 LEGGJA Í, Í NEÐRI PLÖTU.
 (200) TÁKNAR ÞYKKT PLÖTU Í mm

10mm YFIRHÆÐ SETT Á MIÐJAR PLÖTUR
 TIL AÐ VEGA UPP Á MÓTI SKAMMTÍMASIGI
 JÁRN Í EFRIBRÚN (EB) _____
 JÁRN Í NEÐRIBRÚN (NB) - - - - -

Öll mál eru í millimetrum, nema annað sé tekið fram.

Nr.	Breyting	Dags.	Samþ.
-----	----------	-------	-------

VERKHEITI: Birkihlíð 2-4 845 Flúðir	TEIKNINÚMÉR: 231
VERKHLUTI: Burðarvirki (YFIRLIT) Grunnmynd Milligólfs	ÚTGÁFA: B1
Teiknað: Leifur Örn Leifsson kt. 150982-4139	Bláðstærð: A-2
Hönnuður: Leifur Örn Leifsson kt. 150982-4139	Samþykkt: Dagsetning: 20.06.22
Yfirfarið af hönnunarstjóra: Bent Larsen kt. 141177-3469	Samþykkt: Frumútgáfa: 20.06.22
LARSEN HÖNNUN OG RAÐGJÖF	Bent Larsen Fróðason Byggingafræðingur B.Sc Sími 844-7699 tölvupóstur: bent@larsenhr.is
VERKNR: 22-04	MKV: 1:75 1:20



Almennar skýringar - þakvirki

Öll mál skulu staðfest skv. aðaltekningum. Ef eitthvert misræmi er skulu aðaltekningar vera ráðandi, þó ber að láta hönnuði vita af misræmi.

Allur viður er C24 eða betra. Við utanhús skal fúverja. Allur saumur og festingar utanhúss skal vera með heitinkhúð eða ryðfrítt. Allur viður er C24 eða betra. Við utanhús skal fúverja. Allur saumur og festingar utanhúss skal vera með heitinkhúð eða ryðfrítt. Þak þéttklæðist með borðaklæðningu (25/150) er festist með heitgalv. saum 31/70 (3"), minnst 3 stk. í sperru/borð, 1 m inn á þakbrúnir skulu koma 4 stk. í sperru/borð.

Loftun skal gerð með 2 x 4stk. Ø40 í hvert sperrubíl.

Festingar:

F1
2 stk. vinklar (BMF) 160x50x3x40 M12 bolti í gegnum sperrur og 1 stk. M12 múrbolti í hvern vinkel í vegg

F2
BMF 70 vinklar 2stk full nelgdur með Kamsaum 40/40

F3
Þakásanker (BMF) nr. 290, 2 stk. kamsaumur, 40/40 4x7 stk.

F4
Bitaskór BS1 frá Límtré fullnelgdur með Kamsaum 40/40

Öll mál eru í millimetrum, nema annað sé tekið fram.

BR. Breyting Dags. Samþ.

VERKHEITI: Birkihlíð 2-4 845 Flúðir TEIKNINÚMÉR: 270

VERKHLUTI: Burðarvirki - yfirlit ÚTGÁFA: B1

Teiknað: Leifur Örn Leifsson kt. 150982-4139 Blaðstærð: A-2

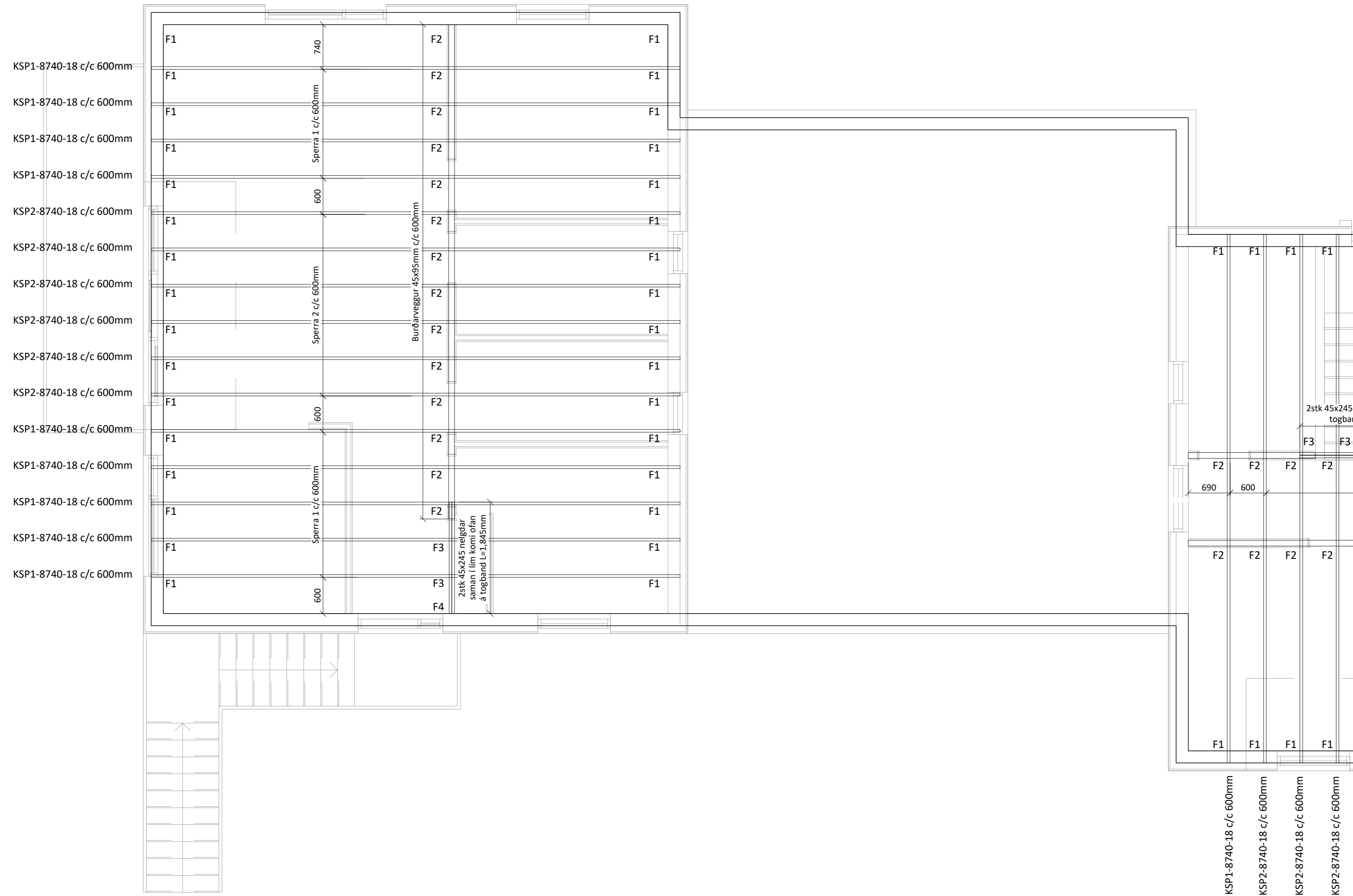
Hönnuður: Leifur Örn Leifsson kt. 150982-4139 Samþykkt: Dagsetning: 20.06.22

Yfirfarið af hönnunarstjóra: Bent Larsen kt. 141177-3469 Samþykkt: Frumútgáfa: 20.06.22

VERKNR: 22-04 MKV: 1:75



Bent Larsen Fróðason
Byggingafræðingur B.Sc
Sími 844-7699
tölvupóstur: bent@larsenhr.is



Almennar skýringar - þakvirki

Öll mál skulu staðfest skv. aðaltekningum.
Ef eitthvert misræmi er skulu aðaltekningar vera ráðandi, þó ber að láta hönnuði vita af misræmi.

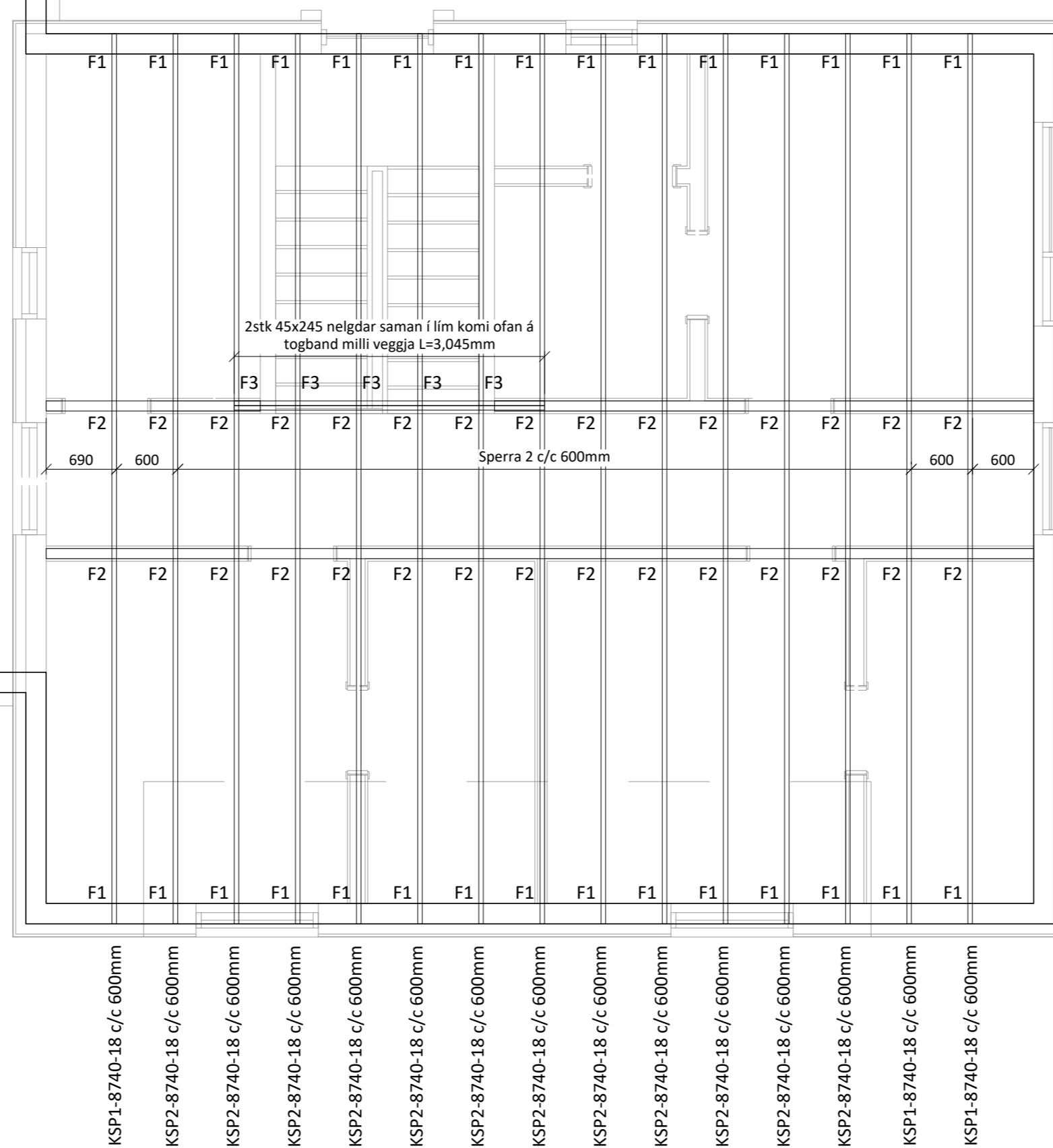
Allur viður er C24 eða betra.
Við utanhús skal fúverja. Allur saumur og festingar utanhúss skal vera með heitzinkhúð eða ryðfrítt.
Allur viður er C24 eða betra.
Við utanhús skal fúverja. Allur saumur og festingar utanhúss skal vera með heitzinkhúð eða ryðfrítt. Þak þéttklæðist með borðaklæðningu (25/150) er festist með heitgalv. saum 31/70 (3"), minnst 3 stk. í sperru/borð, 1 m inn á þakbrúnir skulu koma 4 stk. í sperru/borð.

Loftun skal gerð með 2 x 4stk. Ø40 í hvert sperrubíl.

Festingar:
F1
2 stk. vinklar (BMF) 160x50x3x40 M12 bolti í gegnum sperrur og 1 stk. M12 múrbolti í hvern vinkel í vegg
F2
BMF 70 vinklar 2stk full neigdir með Kambsaum 40/40
F3
Pakásanker (BMF) nr. 290, 2 stk. kamsaumur, ⁴⁰/₄₀ 4x7 stk.
F4
Bitaskór BS1 frá Límtré fullneigdur með Kambsaum 40/40

Öll mál eru í millimetrum, nema annað sé tekið fram.

BR.	Breyting	Dags.	Samþ.
VERKHEITI:	Birkihlíð 2-4 845 Flúðir	TEIKNINÚMÉR:	271
VERKHLUTI:	Burðarvirki Grunnmynd þaks	ÚTGÁFA:	B1
Teiknað:	Leifur Örn Leifsson kt. 150982-4139	Bláðstærð:	A-2
Hönnuður:	Leifur Örn Leifsson kt. 150982-4139	Samþykkt:	Dagsetning: 20.06.22
Yfirfarið af hönnunarstjóra:	Bent Larsen kt. 141177-3469	Samþykkt:	Frumútgáfa: 20.06.22
LARSEN HÖNNUN OG RÁÐGJÖF	Bent Larsen Fróðason Byggingafræðingur B.Sc Sími 844-7699 tölvupóstur: bent@larsenhr.is	VERKNR:	22-04
		MKV:	1:50



Almennar skýringar - þakvirki

Öll mál skulu staðfest skv. aðaltekningum. Ef eitthvert misræmi er skulu aðaltekningar vera ráðandi, þó ber að láta hönnuði vita af misræmi.

Allur viður er C24 eða betra. Við utanhús skal fúverja. Allur saumur og festingar utanhúss skal vera með heitzinkhúð eða ryðfrítt. Allur viður er C24 eða betra. Við utanhús skal fúverja. Allur saumur og festingar utanhúss skal vera með heitzinkhúð eða ryðfrítt. Þak þéttklæðist með borðaklæðningu (25/150) er festist með heitgalv. saum 31/70 (3"), minnst 3 stk. í sperru/borð, 1 m inn á þakbrúnir skulu koma 4 stk. í sperru/borð.

Loftun skal gerð með 2 x 4stk. Ø40 í hvert sperrubil.

Festingar:

F1
2 stk. vinklar (BMF) 160x50x3x40 M12 bolti í gegnum sperrur og 1 stk. M12 múrbolti í hvern vinkel í vegg

F2
BMF 70 vinklar 2stk full nelgdur með Kamsaum 40/40

F3
Þakásanker (BMF) nr. 290, 2 stk. kamsaumur, ⁴⁰/₄₀ 4x7 stk.

F4
Bitaskór BS1 frá Límtré fullnelgdur með Kamsaum 40/40

Öll mál eru í millimetrum, nema annað sé tekið fram.

BR. Breyting Dags. Samþ.

VERKHEITI: Birkihlíð 2-4
845 Flúðir
TEIKNINÚMÉR: 272

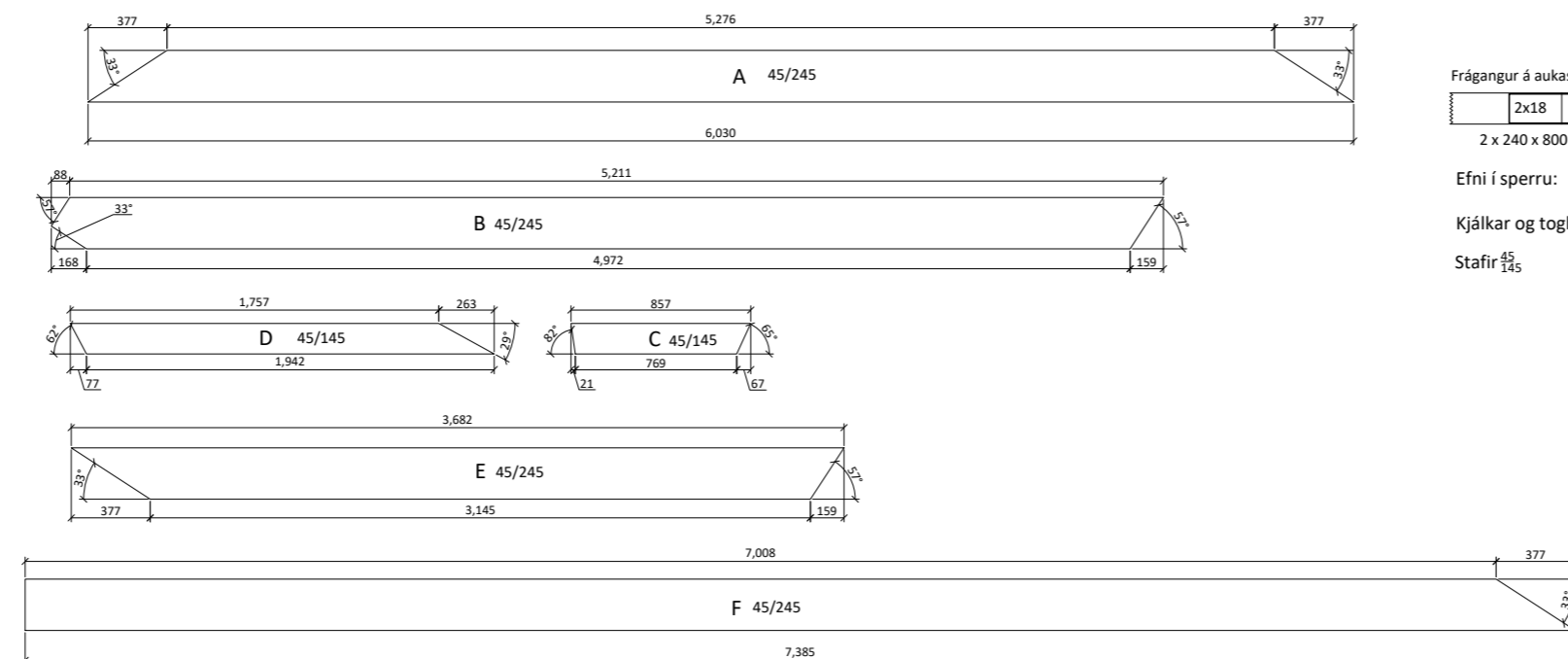
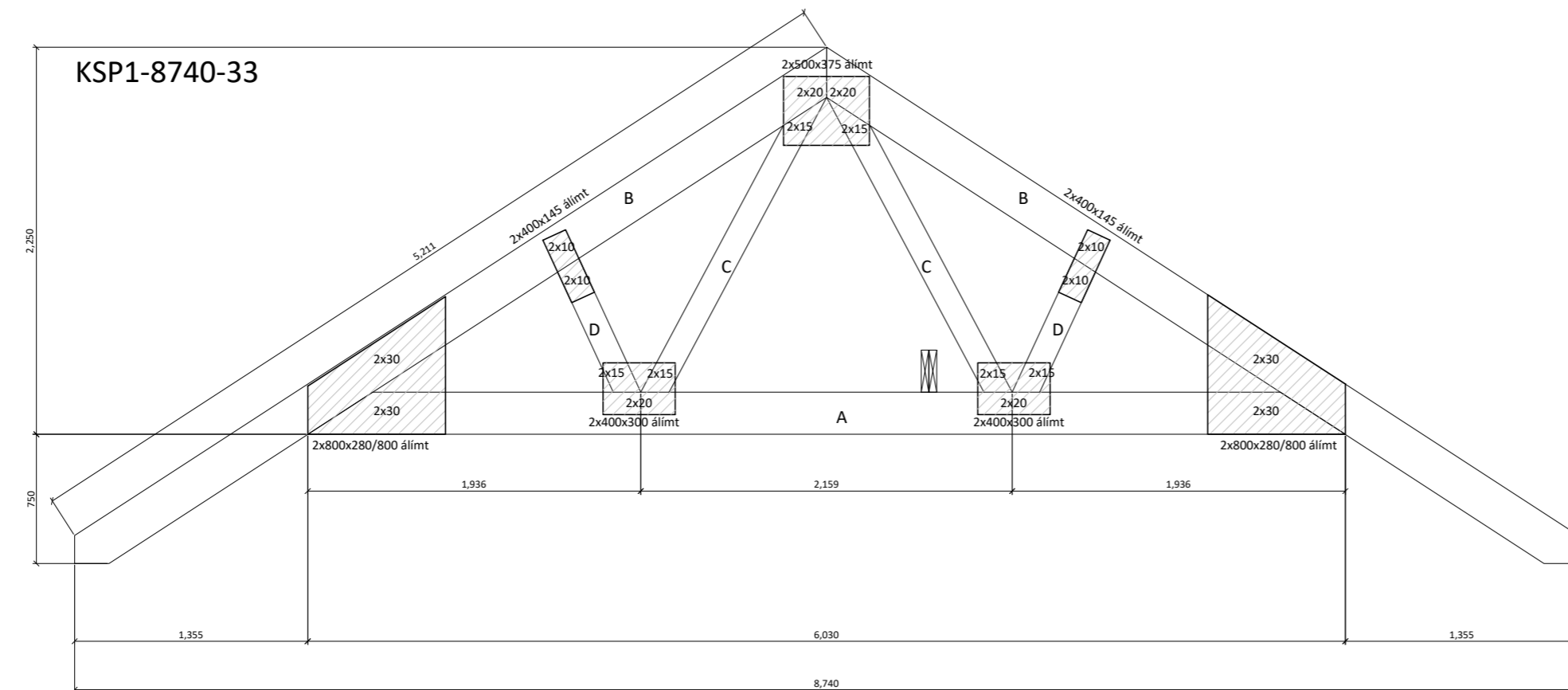
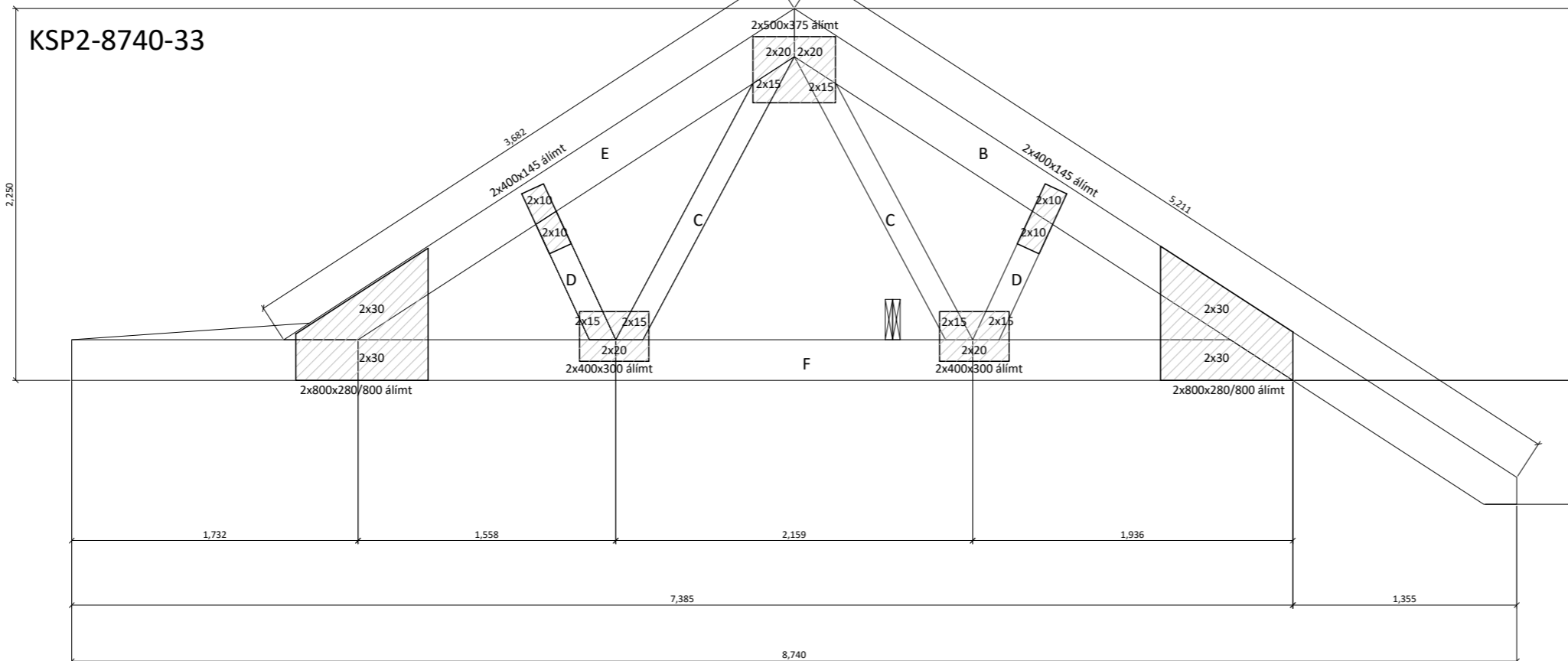
VERKHLUTI: Burðarvirki
Grunnmynd þaks
ÚTGÁFA: B1

Teiknað: Leifur Örn Leifsson kt. 150982-4139
Bláðstærð: A-2

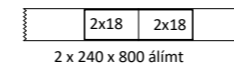
Hönnuður: Leifur Örn Leifsson kt. 150982-4139
Samþykkt: Dagsetning: 20.06.22

Yfirfarið af hönnunarstjóra: Bent Larsen kt. 141177-3469
Samþykkt: Frumútgáfa: 20.06.22

LARSEN
HÖNNUN OG RAÐGJÖF
Bent Larsen Fróðason
Byggingafræðingur B.Sc
Sími 844-7699
tölvupóstur: bent@larsenhr.is
VERKNR: 22-04
MKV: 1:50



Frágangur á aukasamskeytum ef einhver eru.



Efni í sperru:

Kjálkar og togband $\frac{45}{20}$

Stafir $\frac{45}{15}$

Sperrur, skýringatexti:

Efnisgæði:

Timbur: C24

Laskar: 15 mm grenikrossviður
Stærð: Breidd x lengd í mm.
Álindur beggja megin.
Saumur 28/50 nema annað komi fram.

Álag:

Eiginálag: 0,5 kN/m²
Snjóálag: 2,1 kN/m²
Vindálag: 1,66 kN/m²

Millibil á milli sperra er 900 mm
Öll mál eru í millimetrum, nema annað sé tekið fram.
Staðlar: ÍST/EC.

Almennar skýringar - þakvirki

Öll mál skulu staðfest skv. aðaltekningum.
Ef eitthvert misræmi er skulu aðaltekningar vera ráðandi, þó ber að láta hönnuði vita af misræmi.

Allur viður er C24 eða betra.
Við utanhúss skal fúverja. Allur saumur og festingar utanhúss skal vera með heitzinkhúð eða ryðfrítt.
Allur viður er C24 eða betra.
Við utanhúss skal fúverja. Allur saumur og festingar utanhúss skal vera með heitzinkhúð eða ryðfrítt. Þak þéttklæðist með borðaklæðningu (25/150) er festist með heitgalv. saum 31/70 (3"), minnst 3 stk. í sperru/borð, 1 m inn á þakbrúnir skulu koma 4 stk. í sperru/borð.

Loftun skal gerð með 2 x 4stk. Ø40 í hvert sperrubil.

Festingar:

F1
2 stk. vinklar (BMF) 160x50x3x40 M12 bolti í gegnum sperrur og 1 stk. M12 múrbolti í hvern vinkel í vegg

F2
BMF 70 vinklar 2stk full nelgdur með Kambsaum 40/40

F3
Þakásanker (BMF) nr. 290, 2 stk. kamsaumur, $\frac{40}{40}$ 4x7 stk.

F4
Bitaskór BS1 frá Límtré fullnelgdur með Kambsaum 40/40

Öll mál eru í millimetrum, nema annað sé tekið fram.

BR. Breyting Dags. Samþ.

VERKHEITI: Birkihlíð 2-4
845 Flúðir
TEIKNINÚMÉR: 273

VERKHLUTI: Burðarvirki
Sperra og sérmýndir
ÚTGÁFA: B1

Teiknað: Leifur Örn Leifsson kt. 150982-4139
Bláðstærð: A-2

Hönnuður: Leifur Örn Leifsson kt. 150982-4139
Samþykkt: Dagsetning: 20.06.22

Yfirfarið af hönnunarstjóra: Bent Larsen kt. 141177-3469
Samþykkt: Frumútgáfa: 20.06.22

LARSEN HÖNNUN OG RAÐGJÖF
Bent Larsen Fróðason
Byggingafræðingur B.Sc
Sími 844-7699
tölvupóstur: bent@larsenhr.is
VERKNR: 22-04
MKV: 1:35
1:10