

ÁLAGSFORSENDUR:

NOTÁLAG: ÁLAGSTILHÖGUN ER Í SAMRÆMI VÍÐ ÍST EN 1990: 2002/NA:2010
 NOTÁLAG Á GÖLFPLÖTU ÍBÜÐ 2.0 kN/m²
 NOTÁLAG Á GÖLFPLÖTU BÍLSKÚR 3.0 kN/m²

VINDÁLAG: VINDÁLAG REIKNAST SAMKVÆMT ÍST EN 1991-1-4: 2005/NA:2010
 GRUNNGILDI VINDÁLAGS ER 1.76 kN/m²

SNJÓÁLAG: SNJÓÁLAG REIKNAST SAMKVÆMT ÍST EN 1991-1-3: 2003/NA:2010
 GRUNNGILDI SNJÓÁLAGS ER 2.1 kN/m²

GRUNDUN: GRUNDUN SAMKVÆMT ÍST EN 1997-1:2004/NA:2010
 GRUNDAÐ ER Á STEYPTA SÖKKLA
 MESTA ÁLAG Á UNDIRSTÖÐU ER MINNA EN 0.4 MN/m²

JARÐSKJÁLFTAÁLAG: JARÐSKJÁLFTAÁLAG REIKNAST SAMKVÆMT ÍST EN 1998-1:2004/NA:2010
 HÖNNUNARHÖÐUN ER 0.5g

SKÝRINGAR - ALMENNT:

ÖLL VINNA SKAL VERA Í SAMRÆMI VÍÐ TEIKNINGAR ÞESSAR, KRÖFUR BYGGINGARREGLUGERÐAR OG VIDEIGANDI STAÐLA.

TRYGGJA SKAL STÖÐUGLEIKA MANNVIRKJA Á ÖLLUM STIGUM VERKSINS MEÐ TÍMABUNDNUM STÍFINGUM, FESTINGUM EÐA Á ANNAN VIÐURKENNDAN HÁTT.

ÖLL MÁL ERU Í mm. HÆÐARKÓTAR ERU Í METRUM OG MÍÐA VÍÐ AÐ GÖLFKÓTI SE K: 64.90 Í ÍBÜÐUM Á JARÐHÆÐ OG K: 64.75 Í BÍLSKÚRUM.

SKÝRINGAR - STEYPT VIRKI:

STÁL MERKT K ER KAMBSTÁL OG SKAL VERA B500B SAMKVÆMT ÍST EN 10080:2005. FRÁGANGUR JÁRNA SKAL VERA SAMKVÆMT ÍST EN 1992-1-1:2004/NA:2010. STEYPUHULA SKAL HVERGI VERA MINNI EN 25 mm. BENDINET SKARIST UM 1 MÖSKVA.

STEINSTEYPA, GÆÐI, MEDFERÐ OG PRÓFANIR SKULU VERA Í SAMRÆMI VÍÐ ÍST EN 206:2013+A1. STYRKLEIKAFLOKKUR SKAL VERA C30. LOFTINNHALD 5-7% V/S HLUTFALL <0.55

GÖT Í SÖKKLA: BxH KÓTI Í NEDRI BRÚN GATA. STAÐSETNING NÁNAR Skv. LAGNATEIKNINGUM.

SSK - SÖKKULSKAUT (SJÁ RAFLAGNATEIKNINGAR)

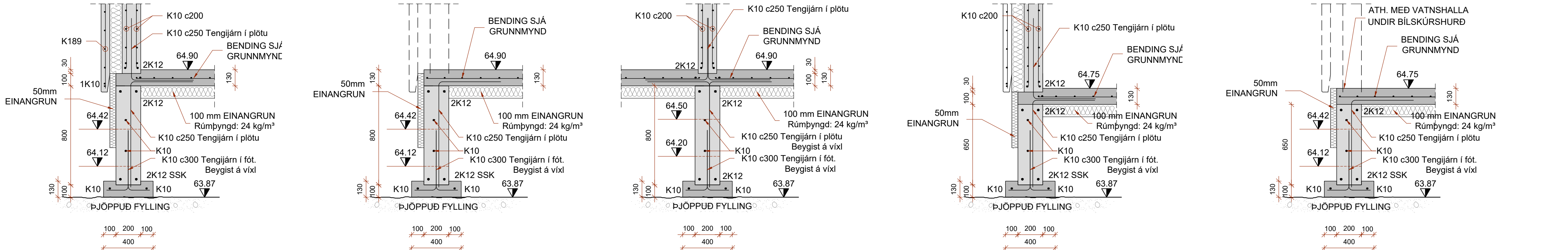
SKÝRINGAR - GRUNDUN:

GRAFA SKAL FYRIR UNDIRSTÖÐUM NIÐUR Á BURÐARHÆFAN BOTN. FYLLT SKAL Í MEÐ FYLLIFNI SEM EKKI ER FROSTNÆMT.

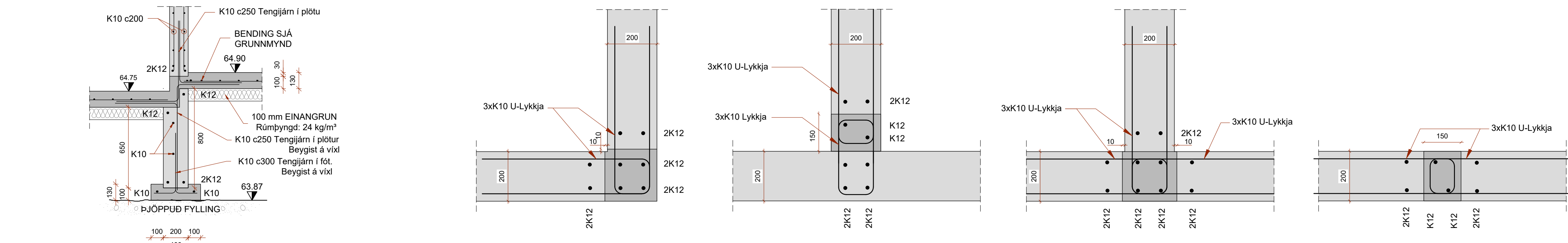
ÞJÖPPUN FYLLINGAR SKAL UPPFYLLA EFTIRFARANDI KRÖFUR Skv. PLÖTUPRÓFI: E2 >100MPa OG E2/E1 < 2.3

ATHUGASEMD: GÖLFPLATA Í TÆKNIRYMI ER STAÐSETT VÍÐ NEDRI BRÚN SÖKKULS TIL AÐ GEFA AUKIÐ PLÁSS OG AUÐVELDA LAGNINGU LAGNA SJÁ HÆÐARKÓTA Á GRUNNMYND. NIÐURFALL SAMKVÆMT LAGNATEIKNINGU.

GRUNNMYND
Mkv. 1:50



B1 SNID Mkv. 1:20
B2 SNID Mkv. 1:20
B3 SNID Mkv. 1:20
B4 SNID Mkv. 1:20
B5 SNID Mkv. 1:20



B6 SNID Mkv. 1:20
ALM SAMSTEYPA SÖKKLA Mkv. 1:10

BEYGING OG SKEYTING JÁRNA:

ÞVERMÁL JÁRNS, d	mm	8	10	12	16	20	25
D, LYKKJUR OG VINKLAR	mm	24	30	36	48		
D, BURÐARJÁRN	mm		60	72	96	120	150
SKEYTILENGD JÁRNA S	mm	450	550	650	850	1100	1400
FESTILENGD JÁRNA F	mm	350	400	500	650	800	1000

EF SKEYTT ER MEIRA EN FJÖRÐA HVERT JÁRN Í SAMA ÞVERSNIDI SKAL AUKA SKEYTILENGD UM 40%

ATHUGA BER AÐ EIGI ER LEYFLEGT AÐ BEYGJA BENDISTÁL EF LOFTHITI ER UNDIR -5°C

BREYTINGAR
 B1 - 07.03.2024: Staðsetning á innsteyptum festingum bætt inn á grunnmynd.
 B2 - 06.06.2024: Ýrsum upplýsingum bætt við á teikningu.

HÖNNUDUR 

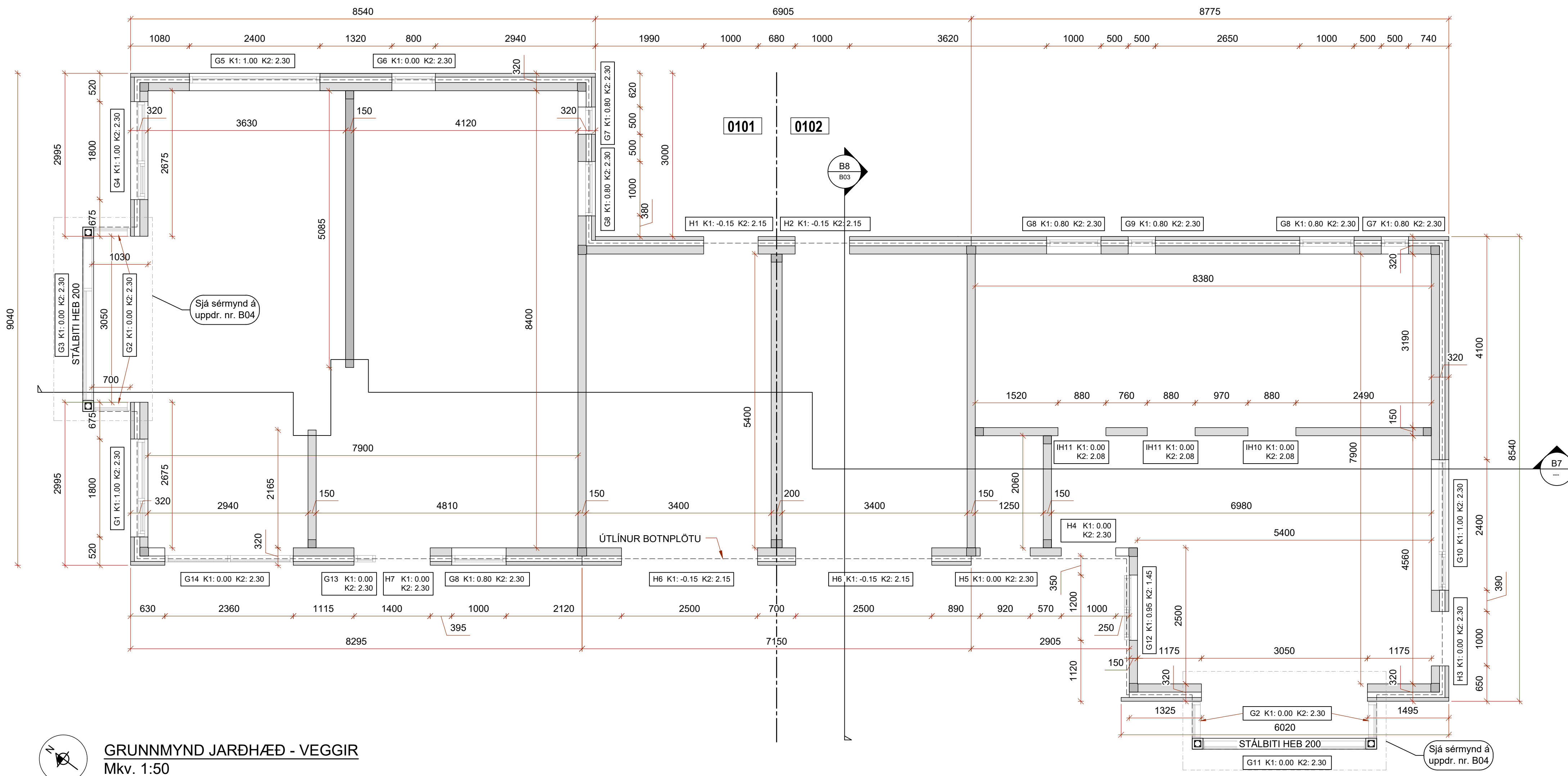
HÖNNUNARSTJÓRI Valur Þór Sigurðsson Kt. 060380-3179

BIRKIHÍÐ 8-10
FLÚÐIR, HRUNAMANNAHREPPÍ
FJÖLBÝLISHÚS

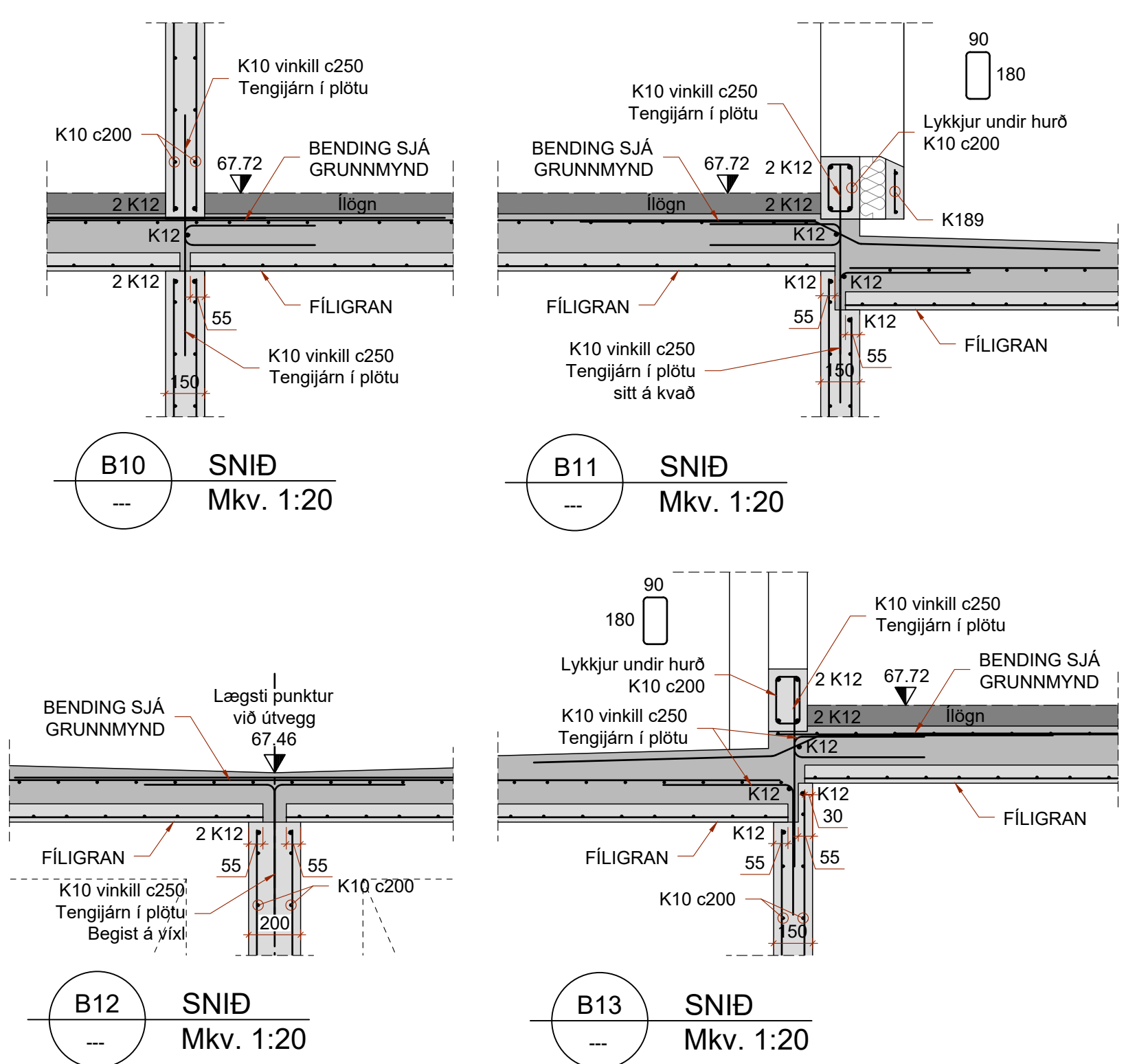
SIGURÐUR UNNAR SIGURÐSSON 290772-4279 VERKFRÆÐINGUR

BURÐARVIRKI - STEYPT VIRKI
 UNDIRSTÖÐUR

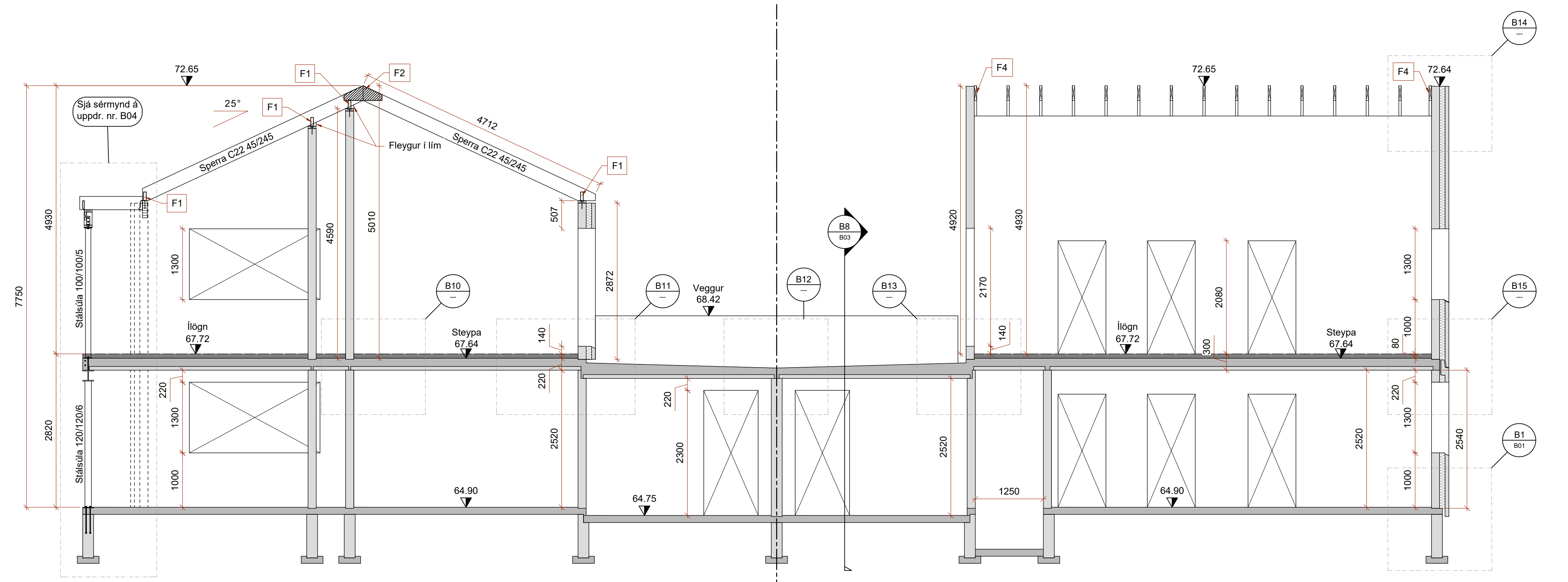
HANNAÐ/TEIKNAD: SUS/PMB DAGS: 15.11.2023 Mkv: 1:10, 1:20 og 1:50 á A1 TEIKN. NR: **B01-B2**



ATHUGASEMD:
 UPPGEFNIR HÆÐARKÓTAR FYRIR GLUGGA- OG HURÐAGÖT MIÐAST TIL EINFOLDUNAR VIÐ AÐ GÖLFKÓTI JARÐHÆÐAR SÉ 0.00. RAUNKÓTI ER 64.90m. K1 FYRIR NEDRI BRÚN GATS OG K2 FYRIR EFRI BRÚN GATS. TÖLUSETNING GLUGGA OG HURÐA VÍSAR Í GLUGGATEIKNINGU VALHÖNNUNAR Á BLADI A-701.

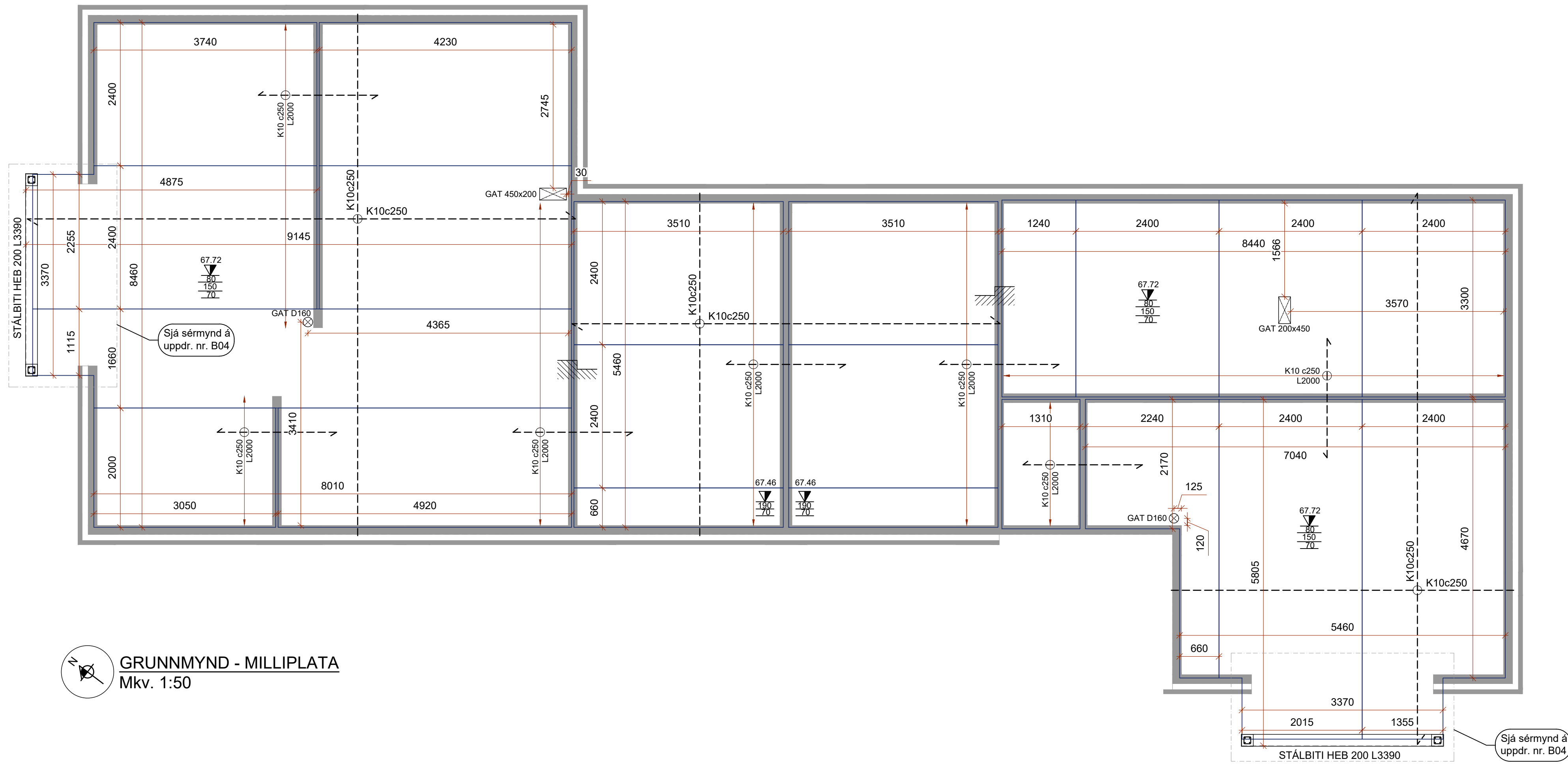


GRUNNMYND JARÐHÆÐ - VEGGIR
 Mkv. 1:50



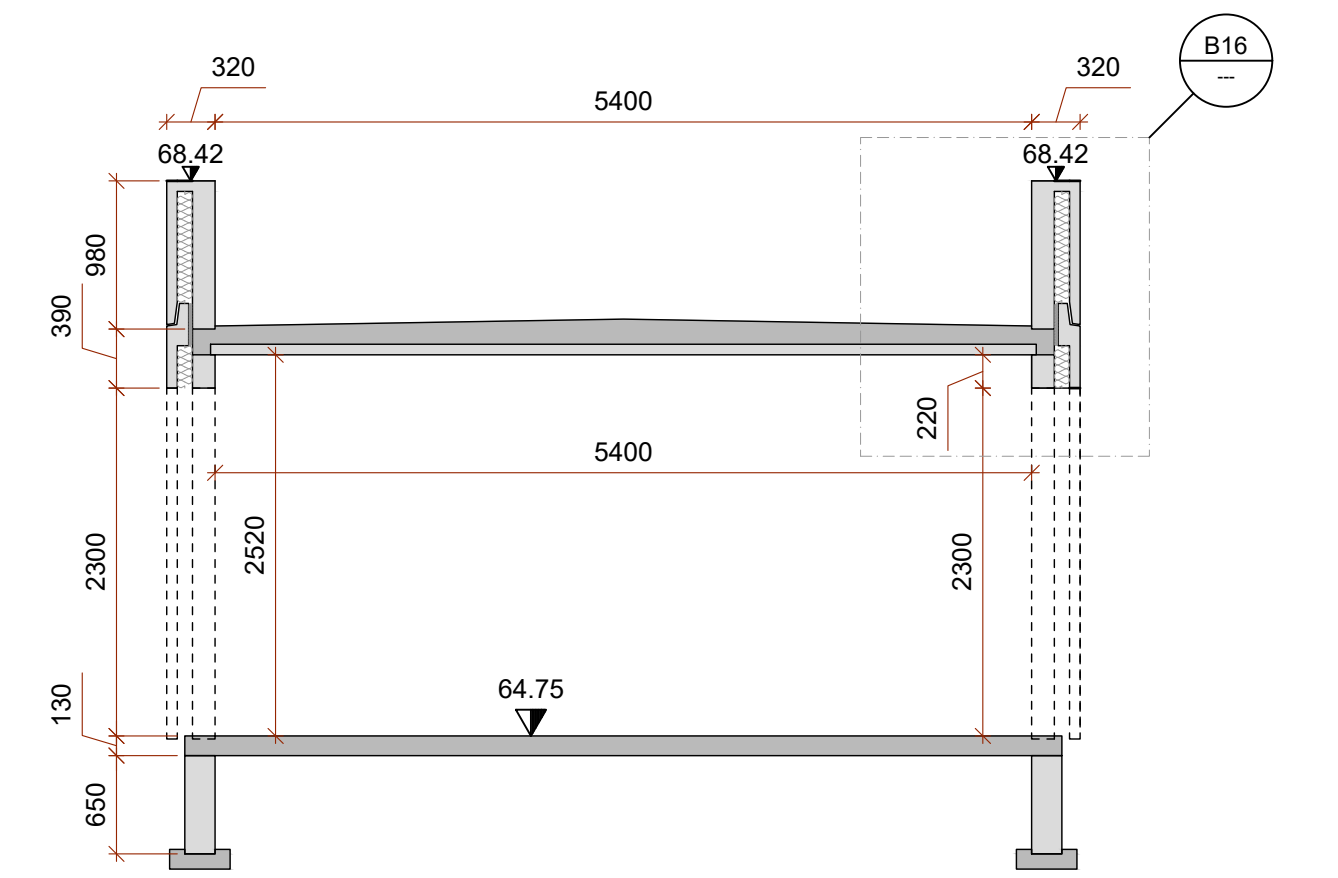
B7 SNID
 Mkv. 1:50

BREYTINGAR B2 - 06.06.2024: Ýmsum upplýsingum bætt við á teikningu.	HÖNNUÐUR	
	HÖNNUNARSTJÓRI	
BIRKIHÍÐ 8-10 FLÚÐIR, HRUNAMANNAHREPPI FJÖLBÝLISHÚS		
SIGURÐUR UNNAR SIGURÐSSON 290772-4279		VERKFRÆÐINGUR
BURÐARVIRKI - STEYPT VIRKI VEGGIR - GRUNNMYND OG SNID		
HANNAÐ/TEIKNAD: SUS/PMB DAGS: 15.11.2023 Mkv: 1:20 og 1:50 á A1		TEIKN. NR: B02-B2

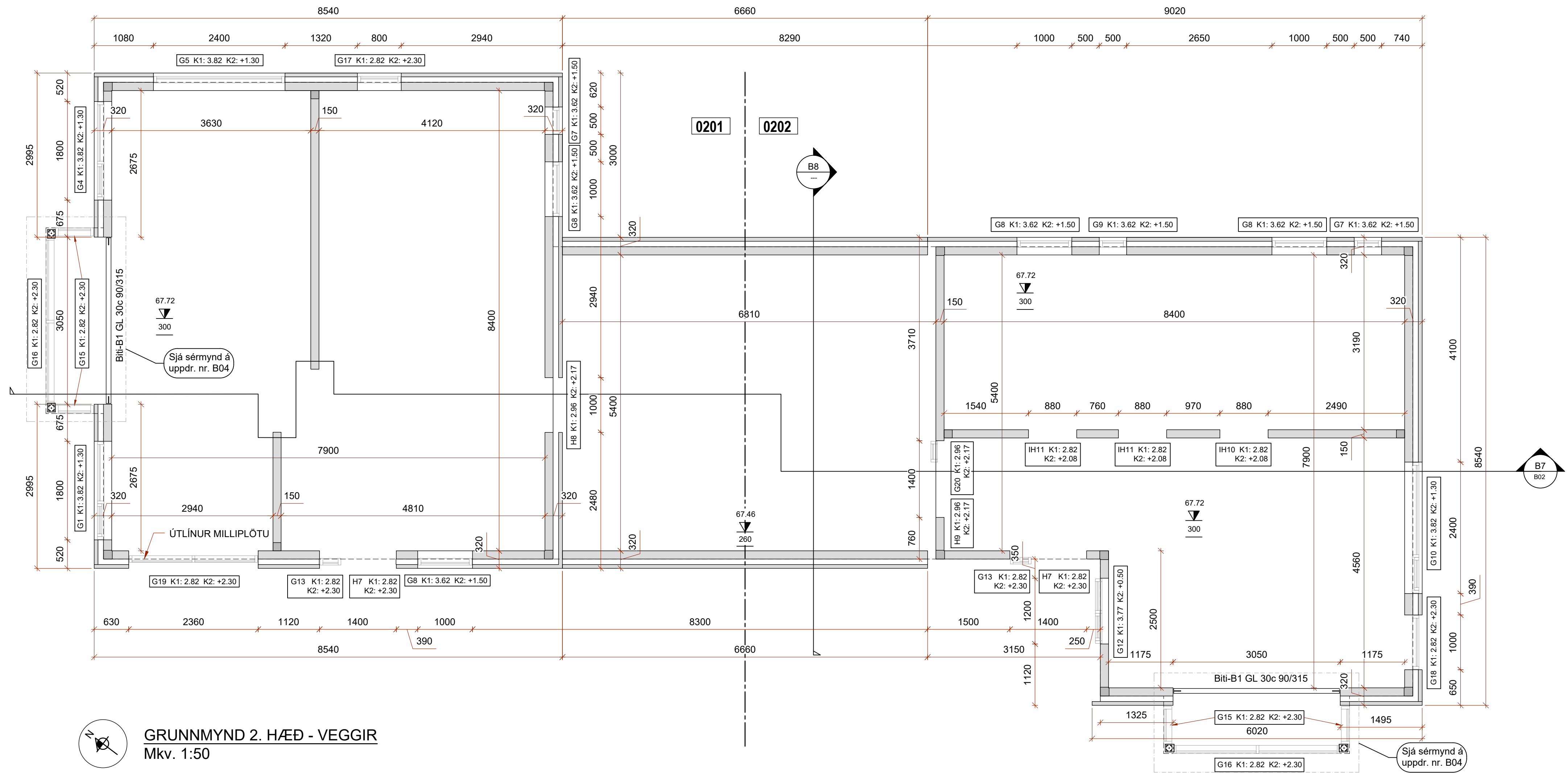


GRUNNMYND - MILLIPLATA
Mkv. 1:50

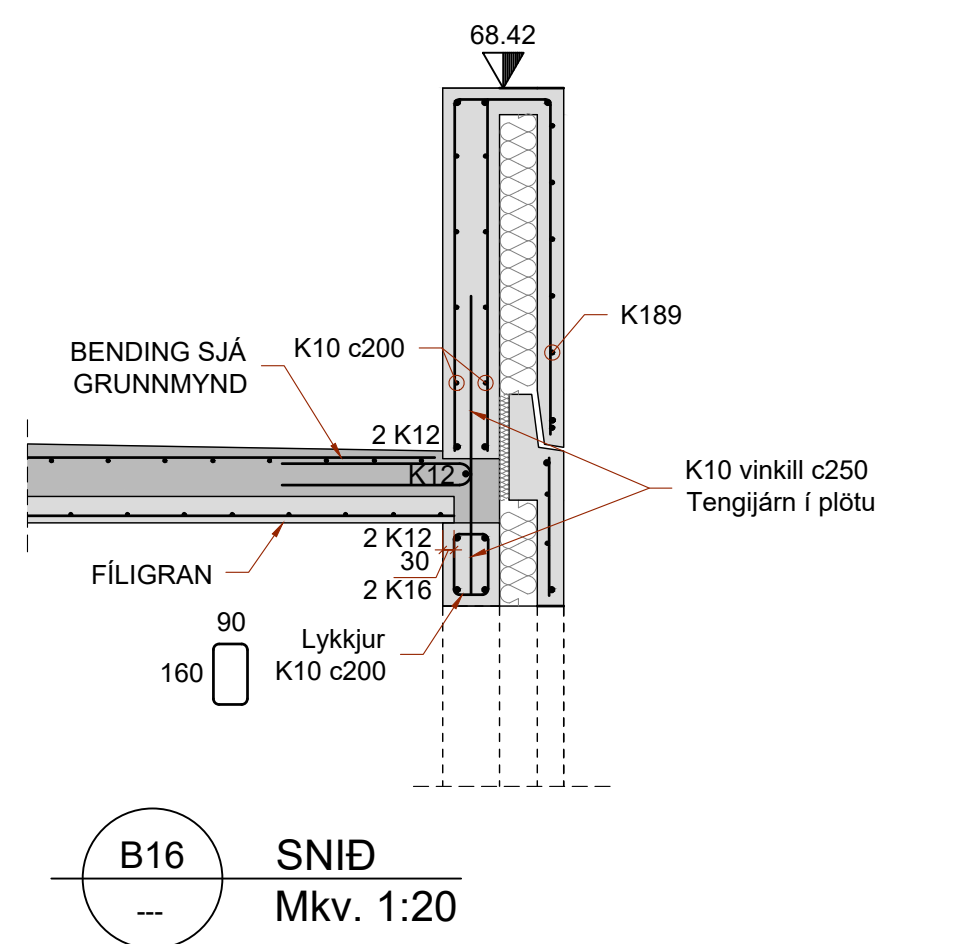
- SKÝRINGAR:**
- TÁKNAR JÁRN ALMENNT EDA Í NEDRA YFIRBORDI PLÖTU OG Í FJÆRYFIRBORDI VEGGJAR
 - TÁKNAR JÁRN Í EFRA YFIRBORDI PLÖTU OG Í NÆRYFIRBORDI VEGGJAR
 - TÁKNAR JÁRN NÆST YFIRBORDI STEYPU
 - ÚTLINUR FORSTEYPTRA PLATNA
- STANGIR d = 20mm, LENGD 6000mm MIÐJUBIL 200mm DREIFT YFIR MERKT SVÆÐI.
- MERKIR GAT Í PLÖTU ST/ÆRD Amm x Bmm
- MERKIR LAGNIR AF EFRI HÆÐ (Sjá lagnaþekningar)
- MERKIR STALLUR Í PLÖTU



B8 SNID
B02
B05
Mkv. 1:50



GRUNNMYND 2. HÆÐ - VEGGIR
Mkv. 1:50



B16 SNID
Mkv. 1:20

HÖNNUÐUR

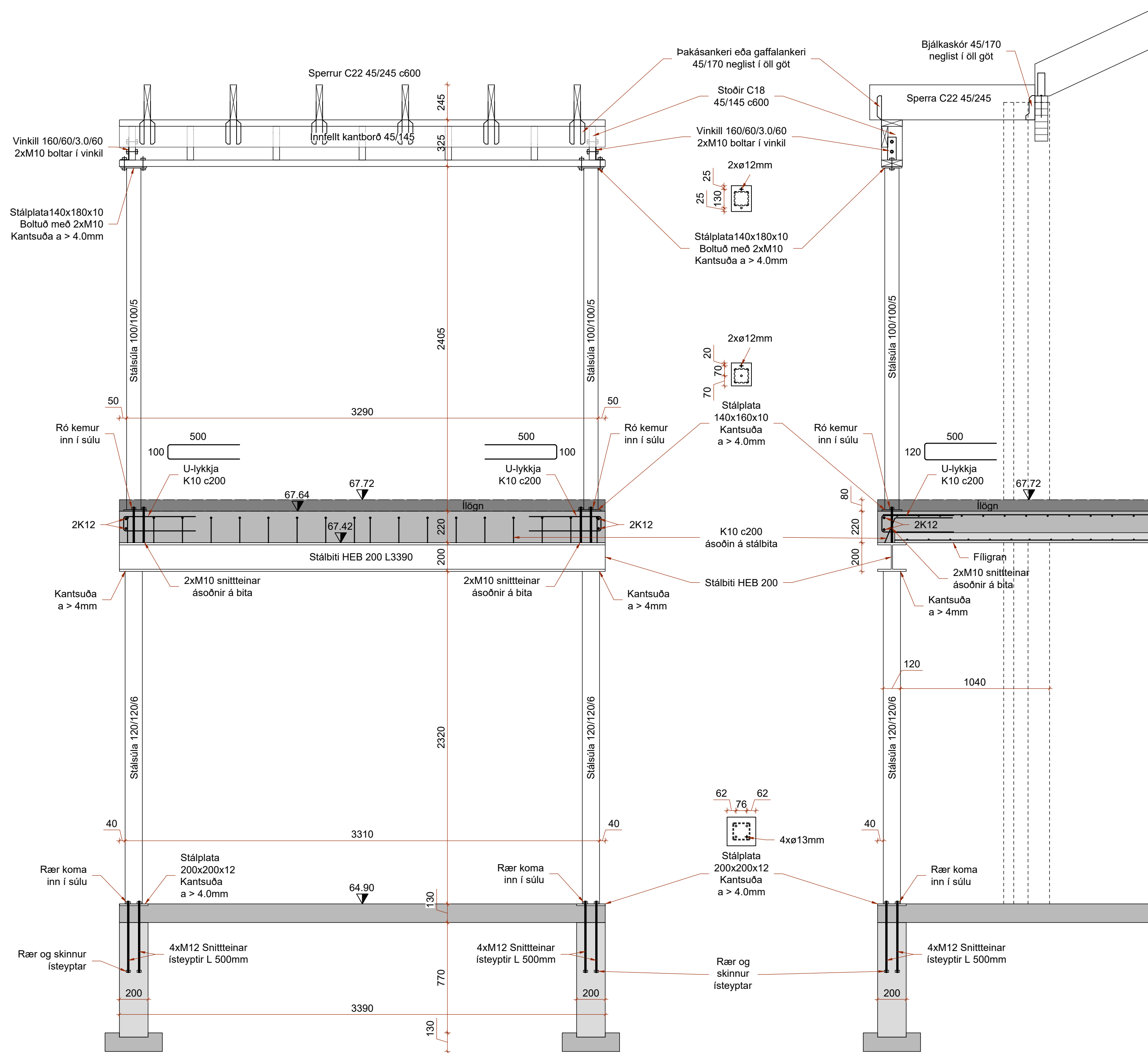
HÖNNUNARSTJÓRI Valur Þór Sigurðsson Kt. 060380-3179

BIRKIHÍÐ 8-10
FLÚÐIR, HRUNAMANNAHREPPÍ
FJÖLBÝLISHÚS

SIGURÐUR UNNAR SIGURÐSSON 290772-4279 VERKFRÆÐINGUR

BURÐARVIRKI - STEYPT VIRKI
MILLIPLATA OG VEGGIR - GRUNNMYNDIR OG SNID

HANNAÐ/TEIKNAD: SUS/PMB DAGS: 15.11.2023 Mkv: 1:20 og 1:50 á A1 TEIKN. NR: **B03**




SÉRMYND
 Mkv. 1:20

HÖNNUDUR

Sigurður U. Sigurðsson

HÖNNUNARSTJÓRI

Valur Þór Sigurðsson

Kt. 060380-3179

BIRKIHÍÐ 8-10
FLÚÐIR, HRUNAMANNAHREPPI
FJÖLBÝLISHÚS

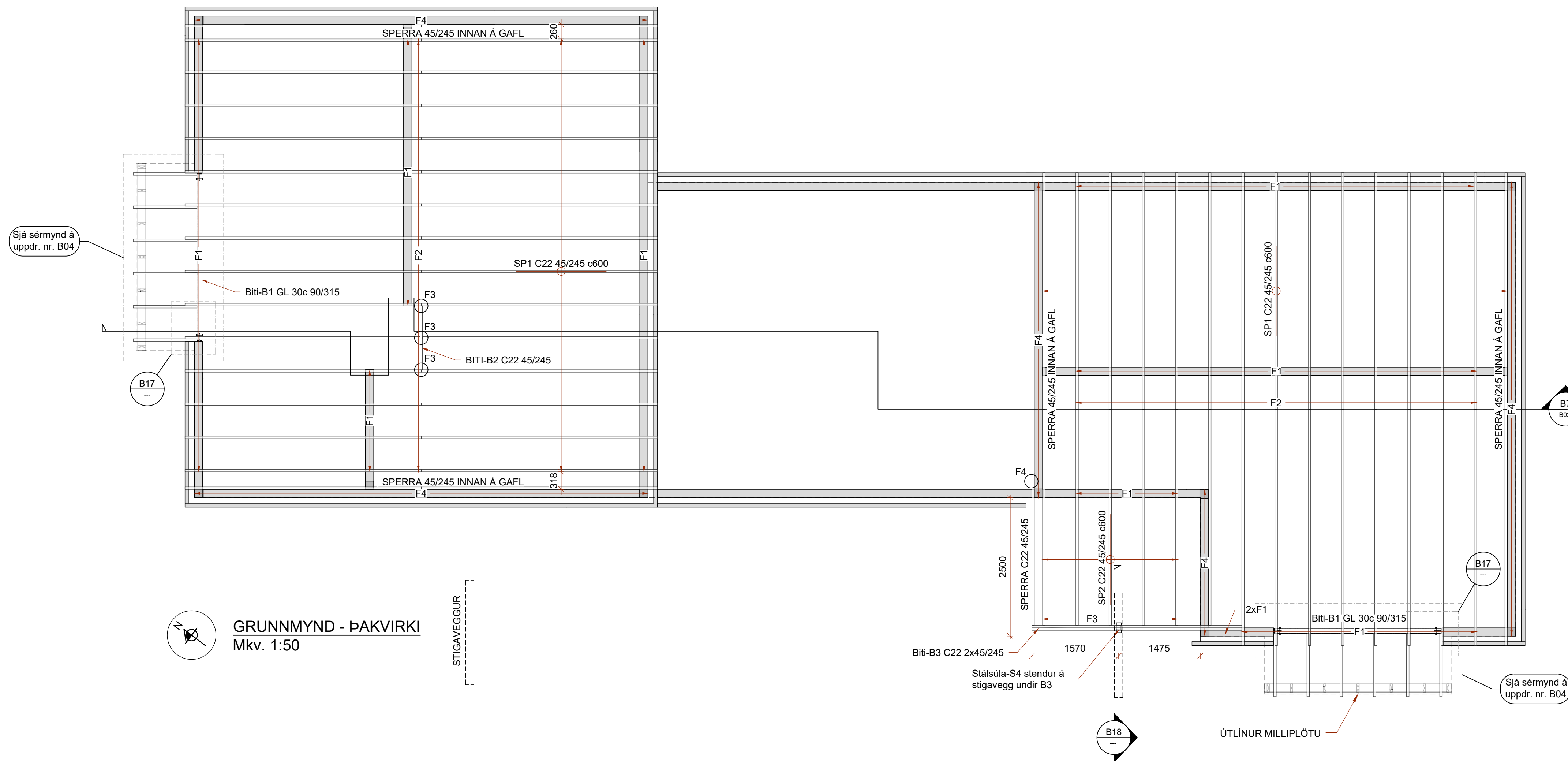
SIGURÐUR UNNAR SIGURÐSSON 290772-4279

VERKFRÆÐINGUR

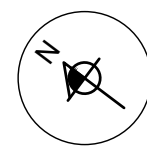
BURÐARVIRKI
GLUGGAÚTSKOT - ÁSÝND, SNIÐ

HANNAÐ/TEIKNAD: SUS/PMB DAGS: 15.11.2023 Mkv: 1:20 á A1

TEIKN. NR: **B04**

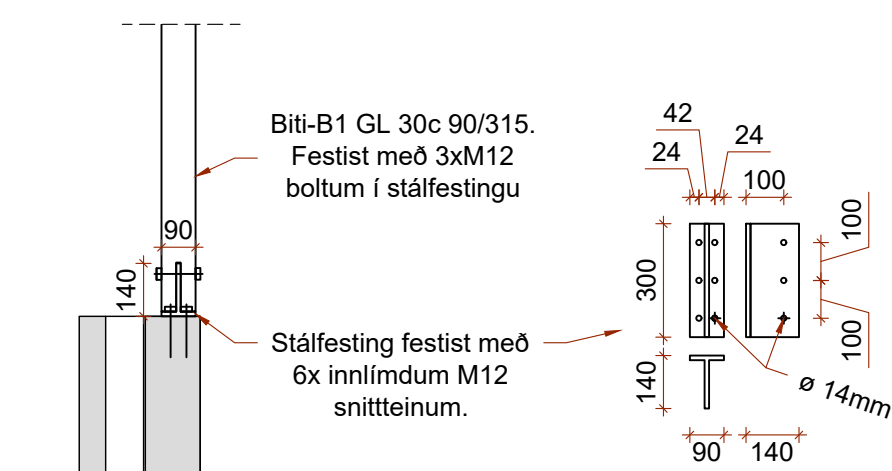


Sjá sérymynd á uppd. nr. B04

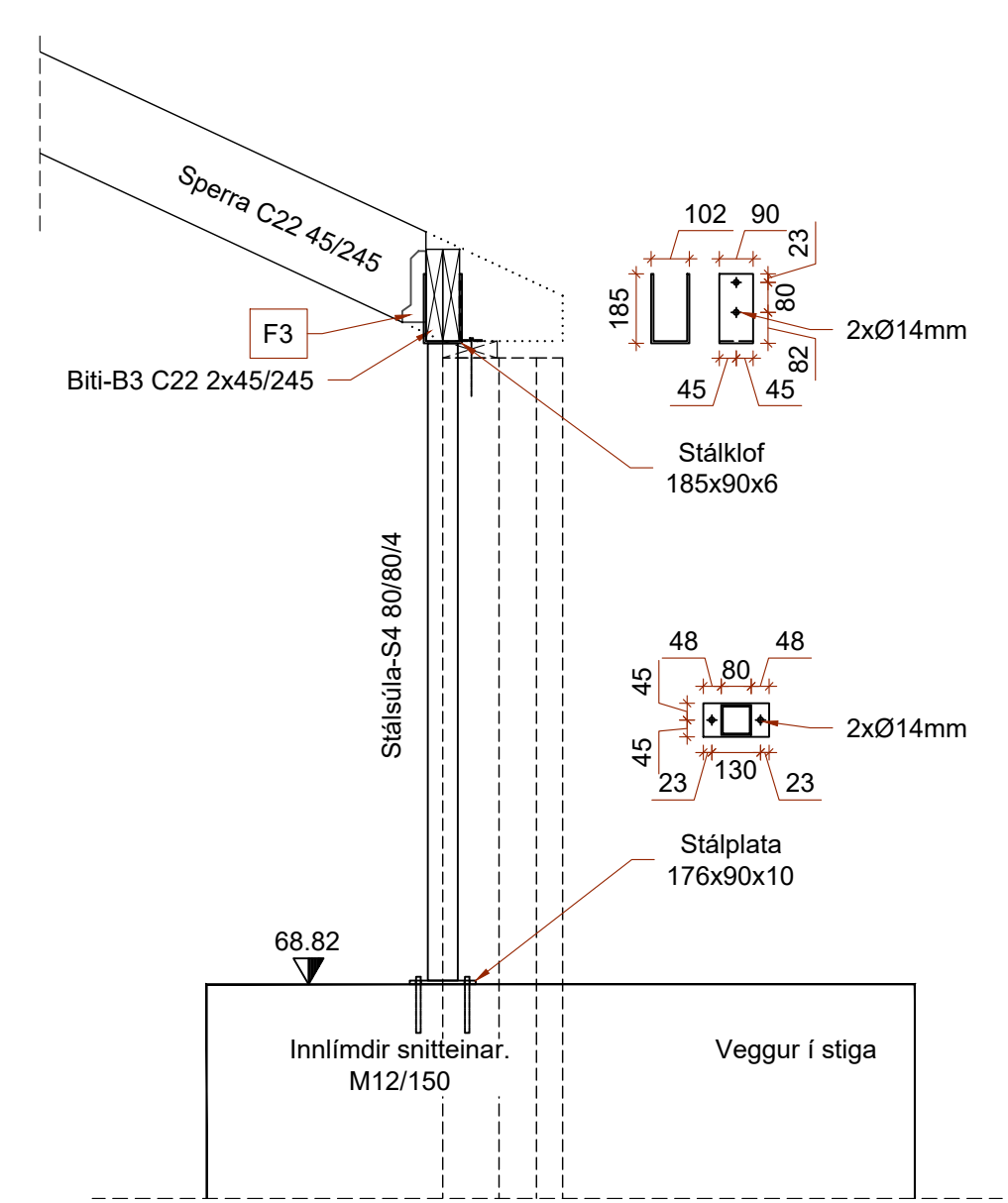


GRUNNMYND - ÞAKVIRKI
Mkv. 1:50

STIGAVEGGUR



B17
SÉRYMYND - STÁLFASTING
Mkv. 1:20



B18
SNID
Mkv. 1:20

SKÝRINGAR - ALMENNT:

ÖLL VINNA SKAL VERA Í SAMRÆMI VÍÐ TEIKNINGAR ÞESSAR. KRÖFUR BYGGINGARREGLUGERÐAR OG VÍÐEIGANDI STAÐLA.

TRYGGJA SKAL STÖÐUGLEIKA MANNVIRKJA Á ÖLLUM STIGUM VERKSINS MED TÍMABUNDNUM STÍFINGUM, FESTINGUM EDA Á ANNAN VÍÐURKENDAN HÁTT.

ÖLL MÁL ERU Í mm. MÁLSETT ER Í ÚTBRÚN VEGGJAGRINDA, ÁN KROSSVÍÐSKLÆÐNINGAR.

SKÝRINGAR - TIMBURVIRKI:

LÍMTRÉ SKAL VERA AF STYRKLEIKAFLOKI GL30c SAMKV. ÍST EN 14080:2013. TIMBUR Í SPERRUM, BITUM OG STODUM SKAL VERA STYRKLEIKAFLOKAD SAMKV.EMT ÍST EN 338:2016.

ALLIR NAGLAR OG FESTIARN SKULU VERA HEIT- GALVANHÚÐUD EDA ÚR RYDFRÍU STÁLI. BOLTAR SKULU VERA AF STYRKLOKJI 8.8 OG STÁL Í FESTINGUM AF STYRKLOKJI S235.

ÞAR SEM TIMBUR LEGGST AD STEYPU KOMI TJÖRUPAPPI Á MILLI.

ÞAKVIRKI: SPERRUR C22 45x245. SJÁ GRUNNMYND OG SNID. MILLIBIL SAMKV.EMT GRUNNMYND.

- B - MERKIR BITI
- SP - MERKIR SPERRA
- S - MERKIR SÚLA

S4 ER STÁLSÚLA ÚR 80/80/4.0 PRÓFILRÖRUM MED ÁSOÐNUM STÁLPLÖTU OG KLÖFI. FESTIST MED INNLIÐNUM SKNITTENUM M12/150 NIÐUR Í STIGAVEGG OG MED M12 BOLTUM Í GEGNUM KLÖF. ALT EFNÍ (SÚLA, BOLTAR, RÆR) SKAL VERA RÍÐFRÍTT EDA HEITGALVANISERAD EFTIR ÁSUÐU OG BORUN.

F - FESTINGAR:

F1: FESTING SPERRU OFAN Á VEGGI. VINKILL 160/60/3.0/60 MED STYRK BEGGJA VEGNA Á SPERRUR. 1xM10 BOLTÍ Í GEGNUM VINKLA OG SPERU M10/150 MURBOLTÍ Í GEGNUM VINKIL OG VEGGLÆJU OFAN Í STEYPU EN M10/150 FRÖNSK SKRÚFA ÞAR SEM SPERRA HVÍLUR Á BITA.

F2: SAMTENGING SPERRA Í MÆNI: KROSSVIÐARLASKI 400/300/16 BEGGJA VEGNA. LÍMIST OG ÞÉTTNEGLIST.

F3: BJALKASKÖR 45/220. NEGLIST Í FLANGSA Í ÖLL GÖT MED KAMBSAUM 4/50. 5x4/40 KAMBSAUMUR HVORU MEGIN Í SPERRU.

F4: FESTING SPERRU VÍÐ STEINVEGG: MURBOLTAR M12 c900. ÞAR SEM TIMBUR LEGGST AD STEYPU KOMI TJÖRUPAPPI Á MILLI.

BREYTINGAR
B2 - 06.06.2024: Burðarvirki þakskyggnis útfært nánar.

HÖNNUÐUR
Sigurður U. Sigurðsson

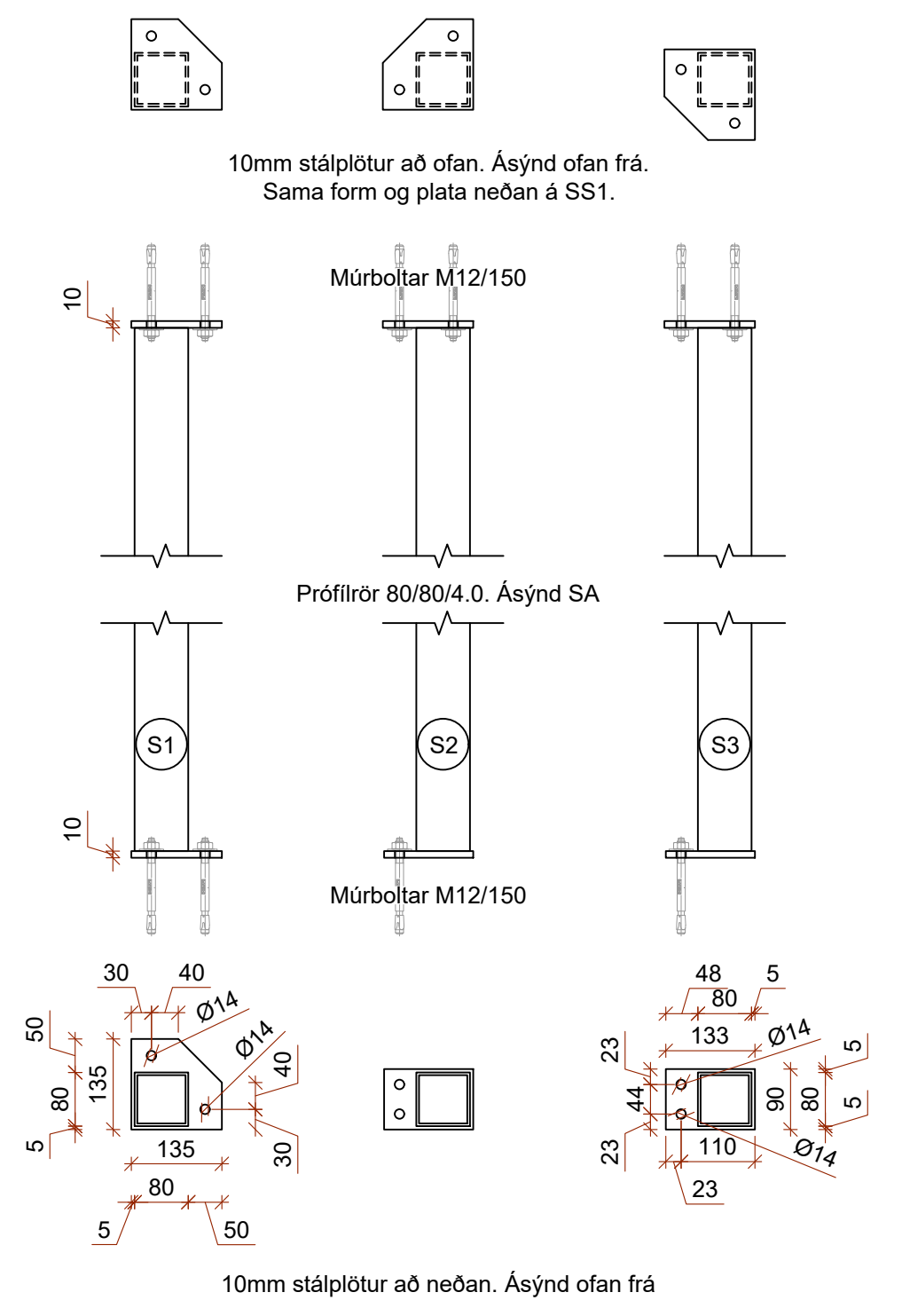
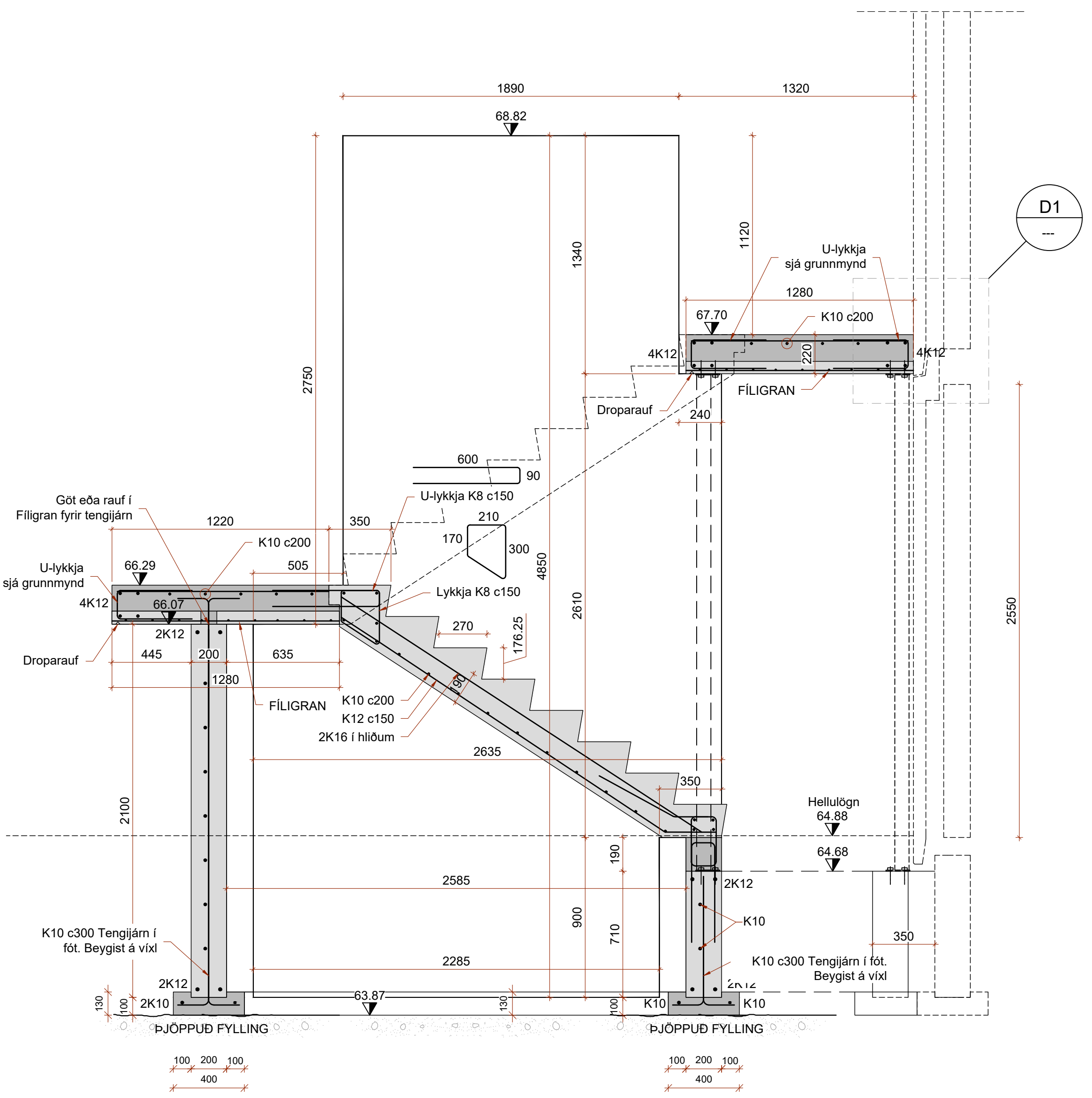
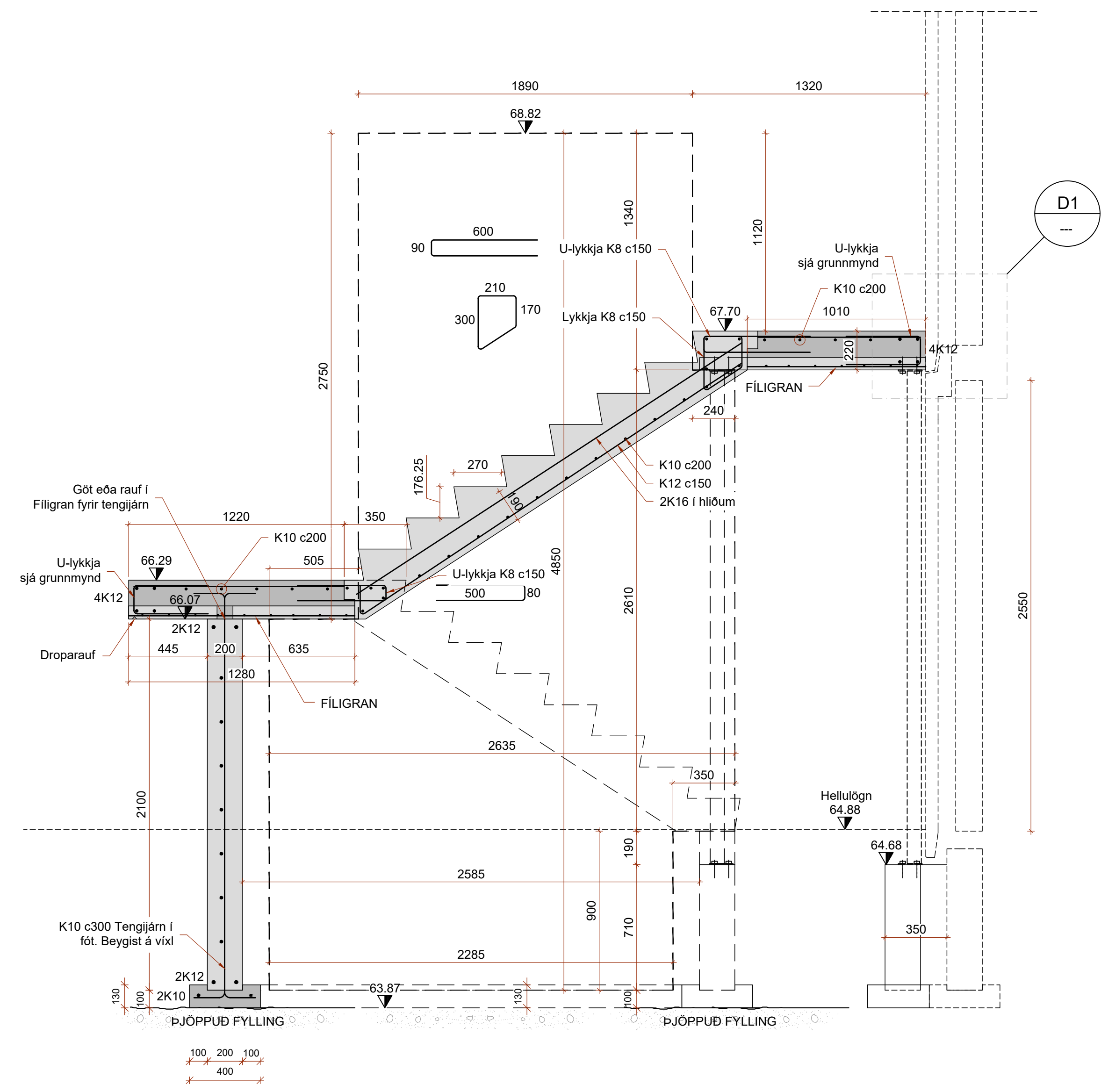
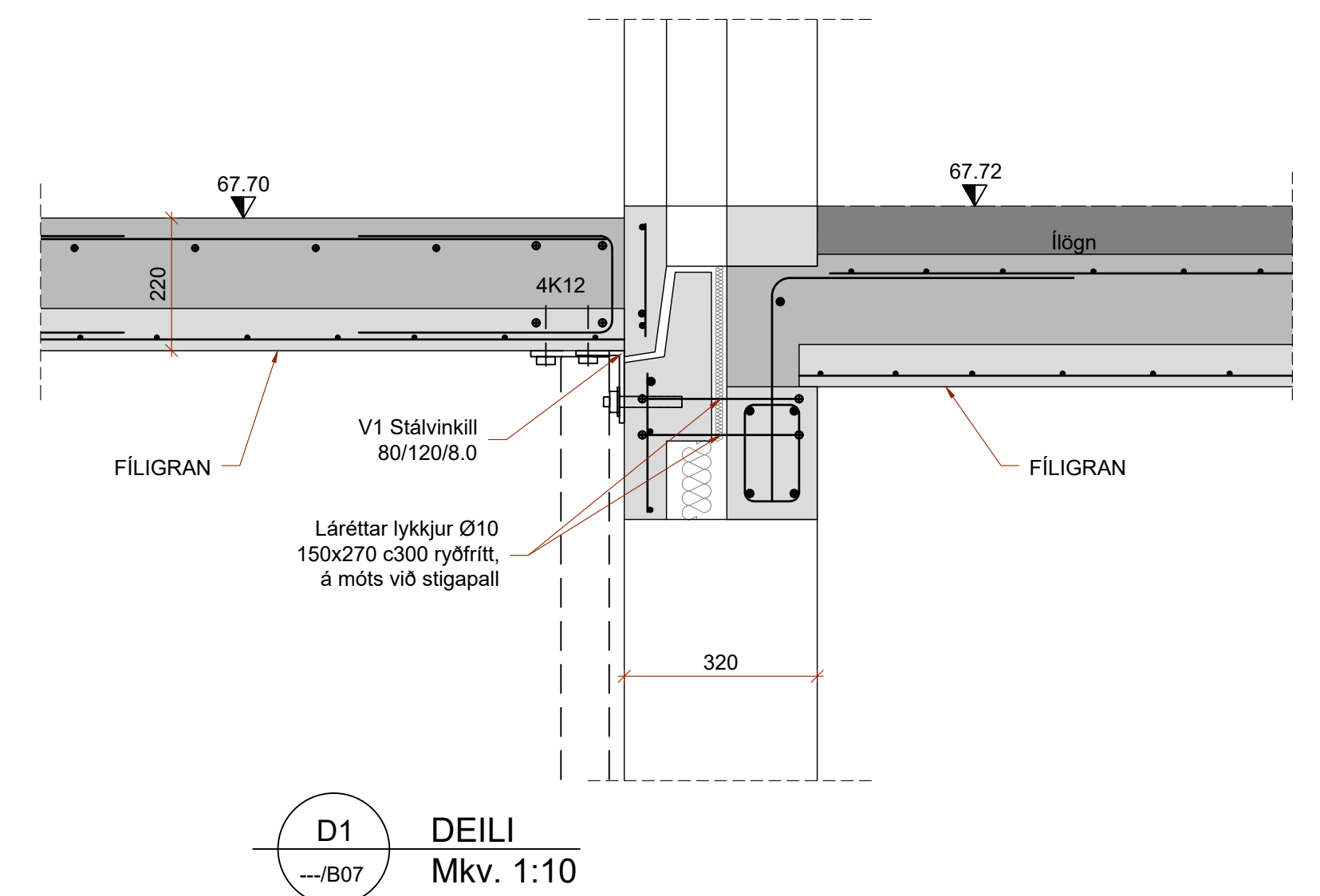
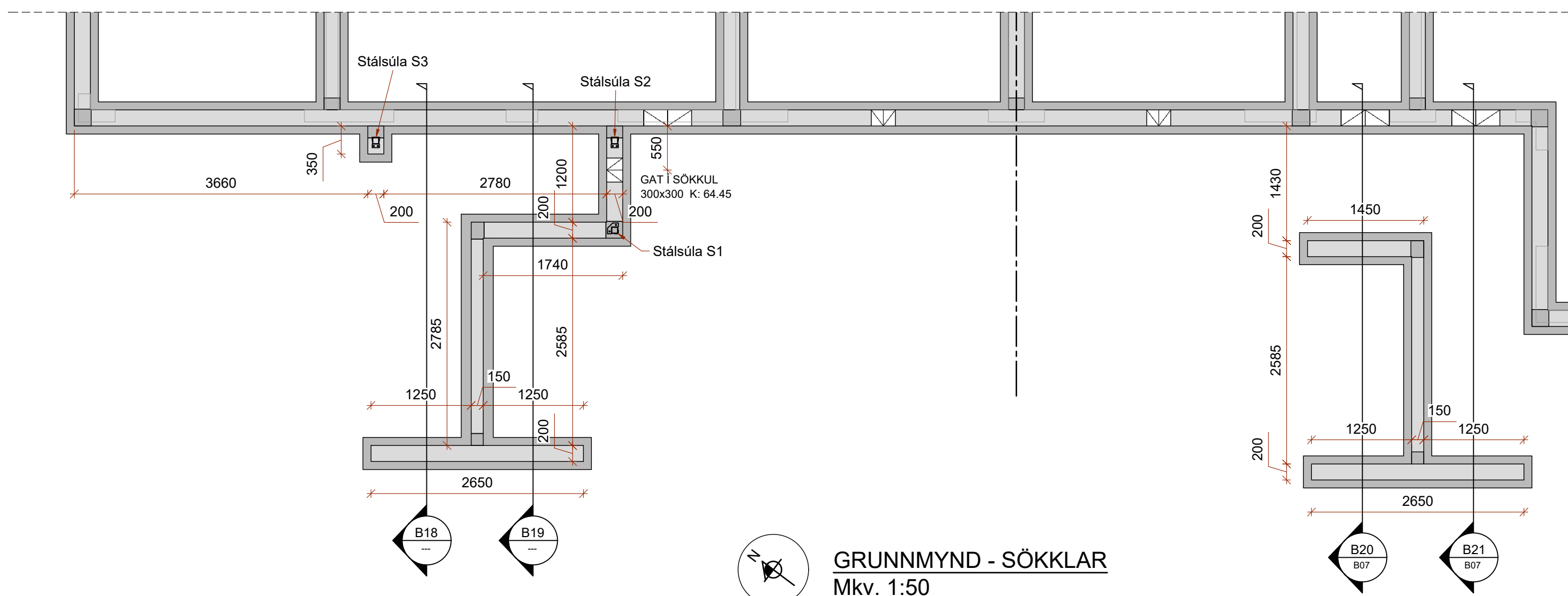
HÖNNUNARSTJÓRI Valur Þór Sigurðsson Kt. 060380-3179

BIRKIHIÐ 8-10
FLÚÐIR, HRUNAMANNAHREPPÍ
FJÖLBÝLISHÚS

SIGURÐUR UNNAR SIGURÐSSON 290772-4279 VERKFRÆÐINGUR

BRUÐARVIRKI - TRÉVIRKI
ÞAKVIRKI - GRUNNMYND

HANNAÐ/TEIKNAD: SUS/PMB DAGS: 15.11.2023 Mkv: 1:20 og 1:50 á A1 TEIKN. NR: **B05-B2**



Sx STÁLSÚLUR UNDIR STIGAPALL Mkv. 1:10

B18 SNID Mkv. 1:20

B19 SNID Mkv. 1:20

HÖNNUÐUR
HÖNNUNARSTJÓRI Valur Þór Sigurðsson Kt. 060380-3179
BIRKIHÍÐ 8-10
FLÚÐIR, HRUNAMANNAHREPPÍ
FJÖLBÝLISHÚS
SIGURÐUR UNNAR SIGURÐSSON 290772-4279 VERKFRÆÐINGUR
BURÐARVIRKI - STEYPT VIRKI
ÚTISTIGI - SÉRMYNDIR
HANNAD/TEIKNAD: SUS/PMB DAGS: 15.11.2023 Mkv: 1:10, 1:20 og 1:50 á A1 TEIKN. NR: B06

