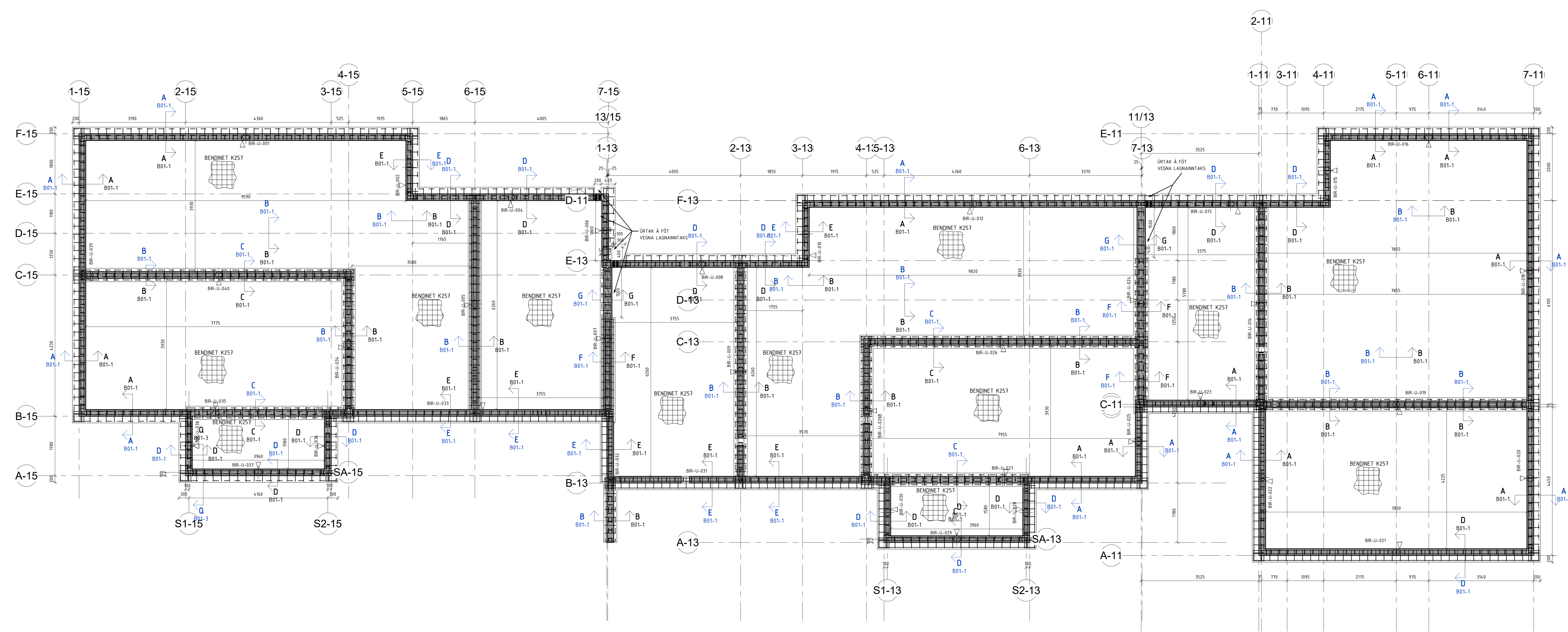
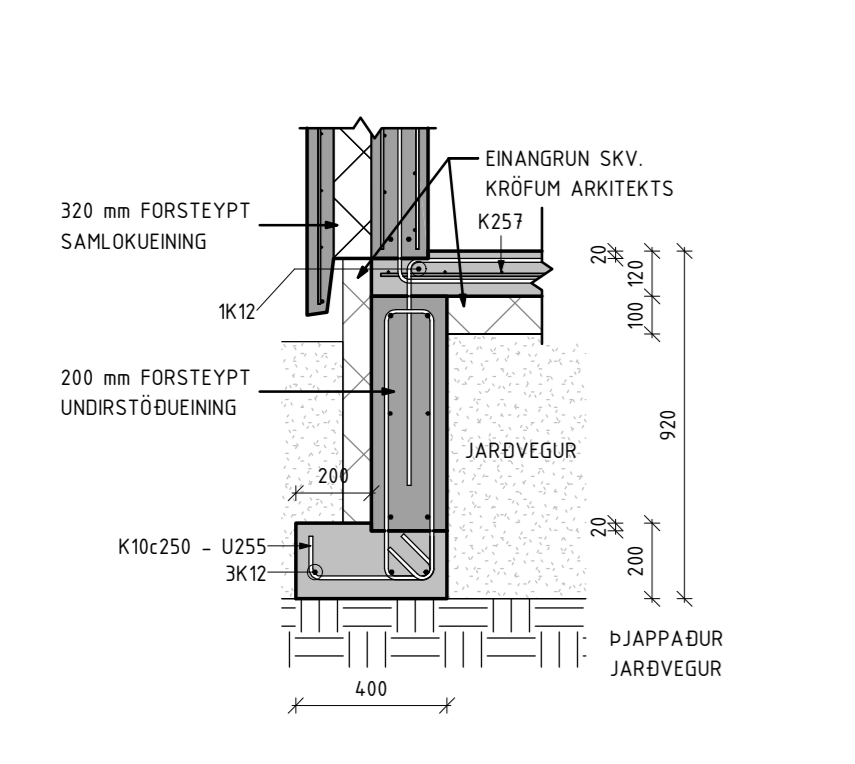


Skýringar:
SJA SKÝRINGARBLAD B00-0 TIL HLIDSJÓNAR.
ÖLL MÁL SKAL STAÐFESTA AF TEIKNINGUM ARKITEKTS
OG RAUNMELINGUM Á STAÐNUM.

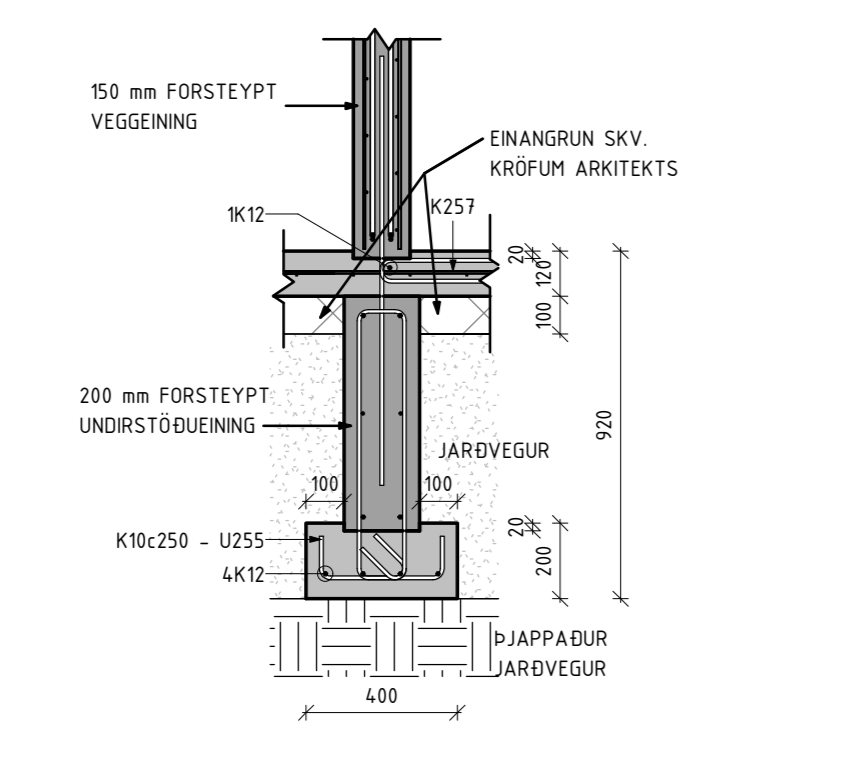
HLÚSIN ERU EINIANGRÝS OG ÖLL FRAMLEIÐSLA FER FRAM Í
VOTTADRI EINIANGRÝSMEIÐJÚ.
FRAMLEIÐSLUTEIKNINGAR ERU SVÍ EKKI
SYNDAR Á ÞESSUM TEIKNINGUM



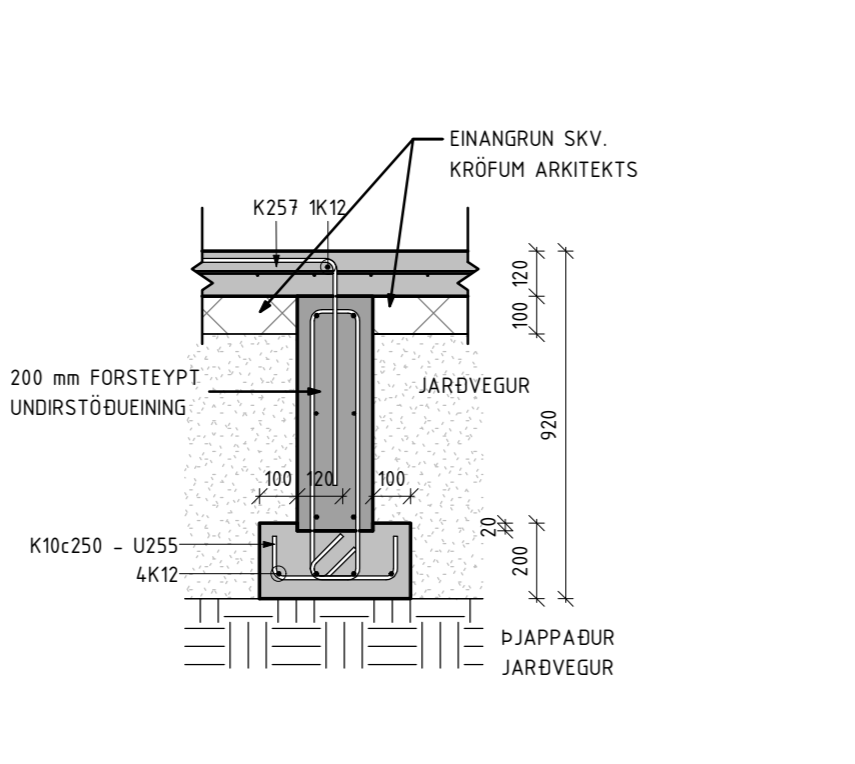
GRUNNMYND SÖKKLA
1 : 50



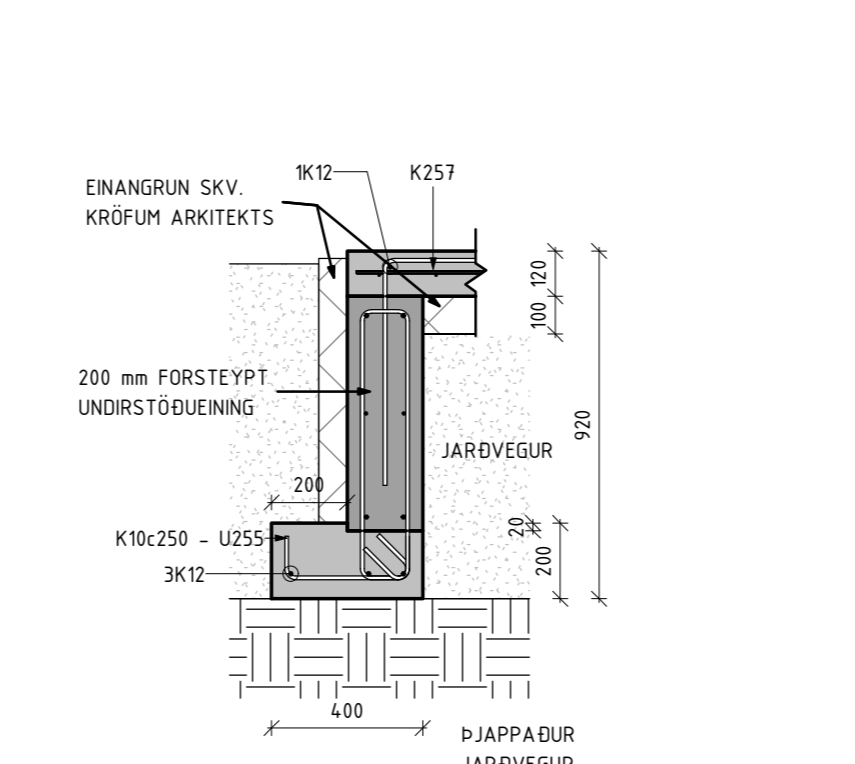
A-A
1 : 20



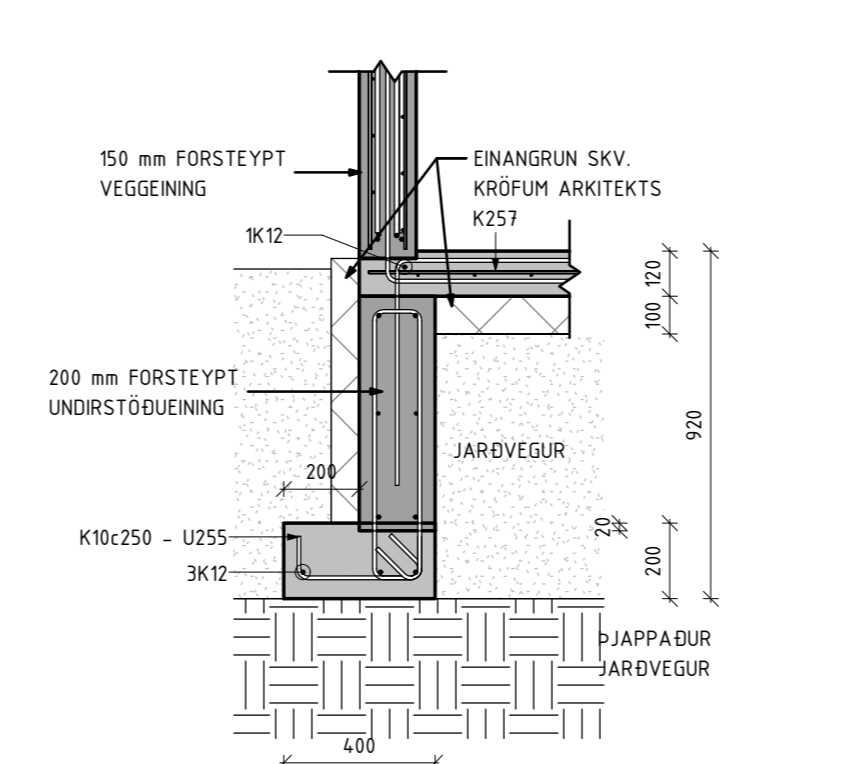
B-B
1 : 20



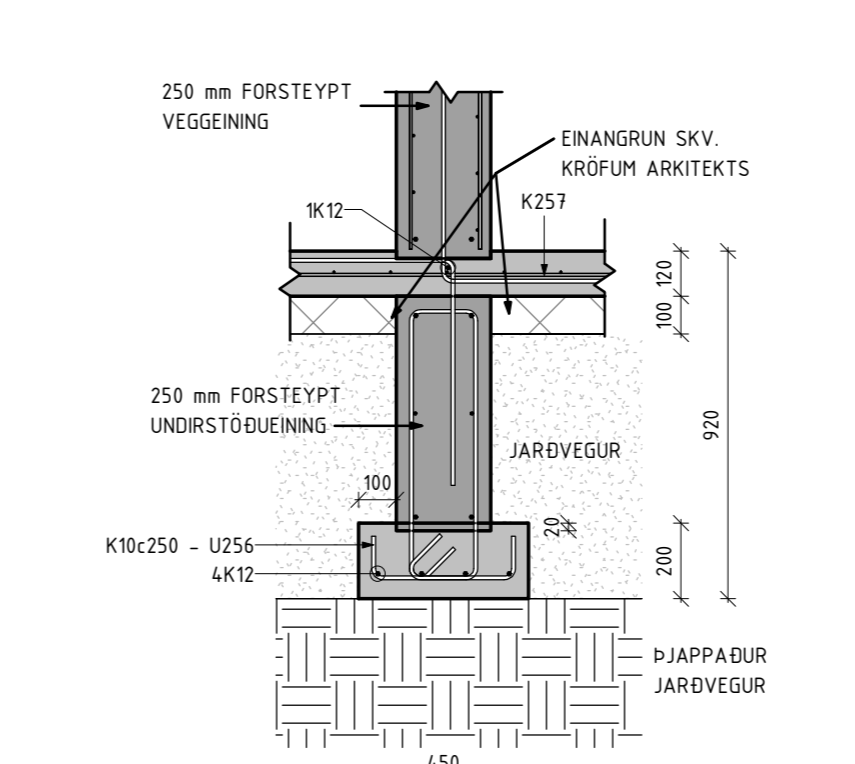
C-C
1 : 20



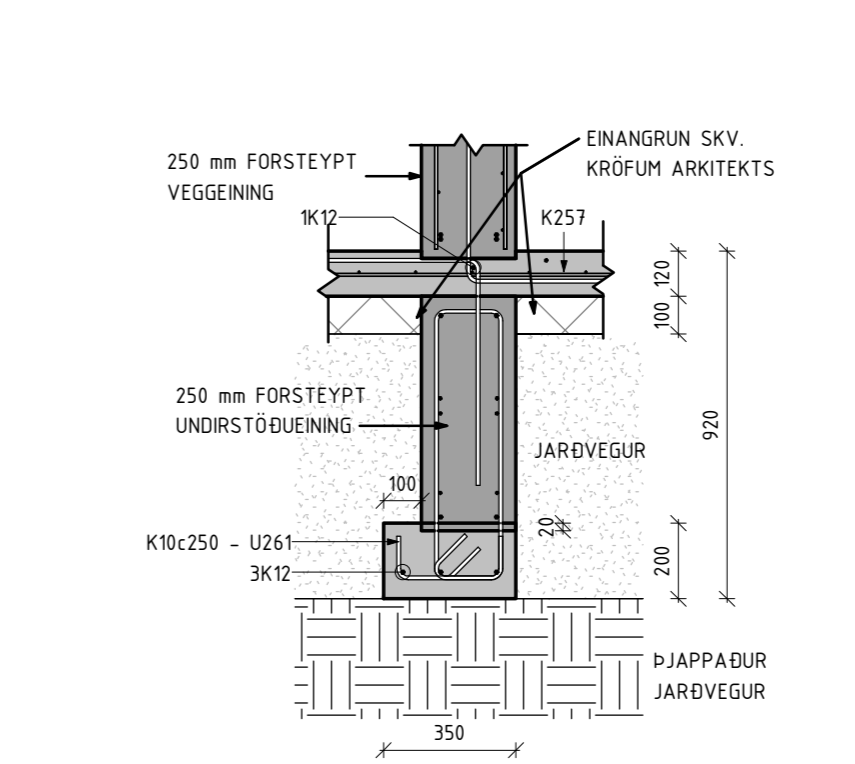
D-D
1 : 20



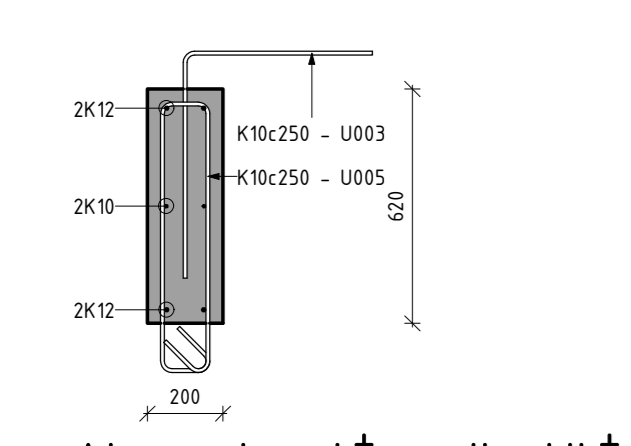
E-E
1 : 20



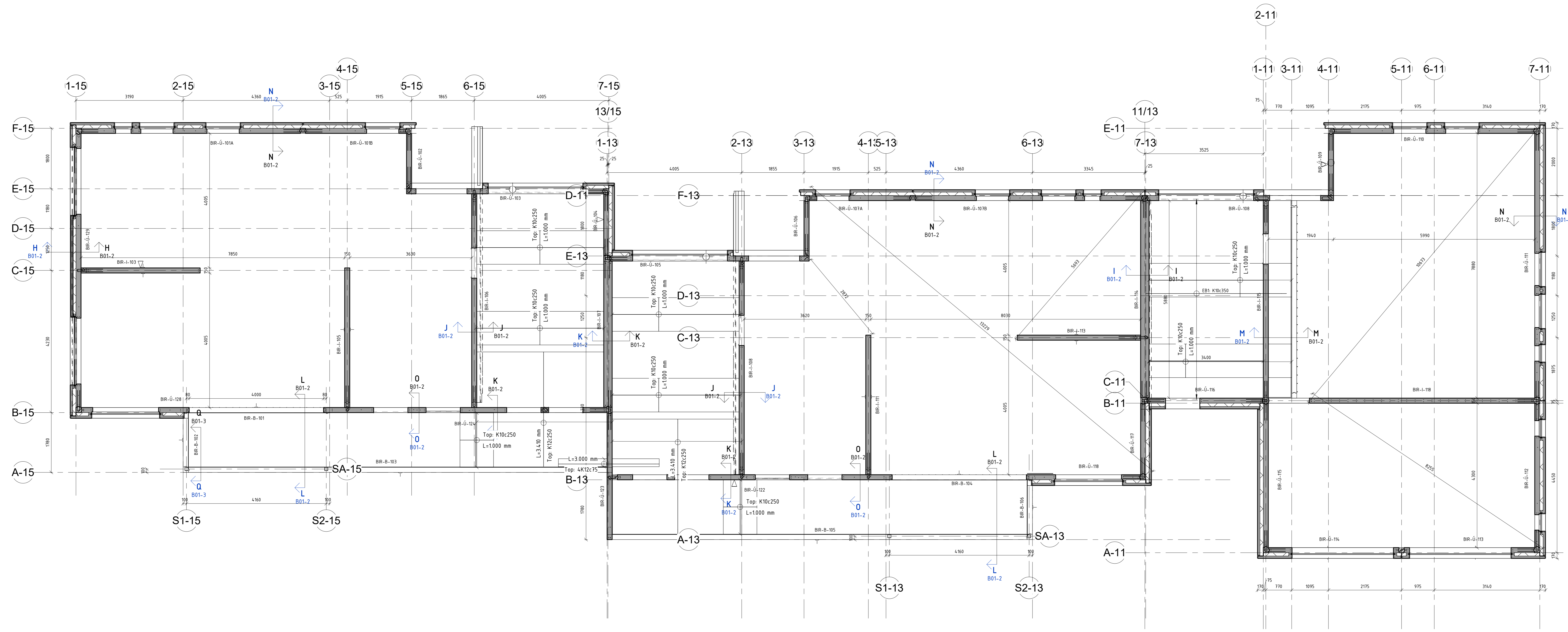
F-F
1 : 20



G-G
1 : 20



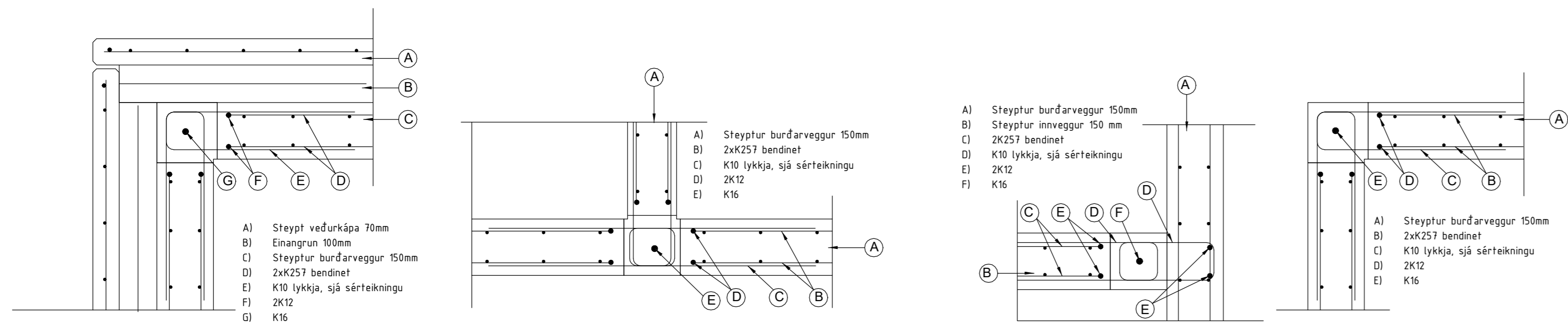
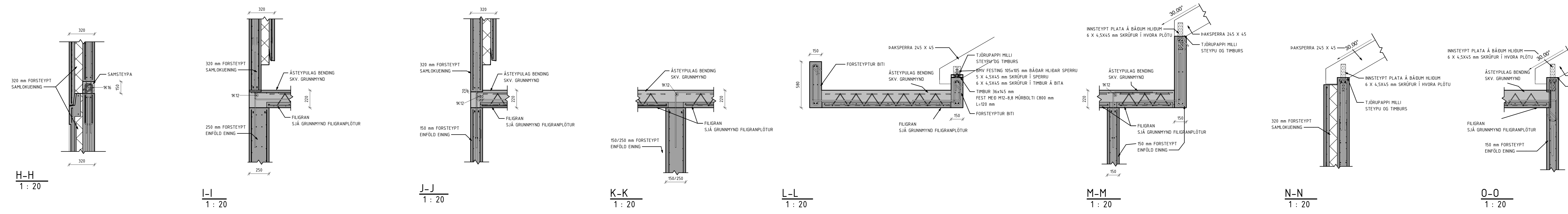
Almennt snið undirstöðueiningu
1 : 20



Skýringar:
SJA SKÝRINGARBLAÐ B00-0 TIL HLIDSJÓNAR.
ÖLL MÁL SKAL STAÐFESTA AF TEIKNINGUM ARKITEKTS OG RAUNMELINGUM Á STAÐNUM.
HÚSIN ERU EINIÐGARHÚS OG ÖLL FRAMLIDSLSLA FER FRAM Í VOTTÆÐRI EINIÐGARVERKSMIÐJÚ.
FRAMLIDSLSLÆTUNINGAR ERU SVÍ EKKI SYNDAR Á ÞESSUM TEIKNINGUM

ATH 1K16 Í ALLA SAMSTEYPU!

GRUNNMYND PLÖTU YFIR 1. HÆÐ 1 : 50

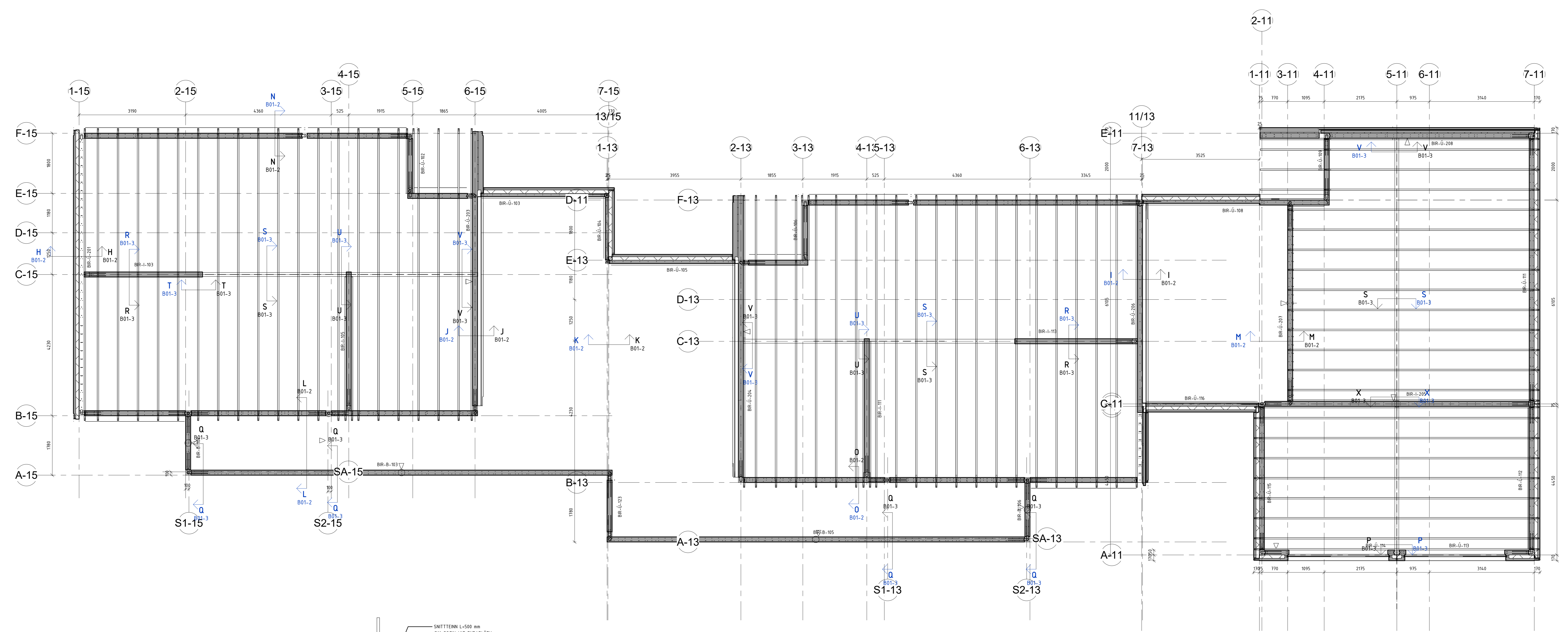


ALMENN SAMSTEYPUDEILI 1 : 10

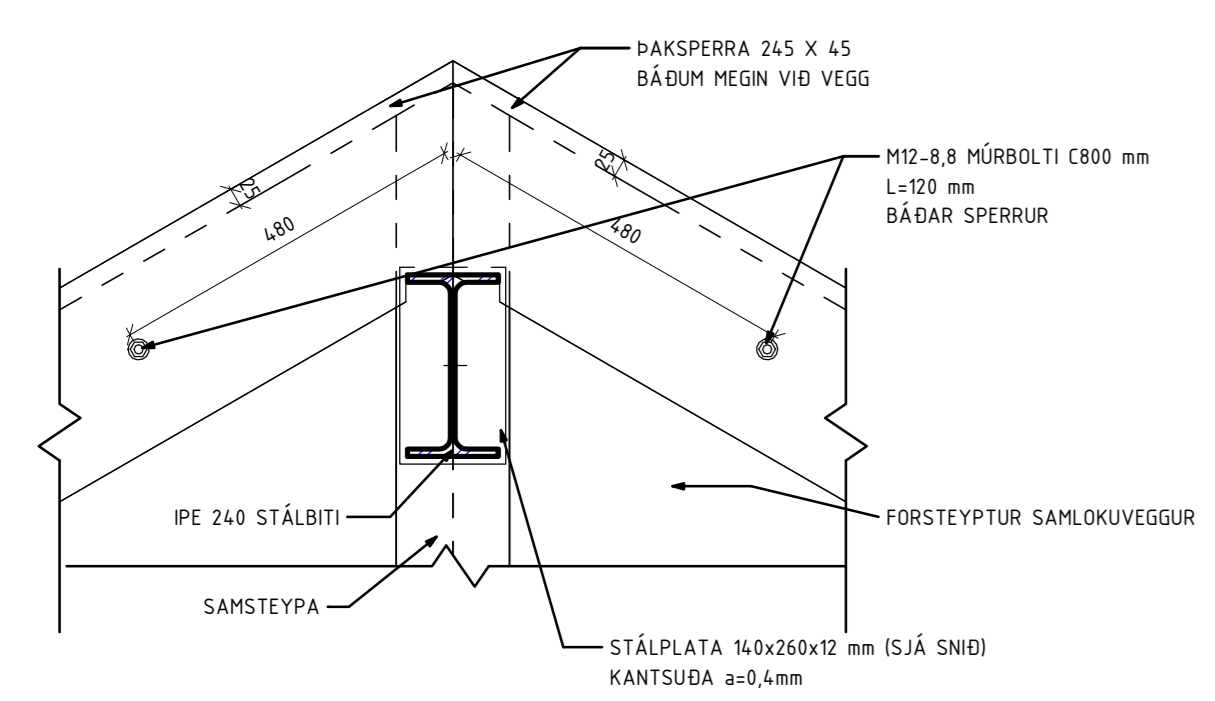
Breyting:	Hverju breytt:	Dags:	Breytt af:	Yfir:
				
UPPRISA ehf. BIRKIHLÍÐ 11-15				
GRUNNMYND, PLATA YFIR 1. HÆÐ OG SNÍÐ H-H TIL O-O				
Mál:	1:50 1:20	Staðarort:	AD	Þag:
Útgefið/áminni:	2029 - BIRKIHLÍÐ 11-15	Útgefið/áminni:	VJHG	Undirskrift hönnuðar:
Dags:	16.03.23	Tekningu:	VJHG	Kennitala:
Hannað:	VJ	Yfirfarir:	VJ	000614759
Verkef.:	22029	Tekningarnúmer:	B01-2	Undirskrift aðalhönnuðar:

Skýringar:
SJA SKÝRINGARBLAD B00-0 TIL HLIDSJÓNAR.
ÖLL MÁL SKAL STAÐFESTA AF TEIKNINGUM ARKITEKTS
OG RAUNMELINGUM Á STAÐNUM.

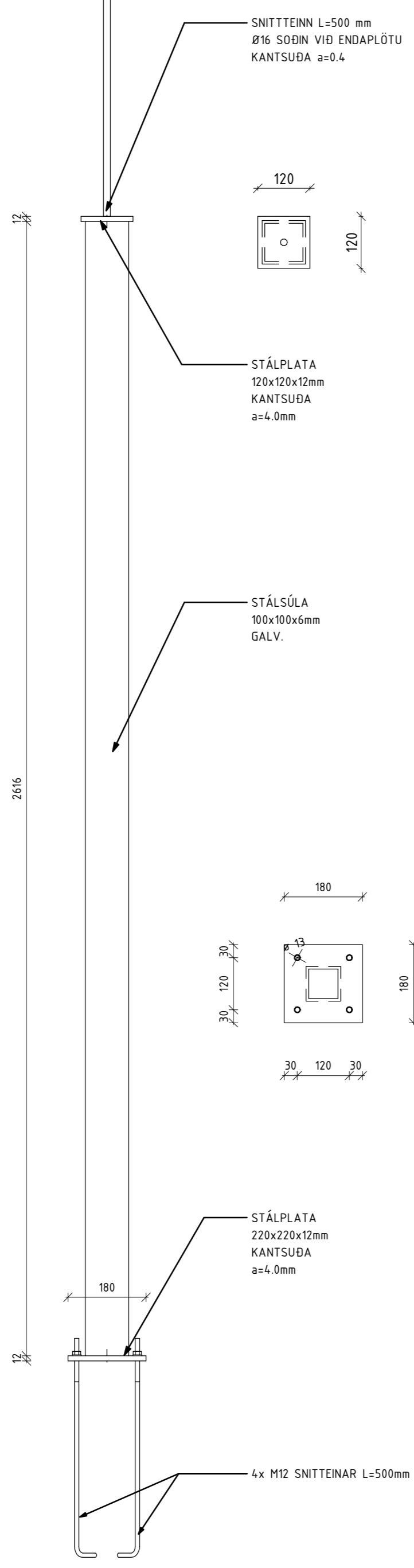
HLÚSIN ERU EINIANGARHÚS OG ÖLL FRAMLIDSLSLA FER FRAM Í
VOTTADRI EINIANGARVERKUNADJÓ.
FRAMLIDSLSLUTEIKNINGAR ERU ÞVI EKKI
SYNDAR Á ÞESSUM TEIKNINGUM



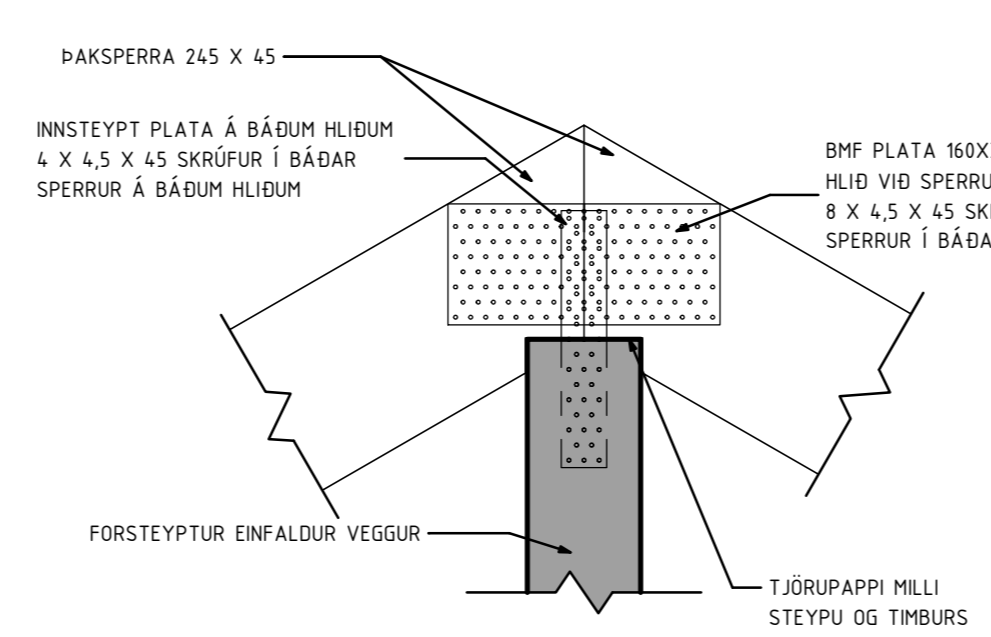
GRUNNMYND ÞAK
1 : 50



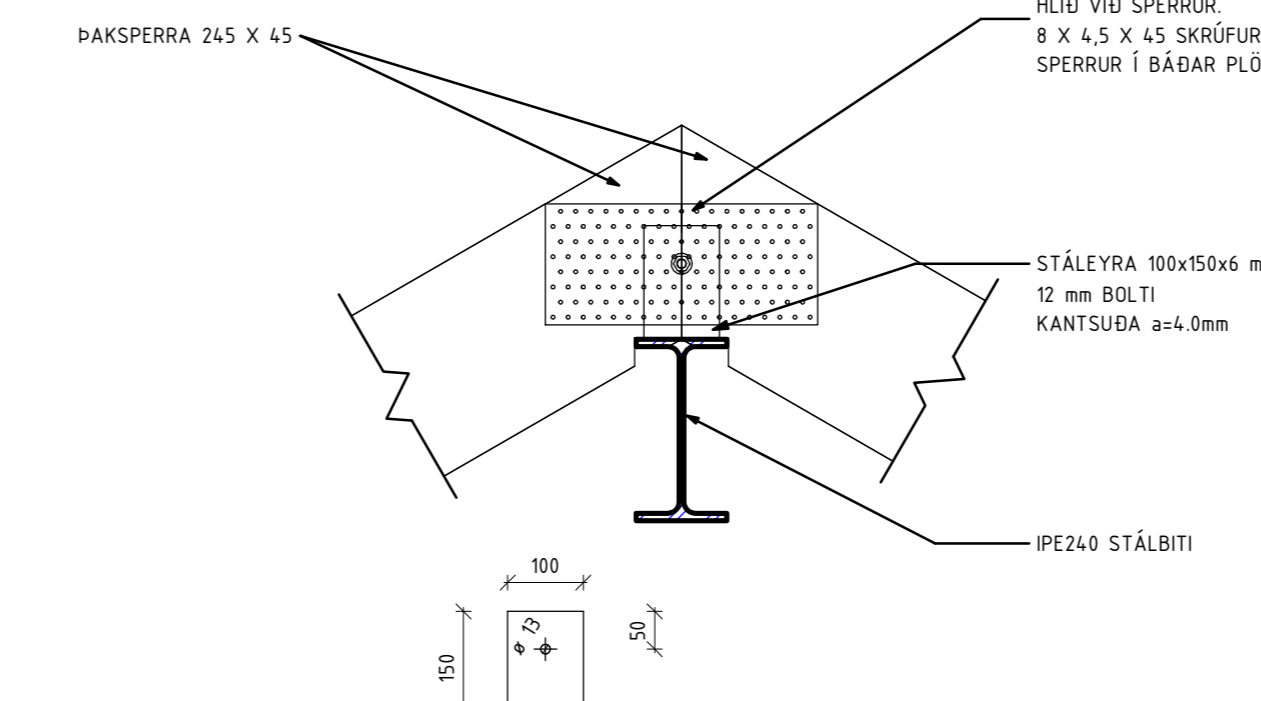
P-P
1 : 10



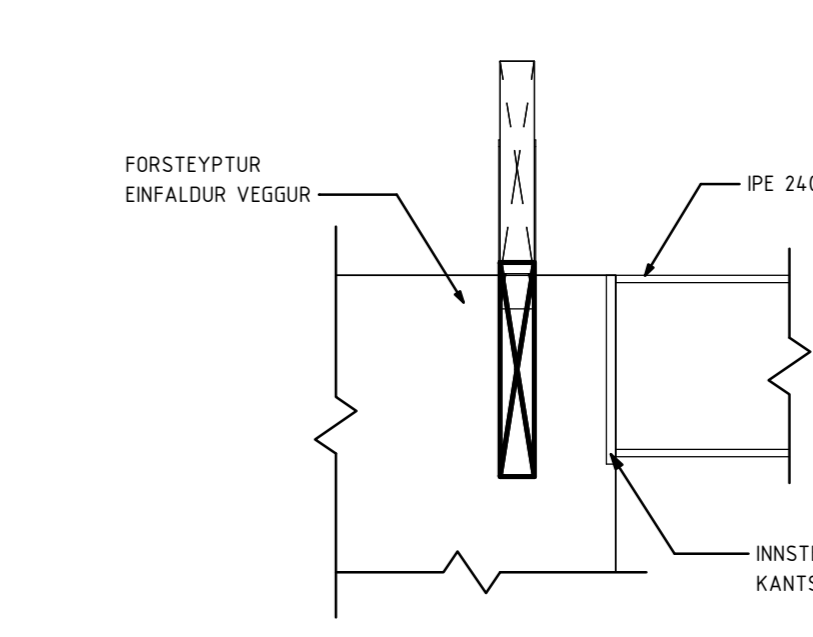
Q-Q
1 : 10



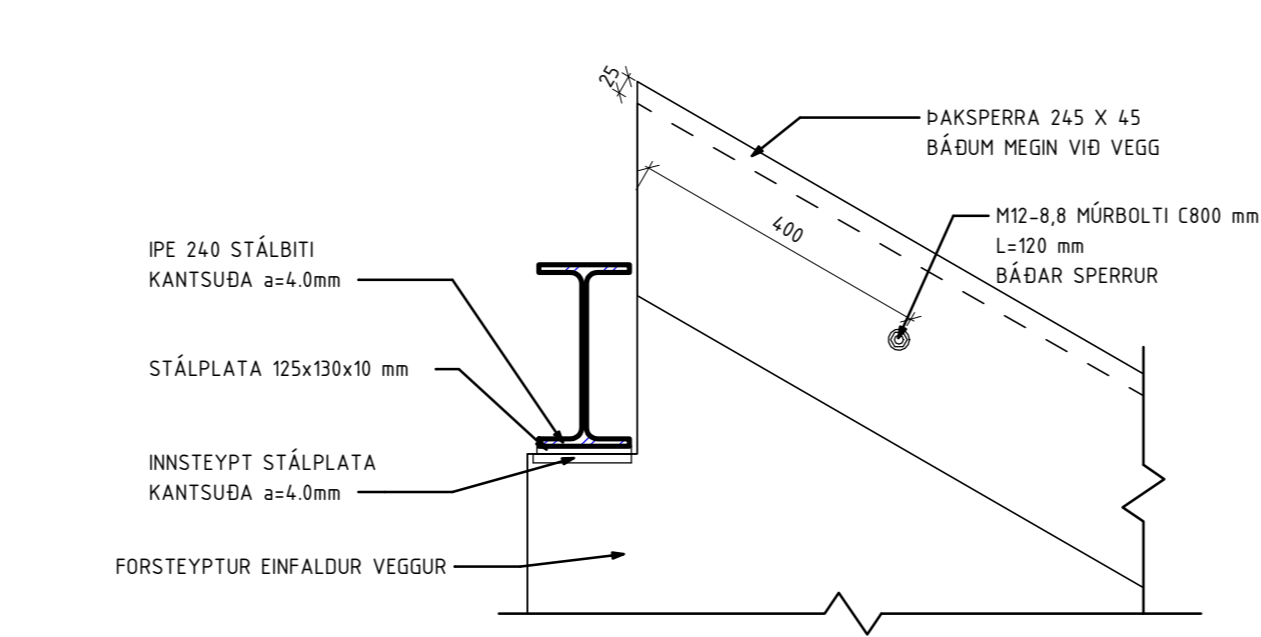
R-R
1 : 10



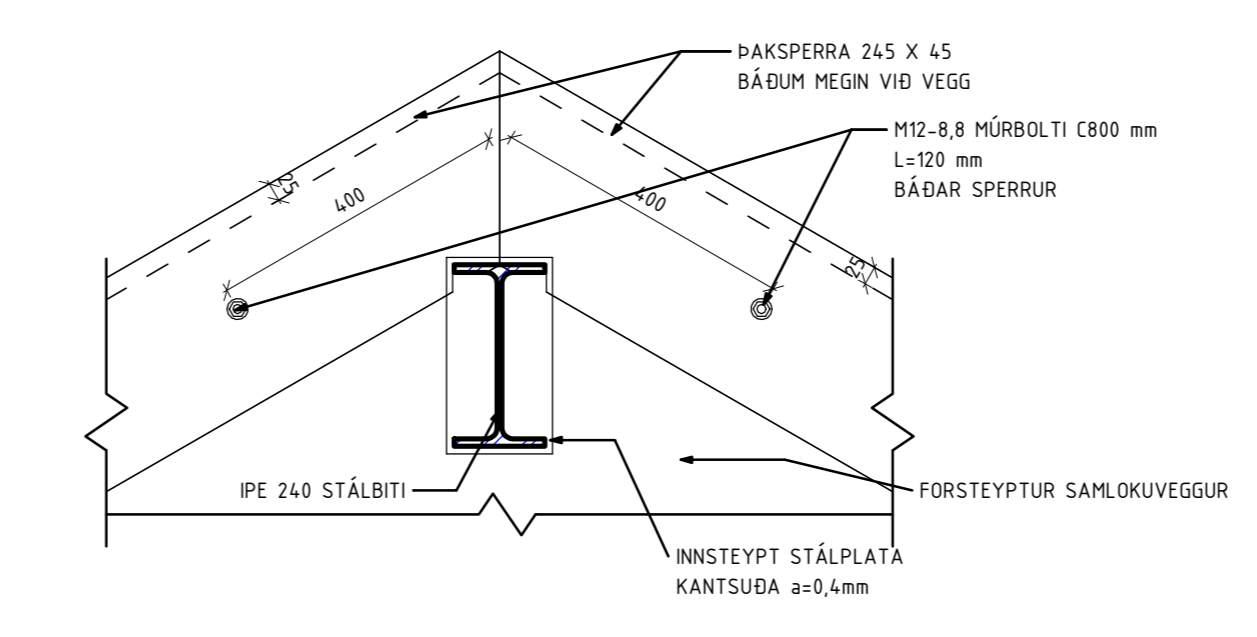
S-S
1 : 10



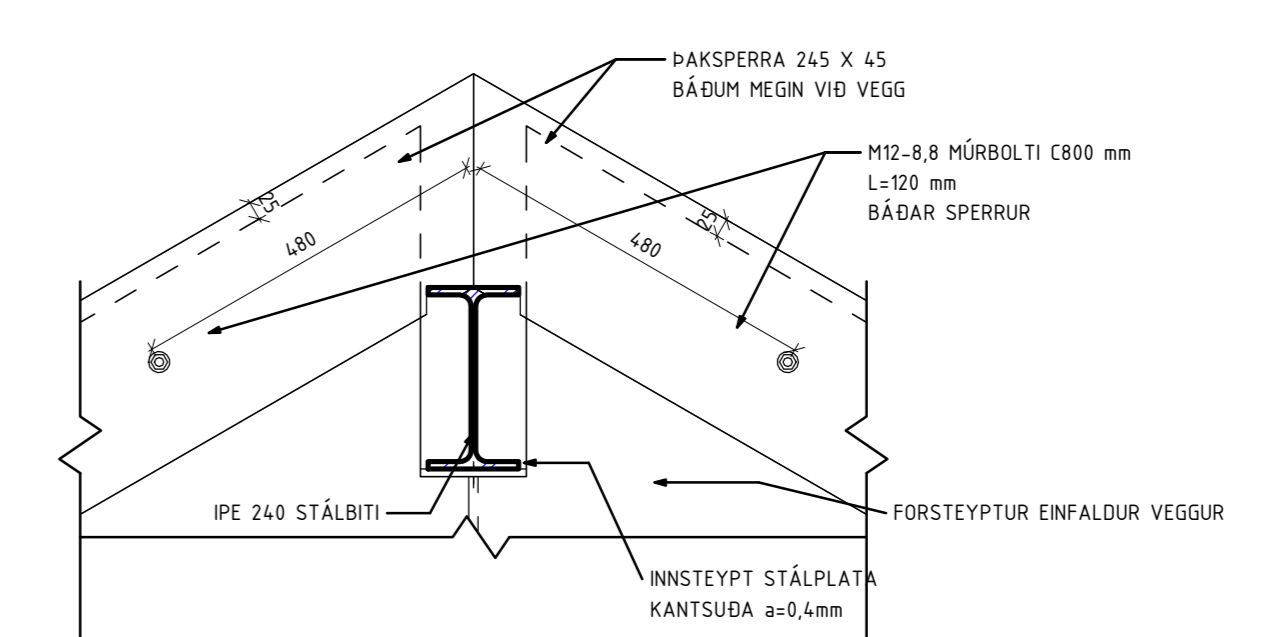
T-T
1 : 10



U-U
1 : 10



V-V
1 : 10



X-X
1 : 10

STÁLPLATA 12 x 140 x 260 mm
1 : 10

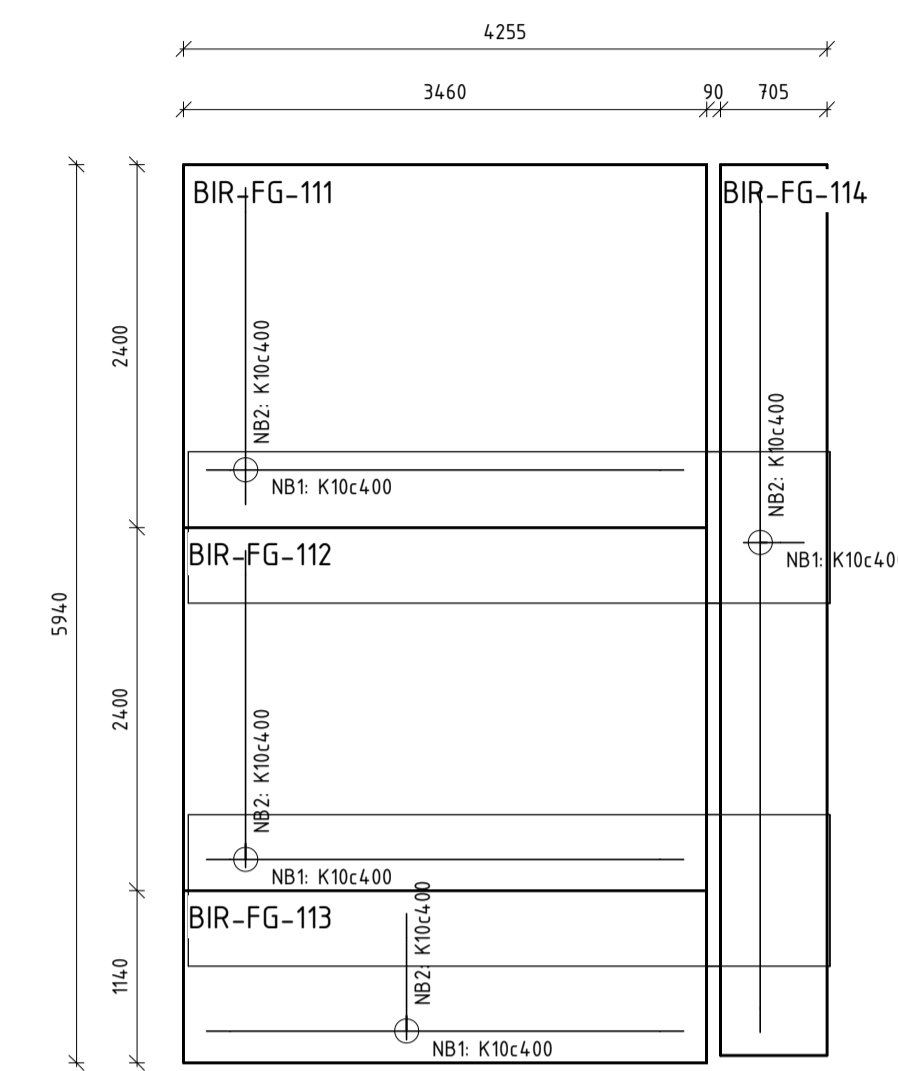
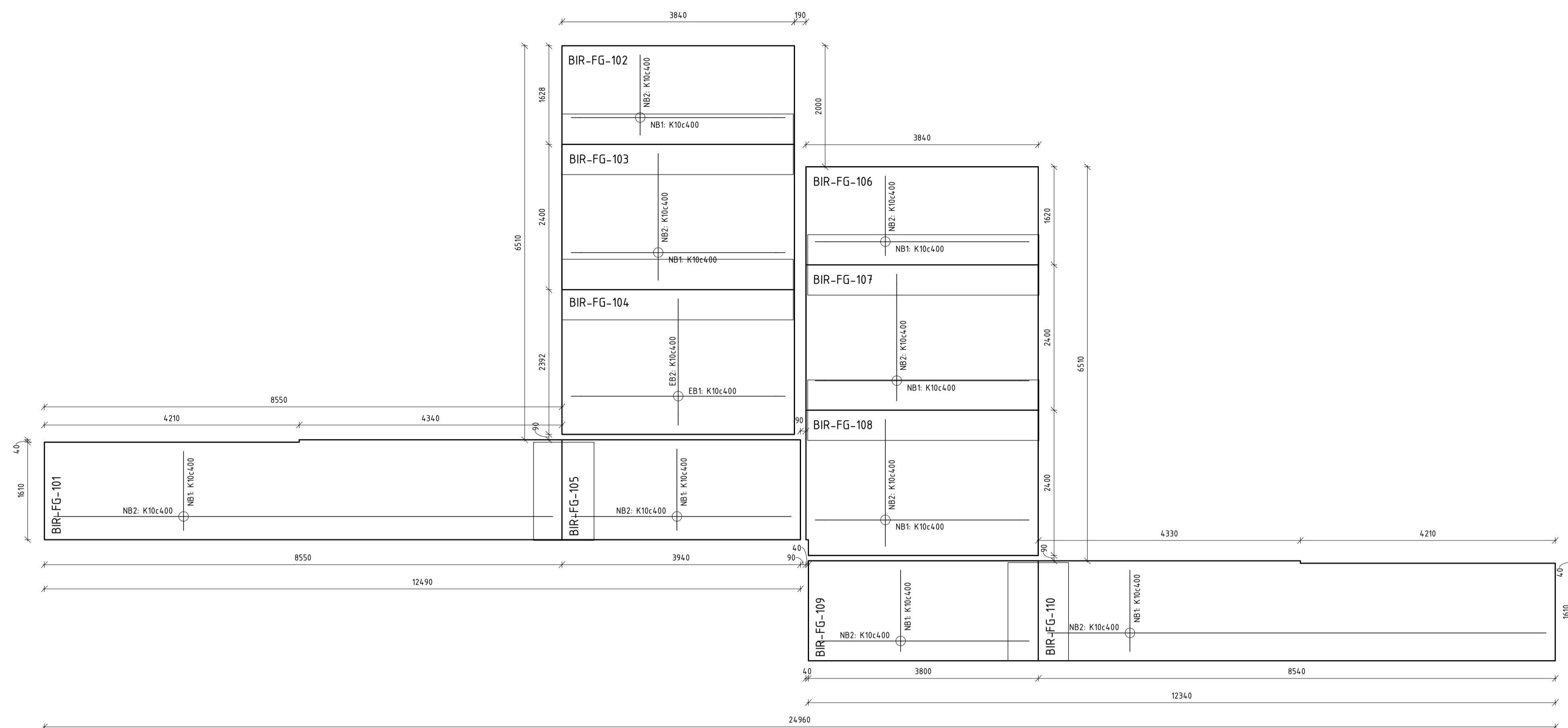
Breyting:	Hverju breytt:	Dags:	Breytt af:	Yfir:

S SAGA
VIRKISSTOFNA

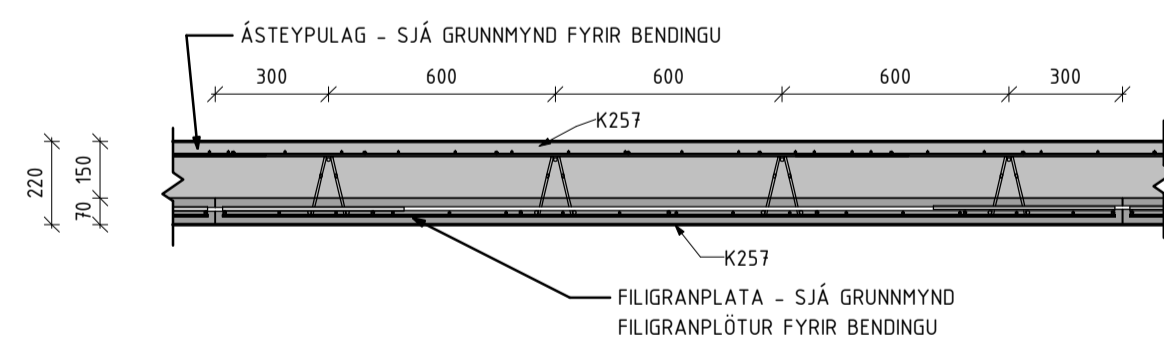
UPPRISA ehf.
BIRKIHLÍÐ 11-15

GRUNNMYND, ÞAK OG SNÍÐ
P-P TIL X-X

Mál:	1:50 1:20	Staður:	AD	Þag:	
Útgefið:	16.03.23	Teiknari:	VJHGV	Undirskrift hönnuðar:	
Hönnuð:	VJ	Yfirfarir:	VJ	Kennitala:	0200614759
Verkefni:	22029	Teikningarnúmer:	B01-3	Kennitala:	060380-3179



GRUNNMYND PLÖTU YFIR 1. HÆÐ FILIGRAN
1 : 50

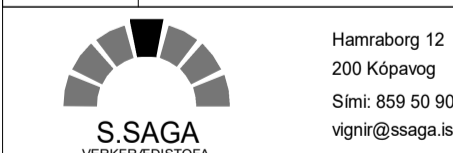


FILIGRAN HEFÐBUNDIÐ SNIÐ
1 : 20

Skýringar:

HEITI EININGAR SÝNIR BURÐARSTEFNU

Breyting: Hverju breytt: Dags.: Breytt af: Yfir.



UPPRISA ehf.
BIRKIHLÍÐ 11-15

GRUNNMYND
FILIGRANPLÖTUR, 1.HÆÐ,
YFIRLIT

Mv:	Bláastærð	A1	Þag	Burðarþol
Skjalnúmer teikningar:	SS.Ing/VERK 22024/BURÐARVIRKI	Undirskrift hönnuðar:		
Dags:	16.03.23	Teiknað:	VJ/HGV	Kennitala: 020561-4759
Hannað:	VJ	Yfirfarið:	VJ	Undirskrift aðalhönnuðar:
Verknr.:	22029	Teikningarnr.:	B01-4	Kennitala: 060380-3179