

RAFLAGNIR

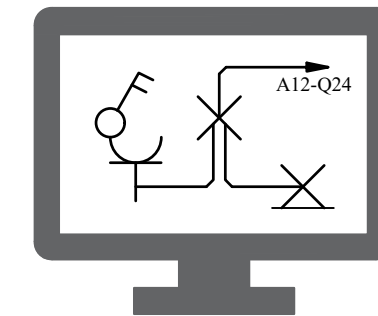
Kilhraunsvegur 46 Skeiða- og Gnúpverjahreppur

Helgi Pálsson
Rafiðnfræðingur-Raflagnahönnuður
Kennitala: 270963-5019
GSM: 898-4476
helgi@voltorka.is

Baldvin Ó. Gunnarsson
Rafiðnfræðingur-Raflagnahönnuður
Kennitala: 261069-4589
GSM: 855-3155
GSN: baldvin@voltorka.is

Teikningaskrá.

Númer.	Verkhloti.	Mkv.	Blaðstærð	Dagsetning.	Útgáfa
100-00-01	Skýringar		A2	03.05.2022	A
150-00-02	Afstaða, snið og töflur	1:100/1:500	A2	03.05.2022	A
400-01-03	Raflagnir	1:50	A2	03.05.2022	A



Raflagnahönnun

Voltorka ehf

Vottuð hönnunarstofa
voltorka@voltorka.is

Vísad er til teikninga arkitekta varðandi nákvæma staðsetningu á öllum rafbúnaði.

Allir uppdrættir eru táknrænir og sýna í aðalatriðum hvers óskað er. Verktaki skal kynna sér alla uppdrætti og verklýsingar. Ef verklýsingu og uppdráttum ber ekki saman skal verkkaupi/hönnunarstjóri skera úr um eftir hverju skuli fara. Samþykki verkkaupa eða eftirlitsmanns hans er nauðsynlegt fyrir öllum frávikum frá uppdráttum.

Hæð rafmagns-, og smáspennutengla er 20cm
Hæð rafmagnstengla eldhúsi, baði, þvottahúsi, geymslu og bílageymslu er 110cm
Hæð rofa er 110cm
Hæð útitengla er 150cm
Hæð veggljósa við rúm er 130cm
Hæð veggljósa er 180cm
Hæð dyrásíma er 140cm
Aðrar hæðir koma fram á teikningum.
Dósir við hurðir skulu vera 12cm +/- 3cm frá dyralfasi

Öll mál eru gefin upp í cm miðast við fullfrágengin gólf og í miðju tengistaðar, ef annars er ekki getið á teikningu.

Rör fyrir almennar lagnir eru 16mm PVC plaströr
Rör fyrir TV-, síma- og hátalaralagnir eru 20mm PVC plaströr

Almennt fyrir lágspennur er notað 1,5q ídráttarvir PVC einangraður, aðrar stærðir koma fram á einlínunmyndum.
Nota skal cat6 kapal fyrir síma- og netlagnir, PVC einangraðan.
Coax skal vera með kjarna 1,15mm fyrir TV lagnir, PVC einangraður
Utanálíggjandi kapplar til og með 2,5q skulu vera með 300/500V PVC einangrun.
Strengir frá 4q skulu vera með 1000V XLPE einangrun.
Allir strengir eru kopar gerðar (Cu), nema heimtaug er ál strengur (Al).

Greinar eru ekki sýndar í öllum tilfellum að töflu, en eru þá merktar viðkomandi töflu.
Málstraumur rofa og tengla skal vera minnst 10A.
Skammhlaupsgeta töflubúnaðar skal minnst vera 10kA
Málmhluta lagna, strengstiga, lampa og rafbúnaðar skal jarðbinda vandlega.
Varnarbúnaðurinn, ásamt spennuhafa taugum/leiðurum fyrir framan varnarbúnaðinn skal vera með tvöfaldri einangrun eða með aukinni (styrktri) einangrun.

Innlagnarefni skal standa IEG 60309-2, tenglar af Schuko gerð með fiktvörn og allur búnaður CE merktur.
Í blautrýmum skal varnarbúnaður raffanga minnst vera IP44.
Loft-, rofa-, tengi- og veggdósir skulu vera plastdósir af vandaðri gerð.

Húsið er timburhús, einangrað og klætt.
Sökkklar og plata eru steinsteypa, einangrað með plasteinangrun.

Á þeim stöðum þar sem raflagnarkerfi fer í gegnum hluta byggingar eins og gólf, vegg, þök, loft, skilveggi eða hola vegg skal þetta opin sem gerð voru, þegar lögninni hefur verið komið fyrir. Gerð þéttingar skal miðast við eldvarnarstig (ef við á) byggingarhlutans sem farið er í gegnum (sjá ISO 834).

Athugasemdir:

- Meðan á uppsetningu raflagnarkerfis stendur getur verið þörf á bráðabirgðapéttingum.
- Við breytingu á raflögn skulu þéttingar endurgerðar eins fljótt og unnt er.

Samantekt brunahönnunar (birtist á fyrsta blaði aðaluppdráttá með byggingalýsingu).

Brunaþol burðarvirkis:

Brunaþol burðarvirkja er að minnsta kosti það sama og brunaþol þeirra brunahólfa sem burðarvirkið þarf að halda uppi.

Brunahólf:

Brunahólfun er sýnd á uppdráttum.

Brunaþol klæðninga:

Loft- og veggfletir innanhúss verða í flokki 1. Upphengd loft ásamt tilheyrandi upphengjum verða úr A-efnum. Gólfefni uppfylla flokk G og þakklæðningar flokk T. Utanhúsklæðning verður í flokki 1 og festingar verða úr A-efnum. Einangrun veggja og þaka er óbrennanleg.

Rýming og flóttaleiðir:

Flóttaleiðir verða í samræmi við kafla 9.5 í byggingarreglugerð. Flóttaleiðir eru sýndar á aðaluppdráttum.

Brunaviðvörðunarkerfi:

Fjöldi reykskynjarar eru samkvæmt reglum.

Reyklosun:

Reyklosun hússin verður í samræmi við gr. 9.4.8. í byggingarreglugerð.

Brunaþéttingar:

Lagnagöt og önnur göt á milli brunahólfa verða þétt með sérstökum brunaþéttiefnum á viðurkenndan hátt. Þéttiefni sem notuð verða til verksins skulu vera notuð í samræmi við leiðbeiningar framleiðand efnanna og vera viðurkennd af Mannvirkjastofnun til fyrirhugaðra notkunar. Starfsmenn sem vinna að þéttingum skulu hafa setið námskeið Mannvirkjastofnunar um brunaþéttingar.

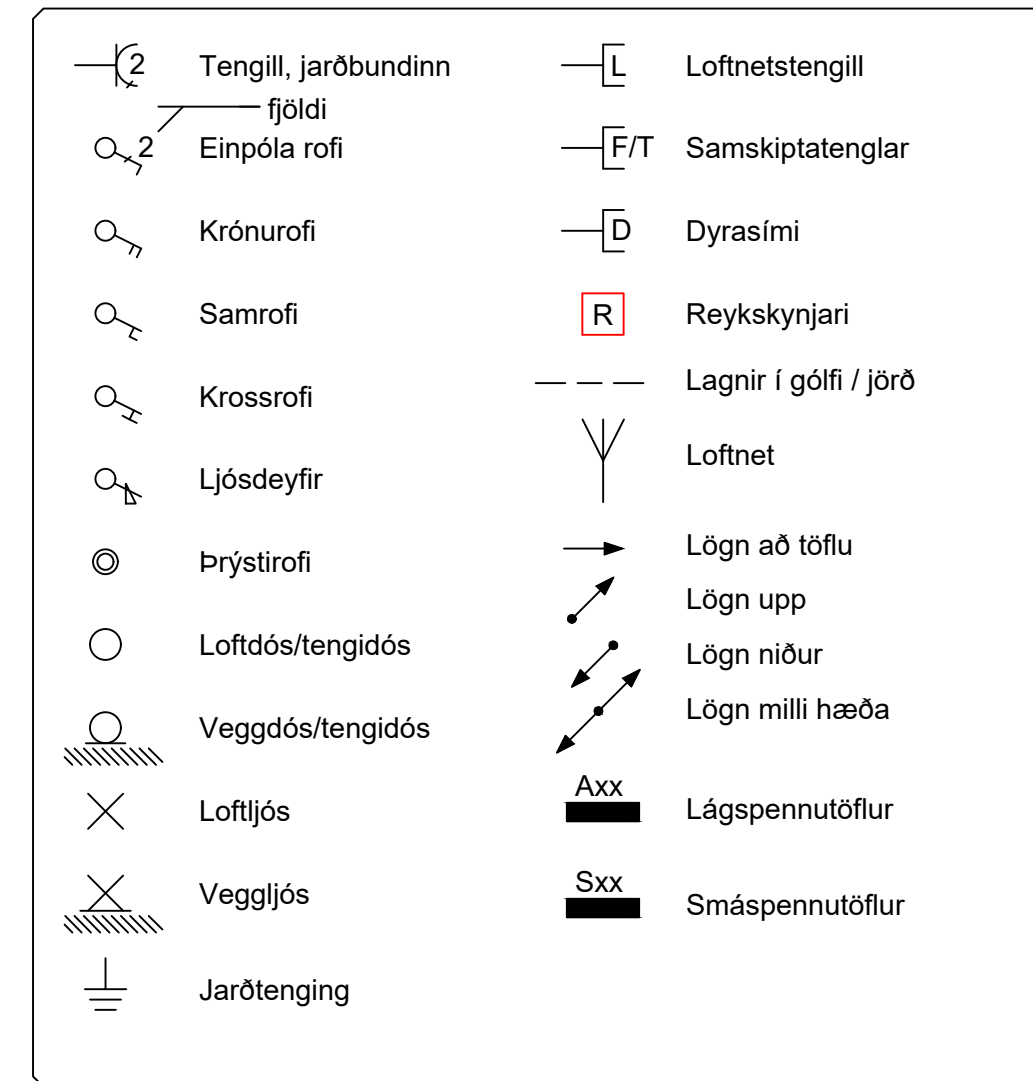
Eins skal nota brunaþolnar rafmagnsdósir í brunahólfandi vegg með sömu brunamótstöðu og tilheyrandi veggur. Skal passað uppá að dósir liggi ekki bak í bak til að halda brunaþoli.

Viðhald og eftirlit:

Um eigið eftirlit eigenda og forráðamanna með brunavörnum í húsinu gildir reglugerð nr. 200/1994. Eftirlitið skal vera í samræmi við ákvæði í 4. kalfa í NFPA-850. 4.3.1 Greinargerð um brunavarnir aðaluppdráttá samkvæmt lið a.

Til fyllingar ofangreindum texta er bætt við eftirfarandi, skv. 4.030 Skoðunarlista MVS:

Brunavarnir eru ákvarðaðar á grundvelli ákvæða byggingareglugerðar (a), því fylgja ekki með útreikningar eða önnur fylgiskjöl tengd brunahönnun, því fylgir heldur ekki efnisyfirlit. Gæðakerfi hönnuðar fylgir byggingaleyfisumsókninni sem sér skjal, en í stuttu máli fer hönnunarstjóri verksins (eða framkvæmdastjóri, hafi hönnunarstjóri unnið gögnin) yfir umsóknargögn m.t.t. skoðunarlista MVS og gátlista byggingafultrúa, þegar það á við áður en gögnum er skilað inn.



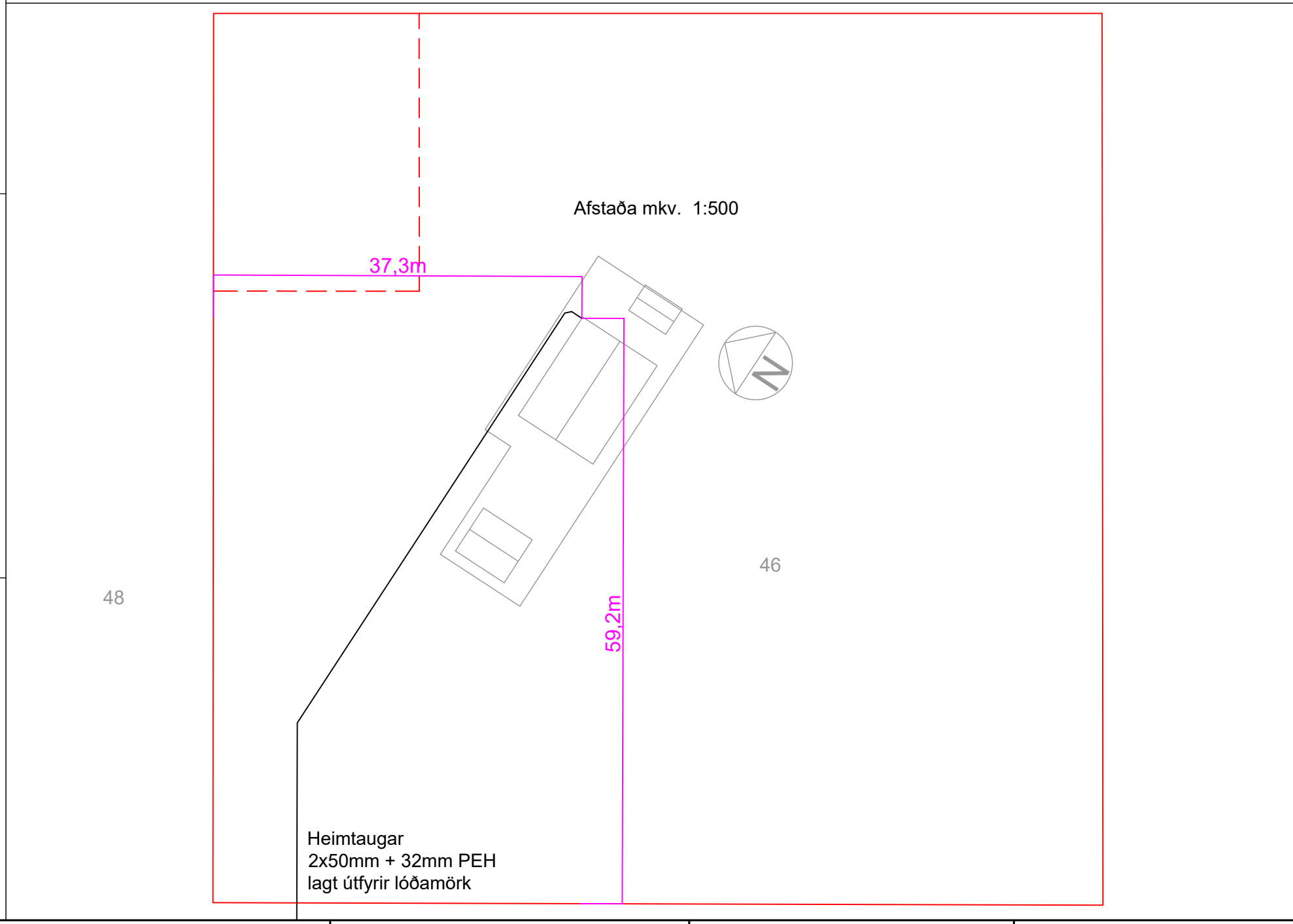
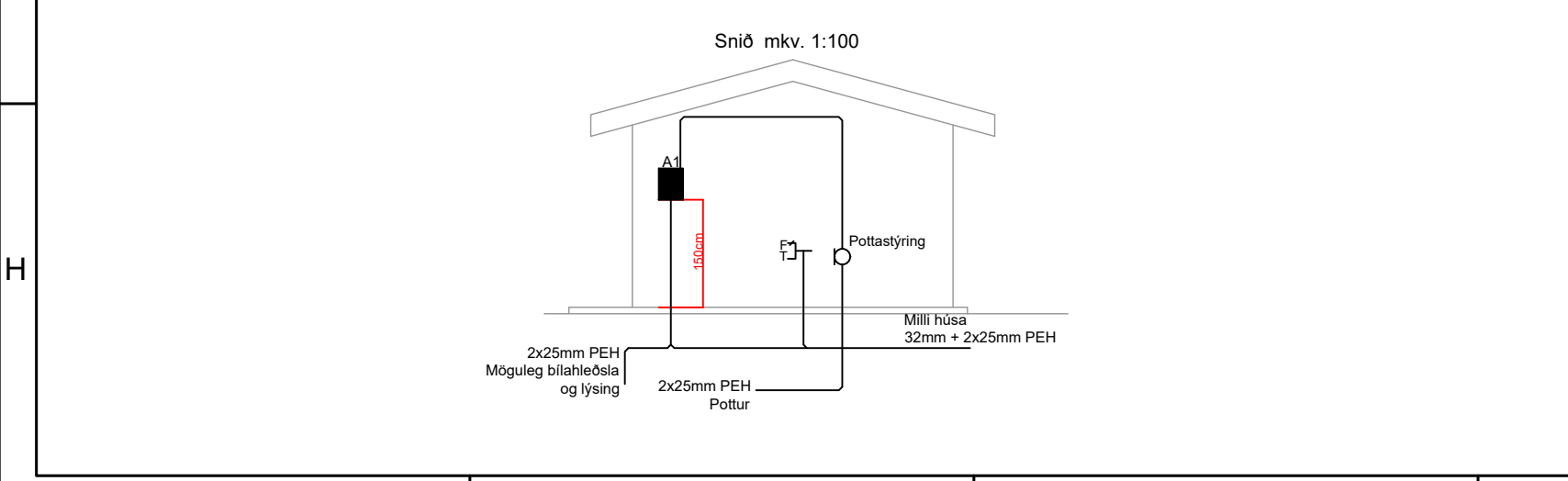
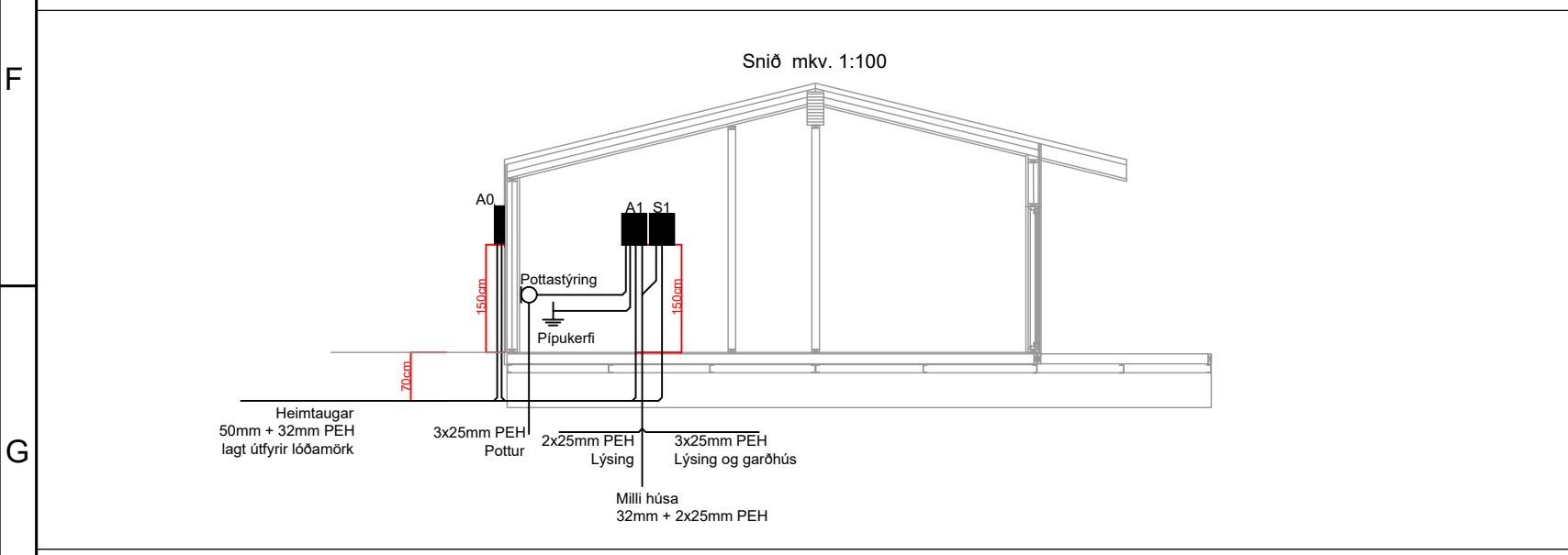
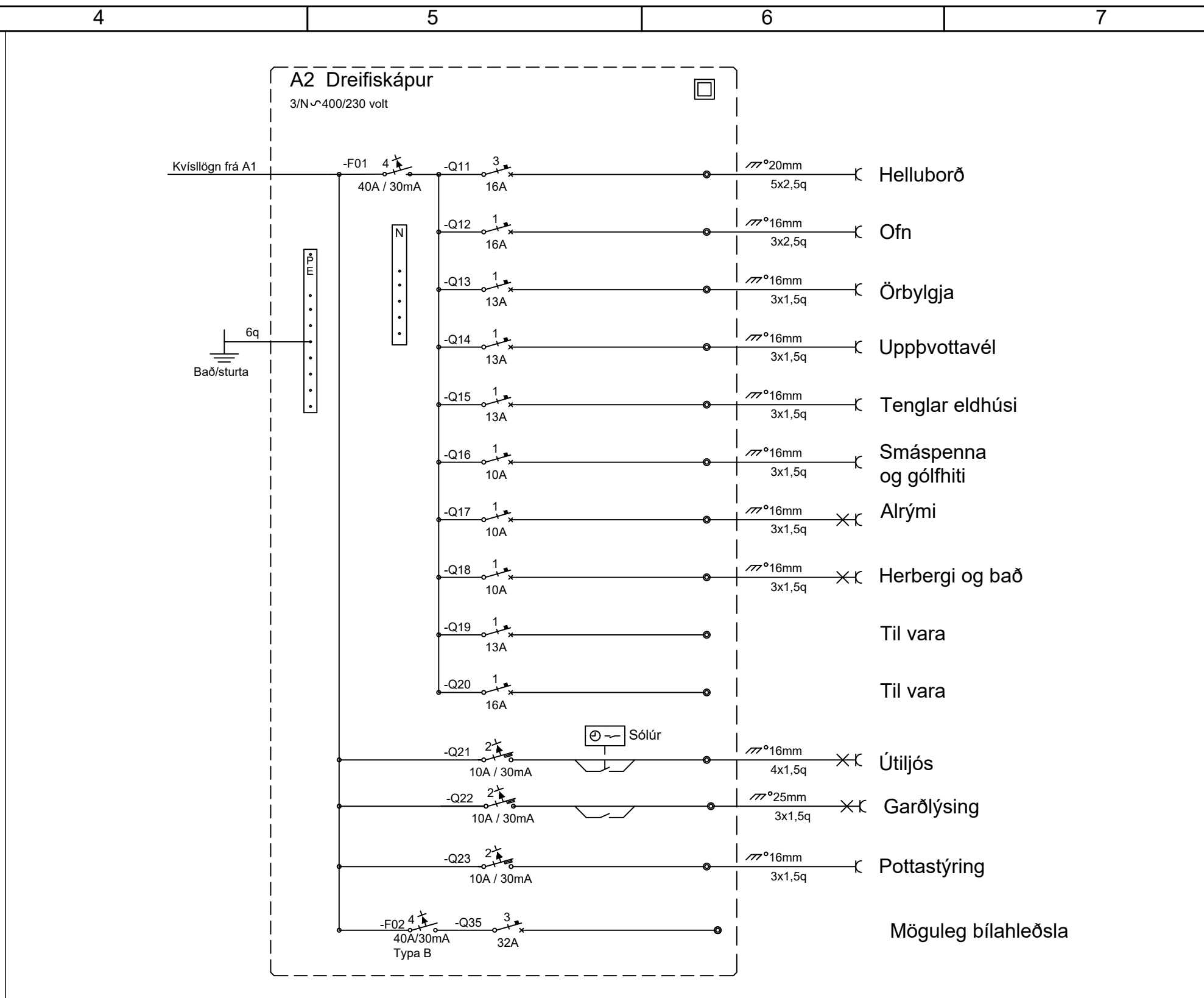
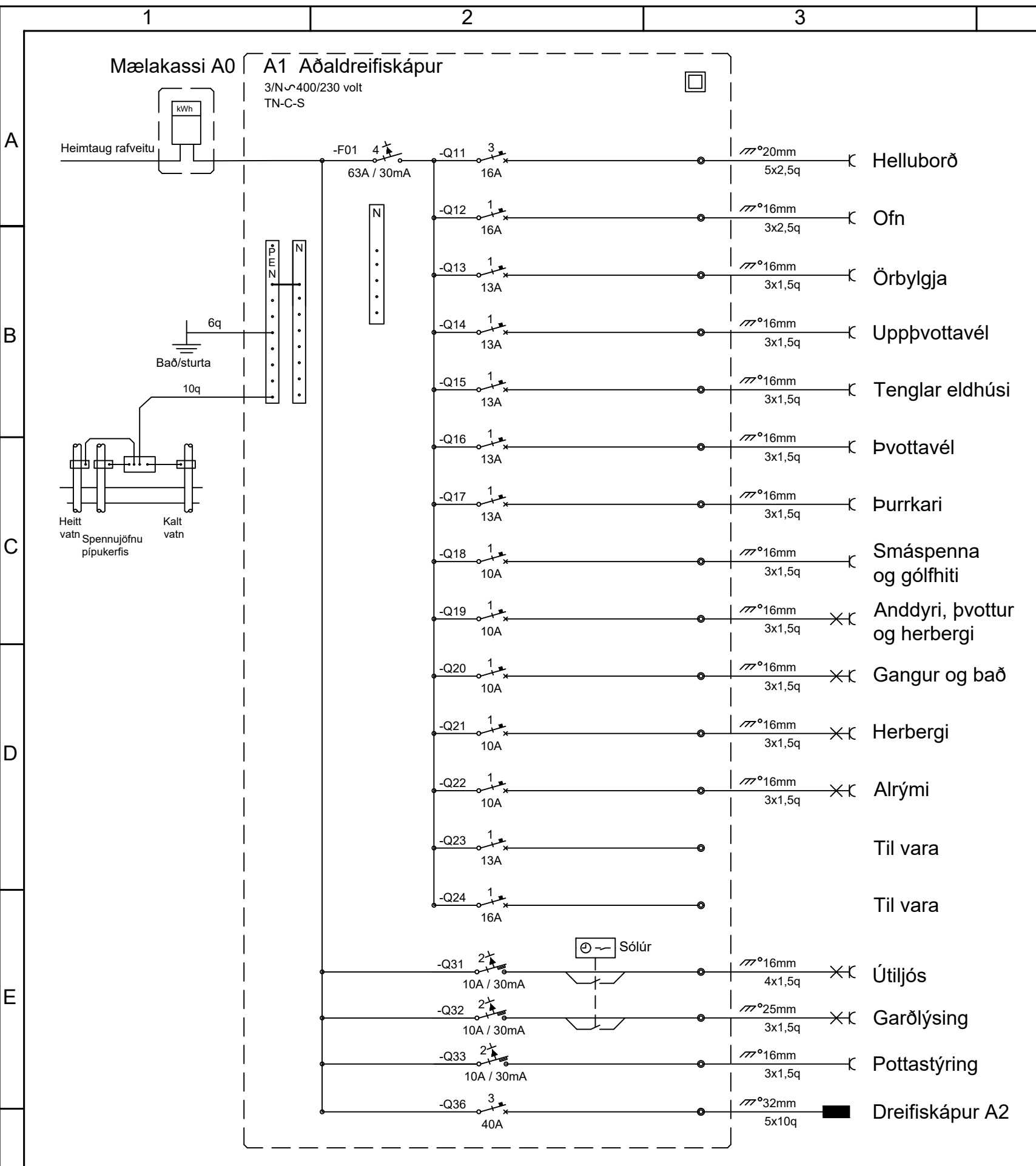
Breytingar	Dags
1	
2	
3	
4	
5	
6	

Dagsetning vinnugrunna
21.04.2022
Dagssetning aðaluppdráttá.
Undirskrift hönnunarstjóra
Kt:

Voltorka ehf
kt: 410606-1860
voltorka@voltorka.is

Helgi Pálsson S:898-4476 helgi@voltorka.is
Baldvin Ó. Gunnarsson S:855-3155 baldvin@voltorka.is

Verkefni Kilhraunsvegur 46	
Staður Skeiða- og Gnúpverjahreppur	
Skýring Skýringar	
Hönnun, Baldvin Ó. Gunnarsson	
Kt. 261069-4589	
Mkv	
Teikningarnúmer 100-00-02	
Teiknað, Hlynur Haraldsson	
Útgáfudagsetning, 03.05.2022	
Land nr.232354	Blaðastærð A2
Verknúmer 2022-038	Útgáfa A



Breytingar	Dags
1	
2	
3	
4	
5	
6	

Dagsetning vinnugrunna
21.04.2022

Dagsetning aðaluppdráttar.

Undirskrift hönnunarstjóra
Kt:

Voltorka ehf
kt: 410606-1860
voltorka@voltorka.is

Helgi Pálsson S: 898-4476 helgi@voltorka.is
Baldvin Ó. Gunnarsson S: 855-3155 baldvin@voltorka.is

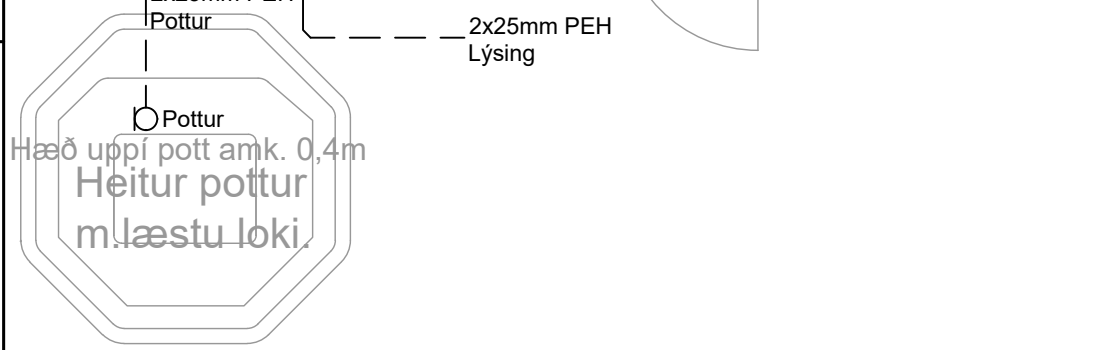
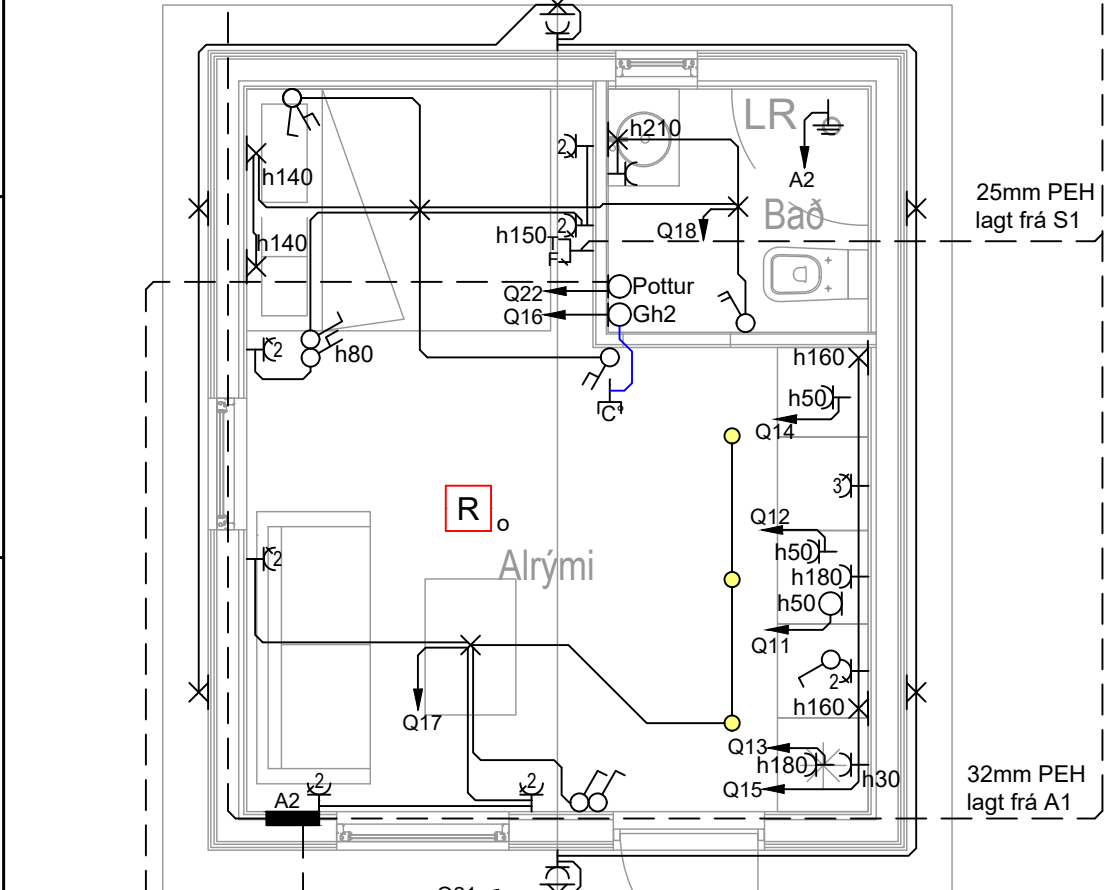
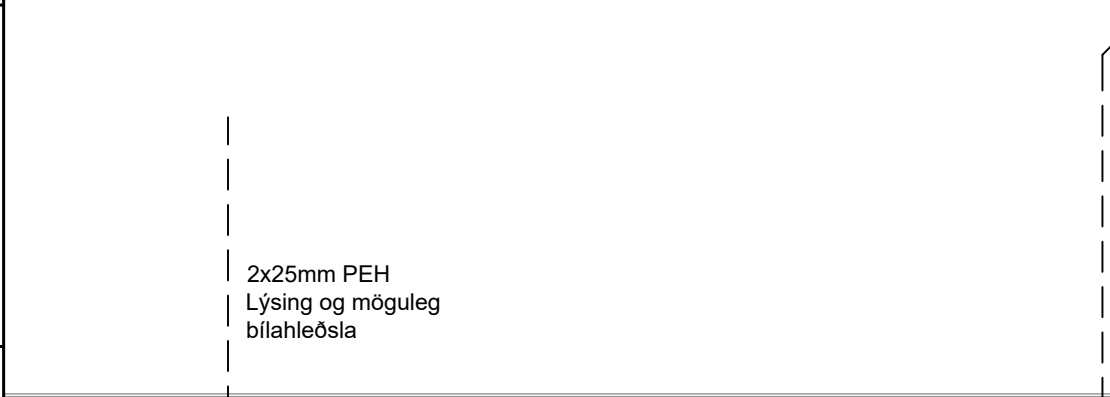
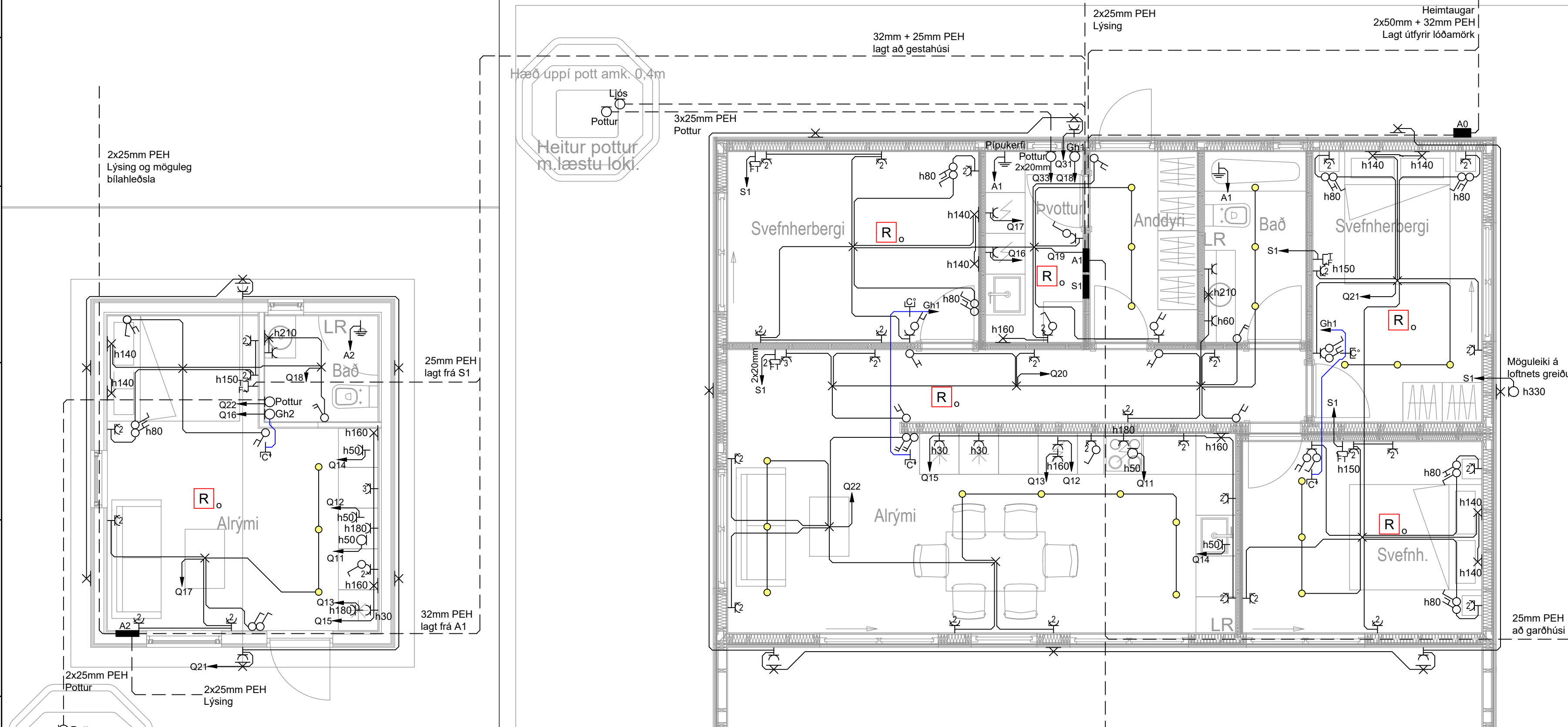
Verkefni
Kilhraunsvegur 46

Staður
Skeiða- og Gnúpverjahreppur

Skýring
Afstaða, snið og töflur

Hönnun, Baldvin Ó. Gunnarsson
Kt. 261069-4589
Mkv 1:100/1:500
Teikningarnúmer 150-00-02
Teiknað, Hlynur Haraldsson
Útgáfudagsetning, 03.05.2022
Land nr. 232354 Blaðastærð A2
Verknúmer 2022-038 Útgáfa A

Grunnmynd



Breytingar	Dags
1	
2	
3	
4	
5	
6	

Dagsetning vinnugrunna
21.04.2022
Dagsetning aðaluppdráttu.

Undirskrift hönnunarstjóra
Kt:

Voltorka ehf
kt: 410606-1860
voltorka@voltorka.is

Helgi Pálsson S:898-4476 helgi@voltorka.is
Baldvin Ó. Gunnarsson S:855-3155 baldvin@voltorka.is

Verkefni
Kilhraunsvegur 46

Staður
Skeiða- og Gnúpverjahreppur

Skýring
Raflagnir

Hönnun, Baldvin Ó. Gunnarsson

Kt. 261069-4589

Mkv 1:50

Teikningarnúmer 400-01-03

Teiknað, Hlynur Haraldsson

Útgáfudagsetning, 03.05.2022

Land nr.232354 Blaðastærð A2

Verknúmer 2022-038 Útgáfa A