

ALMENNT

HÆDIR ERU Í HÆÐARKERFI REYKJAVÍKUR
TÁKNAR HÆÐ: 31.00 m Í SNIDMYND

TÁKNAR HÆÐ Á PLÖTU: 31.00 m Í GRUNNMYND

JÁRNASTÆRDIR ERU Í mm
TIMBURÞVERMÁL ER Í mm
ÖLL ÖNNUR ÖNEFND MÁL ERU Í mm

MÆRIR: ÞYKKT PLÖTU (VEGGJAR) ER 160 mm.
Á GRUNNMYND AF PLÖTU ER SNÍÐID TEKIÐ UNDIR
ÞEIRRI PLÖTU SEM ER SÝND.

TÁKNAR STEYPUSKIL, Í LÓÐRÉTTUM STEYPUSKILUM
KJALLARA VEGGJA KOMI A.M.K. 150 mm PLASTÞÉTILISTI.

HEITI SÉRMYNDAR

SÝNIR SNÍÐ

B02-B02
TEKNING SEM VÍSAÐ ER TIL

STEINSTEYPA

GERÐ STEYPU KEMUR FRAM Í TÖFLU HÉR AÐ NEÐAN
OG Á VÍDKOMANDI TEKNINGU

BROTÞOLS-FLOKKAR STEYPU

BYGGINGARHLUTAR	BROTÞOLS-FLOKKUR	VEDRUNAR-POL	SIGMÁL (mm) F. ÍBLÖNDUN	LOFT
SÖKKLAR OG BOTNPLATA	C30	NEI	50-90	5-7%
VEGGIR OG PLÖTUR	C30	NEI	50-90	5-7%
SÚLUR ÚTI	C35	JÁ	50-90	5-7%
STOÐVEGGIR	C35	JÁ	50-90	5-7%
PLATA YFIR BÍLAGEYMSLUM	C35	JÁ	50-90	5-7%

VEDRUNARÞOLIN STEYPA, SÉRÁKVÆÐI

SEMENTS MAGN > 330kg/m³
VATNSSEMENTSTALA $v/s < 0.45$
ENDANLEGT LOFTINNIHALD > 5%
FJARLÆGDARSTUÐULL LOFTS < 0.25 mm

ÁLAGSFORENDUR / STAÐLAR

ÍST EN 1990 (Eurocode 0): Basis of structural design (EC0)
ÍST EN 1991 (Eurocode 1): Action of structure (EC1)
ÍST EN 1992 (Eurocode 2): Design of concrete structures (EC2)
ÍST EN 1993 (Eurocode 3): Design of steel structures (EC3)
ÍST EN 1995 (Eurocode 5): Design of timber structures (EC5)
ÍST EN 1997 (Eurocode 7): Geotechnical design (EC7)
ÍST EN 1998 (Eurocode 8): Design of structures for earthquake resistance (EC8)
Þjóðarviðaukar NA:2010 : Íslenskir þjóðarviðaukar við evrópska þolhönnunarstaðla

GRUNNGILDI ÁLAGS

NOTÁLAG Á PLÖTUR
Gólfplötur í íbúðarhúsi 2,5 kN/m² (milliveggir innifaldir)
Gólfplötur í skrifstofuhúsi 3,5 kN/m² (milliveggir innifaldir)
Loftplata í bílageymslum 5,0 kN/m²
LEYFT ÁLAG Á KLÖPP 700 kN/m²
VINDÁLAG
Grunngildi vindhraða 35,6 m/sek
SNJÓÁLAG
Grunngildi svæði 1 2,1 kN/m²
Grunngildi svæði 2 3,0 kN/m²
Gildi stuðulsins Ce 0,6
Gildi stuðulsins Ct 1,0

FYLLINGARPÚÐI

ÞJÖPPUNARKRÖFUR TIL FYLLINGAR UNDIR SÖKKLA ERU EFTIRFARANDI

MALARFYLLING : E2 > 1200 E2/E1 < 2,35
HRAUNFYLLING : E2 > 1200 E2/E1 < 2,35

JÁRNALÖGN

UM BENDISTÁL OG JÁRNAVINNU ALMENNT GILDIR ÍST 10 NEMA ANNARS SÉ GETIÐ Á
TEKNINGUM EDA Í VERKLYSINGUM.

GERÐ OG MERKING JÁRNA

ALMENNT SKAL BENDISTÁL FULLNÆGJA KRÖFUM DS 13080

K: MERKIR KAMBSTÁL Ks500 MED SKRÍDMÖRK $f_{yk} \geq 500$ MPa, MIÐAÐ VIÐ
0.1% VIKMÖRK.

Ks: MERKIR KAMBSTÁL SUÐUSTÁL Ks500 MED SKRÍDMÖRK $f_{yk} \geq 500$ MPa, MIÐAÐ
VIÐ 0.1% VIKMÖRK.

R: MERKIR SLÉTT STÁL Fe 360 (ST 37) MED SKRÍDMÖRK $f_{yk} \geq 240$ MPa, MIÐAÐ
VIÐ 0.1% VIKMÖRK.

BENDINET SKAL FULLNÆGJA KRÖFUM DS 13082

K189: MERKIR BENDINET MED SKRÍDMÖRK $f_{yk} \geq 500$ MPa, MIÐAÐ VIÐ 0.1% VIKMÖRK,
OG ÞVERSNÍÐSFLATARMÁL = 189 mm²/M.

JÁRN Í NEÐRI BRÚN PLÖTU / YTRI BRÚN VEGGJAR.

JÁRN Í EFRI BRÚN PLÖTU / INNRI BRÚN VEGGJAR.

K10C200
L=6000
10 mm KAMBSTÁL, L= 6000 mm. MED 200 mm MILLIBILI

ENDI Á JÁRNI ER BEINN.

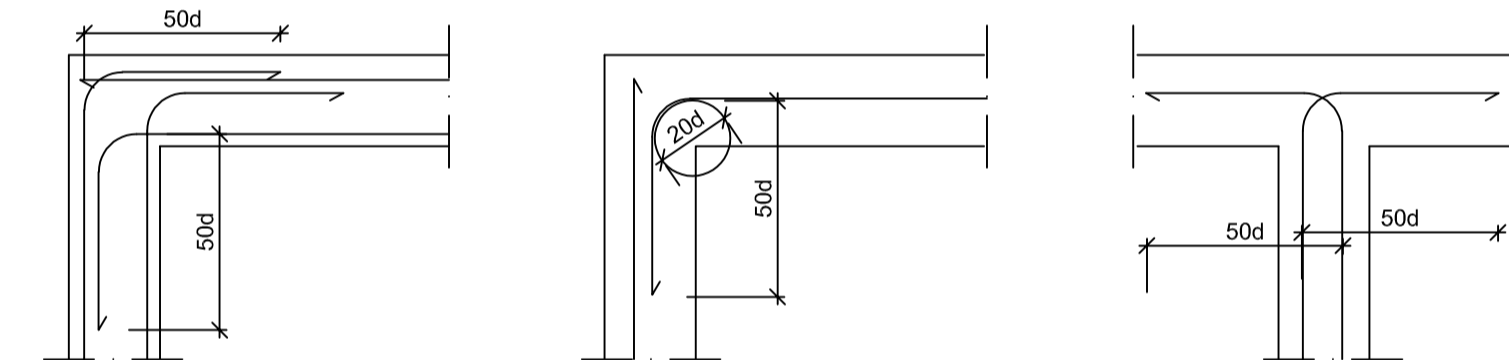
JÁRN BEYGIST SKEYTILENGD INN Í ADLIGGJANDI BYGGINGARHLUTA.

GEFUR STEFU JÁRNA SEM LEGGJAST NÆST YFIRBORDI STEYPU.

MERKIR AÐ BIL MILLI JÁRNA SÉ JAFNT Í BÁÐAR ÁTTIR.

--- MERKIR UPPBEYGJULÍNU, ÞAR BEYGIST ANNAD HVERT JÁRN UPP Í EFRI BRÚN Á
PLÖTU

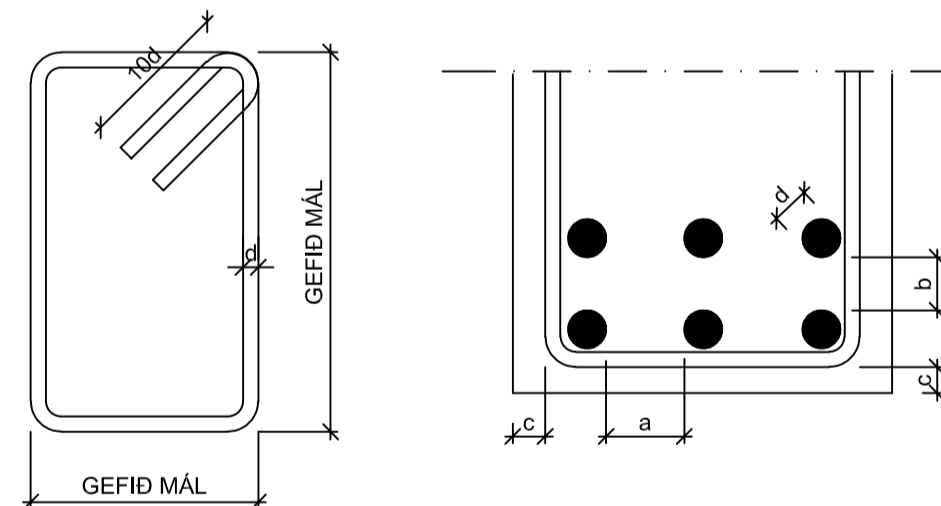
TENING JÁRNAGRINDA NEMA ANNAD SÉ TEKID FRAM Á TEKINGUM.
d ER ÞVERMÁL JÁRNA.



BIL MILLI JÁRNA / STEYPUHULA

LYKKJUR:

Í LYKKJUR SKAL NOTA
R-STÁL EDA Ks-STÁL
(SUÐUHÆFT KAMBSTÁL)



VARÐANDI BIL MILLI JÁRNA / STEYPUHULA

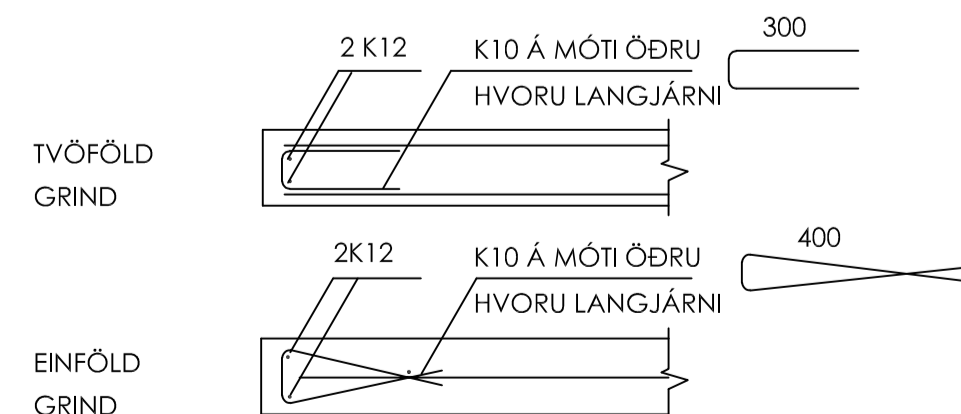
$a \geq 2d$
 $d_{max} + 10$ mm

$b \geq 1.5d$
20 mm

VEGGENDAR

ALLIR VEGGENDAR SEM EKKI ERU MERKTIR
SÉRSTAKLEGA SKULU BENTIR Á ÞENNA HÁTT:

TÁKNAR 2 K12 Í VEGGENDA

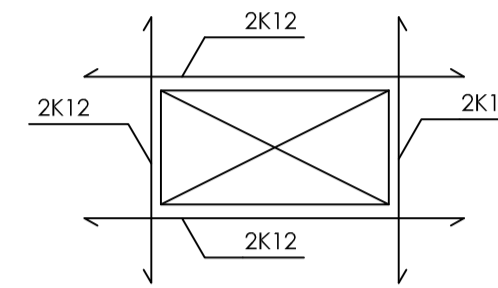


SKEYTILENGD JÁRNA

SÉ EKKI ANNAD TEKID FRAM SKULU JÁRN ÆTÍÐ FEST SKEYTILENGD INN Í
ADLIGGJANDI BYGGINGARHLUTA.
Í BITUM OG PLÖTUM SKAL EKKI SKEYTA MEIRA EN ÞRIÐJA HVERT JÁRN Í
SAMA ÞVERSNÍÐI OG ADEINS FJÖRÐA HVERT JÁRN Í VEGGJUM NEMA ANNAD
SÉ SÝNT Á TEKNINGUM. SKEYTILENGD VIÐ VÍXLAGNINGU KAMBSTÁLS SKAL
VERA 40d ($d = \text{ÞVERMÁL STANGAR}$)

ÞVERMÁL STANGAR Í mm	8	10	12	16	20	25
SKEYTILENGD Í mm	320	400	480	640	800	1000

SÉ ANNAD EKKI TEKID FRAM SKAL LEGGJA 2K12 Í KRINGUM GÖT, DYRA-OG
GLUGGAOP ER NÁI 50 cm ÚT FYRIR OPIÐ.



SKEYTING BENDINETA

ALMENNT GILDIR AÐ SKEYTILENGD NEMI ÞVÍ, AÐ ÞRJÚ ÞVERJÁRN SÉU
Í VÍXLSKEYTUM, ÞÓ ALDREI MINNI EN 40d. BENDINET MED 15 cm
MÖSKVA SKAL ÞVÍ VÍXLEGGJA UM TVÖ MÖSKVA.

ALMENNT GILDIR AÐ STEYPUHULAN (c) SKAL FULLNÆGJA EFTIRFARANDI
KRÖFUM NEMA ANNAD SÉ TEKID FRAM Á TEKNINGUM EDA Í VERKLYSINGU.

30 mm Í VEGGJUM UTANDYRA
25 mm Í INNVEGGJUM
30 mm Í SÚLUM ÚTI
25 mm Í SÚLUM INN
20 mm Í LOFTPLÖTUM INN
30 mm Í LOFTPLÖTUM ÚTI
30 mm Í BITUM ÚTI
25 mm Í BITUM INN
40 mm Í SÖKKLUM
90 mm ÞAR SEM STEYPT ER BEINT Á KLÖPP

TRÉVERK

GÆDAFLOKKUR LÍMTRÉS ER L 40.
AÐRIR BURÐARVIÐIR ERU ÚR K-18 EDA BETRA
ALLIR FESTHLUTIR ÚR JÁRNI SKULU HEITGALVAN-
HÚÐAÐIR, NEMA ANNARS SÉ GETIÐ
ÞAR SEM TRÉ LEGGJAST AÐ STEINSTEYPU, KOMI
ASFALTPAPPI MILLI TRÉS OG STEINS
FÚAVERJA SKAL SPERRUNDA OG ÞÁ HLUTA TRÉS,
SEM STEYPAST INN EDA LEGGJAST AÐ STEYPU, MED
C-TOX EDA SAMBÆRILEGU EFNÍ, TVÆR UMFERÐIR
N - TÁKNAR VENJULEGA SLÉTTA NAGLA
K - TÁKNAR KAMBSAUM, BMF
M16 - TÁKNAR BOLTA MED ÞVERMÁL 16 mm
T16/120 - TÁKNAR TRÉSKRUFU
MED ÞVERMÁL 16 mm OG LENGD 120 mm
NAGLASTÆRD a/b TÁKNAR NAGLA MED ÞVERMÁL
0,1 x a mm OG LENGD b mm
UNDIR BOLTAHAUSA OG RÆR, SEM HERDAST AÐ TRÉ,
KOMI SKÍFUR MED KANTLENGD 3 x d OG ÞYKKT 0,3 x d

STÁLVIKRI

EFNISGÆÐI:

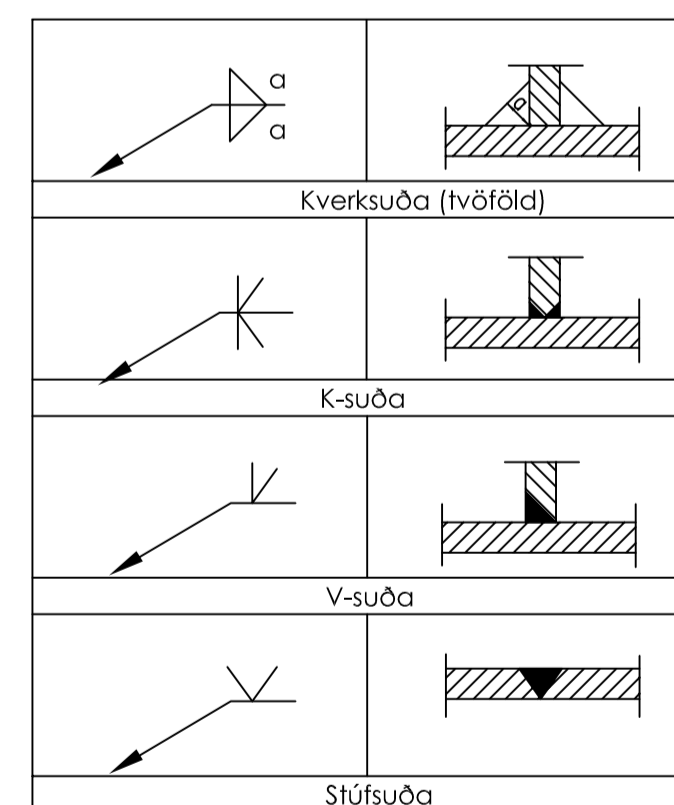
EFTIRFARANDI GILDIR, NEMA ANNAD
KOMI FRAM Á TEKNINGUM:

STÁLVIKRI SKV. EN 10025
ALLT STÁL ER Fe 360D
BOLTAR SKV. DIN 931 8.8
SKINNUR UNDIR RÆR SKV. DIN 126C
RÆR SKV. DIN 934 - 8
BOLTAR, RÆR OG SKINNUR
SKULU VERA HEITGALVANHÚÐUÐ

UM YFIRBORDSMEDHÖNDLUN STÁLVIKRI ER
VÍSAÐ Í VERKLYSINGU.

ÞEIR EINIR MEGA FRAMKVÆMA SUÐUVINNU,
SEM HAFNA TIL ÞESS TILSKILIN RÉTTINDI FRÁ
ÍDNTÆKNISTOFNUN ÍSLANDS.
MINNSTA LEYFLEGA KVERKSUÐA ER 4 mm
OG SUÐUEFNI SKAL VERA A.M.K. JAFNGOTT
OG EFNÍ ÞESS STÁLS SEM VERIÐ ER AÐ
SÞÓÐA SAMAN, BÆÐI HVAD VARDAR STYRK
OG SEIGLU.

SUÐUTÁKN:



EMIL ÞÓR GUÐMUNDSSON
FTÍ

KÓPAVOGSBAKKA 4
200 KÓPAVOGUR
GSM: 898 9517
NETFANG: emil@emil.is
kt: 280456-3499

HEITI VERKS:

Kíllhraunsvegur 46

HEITI TEKNINGAR:

Greinargerð við burðarvirki

HKV	DAGS	VERK NR	
Enginn	10.01.2022	BL24	
TEKNAÐ	YFIRFARIÐ	SAMÞYKKT	NR. TEKNINGAR
EÞG	EÞG	EÞG	B00
DAGS UNDIRSKR.	NAFN HÖNNUNAR		
	EMIL ÞÓR GUÐMUNDSSON		
UNDIRSKR. HÖNNUNAR	ÚTGÁFA		

