

SKÝRINGAR :

HÖNNUNARFORSENDUR

Byggingarreglugerð: 2012

Vatnslagnir ÍST 67: 2013

Frárenslislagnir ÍST 68: 2013

Hitalagnir ÍST 69: 2012

ÍST EN 442: 2015

LAGNAEFNI:

ALLT EFNÍ OG FRÁGANGUR SÉ SAMKV. GILDANDI STÖÐLUM OG REGLUGERÐUM ALLAR SAMSETNINGAR OG TENGISTYKKI LAGNA SÉU FRÁ SAMA FRAMLÉIDANDA OG SJÁL FAR LAGNIRNAR ALLT EFNÍ HAFI LAGNAEFNISVOTTUN

PÍPULAGNIR Á TEIKNINGUM

— Hitalögn framrennslí
- - - Hitalögn bakrennslí
- - - - - Kalt neysluvatn
- - - - - Heitt neysluvatn

—+ Kaldur krani
—# Heitur krani

VS Vatnssalerni
HL Handlaug
SV Skolvaskur
RV Ræstivaskur
EV Eldhúsvaskur
SB Sturtubað

LAGNIR Í JÖRÐ Á TEIKNINGUM

SKOLPLÖGN

REGNVATNSLÖGN

REGN- OG JARÐVATNSLÖGN

SKÝRINGAR :

LAGNIR Í GRUNNI:

ÖLL RÖR ERU Ø 100 mm PVC-PLASTRÖR
NEMA ANNAD SÉ TEKIÐ FRAM Á TEIKNINGUM
ATH. SITURLÖGN ER Ø 100 mm PEH-PLASTRÖR
ALLAR SAMSETNINGAR SÉU MEÐ GÜMMIPÉTTINGUM
GRAFA SKAL FYRIR LÖGNUM NIÐURÁ FASTAN BOTN (EDA FROSFRIÐT)
OG FYLLA UNDIR OG YFIR LAGNIR MEÐ FROSTFRÍU FYLLINGAREFNI (GRÚS)
MINNST 15cm SANDLAG SÉ ALLT UMHVERFIS RÖR
ROTÞRÓ ER ÞRIGGJA HÓLFA 3200 LÍTRA MEÐ 20 m SITURLÖGN
STAÐSETNING: SJÁ TEIKNINGAR ARKITEKTS
SJÁ SKÝRINGAR UM ROTÞRÓNA
SJÁ EINNIG LEIÐBEININGAR FRÁ FRAMLÉIDANDA UM UPPSETNINGU,
NOTKUN OG TÆMINGU ROTÞRÓARINNAR

KÓTI Á PLÖTU ER EKKI ÞEKKTUR OG ERU GEFNAR UPP HÆÐIR
Á LÖGNUM OG BRUNNUM Í METRUM MIÐAÐ VIÐ EFRIBRÚN PLÖTU
(UPPGEFIN HÆÐ ER FRÁ EFRIBRÚN PLÖTU Í RENNSLI Á RÖR)
LÁGMARKSHALLI Á SKOLPLÖGNUM SÉ
20 PRÓMILL (2cm pr. meter) og 10 PRÓMILL Á REGNVATNSLÖGN
KALDVATNSLÖGN Í JÖRÐ (INNTAKSLÖGN) SÉ Á FROSTFRÍU DÝPI

ALLAR MÁLSETNINGAR ERU Í SENTIMETRUM

SKÝRINGAR : ROTÞRÓ OG SITURLÖGN

ROTÞRÓ:
Grafa skal niður á fastan botn fyrir rotþró og fylla undir með frostþolnu fyllingarefni (grús).
Rotþróin skal vera lárétt áður en fyllt er að henni. Jöfnunarlaga, sand eða hreina fínkorna grús skal nota næst þróinni. Mjög áriðandi er að þjappa vel undir þróna og upp með hliðum hennar.
Góð þjöppun næst með að bleyta fyllingarefnið um leið og fyllt er að þróinni. Þannig næst góð þjöppun að báruðu yfirborði rotþróarinnar. Mikilvægt er að rotþróin sé fyllt af vatni samhliða þjöppun að henni.
Síðasta jöfnunarlagað að henni skal vera að lágmarki 20 sm þykki. stranglega er bannað að moka mold eða lifrænum efnum að rotþró m.a vegna frostþenslu í moldinni sem getur skemmt þróna.

SITURLÖGN:
Siturlögn er lögn frá rotþró með götum á rörbotni. Nota skal PEH - plastör og skal gata lögnina þannig að næst rotþróinni eru eru gólin færri en fjólgjár efrir því sem lengra dregur. Göt séu 10 mm í þvermál og setja skal 2 gót pr. meter í þann helming lagnarinnar sem næstur er rotþró. 4 gót pr. meter í næsta fjórðung og 10 gót pr. meter í síðasta fjórðung. Götum skal dreift á neðri hluta rörs þó ekki hærra en uppá mitt rör. Lögnina skal leggja í malarbeð með kornastærð 16-30 mm eins og sýnt er á hliðarmynd. Tryggja þarf að jarðvegur undir malarbeði sé 50-100 cm og hleypi vel vatni í gegnum sig.

HITAKERFI : GÓLFHITI

PÍPUR Í HITALÖGN (FRÁ GRIND AÐ TENGIKISTU)

ERU AF GERÐinni AL-PEX SAMKV. DIN 16883

ÞAU LEGGJAST Í FÓÐURRÖRUM AF VIÐURKENNDRI GERÐ

GÓLFHITARÖR ERU 20 mm PEX- PLASTLAGNIR AF VIÐURKENNDRI GERÐ

OG ERU ÞÆR LAGÐAR OFANÁ JÁRNAGRIND Í PLÖTU

RÖRIN SÉU EINUNGIS BUNDIN VIÐ JÁRNALÖGN MEÐ PLASTBÖNDUM EN EKKI MEÐ VÍR

FESTA SKAL RÖRIN ÞAÐ ÞÉTT AÐ EKKI SÉ HÆTTA Á AÐ ÞAU FLJÓTI UPP ÞEGAR PLATAN ER STEYPT

HVER MÖTTA ER SJÁLFTÆÐUR HITAGJAFI OG SÉ HÚN HEIL OG ÓSAMSETT

FARA SKAL EFTIR LEIÐBEININGUM FRAMLÉIDANDA VARDANDI MEÐHÖNDLUN RÖRANNA

HVER MÖTTA ER SJÁLFTÆÐUR HITAGJAFI OG SÉ HÚN HEIL OG ÓSAMSETT

GÓLFHITAKERFIÐ ER UPPBLÖNDUNARKERFI MEÐ HRINGRÁSARDÆLU OG HITASTÝRÐUM LOKA

VATNSHITASKYNJARI FYRIR LOKA ER STAÐSETTUR Í FRAMRÁS GÓLFHITAKERFIS OG TRYGGIR AÐ

VATNIÐ FARI EKKI OF HEITT INNÁ SLAUFURNAR.(STILLA SKAL LOKANN Á 40 GRÁÐUR C)

RENNSLI INNÁ HVERJA SLAUFU ER STÝRT MEÐ SJÁL FVIRKUM HITANEMUM

SETJA SKAL HLÍÐARHÓLKA UTANUM RÖR ÞARSEM ÞAU FARA Í GEGNUM VEGGI

OG TENGJAST KISTUM

ALLT EFNÍ OG FRÁGANGUR SÉ SAMKV. ÍST 67 OG GILDANDI REGLUGERÐUM

ALLT EFNÍ HAFI LAGNAEFNISVOTTUN

NEYSLUVATNSLAGNIR:

PÍPUR Í NEYSLUVATNSLÖGN (FRÁ GRIND AÐ TENGIKISTU)

ERU AF GERÐinni AL-PEX SAMKV. DIN 16883

ÞAU LEGGJAST Í FÓÐURRÖRUM AF VIÐURKENNDRI GERÐ

NEYSLUVATNSLAGNIR (FRÁ TENGIKISTUM AÐ TÆKJUM) ERU RÖR Í RÖR LAGNIR

RÖR SÉU PEX-PLASTRÖR AF VIÐURKENNDRI GERÐ

FÓÐURRÖR SÉU AF VIÐURKENNDRI GERÐ

LAGNARÖRIN SÉU ÁN SAMSKEYTA FRÁ KISTU AÐ TÆKJUM

VATNSRÖRIN SKULU ÞOLA 70 GRÁÐUR C SAMFELT VIÐ 1MPA VINNUÞRÝSTING

TENGISTYKKI SÉU ÚR AFSINNUNARÞOLNU MESSING

SETJA SKAL HLÍÐARHÓLKA UTANUM RÖR ÞARSEM ÞAU FARA Í GEGNUM VEGGI

OG TENGJAST KISTUM

ATH. AÐ HITASTÝRÐUR LOKI VIÐ VARMASKIPTI Í TENGIGRIND. SÉ STILLTUR Á 60°C

ALLT EFNÍ OG FRÁGANGUR SÉ SAMKV. ÍST 67 OG GILDANDI REGLUGERÐUM

ALLT EFNÍ HAFI LAGNAEFNISVOTTUN

LOFTRÆSILAGNIR:

ALLAR LOFTRÆSILAGNIR ERU ÚR GALVANÍSERUÐU BLIKKI

LAGNIR ERU SÍVALAR AF STAÐLADRI GERÐ OG SÉ ÞÉTTLEIKI OG

SAMSETNINGAR SAMBÆRILEG VIÐ LINDAB-STOKKAKERFIÐ

LOFTRÆSIRÖRIN SÉU Ø 100mm BLIKKRÖR. VIFTA SÉ

Í VEGG-RIST EDA LOFT-RIST. AFKÖST SÉU EINSOG TILGREINT ER Á GRUNNMYNDUM

GLUGGALOUS RÝMI MEÐ ÚTSOGI SÉU MEÐ 25 mm BIL UNDIR HURÐIR

NEMA ANNAD SÉ SÝNT Á TEIKNINGUM

SÉ ANNAD EKKI SÝNT Á TEIKNINGUM SÉ STÝRING Í LJÓSAROFA

ÞANNIG AÐ VIFTA FER AF STAÐ UM LEIÐ OG KVEIKT ER LJÓS

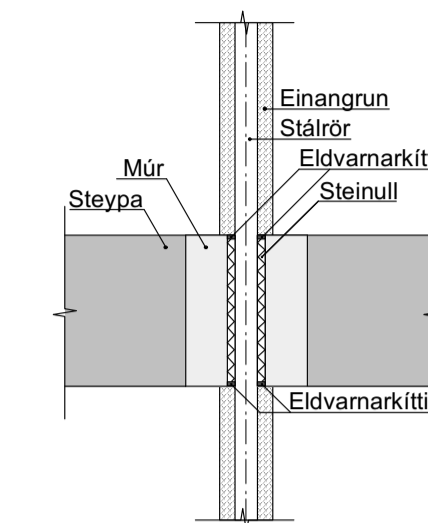
OG GANGI 5 min EFTIR AÐ LJÓS ER SLÖKKT

LOFTRÆSTIRÖR SÉU EINANGRUÐ MEÐ 20mm RAKAPOLINNI EINANGRUN

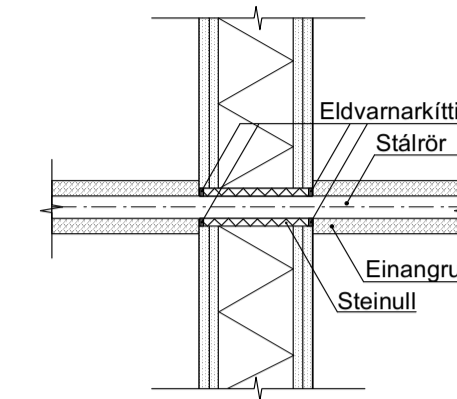
ÞARSEM ÞAU FARA GEGNUM ÞAK OG UPPÍ TÚÐUR Á ÞAKI: SJÁ SNIÐ Á TEIKN. 202

NOKKUR SNIÐ SEM SÝNA BRUNAPÉTTINGAR MEÐ LÖGNUM
ATH. EIGA EKKI VIÐ Í ÞESSU VERKI

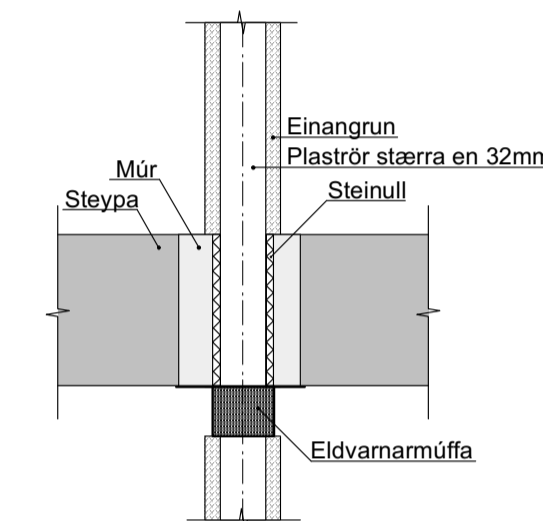
BRUNAPÉTTING Á STÁL RÖRUM
Í GEGNUM STEYPTA PLÖTU
(GILDIR EINNIG Í GEGNUM STEYPTA BRUNA VEGGI)
(EKKI Í KVARÐA)



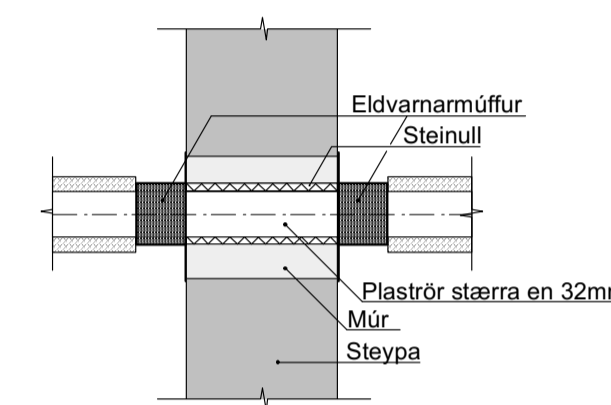
BRUNAPÉTTING Á STÁL RÖRUM
Í GEGNUM LÉTTA BRUNAVEGGI
(EKKI Í KVARÐA)



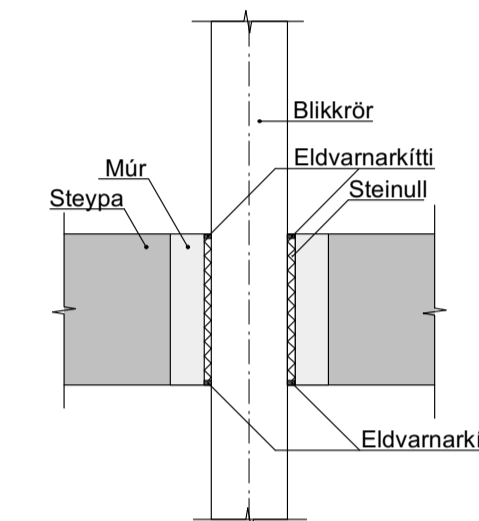
BRUNAPÉTTING Á PLASTRÖRUM STÆRRI
EN 32mm. Í GEGNUM STEYPTA PLÖTU
(EKKI Í KVARÐA)



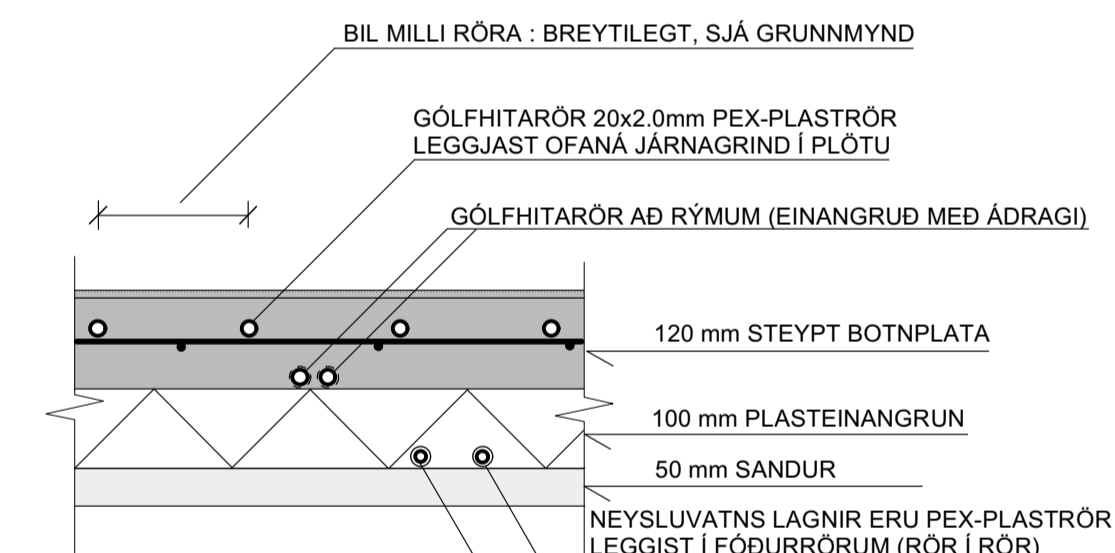
BRUNAPÉTTING Á PLASTRÖRUM STÆRRI
EN 32mm. Í GEGNUM STEYPTA BRUNAVEGGI
(EKKI Í KVARÐA)



BRUNAPÉTTING Á BLIKKRÖRUM (LOFTRÆSTIRÖR)
Í GEGNUM STEYPTA PLÖTU Í LAGNAVEGGJUM
(EKKI Í KVARÐA)



SNIÐ Í BOTNPLÖTU MKV. 1:10



TEIKNINGASKRÁ

200 Almennar skýringar og teikningaskrá

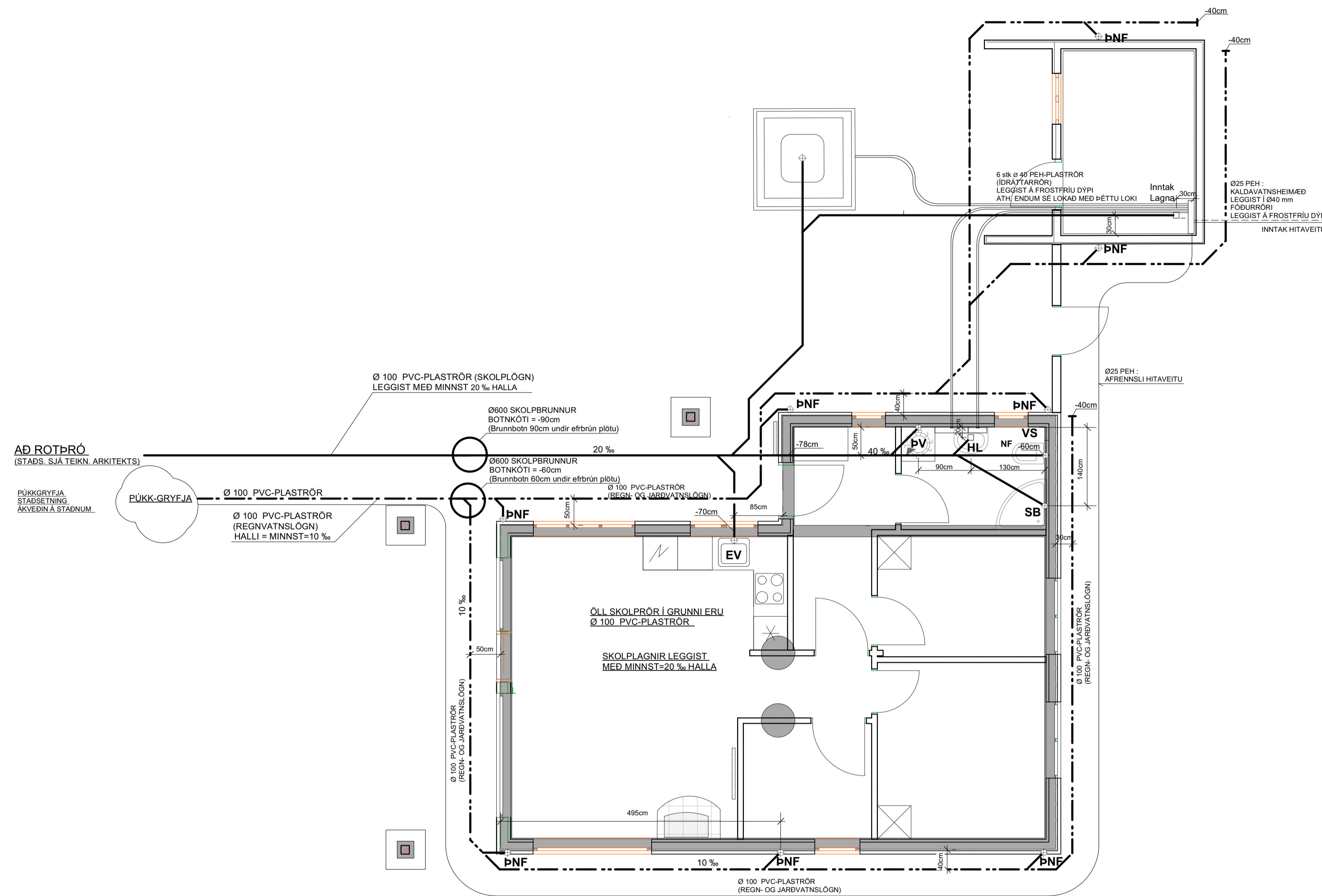
201 Lagnir í grunni - Grunnmynd og Rotþró

202 Neysluvatns- og gölfhitalagnir - Grunnmyndir og snið

203 Skematísk Tengingind

TEIKN.NR. 200	
DAGS. ADALTEIKNINGA: 18.08.2022	
KVARDI: 1:10	Tækningavangur ehf. KT 450586-1889 Kirkjublétt 26, 113 Reykjavík Sími: 564 22 44, Nefn. tv@vortex.is
DAGS: 16.12.2022	
HANNAD: MG	VERKEFNI: KÍLHRAUNSVÆIGUR 48 - SKEIDA OG GNÚPVERJAHREPPI
TEIKNAD: MG	LAGNIR: ALMENNAR SKÝRINGAR OG TEIKNINGASKRÁ
HÖNNUÐUR:	
Magnús Gylfason kt.201251-4199 Undirskrift Hönnunarstjóra kt.020649-2409	

GRUNNMYND AF LÖGNUM Í GRUNNI. MKV. 1:50



SKÝRINGAR :

LAGNIR Í GRUNNI:

ÖLL RÖR ERU Ø 100 mm PVC-PLASTRÖR
 NEMA ANNAD SÉ TEKIÐ FRAM Á TEIKNINGUM
 ATH. SITURLÖGN ER Ø 100 mm PEH-PLASTRÖR
 ALLAR SAMSETNINGAR SÉU MED GÜMMIBÉTTINGUM
 GRAFA SKAL FYRIR LÖGNUM NIÐURÁ FASTAN BOTN (EDA FROSTRÍTT)
 OG Fylla UNDIR OG YFIR LAGNIR MED FROSTRÍTU FyllINGAREFNI (GRÚS)
 MINNST 15cm SANDLAG SÉ ALLT UMHERFIS RÖR
 ROTPRÓ ER ÞRIGGJA HÓLFA 3200 LÍTRA MED 20 m SITURLÖGN
 STADSETNING: SJÁ TEIKNINGAR ARKITEKTS
 SJÁ SKÝRINGAR UM ROTPRÓNA
 SJÁ EINNIG LEIÐBEININGAR FRÁ FRAMLEIÐANDA UM UPPSETNINGU,
 NOTKUN OG TÆMINGU ROTPRÓARINNAR

KÓTI Á PLÖTU ER EKKI ÞEKKTUR OG ERU GEFNAR UPP HÆÐIR
 Á LÖGNUM OG BRUNNUM Í METRUM MIÐAD VIÐ EFRIBRÚN PLÖTU
 (UPPGEFIN HÆÐ ER FRÁ EFRIBRÚN PLÖTU Í RENNSLI Á RÖRI)
 LÁGMARKSHALLI Á SKOLPLÖGNUM SÉ
 20 PRÓMILL (2cm pr. meter) OG 10 PRÓMILL Á REGNVATNSLÖGN
 KALDAVATNSLÖGN Í JÖRD (INNTAKSLÖGN) SÉ Á FROSTRÍTU DÝPI

ALLAR MÁLSETNINGAR ERU Í SENTIMETRUM

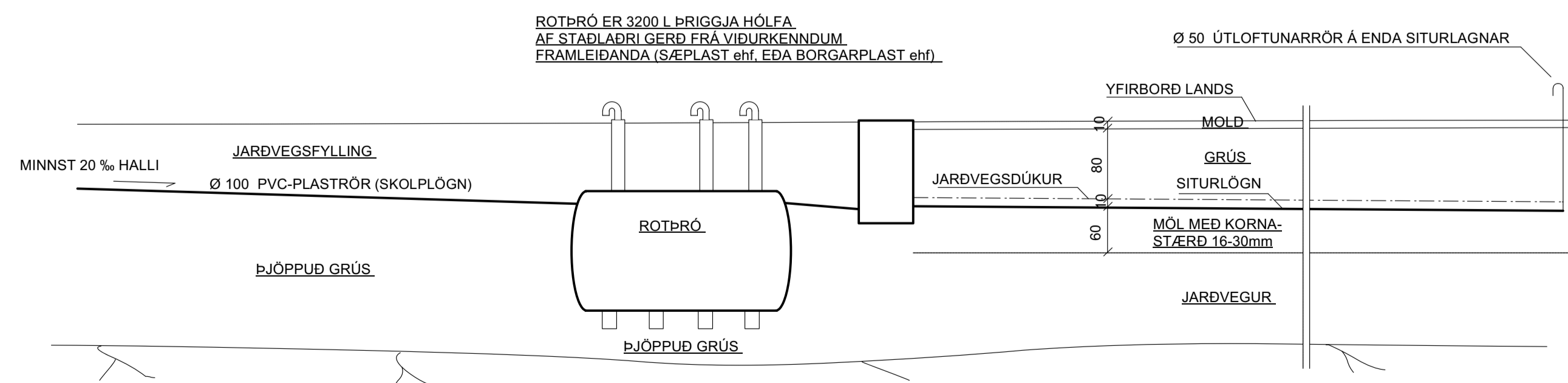
- SKOLPLÖGN
- REGNVATNSLÖGN
- REGN- OG JARÐVATNSLÖGN

SKÝRINGAR : ROTPRÓ OG SITURLÖGN

ROTPRÓ:
 Grafa skal niður á fastan botn fyrir rotpró og fylla undir með frostþolnu fyllingarefni (grús).
 Rotpróin skal vera lárt áður en fyllt er að henni. Jöfnunarsand eða hreina fínkorna grús
 skal nota næst brónni. Miðg áriðandi er að bjappa vel undir bróna og upp með hlöðum hennar.
 Góð bjöppun næst með að bleyta fyllingarefnið um leið og fyllt er að brónni. Þannig næst góð bjöppun að
 báru yfirborði rotpróarinnar. Mikilvægt er að rotpróin sé fyllt af vatni samhliða bjöppun að henni.
 Síðasta jöfnunarsand að henni skal vera að lágmarki 20 sm þykkt. stranglega er bannað að moka mold
 eða lifraenum efnum að rotpró m.a. vegna frostþenslu í moldinni sem getur skemmt bróna.

SITURLÖGN:
 Siturlögn er lögn frá rotpró með götum á rörbotni. Nota skal PEH - plasttrö og skal gata lögnina þannig
 að næst rotpróinu eru eru götin færri en fjólgar efir því sem lengra dregur. Göt séu 10 mm í bvermál
 og setja skal 2 göt pr. meter í þann helming laganna sem næstur er rotpró. 4 göt pr. meter í næsta fjórðung
 og 10 göt pr. meter í síðasta fjórðung. Götum skal dreift á neðri hluta rörs þó ekki hærra en uppá mitt rör.
 Lögnina skal leggja í malarbed með komastærð 16-30 mm eins og sýnt er á hlíðarmynd.
 Tryggja þarf að jarðvegur undir malarbedi sé 50-100 cm og hlýpti vel vatni í gegnum sig.

HLÍÐARMYND AF ROTPRÓ OG SITURLÖGN. MKV. 1:50

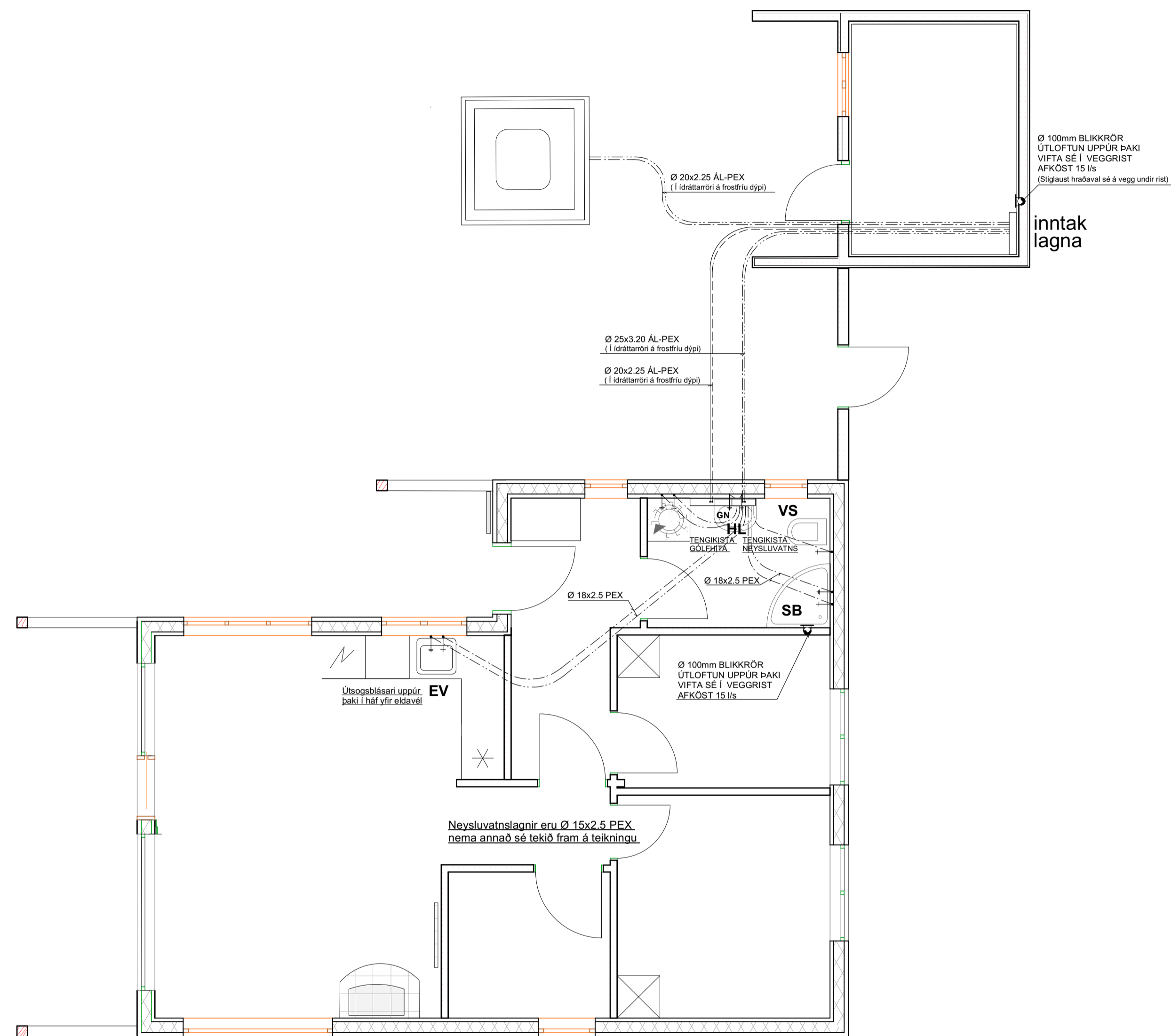


SJÁ ALMENNAR SKÝRINGAR Á TEIKNINGU NR. 200

TEIKN.NR. 201	 Tækniangur ehf. KT 450586-1889 Kirkjustétt 26, 113 Reykjavík Sími: 564 22 44, Netf. tv@vortex.is
DAGS. ADALTEIKNINGA: 19.08.2022	
KVARDI: 1:50	
DAGS: 16.12.2022	
HANNAÐ: MG	VERKEFNI: KÍLHRAUNSVÆIGUR 48 - SKEIDA OG GNÚPVERJAHREPPI
TEIKNAD: MG	FRÁVEITULAGNIR: GRUNNMYND, ROTPRÓ OG SKÝRINGAR
HÖNNUDUR:	
Magnús Gylfason kt.201251-4199 Undirskrift Hönnunarstjóra kt.020649-2409	

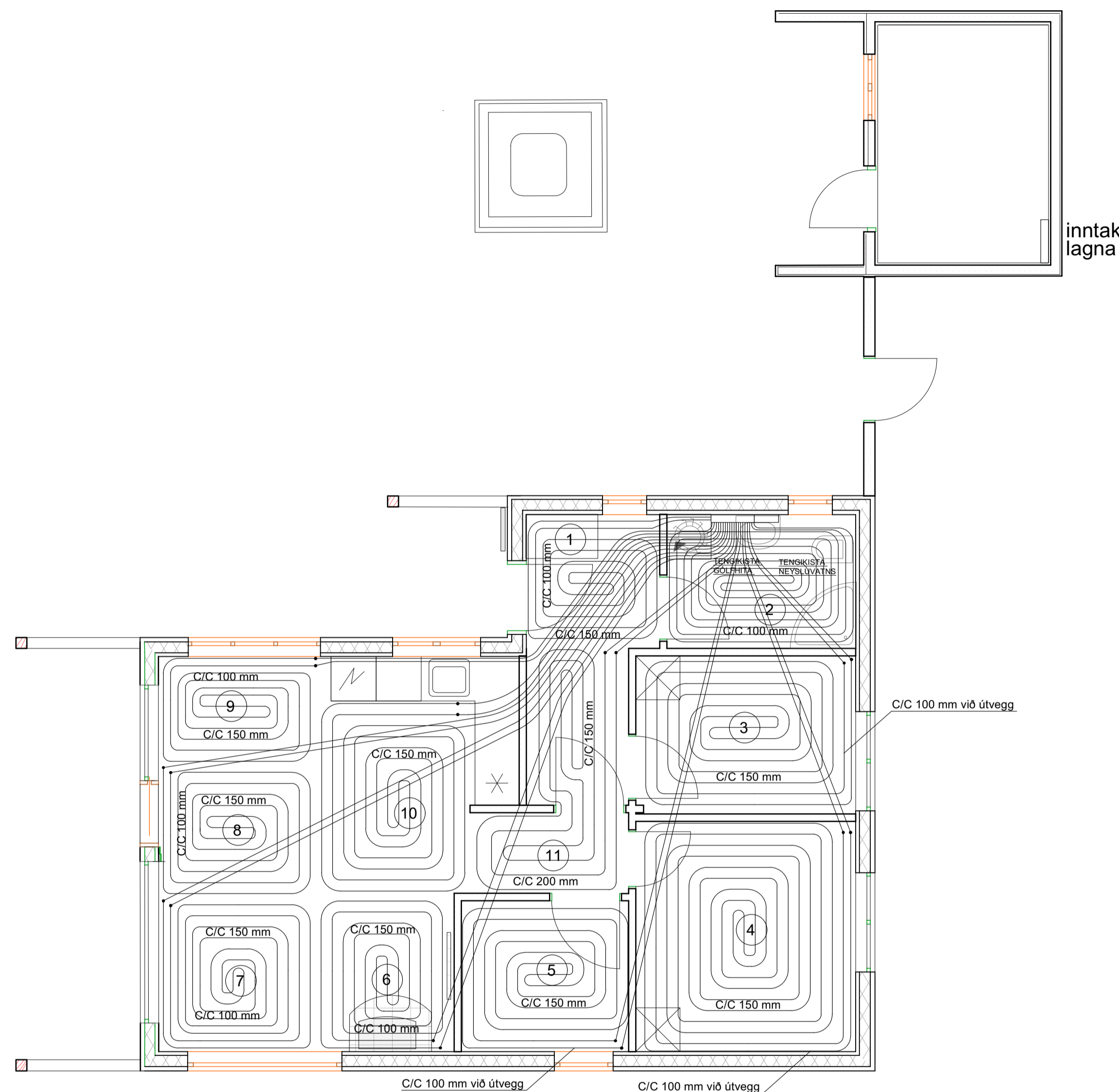
GRUNNMYND AF NEYSLUVATNSLÖGNUM . MKV. 1:50

NEYSLUVATNSLAGNIR ERU PEX-PLASTRÖR
SEM LEGGIST RÖR Í RÖR

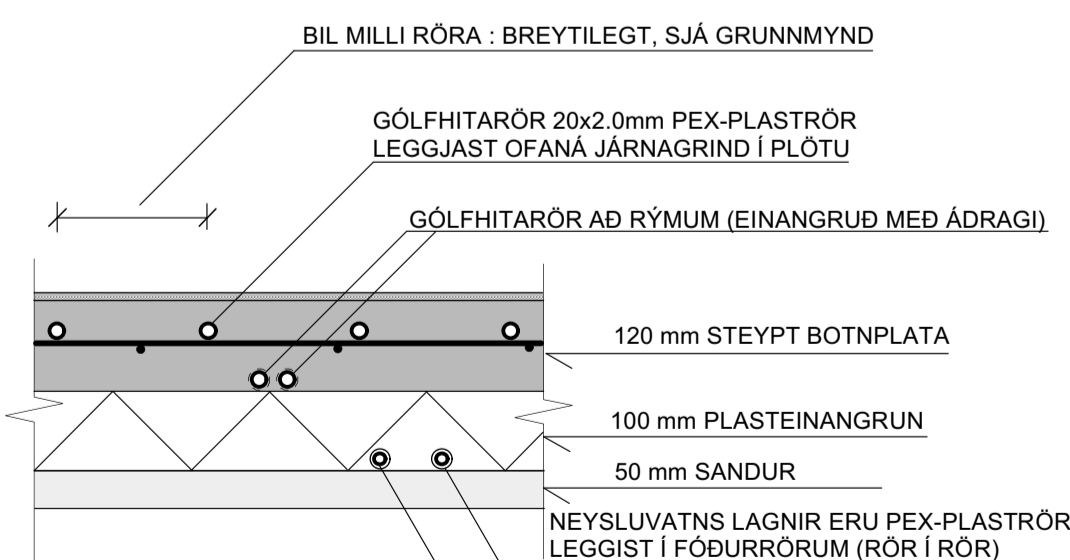


GRUNNMYND AF GÓLFHITALÖGNUM . MKV. 1:50

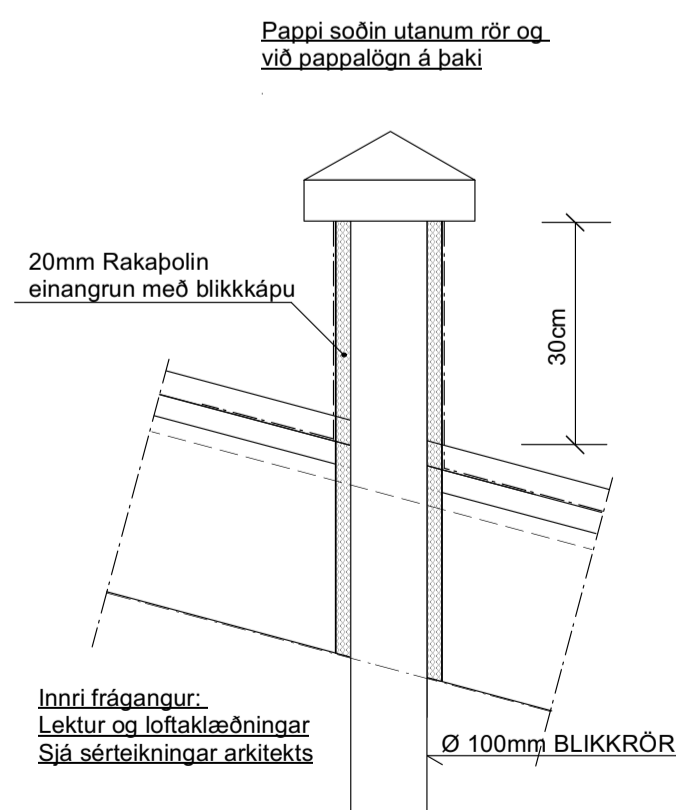
GÓLFHITARÖR ERU 20mm PEX-PLASTRÖR
(SJÁ NÁNAR Í SKÝRINGUM)
ATH. FINANGRA SKAL GÓLFHITARÖR
FRÁ TENGIKISTU AÐ RÝMUM MÆÐ ÁDRAGI



SNID Í BOTNPLÖTU MKV. 1:10



SNID Í ÞAKTÚÐU MKV. 1:10
Allur almennur bakfrágangur þaks
Sjá nánar á Sérteikningum Arkitekts



TAFLA YFIR GÓLFHITASLAUFUR
KÍLHRAUNSVÉGUR 48 - SKEIDA OG GNÚPVERJAHREPPI

SLAUFNA NR.	STAÐSETNING	LENGD Á SLAUFUM (m)	ORKA (Wött)
01	ANDDYRI	19+2	266
02	ÞVOTTAHÚS	38	532
03	HERBERGI	38+5	532
04	HERBERGI	60+9	840
05	HERBERGI	29+15	406
06	STOFA	30+17	420
07	STOFA	32+20	448
08	STOFA	30+20	420
09	STOFA	26+13	364
10	ELDHÚS	34+10	476
11	GANGUR	25+6	350

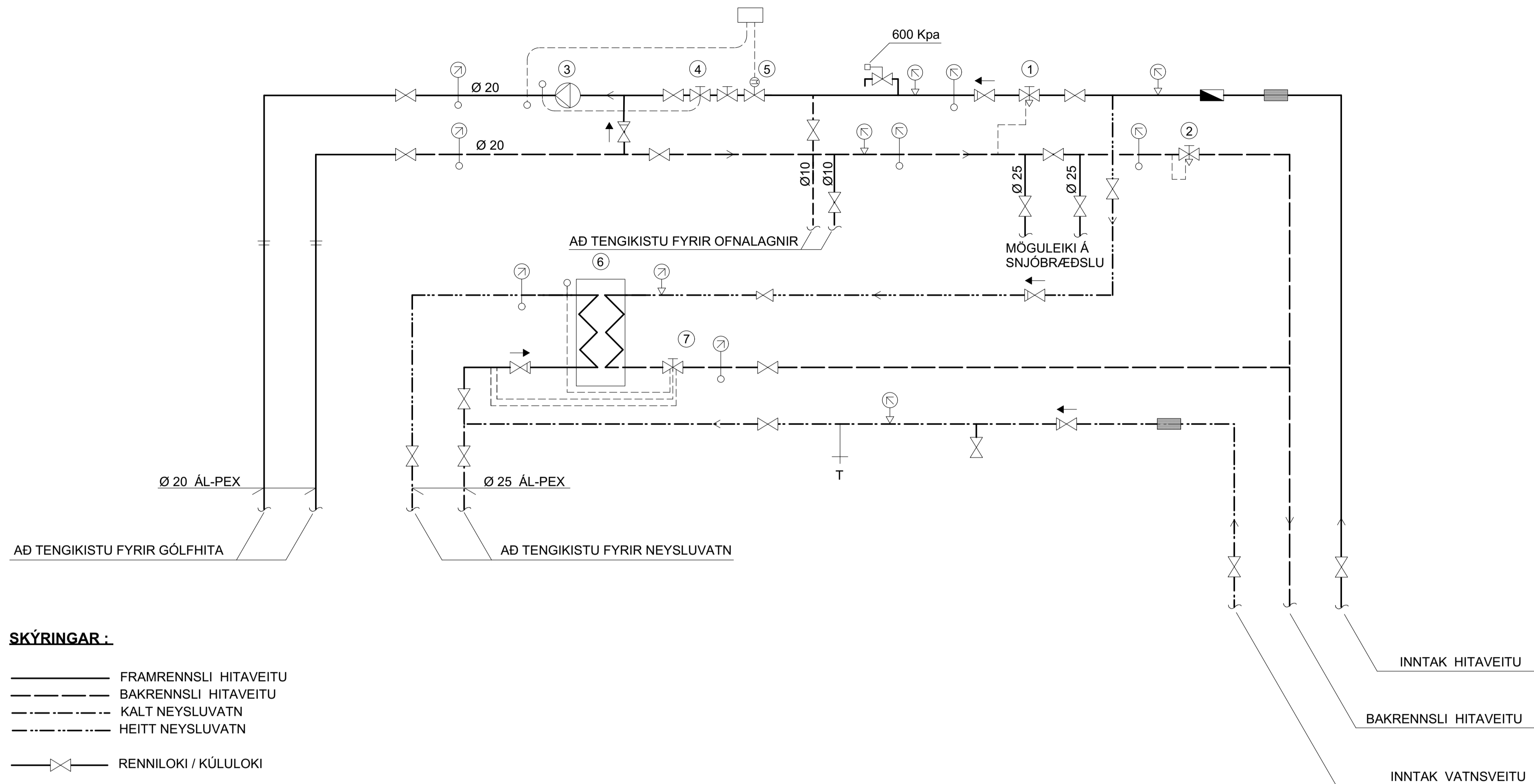
FRAMRÁS = 40 C BAKRÁS = 30 C ΔT = 10 C

ALLS = 361 m (HEITIR METRAR) GÓLFHITALAGNIR ALLS = 5,055 (Wött)

SJÁ ALMENNAR SKÝRINGAR Á TEIKNINGU NR. 200

TEIKN.NR. 202	<p>Tækivangur ehf. KT.450586-1889 Kirkjustétt 26, 113 Reykjavík Sími: 564 22 44, Netf. tv@vortex.is</p>
DAGS. AÐALTEIKNINGA: 18.08.2022	
KVARDI: 1:50, 1:10	
DAGS: 14.12.2022	
HANNAÐ: MG	VERKEFNI: KÍLHRAUNSVÉIGUR 48 - SKEIDA OG GNÚPVERJAHREPPI
TEIKNAD: MG	LAGNIR: GRUNNMYND AF GÓLFHITA- og NEYSLUVATNSLÖGNUM
HÖNNUÐUR:	
Magnús Gylfason kt.201251-4199 Undirskrift Hönnunarstjóra kt.020649-2409	

SKEMATÍSK TENGIGRIND :
(Er ekki í kvarða)



SKÝRINGAR :

- FRAMRENNSLI HITAVEITU
- - - BAKRENNSLI HITAVEITU
- · - · - KALT NEYSLUVATN
- · - · - HEITT NEYSLUVATN
- X — RENNILOKI / KÚLLOKI
- X — ÞRÝSTJAFNARI / MÓTSTÖÐULOKI
- M — MÓTORLOKI
- X — HITASTÝRÐUR LOKI
- X — STILLILOKI
- X — EINSTREYMISLOKI
- X — ÞRÝSTIMINKARI
- X — ÖRYGGISLOKI
- ■ — SÍA
- ■ — RENNSLISMÆLIR
- ○ — DÆLA
- ○ — HITAMÆLIR
- ○ — HITANEMI
- ○ — ÞRÝSTINGSMÆLIR
- ○ — ÞRÝSTINGSNEMI
- X — LOFTTÆMING
- T — TÆMING

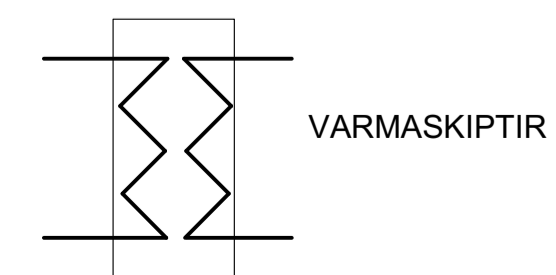
TÆKJALISTI :

HITAKERFI :

- ① **ÞRÝSTJAFNARI:**
KRÖFUR: ÞRÝSTJAFNARI, HÁMARKS MISMUNARÞRÝSTINGUR 0,6 Mpa
HLUTVERK: STYRIR ÞRÝSTIMUN HITAVEITU
GERÐ: T.d Danfoss DN15
- ② **MÓTSTÖÐULOKI:**
KRÖFUR: MÓTSTÖÐULOKI
HLUTVERK: HELDUR UPPU LÁGMARKS BAKÞRÝSTINGU Á BAKRENNSLI HITAVEITU
- ③ **HRINGRÁSARDÆLA**
HLUTVERK: HRINGRÁSARDÆLA FYRIR GÓLFHITAKERFI, DÆLA GENGUR STÖÐUGT
- ④ **HITASTÝRÐUR LOKI**
KRÖFUR: HITASTÝRÐUR LOKI MED NEMA Í FRAMRÁS GÓLFHITAKERFIS
HLUTVERK: STYRIR FRAMRÁSARHITA GÓLFHITAKERFIS, STILLISVIÐ 20-60 GRÁÐUR C
LOKI SÉ STILLTUR Á 40 GRÁÐUR C
- ⑤ **SEGULLOKI**
KRÖFUR: SEGULLOKI LOKAR VIÐ STRAUMLEYSI
HLUTVERK: STYRIR FRAMRÁSARHITA GÓLFHITAKERFIS, STILLISVIÐ 20-60 GRÁÐUR C
LOKI SÉ STILLTUR Á 40 GRÁÐUR C

NEYSLUVATNSKERFI :

- ⑥ **VARMASKIPTIR**
KRÖFUR: PLÖTUVARMASKIPTIR, LÖÐAÐUR
AFKÖST: 120 KW
HITAVEITUHLOTI: T-inn = 75 GRÁÐUR C, T-út=20 GRÁÐUR C, dP MINNA EN 20 KPa
NEYSLUVATNSHLUTI: T-inn = 5 GRÁÐUR C, T-út=55 GRÁÐUR C, dP MINNA EN 20 KPa
HLUTVERK: HITAR VATN FYRIR NEYSLUVATNSKERFI
- ⑦ **HITA OG ÞRÝSTISTÝRÐUR LOKI**
KRÖFUR: HITA OG ÞRÝSTISTÝRÐUR LOKI, STILLISVIÐ 40-70 GRÁÐUR C
HLUTVERK: STYRIR RENNSLI Á HEITU OG KÖLDU VATNI GEGNUM VARMASKIPTI
LOKI SÉ STILLTUR Á 60 GRÁÐUR C



SJÁ ALMENNAR SKÝRINGAR Á TEIKNINGU NR. 200

TEIKN.NR. 203	
DAGS. AÐALTEIKNINGA: 18.08.2022	
KVARDI: -----	
DAGS: 16.12.2022	
HANNAD: MG	VERKEFNI: KILHRAUNSVÆIGUR 48 - SKEIDA OG GNÚPVERJAHREPPI
TEIKNAD: MG	LAGNIR: SKEMATÍSK TENGIMYND
HÖNNUDUR:	
Magnús Gylfason kt.201251-4199 Undirskrift Hönnunarstjóra kt.020648-2409	