

ALMENNAR SKÝRINGAR

K= 10.00

Hæðarkóti í metrum á sniðum

K= 10.00

Hæðarkóti í metrum á grunnmynd

xx

Plötubykkt í sentimetrum (getur einnig táknad veggþykkt á ásyndum)

X

Y

Z

Táknar að snið X sem tekið er af teikningu nr.Y og sýnt á teikningu Z

X

Y

Z

Táknar að sérmynd X sem tekið er af teikningu nr.Y og sýnt á teikningu Z

Allir kótar á teikningum eru í metrum

Kótar á grunnmyndum (og sniðum) eru steypukótar

Allar málsetningar eru í sentimetrum

STADLAR

ÁLÖG: EUROCODE 1

STEYPUVIRKI: EUROCODE 2

STÁLVIKI: EUROCODE 3

TIMBURVIRKI: EUROCODE 5

GRUNDUN: EUROCODE 7

JARÐSKJÁLFTI: EUROCODE 8

ÁLÖG

ÁLÖG ERU Í SAMRÆMI VIÐ EUROCODE 1

GRUNNGILDI ÁLAGS:

NOTÁLAG Á PLÖTU: 2.0 KN/m²

VINDÁLAG: 36 m/sek (Grunngildi)

JARÐSKJÁLFTAÁLAG: 0.15G

STEINSTEYPA: 25.0 KN/m³

LÉTTIR MILLIVEGGIR: 1.0 KN/m²

GRUNDUN

GRUNDUN ER Í SAMRÆMI VIÐ EUROCODE 7

SJÁ: SKÝRINGAR Á TEIKNINGU NR.B101

STÁLVIKI:

SÉRSMÍÐADAR STÁLFESTINGAR UTANHÚSS SKAL HEIT-GALVANISERA

SÉRSMÍÐADAR STÁLFESTINGAR INNANHÚSS SKAL MÁLA MEÐ RYÐVARNARGRUNNI

STÁLGÆDI SMÍÐASTÁLS ER ST.-37.2

ALLAR SAMSETNINGAR SÉU MEÐ a=6mm HEILUM SUDUM

NEMA ANNAÐ SÉ TEKID FRAM Á TEIKNINGUM

STÁLGÆDI SNITTTEINA SEM NOTADIR ERU TIL FESTINGA

Á SÉRSMÍÐUÐUM STÁLFESTINGUM OG ÖÐRUM SAMSETNINGUM SÉ 8.8

ADRIR BOLTAR HAFI STÁLGÆDI 4.6

NEMA ANNAÐ SÉ TEKID FRAM Á TEIKNINGUM

STEINSTEYPA

STEINSTEYPA: SKAL UPPFYLLA KRÖFUR ÍST EN 206

STEINSTEYPA Í ÞRIFALAG UNDIR SÖKKLA C16/20

STEINSTEYPA Í UNDIRSTÖÐUM C25/30

STEINSTEYPA Í BOTNPLÖTU C25/30

STEINSTEYPA SEM VERÐUR FYRIR VEDRUN SÉ C30/35

VATNSSEMENTSTALA STEYPU SÉ EKKI HÆRRI EN 0.55

LOFTMAGN STEYPU SÉ 5-6%

SIGMÁL STEYPU SÉ 60-80mm. ÁN ÞJÁLNIFFNA

LÁGMARKS SEMENTSMAGN STEYPU SÉ

C25/30 = 300 kg/m³

C30/35 = 350 kg/m³

JÁRNBENDING

ALLUR FRÁGANGUR Á JÁRNALÖGN SÉ Í SAMRÆMI VIÐ EUROCODE 2

ALLT BENDISTÁL ER KAMBSTÁL KS 50S FLOTMÖRK 500 N/mm²

Í PLÖTUM OG VEGGJUM SKAL EKKI SKEYTA MEIRA EN ÞRÍÐJA HVERT JÁRN

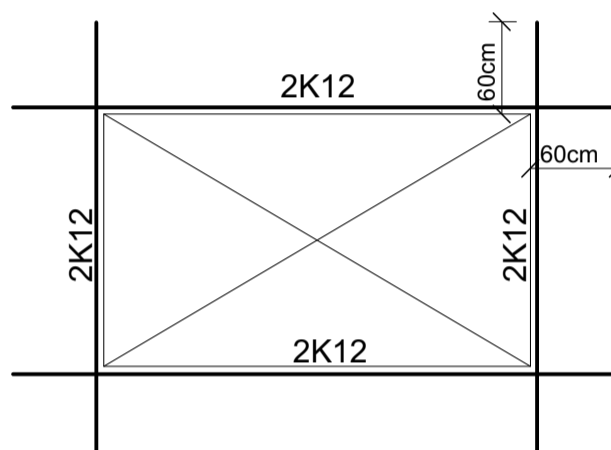
Í SAMA SNIÐI. NEMA ANNAÐ SÉ SÝNT Á TEIKNINGUM

SKEYTILENGDIR JÁRNA SKULU VERA EINSOG TAFLAN SÝNIR

EF ANNAÐ ER EKKI SÝNT Á TEIKNINGUM

d (þvermál járna)	8	10	12	16	20	25
S (skeytilengd í cm)	30	50	60	70	80	100

LÁGMARKSJÁRN KRINGUM OP Í VEGGI EÐA PLÖTU
(Gildir einungis ef annað er ekki sýnt á teikningum)



SETJA SKAL FJARLÆGÐARKLOSSA Í MÓT TILAÐ TRYGGJA

FJARLÆGÐ JÁRNA FRÁ STEYPUYFIRBORDI

SÉ ANNAÐ EKKI SÝNT Á TEIKNINGUM SKAL MIÐA VIÐ EFTIRFARANDI

LÁGMARKSDEKKLAG STEYPU UTANUM JÁRN

STEYPA INNANHÚSS = 25mm

ÚTVEGGIR = 30mm

STEYPA UTANHÚSS = 35mm

UNDIRSTÖÐUR = 50mm

← Járn sem liggja samsíða þessu tákn í plötum
sému lögð efst í efri brún og neðst í neðri brún

————— Járn leggst í neðribrún plötu eða ytri brún útvegs

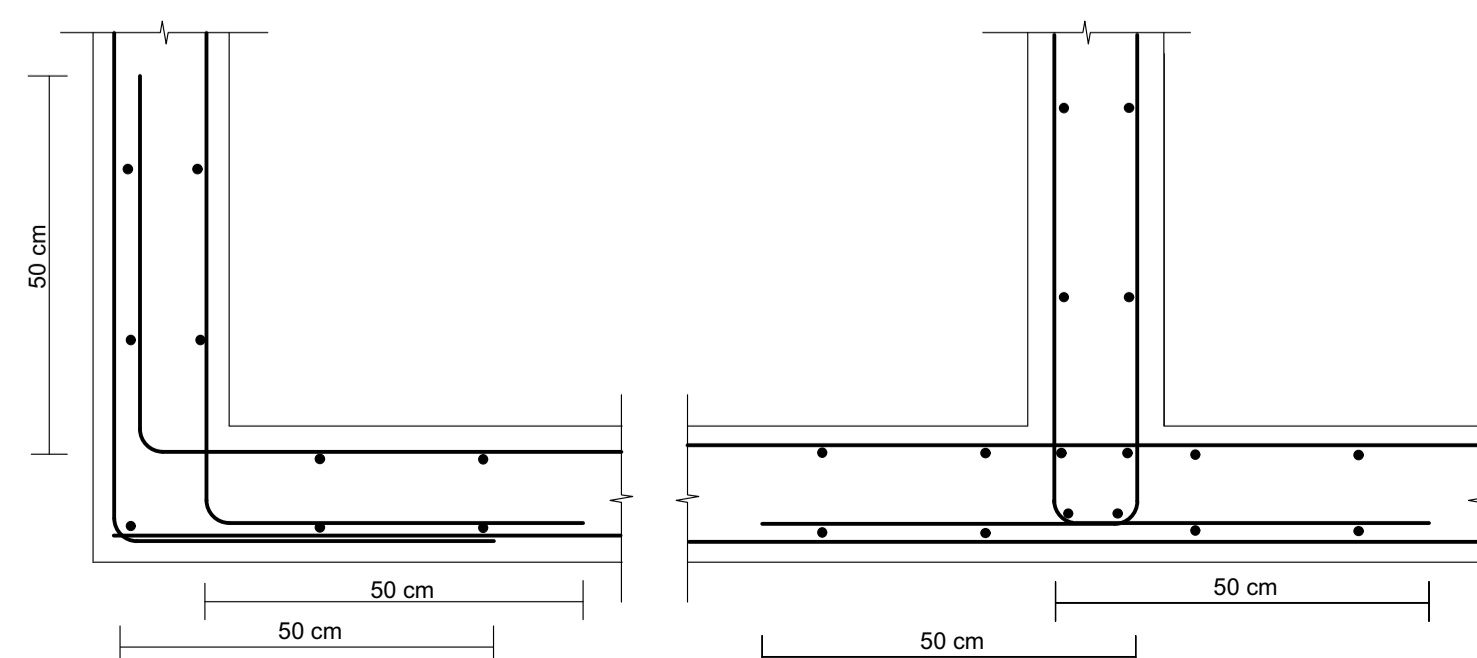
- - - - - Járn leggst í efribrún plötu eða innri brún veggis

K10 C/C 20 - 200. Kambstál 10mm að þvermáli og 200cm að lengd leggst með 20cm millibili

BENDING Á HORNUM. MKV. 1:10

TENGING VEGGJA. MKV. 1:10

EINNIG MÁ NOTA VINKLA EÐA U-LYKKJUR



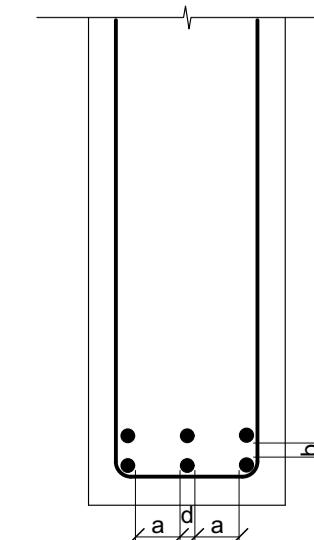
MINNSTA BIL JÁRNA
Í BITUM (LJÓSMÁL)

a = 2xd (Minnst Dmax + 10mm)

b = 1xd (Minnst Dmax)

d = þvermál járn

D = Kornastærð steypu



LYKKJUR



TIMBURVIRKI:

ALMENNT:

ÞARSEM RÓ EÐA BOLTAHAUS KEMUR AÐ TRÉ

SKAL SETJA SKINNU Á MILLI

RÉTTHYRNDAR SKINNUR ERU 0.3d AÐ ÞYKKT OG 3xd AÐ STÆRÐ

SÍVALAR SKINNUR SÉU 0.35 AÐ ÞVERMÁLI

d= ÞVERMÁL BOLTA

SETJA SKAL TJÖRUPAPPA MILLI TIMBURS OG STEINS

ÞARSEM TIMBUR KEMUR AÐ STEYPU

LÍMTRÉ ER Í STYRKARFLOKKUR T-40 (GL-32)

TIMBURSTÆRÐIR BOLTAR OG SAUMUR ER Í MILLIMETRUM

ALLAR MÁLSETNINGAR ERU Í SENTIMETRUM

ATH. ALLUR FRÁGANGUR, EINANGRUN, ÞÉTTINGAR

OG ÚTLOFTUN, SJÁ TEIKNINGAR ARKITEKTS

ÚTVEGGIR:

EFNI Í TIMBURGRIND ÚTVEGGJA ER 45x145 : STYRKARFLOKKUR C-18

MILLIBIL STÖÐA C/C=60cm. EF ANNAÐ ER EKKI SÝNT Á TEIKNINGUM

BOLTA SKAL MEÐ 12 mm SNITTTEINUM Í GEGNUM TVÖFALDAR/ÞREFALDAR STÖÐIR C/C 100cm

OG EINNIG GEGNUM STÖÐIR OG STÁLSÚLUR

ALLUR SAUMUR, BOLTAR OG STÖÐLUD FESTITENGI SKULU VERA HEITGALVANISERUD

TIMBURGRIND ER KLÆDD AÐ UTAN MEÐ 9 mm OPNUM VATNSPOLNUM GRENKROSSVIÐ

SEM NEGLA SKAL VIÐ GRIND MEÐ 31/60 KAMBSAUM C/C 10 cm Í HVERJA STÖÐ

FÓTSTYKKI, TOPPSTYKKI OG LAUSHOLT.

KROSSVIÐURINN SÉ AÐEINS SAMSETTUR Á HEILUM STÖÐUM (EKKI YFIR GLUGGUM)

INNVEGGIR:

EFNI Í TIMBURGRIND INNVEGGJA ER 45x95 (NEMA ANNAÐ SÉ SÝNT) : STYRKARFLOKKUR C-18

STÖÐIR C/C 60 MEST (NEMA ANNAÐ SÉ SÝNT Á TEIKNINGUM)

STÖÐUM SKAL FESTA VIÐ FÓTREIM EINSOG SÝNT ER Á SÉRMYNDUM Á TEIKNINGU B102

INNVEGGIR ERU KLÆDDIR BEGGJA MEGIN MEÐ 16mm NÓTUÐUM RAKAPOLNUM SPÓNAPLÖTUM

SEM NEGLIST Á GRIND MEÐ 31/60 KAMBSAUM C/C 15cm

ÞAK:

ALLAR SPERRUR ERU 45x245: STYRKARFLOKKUR C-18

LÍMTRÉ ER T-40 (GL 32)

STÁLFESTINGAR SKAL MÁLA

MEÐ RYÐVARNARGRUNNI. STÁLGÆDI ST-37

STÁLFESTINGAR UTANHÚSS SKAL HEITGALVANISERA

ALLAR SUDUR ERU a=6mm

TIMBURSTÆRÐIR BOLTAR OG SAUMUR ERU Í MILLIMETRUM

ALLIR KÓTAR ERU Í METRUM

ALLUR FRÁGANGUR, SJÁ TEIKN. ARKITEKTS

ALLAR MÁLSETNINGAR ERU Í SENTIMETRUM

NEGLING ÞAKKLÆDNIGAR:

Þak er klætt með 23x145mm borðum og er hvert borð neglt

með 31/70mm heitgalvaniseruðum nöglum. 3 stk í hverja sperru.

Þakstál neglist með 60mm ryðfríum kambsaum (ath. að naglar hæfi stáli)

Nota skal nagla sem framleiðandi og söluaðili þakstáls mæla með.

Bil milli naglaraða sé mest 60cm mælt hallandi eftir þaki.

Við kjöl og rennu skal setja tvöfaldar naglaraðir (sem negla skal í sitthvort borðið).

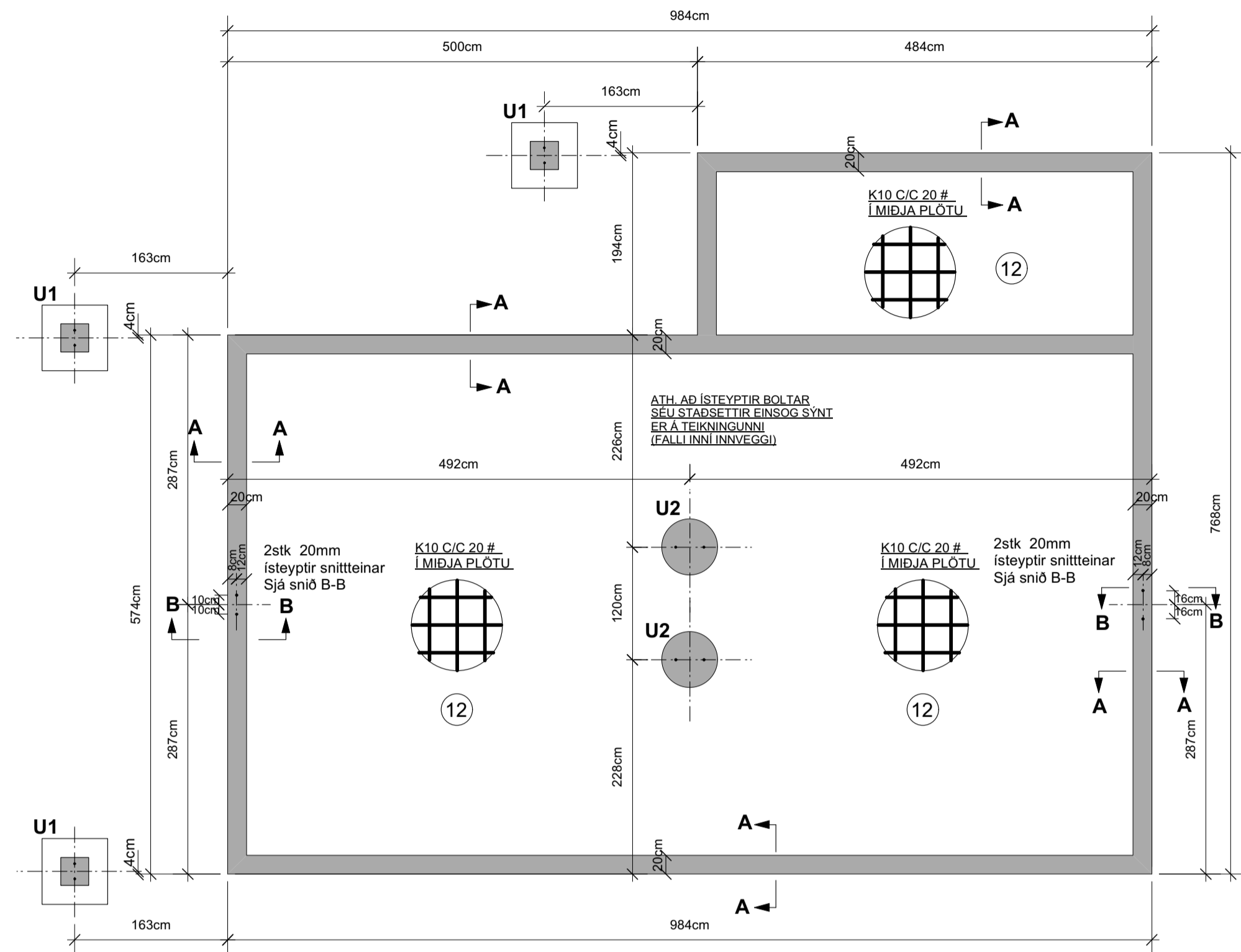
Negling sé í hverja háþáru þakstálsins.

Ath. að naglaraðir neglist minnst 5cm frá brún viðkomandi borða í þakklæðningu.

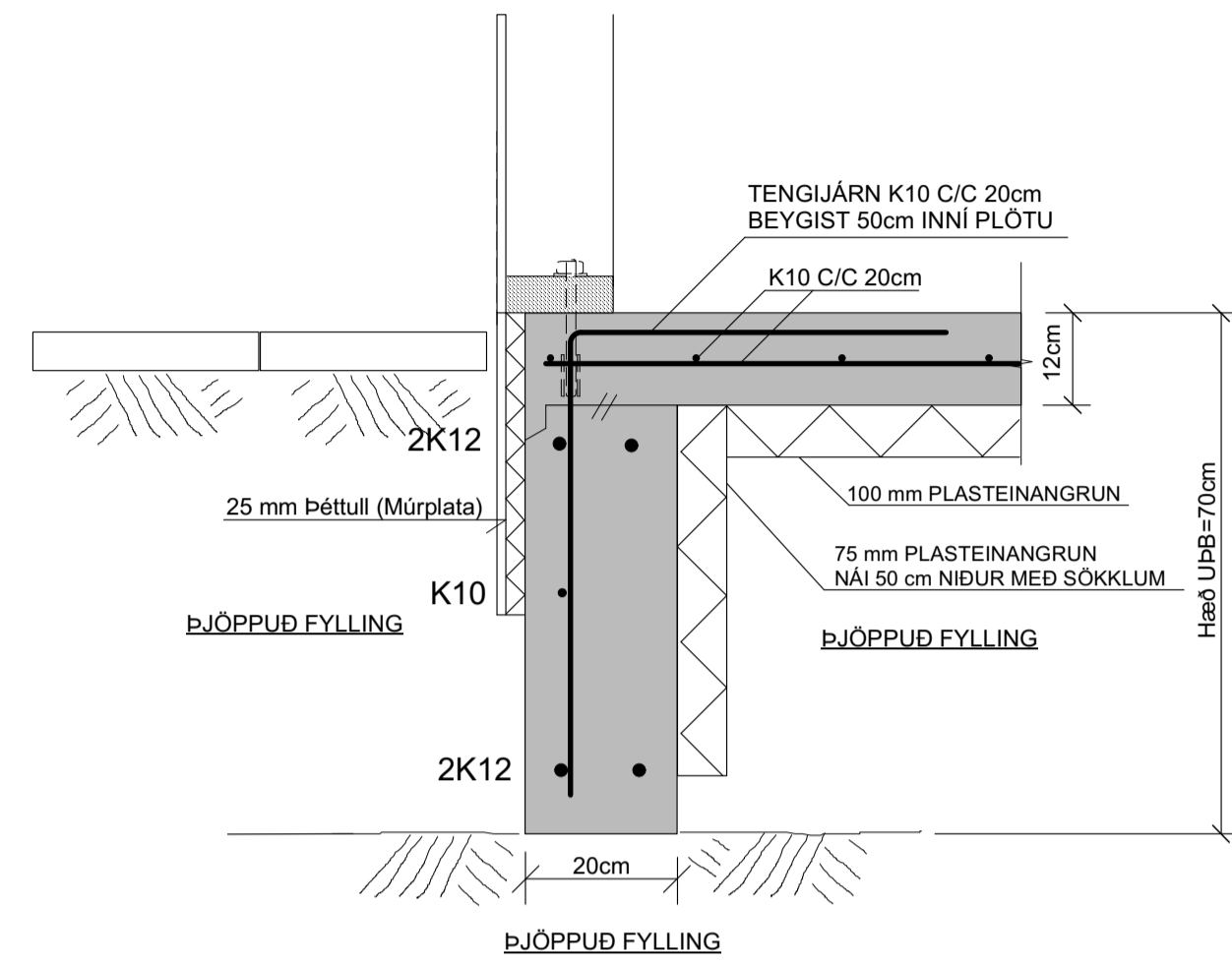
og að tvöfaldar naglaraðir uppvíð kjöl og niðurvið rennu neglist í sitthvort borðið.

TEIKN.NR. B 100	DAGS. AÐALTEIKNINGA: 18.08. 2022	KVARÐI: 1:10	DAGS: 16.12.2022	HANNAD: MG	VERKEFNI: KILHRAUNSVEGUR 48 - SKEIDA OG GUNJÚPVERJAHREPPI
DAGS. AÐALTEIKNINGA: 18.08. 2022					
KVARÐI: 1:10					
DAGS: 16.12.2022					
HANNAD: MG					
TEIKNAD: MG					
HÖNNUÐUR:					
Magnús Gyfason kt.201251-4199					
Undirskrift Hönnunarstjóra kt.020649-2409					

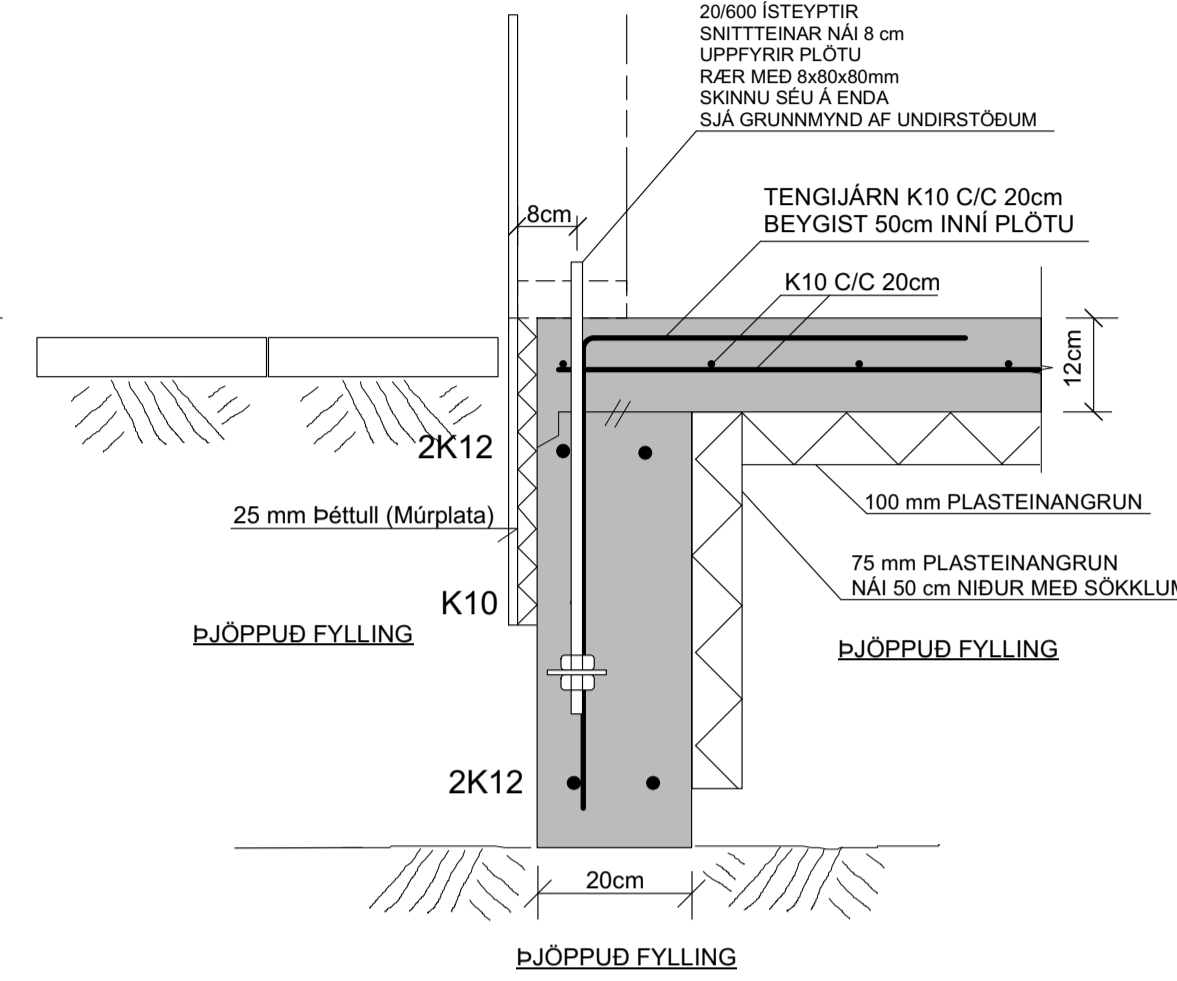
GRUNNMYND AF UNDIRSTÖÐUM MKV. 1:50



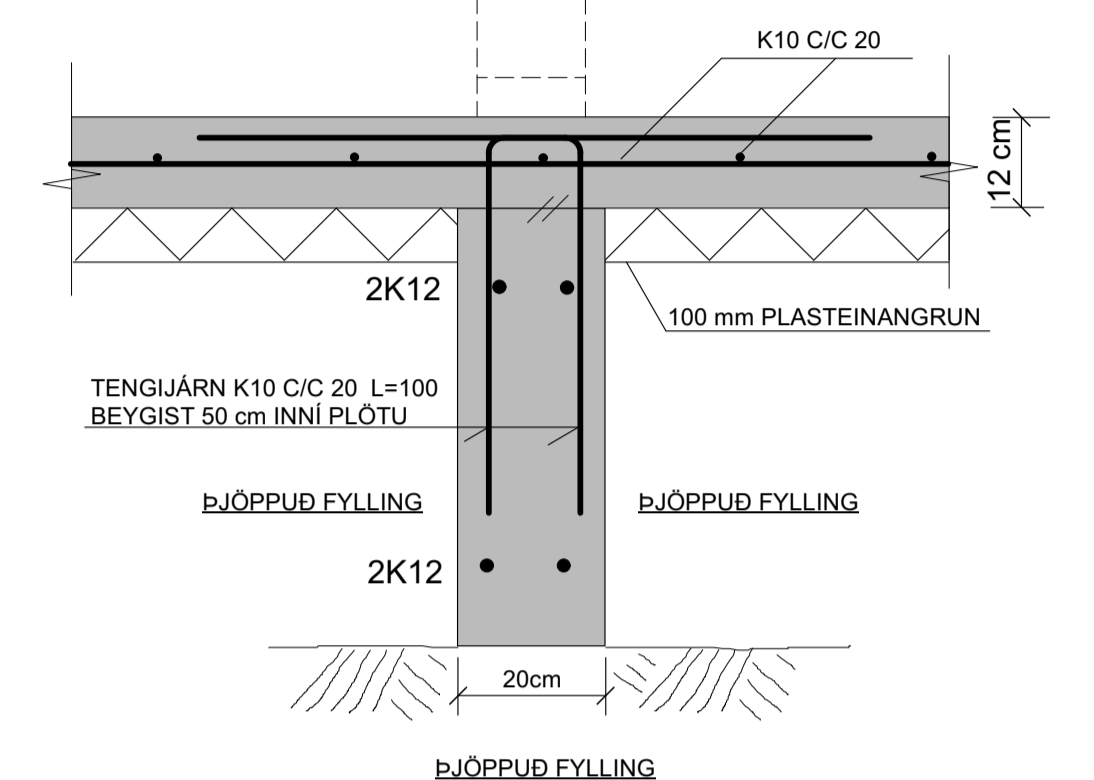
SNID A-A MKV. 1:10



SNID B-B MKV. 1:10



SNID C-C MKV. 1:10



SKÝRINGAR:

STEINSTEYPA : SKAL UPPFYLLA KRÖFUR ÍST EN 206
 STEINSTEYPA Í UNDIRSTÖÐUM OG BOTNPLÖTU SÉ C25/30
 VATNSSEMENTSTALA STEYPU SÉ EKKI HÆRRI EN 0,55
 LOFTMAGN STEYPU SÉ 5-6%
 SIGMÁL STEYPU SÉ 60-80mm. ÁN ÞJÁLNIFFNA.

STEYPUSTYRKARSTÁL: KS-50S
 BOTNPLATA ER 12cm Á ÞYKKT.
 Í MIÐJA BOTNPLÖTUNA KEMUR EINFÖLD JÁRNAGRIND K10 C/C 20#
 SETJA SKAL 4cm STEINA (HELLUBROT) UNDIR GRINDINA ÞAÐ
 ÞÉTT AD HÚN SÉ Í JAFNRI HÆÐ MIÐAÐ VID YFIRBORÐ PLÖTU.
 NOTA MÁ BENDINET K-189 Í STAÐ JÁRNAGRINDAR K10C/C 20#
 NETIÐ SÉ ÞÁ VÍXLAGT Á SAMSKEYTUM UM TVO MÖSKVA

UNDIR ALLA BOTNPLÖTUNA ER LAGT 100 mm EINANGRUNARPLAST.
 POLYSTYREN. RÚMPUNGI EINANGRUNARPLASTSINS
 SÉ MINNST 24kg/m³

GRAFA SKAL GRUNNINN NIÐUR Á FASTAN BOTN OG SKAL
 HREINSA VEL ALLAN LAUSAN JARÐVEG OFANAF BOTNINUM
 ÁÐUR EN FYLLT ER INNI GRUNNINN MED FROSTÞOLNUM FYLLINGUM

EF DÝPI VERÐUR ÞAÐ MIKID AD FYLLA ÞARF UNDIR
 UNDIRSTÖÐUR. ÞÁ SKAL ÞAÐ GERT MED FROSTÞOLINNI FYLLINGU
 SEM ÞJAPPA SKAL Í LÖGUM ÞAÐ VEL AD EFTIRFARANDI
 SKILYRÐUM SÉ FULLNÆGT
 $E_2 > 100 \text{ MPA}$ OG $HLUTFALLIÐ E_2/E_1 < EDA = 2.4$
 MESTA REIKNINGSLEGA ÁLAG Á FYLLINGUNA ER MINNA EN 0,3 MPA

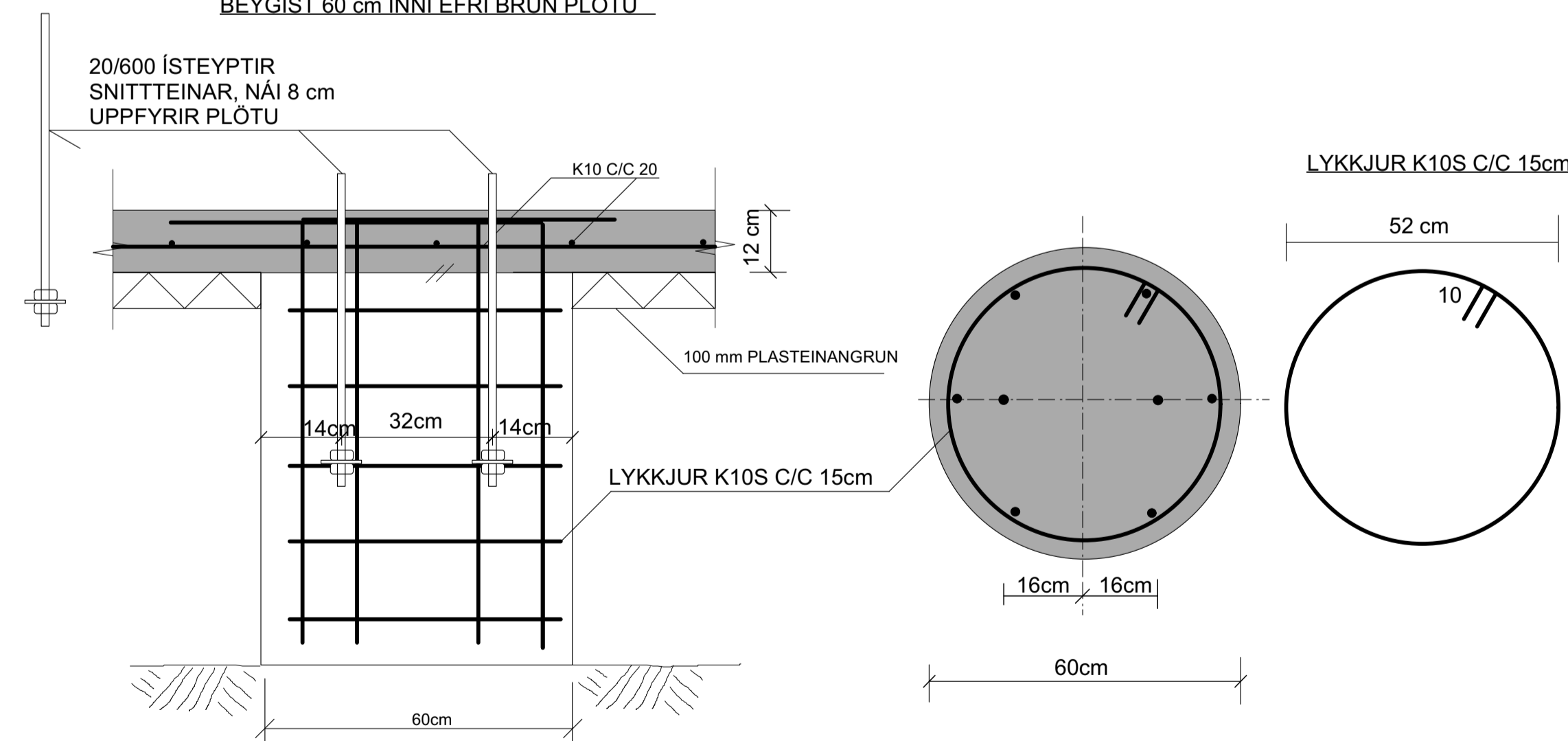
FYLLA SKAL MED FROSTÞOLINNI GRÚS INNI GRUNN OG UTMED
 UNDIRSTÖÐUM OG SKAL ÞJAPPA GRÚSINA Í 30cm LÖGUM MED
 STÖRUM VIBRÖSLEDA OG VÆTA VEL Á MILLI LAGA

ALLAR MÁLSETNINGAR ERU Í SENTIMETRUM

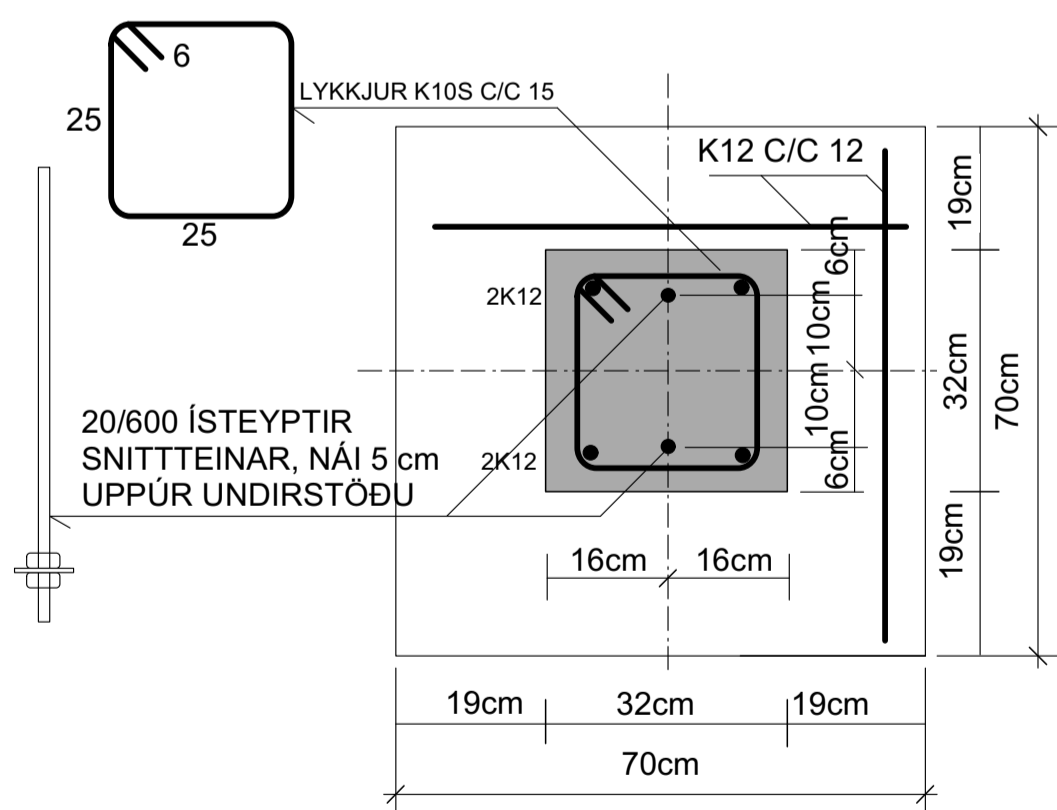
ALLIR KÓTAR ERU Í METRUM
 PLÖTUKÓTI ER EKKI ÞEKKTUR OG SÉ ÁKVEDIN Á STAÐNUM
 Í SAMRÁÐI VID ADALHÖNNUÐ OG BYGGINGAFULLTRÚA

SÚLUUNDIRSTAÐA : U2 . MKV. 1:10

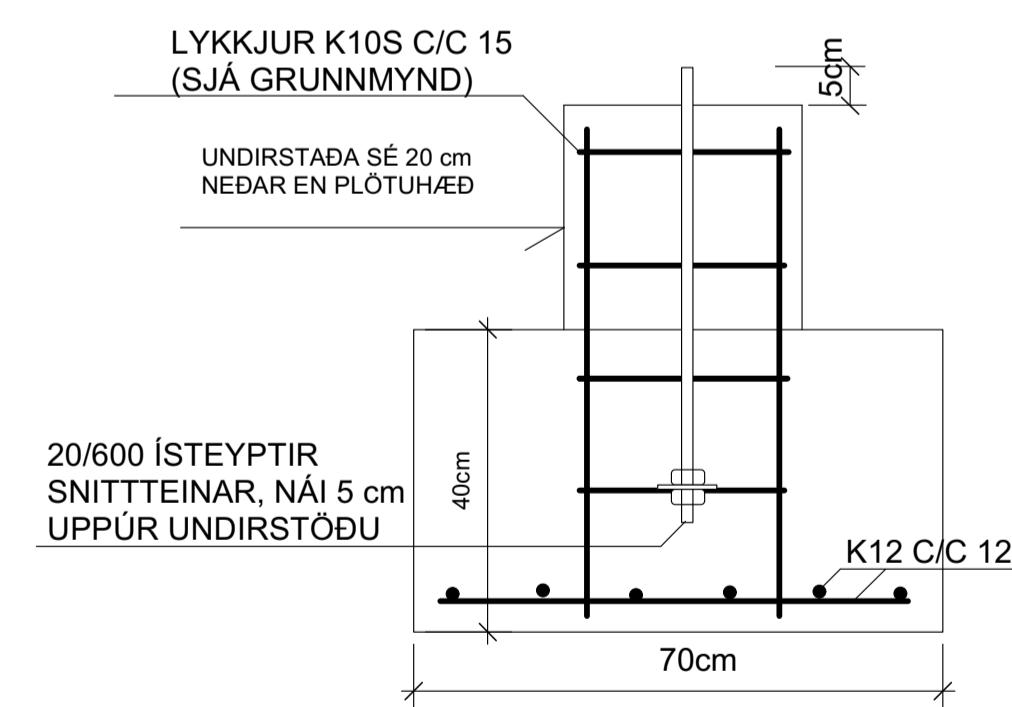
LANGJÁRN SÚLUUNDIRSTÖÐU= 6K12
 BEYGIST 60 cm INNI EFRI BRÚN PLÖTU



GRUNNMYND AF SÚLUUNDIRSTÖÐU : U1 . MKV. 1:10



HLIÐARMYND AF SÚLUUNDIRSTÖÐU : U1 . MKV. 1:10

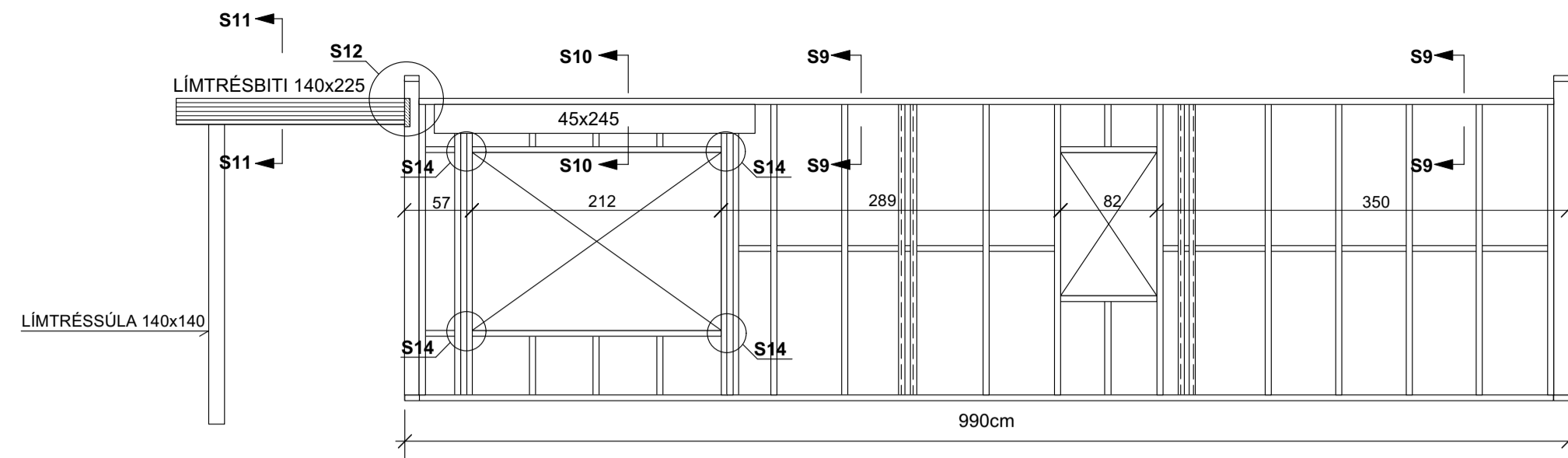


SJÁ SKÝRINGAR Á TEIKNINGU NR. B100

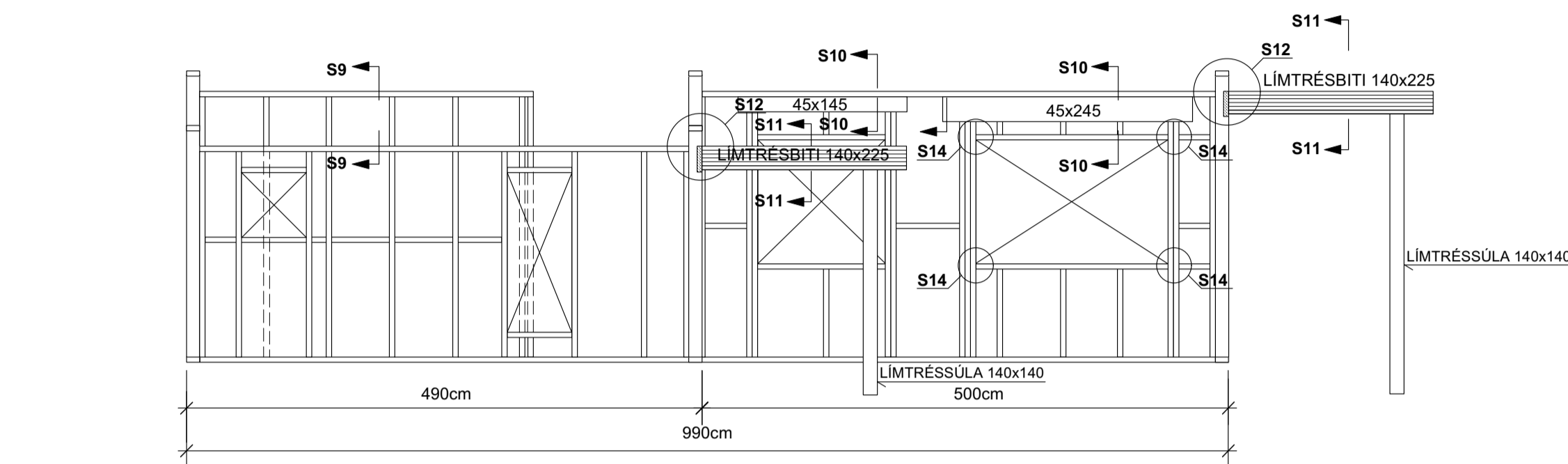
TEIKN.NR. B 101	 Tæknivananur ehf. KT 450586-1889 Kirkjustétt 26, 113 Reykjavík Sími: 564 22 44, Netf. tv@vortex.is
DAGS. ADALTEIKNINGA: 18.08.2022	
KVARDI: 1:50, 1:10	
DAGS: 16.12.2022	
HANNAD: MG	VERKEFNI: KÍLHRAUNSVÆGUR 48 - SKEIBA og GNJÚPVERJAHREPPI
TEIKNAD: MG	BURÐARVIRKI: UNDIRSTÖÐUR - GRUNNMYND, SNID og SKÝRINGAR
HÖNNUÐUR:	Magnús Gylfason kt.201251-4198 Undirskrift Hönnunarstjóra kt.020649-2409

VEGGUR: V01 MKV. 1:50

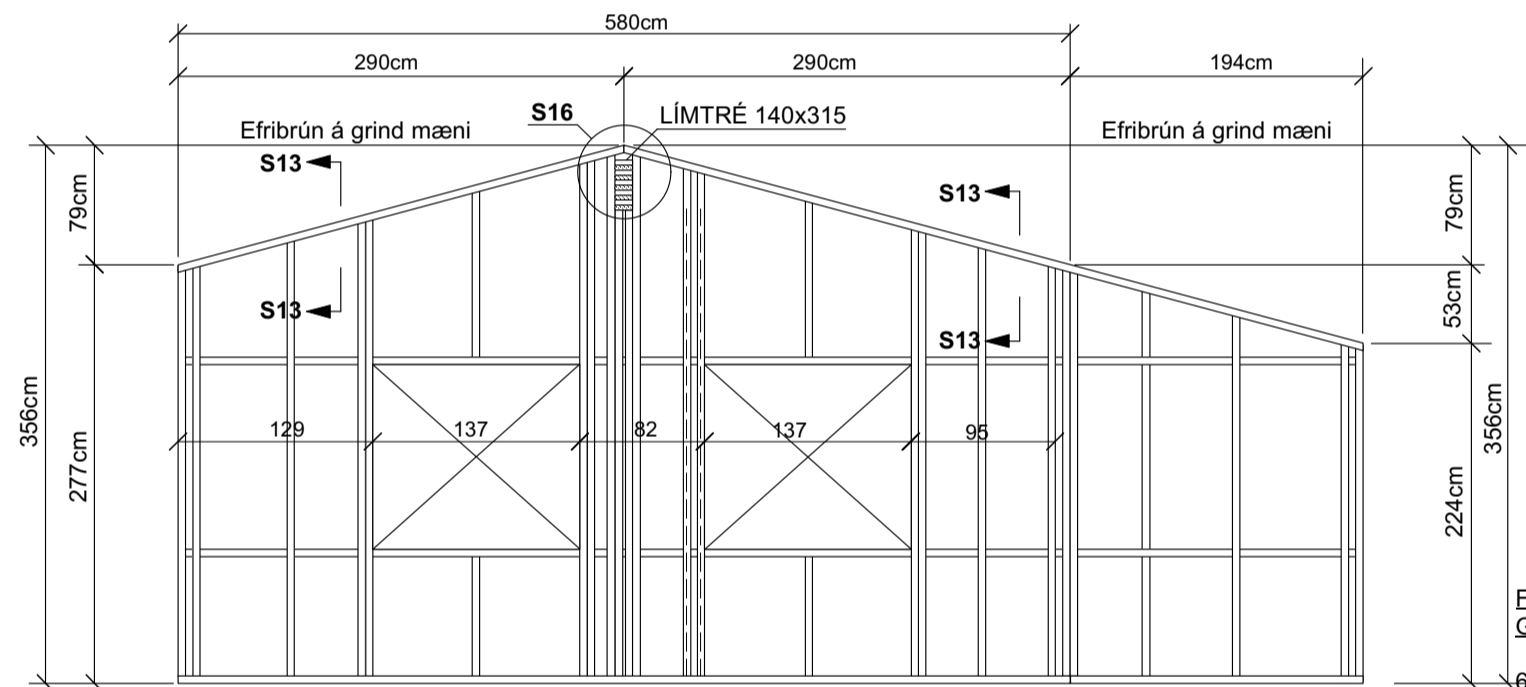
ATH. HÆÐARMÁL - GLUGGA OG HURÐA: SJÁ TEIKNINGAR ARKITEKTS.
ATH. KROSSVIÐUR (UTANÁ GRIND) SE. EKKI SAMSETTUR YFIR GLUGGUM OG HURÐUM.



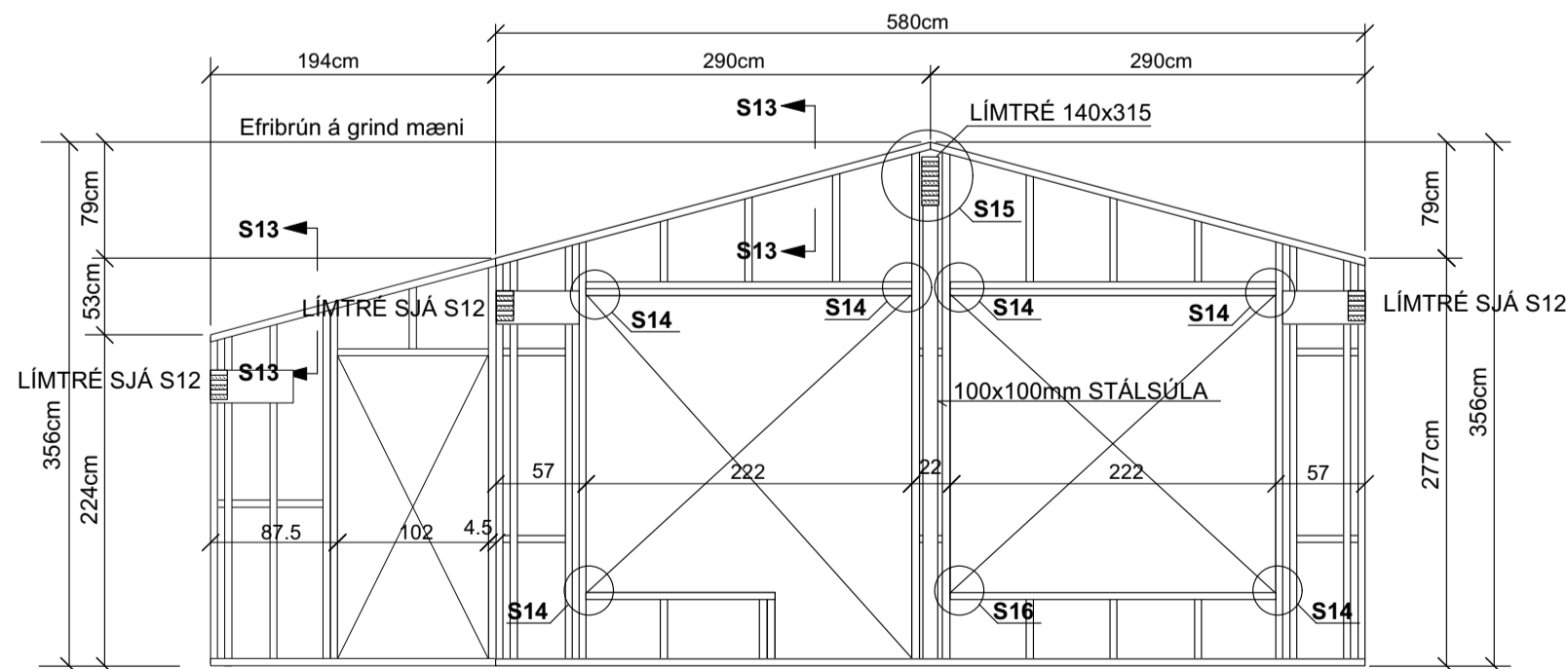
VEGGUR: V02 MKV. 1:50



VEGGUR: V03 MKV. 1:50



VEGGUR: V04 MKV. 1:50

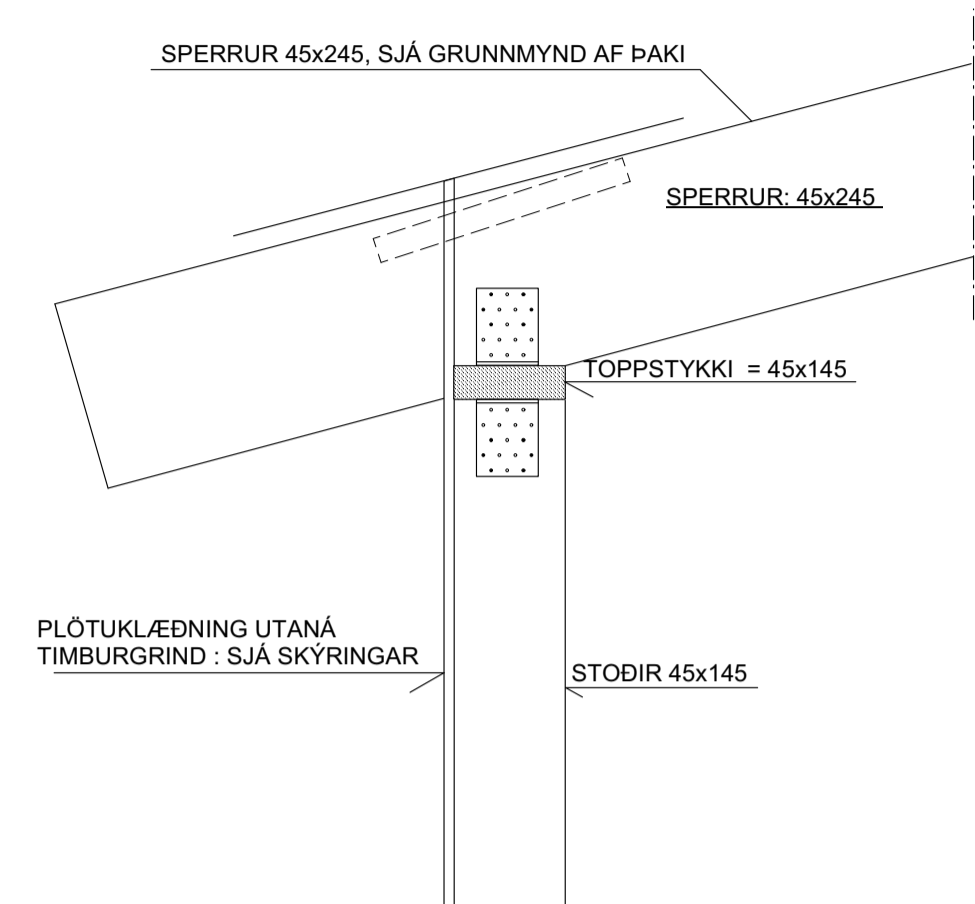


SÉRMYND: S9 MKV. 1:10

ALLUR FRÁGANGUR: EINANGRUN, ÚTLOFTUN OFL.
SJÁ SÉRTEIKNINGAR ARKITEKTS.

GILDIR ALMENNT Á HLÍÐUM.

SPERRUR ERU FESTAR VID TIMBURGRIND
MED BMF-GATAPLÖTUVINKLUM NR.12 (100x100x2,5x80)
SEM KOMI BEGGJA MEGIN VID HVERJA SPERRU.
HVER VINKILL NEGLIST MED 2x6 STK BMF-40/40 KAMBSAUM.
STODUM ER FEST VID TOPPSTYKKI Á SAMÁ HÁTT.

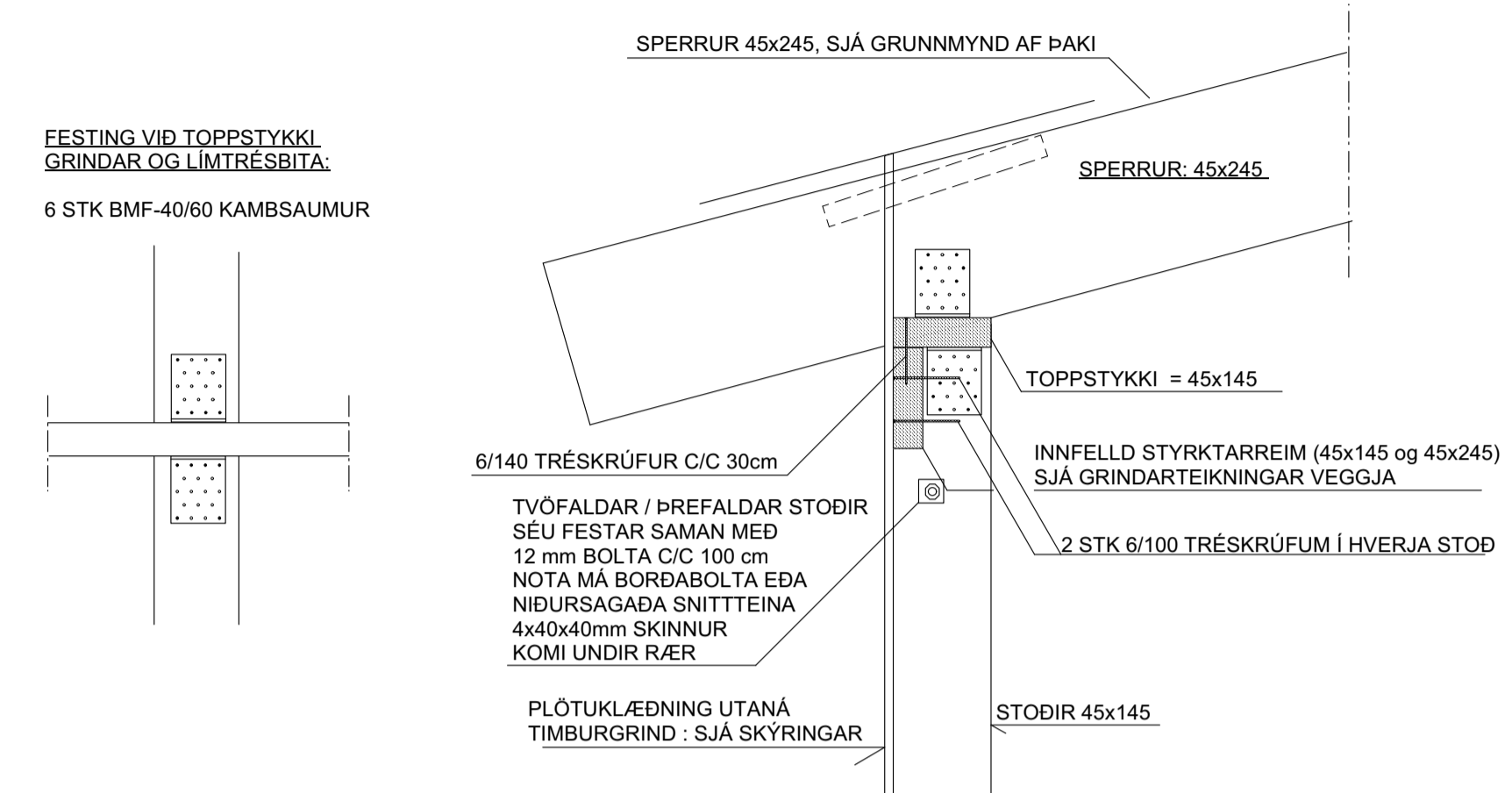


SÉRMYND: S10 MKV. 1:10

ALLUR FRÁGANGUR: EINANGRUN, ÚTLOFTUN OFL.
SJÁ SÉRTEIKNINGAR ARKITEKTS.

GILDIR ALMENNT Á HLÍÐUM YFIR GLUGGUM.

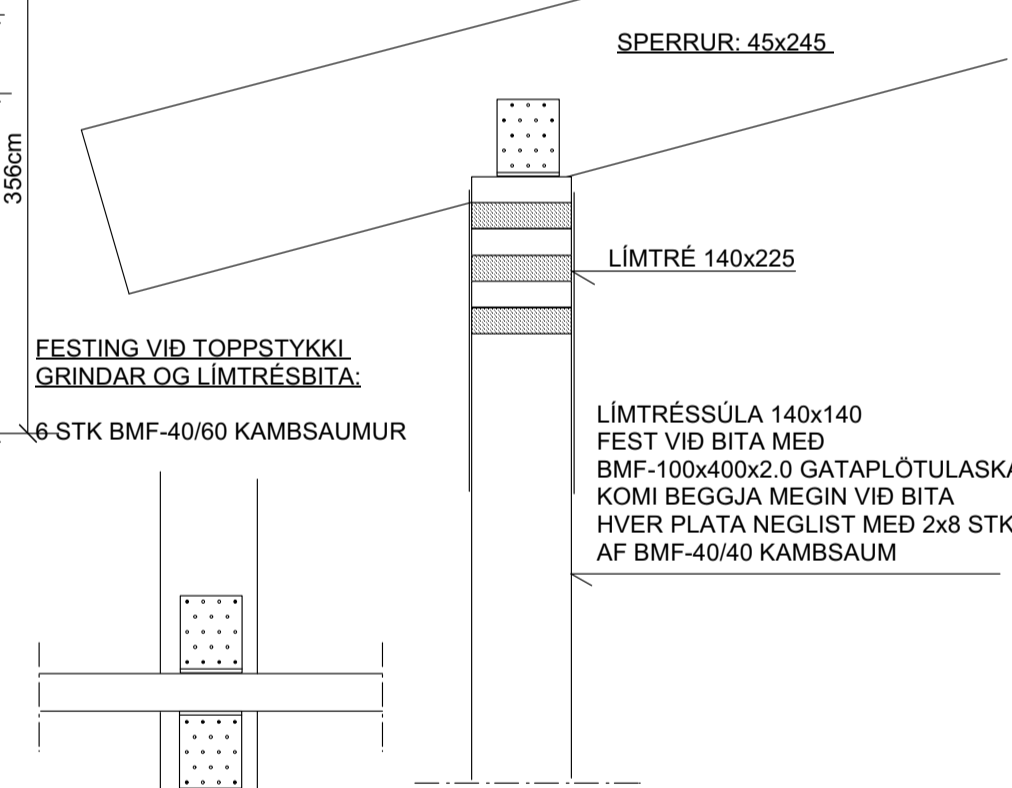
SPERRUR ERU FESTAR VID TIMBURGRIND
MED BMF-GATAPLÖTUVINKLUM NR.12 (100x100x2,5x80)
SEM KOMI BEGGJA MEGIN VID HVERJA SPERRU.
HVER VINKILL NEGLIST MED 2x6 STK BMF-40/40 KAMBSAUM.
STODUM ER FEST VID TOPPSTYKKI Á SAMÁ HÁTT.



SÉRMYND: S11 MKV. 1:10

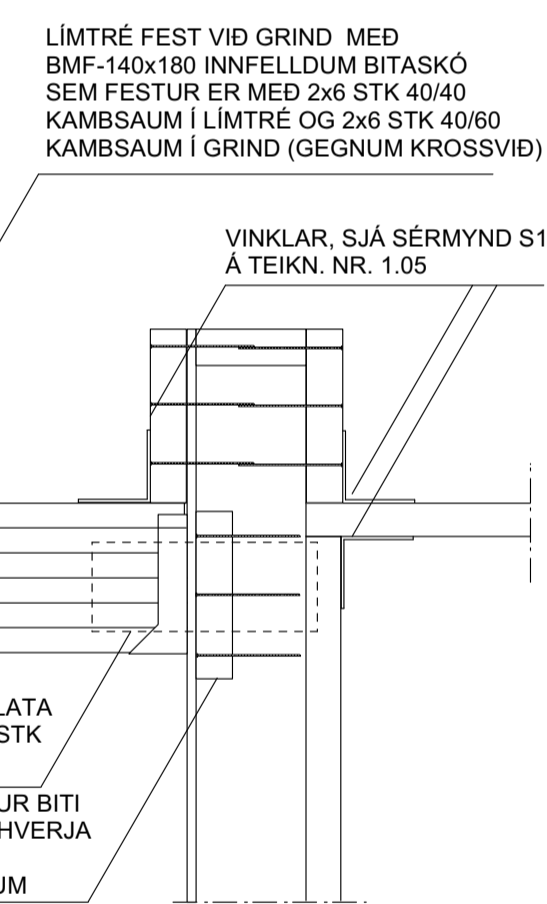
ALLUR FRÁGANGUR: FINANGRUN, ÚTLOFTUN OFL.
SJÁ SÉRTEIKNINGAR ARKITEKTS.

FESTINGAR SBR. SÉRMYND S10



SÉRMYND: S12 MKV. 1:10

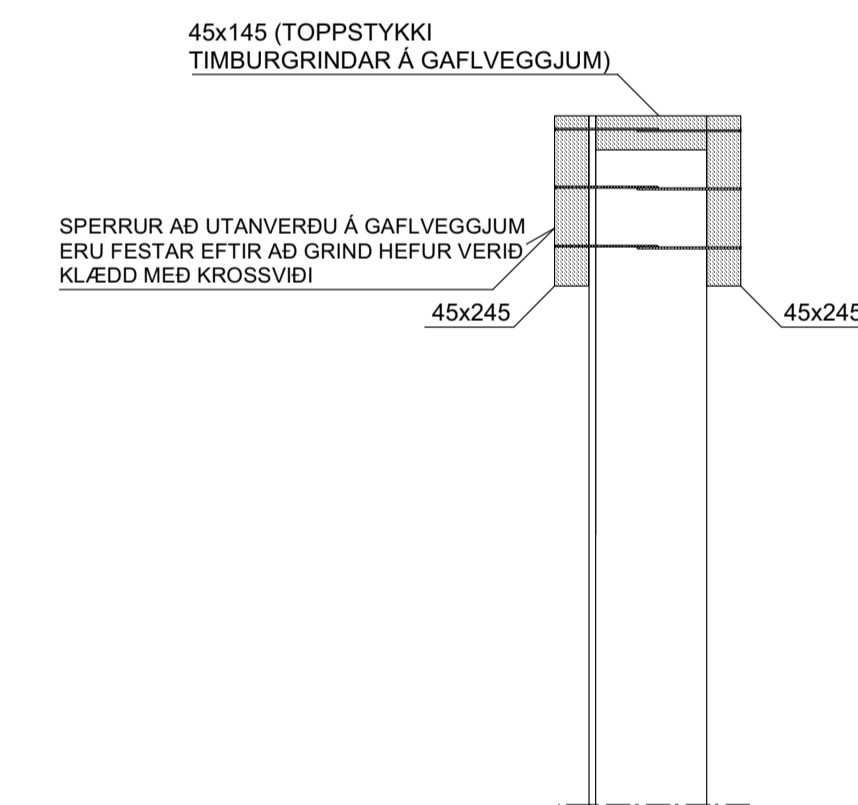
FESTING Á SPERRUM VID
STODIR Á GAFLVEGGJUM
SJÁ: SÉRMYND S13



SÉRMYND: S13 MKV. 1:10

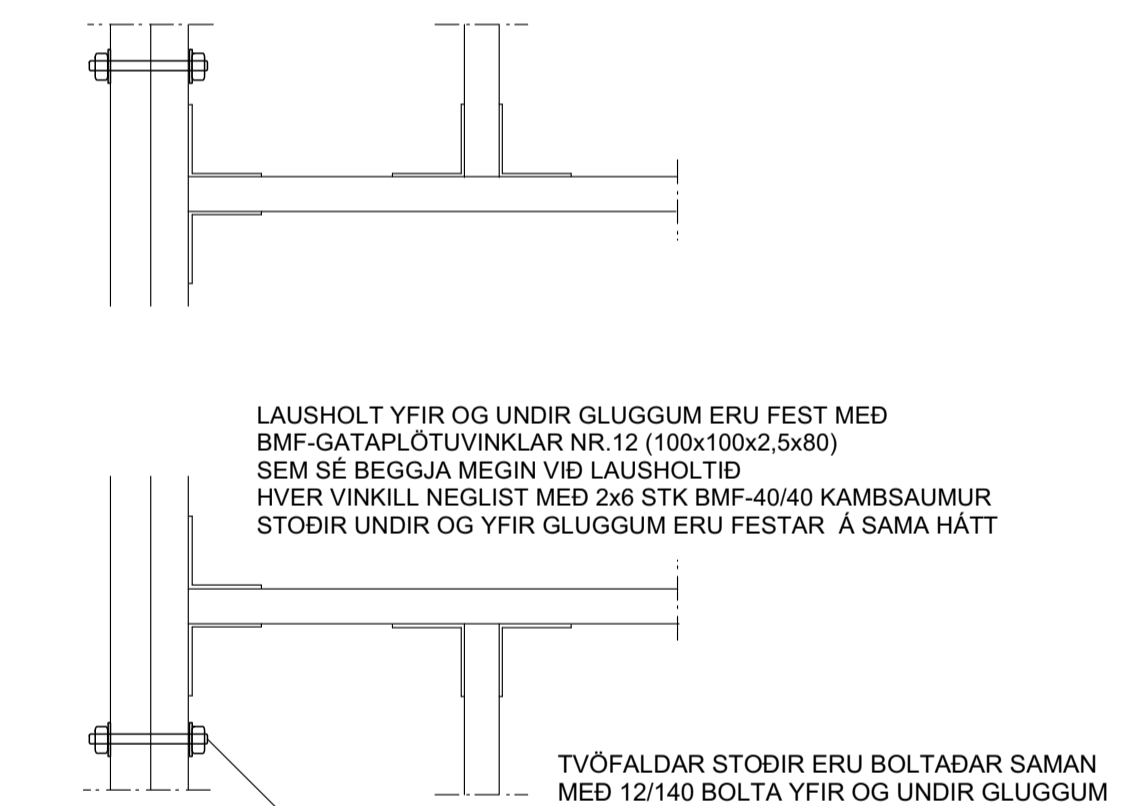
GILDIR ALMENNT Á GAFLVEGGJUM

SPERRUR VID GAFLVEGGI ERU FESTAR
MED 2 STK 6/140 TRÉSKRÚFUM Í HVERJA STOD
OG C/C 30 Í TOPPSTYKKI.



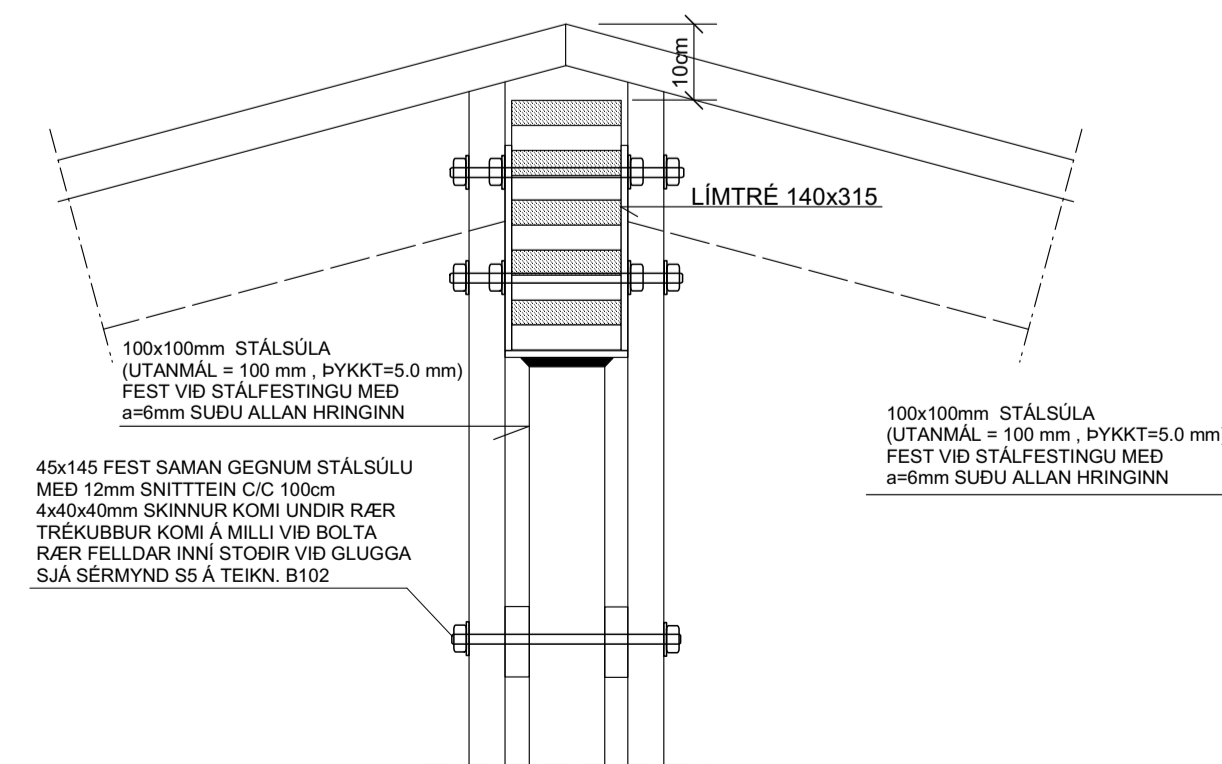
SÉRMYND: S14 MKV. 1:10

ATH. GILDIR ALMENNT FESTINGU LAUSHOLTA.
ÞARSEM SYNT ER Á TEIKNINGUM AF VEGGJUM.

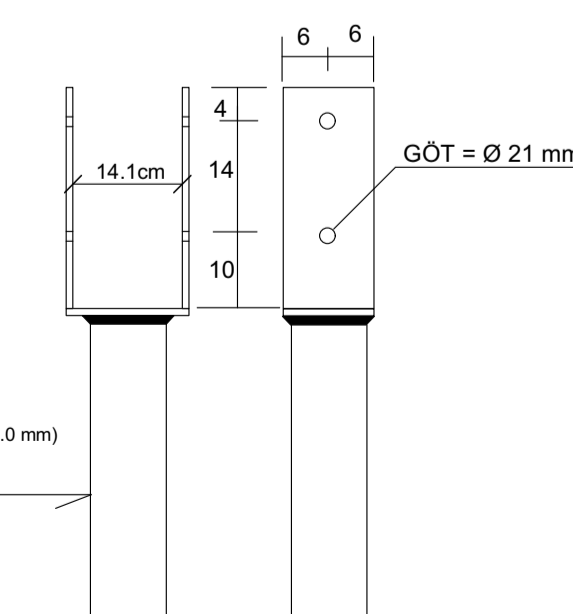


SÉRMYND: S15 MKV. 1:10

LIMTRÉ 140x315mm ER FEST VID STÁLSÚLU MED 2 STK.
20mm SNITTEINUM, STÁLGAÐI=8,8, NÁI EINNIG GEGNUM STODIR.

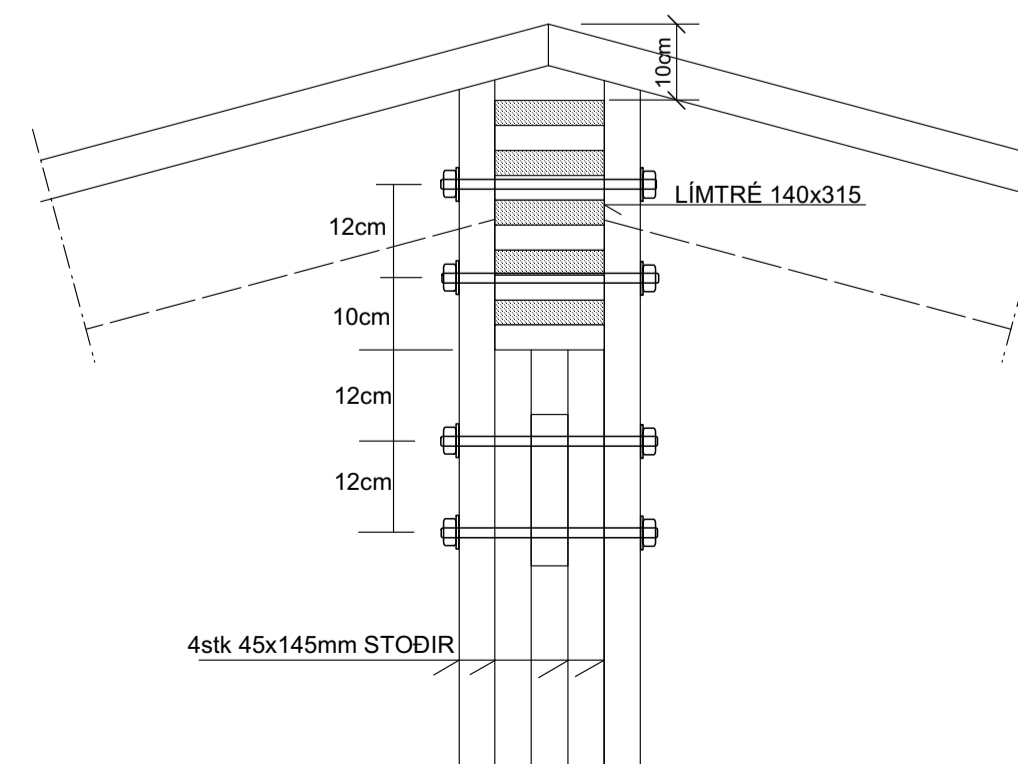


STÁLSKUFFA SODIN SAMAN.
ÚR 10mm ÞYKKUM STÁLPLÖTUM.
MED a=6mm SUDU BEGGJA MEGIN.



SÉRMYND: S16 MKV. 1:10

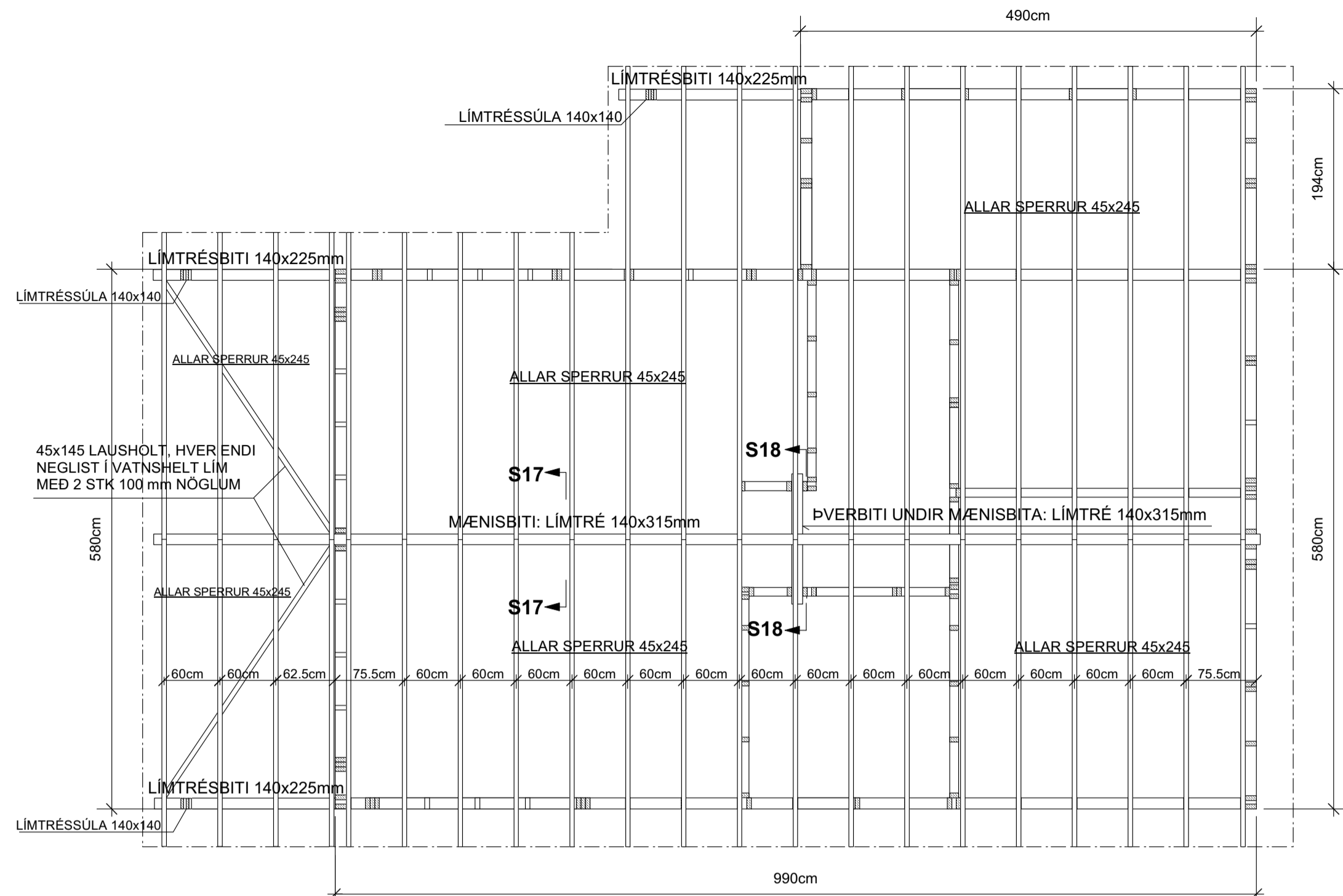
LIMTRÉ 140x315mm ER FEST VID STODIR MED 2x2 STK.
16mm SNITTEINUM, STÁLGAÐI=8,8, 5x50x50mm SKINNUR KOMI UNDIR RÆR



SJÁ SKÝRINGAR Á TEIKNINGU NR. B100

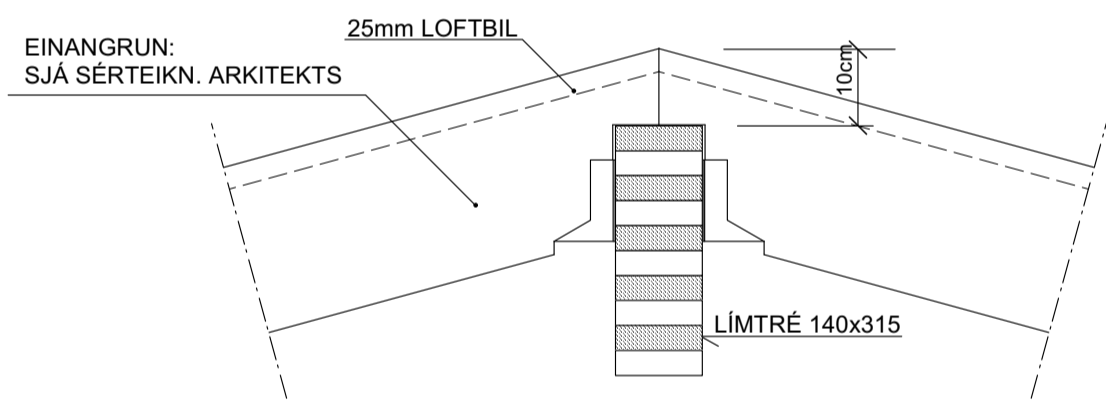
TEIKN.NR. B 103	<p>Teikningar ehf. KT.450586-1889 Kirkjústétt 26, 113 Reykjavík Sími: 564 22 44, Netf. tv@vortex.is</p>
DAGS. AÐALTEIKNINGA: 18.08.2022	
KVARDI: 1:50, 1:10	
DAGS: 16.12.2022	
HANNAD: MG	VERKEFNI: KÍLHRAUNSVEGUR 48 - SKEIDA OG GNJÚPVERJAHREPPI
TEIKNAD: MG	BURÐARVIRKI: VEGGIR - ÁSÝNDIR OG SÉRMYNDIR S9-S16
HÖNNUÐUR:	
Magnús Gylfason kl.201251-4199	Undirskrift Hönnunarstjóra kl.020649-2409

GRUNNMYND AF ÞAKI, MKV. 1:50



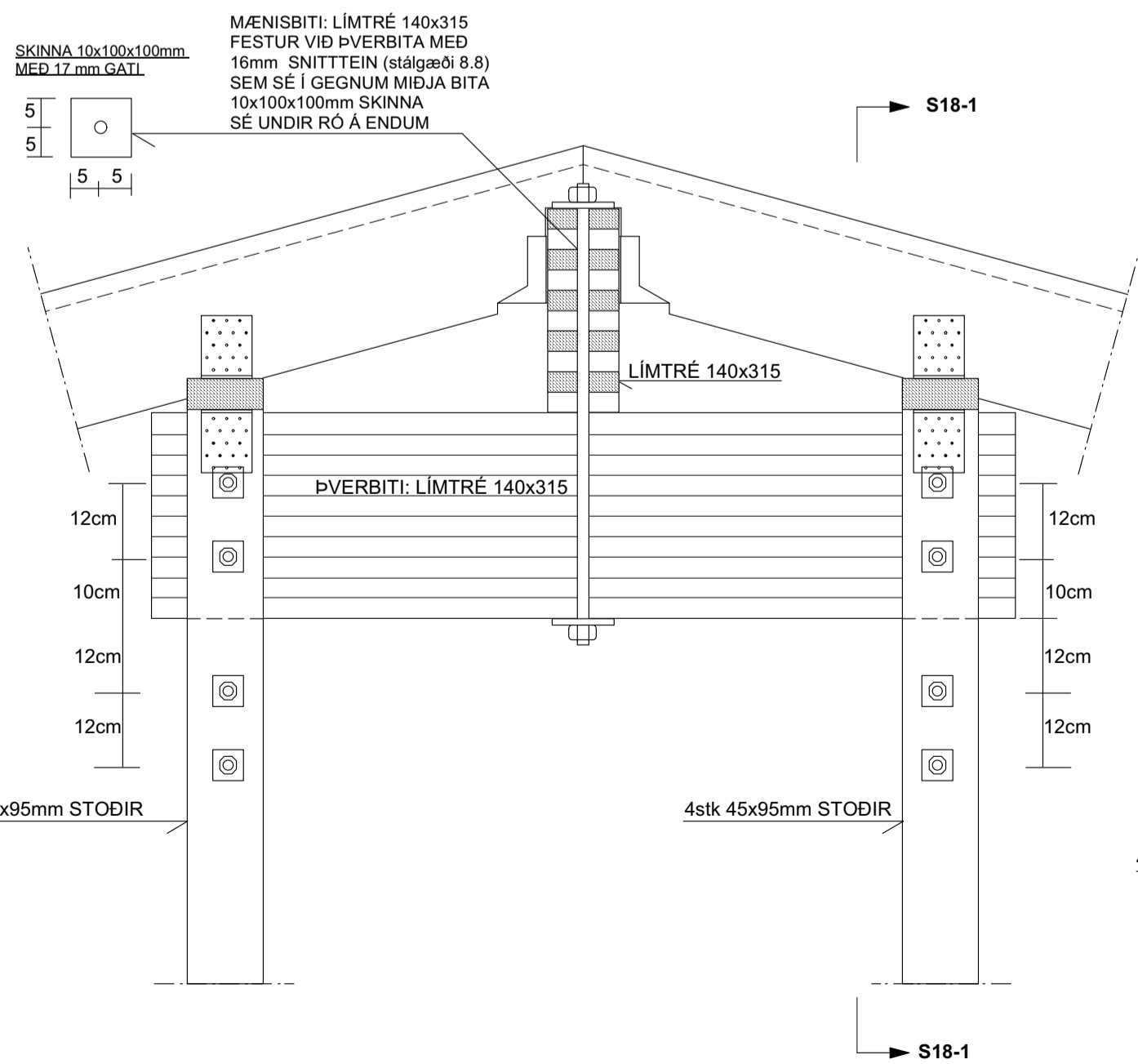
SÉRMYND: S17 MKV. 1:10

SPERRUR ERU FESTAR MED BMF 45x105 BITASKÖM SEM NEGLDIR ERU MED BMF 40/40 KAMBSAUM 2x4 STK Í BAK OG 2x3 STK Í HLIDAR FESTINGARINNAR.

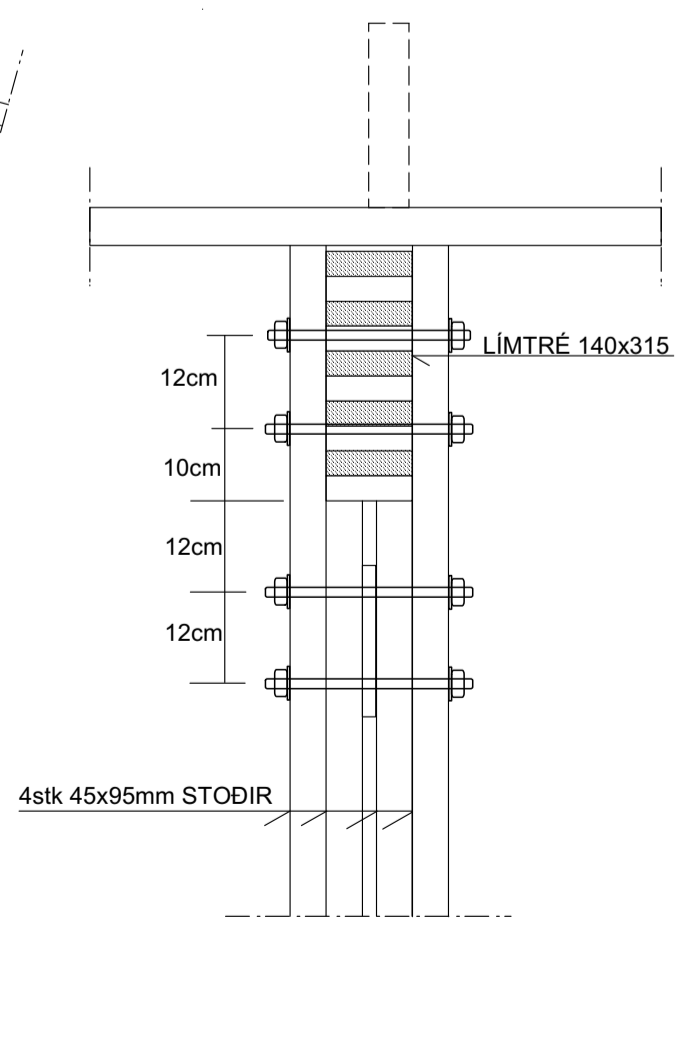


SÉRMYND: S18 MKV. 1:10

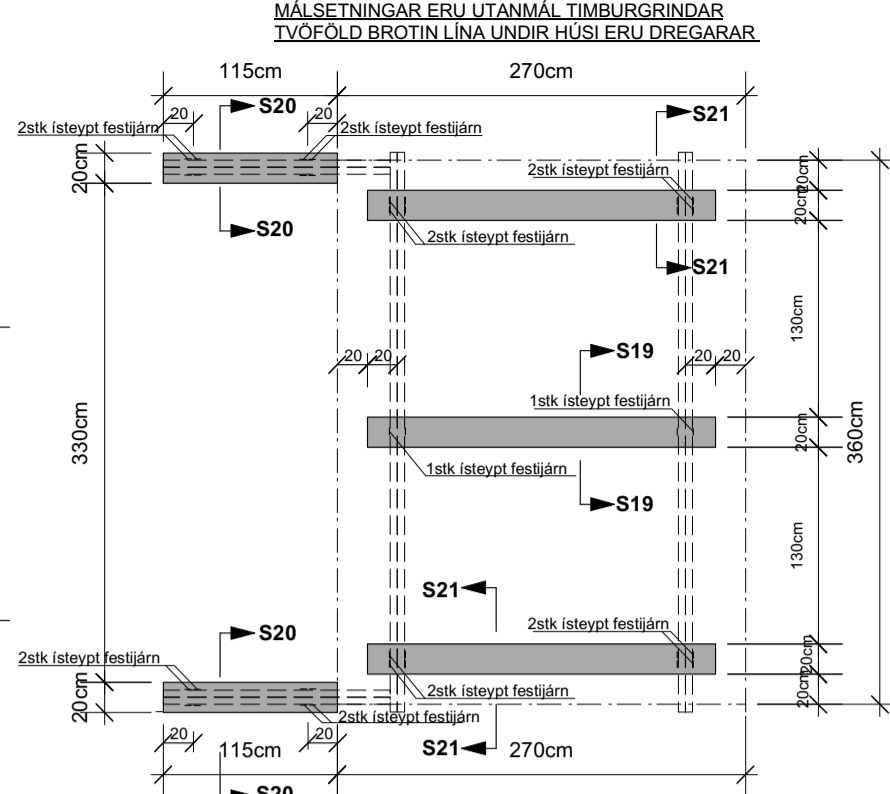
ÞVERBITI 140x315mm ER FEST VÍÐ STODIR MED 2x2 STK 16mm SNITTEINUM, STÁLGAÐI=8.8, 5x50x50mm SKINNUR KOMI UNDIR RÆR.



SNÍÐ S18-1 MKV. 1:10

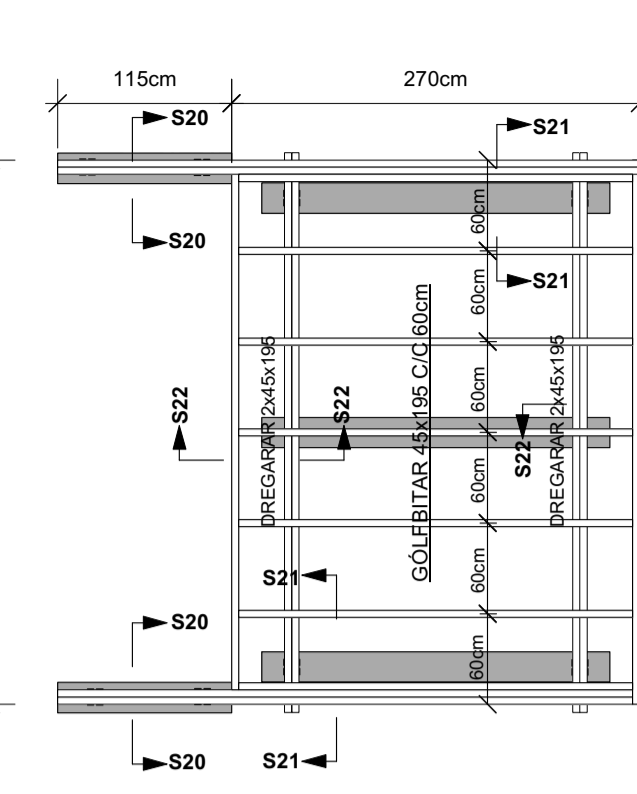


GEYMSLA: GRUNNMYND AF UNDIRSTÖÐUM, MKV. 1:50



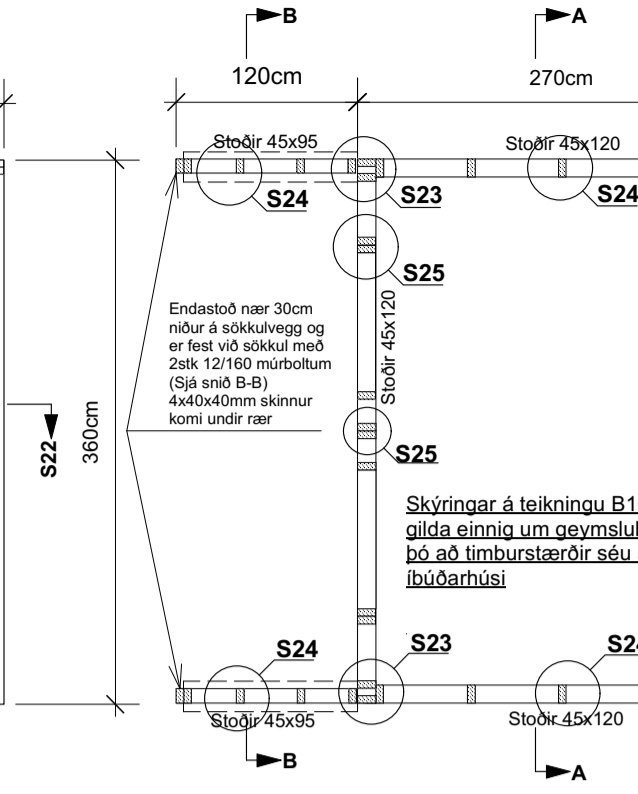
SÉRMYND: S19 MKV. 1:10

GEYMSLA: GRUNNMYND AF GÖLFBITUM OG DREGURUM, MKV. 1:50



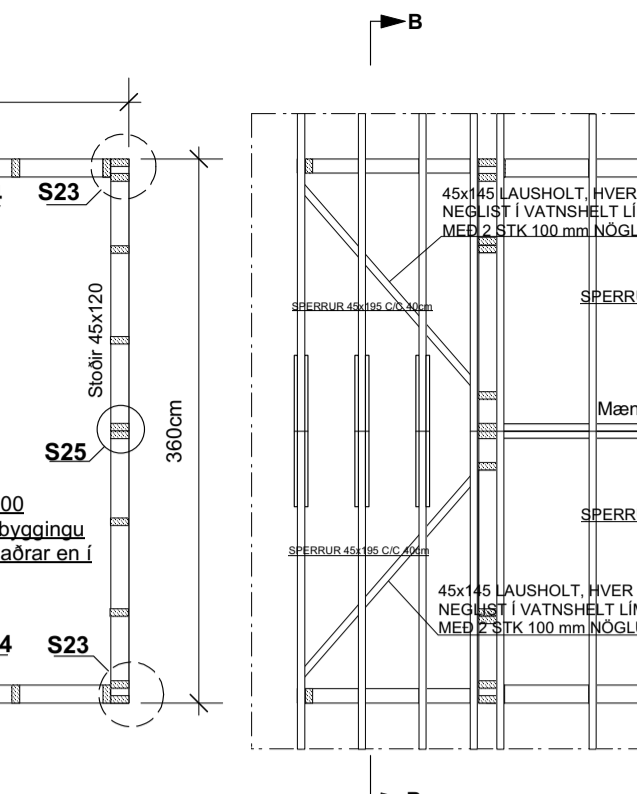
SÉRMYND: S20 MKV. 1:10

GEYMSLA: GRUNNMYND AF VEGGJUM, MKV. 1:50

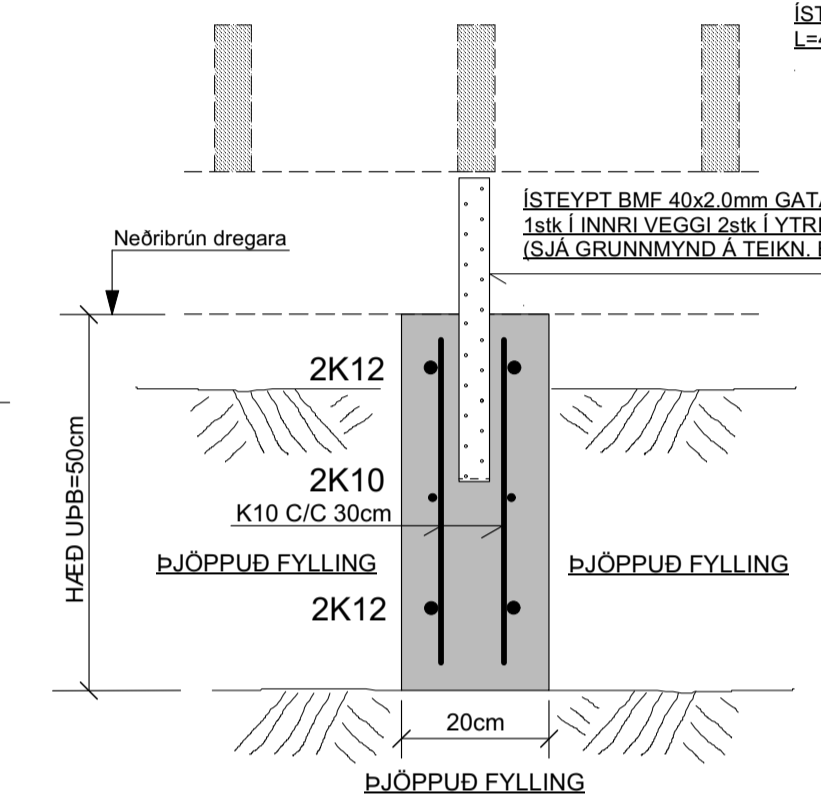


SÉRMYND: S21 MKV. 1:10

GEYMSLA: GRUNNMYND AF ÞAKI, MKV. 1:50

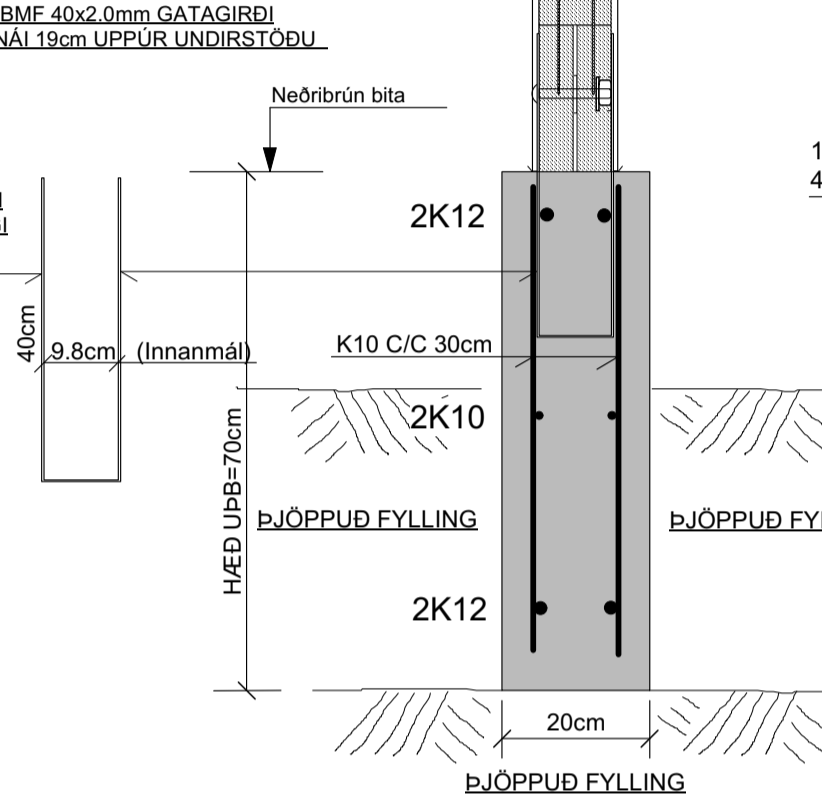


SÉRMYND: S22 MKV. 1:10



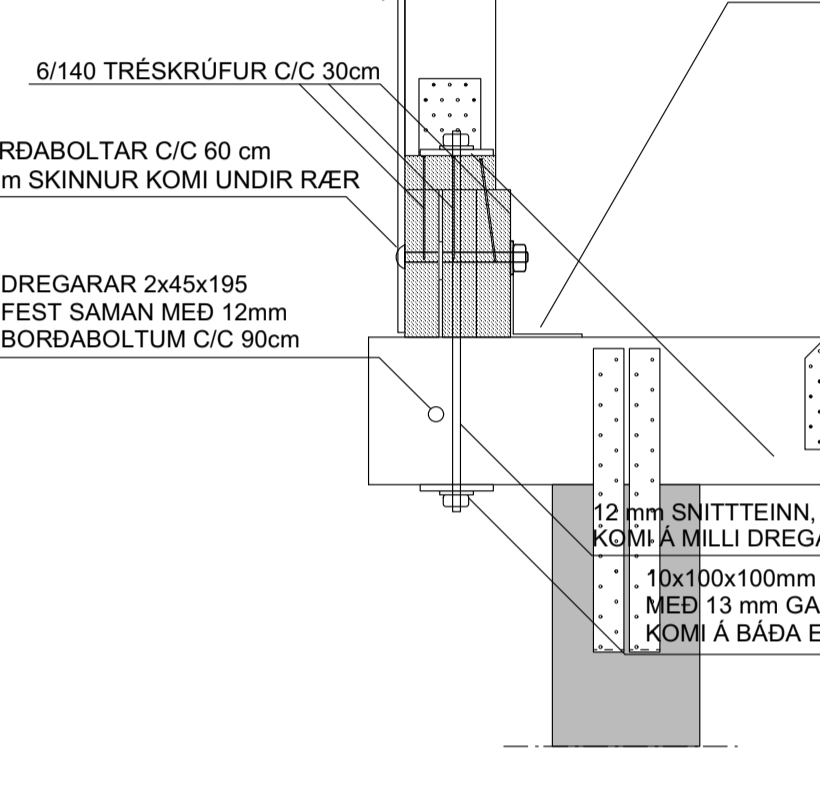
SÉRMYND: S23 MKV. 1:10

GILDIR ALMENNT Á HORNUM



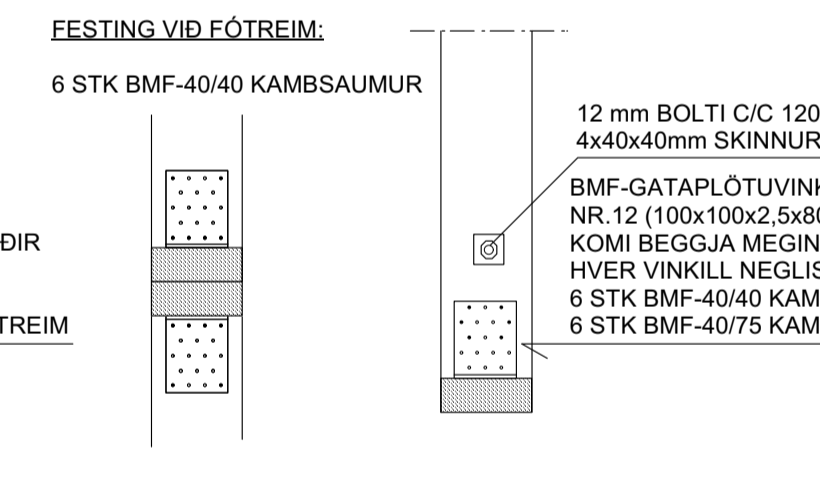
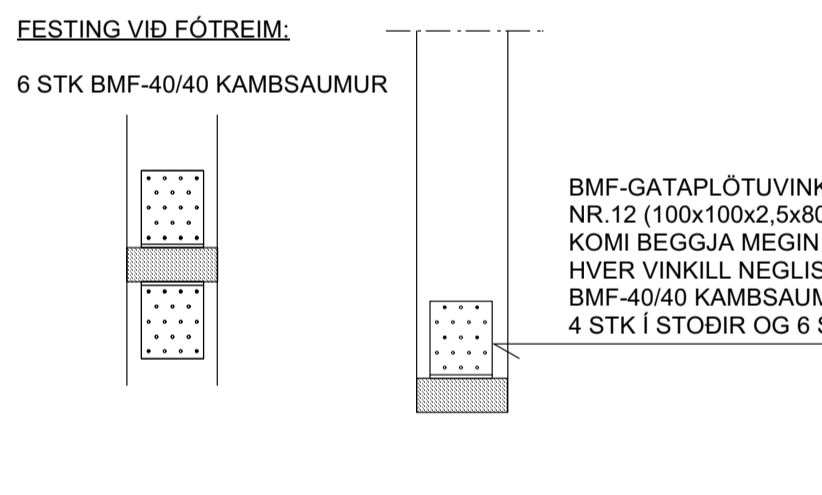
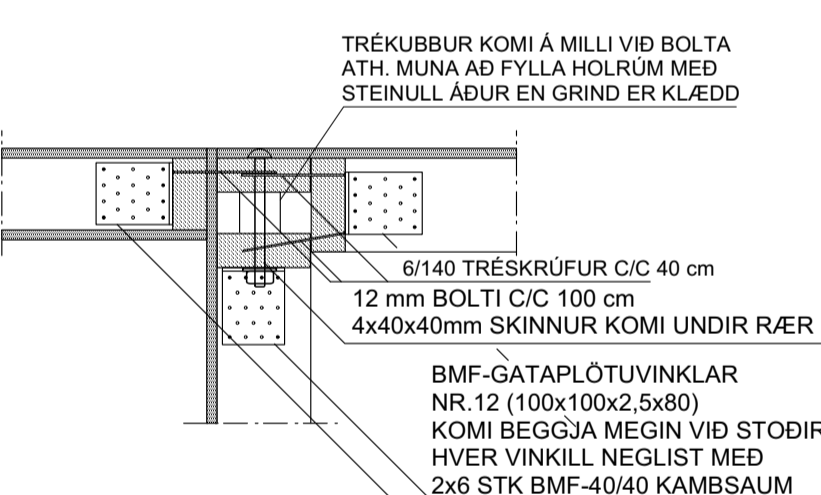
SÉRMYND: S24 MKV. 1:10

GILDIR ALMENNT UM EINFALDAR STODIR

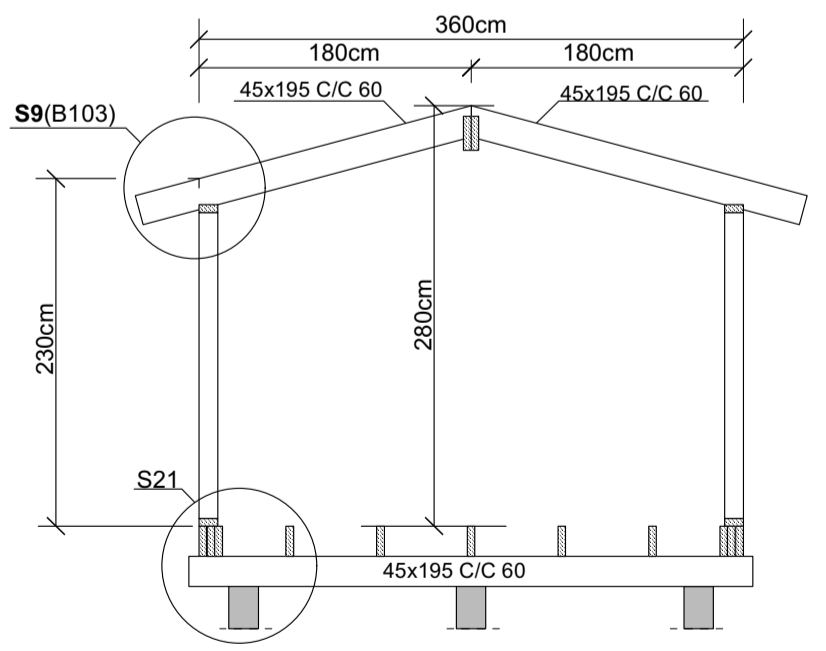


SÉRMYND: S25 MKV. 1:10

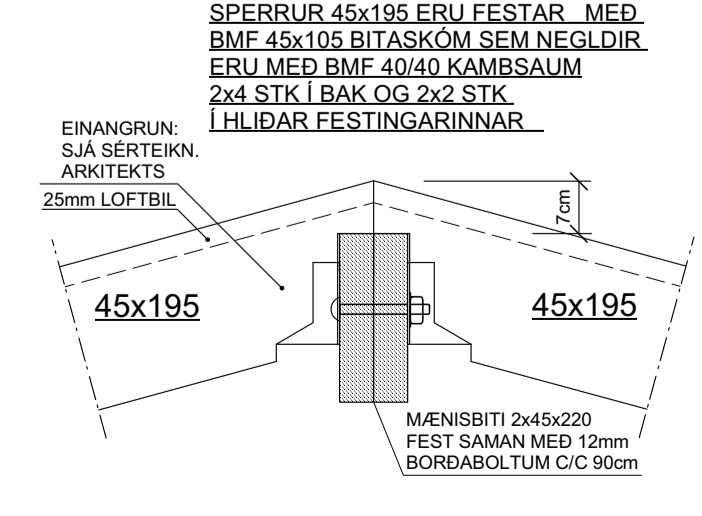
GILDIR ALMENNT UM TVÖFALDARSTODIR



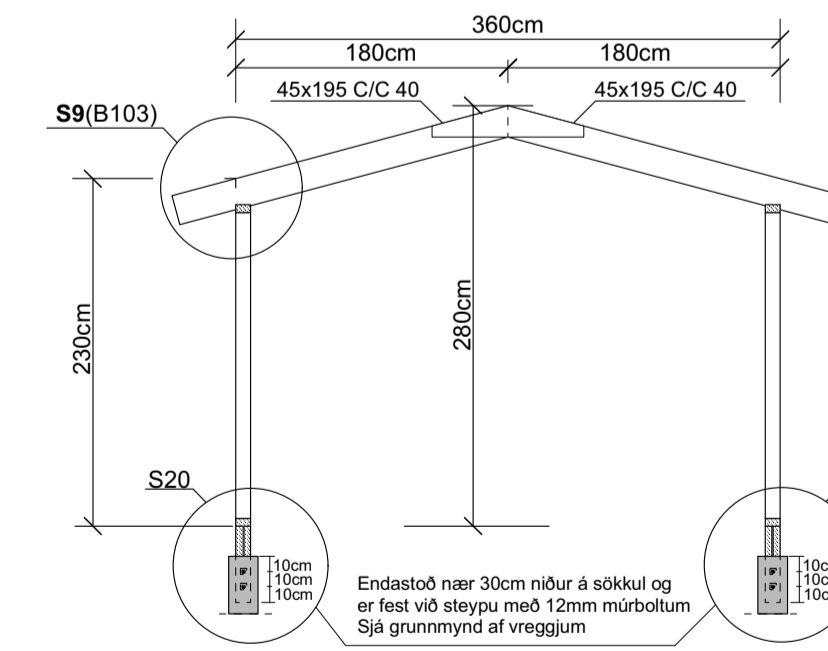
SNÍÐ A-A MKV. 1:50



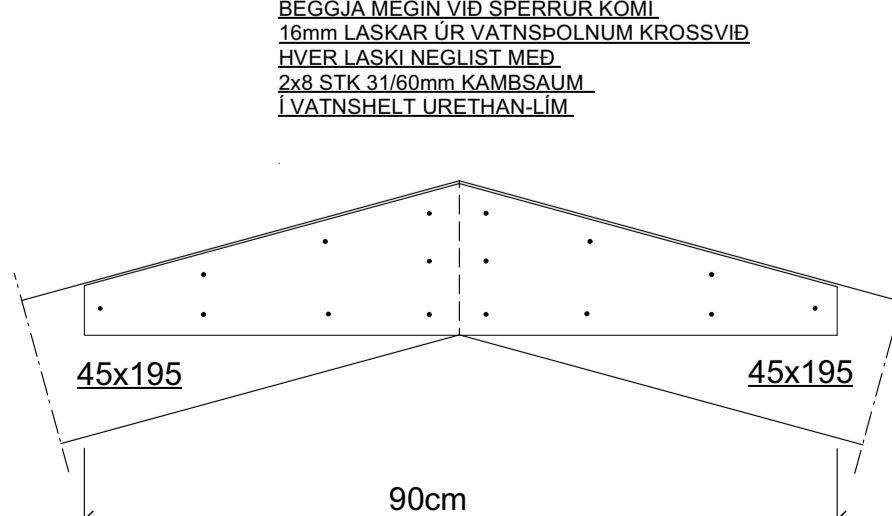
SNÍÐ A-1 MKV. 1:10



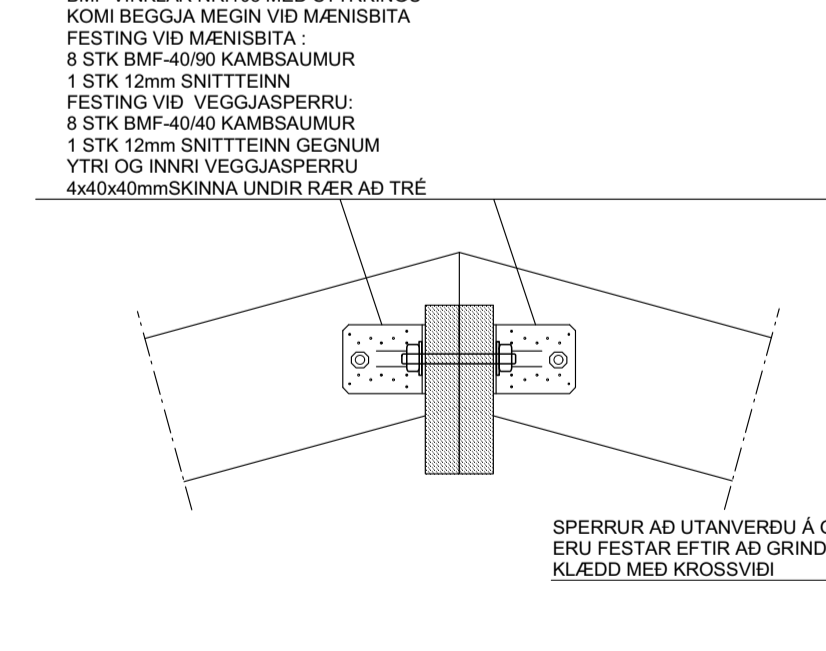
SNÍÐ B-B MKV. 1:50



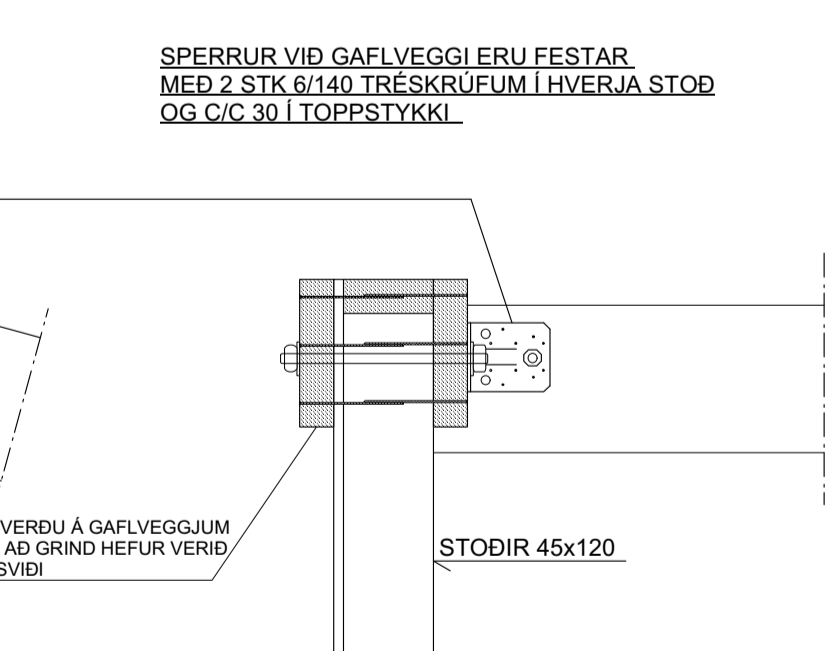
SNÍÐ B-1 MKV. 1:10



SNÍÐ C-C MKV. 1:10



SNÍÐ D-D MKV. 1:10



SJÁ SKÝRINGAR Á TEIKNINGU NR. B100

TEIKN.NR. B 104	<p>Tækningavagn ehf. KT 450586-1989 Kirkjústétt 26, 113 Reykjavík Sími: 564 22 44, Netf. tv@vortex.is</p>
DAGS. AÐALTEIKNINGA: 18.08.2022	
KVARDI: 1:50, 1:10	
DAGS: 16.12.2022	
HANNAD: MG	VERKEFNI: KÍLHRAUNSVEGUR 48 - SKEIÐA OG GNJÚPVERJAHREPPI
TEIKNAD: MG	BURÐARVIRKI: ÞAK - GRUNNMYND OG SÉRMYNDIR S17-S18 og GEYMSLA
HÖNNUÐUR:	Magnús Gylfason kt.201251-4199 Undirskrift Hönnunarstjóra kt.020649-2409