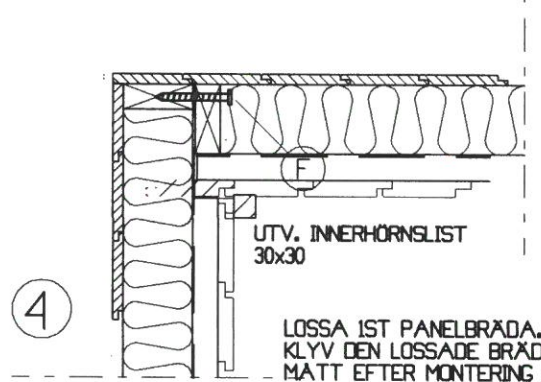
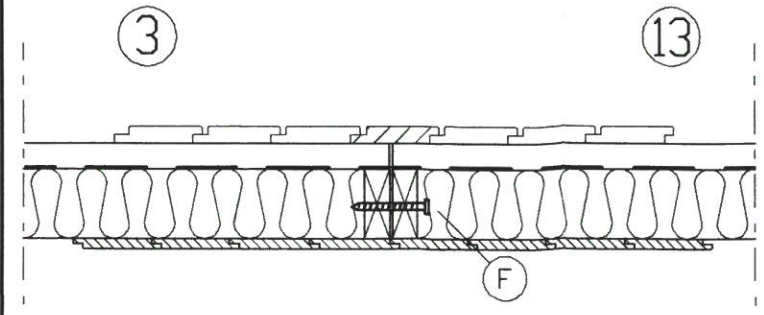
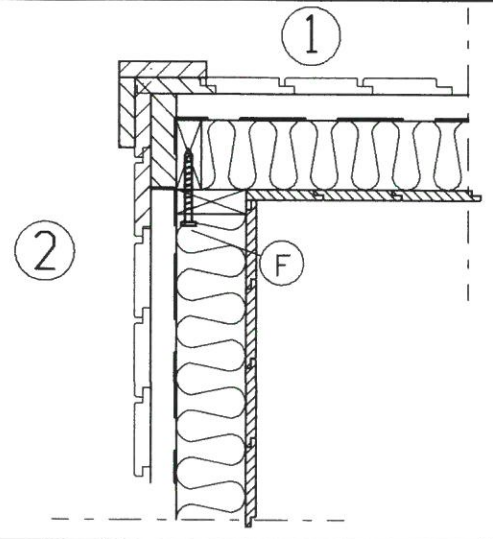


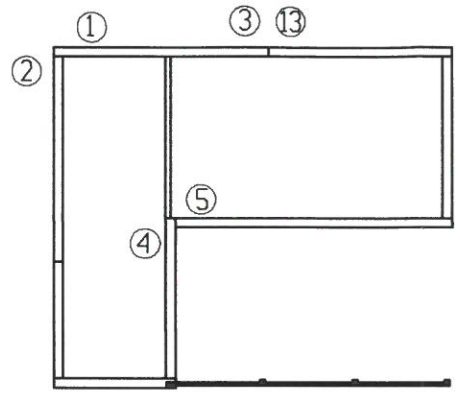
Umhverfis- og tæknisvið
Uppsveita
21. des. 2021
MÓTTEKID
D.S.



5

UTV. INNERHÖRNLIST
30x30

LOSSA IST PANELBRÄDA.
KLYV DEN LOSSADE BRÄDAN TILL ANPASSAT
MÅTT EFTER MONTERING AV BLOCK.
KLYV ÄVEN TILL SKARV BRÄDA FÖR ANSLUTNING.
KAPA AV LÅKT INNAN MONTERING MOT
DEN VINKLADE VÄGGEN (155mm)



ANVISNINGAR

(F) 4st TRÄSKRUV 5x60

LEV. LÖST

ISOLERING & INVÄNDIG PANEL
ÄR TILLVAL.
PLASTFOLIE INGÅR EJ.

grön R

B	ISO info	2015-12-03	PH	
A	FUNKISPANEL 22x120	2014-05-09	PH	
BET	ANT	ÄNDRINGEN AVSER	DATUM	SIGN

KONSTRUKTIONSHANDLING

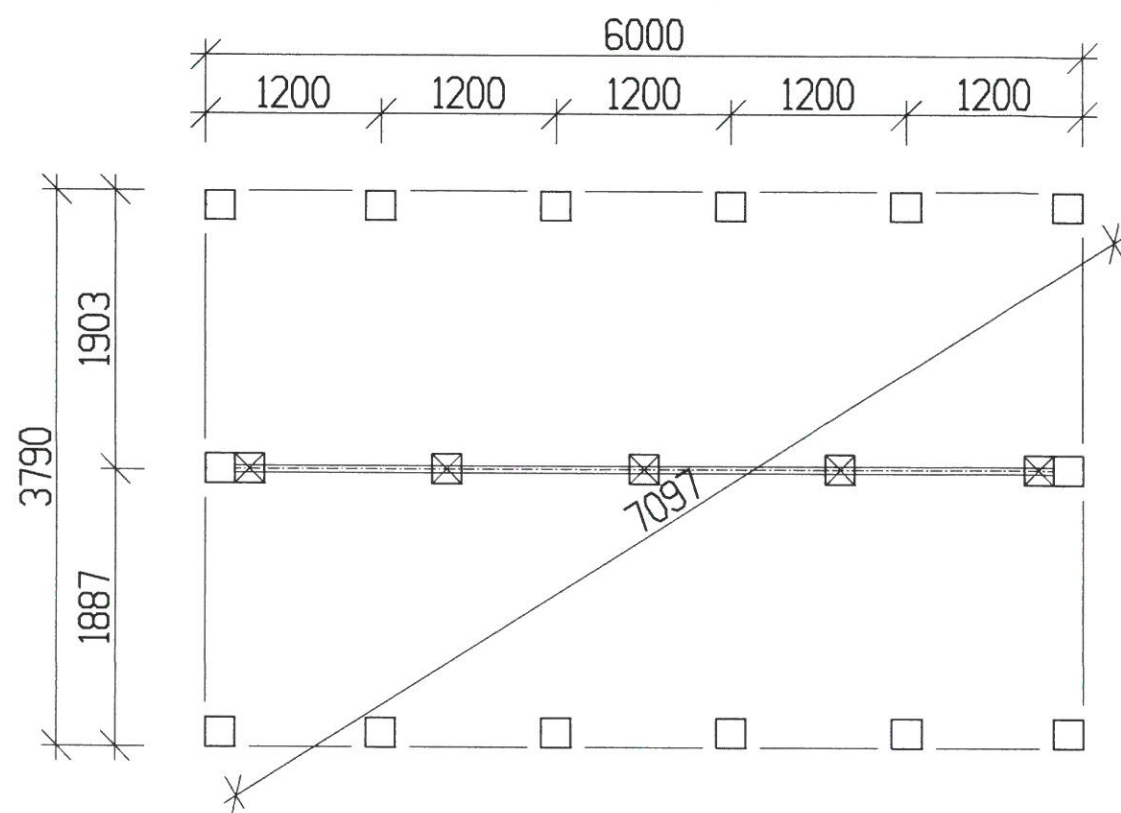
Kilhrannsvetur 13



UPPDRAG NR/RETN. NR	RITAD/KONSTR AV
	PH
DATUM	HANDLÄGGARE
2010-04-16	
ANSVARIG	

FUNKISPANEL NJUTA
95-STOMME, OISOLERAT

SKALA	NUMMER	BET
1:10	K20-2060	B



ANVISNINGAR

- ANVISNINGAR I EV. GRUNDUNDERSÖKNING BEAKTAS.
- SAMTLIGA MÅTT ÄR ANGIVNA I mm.
- UTVÄNDIGA MÅTT AVSER FÄRDIGPUTSAD GRUND. VID MURNING MINSKAS MATTEN MED PUTSTJOCKLEKEN.
- GRUNDEN SKALL VARA AVJÄMNAD OCH I RÄTT HÖJD INNAN MONTERING PÅBÖRJAS.
- MÅTTOLERANSER: ± 5 mm I LÄNGD OCH RAKHETSÄVVIKELSE.
 ± 10 mm FÖR DIAGONALMÅTT.
 ± 4 mm FÖR HÖJDAVVIKELSE (INOM 2m).
- ÖVRIGA TOLERANSER ENL. AMA.

- KRYSSMAREKARADE PLINTAR:
100mm LÄGRE ÄN ÖVERKANT YTTERPLINTAR.
DETTA FÖR BÄRLINA 47x100.

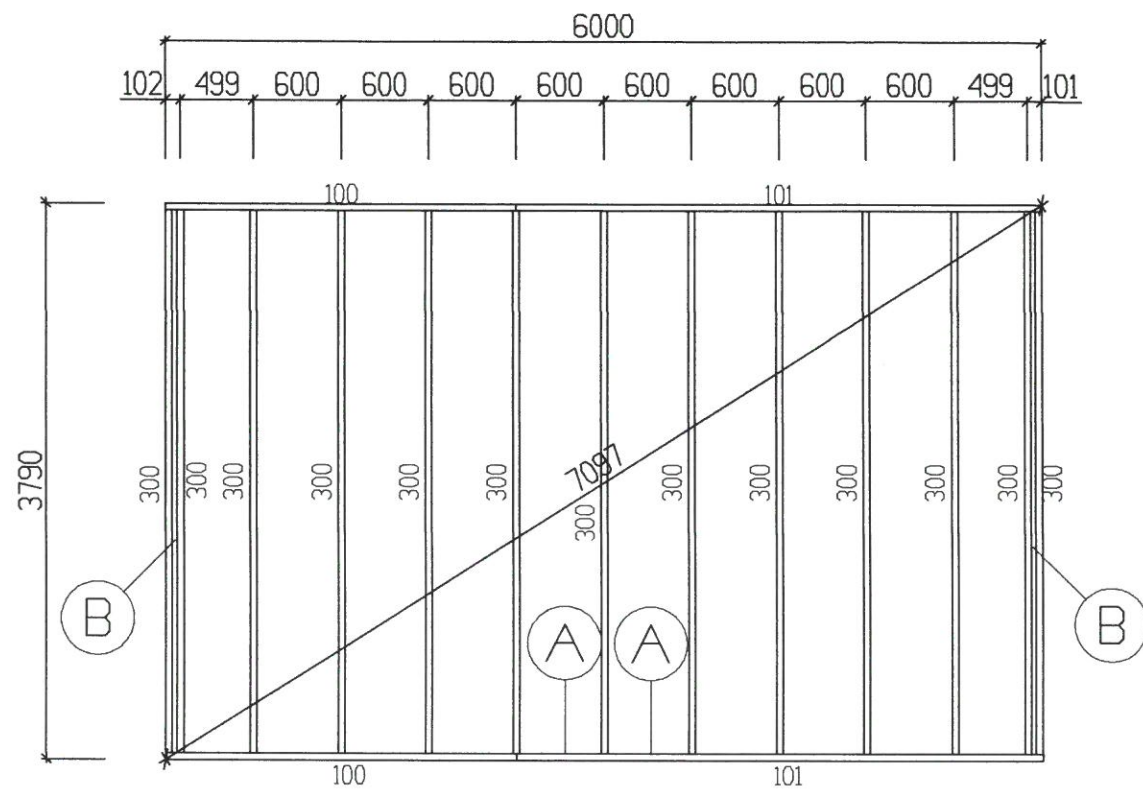
- EV. GRUNDSULA TILL PLINTAR LÄGGES
FROSTFRITT ALT. TJÄLISOLERAS VID TJÄLFÄRLIG MARK.

Yngve R

OBS!

DETTA ÄR ENDAST MÅTT ANGIVELSER TILL GRUNDLÄGGNING.
UTFÖRANDE SKALL SKE I SAMRÅD MED ANSVARIGA FÖR UTFÖRANDET.
VID RISK FÖR HÖG FUKTIGHET I GRUNDEN BÖR
LÄMPLIGA FÖREBYGGANDE ÅTGÄRDER UTFÖRAS I
SAMRÅD MED KVALITETSANSVARIG/KONTROLLANSVARIG
OCH GRUNDENTREPRENÖR SAMT BYGGHERRE.
DETTA GÄLLER ÄVEN FÖR EV. RADON.

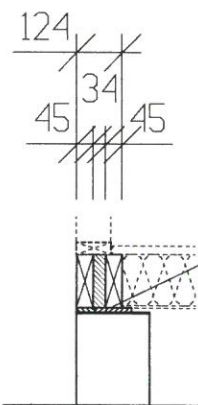
BET	ANT	ÄNDRINGEN AVSER	DATUM	SIGN
KONSTRUKTIONSHANDLING				
NYBYGGNAD AV KOMPLEMENTBYGGNAD NJUTA 25				
 VIBO				
UPPDRAG NR/RITN. NR	RITAD/KONSTR AV			
XXXX	PH			
DATUM	HANDLÄGGARE			
2014-04-24				
ANSVARIG	SKALA	NUMMER	BET	
	1:50, A3	K11-25		



ANVISNINGAR

- MÅTT ANGER UTVÄNDIGT BJÄLKLAG OCH CENTRUMBJÄLKAR.
- ISOLERING AV FACKET NÄRMEST GAVEL UTFÖRES INNAN VÄGGAR MONTERAS.
- SYLLPAPP LÄGGES PÅ ALLA MURAR.
- SYLL FÖRANKRAS TILL ALLA PLINTAR. VID EV PREFAB BALKGRUND SKJÜTS SYLLEN FAST. SKJUTSPIK INGÅR EJ.
- BJÄLKE 45x145 K12 OM EJ ANNAT ANGES.
- BJÄLKE SPIKAS I SYLL MED 2st 125x40 UTIFRAN SAMT 3st 100x34 SKRASPIKADE INIFRAN.
- GOLVSPÅNSKIVOR LIMMAS OCH SKRUVAS ENL. LEVERANTÖRENS ANVISNINGAR.

- A. 45x70 STÖD FÖR GOLVSKIVOR VID T.EX. DÖRRAR I YV.
- B. ISOLERAS MED 34mm CELLPLAST FÖRE VÄGGMONTERING.



YTTERSYLL 45x145
 CELLPLAST 34x144
 GOLVBJÄLKE 45x145
 TIPS FÖR TROSSBOTTENSTÖD:
 KLYV 1st 16x100 FÖR ATT ANVÄNDA
 UNDER YTTERBJÄLKEN PÅ GAVLARNAS
 LÄGG PÅ CELLPLASTEN OCH FÄST FAST
 MED SPIK MOT BJÄLKE. LÄGG MOT
 BJÄLKE OCH SPIKA FAST DEN MOT
 CELLPLASTEN. FÄST DÄREFTER NÄSTA
 TROSSBOTTENSTÖD 16x100 UNDER DENNA.
 GRUNDMURSPAPP MELLAN PLINT O STÖD
 (INGÅR EJ I VIBOs LEVERANS)

DETALJ GAVEL

MATERIAL LISTA

Alla mått i mm., vinkel i grader

Projekt : XXXX, Våning nr.: 1
 Kund : TRANEMO 24,3 - PLUS
 Land/Kommun :
 Datum : 140428
 Ritad av : PH
 Ansv. : PH

Kaplista---
 Kantbjälkar
 Bredd x Höjd Längd V1 V2 D1 D2 Nr Antal
 45 145 3600 90 90 0 0 101 2 st.
 45 145 2400 90 90 0 0 100 2 st.

Modulbjälkar
 Bredd x Höjd Längd V1 V2 D1 D2 Nr Antal
 45 145 3700 90 90 0 0 300 13 st.

PH

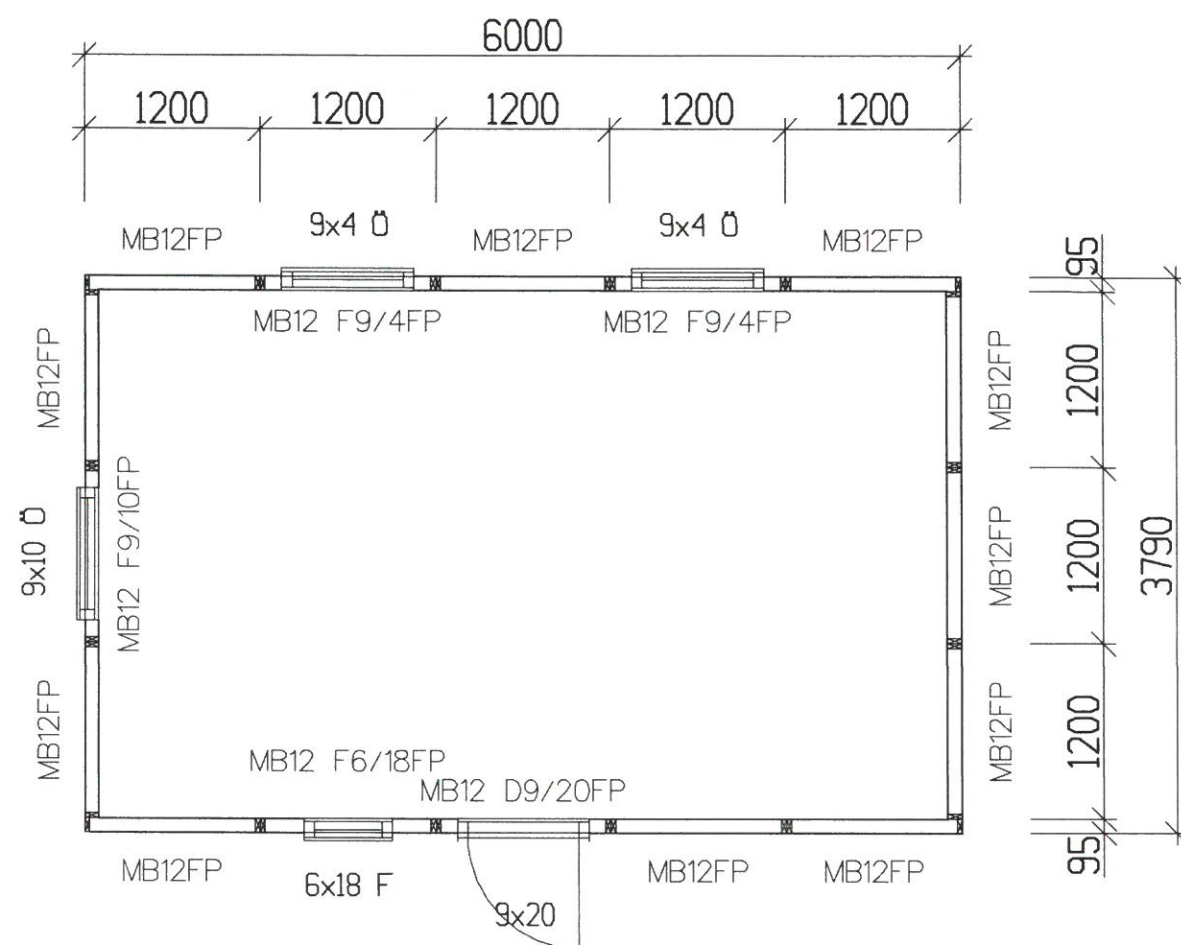
A	Cellplast gavlar	2015-11-27	PH
BET	ÄNDRINGEN AVSER	DATUM	SIGN

KONSTRUKTIONSHANDLING

NYBYGGNAD AV KOMPLEMENTBYGGNAD
 NJUTA 25



UPPDRAG NR/RITN. NR	RITAD/KONSTR AV	BJÄLKLAGSPLAN NJUTA 25 FUNKISPANEL	
XXXX	PH		
DATUM	HANDLÄGGARE		
2014-04-28			
ANSVARIG	SKALA	NUMMER	BET
	150, A3	K12	A



ANVISNINGAR

– MATTSÄTTNING YTTERVÄGGAR AVSER UTSIDA STOMME OCH INSIDA STOMME.

OM STUGAN ISOLERAS SKALL ERFODERLIG VENTILATION UTFÖRAS.

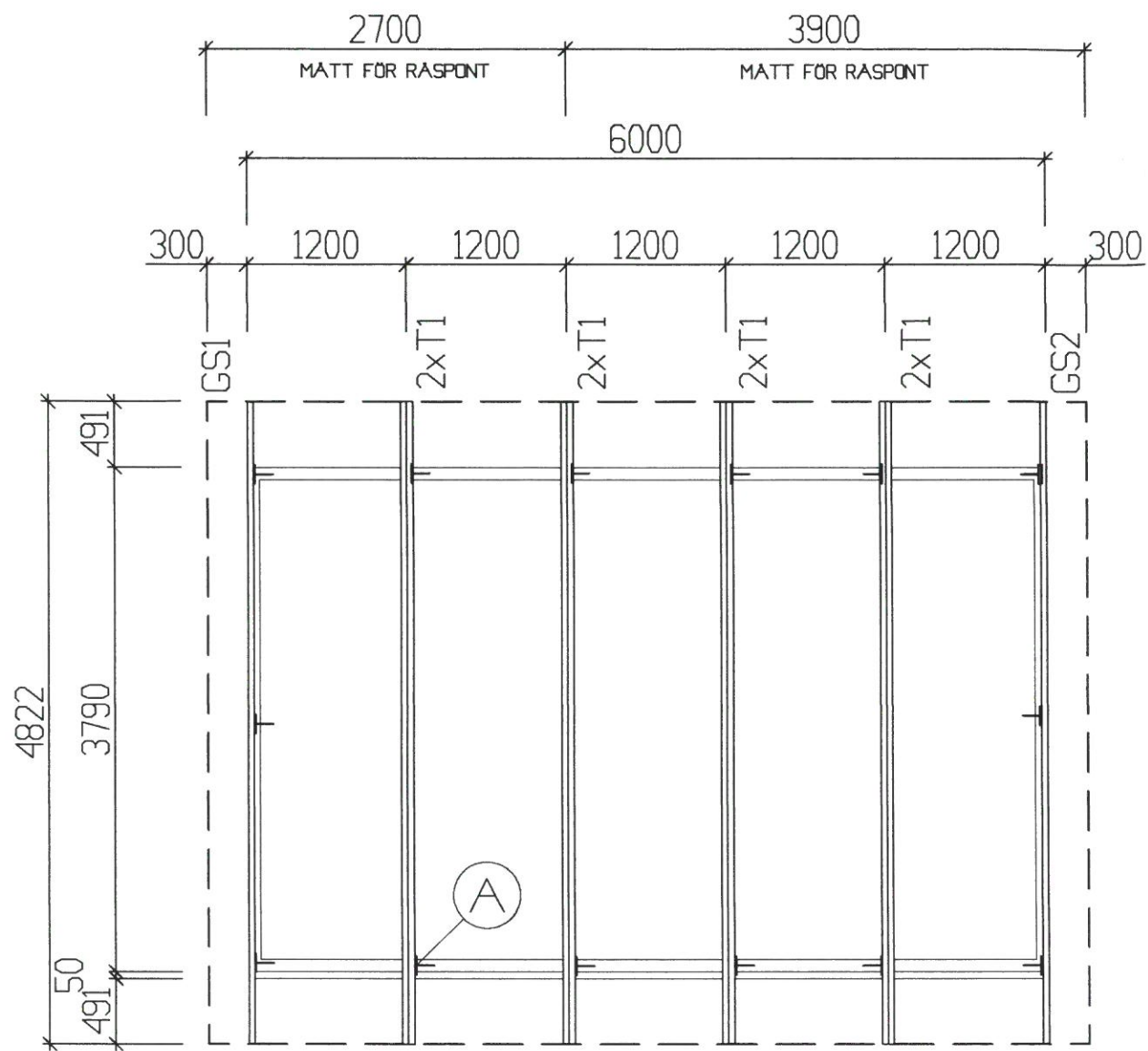
- EV. INV. SKIVOR OCH ISOLERING SKALL MONTERAS PÅ BYGGPLATS.
- BLOCK SKRUVAS TILL BJÄLKLAG MED 3st 60x5. CA 10cm FRÅN VARJE SKARV.
- BLOCK SKRUVAS TILL BLOCK MED 6st 60x5 1st VID VARJE TVÄRREGEL.

KORTLINGAR:

- KORTLINGAR FÖR SKÅP OCH INREDE UTFÖRS ENL. BYGGHERRE ELLER ENLIGT LEVERANTÖRERNAS ANVISNINGAR.
- PLACERING AV MODULER ENLIGT BYGGHERRENS BESTÄLLNING. DENNA PLACERING ENDAST EXEMPEL!

afsign R

BET	ANT	ÄNDRINGEN AVSER	DATUM	SIGN
KONSTRUKTIONSHANDLING				
NYBYGGNAD AV KOMPLEMENTBYGGNAD NJUTA 25				
VÄGGPLAN NJUTA 25 FUNKISPANEL				
UPPDRAG NR/RITN. NR		RITAD/KONSTR AV		
XXXX		PH		
DATUM		HANDLÄGGARE		
2014-04-28				
ANSVARIG		SKALA	NUMMER	BET
		150, A3	K13	



ANVISNINGAR

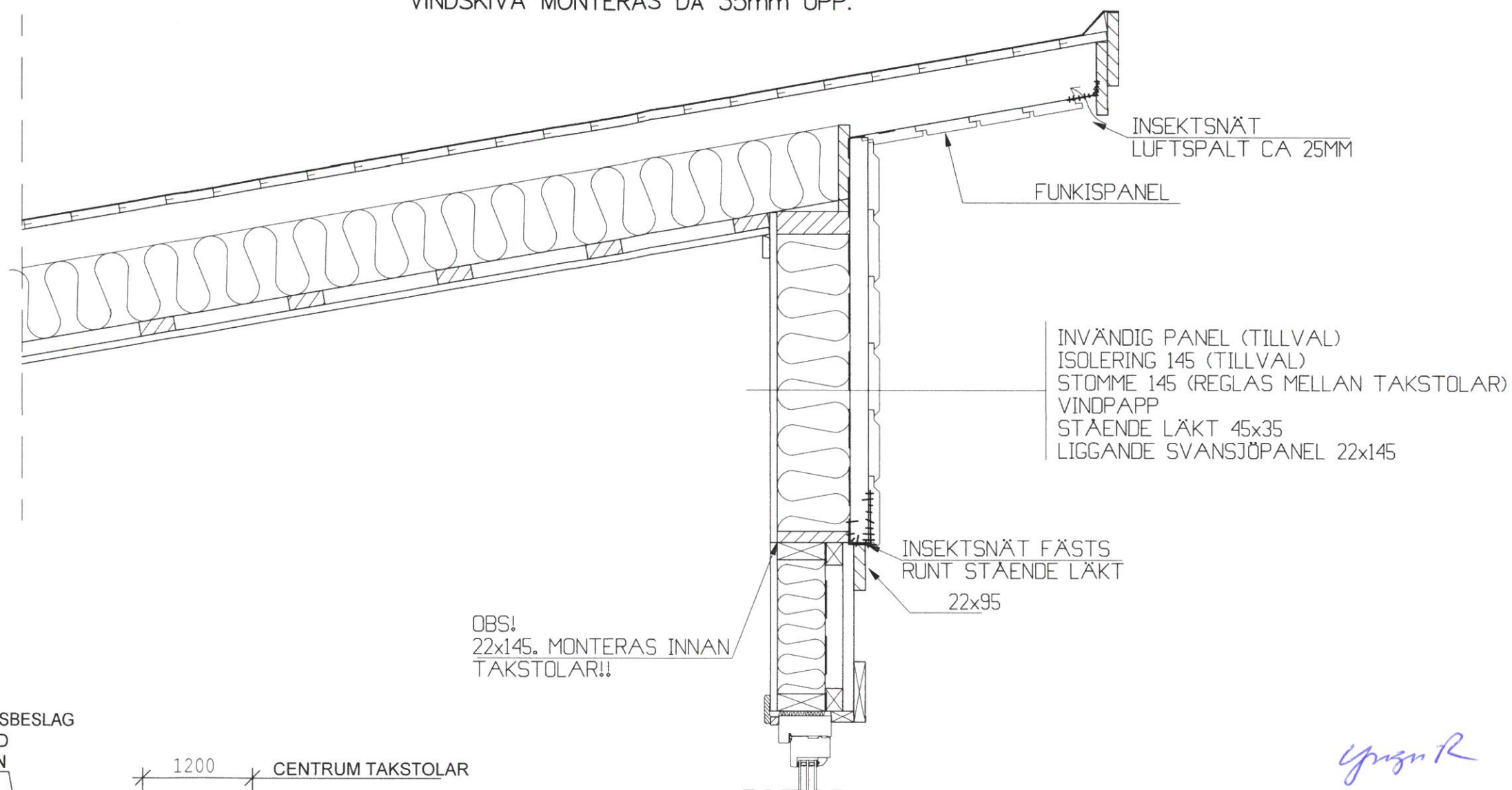
- UTV. MATT AVSER STOMME.
- TAKSTOLARNA FÖRANKRAS I VAR ÄNDE MED VINKELJÄRN 90x90. SPIKAS MED 5+5 ANKARSPIK 40-4,0. VINKELJÄRN c1800 VID GAVELSPETSAR
- SKARV PÅ RASPONT KAN MED FÖRDEL SAXAS.

A = VINKELJÄRN 90x90

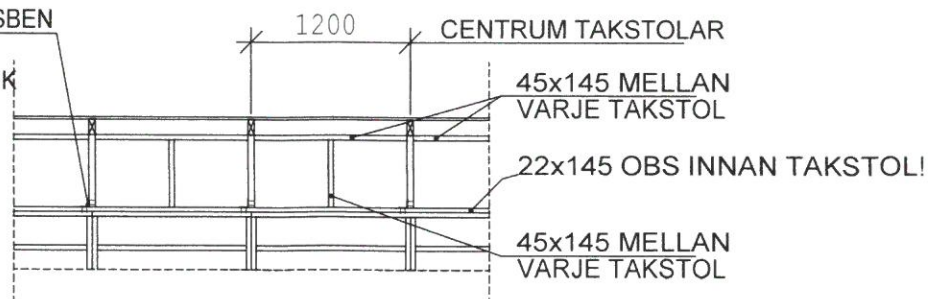
Uppgrader

BET	ANT	ÄNDRINGEN AVSER	DATUM	SIGN
KONSTRUKTIONSHANDLING				
NYBYGGNAD AV KOMPLEMENTBYGGNAD NJUTA FUNKIS 25				
 VIBO		TAKSTOLSPLAN NJUTA FUNKIS 25 – FUNKISPANEL		
UPPDRAG NR/RETN. NR XXXX		RITAD/KONSTR AV PH		
DATUM 2014-04-28		HANDLÄGGARE		
ANSVARIG		SKALA 150, A3	NUMMER K16	BET

VID TILLVAL PLATTAK PLANNJA TREND
 MONTERAS EJ TREKANTSLIST.
 VINDSKIVA MONTERAS DA 35mm UPP.



FÖRANKRINGSBESLAG
 90x90x2.0 VID
 TAKSTOLS BEN
 5+5
 ANKARSPIK



OBS! ISOLERING, INV. PANEL, FODER O DYL. ÄR TILLVAL

Yngve R

B	Vindskiva	2018-12-04	PH
A	Panel	2017-11-07	PH

BET	ANT	ÄNDRINGEN AVSER	DATUM	SIGN

KONSTRUKTIONSHANDLING

UPPDRAG NR/RITN NR RITAD/KONSTR AV

PH

DATUM
2017-05-03

HANDLÄGGARE

ANSVARIG

NOCK MODULGARAGE, NJUTA

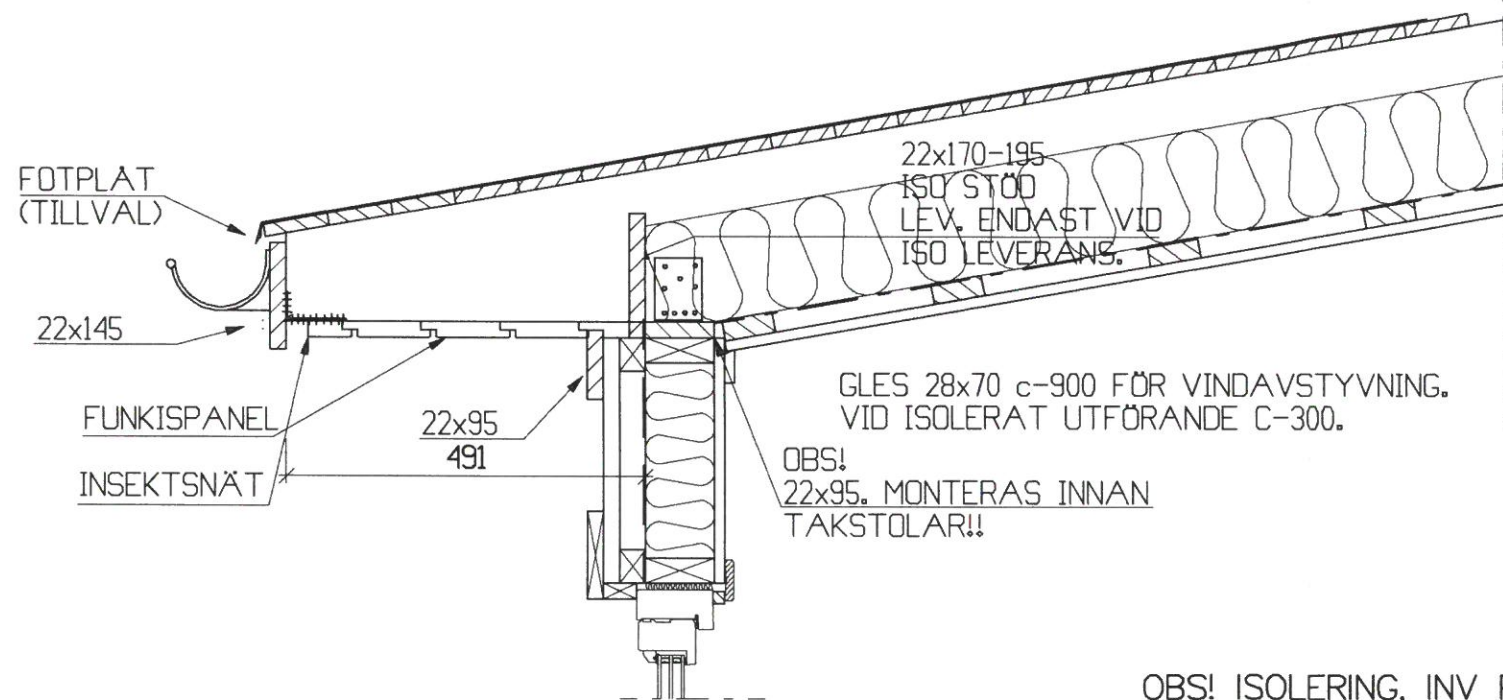
FRONT, TOPP, FUNKIS

SKALA
1:10, A3

NUMMER
K20-6065

BET

B



OBS! ISOLERING, INV PANEL, FODER O DYL. ÄR TILLVAL.

Ungren R

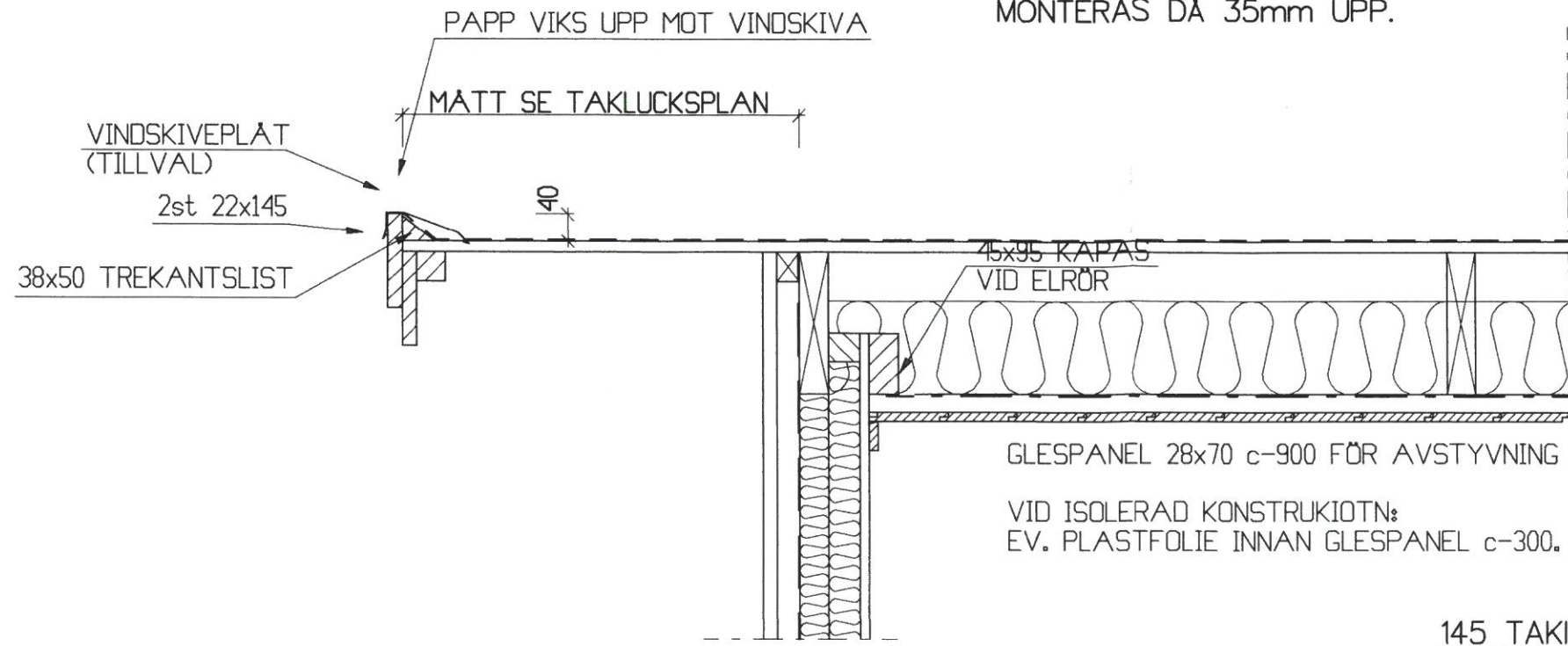
A	Panel	2017-11-07	PH
BET	ANT	ÄNDRINGEN AVSER	DATUM

KONSTRUKTIONSHANDLING



UPPDRAG NR/RETN. NR	RITAD/KONSTR AV	TAKFOT MODULGARAGE, NJUTA	
	PH	95-STOMME, FUNKIS	
DATUM	HANDLÄGGARE	SKALA	NUMMER
2017-05-03		1:10	K20-5065
ANSVARIG			BET
			A

VID TILLVAL PLATTAK PLANNJA TREND
 MONTERAS EJ TREKANTSLIST. VINDSKIVA
 MONTERAS DA 35mm UPP.



145 TAKISOLERING, EXTRA GLESPANEL OCH INNERTAKSPANEL
 INGÅR I ISOLERINGSPAKET, TILLVAL.
 PLASTFOLIE INGÅR EJ.

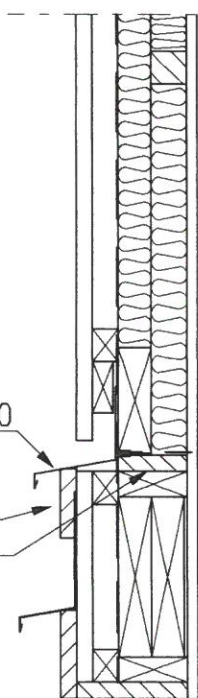
FASADLIST ÖB-110 KAN MONTERAS
 EFTER STOMMONTERING.

ÖVERBLECK VID GAVELÖPPNINGAR
 MONTERAS INNAN FASADBRÄDA 22x95

OBS! 22x95
 MONT. INNAN GS!

ÖB-110

22x95



Lynggr R

A	Vindskiva	2018-12-04	PH
BET	ANT	ÄNDRINGEN AVSER	DATUM SIGN

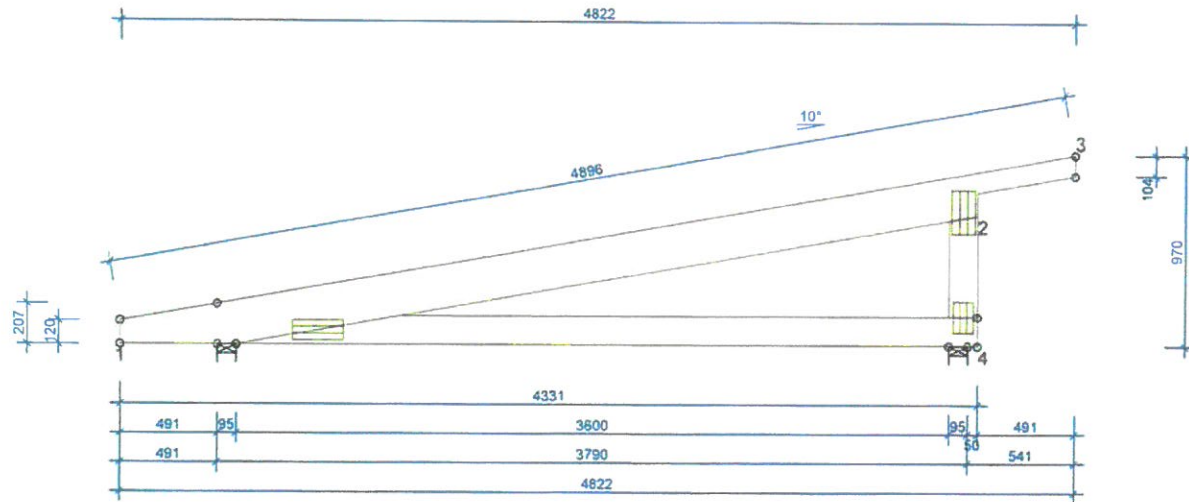
KONSTRUKTIONSHANDLING



UPPDRAG NR/RETN. NR	RITAD/KONSTR AV	FUNKISPANEL MODULGARAGE/NJUTA	
	PH	95-STOMME, ISOLERAT	
DATUM	HANDLÄGGARE	GAVEL, FUNKIS	
2017-05-02		SKALA	NUMMER
ANSVARIG		1:10	K20-4065
		BET	A

214 - 1x

AVSTYVNINGAR ENLIGT TVÄRSNITTSABELL (KOLUMN AVSTYV.) OCH TAKSTOLSYSTEMETS STABILITET SKA DIMENSIONERAS SEPARAT.
OBS! URTAG I VIRKET HAR UTFÖRTS



ALLMÄNNA ANVISNINGAR

KONSTRUKTIONEN HAR BERÄKNATS MED
DATAPROGRAM "PAMIR",
CSCE AB, Joakim Wänstedt - LIC.NR: 123
DIM. NORM: EN 1995-1-1:2004 + A2:2014 + EKS 10
FULLSTÄNDIGA RESULTAT ENL. BERÄKNINGSUTSKRIFT

GENERELLA UPPGIFTER

MATERIALBREDD (mm): 45
TAKSTOLSVIKT (kg/st): 35
LASTBREDD MAX (mm): 600
LASTFÖRDELNINGSAKTOR: 1,1
SÄKERHETSKLASS: SK2
KLIMATKLASS: 2 = 65% <= RF < 85%
AVSTYVNINGAR: SE TVÄRSNITTSABELL

BELASTNINGAR (N/m²)

SNOLAST (Sk, 400 m.ö.h.): 3500 N/m²
VINDLAST (q_p(z)): 693 N/m²
EGENLAST PÅ YTTERTAK: 250
EGENLAST PÅ INNERTAK: 300
EGENLAST PÅ VÄGG: 150

UPPLAGSREAKTIONER BROTTGR. (N)

KNUT NR	RIKTN.	LK P/L MAX	LK M MAX	LK K MAX	LK K MIN	U-BR mm
1	HOR.	0	0	693	-	
1	VER.	842	6204	6260	-547	33
4	VER.	924	6426	6610	-1133	12

MAX DEFORMATION I BRUKSGRÄNS (mm)

KNUT NR	VER.	HOR.	LK NR.
1-2	6,7	1,1	1001:5:1 (Winst)
1-4	5,3	0	1001:5:6 (Wfin (frekvent))
1	-2,7	-0,5	1001:5:1 (Winst)

FOR DEFORMATION I FLER PUNKTER - SE BER.UTSKRIFT

TOLERANS FÖRBANDSPLACERING: 8 mm

TVÄRSNITT BREDD 45 mm				
KONSTR. DEL	HOJD mm	KVALITET	AVSTYV. mm/st	NG. %
1-3	220	C24	800	50
1-4	145	C24	Full	40
2-4	145	C24	Ingen	30

FÖRBAND - EXKL. SKARVAR				
KNUT NR	FÖRB. LITT	BREDD mm	LÄNGD mm	NG. %
1	GNT100S	103	258	31
2	MiTopW	120	225	79
4	GNT100S	103	159	56

FÖRBAND - SKARVAR				
KNUT NR	FÖRB. LITT	BREDD mm	LÄNGD mm	NG. %

© Ritningen är skyddad enligt upphovsrättslagen och får inte kopieras, spridas eller i övrigt användas utan upphovsmannens medgivande.



Vibovillan i Ambjörnarp AB
Typtakstolar
Snözon 3,5
Takstol - 214
SKALA 1:35 Sida 1/1

2019-06-10 - 10:37
8.0b (108877)

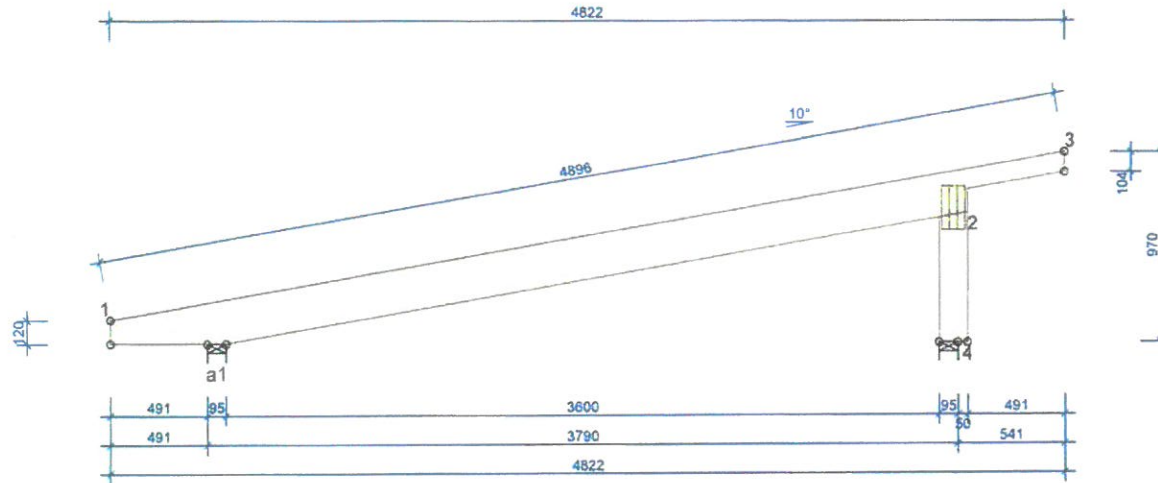
RITAD/KONSTR. AV JVW	GRANSK	ARBETS NR. vv5140
Skellefteå, 2019-06-10		

KOD TYP POS 214	RITNINGNUMMER vv5140-214	REV.
--------------------	-----------------------------	------

Gjengen R

215 - 1x

AVSTYVNINGAR ENLIGT TVÄRSNITTSTABELL (KOLUMN AVSTYV.) OCH TAKSTOLSYSTEMETS STABILITET SKA DIMENSIONERAS SEPARAT.
OBS! URTAG I VIRKET HAR UTFÖRTS



ALLMÄNNA ANVISNINGAR

KONSTRUKTIONEN HAR BERÄKNATS MED
DATAPROGRAM "PAMIR",
CSCE AB, Joakim Wänstedt - LIC.NR: 123
DIM. NORM: EN 1995-1-1:2004 + A2:2014 + EKS 10
FULLSTÄNDIGA RESULTAT ENL. BERÄKNINGSUTSKRIFT

GENERELLA UPPGIFTER

MATERIALBREDD (mm): 45
TAKSTOLSVIKT (kg/st): 24
LASTBREDD MAX (mm): 600
LASTFÖRDELNINGSAKTOR: 1,1
SÄKERHETSKLASS: SK2
KLIMATKLASS: 2 = 65% ≤ RF < 85%
AVSTYVNINGAR: SE TVÄRSNITTSTABELL

BELASTNINGAR (N/m²)

SNÖLAST (Sk, 400 m.ö.h.): 3500 N/m²
VINDLAST (qp(z)): 693 N/m²
EGENLAST PÅ YTTERTAK: 250
EGENLAST PÅ INNERTAK: 300
EGENLAST PÅ VÄGG: 150

UPPLAGSREAKTIONER BROTTGR. (N)

KNUT NR	RIKTN.	LK P/L MAX	LK M MAX	LK K MAX	LK K MIN	U-BR mm
4	VER.	1076	6562	6744	-991	10
a1	HOR.	0	0	826	-	-
a1	VER.	848	6209	6263	-538	33

MAX DEFORMATION I BRUKSGRÄNS (mm)

KNUT NR	VER.	HOR.	LK NR.
a1-2	10,8	1,9	1001:5:1 (Winst)
3	-4,5	-0,8	1001:5:1 (Winst)
2-4	-0,2	5,7	1001:5:1 (Winst)

FOR DEFORMATION I FLER PUNKTER - SE BER.UTSKRIFT

TOLERANS FÖRBANDSPACERINGS: 8 mm

TVÄRSNITT BREDD 45 mm				
KONSTR. DEL	HÖJD mm	KVALITET	AVSTYV. mm/st	NG. %
1-3	220	C24	800	71
2-4	145	C24	Ingen	14

FÖRBAND - EXKL. SKARVAR				
KNUT NR	FÖRB. LITT	BREDD mm	LÄNGD mm	NG. %
2	MiTopW	120	225	22

FÖRBAND - SKARVAR				
KNUT NR	FÖRB. LITT	BREDD mm	LÄNGD mm	NG. %

© Reningen är skyddad enligt upphovsrättslagen och får inte kopieras, spridas eller i övrigt användas utan upphovsmannens medgivande.



Vibovillan i Ambjörnarps AB

Typtakstolar

Snözon 3,5

Takstol - 215

SKALA 1:35

Sida 1/1

2019-06-10 - 10:37
8.0b (108877)

Skellefteå, 2019-06-10

JW

GRANSK

ARBETSNR. vv5140

KOD TYP POS
215

RITNINGNUMMER
vv5140-215

REV.

Yngve R