

**GRUNNMYND, UNDIRSTÖÐUR**  
1:50

BENDISTÁL  
STÁL MERKT K ER KAMBSTÁL - B500NC SKV  
ÍST NS 3576-3:2005

STEYPUHULA:  
ÞAR SEM STEYPA LEGST AÐ JARÐVEGI, 75mm  
LÁGMARKSSTEYPUHULA 35mm

STEINSTEYPA  
C25/30 - LOFT<5,0% - SEMENT>300kg/m³ V/S TALA <0,55

ÁLAGSFORSENDUR  
NOTÁLAG: SAMKVÆMT ÍST EN 1990:2002,  
ÍST EN 191 1-1:2002,  
ÁSAMT ÞJÓÐARVIÐAUKA STAÐLARÁÐS ÍSLANDS.

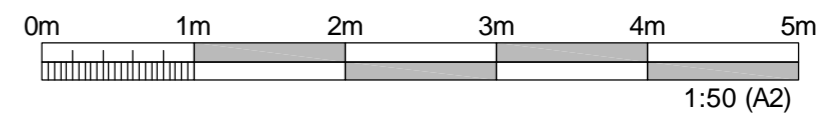
VINDÁLAG: SAMKVÆMT ÍST EN 1991-1-4:2005,  
ÁSAMT ÞJÓÐARVIÐAUKA STAÐLARÁÐS ÍSLANDS.

SNJÓÁLAG: SAMKVÆMT ÍST EN 1991-1-3:2003,  
ÁSAMT ÞJÓÐARVIÐAUKA STAÐLARÁÐS ÍSLANDS.

JARÐSKJÁLFTAÁLAG: SAMKVÆMT ÍST EN 1998-1:2004,  
ÁSAMT ÞJÓÐARVIÐAUKA STAÐLARÁÐS ÍSLANDS.

GRUNDUN: SAMKVÆMT ÍST EN 1997-1:2004,  
ÁSAMT ÞJÓÐARVIÐAUKA STAÐLARÁÐS ÍSLANDS.

GRUNDAÐ ER Á VEL ÞJAPPADA FYLLINGU  
MESTA ÁLAG Á UNDIRSTÖÐU ER MINNA EN 0,3 MN/m²

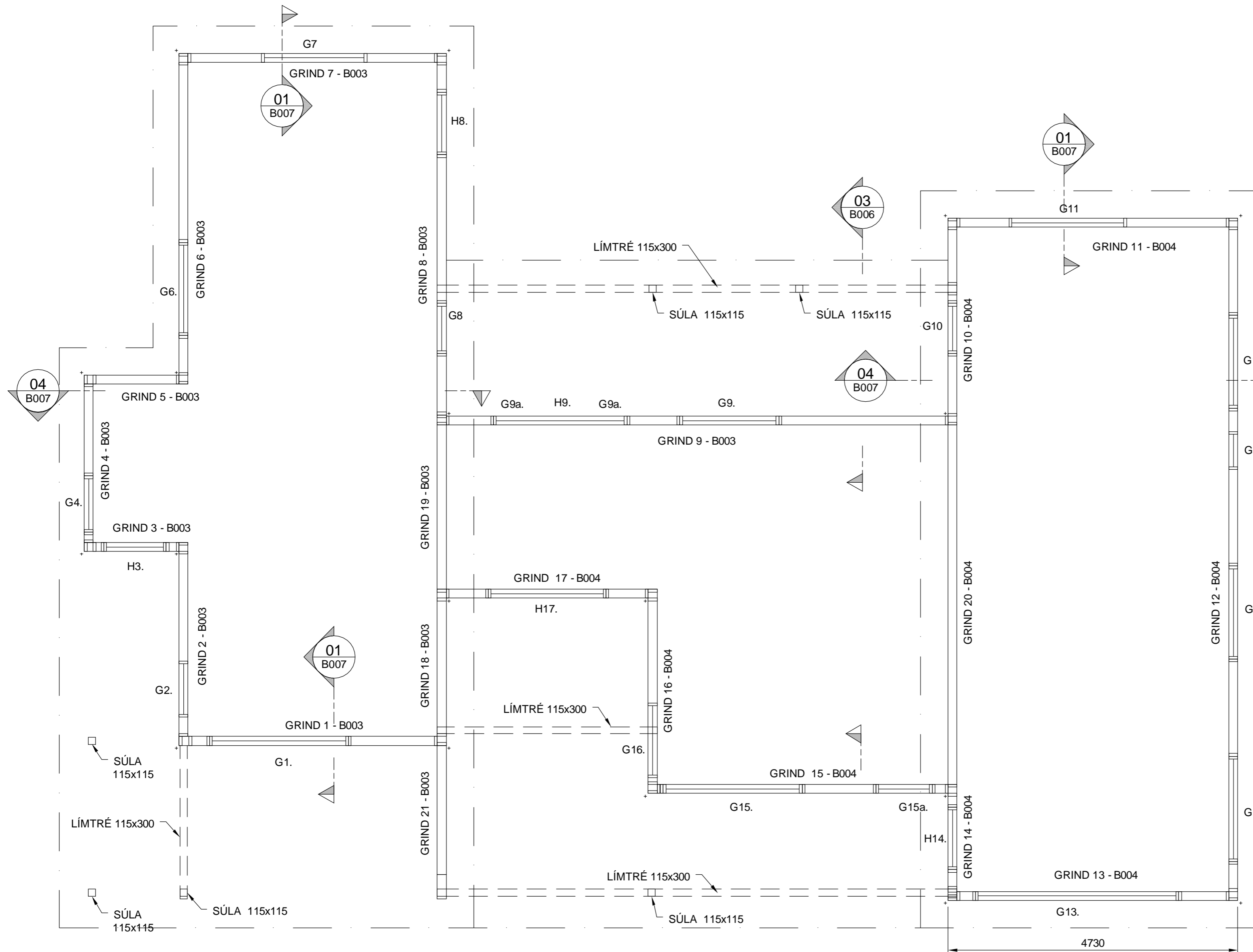


**FERJUBAKKI 9, Í LANDI ÁSGARÐS**

FRÍSTUNDAHÚS UNDIRSTÖÐUR - GRUNNMYND	Mkv.	1:50
	Hannað	EV
	Telknað	BAR
Dags. 06.06.2022	Blað	Nr. B001
Yfirfarir		Eyjólfur Valgarðsson Byggingatæknifræðingur B.cs. Hraunprýði 6, 220 Gardabæ gsm:8917257 evtraust@gmail.com

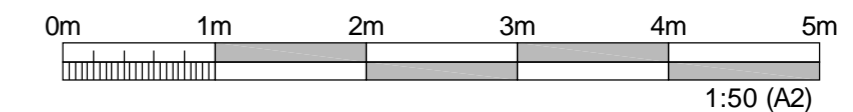
Nr.	Dags.	Breyting	Af

Hönnunarstjóri



**GRUNNMYND, UNDIRSTÖÐUR**

1:50



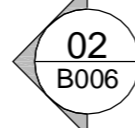
ÚTVEGGJAGRINDUR ERU ÚR 45x145 ALHEFLAÐRI FURU  
 ALLAR STÖÐIR ERU FESTAR AÐ OFAN OG NEDAN MEÐ  
 2.STK. 5/120 RYÐFRÍUM TRÉSKRÚGUM  
 LAUSHOLT FESTIST MEÐ 2.STK. 5/120 TRÉSKRÚFUM Í BÁÐA ENDA  
 ALLAR STÖÐIR FESTAST MEÐ 2.STK. 90/90 VINKLUM  
 AÐ OFAN OG NEDAN MEÐ 2X5.STK. 40/40 KAMBSAUMI Í HVERN VINKIL  
 MIÐJUBIL STÖÐA ER C/C600 SÉ ANNAÐ EKKI TEKIÐ FRAM Á TEIKNINGU  
 FESTING ÚTVEGGJA VIÐ STEINSTEYPTAR UNDIRSTÖÐUR  
 ER MEÐ M12/150 MÚRBOLTUM MESTA BIL MILLI BOLTA ER C/C800  
 UNDIR BOLTAHAUS KOMI 40x40x3 SKINNA

VINDSTÝFING ÚTVEGGJA  
 ÚTVEGGJAGRINDUR ERU HEILKLÆDDAR AÐ UTAN  
 MEÐ 9mm KROSSVIÐ ÚR GRENI EÐA FURU  
 KROSSVIÐUR NEGLIST EÐA SKRÚFAST VIÐ  
 ÚTVEGGJAGRIND MEÐ SKOTNÖGLUM/HEFTUM 4/40  
 EÐA RYÐFRÍUM TRÉSKRÚFUM C/C200  
 KROSSVIÐUR LÍMIST VIÐ ÚTVEGGJAGRIND MEÐ VATNSHELDU  
 OG FROSTPÖLNU LÍMI

TRÉVIRKI.  
 TIMBUR Í BURÐARVIRKJUM SKAL VERA AF STYRKLEIKAFLOKKI  
 C24 SKV. ÍST EN 338:2009 (T2 SKV ÍST INSTA 142:2009)  
 AÐRIR VIÐIR SVO SEM LOFTUNARLISTAR KLÆÐNINGAR O.P.H.  
 MEGA VERA AF STYRKLEIKAFLOKKI C18 SKV. ÍST 338:2009  
 (T1 SKV. ÍST INSTA 142:2009)  
 ÞAR SEM TIMBUR LIGGUR AÐ KALDRI STEYPU SKAL FÚAVERJA  
 ÁSAMT ÞVÍ AÐ SETJA TJÖRUPAPPA Á MILLI TIMBURS OG STEYPU

ALLIR NAGLAR, KRÚFUR OG BOLTA SKULU VERA ZINK-HÚÐAÐIR  
 UNDIR ALLA BOLTA OG RÆR SEM HERÐAST AÐ TIMBRI KOMI  
 40x40x3 SKINNUR

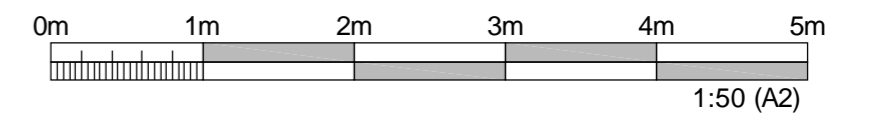
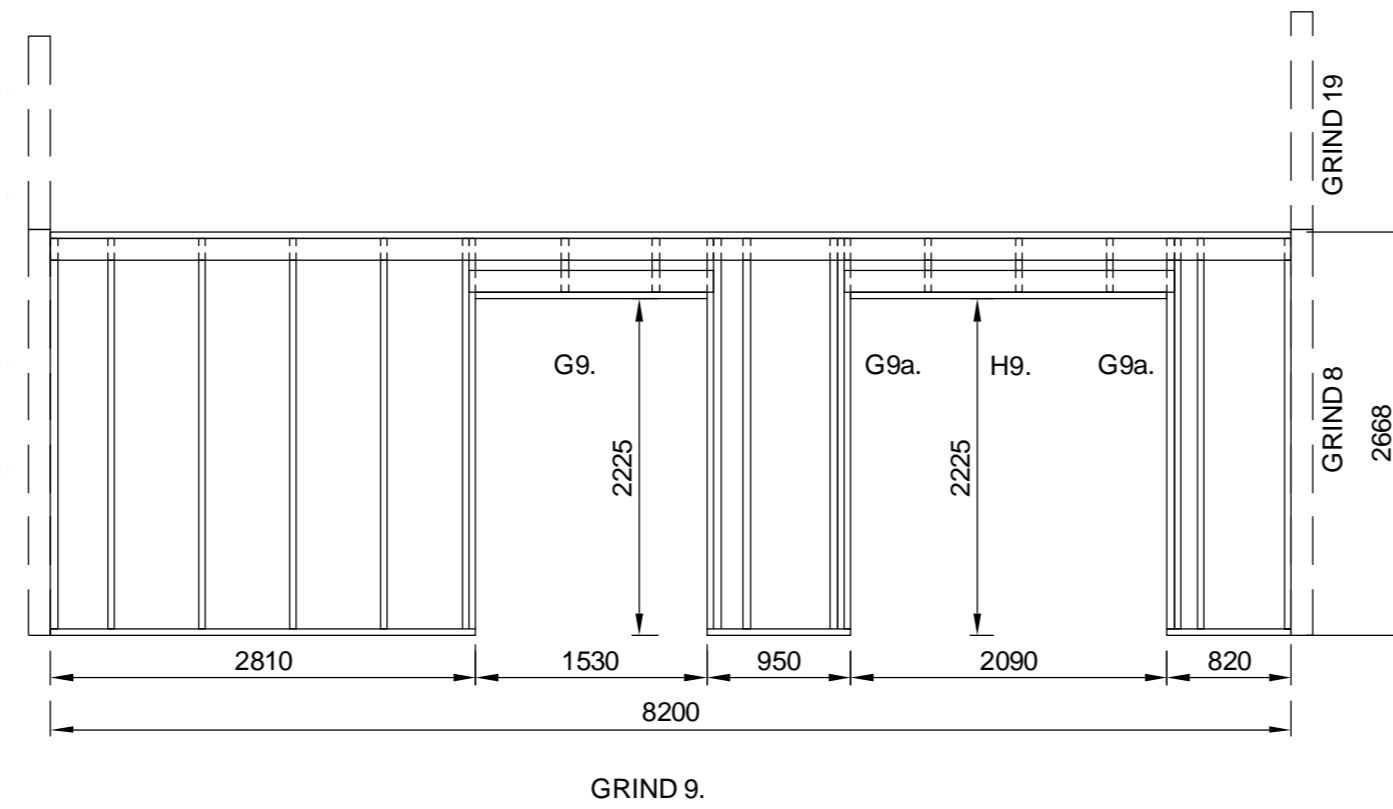
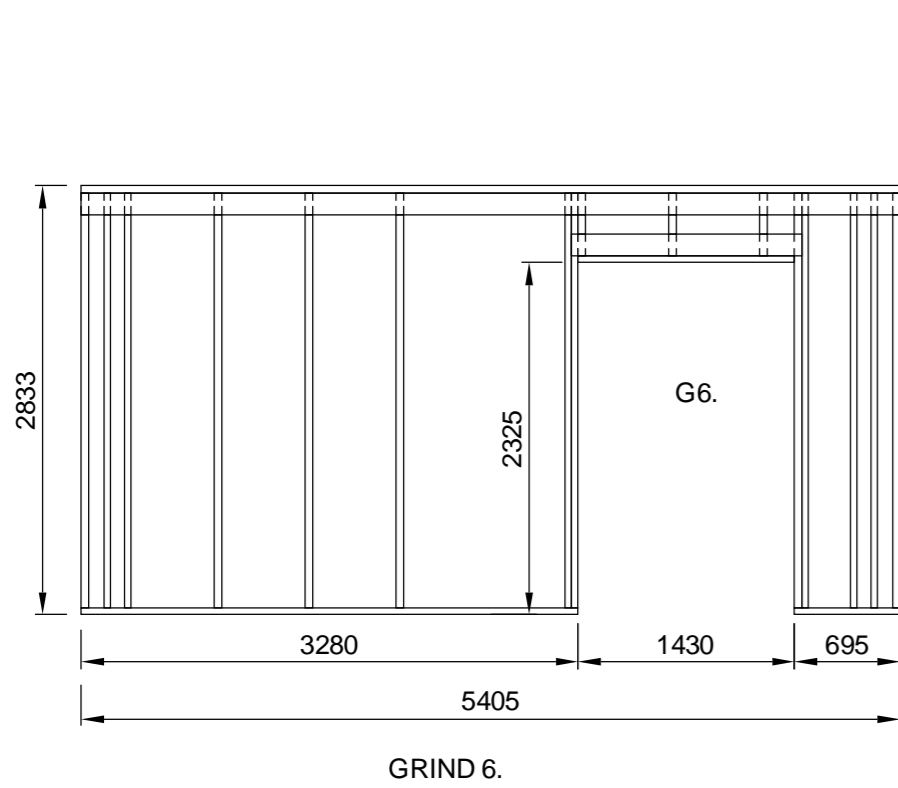
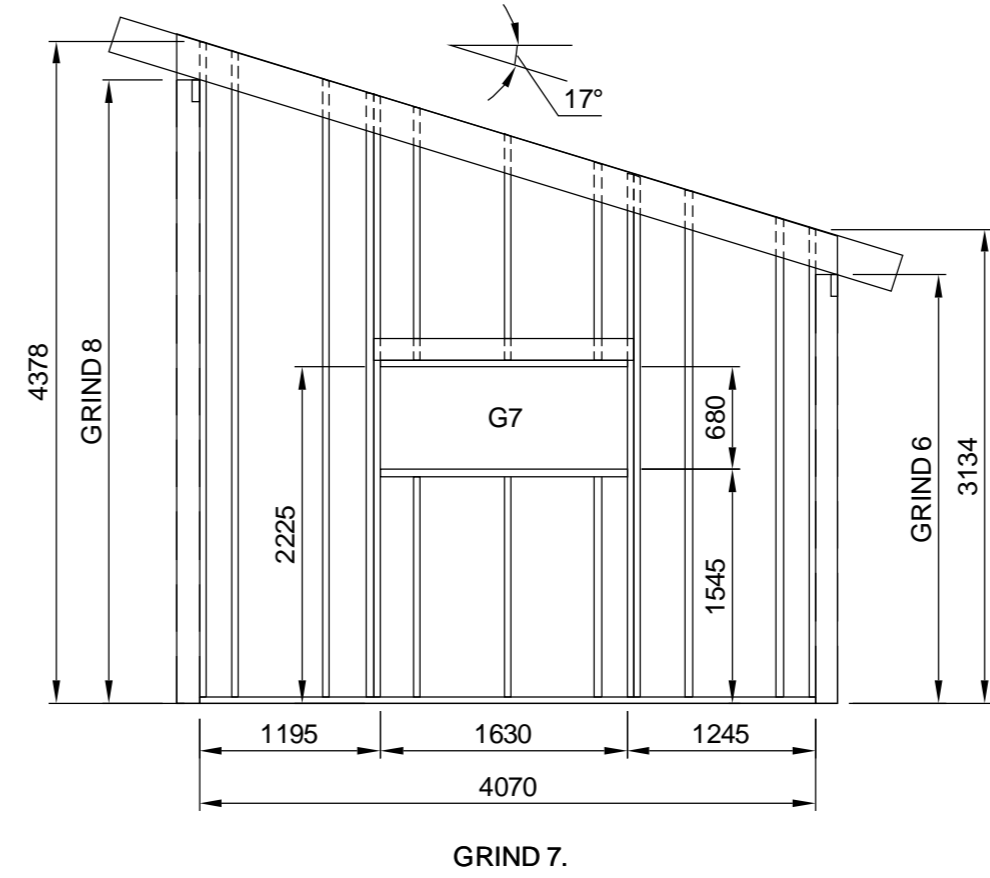
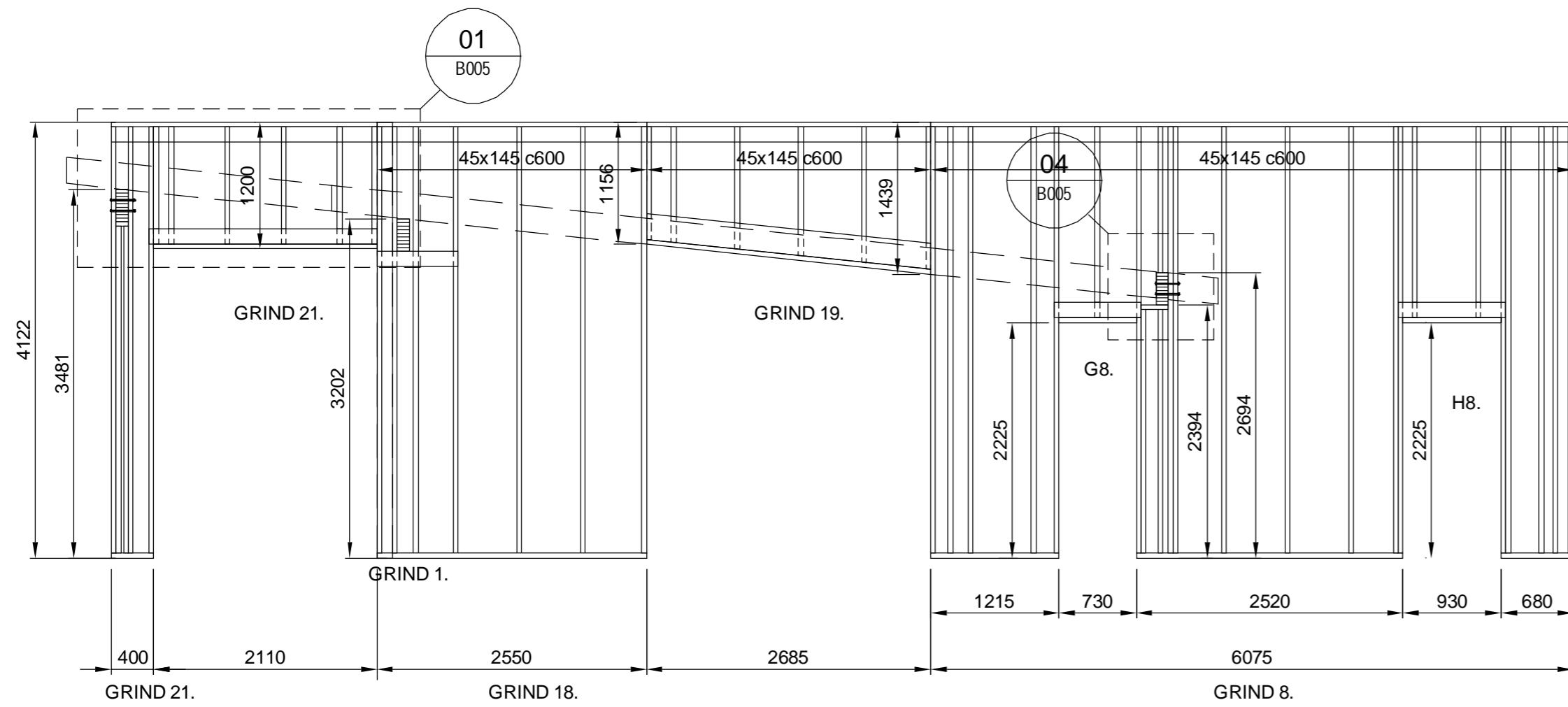
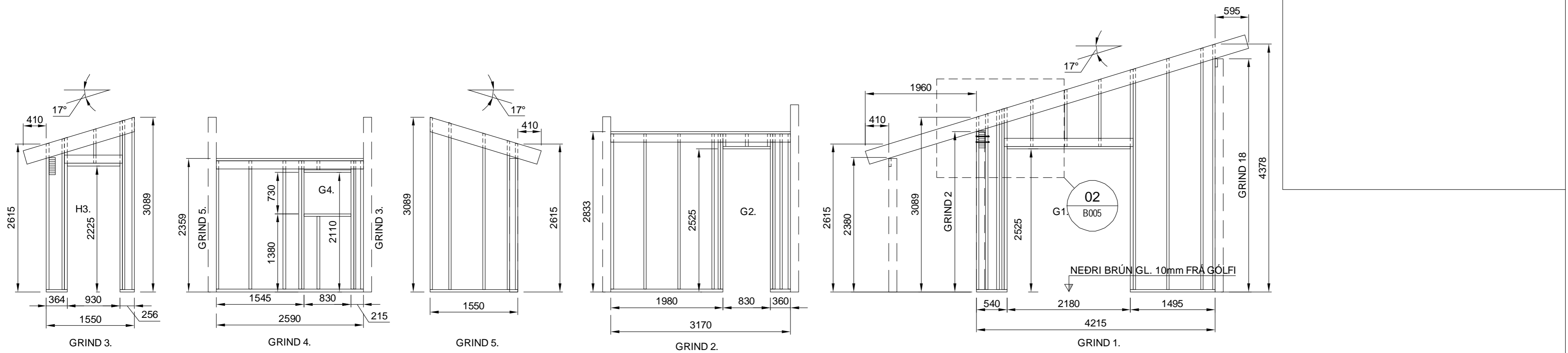
KROSSVIÐUR SEM NOTAST Í LASKA SKAL VERA VATNSPÖLINN  
 OG MINNST 5-LAGA LERKI EÐA FURUKROSSVIÐUR



**FERJUBAKKI 9, Í LANDI ÁSGARÐS**

FRÍSTUNDAHÚS ÚTVEGGJAGRINDUR - GRUNNMYND		Mkv. 1:50
		Hannað EV
		Telknað BAR
Dags. 08.06.2022	Blað	Nr. B002
Yfirfarirð		
Hönnunarstjóri		Eyjólfur Valgarðsson Byggingatæknifræðingur B.cs. Hraunprýði 6, 220 Garðabæ gsm:8917257 evtraust@gmail.com

Nr.	Dags.	Breyting	Af



## FERJUBAKKI 9, Í LANDI ÁSGARÐS

FRÍSTUNDAHÚS  
ÚTVEGGJAGRINDUR

Mkv. 1:50

Hannað EV

Telknað BAR

Dags. 08.06.2022

Blæð

Nr.

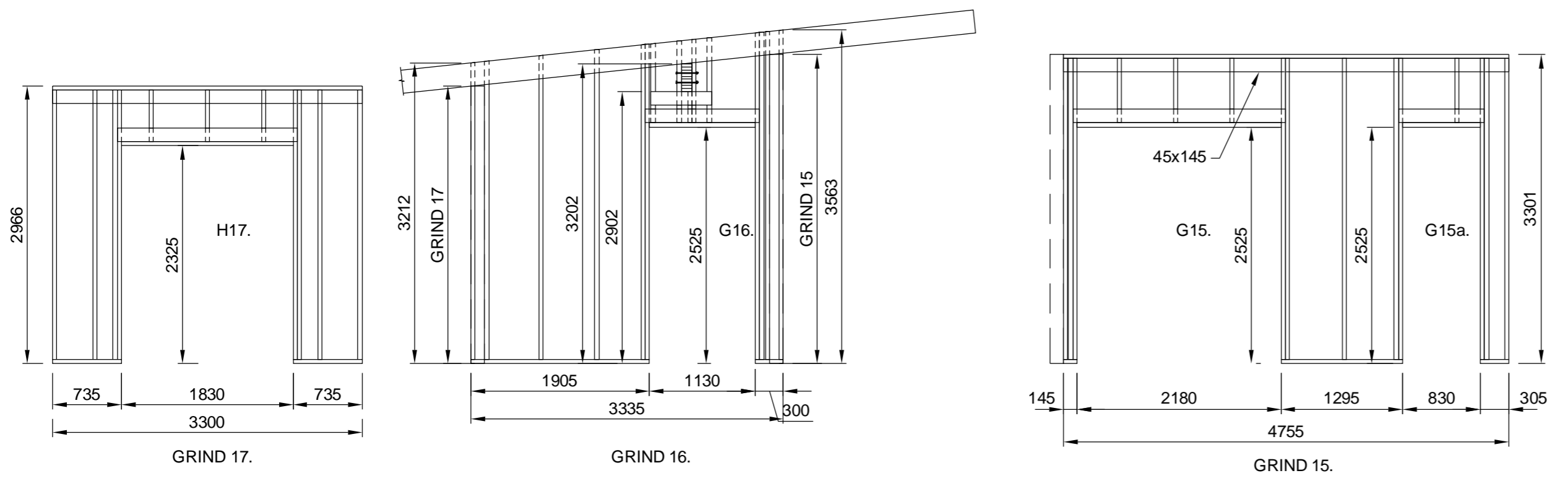
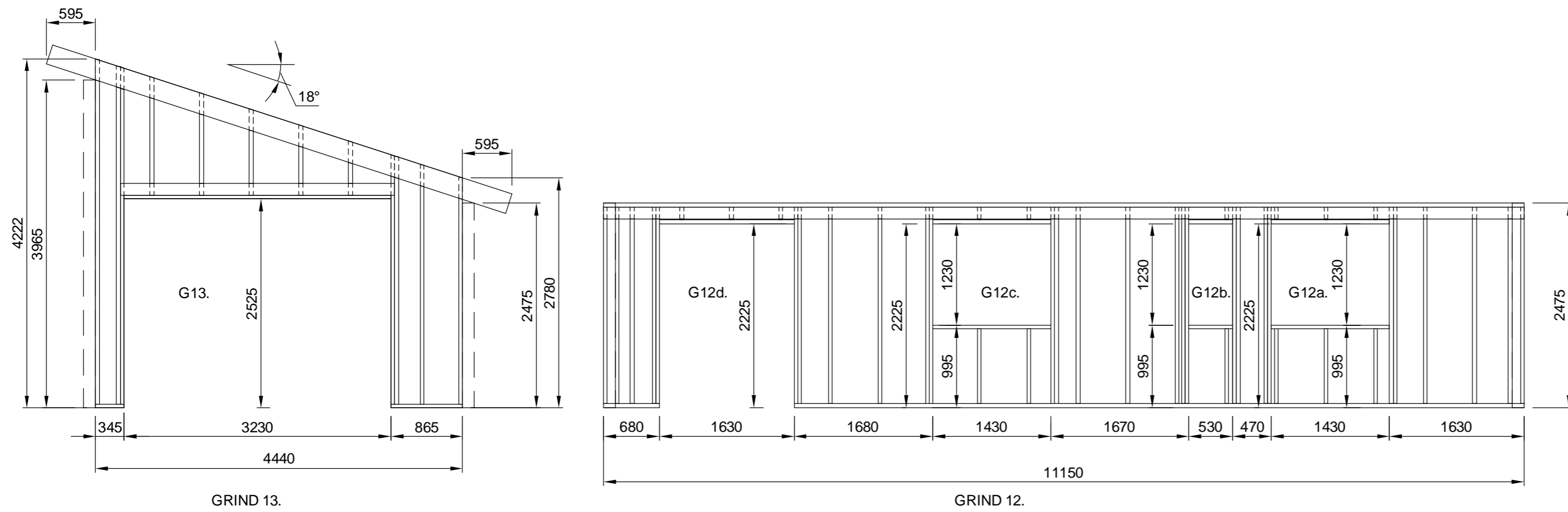
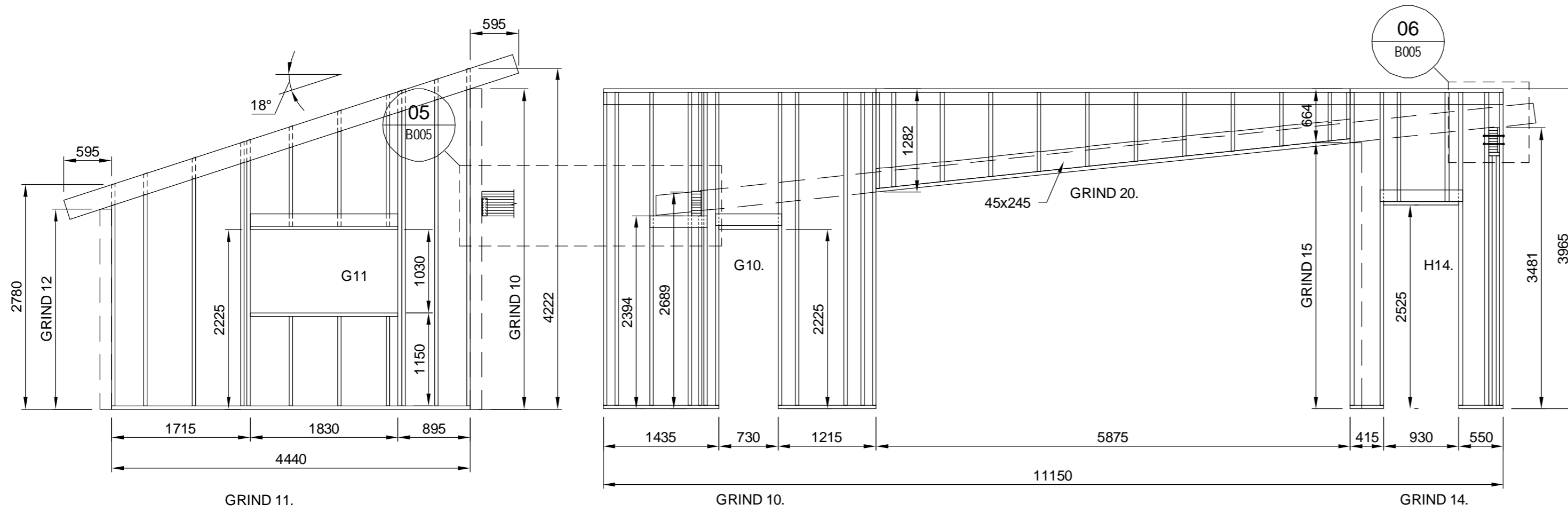
B003

Yfirfarir

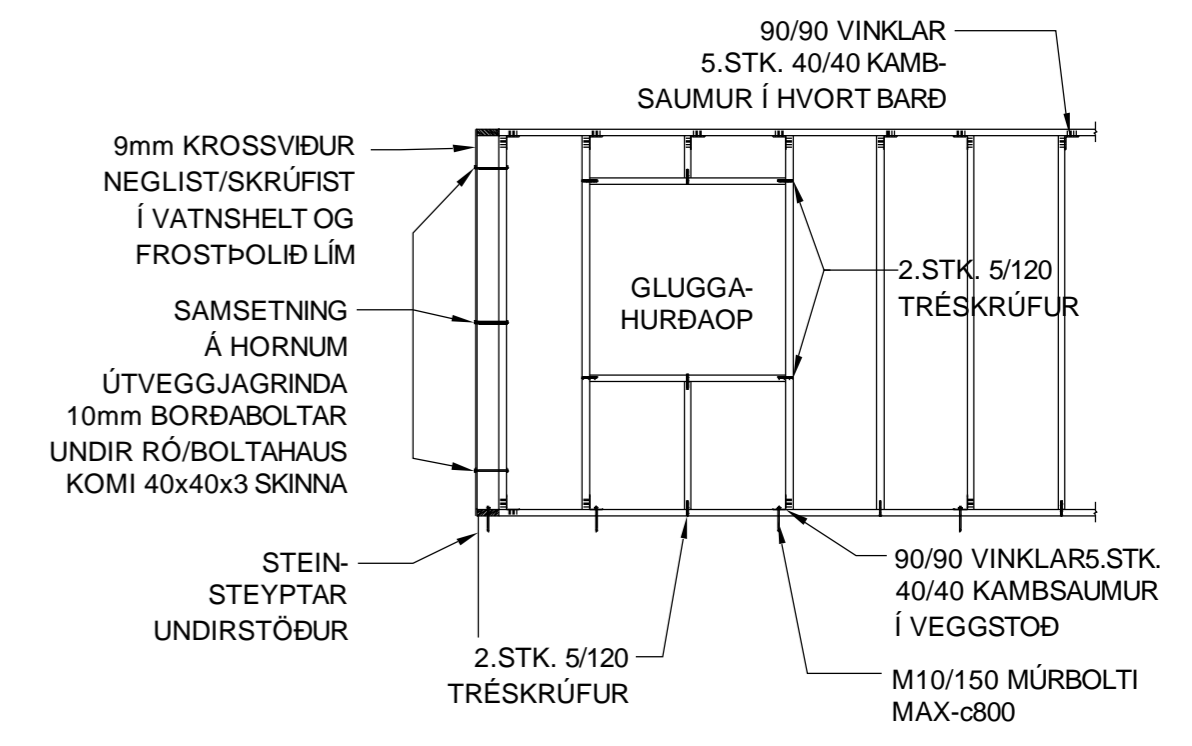
Nr.	Dags.	Breyting	Af

Hönnunarstjóri

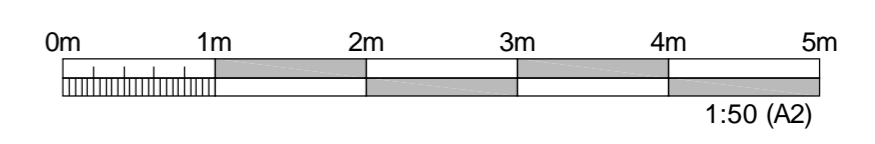
Eyjólfur Valgarðsson  
Byggingatæknifræðingur B.cs.  
Hraunprýði 6, 220 Gardabæ  
gsm:8917257 evtraust@gmail.com



06  
B005

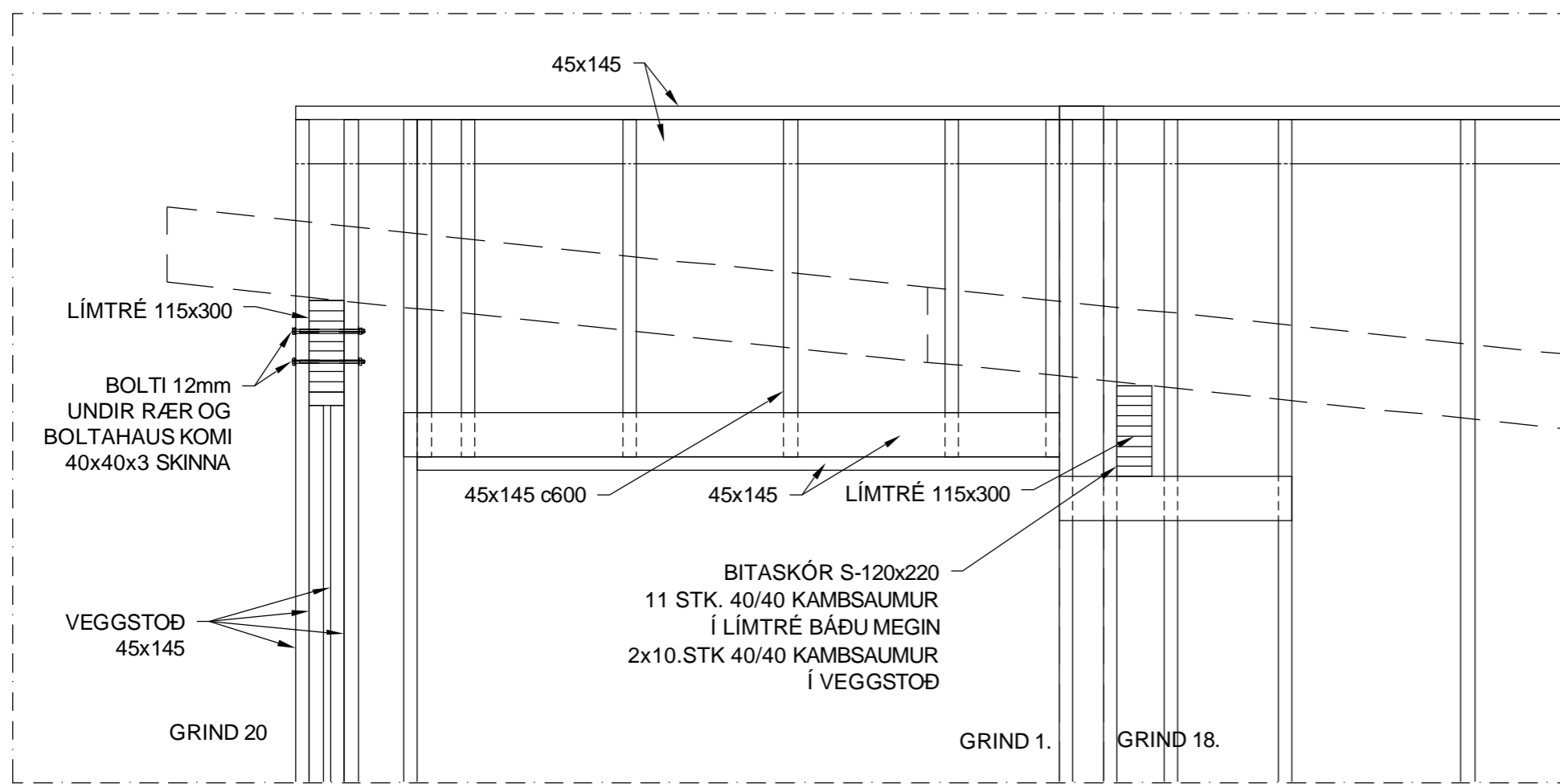


**ALMENNUR FRÁGANGUR VEGG-GRINDA**  
1:50

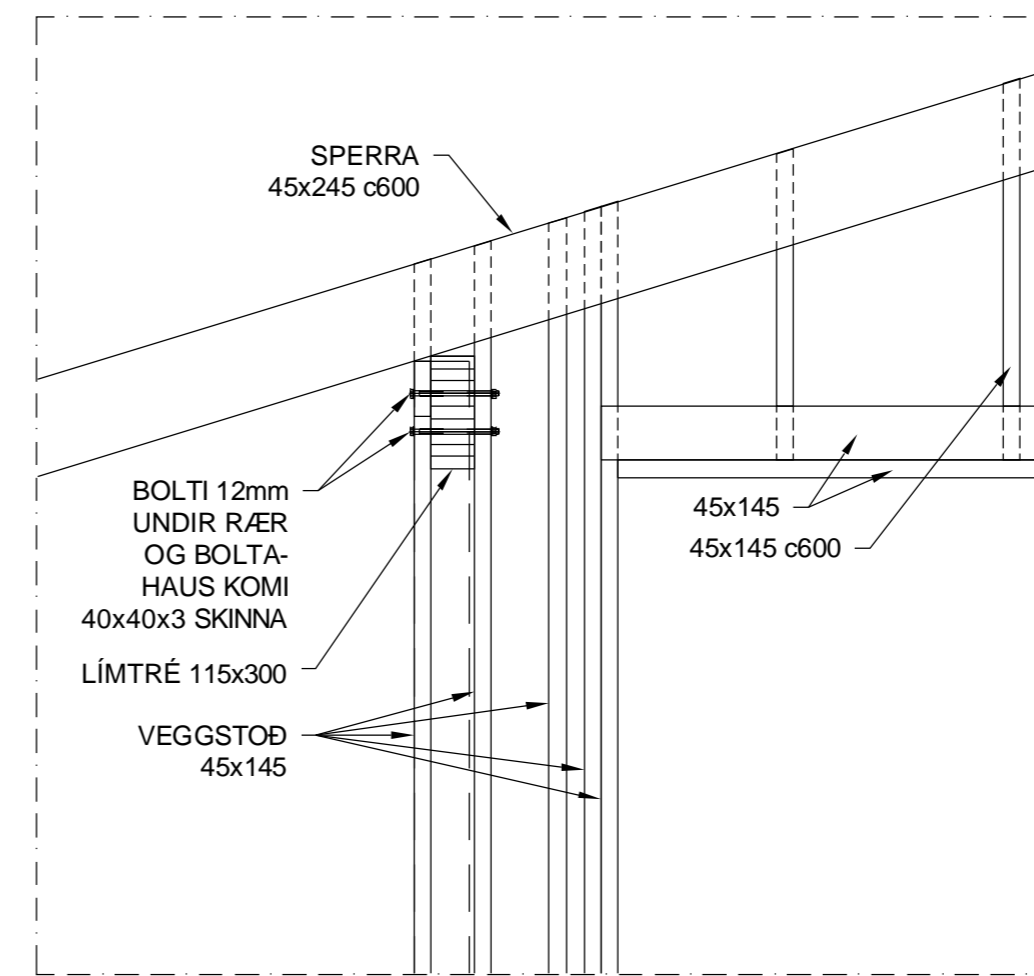


<b>FERJUBAKKI 9, Í LANDI ÁSGARÐS</b>		Mkv.	1:50
FRÍSTUNDAHÚS ÚTVEGGJAGRINDUR		Hannað	EV
Dags. 08.06.2022		Telknað	BAR
Bláð		Nr.	B004
Yfirfarir		Eyjólfur Valgarðsson Byggingatæknifræðingur B.cs. Hraunprýði 6, 220 Gardabæ gsm:8917257 evtraust@gmail.com	

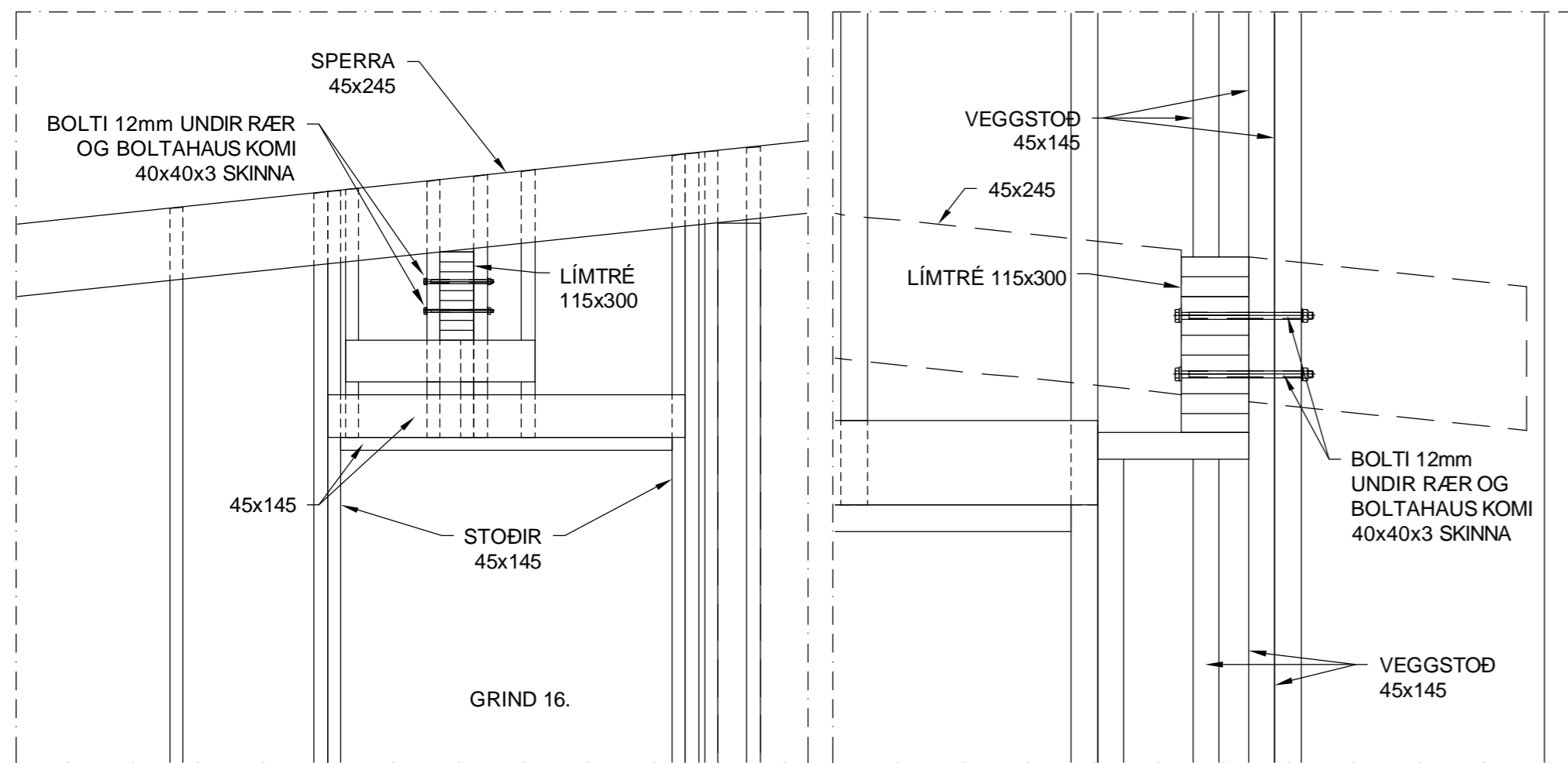
Nr.	Dags.	Breyting	Af



01 DEILI  
B003 1:20

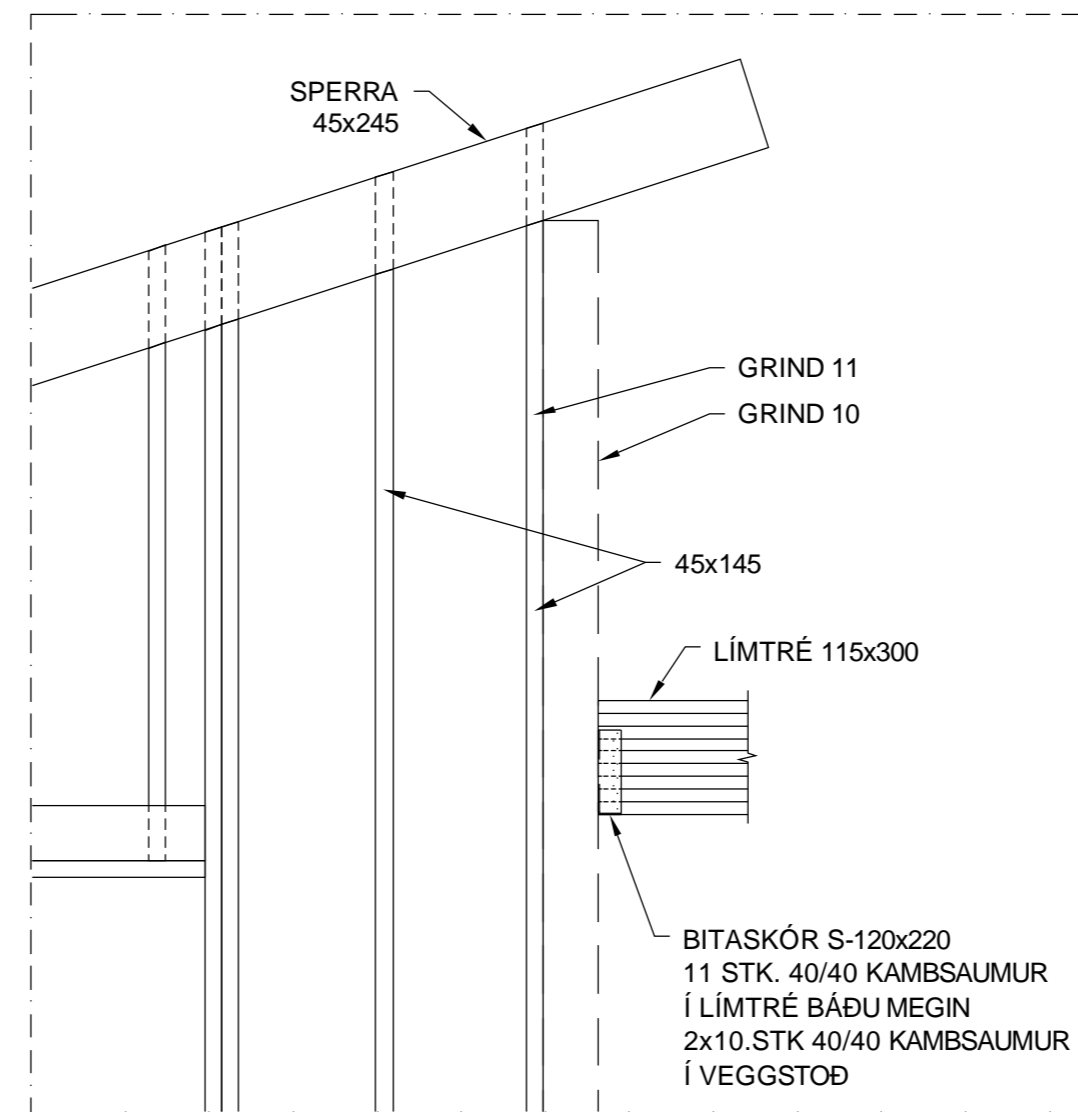


02 DEILI  
B003 1:20

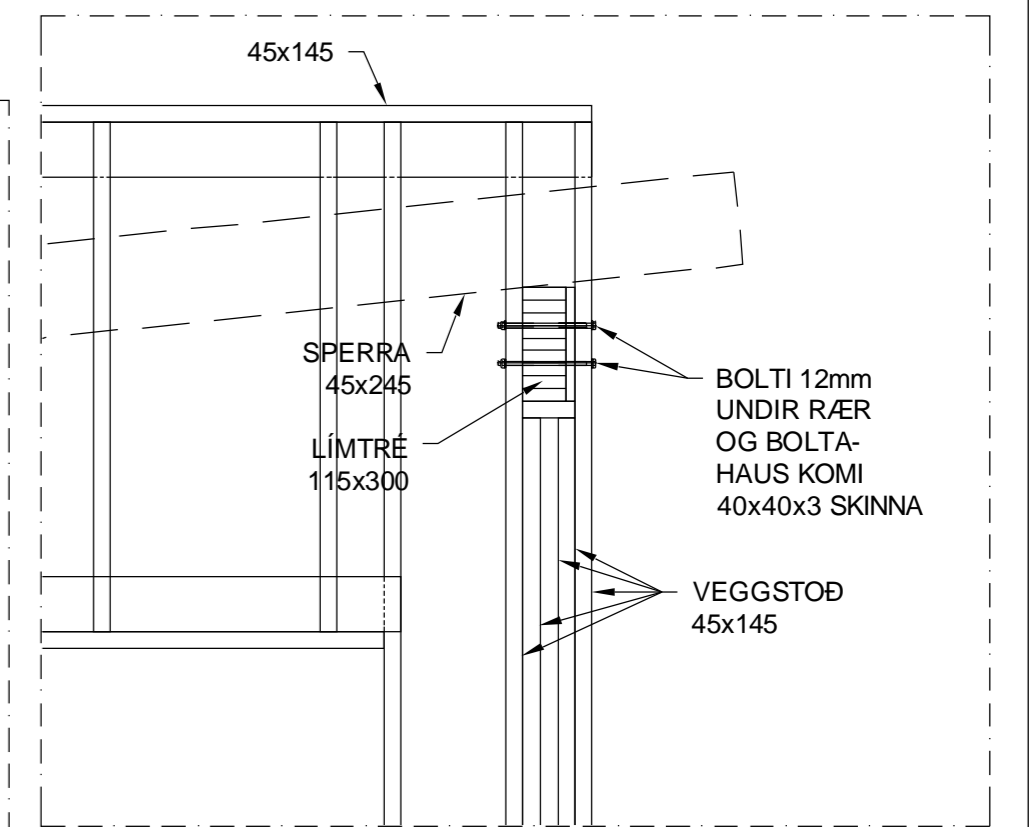


03 DEILI  
B004 1:20

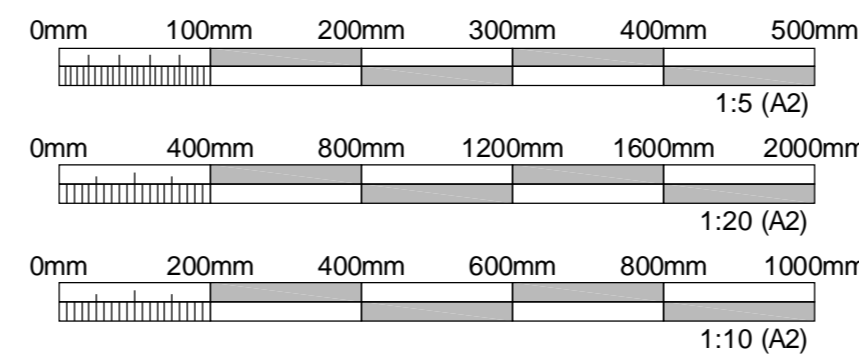
04 DEILI  
B003 1:20



05 DEILI  
B004 1:20



06 DEILI  
B004 1:20

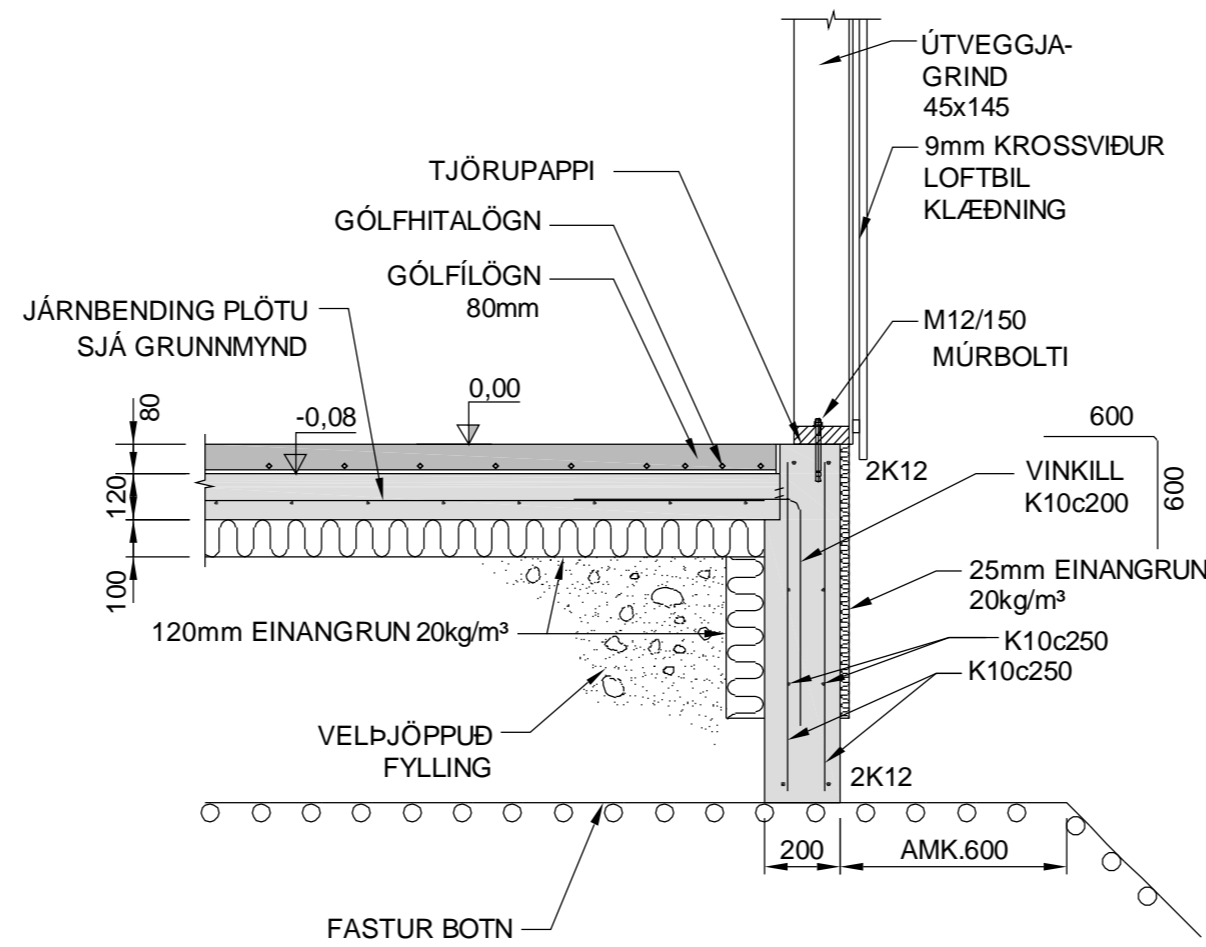
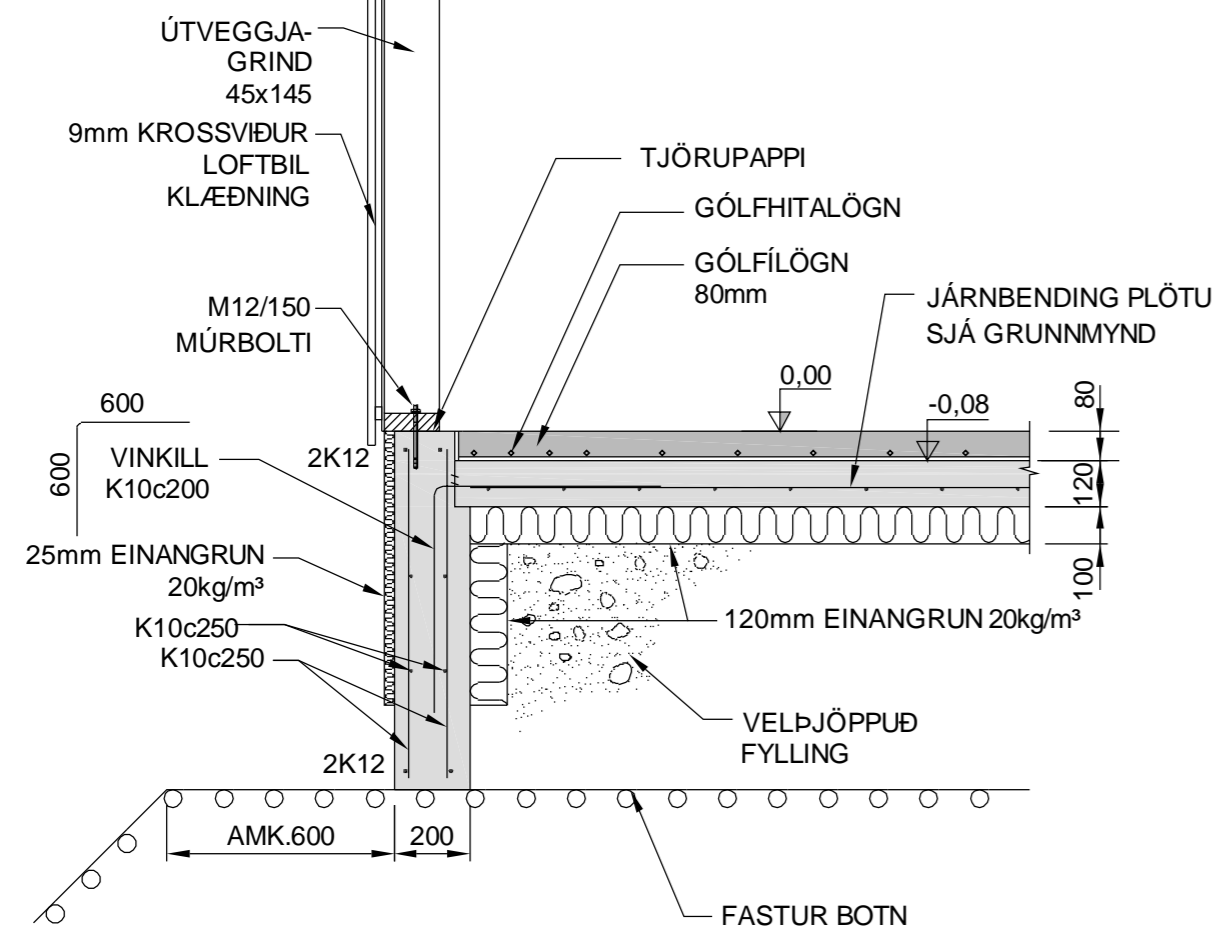
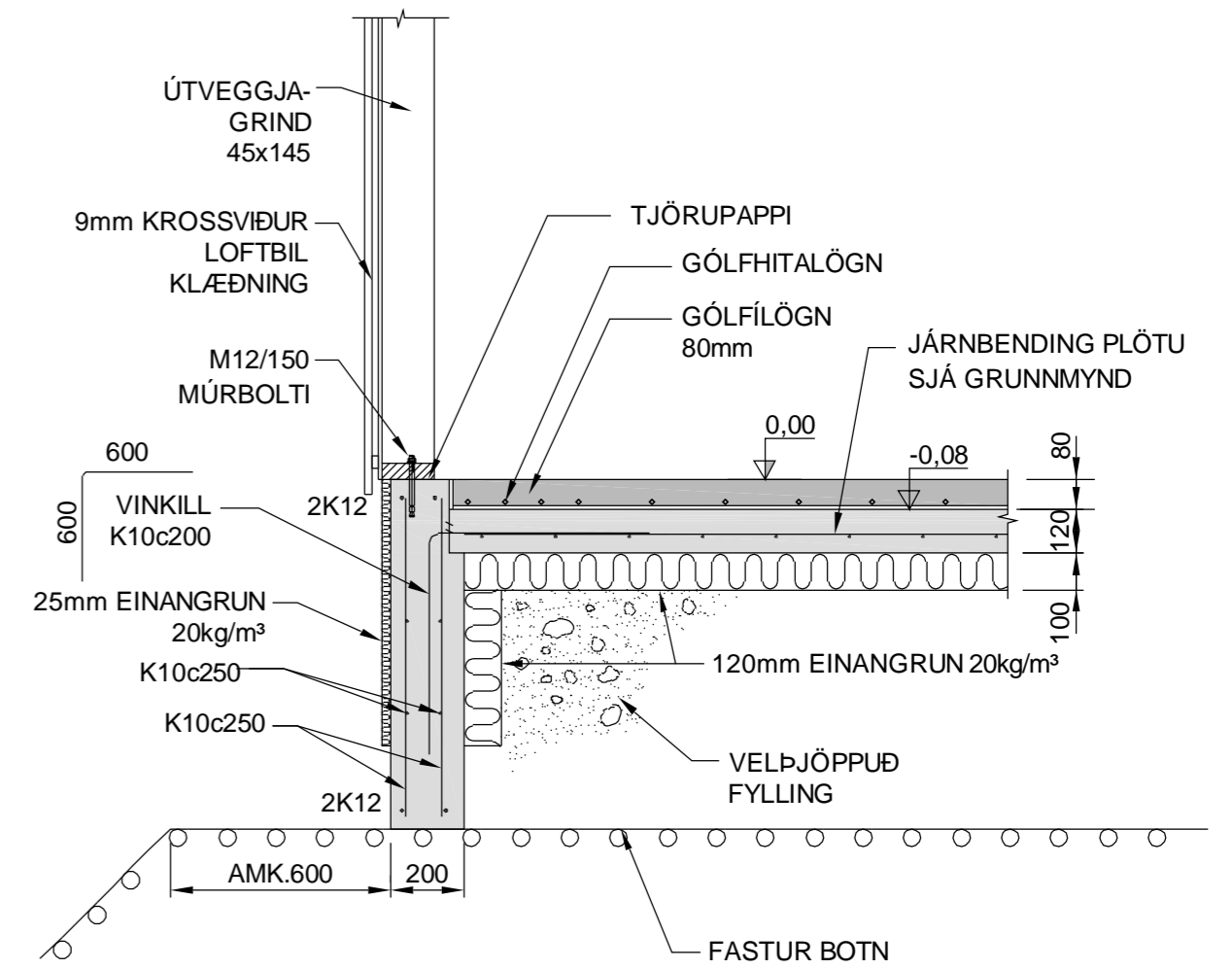
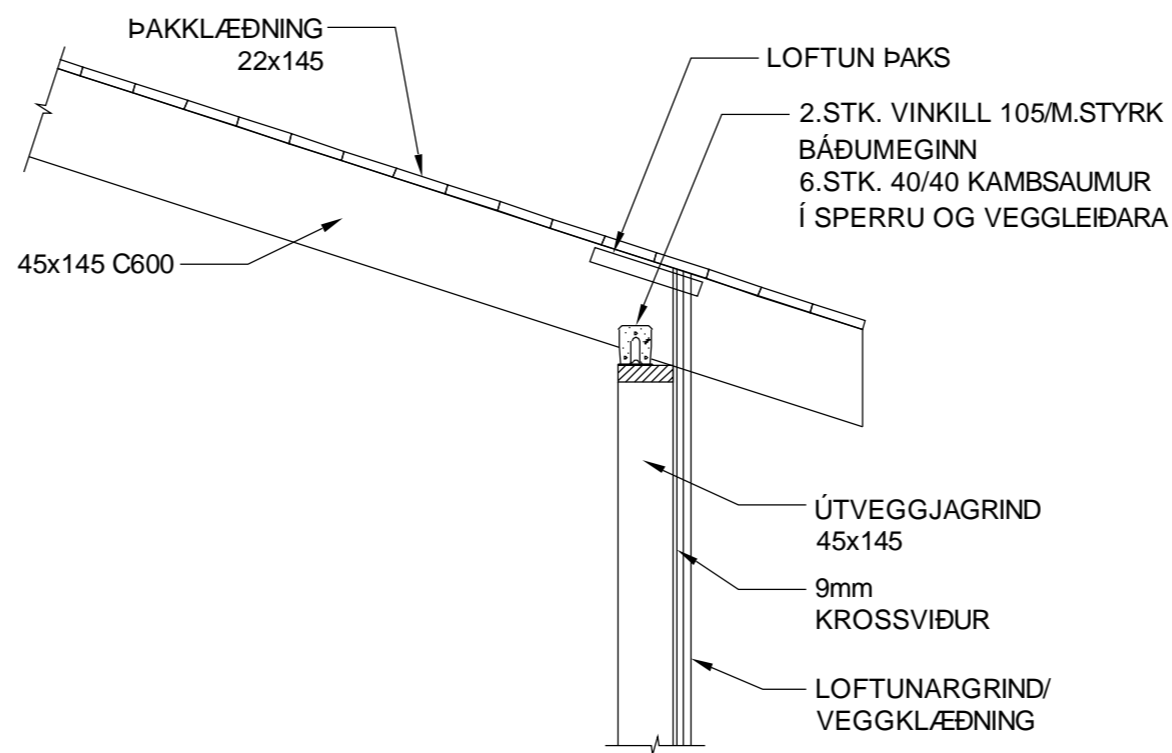
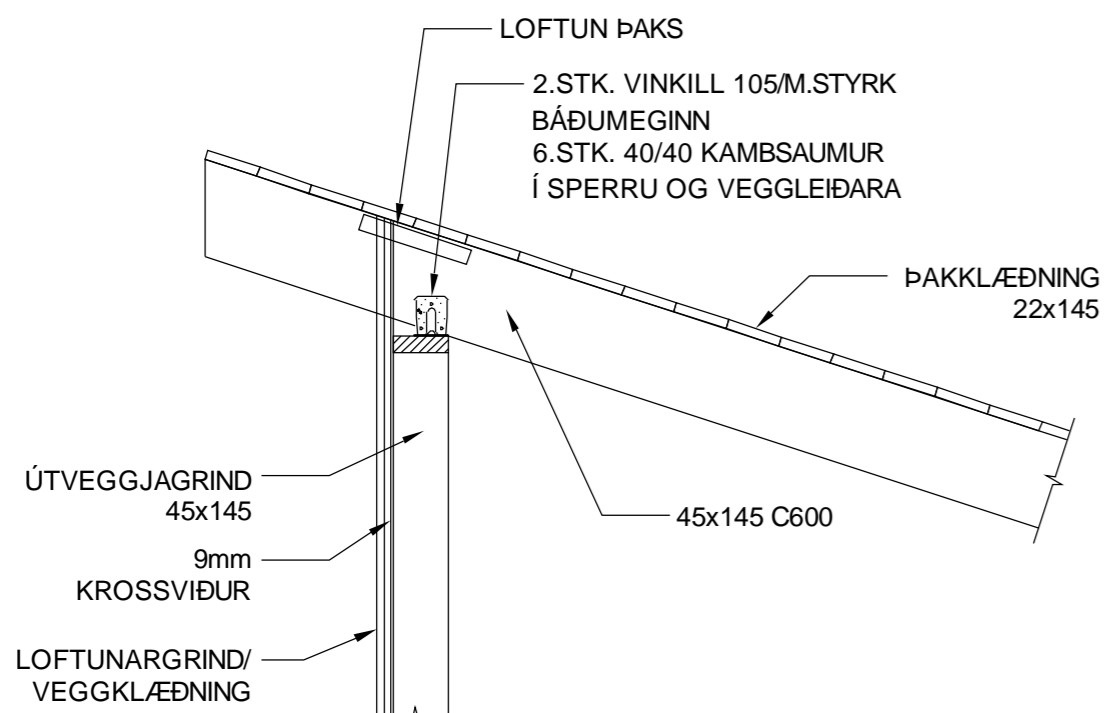


Nr.	Dags.	Breyting	Af

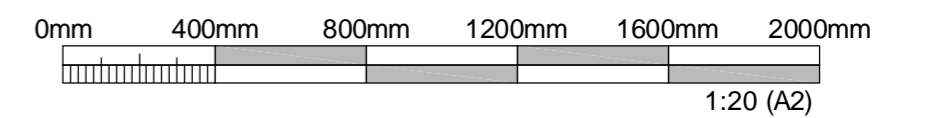
**FERJUBAKKI 9, Í LANDI ÁSGARÐS**

FRÍSTUNDAHÚS DEILI	Mkv.	1:20
	Hannað	EV
	Telknað	BAR
Dags.	08.06.2022	Nr. B005
Bláð		Yfirfarirð
Hönnunarstjóri		Eyjólfur Valgarðsson Byggingatæknifræðingur B.cs. Hraunprýði 6, 220 Garðabæ gsm:8917257 evtraust@gmail.com





01 SNIÐ  
B001 1:20



04 SNIÐ  
B001 1:20  
B002  
B005

Nr.	Dags.	Breyting	Af

## FERJUBAKKI 9, Í LANDI ÁSGARÐS

FRÍSTUNDAHÚS SNIÐ	Mkv.	1:20			
	Hannað	EV			
	Telknað	BAR			
Dags.	08.06.2022	Blað	Nr.	B007	Yfirfarir
Hönnunarstjóri		Eyjólfur Valgarðsson Byggingatæknifræðingur B.cs. Hraunprýði 6, 220 Garðabæ gsm:8917257 evtraust@gmail.com			

GALV. GATAGIRÐI 22x3  
KOMI UNDIR TIMBUR-  
KLÆÐNINGU Á ÞAKI  
NEGLIST Í HVERJA  
SPERU MEÐ 2.STK  
40/40 KAMBSAUMI

SPERRUR  
45x245 c600

03  
B006

04  
B007

GALV. GATAGIRÐI 22x3  
KOMI UNDIR TIMBUR-  
KLÆÐNINGU Á ÞAKI  
NEGLIST Í HVERJA  
SPERU MEÐ 2.STK  
40/40 KAMBSAUMI

SPERRUR 45x245 c600

SPERRUR 45x245 c400

SPERRUR  
45x245 c600

SPERRUR  
45x245 c600

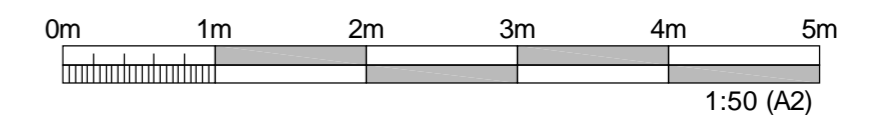
GALV. GATAGIRÐI 22x3  
KOMI UNDIR TIMBUR-  
KLÆÐNINGU Á ÞAKI  
NEGLIST Í HVERJA  
SPERU MEÐ 2.STK  
40/40 KAMBSAUMI

SPERRUR  
45x245 c600

ÚTVEGGJAGRINDUR ERU ÚR 45x145 ALHEFLAÐRI FURU ALLAR STOÐIR ERU FESTAR AÐ OFAN OG NEÐAN MEÐ 2.STK. 5/120 RYÐFRÍUM TRÉSKRÚGUM LAUSHOLT FESTIST MEÐ 2.STK. 5/120 TRÉSKRÚFUM Í BÁÐA ENDA ALLAR STOÐIR FESTAST MEÐ 2.STK. 90/90 VINKLUM AÐ OFAN OG NEÐAN MEÐ 2X5.STK. 40/40 KAMBSAUMI Í HVERN VINKIL MIÐJUBIL STOÐA ER C/C600 SÉ ANNÆÐ EKKI TEKID FRAM Á TEIKNINGU FESTING ÚTVEGGJA VIÐ STEINSTEYPTAR UNDIRSTÖÐUR ER MEÐ M12/150 MÚRBOLTUM MESTA BIL MILLI BOLTA ER C/C800 UNDIR BOLTAHAUS KOMI 40x40x3 SKINNA

VINDSTÝFING ÚTVEGGJA  
ÚTVEGGJAGRINDUR ERU HEILKLÆDDAR AÐ UTANMEÐ 9mm KROSSVIÐ ÚR GRENI EÐA FURU KROSSVIÐUR NEGLIST EÐA SKRÚFAST VIÐ ÚTVEGGJAGRIND MEÐ SKOTNÖGLUM/HEFTUM 4/40 EÐA RYÐFRÍUM TRÉSKRÚFUM C/C200 KROSSVIÐUR LÍMIST VIÐ ÚTVEGGJAGRIND MEÐ VATNSHELDU OG FROSTPOLNU LÍMI

TRÉVIRKI.  
TIMBUR Í BURÐARVIRKJUM SKAL VERA AF STYRKLEIKAFLOKKI C24 SKV. ÍST EN 338:2009 (T2 SKV ÍST INSTA 142:2009) AÐRIR VIÐIR SVO SEM LOFTUNARLISTAR KLÆÐNINGAR O.Þ.H. MEGA VERA AF STYRKLEIKAFLOKKI C18 SKV. ÍST 338:2009 (T1 SKV. ÍST INSTA 142:2009) ÞAR SEM TIMBUR LIGGUR AÐ KALDRI STEYPU SKAL FÚAVERJA ÁSAMT ÞVÍ AÐ SETJA TJÖRU-PAPPA Á MILLI TIMBURS OG STEYPU



02  
B006

## FERJUBAKKI 9, Í LANDI ÁSGARÐS

FRÍSTUNDAHÚS  
ÞAKVIRKI - GRUNNMYNDIR  
SKÝRINGAR

Mkv. 1:50

Hannað EV

Telknað BAR

Dags. 08.06.2022 Blað Nr. B008

Yfirfarid

Nr.	Dags.	Breyting	Af

Hönnunarstjóri

Eyjólfur Valgarðsson  
Byggingatæknifræðingur B.cs.  
Hraunprýði 6, 220 Garðabæ  
gsm:8917257 evtraust@gmail.com