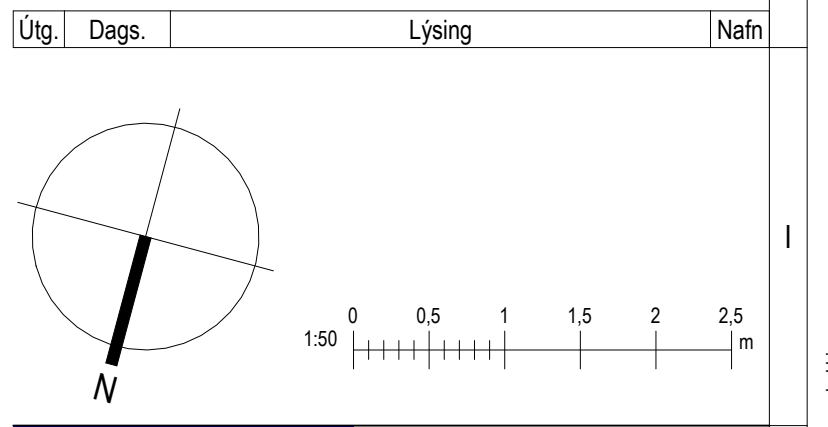


Grunnmynd 1. hæð
1:50

Tákn

GN	= Gólfurfall	Brunatákn
BN	= Þakurfall	EI60
SN	= Svæðurfall	E90
LR	= Loftfresting	A-EI60
VLR	= Velkomin loftfresting	A-EI120
PK	= Póstkassar	REI60
NL	= Neyðarljós	REI120
BO	= Björgunarpopp	A-REI120
R	= Ráfskyrnjari	A-REI120
HSL	= Handslökktækni	
ÚT	= Merktur útgangur	
HV	= Hitaveita	
VV	= Væðaveita	
RR	= Rafmagnveita	
ÚK	= Útkrani	
DS	= Dyrasími	
BS	= Dyrasími	
BS	= Félislígi við björgunarpopp	
BS	= Brunaslanga	
BS	= Sligleðsla	
BS	= Sligleðsla út	
BS	= Sljómstöð brunavörnunarkerfis	
BS	= Inntak	
BS	= Bilastæði fyrir fatlaða	
		Hurðir
		E30-CS
		E30-CS
		EI60-CS
		Gluggar
		E30



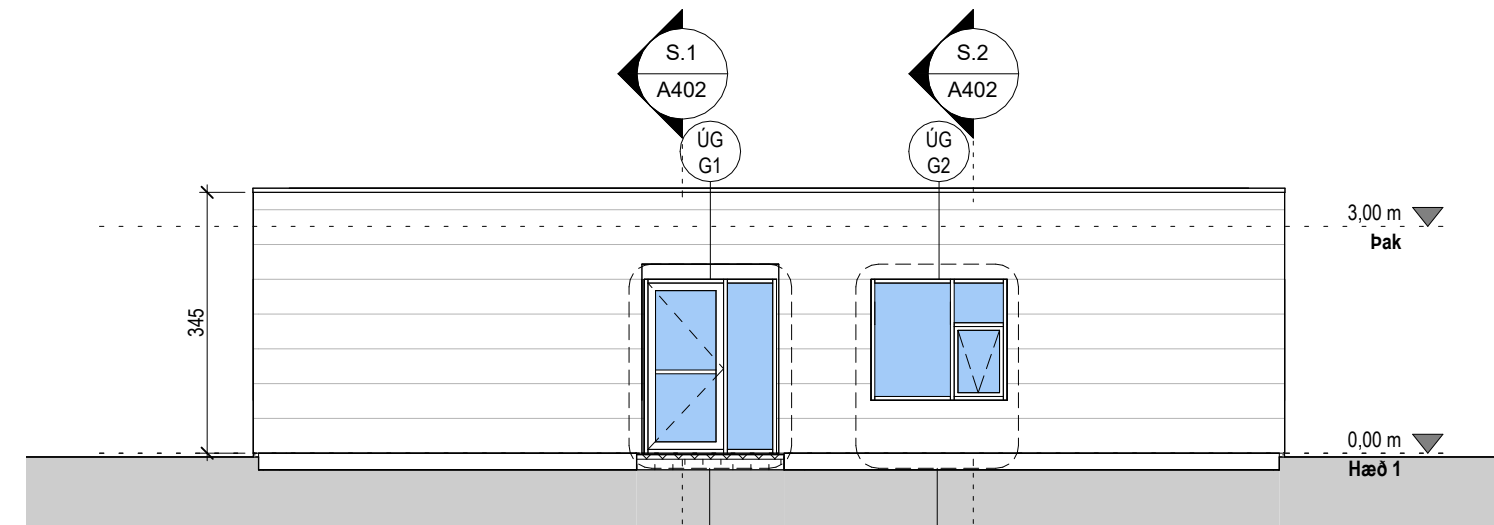
KRark Kristinn Ragnarsson arkitekt ehf.
Hilásnaki 19 - 2.hæð - 201 Kópavogur - Ísland
S. 564.2255 - Fax. 544.4225
Kl. 581298.3589 - www.krark.is - krark@krark.is

Suðurbakki 3
Grímsnes og Grafingshreppur
Landnúmer: 232548 Staðgreinir: 8719-1-13410030

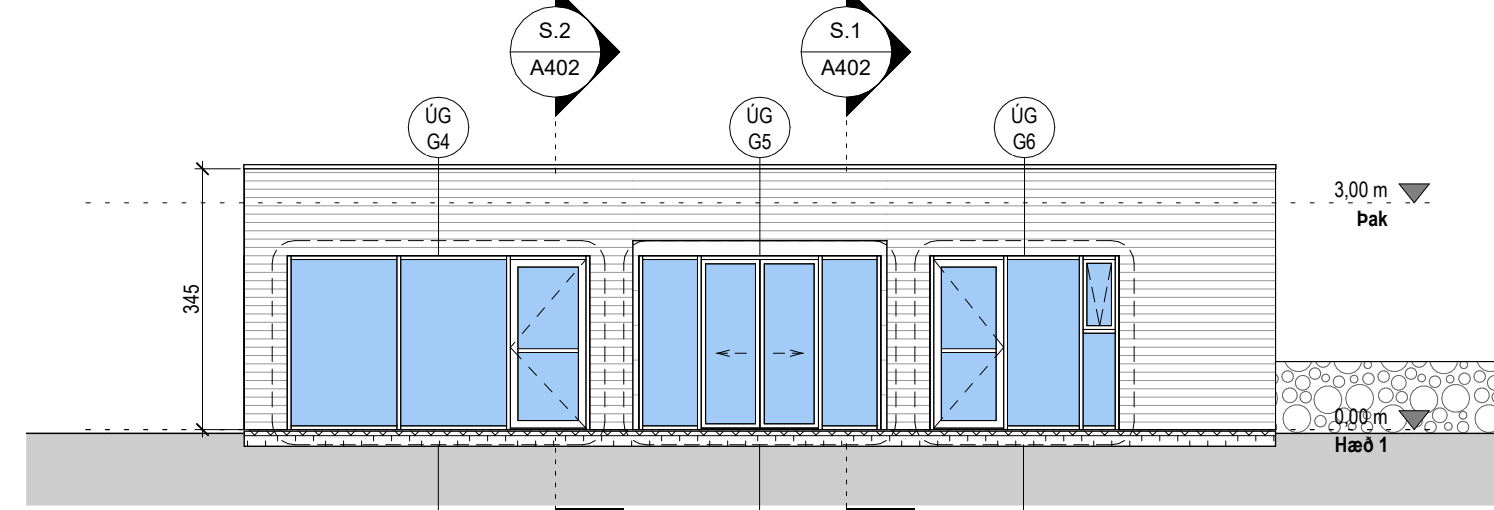
Grunnmynd
Séruppdrættir
Hönnun: RCM Verknúmer: 22012IS
Verkefnastjóri: RCM Mælikvæði: 1:50
Teiknaði: CRA Dagsetning: 27.04.2022
Yfirfariði: RCM Blað: Útgáfa:
Samþykkt:
Kristinn Ragnarsson A401
Kl. 120944.2669

Teikningaskrá - Séruppdrættir

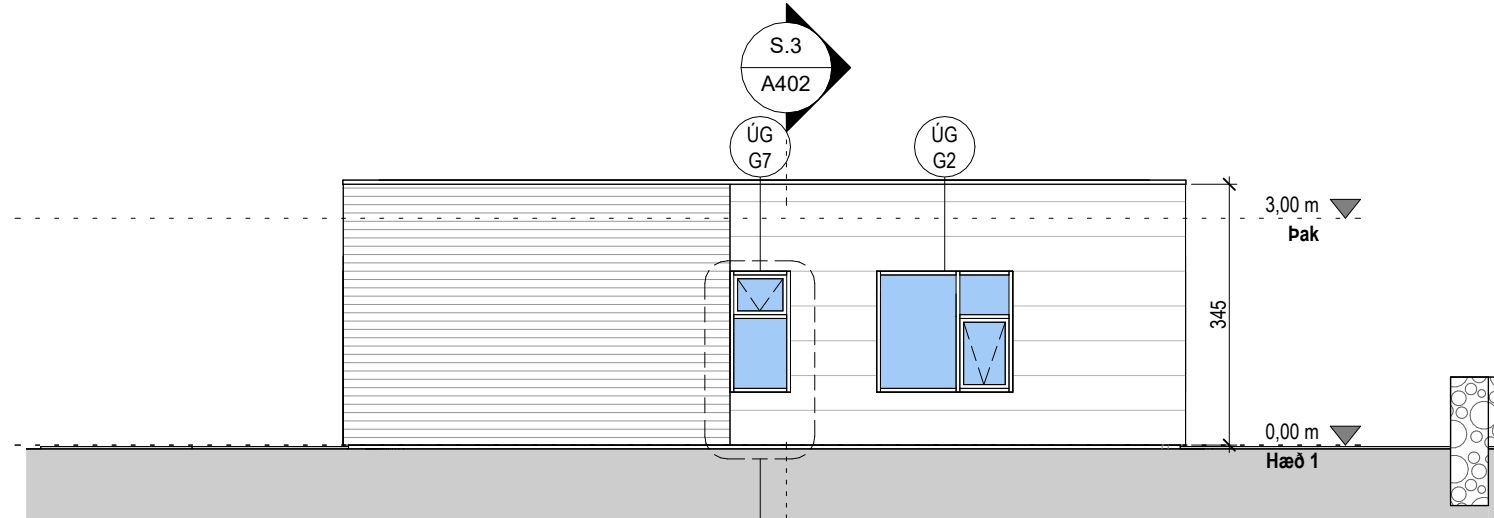
Númer	Blað	Verkhliuti	Dagsetning	Teiknaði	Yfirfariði	Útgáfa			Lýsing
						Númer	Dagsetning	Nafn	
Séruppdrættir									
1	A401	Grunnmynd	27.04.2022	CRA	RCM				
2	A402	Útlit og snið S.1-S.3	27.04.2022	CRA	RCM				
3	A501	Deili 1-6	27.04.2022	CRA	RCM				
4	A701	Glugga- og hurðateikningar	27.04.2022	CRA	RCM				



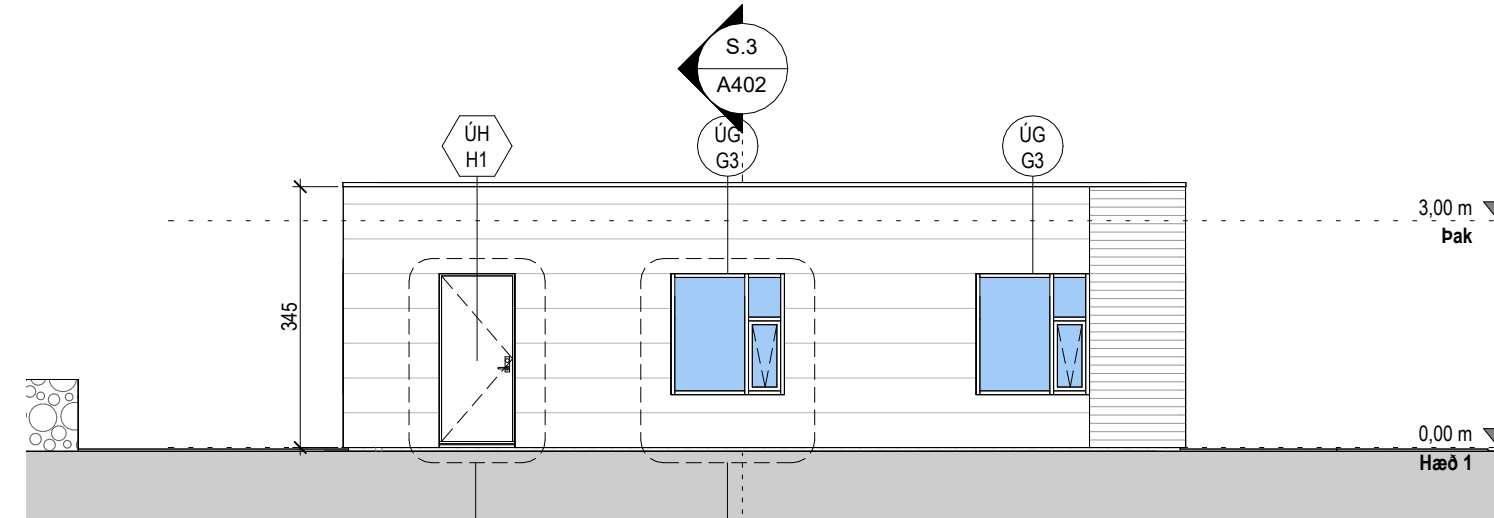
Norður útlit
1 : 100



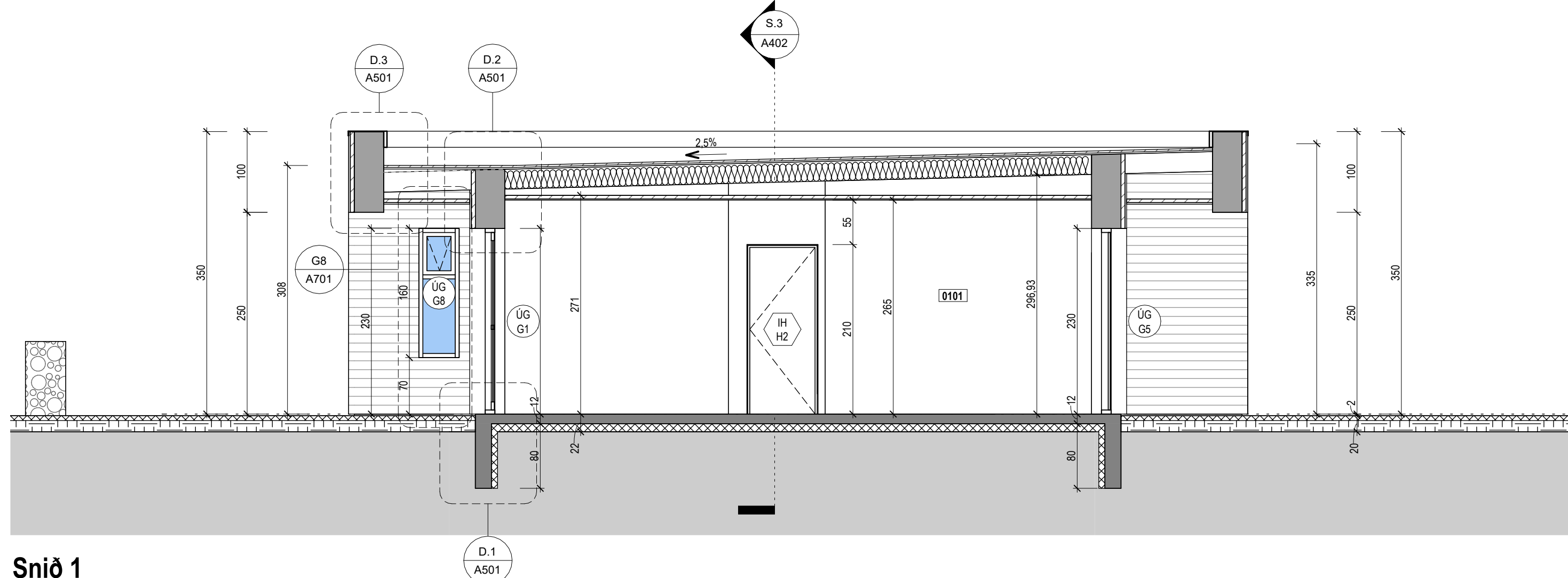
Suður útlit
1 : 100



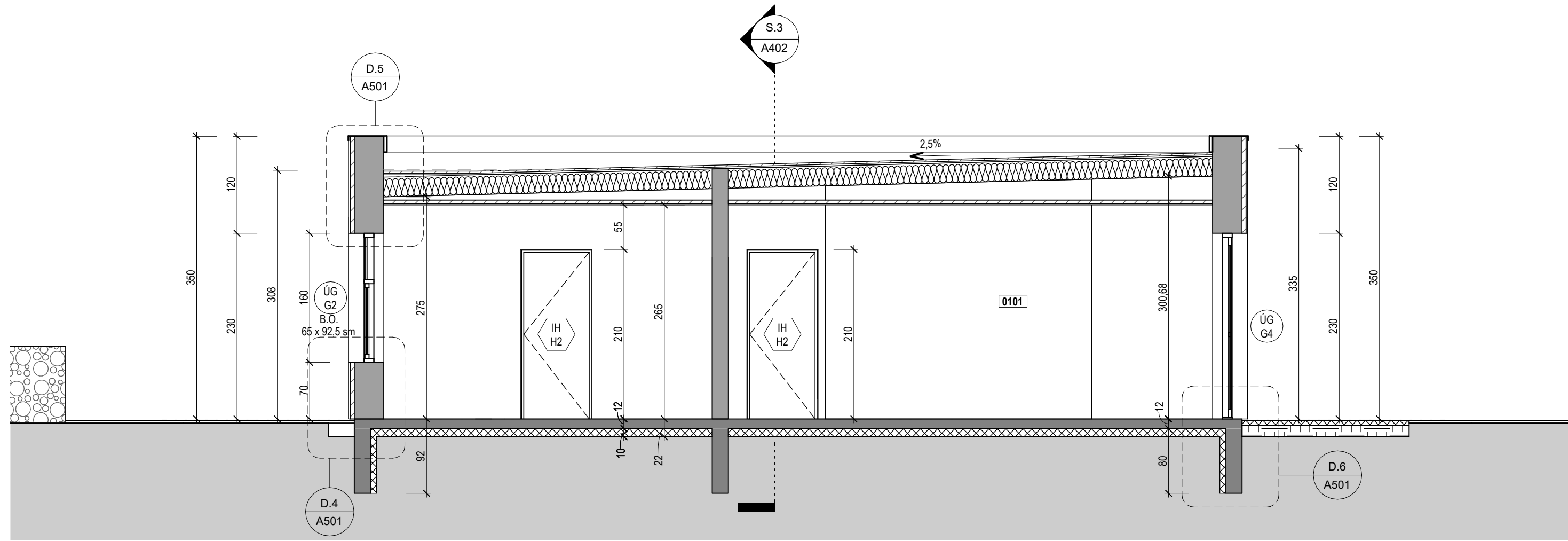
Austur útlit
1 : 100



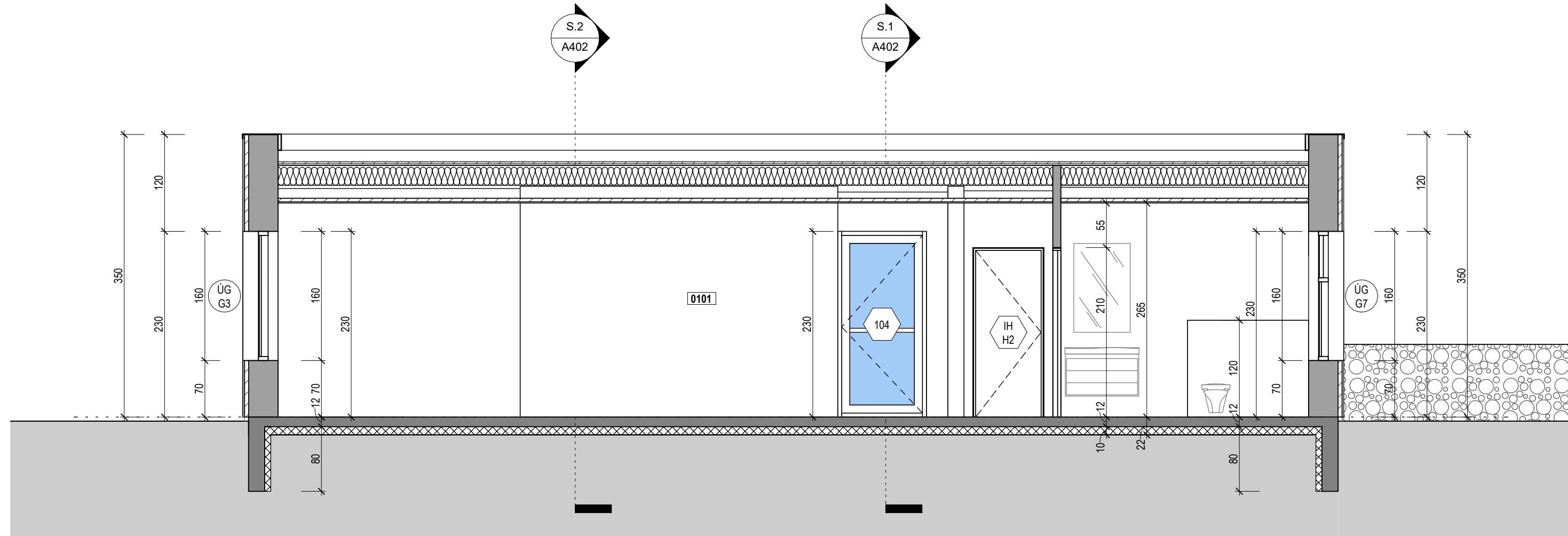
Vestur útlit
1 : 100



Snið 1
1 : 50



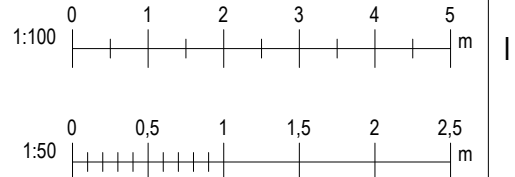
Snið 2
1 : 50



Snið 3
1 : 50

Tákn			
GN	= Gólfburfall	Brunatákn	EI60
PN	= Þakburfall	Veggir og hæðaskil	E90
SN	= Svefnburfall	A-EI60	A-EI120
LR	= Loftfresting	REI60	REI120
VLR	= Vélknúin loftfresting	A-REI120	A-REI120
PK	= Póstkassar		
NL	= Neyðarfjós		
BO	= Björgunarpopp		
R	= Reykskyngjafi		
HSL	= Handslökktækni		
ÚT	= Merktur útgangur		
HV	= Hitaveita	Hurðir	E30-CS
VV	= Vátaveita	E130-CS	E130-CS
RR	= Rafmagnaveita	E60-CS	E60-CS
ÚK	= Útkrani	Gluggar	E30
DS	= Dyrasími		
BS	= Dyrasími		
BS	= Felliðgi við björgunarpopp		
BS	= Brunaslanga		
BS	= Sligleisía		
BS	= Sligleisía út		
BS	= Sljómstöð brunavörnarkerfis		
BS	= Inntak		
BS	= Bilastæði fyrir fatlaða		

Útg.	Dags.	Lýsing	Nafn



KRark Kristinn Ragnarsson arkitekt ehf.
Hilásátrúi 19 - 2.hæð - 201 Kópavogur - Ísland
Sí. 564.2255 - Fax. 544.4225
Kl. 581298.3589 - www.krark.is - krark@krark.is

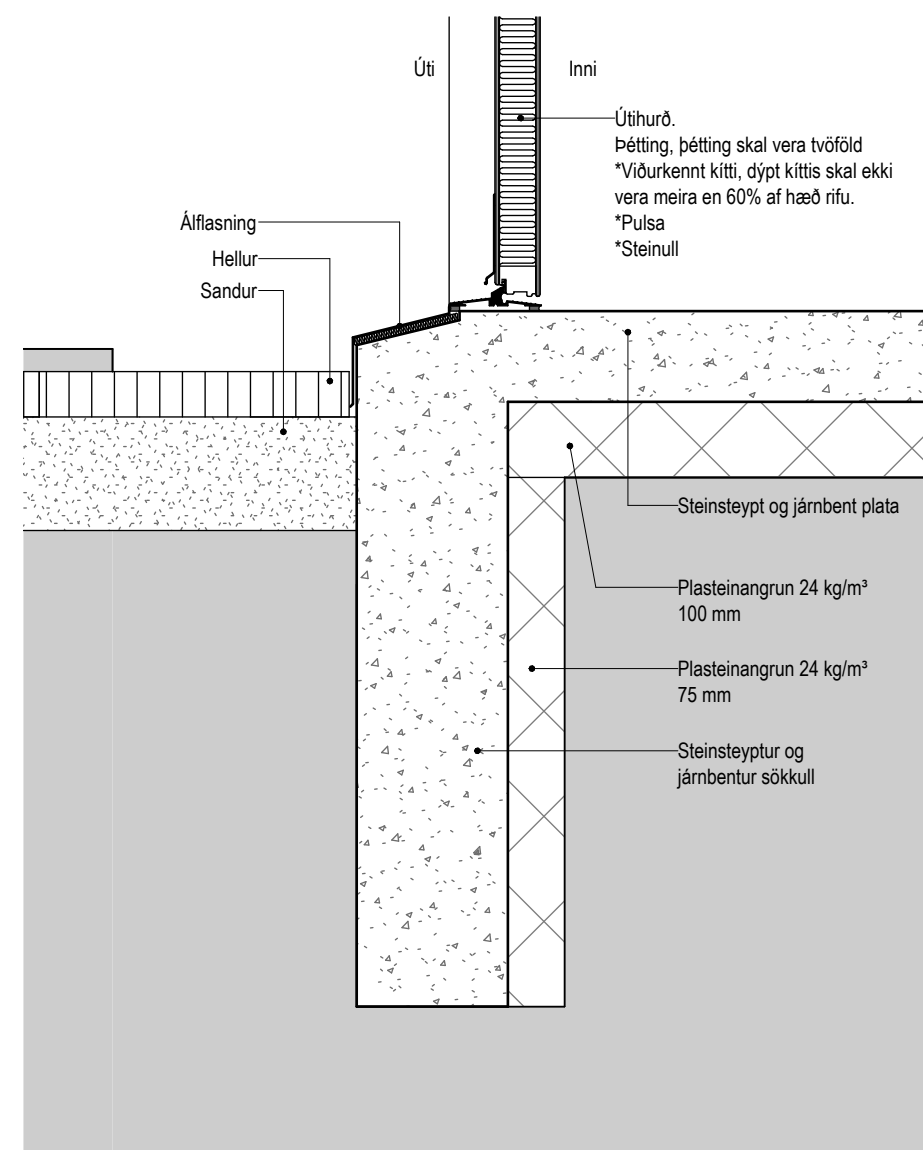
Suðurbakki 3
Grímsnes og Grafingshreppur

Landnúmer: 232548 Staðgreinir: 8719-1-13410030

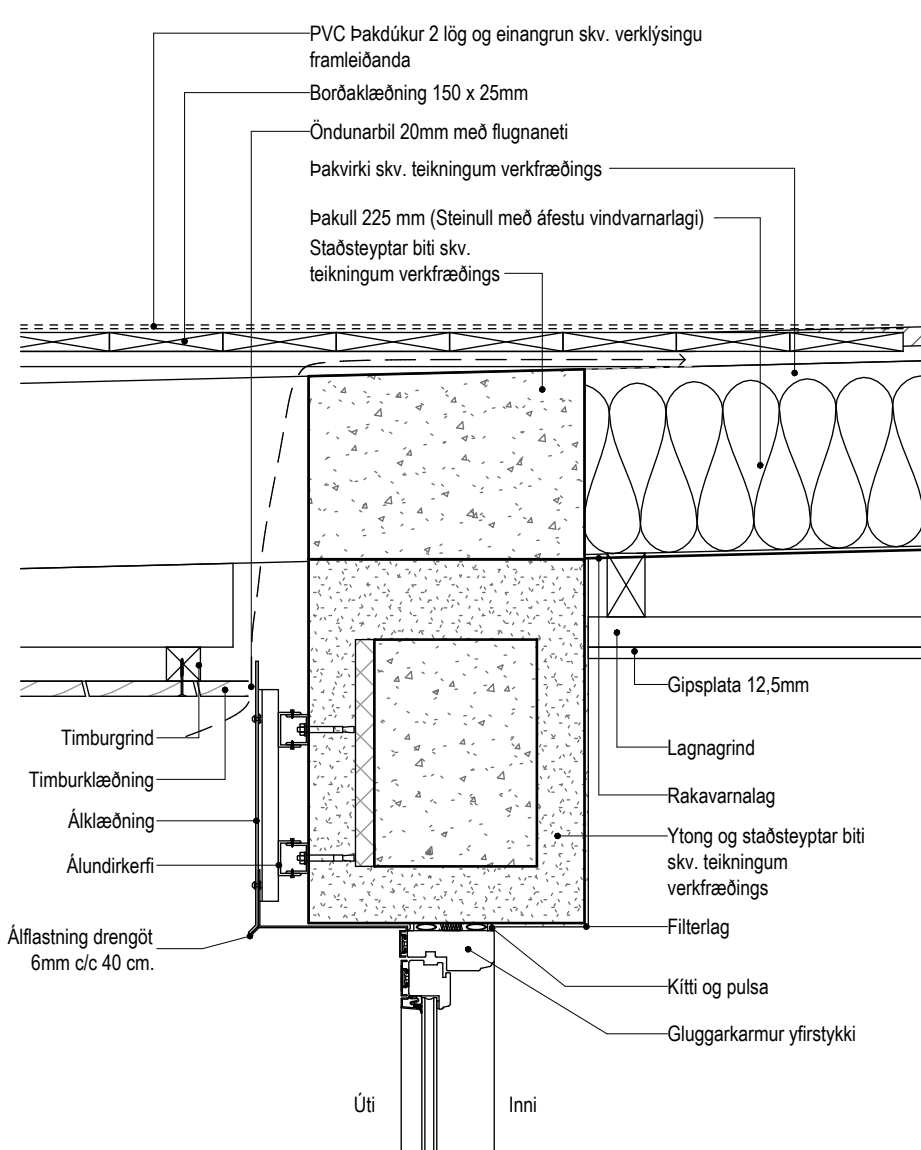
Sumarhús

Útlit og snið S.1-S.3

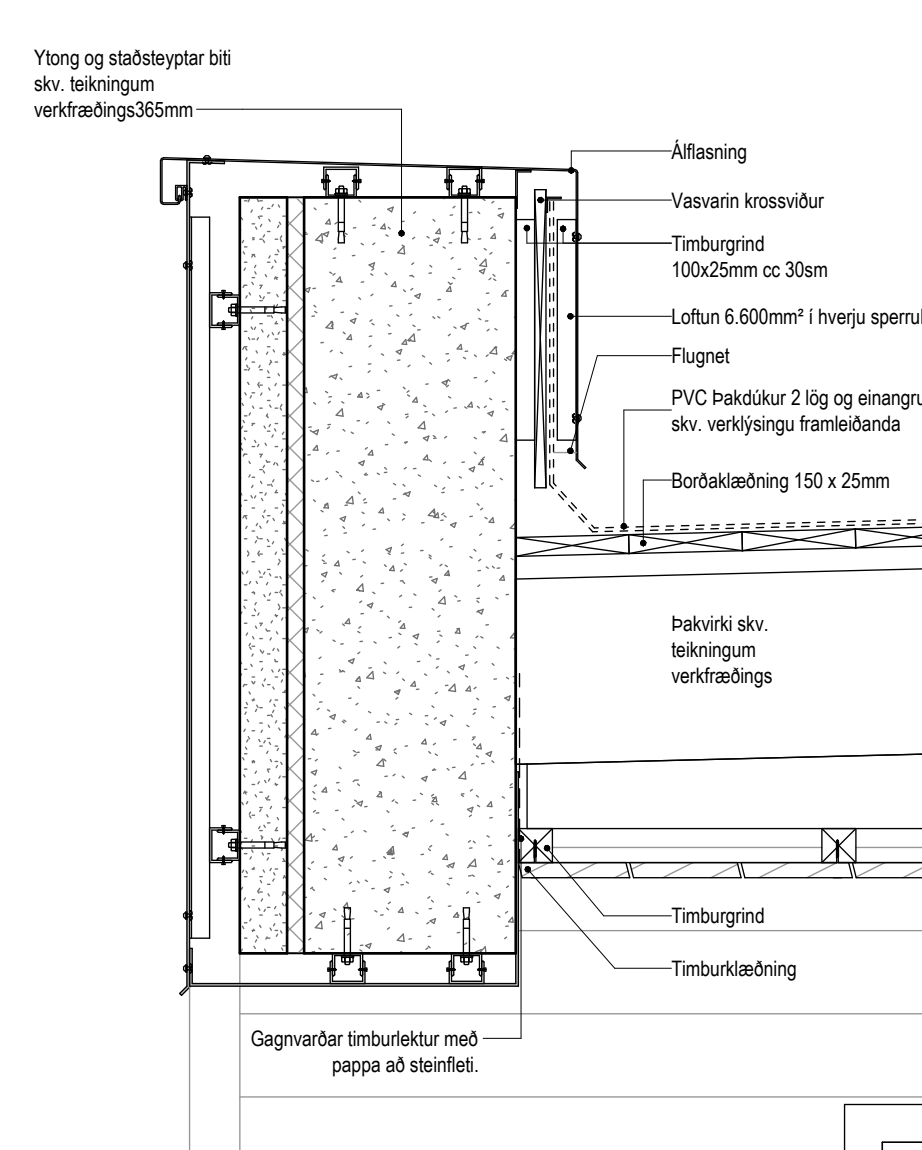
Sérupprættir			
Hönnun:	RCM	Verknúmer:	22012IS
Verkefnastjórn:	RCM	Mælikvæði:	As indicated
Teiknaði:	CRA	Dagsetning:	27.04.2022
Yfirfariði:	RCM	Bláði:	Útgáfa:
Samþykkt:			
Kristinn Ragnarsson		A402	
Kl. 120944.2669			



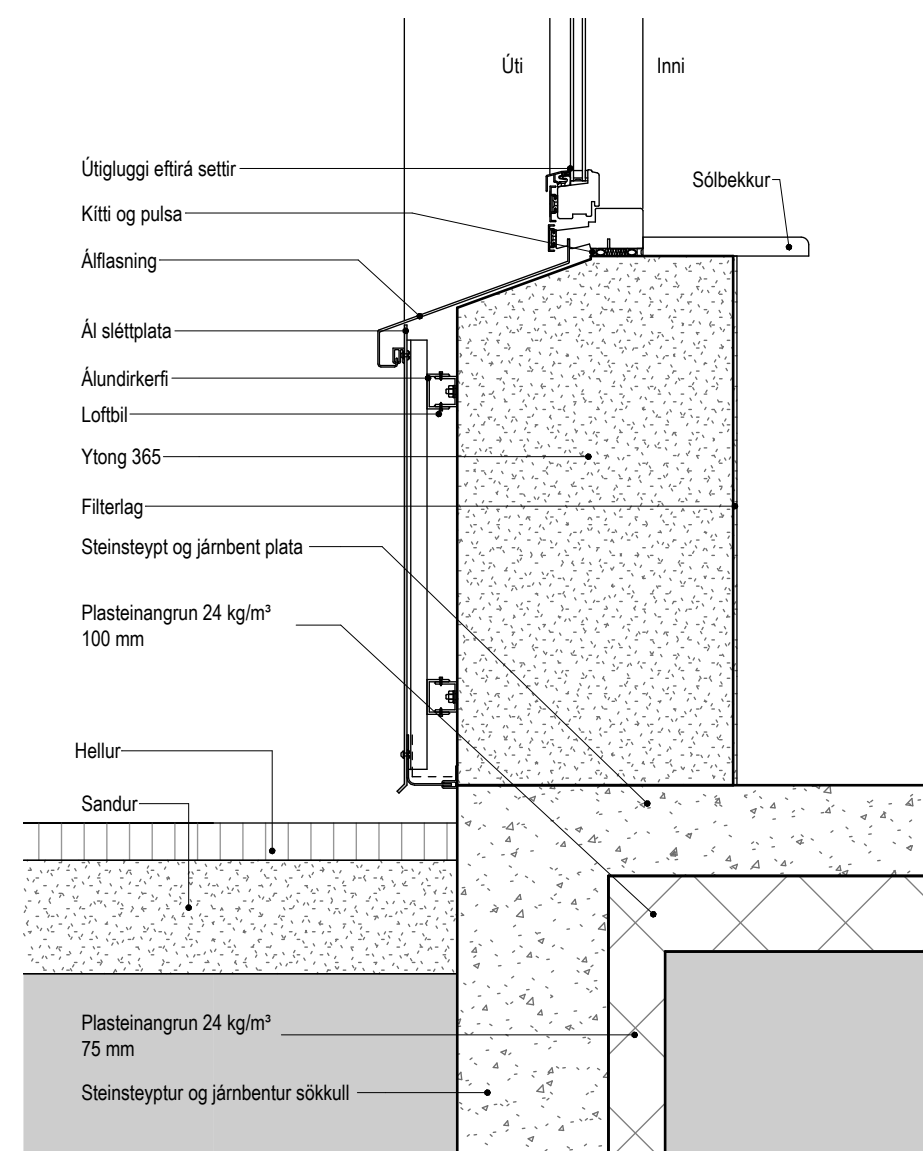
Deili 1 - A402
1 : 10



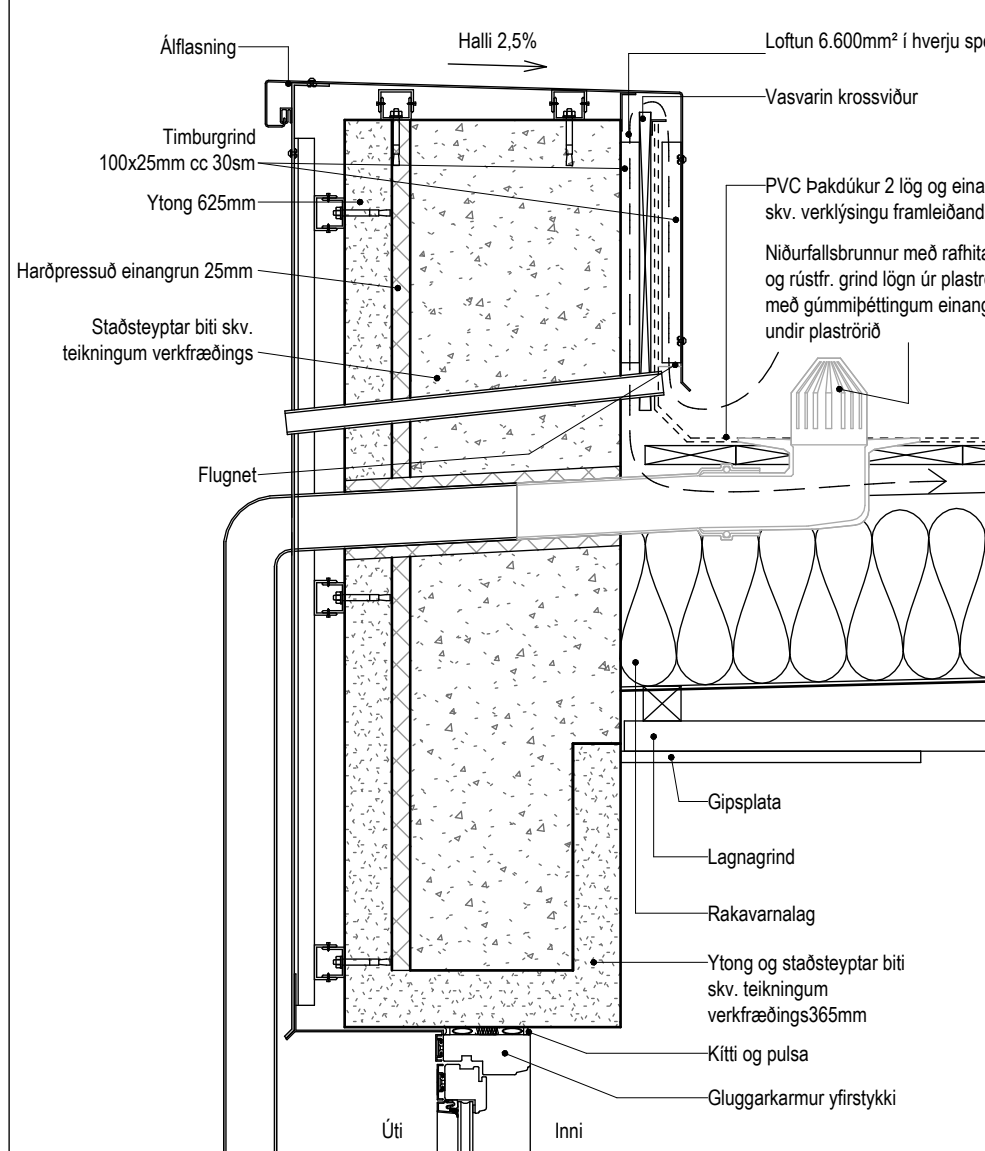
Deili 2 - A402
1 : 10



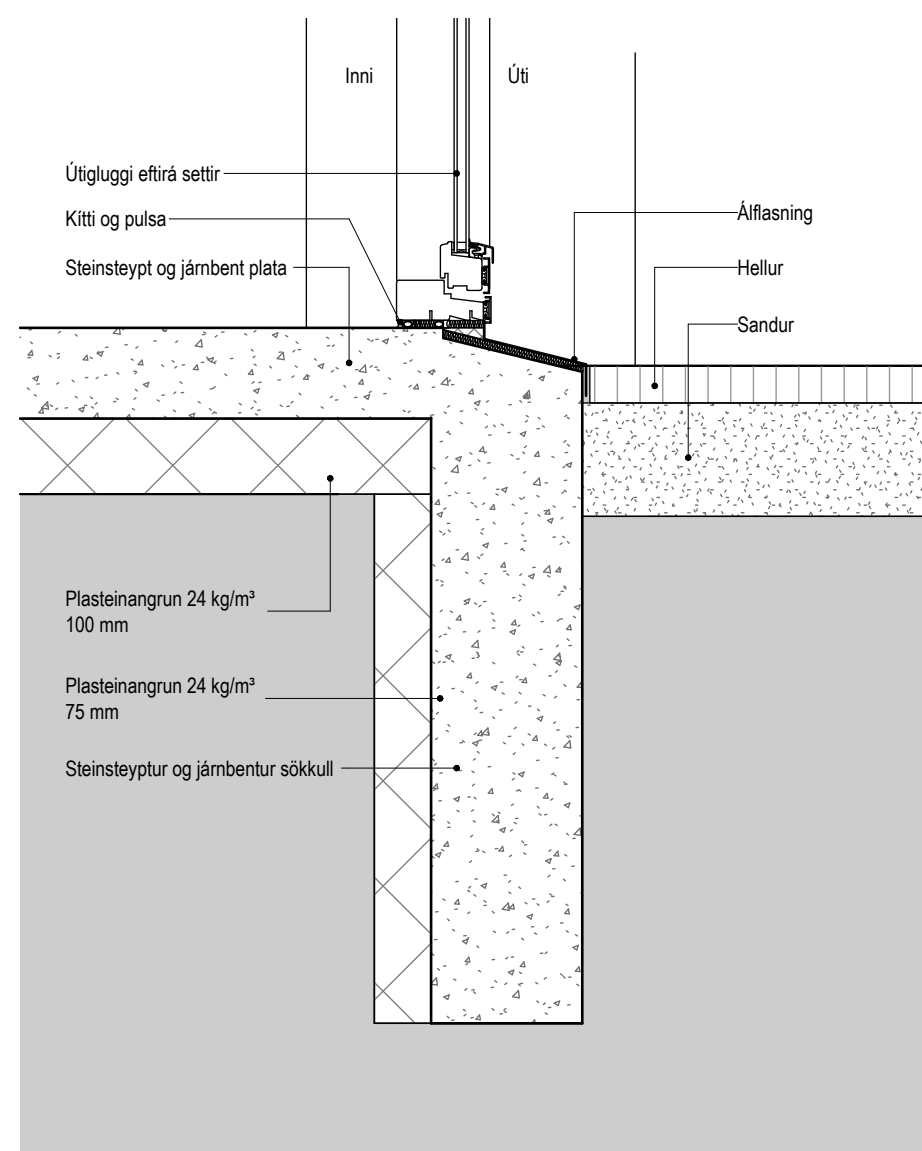
Deili 3 - A402
1 : 10



Deili 4 - A402
1 : 10



Deili 5 - A402
1 : 10



Deili 6 - A402
1 : 10

Tákn	
GN	= Gólfniðurfall
PN	= Þakniðurfall
SN	= Svalandiðurfall
LR	= Loftfræsting
VLR	= Vélknúin loftfræsting
PK	= Póstkassar
NL	= Neyðarljós
BO	= Björgunarop
R	= Reykskynjari
HSL	= Handslökkvitæki
ÚT	= Merktur útgangur
HV	= Hitaveita
VV	= Vatnsveita
RR	= Rafmagnsveita
ÚK	= Útikrani
DS	= Dyrasími
DS	= Dyrasími
BS	= Fellingstigi við björgunarop
BS	= Brunaslanga
BS	= Stigleiðsla
BS	= Stigleiðsla út
BS	= Stjórnstöð brunaviðvörðunarkerfis
BS	= Inntak
BS	= Bilastæði fyrir fatlaða

Brunatákn	
Veggir og hæðaskil	
EI60	
EI90	
A-EI60	
A-EI120	
REI60	
REI120	
A-REIM120	
Hurðir	
E30-CS	
EI30-CS	
EI60-CS	
Gluggar	
E30	

Útg.	Dags.	Lýsing	Nafn

0 0,1 0,2 0,3 0,4 0,5 m
1:10

KRark Kristinn Ragnarsson arkitekt ehf.
Hlíðasmári 19 - 2.hæð · 201 Kópavogur · Ísland
S. 564.2255 · Fax. 544.4225
Kt. 581298.3589 · www.krark.is · krark@krark.is

Suðurbakki 3
Grímsnes og Grafningshreppur
Landnúmer: 232548 Staðgreinir: 8719-1-13410030
Sumarhús
Deili 1-6
Séruppdrættir

Hönnun:	RCM	Verknúmer:	22012IS
Verkefnastjóri:	RCM	Mælikvarði:	1 : 10
Teiknað:	CRA	Dagsetning:	27.04.2022
Yfirfarið:	RCM	Blað:	Útgáfa:

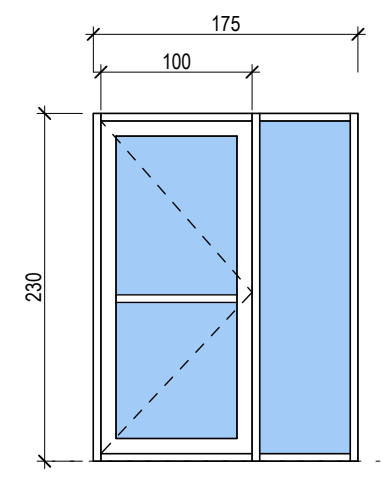
Sampykkt:
Kristinn Ragnarsson
Kt. 120944.2669

A501

Save: 1.6.2022 16:47:21 Plot: 27.04.2022

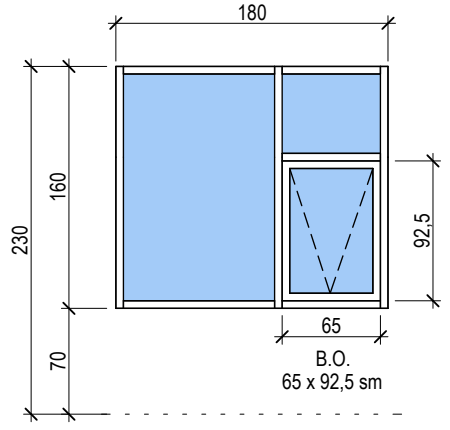
1 2 3 4 5 6 7 8 9 10 11

A B C D E F G H



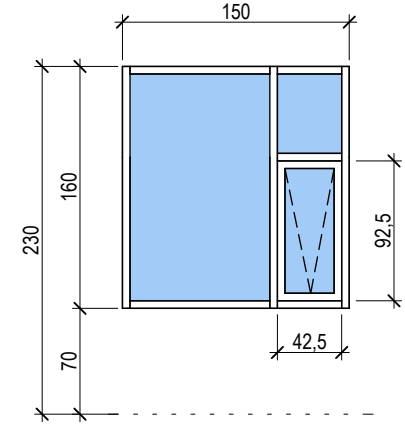
ÚG G1

Týpa	Fjöldi
G1	1



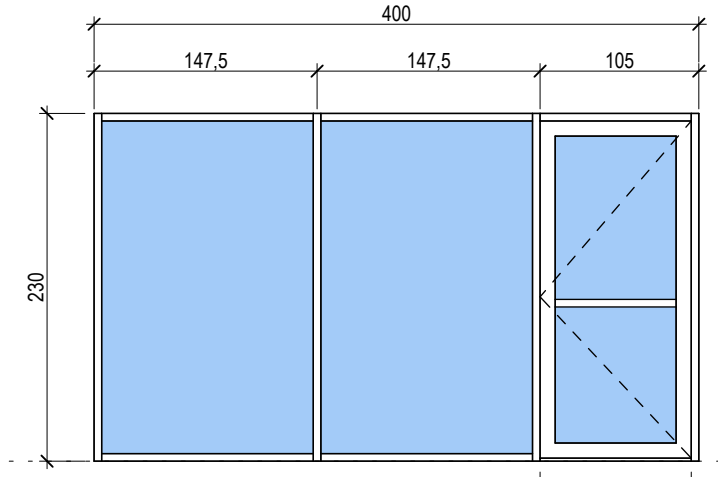
ÚG G2

Týpa	Fjöldi
G2	2



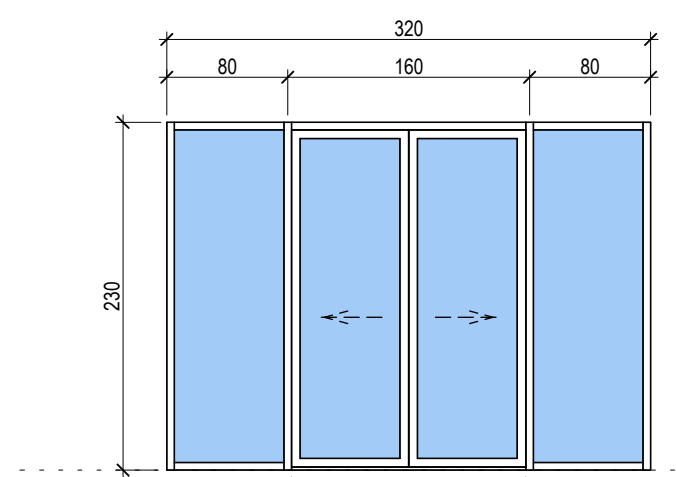
ÚG G3

Týpa	Fjöldi
G3	2



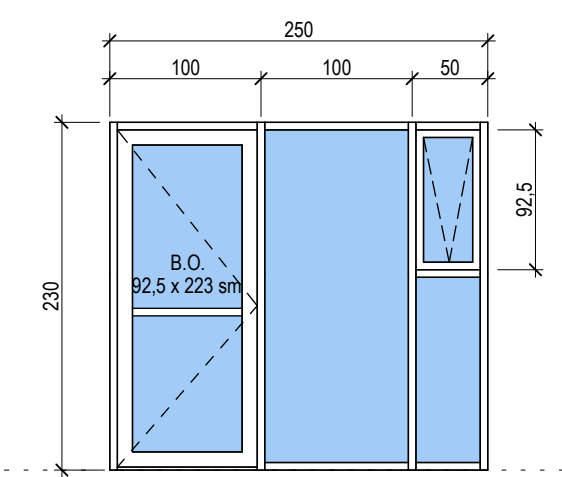
ÚG G4

Týpa	Fjöldi
G4	1



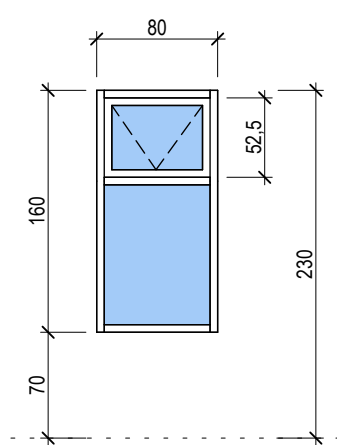
ÚG G5

Týpa	Fjöldi
G5	1



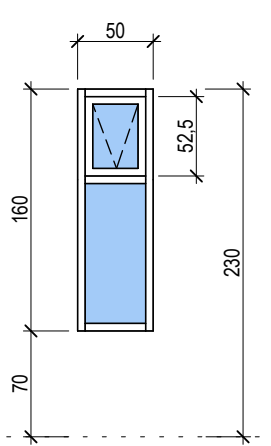
ÚG G6

Týpa	Fjöldi
G6	1



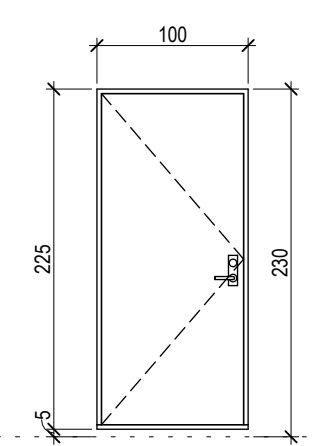
ÚG G7

Týpa	Fjöldi
G7	1



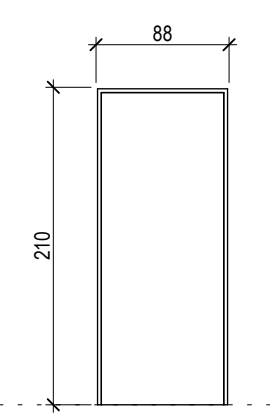
ÚG G8

Týpa	Fjöldi
G8	1



ÚH H1

Týpa	Stk.
H1	1



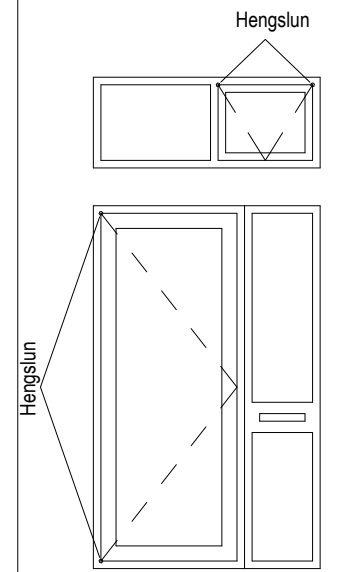
ÚH H2

Týpa	Stk.
H2	5

Til athugunar:

Tákn

- Utanmál glugga og hurða eru miðuð við veggjargat (stein í stein, timbur í timbur).
- Öll mál og fjöldi skulu vera vandlega yfirfarin af byggingaraðila á grunnmyndum, útlitum og sniðum áður en glugga- og hurðáframleiðsla hefst.
- Hurðaopningar eru sýndar á grunnmyndum.



BO = Björgunarop

Brunatákn

- Hurðir**
E30-CS
E130-CS
E160-CS
- Gluggar**
E30

Útg.	Dags.	Lýsing	Nafn
------	-------	--------	------



KRark Kristinn Ragnarsson arkitekt ehf.
Hlíðasmári 19 - 2.hæð · 201 Kópavogur · Ísland
S. 564.2255 · Fax. 544.4225
Kt. 581298.3589 · www.krark.is · krark@krark.is

Suðurbakki 3
Grímsnes og Grafningshreppur
Landnúmer: 232548 Staðgreinir: 8719-1-13410030
Sumarhús

Glugga- og hurðateikningar
Sérupprættir

Hönnun:	RCM	Verknúmer:	22012IS
Verkefnastjóri:	RCM	Mælikvarði:	1 : 50
Teiknað:	CRA	Dagsetning:	27.04.2022
Yfirarið:	RCM	Blað:	Útgáfa:
Samþykkt:			
Kristinn Ragnarsson Kt. 120944.2669		A701	