

GRUNNMYND, UNDIRSTÖÐUR
1:50

BENDISTÁL
STÁL MERKT K ER KAMBSTÁL - B500NC SKV
ÍST NS 3576-3:2005

STEYPUHULA:
ÞAR SEM STEYPA LEGST AÐ JARÐVEGI, 75mm
LÁGMARKSSTEYPUHULA 35mm

STEINSTEYPA
C25/30 - LOFT<5,0% - SEMENT>300kg/m³ V/S TALA <0,55

ÁLAGSFORSENDUR
NOTÁLAG: SAMKVÆMT ÍST EN 1990:2002,
ÍST EN 191 1-1:2002,
ÁSAMT ÞJÓÐARVIÐAUKA STAÐLARÁÐS ÍSLANDS.

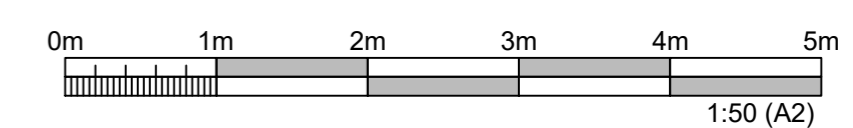
VINDÁLAG: SAMKVÆMT ÍST EN 1991-1-4:2005,
ÁSAMT ÞJÓÐARVIÐAUKA STAÐLARÁÐS ÍSLANDS.

SNJÓÁLAG: SAMKVÆMT ÍST EN 1991-1-3:2003,
ÁSAMT ÞJÓÐARVIÐAUKA STAÐLARÁÐS ÍSLANDS.

JARÐSKJÁLFTAÁLAG: SAMKVÆMT ÍST EN 1998-1:2004,
ÁSAMT ÞJÓÐARVIÐAUKA STAÐLARÁÐS ÍSLANDS.

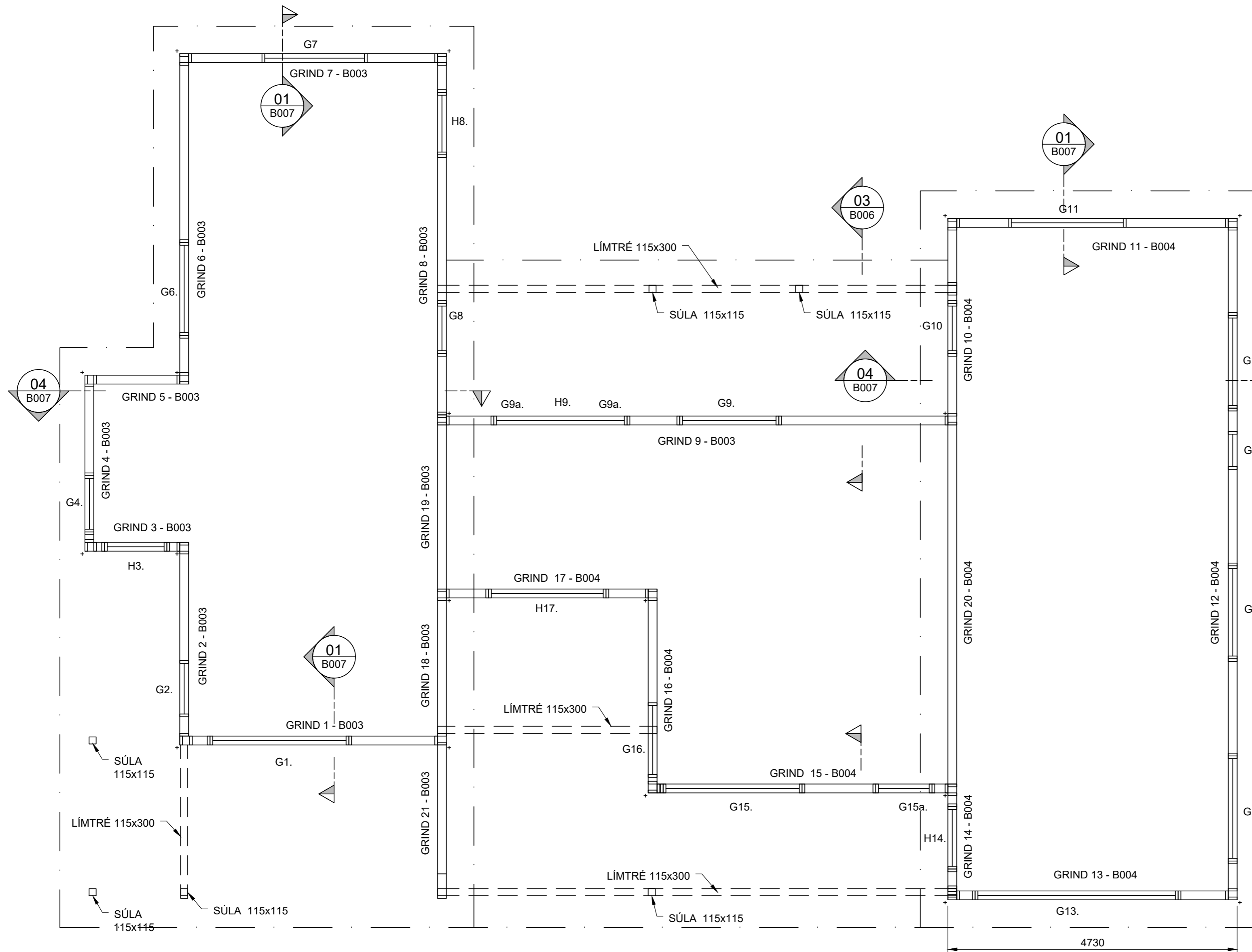
GRUNDUN: SAMKVÆMT ÍST EN 1997-1:2004,
ÁSAMT ÞJÓÐARVIÐAUKA STAÐLARÁÐS ÍSLANDS.

GRUNDAÐ ER Á VEL ÞJAPPADA FYLLINGU
MESTA ÁLAG Á UNDIRSTÖÐU ER MINNA EN 0,3 MN/m²



FREYJUSTÍGUR 11, Í LANDI ÁSGARÐS FRÍSTUNDAHÚS UNDIRSTÖÐUR - GRUNNMYND		Mkv.	1:50
		Hannað	EV
		Teiknað	BAR
Dags.	06.06.2022	Blað	Nr. B001
Yfirfarið		Eyjólfur Valgarðsson Byggingatæknifræðingur B.cs. Hraunprýði 6, 220 Garðabæ gsm:8917257 evtraust@gmail.com	

Nr.	Dags.	Breyting	Af



GRUNNMYND, UNDIRSTÖÐUR
1:50

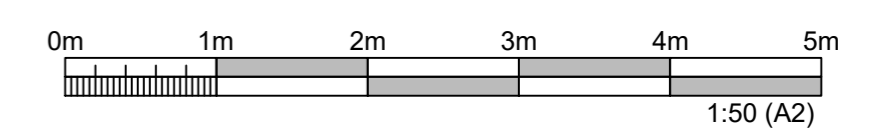
ÚTVEGGJAGRINDUR ERU ÚR 45x145 ALHEFLADRI FURU
ALLAR STÖÐIR ERU FESTAR AÐ OFAN OG NEDAN MED
2.STK. 5/120 RYÐFRÍUM TRÉSKRÚFUM
LAUSHOLT FESTIST MED 2.STK. 5/120 TRÉSKRÚFUM Í BÁÐA ENDA
ALLAR STÖÐIR FESTAST MED 2.STK. 90/90 VINKLUM
AÐ OFAN OG NEDAN MED 2X5.STK. 40/40 KAMBSAUMI Í HVERN VINKIL
MIÐJUBIL STÖÐA ER C/C600 SÉ ANNAÐ EKKI TEKID FRAM Á TEIKNINGU
FESTING ÚTVEGGJA VIÐ STEINSTEYPTAR UNDIRSTÖÐUR
ER MED M12/150 MÚRBOLTUM MESTA BIL MILLI BOLTA ER C/C800
UNDIR BOLTAHAUS KOMI 40x40x3 SKINNA

VINDSTÝFING ÚTVEGGJA
ÚTVEGGJAGRINDUR ERU HEILKLÆDDAR AÐ UTAN
MED 9mm KROSSVIÐ ÚR GRENI EDA FURU
KROSSVIÐUR NEGLIST EDA SKRÚFAST VIÐ
ÚTVEGGJAGRIND MED SKOTNÖGLUM/HEFTUM 4/40
EDA RYÐFRÍUM TRÉSKRÚFUM C/C200
KROSSVIÐUR LÍMIST VIÐ ÚTVEGGJAGRIND MED VATNSHELDU
OG FROSTPOLNU LÍMI

TRÉVIRKI.
TIMBUR Í BURÐARVIRKJUM SKAL VERA AF STYRKLEIKAFLOKKI
C24 SKV. ÍST EN 338:2009 (T2 SKV ÍST INSTA 142:2009)
AÐRIR VIÐIR SVO SEM LOFTUNARLISTAR KLÆÐNINGAR O.P.H.
MEGA VERA AF STYRKLEIKAFLOKKI C18 SKV. ÍST 338:2009
(T1 SKV. ÍST INSTA 142:2009)
ÞAR SEM TIMBUR LIGGUR AÐ KALDRI STEYPU SKAL FÚAVERJA
ÁSAMT ÞVI AÐ SETJA TJÖRUPAPPA Á MILLI TIMBURS OG STEYPU

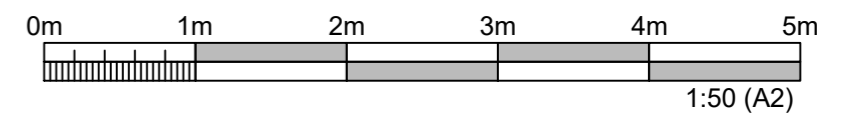
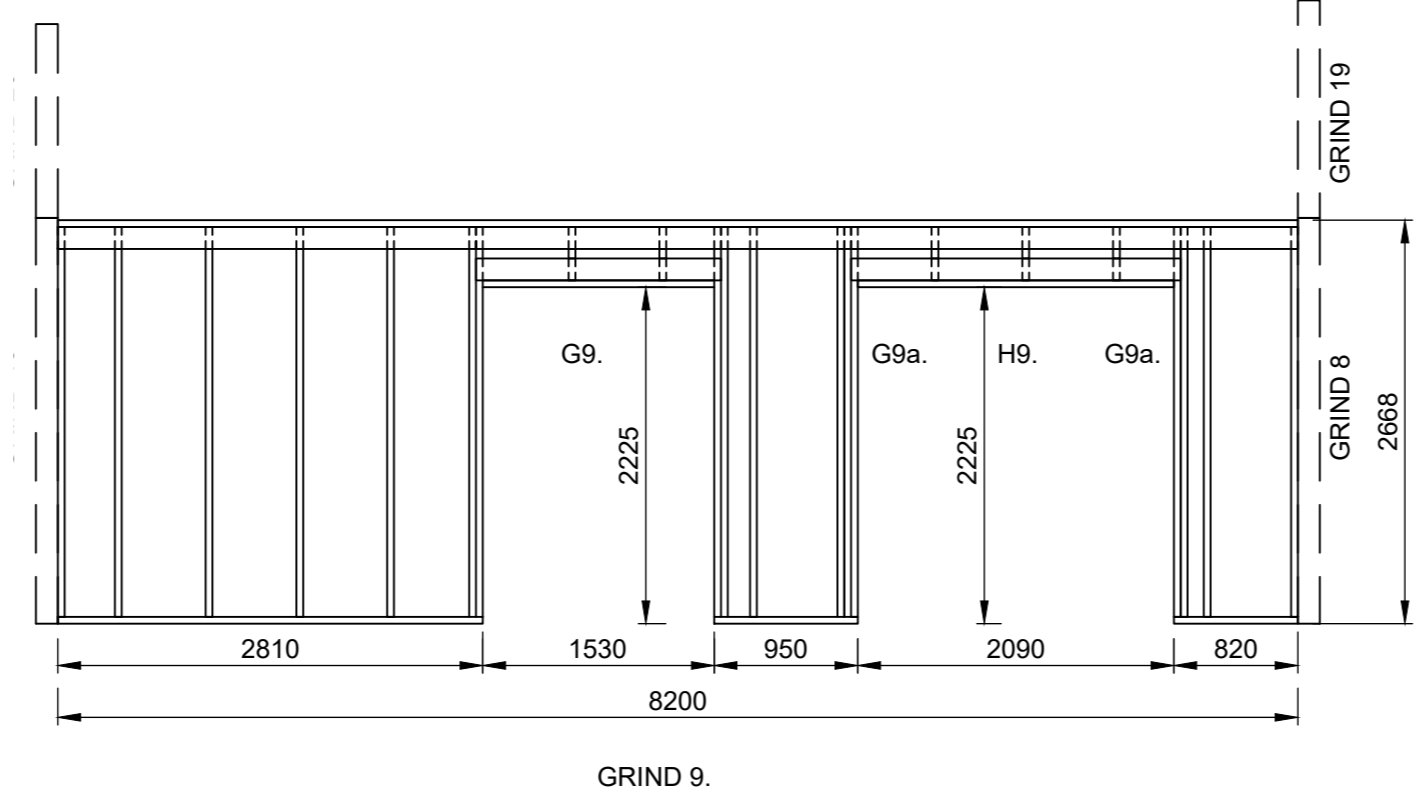
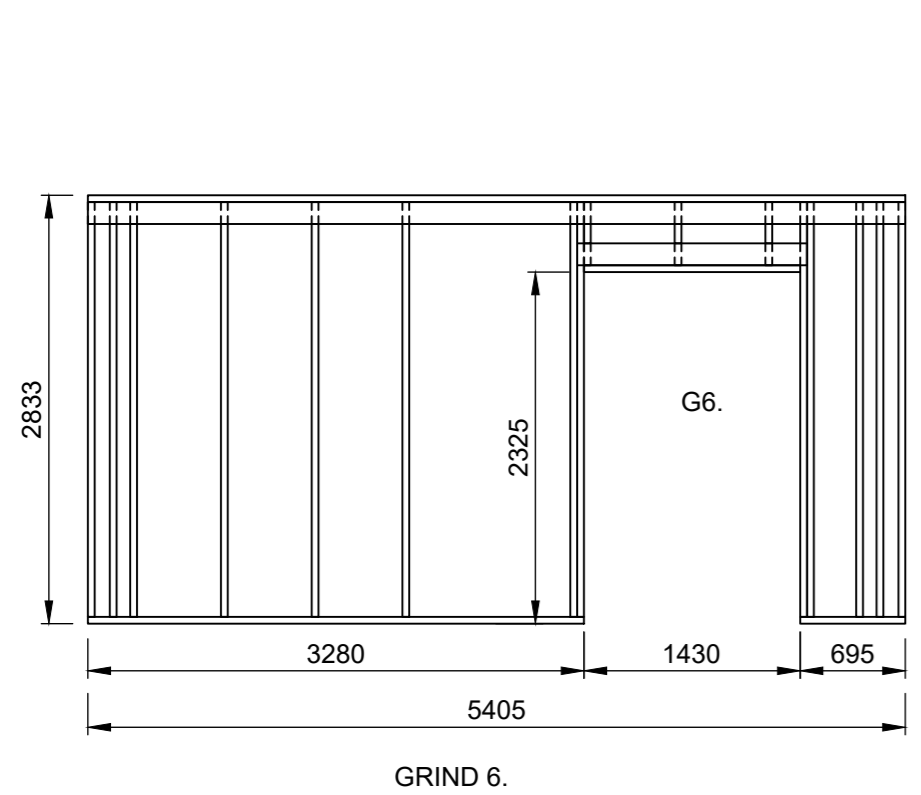
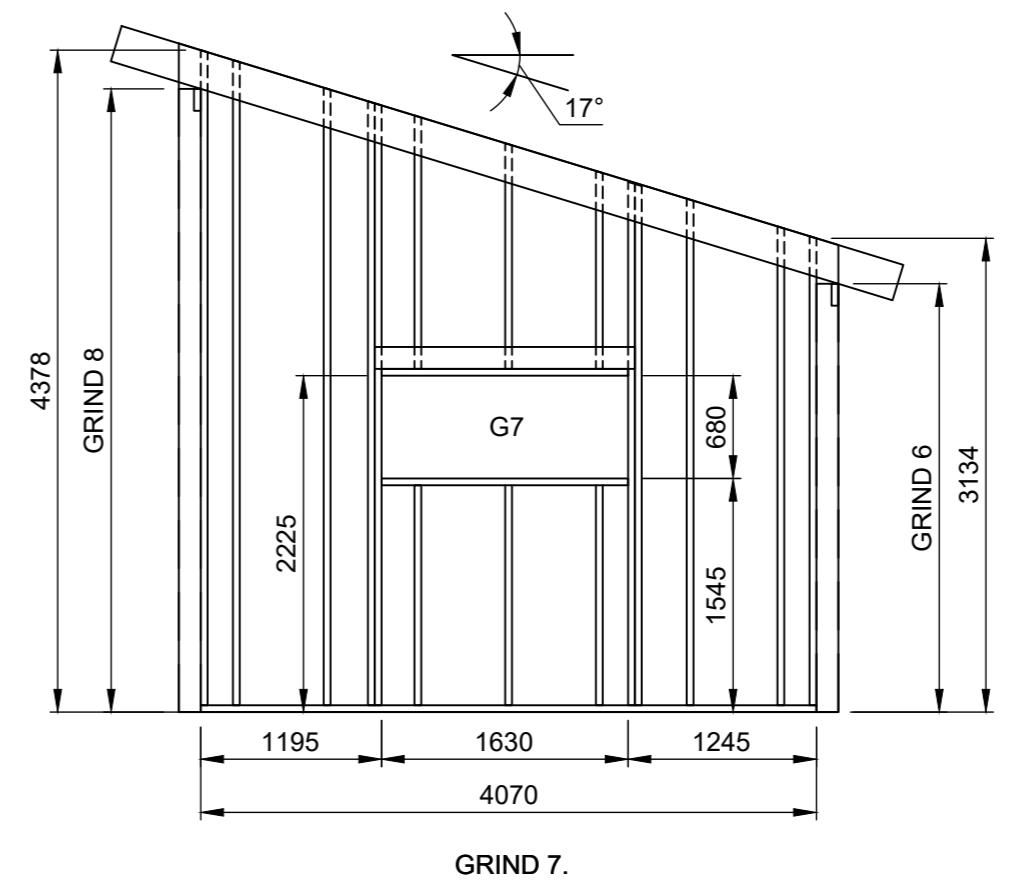
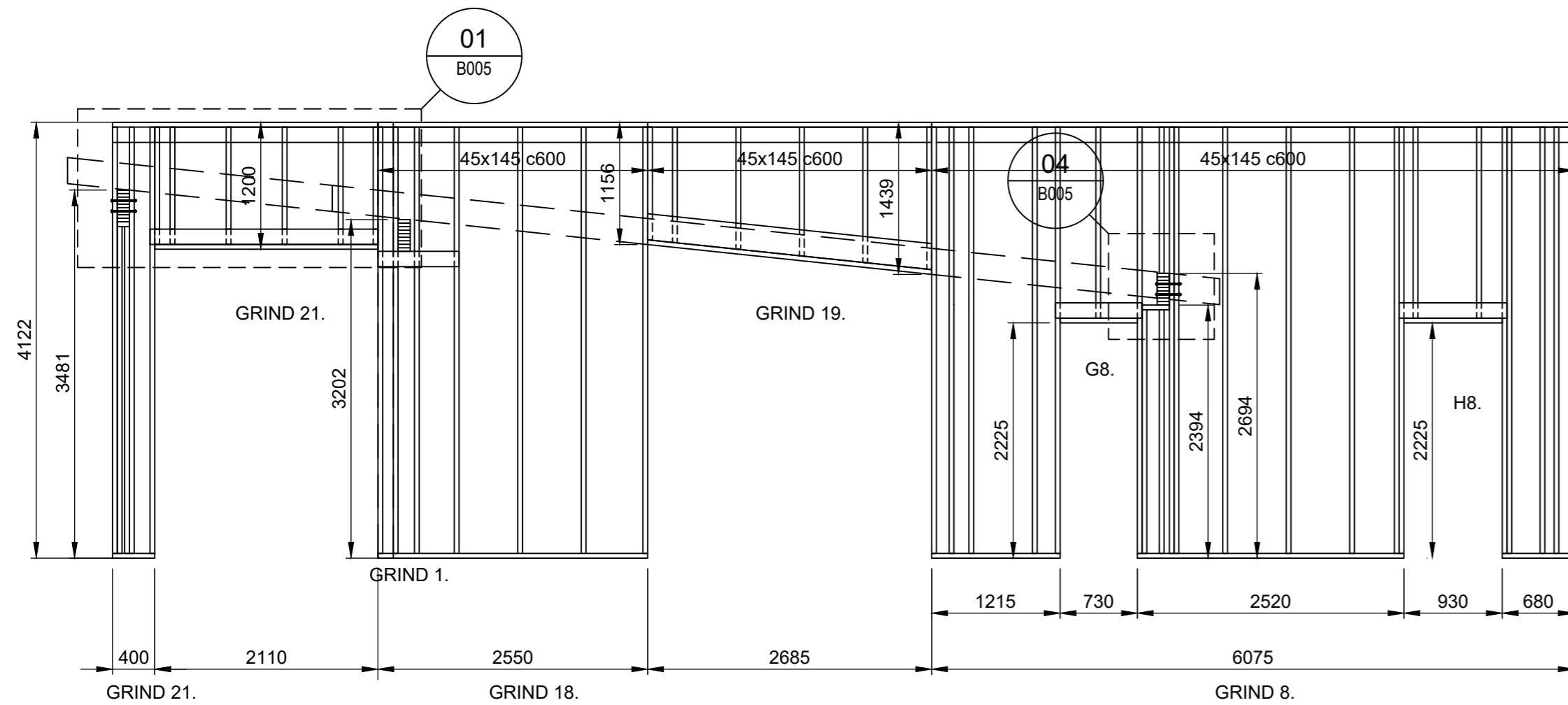
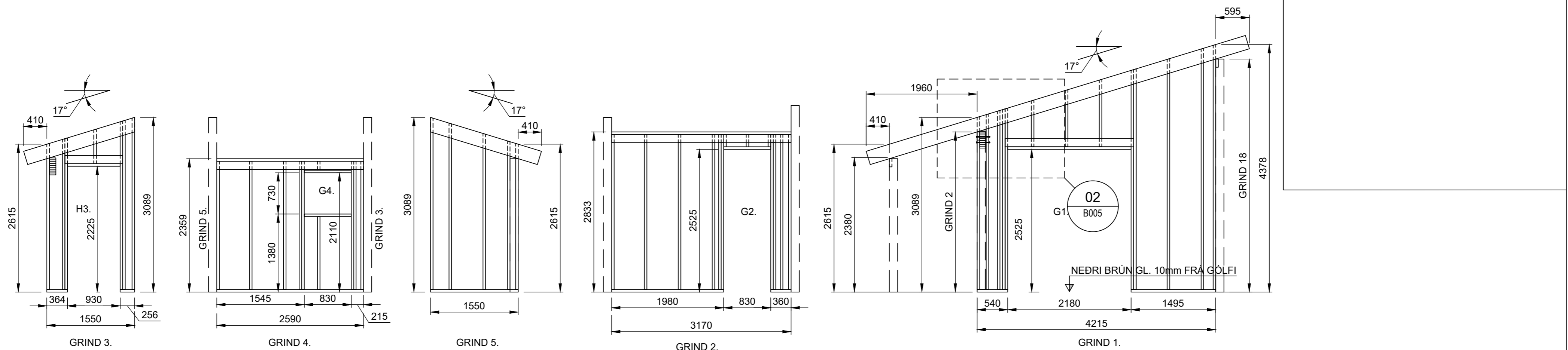
ALLIR NAGLAR, KRÚFUR OG BOLTAR SKULU VERA ZINK-HÚÐAÐIR
UNDIR ALLA BOLTA OG RÆR SEM HERÐAST AÐ TIMBRI KOMI
40x40x3 SKINNUR

KROSSVIÐUR SEM NOTAST Í LASKA SKAL VERA VATNSPOLINN
OG MINNST 5-LAGA LERKI EDA FURUKROSSVIÐUR



FREYJUSTÍGUR 11 , Í LANDI ÁSGARÐS	
FRÍSTUNDAHÚS ÚTVEGGJAGRINDUR - GRUNNMYND	Mkv. 1:50
	Hannað EV
	Teiknað BAR
Dags. 08.06.2022	Nr. B002
Eyjólfur Valgarðsson Byggingatæknifræðingur B.cs. Hraunprýði 6, 220 Garðabæ gsm:8917257 evtraust@gmail.com	

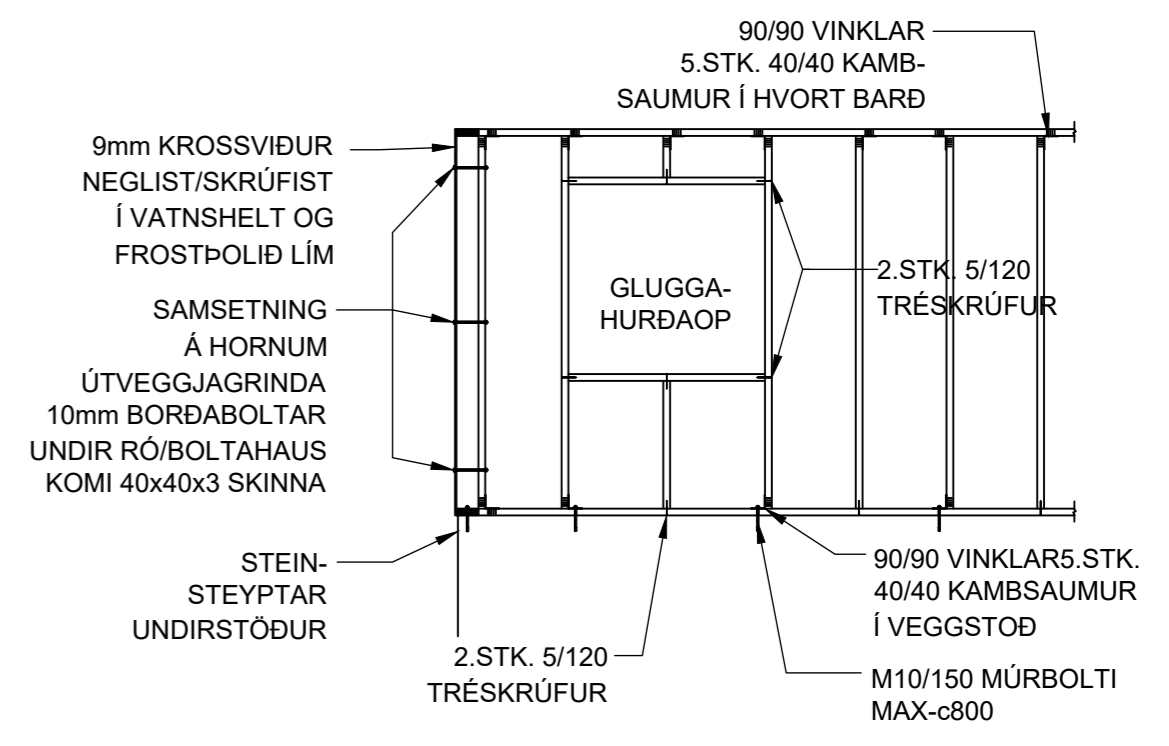
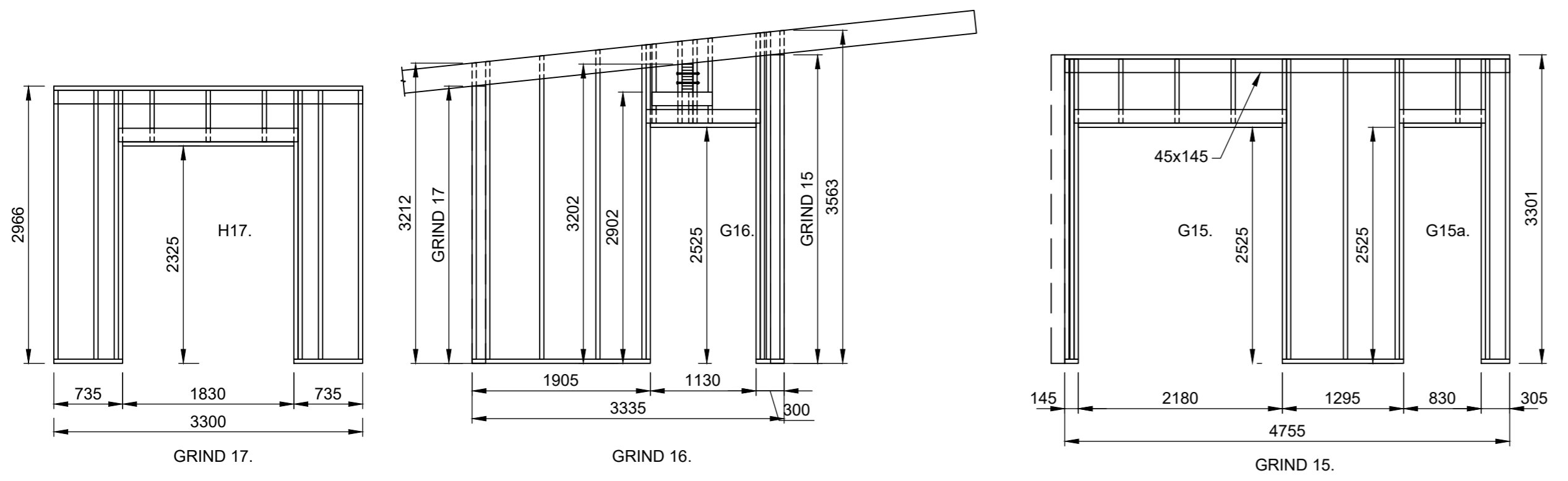
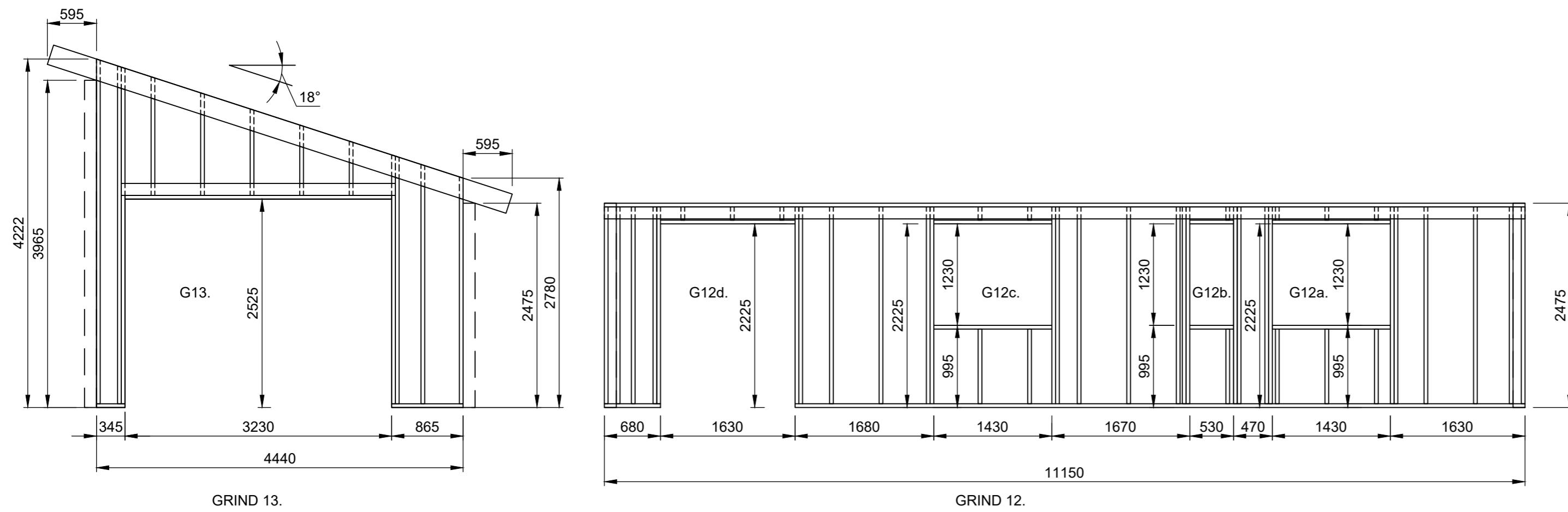
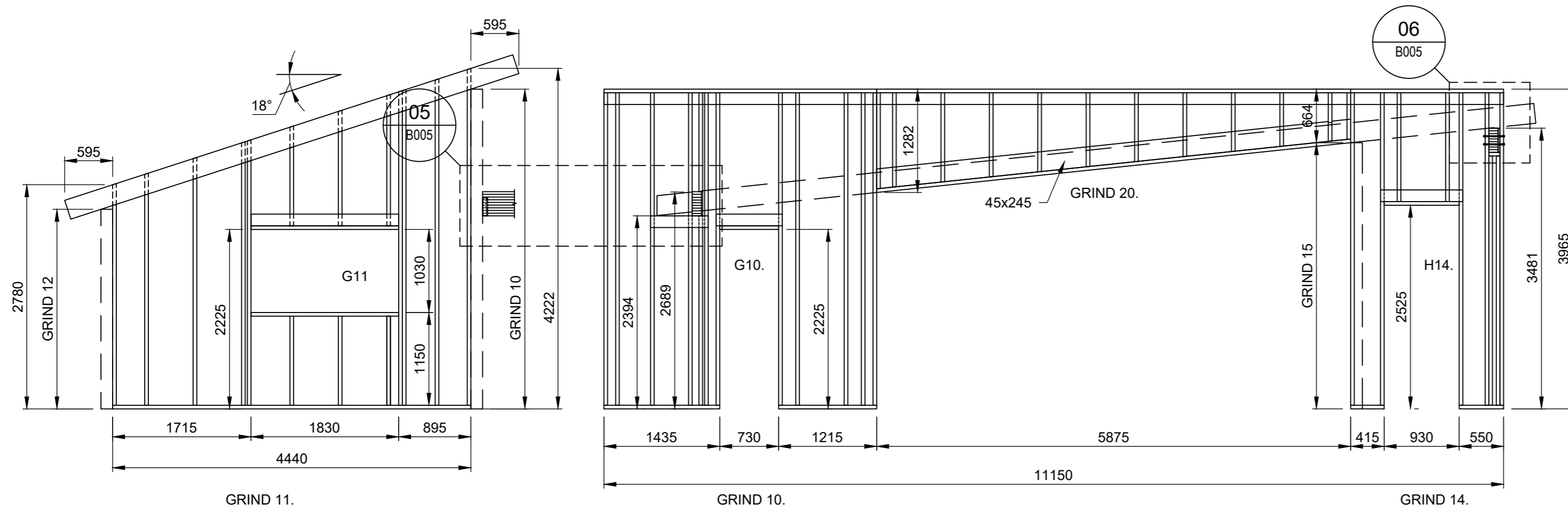
Nr.	Dags.	Breyting	Af



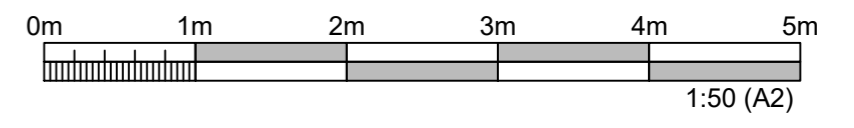
FREYJUSTÍGUR 11 , Í LANDI ÁSGARÐS

FRÍSTUNDAHÚS ÚTVEGGJAGRINDUR		Mkv. 1:50
		Hannað EV
		Teiknað BAR
Dags. 08.06.2022	Blað	Nr. B003
Hönnunarstjóri		Eyjólfur Valgarðsson Byggingatæknifræðingur B.cs. Hraunprýði 6, 220 Garðabæ gsm:8917257 evtraust@gmail.com

Nr.	Dags.	Breyting	Af

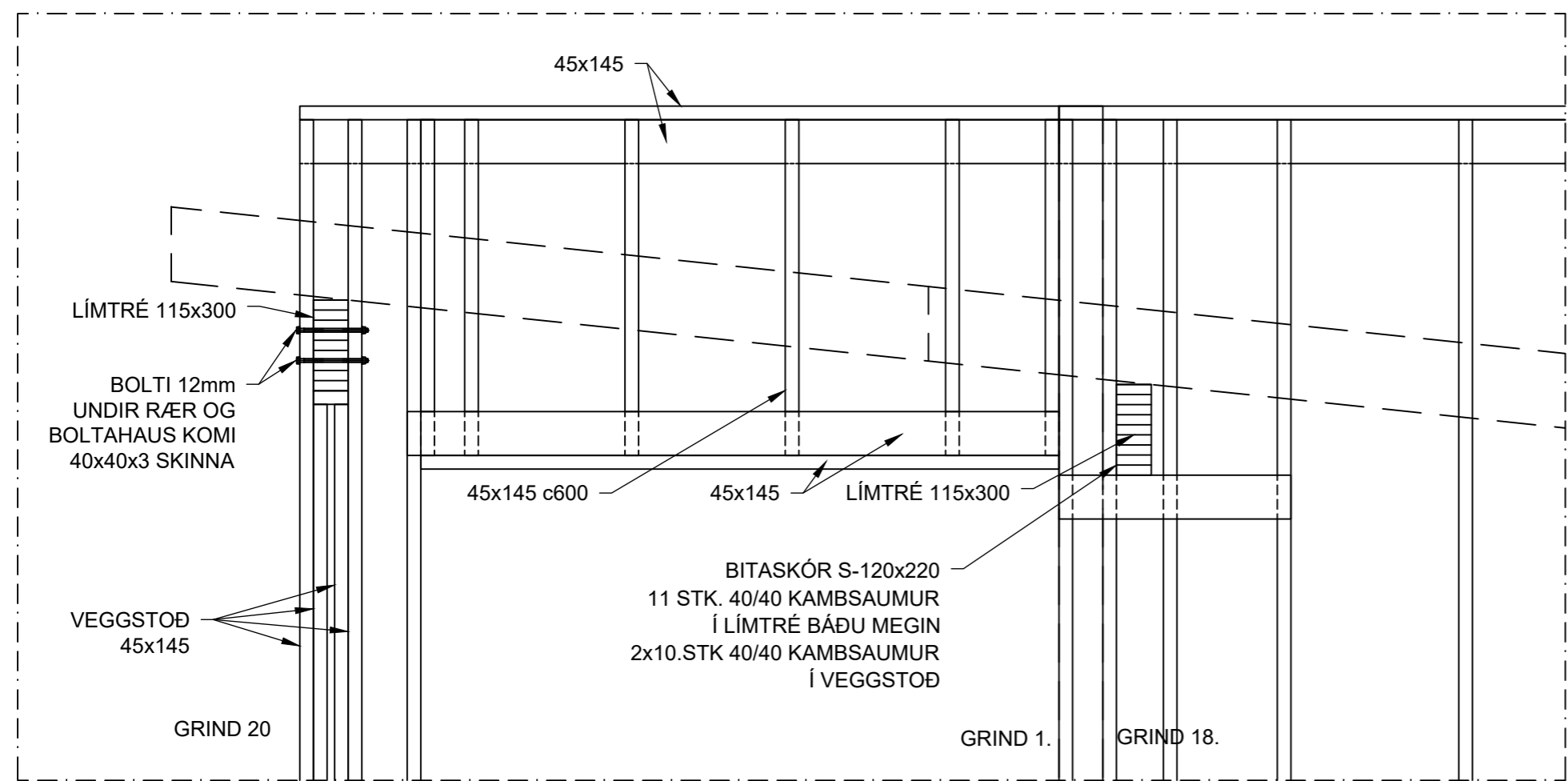


ALMENNUR FRÁGANGUR VEGG-GRINDA
1:50

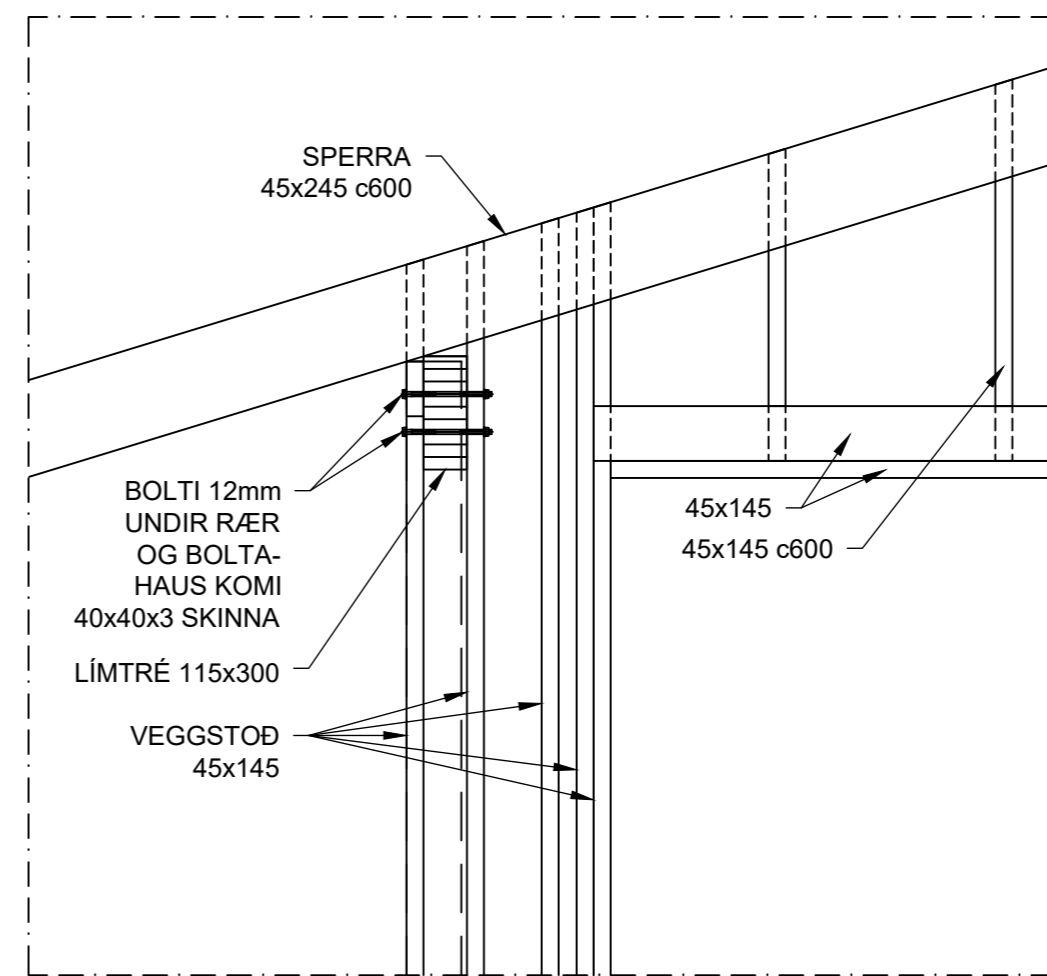


FREYJUSTÍGUR 11 , Í LANDI ÁSGARÐS	
FRÍSTUNDAHÚS ÚTVEGGJAGRINDUR	Mkv. 1:50 Hannað EV Teiknað BAR
Dags. 08.06.2022 Blað	Nr. B004 Yfirfarið
Hönnunarstjóri	Eyjólfur Valgarðsson Byggingatæknifræðingur B.cs. Hraunprýði 6, 220 Garðabæ gsm:8917257 evtraust@gmail.com

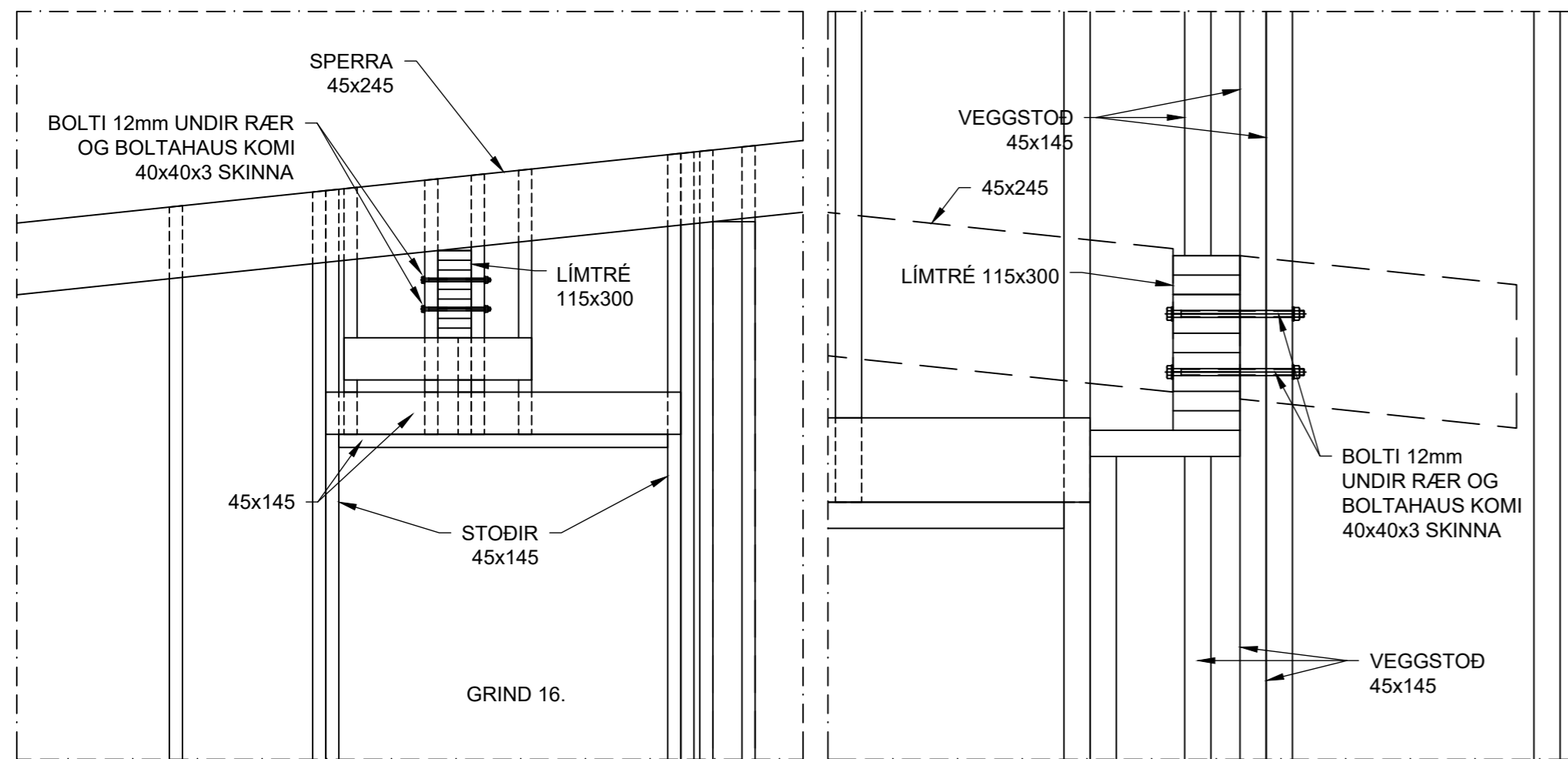
Nr.	Dags.	Breyting	Af



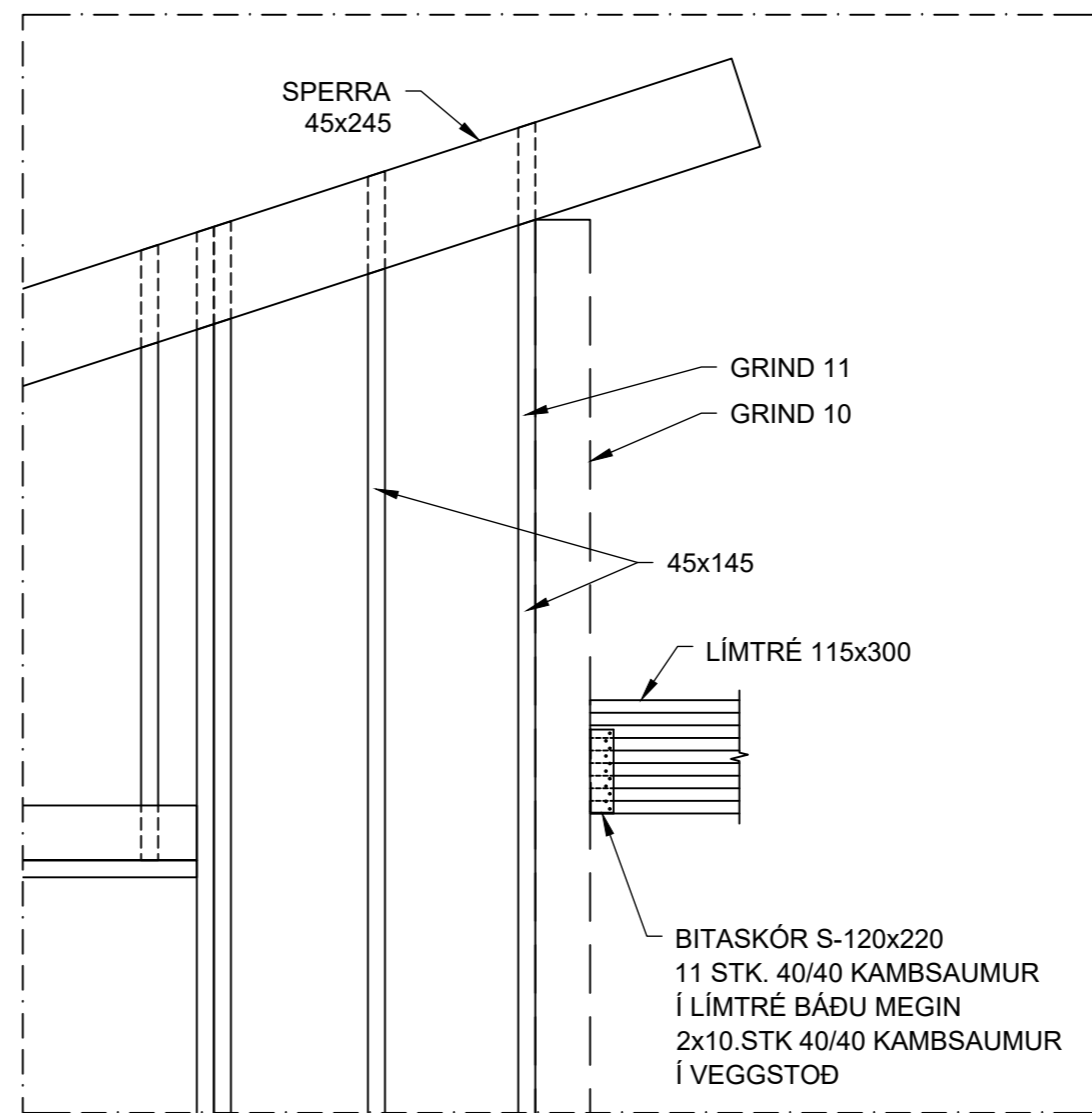
01 DEILI
B003 1:20



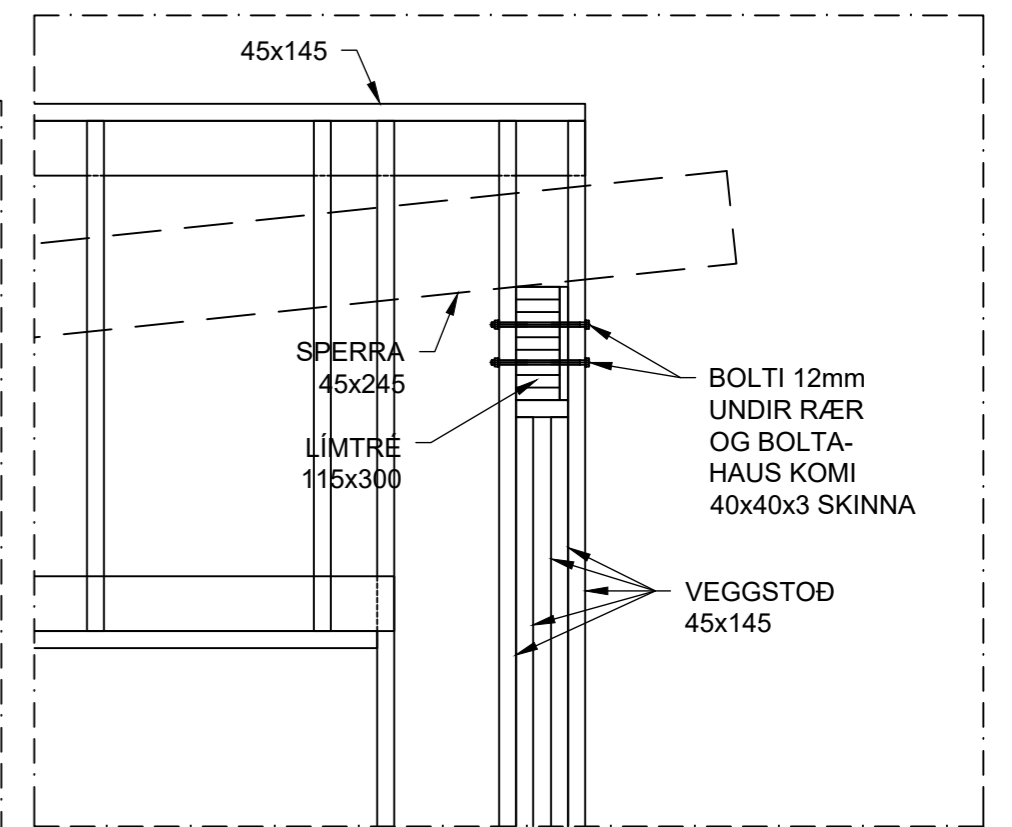
02 DEILI
B003 1:20



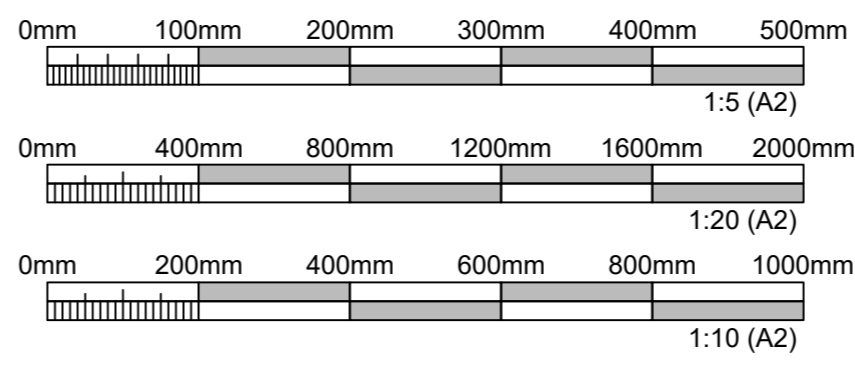
03 DEILI
B004 1:20



04 DEILI
B003 1:20



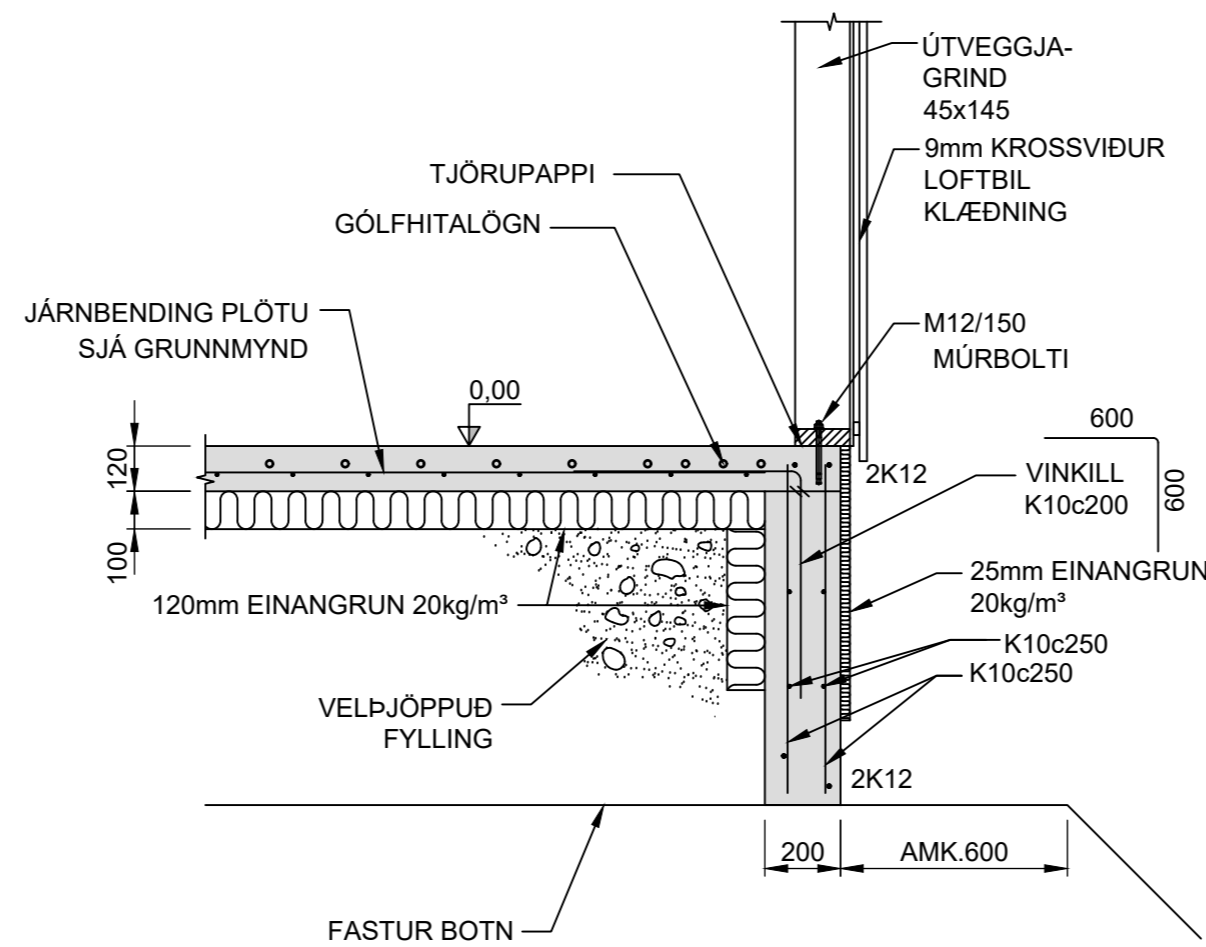
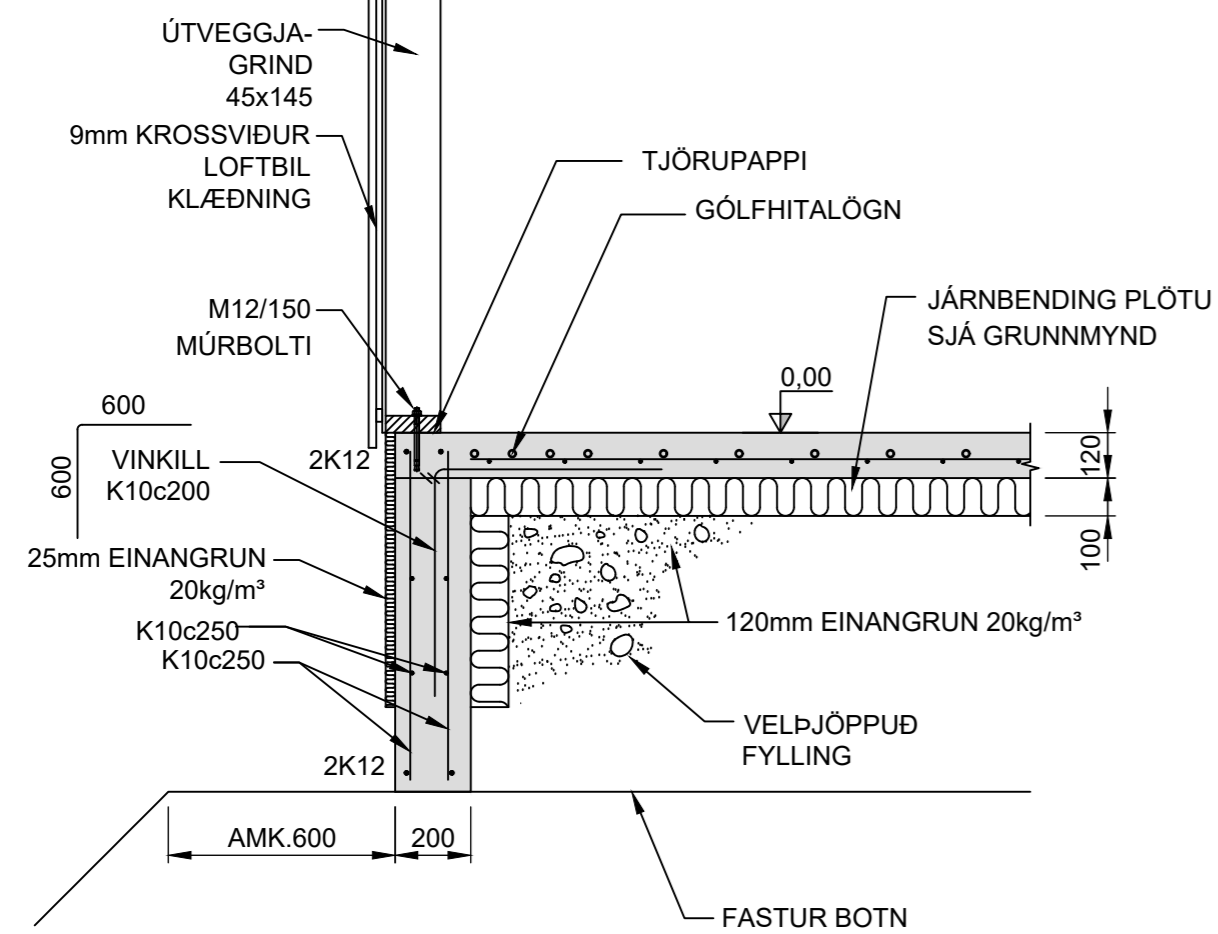
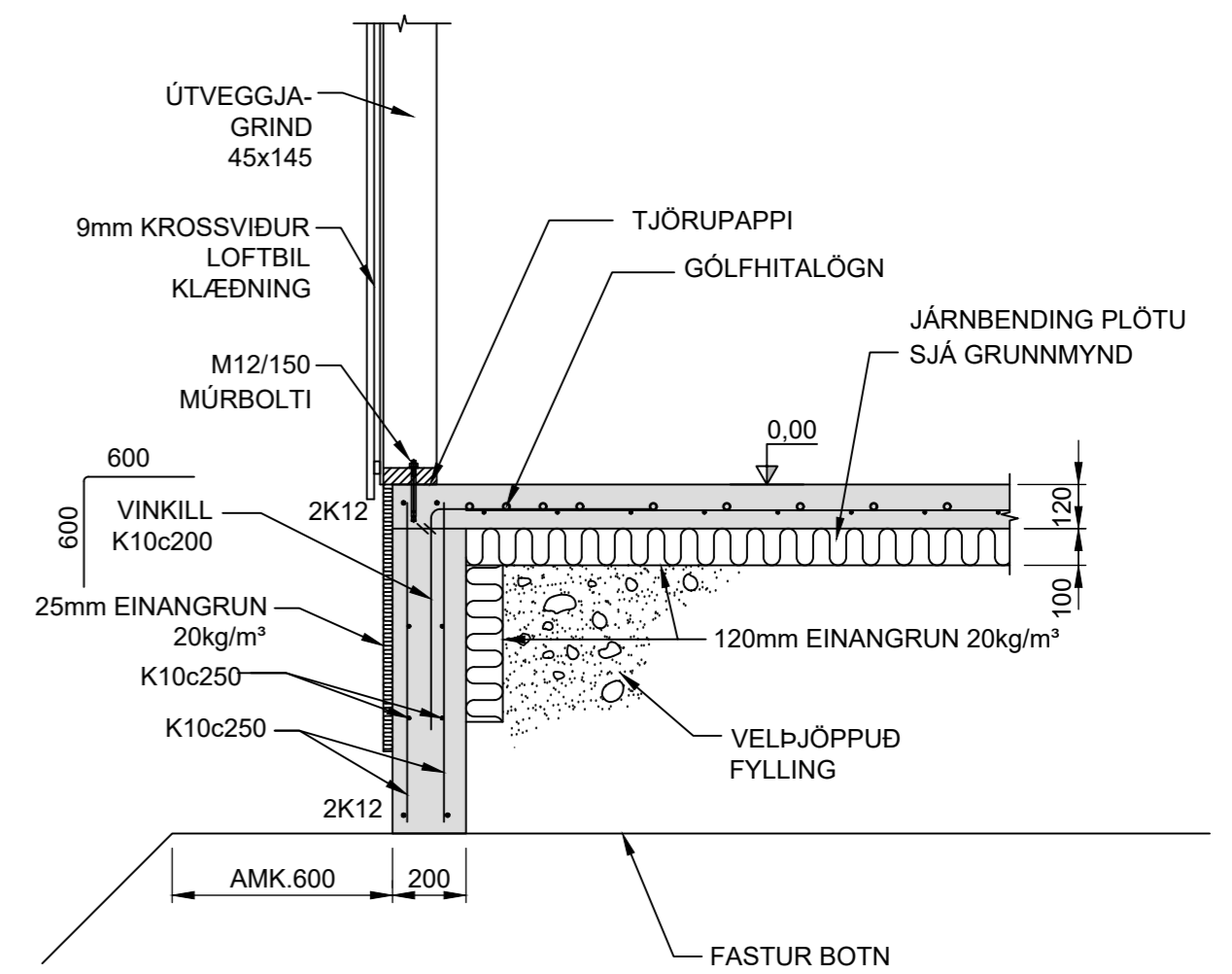
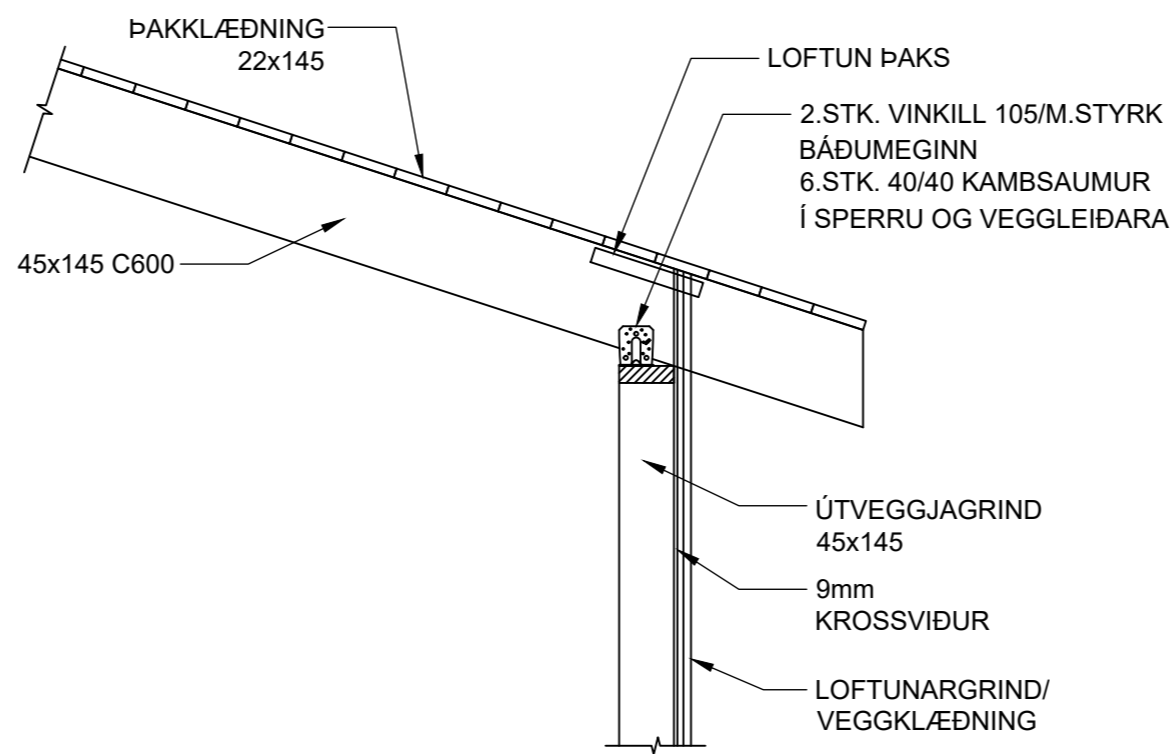
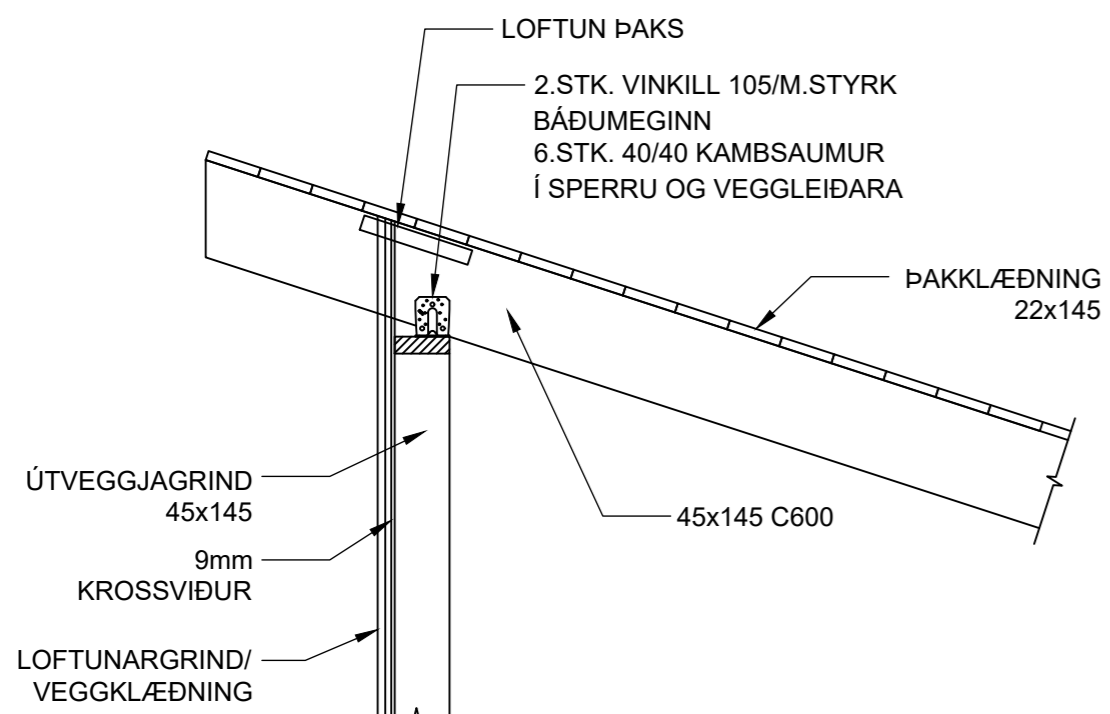
05 DEILI
B004 1:20



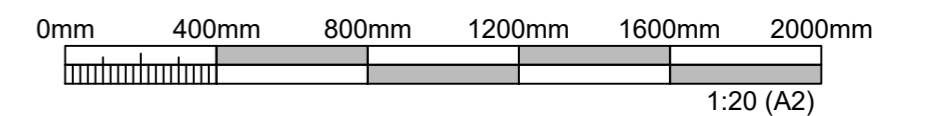
Nr.	Dags.	Breyting	Af

FREYJUSTÍGUR 11, Í LANDI ÁSGARÐS

FRÍSTUNDAHÚS DEILI	Mkv. 1:20
	Hannað EV
	Teiknað BAR
Dags. 08.06.2022	Blað
Nr. B005	Yfirfarið
Hönnunarstjóri	Eyjólfur Valgarðsson Byggingatæknifræðingur B.cs. Hraunprýði 6, 220 Garðabæ gsm:8917257 evtraust@gmail.com



01 SNID
B001 1:20



04 SNID
B001 1:20
B002
B005

FREYJUSTÍGUR 11, Í LANDI ÁSGARÐS	
FRÍSTUNDAHÚS SNID	Mkv. 1:20 Hannað EV Teiknað BAR
Dags. 08.06.2022	Blað Nr. B007 Yfirfarið
Hönnunarstjóri	Eyjólfur Valgarðsson Byggingatæknifræðingur B.cs. Hraunprýði 6, 220 Garðabæ gsm:8917257 evtraust@gmail.com

Nr.	Dags.	Breyting	Af

GALV. GATAGIRDI 22x3
KOMI UNDIR TIMBUR-
KLÆDNINGU Á ÞAKI
NEGLIST Í HVERJA
SPERUR MED 2.STK
40/40 KAMBSAUMI

GALV. GATAGIRDI 22x3
KOMI UNDIR TIMBUR-
KLÆDNINGU Á ÞAKI
NEGLIST Í HVERJA
SPERUR MED 2.STK
40/40 KAMBSAUMI

GALV. GATAGIRDI 22x3
KOMI UNDIR TIMBUR-
KLÆDNINGU Á ÞAKI
NEGLIST Í HVERJA
SPERUR MED 2.STK
40/40 KAMBSAUMI

SPERRUR
45x245 c600

SPERRUR
45x245 c600

SPERRUR
45x245 c600

SPERRUR 45x245 c600

SPERRUR 45x245 c600

SPERRUR
45x245 c600

03
B006

04
B007

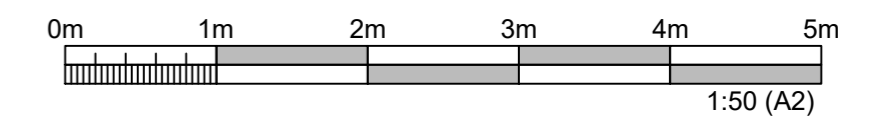
04
B007

02
B006

ÚTVEGGJAGRINDUR ERU ÚR 45x145 ALHEFLADRI FURU ALLAR STODIR ERU FESTAR AÐ OFAN OG NEDAN MED 2.STK. 5/120 RYÐFRÍUM TRÉSKRÚFUM LAUSHOLT FESTIST MED 2.STK. 5/120 TRÉSKRÚFUM Í BÁÐA ENDA ALLAR STODIR FESTAST MED 2.STK. 90/90 VINKLUM AÐ OFAN OG NEDAN MED 2X5.STK. 40/40 KAMBSAUMI Í HVERN VINKIL MIDJUBIL STODA ER C/C600 SÉ ANNAÐ EKKI TEKID FRAM Á TEIKNINGU FESTING ÚTVEGGJA VIÐ STEINSTEYPTAR UNDIRSTÖÐUR ER MED M12/150 MÚRBOLTUM MESTA BIL MILLI BOLTA ER C/C800 UNDIR BOLTAHAUS KOMI 40x40x3 SKINNA

VINDSTÝFING ÚTVEGGJA
ÚTVEGGJAGRINDUR ERU HEILKLÆDDAR AÐ UTANMED 9mm KROSSVIÐ ÚR GRENI EÐA FURU KROSSVIÐUR NEGLIST EÐA SKRÚFAST VIÐ ÚTVEGGJAGRIND MED SKOTNÖGLUM/HEFTUM 4/40 EÐA RYÐFRÍUM TRÉSKRÚFUM C/C200 KROSSVIÐUR LÍMIST VIÐ ÚTVEGGJAGRIND MED VATNSHELDU OG FROSTPOLNU LÍMI

TRÉVIRKI.
TIMBUR Í BURÐARVIRKJUM SKAL VERA AF STYRKLEIKAFLOKKI C24 SKV. ÍST EN 338:2009 (T2 SKV ÍST INSTA 142:2009) AÐRIR VIDIR SVO SEM LOFTUNARLISTAR KLÆDNINGAR O.Þ.H. MEGA VERA AF STYRKLEIKAFLOKKI C18 SKV. ÍST 338:2009 (T1 SKV. ÍST INSTA 142:2009) ÞAR SEM TIMBUR LIGGUR AÐ KALDRI STEYPU SKAL FÚAVERJA ÁSAMT ÞVÍ AÐ SETJA TJÖRU-PAPPA Á MILLI TIMBURS OG STEYPU



FREYJUSTÍGUR 11 , Í LANDI ÁSGARÐS

FRÍSTUNDAHÚS
ÞAKVIRKI - GRUNNMYNDIR
SKÝRINGAR

Mkv. 1:50

Hannað EV

Teiknað BAR

Dags. 08.06.2022

Blað

Nr.

B008

Yfirfarið

Nr.	Dags.	Breyting	Af

Hönnunartjóri

Eyjólfur Valgarðsson
Byggingatæknifræðingur B.cs.
Hraunprýði 6, 220 Garðabæ
gsm:8917257 evtraust@gmail.com