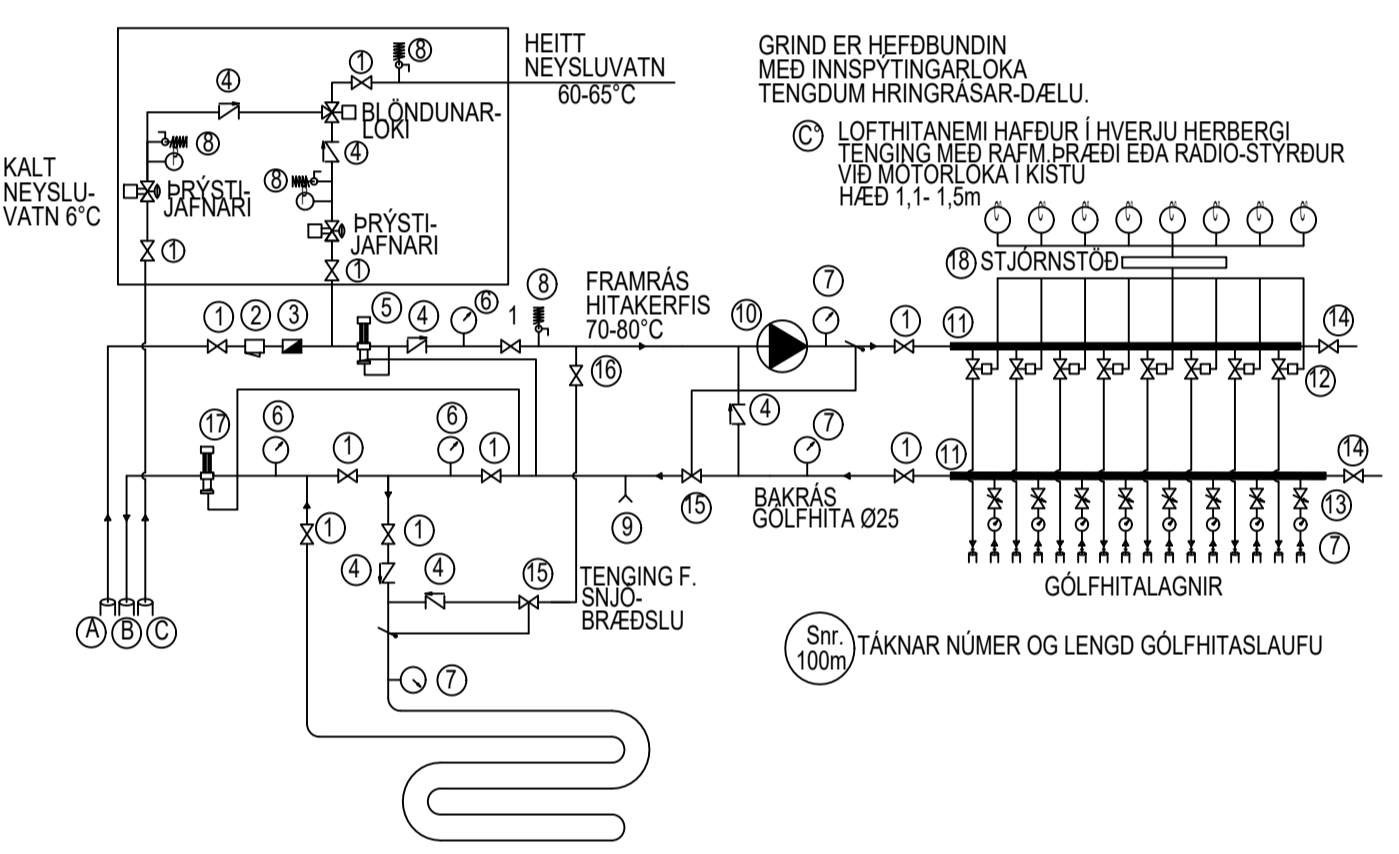


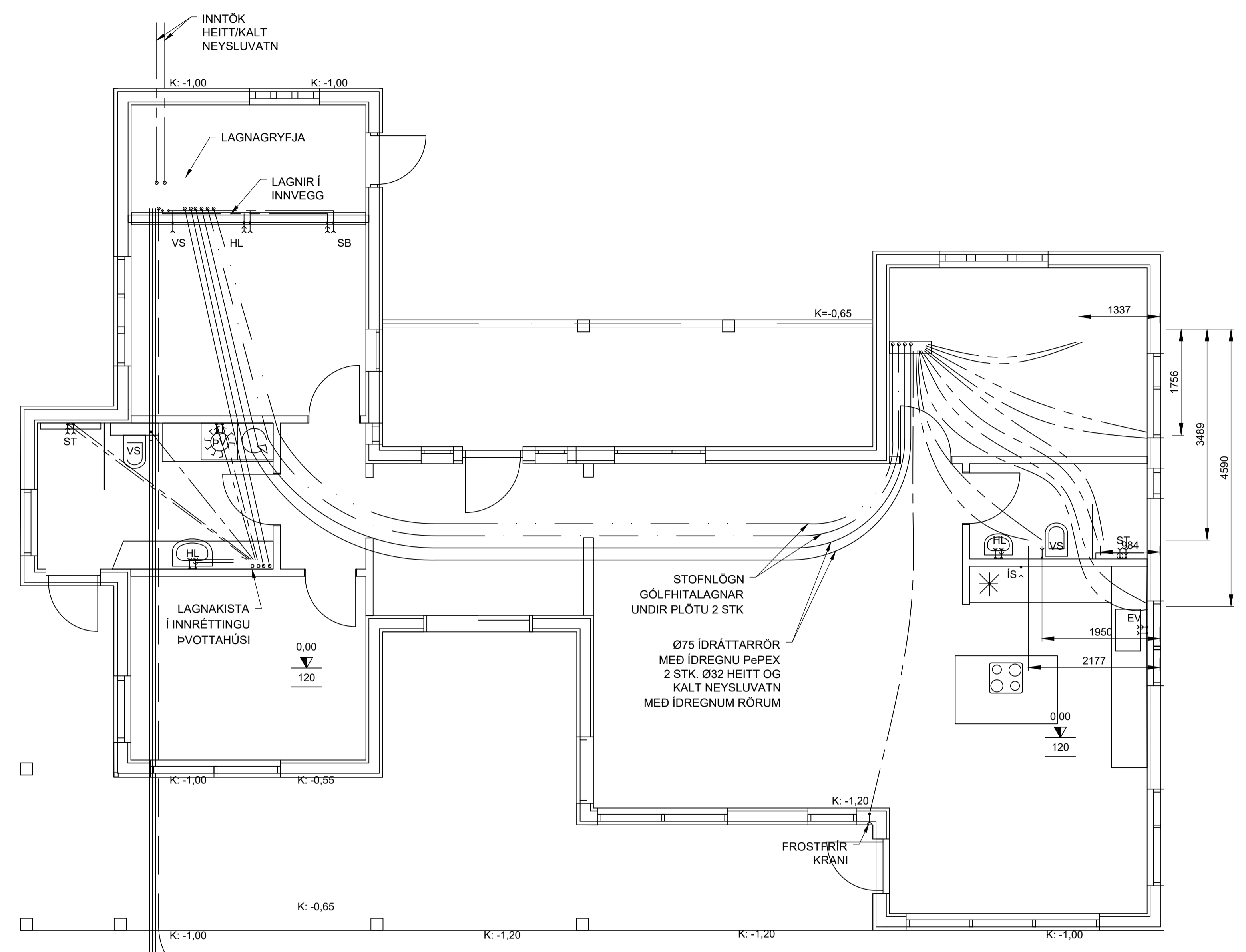
VATNS OG HITALAGNIR
 RÖR OG TENGIFNI SKULU VERA VIDURKEND AF LÖGGILTUM ADILUM.
 FARA SKAL EFTIR FYRIRMELUM FRAMLEIÐANDA VÁRÐANDI
 NIÐURLÖGN, TENGINGAR OG MEDFERÐ EFNIS.
 ALLAR LAGNIR SKULU VERA MED SÜREFNISKÁPU, RÖR SKULU DREGIN Í PLASTBARKA,
 UNÐANSKILÐAR ERU LAGNIR SEM NOTADAR ERU Í GÖLFHITALÖGN.
 PLASTLAGNIR SKULU ÞOLA ÞANN PRÝSTING SEM KRAFIST ER Í REGLUGERÐUM UM
 HEITAR OG KALÐAR VATNSLAGNIR.
 RÖRIN SKULU VARIN FYRIR DAGSBIRTU (UV-GEISLUN)
 RÖR SKULU ÞOLA ALLT AÐ 90°C VATNSHITA OG VERA PRÝSTIPRÓFUÐ
 EINS OG REGLUGERDIR SEGJA TIL UM.
 UM NEYSLUVATNSLAGNIR UR PLASTI GILDA FYRIRMELI Á Rb. BLÖÐUM
 (S3) 001 OG IST 67.
 SAMA GILDIR UM PLASTLAGNIR Í HITAKERFI (OFNALAGNIR)
 SEU PLASTLAGNIR LAGÐAR Í PLÖTU A FYLINGU SKAL STAÐSETJA ÞÆR
 UNDIR JÄRNRIND.
 SEU PLASTLAGNIR LAGÐAR Í BURÐARPLÖTUR SKAL STAÐSETJA PLASTLAGNIR
 OFAN Á JÄRNUM Í NEDRI BRUN PLÖTU
 SEU PLASTLAGNIR LAGÐAR OFAN Á STEYPTA PLÖTU SKAL STEYPUHULA
 VERA 50-60mm OFAN Á GÖLFHITALÖGNUM.
 GÖLFHITALAGNIR ERU Ø18 x 2.0 PEPEX RÖR MED SÜREFNISKÁPU LAGÐAR MED 200mm MILLIBILI.
 GÖLFLAGNIR MEGA VERA Ø15 x 2.0 PEPEX RÖR MED SÜREFNISKÁPU LAGÐAR MED 150mm MILLIBILI.
 FJÖLGA SKAL SÁLUFUM EF LAGT ER ÞETTAR EN SYNT ER Á TEIKNINGU MAX.100m
 NEMA ANNAD SE TEKID FRAM (SJA TEIKNINGU)
 GÖLFHITALAGNIR SKAL PRÝSTIPRÓFA Á SAMÁ HÁTT OG RÖR Í RÖR LAGNIR
 NEMA VIÐ 9 bar. PRÝSTING.
 ALLT LAGNAEFNI SKAL VOTTAD FRÁ RANNSÖKNASTOFNUN BYGGINGAÐNADARINS.

TENGINGAR TIL LÆKKUNAR HITA Á HEITU NEYSLUVATNI
 S.B.R. IST 67 OG BYGGINGAREGLUGERÐ 11/2012 - 14.5.10 gr.
 BLÖNDUN Á HEITU OG KÖLDU VATNI VIÐ INNTAK

SETJA ÞARF PRÝSTJAFNARA Á ADLIGGJANDI LAGNIR AD
 BLÖNDUNARLOKA TIL AD JAFNA PRÝSTING Á HEIT OG
 KÖLDU VATNI AD LOKANUM OG TRYGGJA RETTA VIRKNI
 HANS. NAUDSYNLEGT ER AD SETJA EINSTEFNULOKA Á
 LAGNIR AD BLÖNDUNARLOKANUM TIL AD HINDRA MILLI-
 RENNSLU.
 VELJA SKAL LAGNAEFNI SEM ÞOLIR HEITT SÜREFNIS-
 RIKT VATN. GALVANISERADAR LAGNIR MA EKKI NOTA Í
 KERFINU VEGNA ÚTFELLINGAR Í VATNI.

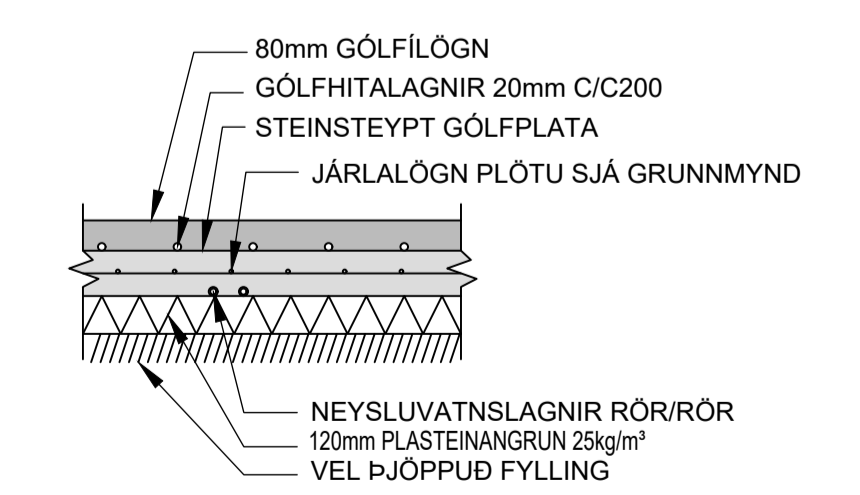


- A. INNTAK HITAVEITU
- B. AFFALL HITAVEITU
- C. INNTAK VATNSVEITU
- 1. KÜLULOKI/RENNILOKI
- 2. SÍA
- 3. VATNSMÆLIR
- 4. EINSTREYMSLOKI
- 5. PRÝSTJAFNARI, DANFOSS AVD DN 15 STILLIST Á1,0m
- 6. HITA- OG PRÝSTIMÆLIR
- 7. HITAMÆLIR (0-60°C)
- 8. ÖRYGGISLOKI (6 BAR)
- 9. TÆMING
- 10. DÆLA (GRUNDFOSS UPE 25-40 EDA ALPHA 25-40)
- 11. TENGIKISTA ÚR STÁLI/KOPAR. (STOFN KISTU ER Ø25 STÁL)
- 12. MÖTORLOKI Í TENGIKISTU
- 13. STILLITÉ Í TENGIKISTU
- 14. LOKI MED DN 15 TENGI FYRIR SLÖNGU OG ÚTLOFTUN
- 15. HITASTÝRÐUR LOKI (DANFOSS RAVK 25-60°C DN20 kv=1,1 STILLIST Á 45)
- 16. STILLILOKI
- 17. MÖTORPRÝSTILOKI DANFOSS AVDA STILLIST t.d. Á 5
- 18. STJÖRNSTÖÐ
- 19. TERMÖSTÖÐ Í HVERJU HERBERGI (SJA GRUNNMÝND)



3 STK. PEH-Ø75mm
 IDRÁTTARRÖR
 VEGNA SETLAUGAR

AFRENNSLI HITAVEITU
 PEH-Ø50mm TENGIST
 SITURLÖGN AFTAN VIÐ
 ROTÞRÖ



ALMENNT SNID Í GÖLFPLÖTU Á FYLINGU
 NEYSLUVATNS OG GÖLFHITALAGNIR
 1:10

NEYSLUVATNSLAGNIR ERU RÖR/RÖR KERFI
 ÁN EINANGRUNAR
 RÖRIN ERU LÖGD OFAN Á EINANGRUN
 UNDIR GÖLFPLÖTU Á FYLINGU.

NEYSLUVATNSLAGNIR
 FYRIR STURTUBOTN (SB)
 OG BAÐKAR (BK)
 SÉU Ø20mm

SKÝRINGAR

EV: ELDHÚSVASKUR
 SV: SKOLVASKUR
 VS: VATNSSALERNI
 SK: SLÖNGUKRANI
 SB: STURTUBOTN
 HL: HANDLAUG
 IS: ÍSSKÁPUR
 GN: GÖLFNIÐURFALL
 HL/GN: HANDLAUG TENGD
 GEGNUMSTREYMS-
 NIÐURFALLI

FREYJUSTÍGUR 11, Í LANDI ÁSGARÐS

SUMARHÚS
 NEYSLUVATNSLAGNIR - GRUNNMÝND
 INNTÖK- FRÁR. HITAVEITU- STOFNLAGNIR Í GRUNNI

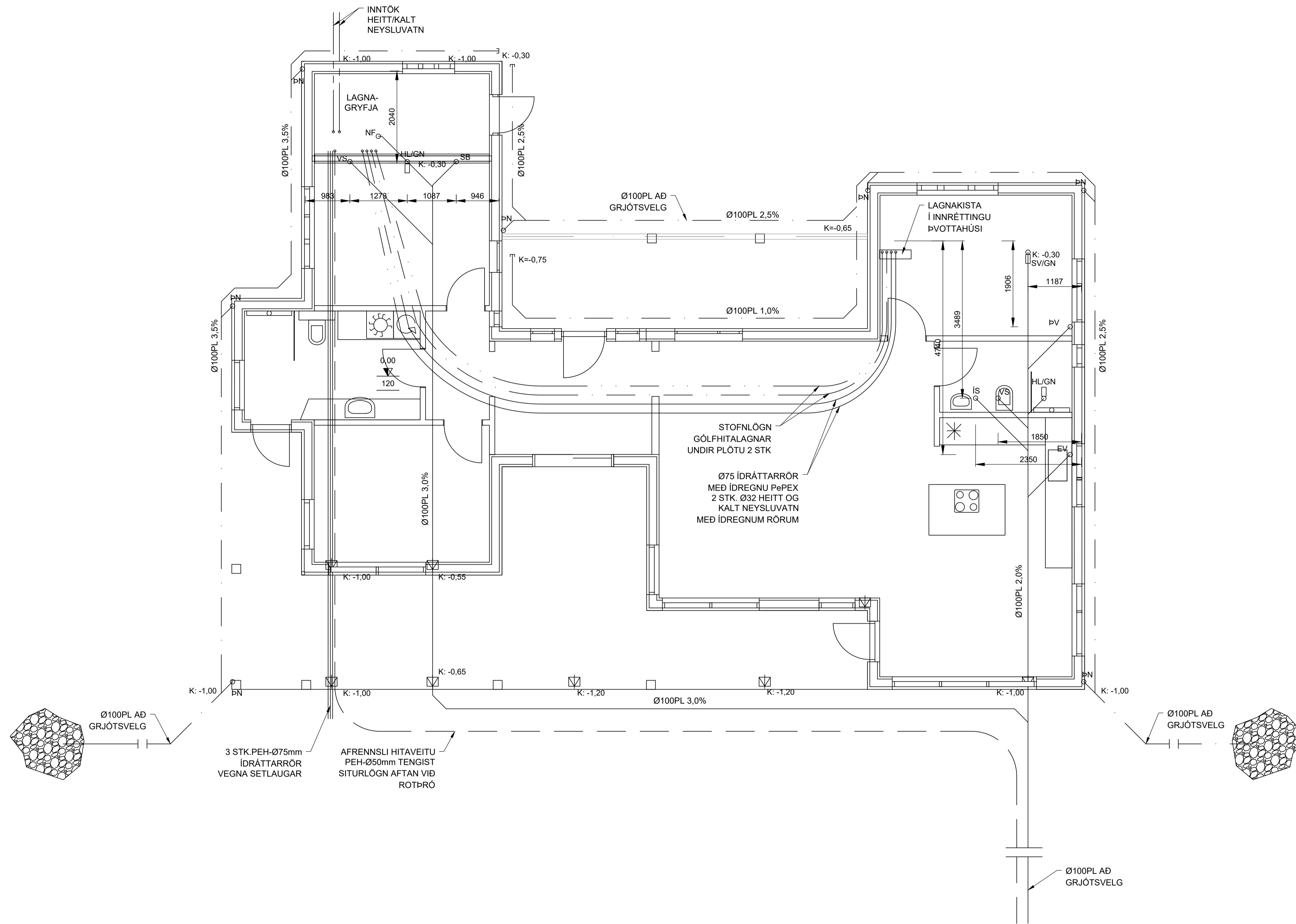
Mkv. 1:50
 Hannað EV
 Teiknað
 Yfirfarið

Dags. 28.DES.2015 Blað Nr. L001

Eyjólfur Valgarðsson
 Byggingateknifræðingur B.cs.
 Hólmátúni 7 225 Álfanes
 gsm:8917257 ev@gmail.com

Eyjólfur Valgarðsson Kt:280857-4169

Nr.	Dags.	Breyting	Af



LAGNIR Í UNDIRSTÖÐUGRUNNI
 FRÆRENNSLI FRÁ HITAVEITU SKAL VERA ÚR P.E.H. (POLYETHYLEN)
 AÐRAR LAGNIR Í GRUNNI SKULU VERA ÚR P.V.C. (POLYVINYLCHLORID)
 LAGNIR Í GRUNNI SÉU Ø100 MED GÚMMIÞÉTTIHRINGJUM.
 LAGNIR SKULU LAGÐAR Í VELÞJAPPADAN SAND OG HULDAR
 MED MINNST 150mm SANDLAGI.
 LAGNIR Í GRUNNI SKAL LEGGJA MEÐ MINNST 2.0% HALLA OG MEST 30% HALLA.
 EFNI OG FRÁGANGUR SKAL VERA Í SAMRÆMI VIÐ GILDANDI REGLU-
 GERÐIR OG STAÐLA.

SKÝRINGAR

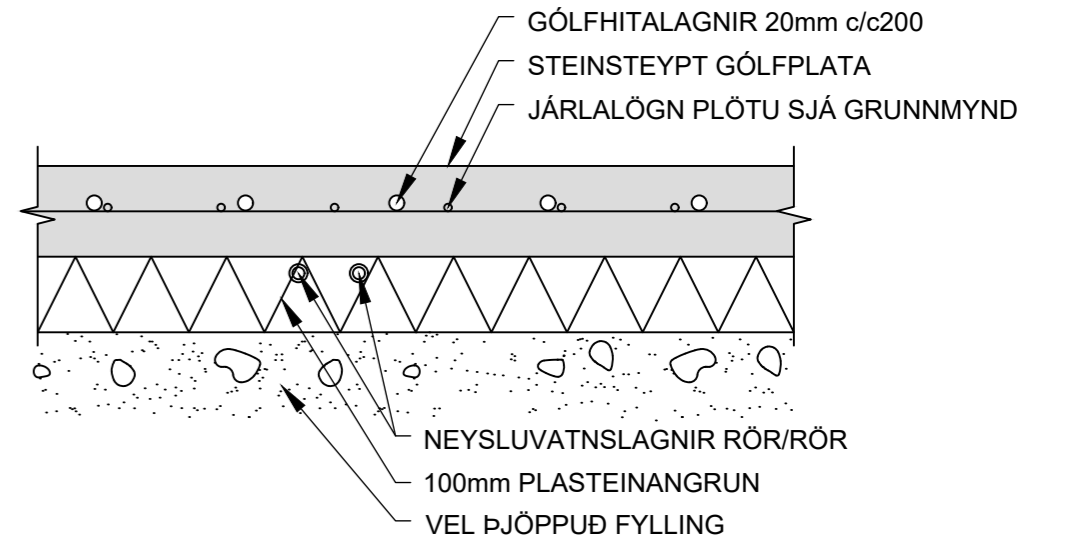
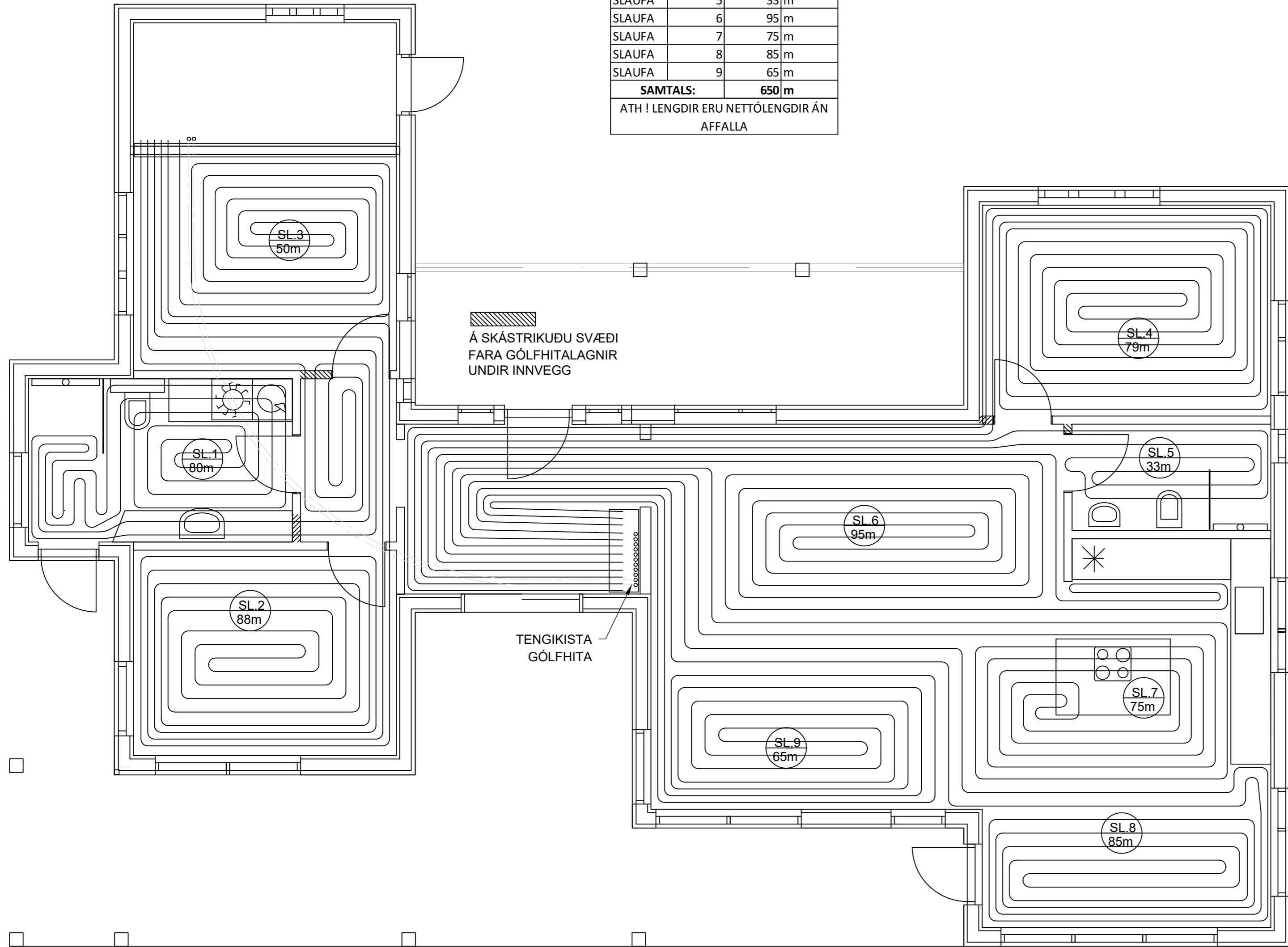
EV: ELDHÚSVASKUR
 SV: SKOLVASKUR
 VS: VATNSSALERNI
 SK: SLÖNGUKRANI
 ST: STURTA
 HL: HANDLAUG
 IS: ÍSSKÁPUR
 GN: GÖLFNIDURFALL
 HL/GN: HANDLAUG TENGD
 GEGNUMSTREYMIS-
 NIDURFALLI

FREYJUSTÍGUR 11, Í LANDI ÁSGARÐS

SUMARHÚS FRÆRENNSLISLAGNIR - GRUNNMYND	Mkv.	1:50
	Hannað	EV
	Teiknað	
Dags. 28.DES.2015	Blað	Nr. L002
Eyjólfur Valgarðsson Byggingatæknifræðingur B.cs. Hólmatúni 7 225 Álfarnes gsm:8917257 ev@gmail.com		

Nr.	Dags.	Breyting	Af

FLÖÐARKR. 3		
GÓLFHITALAGNIR		
SLAUF	1	80 m
SLAUF	2	88 m
SLAUF	3	50 m
SLAUF	4	79 m
SLAUF	5	33 m
SLAUF	6	95 m
SLAUF	7	75 m
SLAUF	8	85 m
SLAUF	9	65 m
SAMTALS:		650 m
ATH ! LENGDIR ERU NETTÓLENGDIR ÁN AFFALLA		



ALMENNT SNID Í GÓLFPLÖTU Á FYLINGU NEYSLUVATNS OG GÓLFHITALAGNIR 1:10

VATNS OG HITALAGNIR RÖR OG TENGIEFNI SKULU VERA VIÐURKEND AF LÖGGILTUM AÐILUM. FARA SKAL EFTIR FYRIRMÆLUM FRAMLEIDANDA VARDANDI NIÐURLÖGN, TENGINGAR OG MEÐFERÐ EFNIS. ALLAR LAGNIR SKULU VERA MEÐ SÚREFNISKÁPU. RÖR SKULU DREGIN Í PLASTBARKA, UNDANSKILDAR ERU LAGNIR SEM NOTADAR ERU Í GÓLFHITALÖGN. PLASTLAGNIR SKULU ÞOLA ÞANN ÞRÝSTING SEM KRAFIST ER Í REGLUGERÐUM UM HEITAR OG KALDAR VATNSLAGNIR. RÖRIN SKULU VARIN FYRIR DAGSBIRTU (UV-GEISLUN) RÖR SKULU ÞOLA ALLT AÐ 90°C VATNSHITA OG VERA ÞRÝSTIPRÓFUÐ EINS OG REGLUGERÐIR SEGJA TIL UM. UM NEYSLUVATNSLAGNIR ÚR PLASTI GILDA FYRIRMÆLI Á Rb. BLÖÐUM (53).001 OG ÍST 67. SAMA GILDIR UM PLASTLAGNIR Í HITAKERFI (OFNALAGNIR) SÉU PLASTLAGNIR LAGÐAR Í PLÖTU Á FYLINGU SKAL STAÐSETJA ÞÆR UNDIR JÁRNAGRIND. SÉU PLASTLAGNIR LAGÐAR Í BURÐARPLÖTUR SKAL STAÐSETJA PLASTLAGNIR OFAN Á JÁRNUM Í NEÐRI BRÚN PLÖTU. SÉU PLASTLAGNIR LAGÐAR OFAN Á STEYPTA PLÖTU SKAL STEYPUHULA VERA 50-60mm OFAN Á GÓLFHITALÖGNUM. GÓLFHITALAGNIR ERU Ø18 x 2,0 PePEX RÖR MEÐ SÚREFNISKÁPU LAGÐAR MEÐ 200mm MILLIBILI, GÓLFHITALAGNIR MEGA VERA Ø15 x 2,0 PePEX RÖR MEÐ SÚREFNISKÁPU LAGÐAR MEÐ 150mm MILLIBILI, FJÖLGA SKAL SLAUFUM EF LAGT ER ÞÉTTAR EN SÝNT ER Á TEIKNINGU MAX.100m

FREYJUSTÍGUR 11 , Í LANDI ÁSGARÐS

FRÍSTUNDAHÚS
GÓLFHITALAGNIR - SKÝRINGAR - GRIND

Mkv. 1:50

Hannað EV

Teiknað BAR

Dags. 08.06.2022

Blað

Nr. L003

Yfirfarið

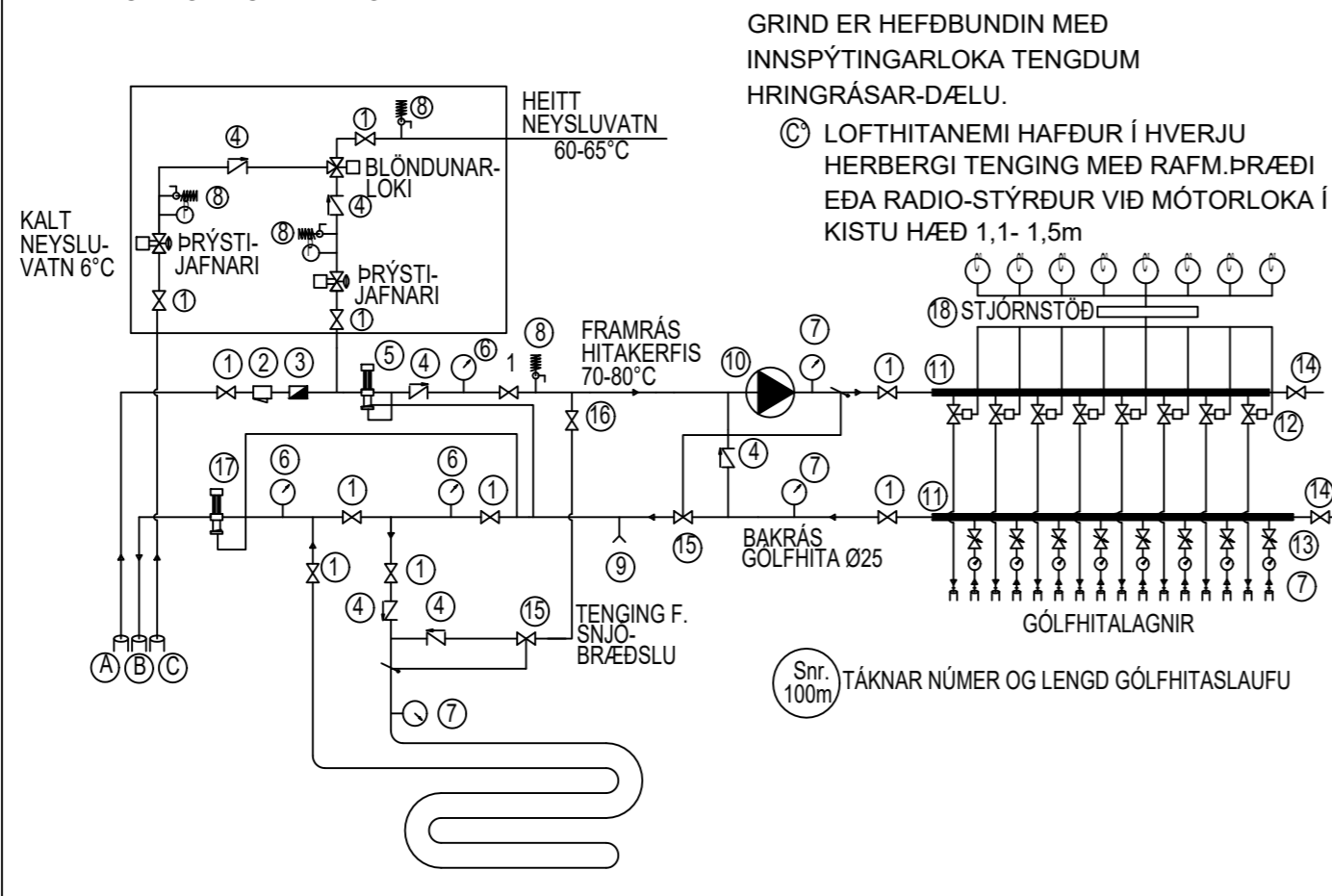
Nr.	Dags.	Breyting	Af

Hönnunarstjóri

Eyjólfur Valgarðsson
Byggingatæknifræðingur B.cs.
Hraunprýði 6, 220 Garðabæ
gsm:8917257 evtraust@gmail.com

TENINGAR TIL LÆKKUNAR HITA Á HEITU
NEYSLUVATNI S.B.R. ÍST 67 OG
BYGGINGAREGLUGERÐ 112/2012 - 14.5.10 gr.
BLÖNDUN Á HEITU OG KÖLDU VATNI VIÐ INNTAK

SETJA ÞARF ÞRÝSTIJAFNARA Á AÐLIGGJANDI
LAGNIR AÐ BLÖNDUNARLOKA TIL AÐ JAFNA
ÞRÝSTING Á HEIT OG KÖLDU VATNI AÐ
LOKANUM OG TRYGGJA RÉTTA VIRKNI HANS.
NAUÐSYNLEGT ER AÐ SETJA
EINSTEFNULOKA Á LAGNIR AÐ
BLÖNDUNARLOKANUM TIL AÐ HINDRA
MILLI-RENNSLI. VELJA SKAL LAGNAEFNI SEM
ÞOLIR HEITT SÚREFNIS-RÍKT VATN.
GALVANISERADAR LAGNIR MÁ EKKI NOTA Í
KERFINU VEGNA ÚTFELLINGAR Í VATNI.



GRIND ER HEFDBUNDIN MED
INNSPÝTINGARLOKA TENGÐUM
HRINGRÁSAR-DÆLU.

LOFTHITANEMI HAFÐUR Í HVERJU
HERBERGI TENING MED RAFM.ÞRÆÐI
EÐA RADIO-STÝRÐUR VIÐ MÓTORLOKA Í
KISTU HÆÐ 1,1- 1,5m

FRAMRÁS
HITAKERFIS
70-80°C

STJÓRNSTÖÐ

BAKRÁS
GÓLFHITA Ø25

GÓLFHITALAGNIR

TENING F.
SNJÓ-
BRÆÐSLU

Snr.
100m
TÁKNAR NÚMER OG LENGÐ GÓLFHITASLAUFU

- A. INNTAK HITAVEITU
- B. AFFALL HITAVEITU
- C. INNTAK VATNSVEITU
- 1. KÚLULOKEI/RENNILOKI
- 2. SÍA
- 3. VATNSMÆLIR
- 4. EINSTREYMISLOKI
- 5. ÞRÝSTIJAFNARI, DANFOSS AVD DN 15 STILLIST Á1,0m
- 6. HITA- OG ÞRÝSTIMÆLIR
- 7. HITAMÆLIR (0-60°C)
- 8. ÖRYGGISLOKI (6 BAR)
- 9. TÆMING
- 10. DÆLA (GRUNDFOSS UPE 25-40 EÐA ALPHA 25-40)
- 11. TENGIKISTA ÚR STÁLI/KOPAR. (STOFN KISTU ER Ø25 STÁL)
- 12. MÓTORLOKI Í TENGIKISTU
- 13. STILLITÉ Í TENGIKISTU
- 14. LOKI MEÐ DN 15 TENGI FYRIR SLÖNGU OG ÚTLOFTUN
- 15. HITASTÝRÐUR LOKI (DANFOSS RAVK 25-60°C DN20 kv=1,1 STILLIST Á 45)
- 16. STILLILOKI
- 17. MÓTORÞRÝSTILOKI DANFOSS AVDA STILLIST t.d. Á 5
- 18. STJÓRNSTÖÐ
- 19. TERMÖSTÖÐ Í HVERJU HERBERGI (SJÁ GRUNNMYND)

FERJUBAKKI 9, Í LANDI ÁSGARÐS			
FRÍSTUNDAHÚS SKÝRINGAR - GRIND		Mkv. 1:50	
		Hannað EV	
		Teiknað BAR	
Dags. 08.06.2022	Blað	Nr. L004	Yfirfarið
Hönnunarstjóri		Eyjólfur Valgarðsson Byggingatæknifræðingur B.cs. Hraunprýði 6, 220 Garðabæ gsm:8917257 evtraust@gmail.com	

Nr.	Dags.	Breyting	Af