

Aðalhönnuður

F:\Vigfus Halldórsson\Undirskrift\Undirskrift_Hvitt_undirlegg.JPG

Útg. Dags. Skýring Br. af

Kílhraunsvegur 11

Grímsnes

Heilsárshús

Láskona: L232777 Stúdíó: 8720-1-56200110

Gluggateikningar

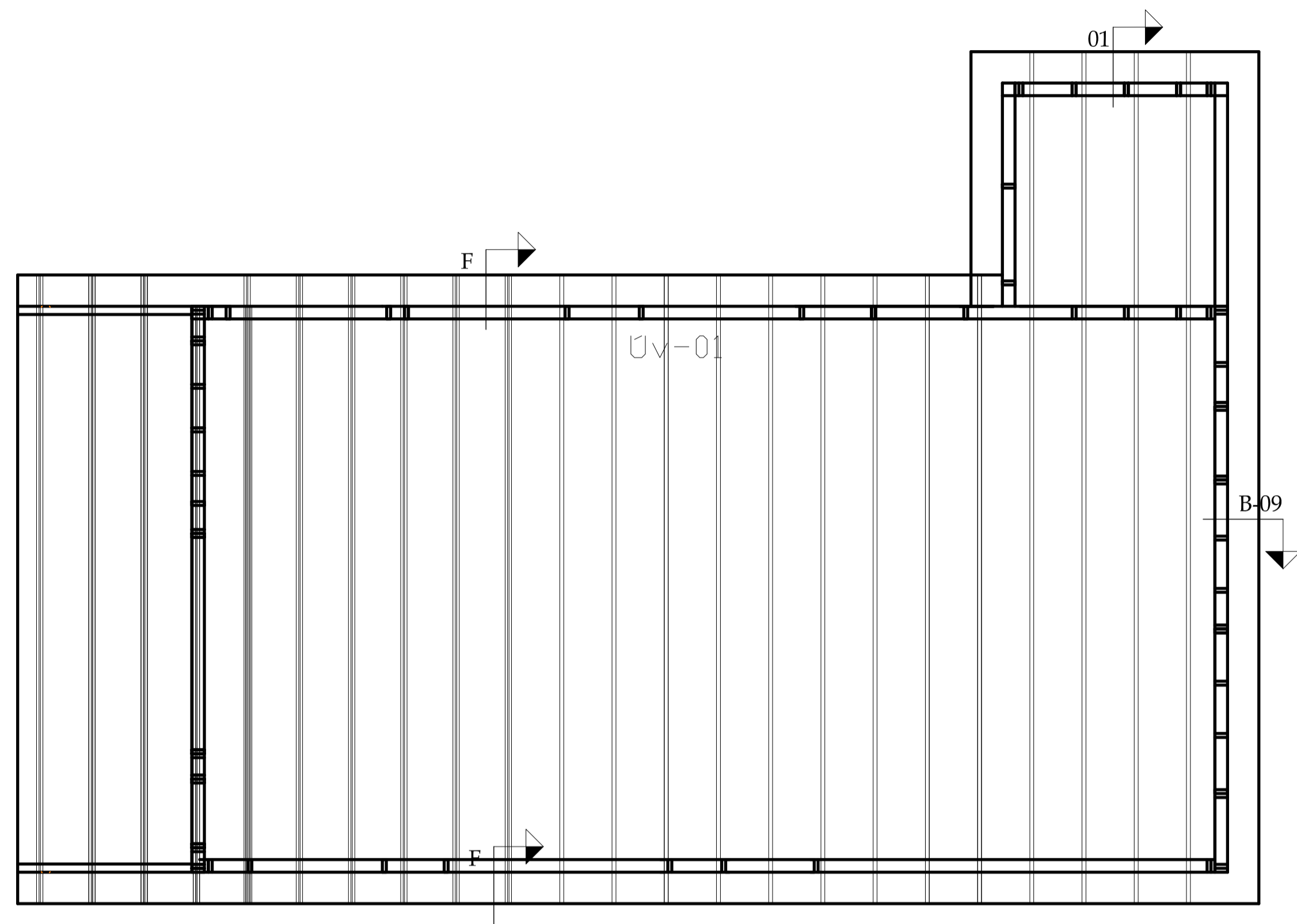
Hannað af:	Vigfus Halldórsson	Mökkú:	01
Teknið af:	Vigfus Halldórsson	Málverk:	1:50
Yfirlit af:	Sæmundur Óskarsson	Dagsetning:	23-06 2022
Samþykkt:			

BALSI EHF
 Kl. 431 199-2469
 Teiknistofa / Tekniþjónusta

Vigfus Halldórsson
 100760-5849
 Byggingafræðingur BFI
 Heiðarbrún 16, 810 Hveragerði
 896-9308 / vigfus.h@intermedia.is

22-20 **B105**

Hönnuður sálkur sér altn rétt á teikningum - ©2022 er hald skilgreint samþykkt



Aðalhönnuður

F:\Vigfus Halldórsson\Undirskrift\Undirskrift Hvitt undirskp.JPG

Útg. Dags. Skýring Br. af

Verkið

Kílhraunsvegur 11

Heimfang:

Grimsnes

Verslagun:

Heilsárshús

Löngd: L232777 Stúdíó: 8720-1-66200110

Sperrur

Heimaf:	Vigfus Halldórsson	Blátt:	01
Tilnefni:	Vigfus Halldórsson	Málverk:	1:50
Tilnefni:	Sæmundur Óskarsson	Dagsetning:	23-06-2022
Samþykkt:			

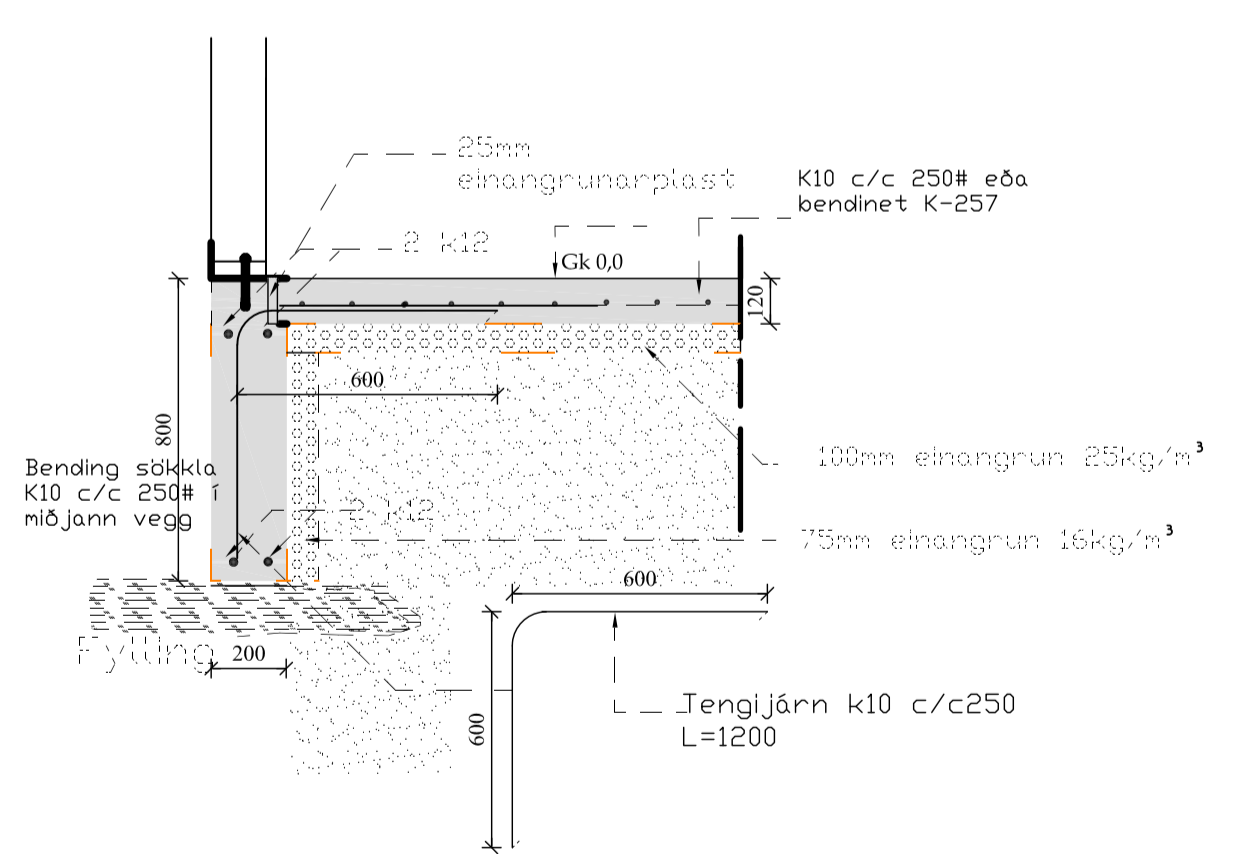
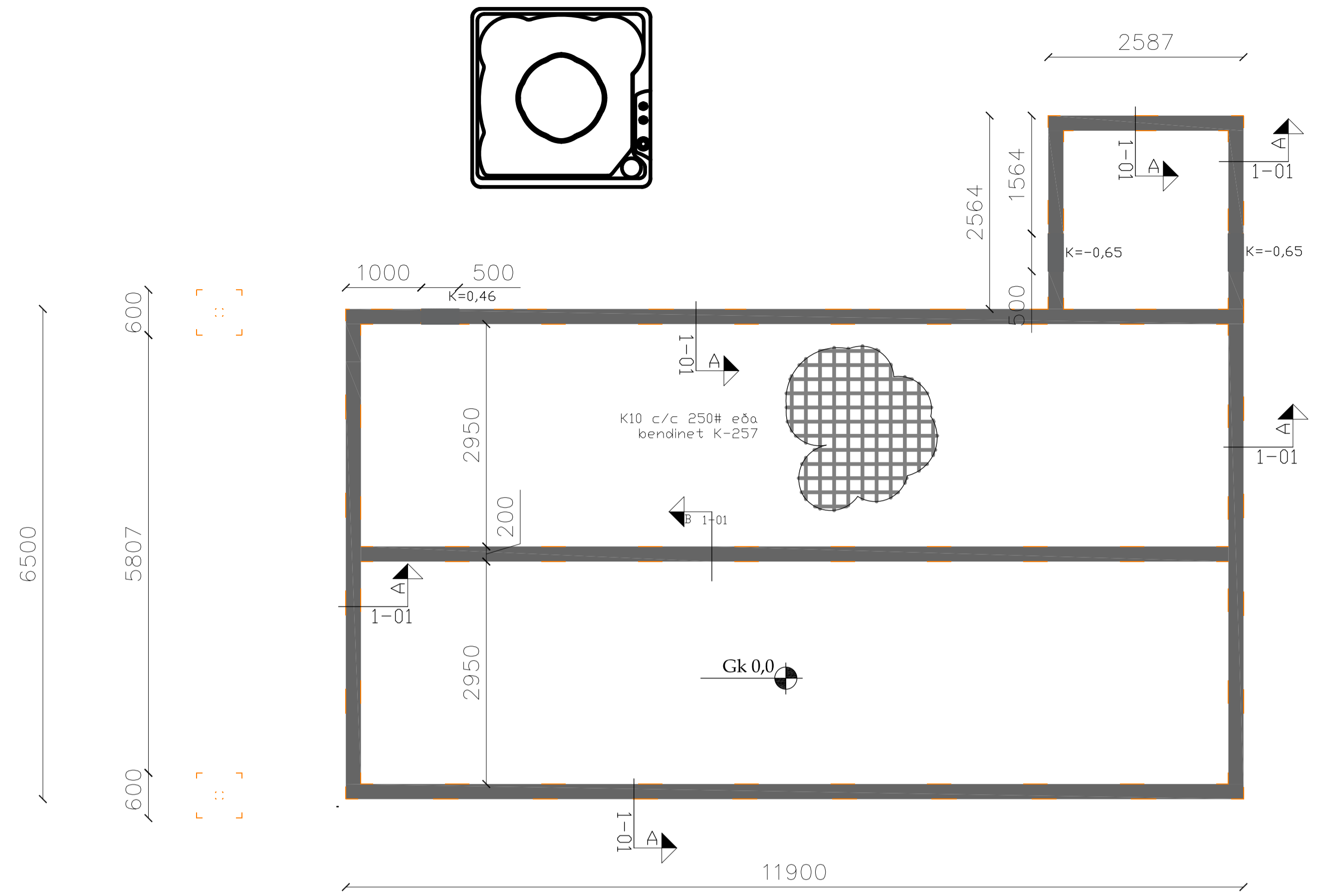
BALSI EHF
 Kl. 431 99-2469
 Teiknistofa / Tekniþjónusta

Vigfus Halldórsson
 100760-5849
 Byggingafræðingur BFI
 Heiðarbrún 16, 810 Hveragerði
 896-9308 / vigfus.h@internet.is

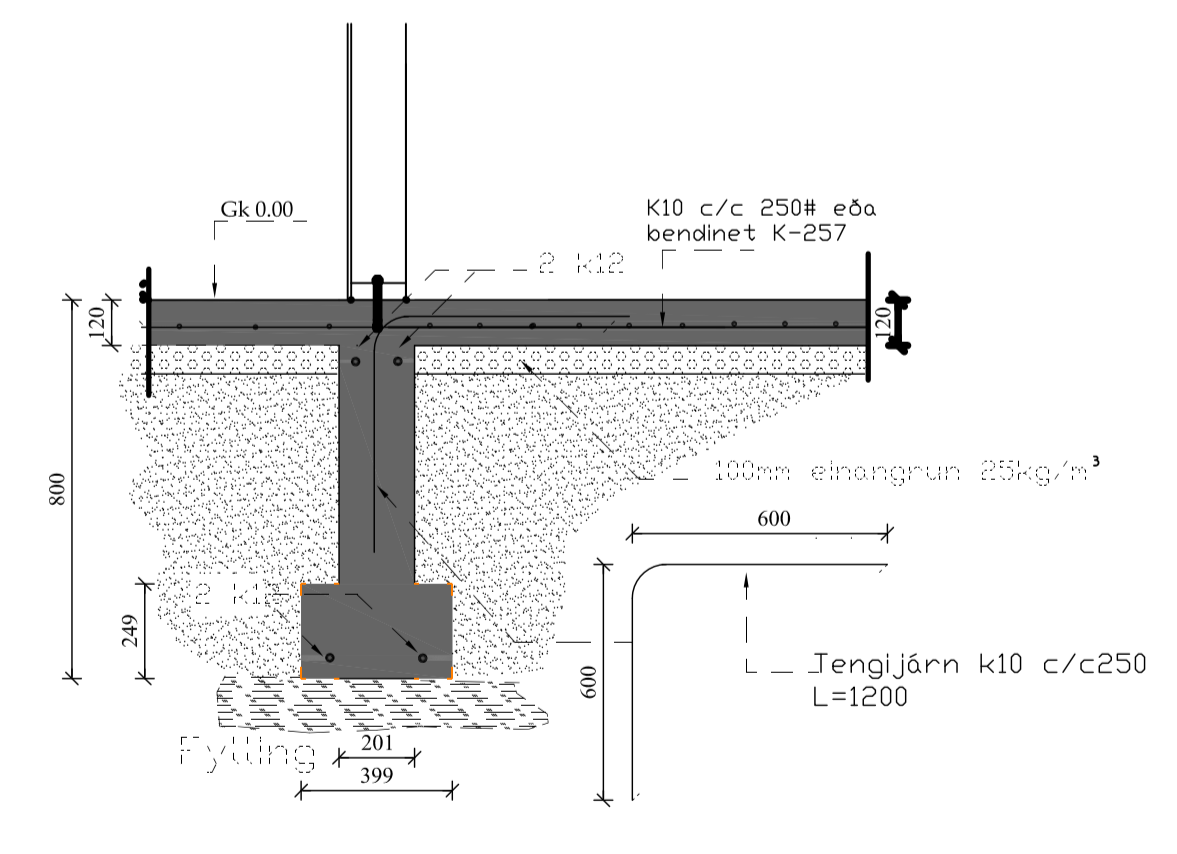
22-20

B106

Útgáfa



A Snið A
1-01/1-02 Mk. 1:20



B Snið B
1-01/1-02 Mk. 1:20

GRUNDUN

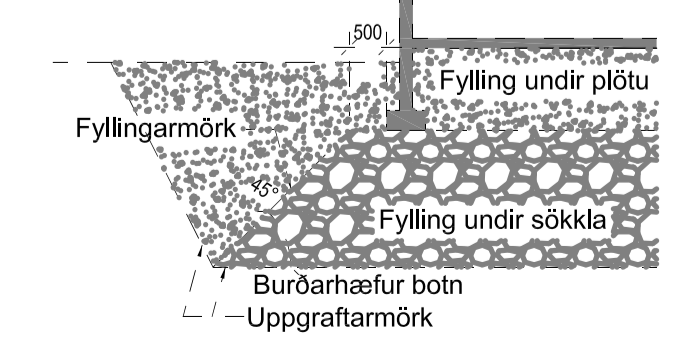
STEYPT MANNVIRKI
Grundun undirstaða:
Steypt mannvirki skal grunda á fóstum og/eða burðarhæfum botni og þarf því að grafa burt allan lausan og lifrænan jarðveg þar til komið er niður á slíkt lag. Ef burðarhæfur botn er ekki klöpp eða möhella skal botn yfirborðsþjappaður amk. 3 umferðir áður en fyllt er yfir. Ef fyllt er undir steypur undirstöður skal fyllingin gerð úr þjöppunarhæfu grófu jarðefni, t.d. mól eða bólstrabergi. Þjappa skal fyllingu í 200mm lögum með 100kg vibrósléða og skal fara minnst 4 umferðir yfir hvert lag með vökvun á milli. Ef notuð eru önnur tæki skal miða við IST15, töflu 3.4, varðandi lagþykktir og fjölda yfirferða.

Undirstöður:
Lágmarkspykktt steyptra undirstaða er 200mm. Virk spennan undir undirstöðu fari ekki yfir 1MN/m² á klöpp og ekki yfir 0,3MN/m² á fyllingu. Um lágmarkshæð undirstaða frá jarðvegsyfirborði gildir:

- Jarðgrunnur undir undirstöðu
- Lífð sprungin (þétt) klöpp
- Frostfrí vel þjöppuð fylling
- Vel þjöppuð fylling sem ekki telst frostörugg
- Möhella

Fylling að undirstöðum:
Innan í og meðfram undirstöðum skal fylla með vel þjöppaðri frostöruggri mól eða grús. Þjöppunarkröfur eru eins og fyrir fyllingu undir undirstöður.

KENNISNIÐ GRUNDUNAR



STEYPUVIRKI

STEYPA
• Almenn:
• Alla steypu skal títra þannig að tryggð sé að steypulög myndi
• eina einsleita samþjappaða heild
• Sigmál steypu skal vera 5-10cm án þjálnefna, en 10-15cm með sérvirkum þjálnefnum
• Lofinnihald skal vera 5-6%, mælt rétt fyrir niðurlögn (eftir dælingu ef dælt er)
• Vatnssementstalan skal uppfylla v/s<=0,55
• Hámarks Kornastærð er 32mm
• Sementsmagn (s) í steypu uppfylli: 300kg/m³<s<350kg/m³ (t.d. botnplata húss og innveggir sem ekki eru í tærandi umhverfi)
• Sérskilyrði fyrir steypu í útveggjum og botnplötu í bílskúr sem verða fyrir tæringarhrifum eru: 350kg/m³<s<400kg/m³ og v/s <=0,50

• Sérvirk þjálnefni má einungis nota eftir að búið er að blanda loftblendi í steypuna. Þjálnefni skulu viðurkennd af bygginga- yfirvöldum og skal fylgja leiðarvísunum í hvívetna við notkun Framkvæmdaflokkur er B

• **IST10 GILDIR UM ÖLL ÖNNUR ATRIDI STEYPUVINNU EN**
• **HÉR ERU UPP TALIN**

Brotpólsflokkur:
Ekki má nota lægri brotpólsflokka en skv. eftirfarandi töflu:

Byggingarhlutar	Flokkur
Grófsteypa, t.d. þrifalag undir undirstöður	C16
Perlusteypa, t.d. ásteypulag ofan á holpl.	C30
Undirstöður	C25
Sjálfberandi plötur og plötur á fyllingu	C35
Útveggir	C30
Innveggir	C25
Önnur steypa	C30

Aðalhönnuður

Víglíf Halldóttir Undirstöður / Undirstöður / Hvít / Undirstöður.JPG

Útg. Dags. Skýring Br. af

Kýlhraunsvegur 11

Heiti: Grímsnes

Heiti: Heilsárshús

Staðnúmer: L232777 | Stöðnúmer: 8720-1-56200110

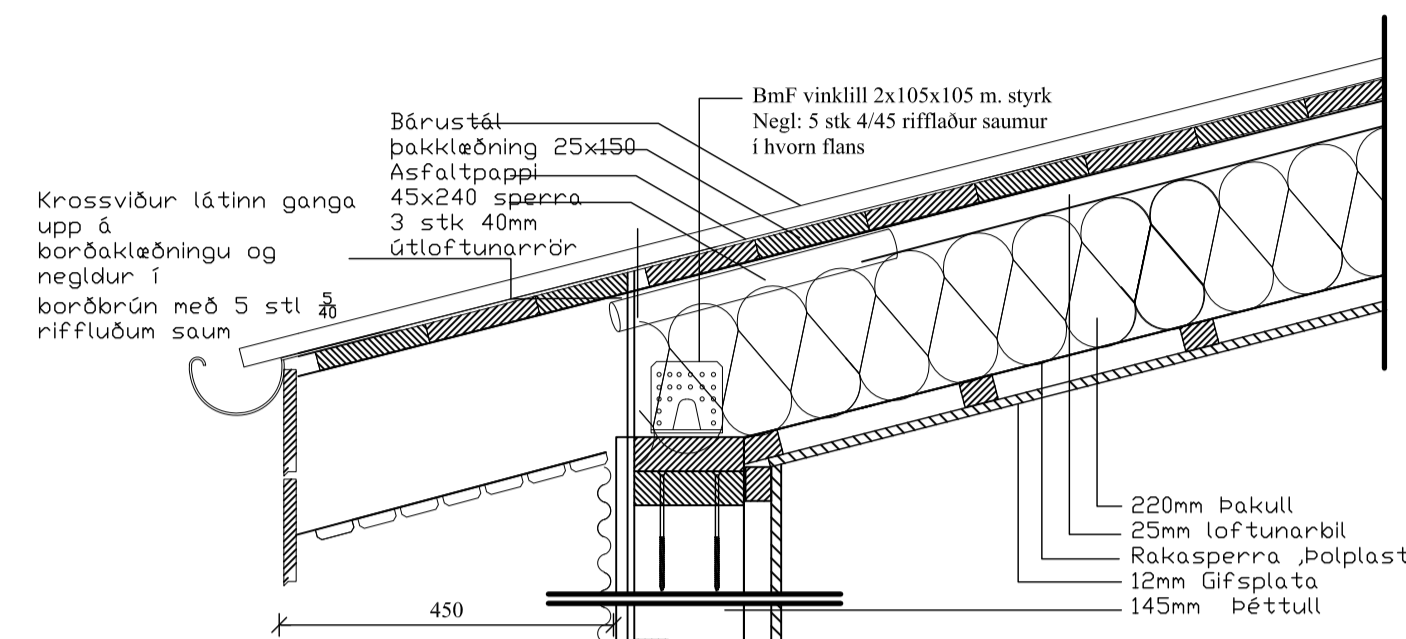
Sökkuteikningar

Heiti:	Staðnúmer:
Víglíf Halldóttir	01
Telendur:	Víglíf Halldóttir
Málverk:	1:50 / 1:20
Yfirskil:	Sæmundur Óskarsson
Dagsetning:	18-08-2022
Samband:	

BALSI EHF
Kl. 431 199-2469
Teiknistofa / Teknibíólisti

Víglíf Halldóttir
100760-5849
Byggingafræðingur BFI
Hélaárbrún 16, 810 Hveragerði
898-4908 / víglif.h@balsi.is

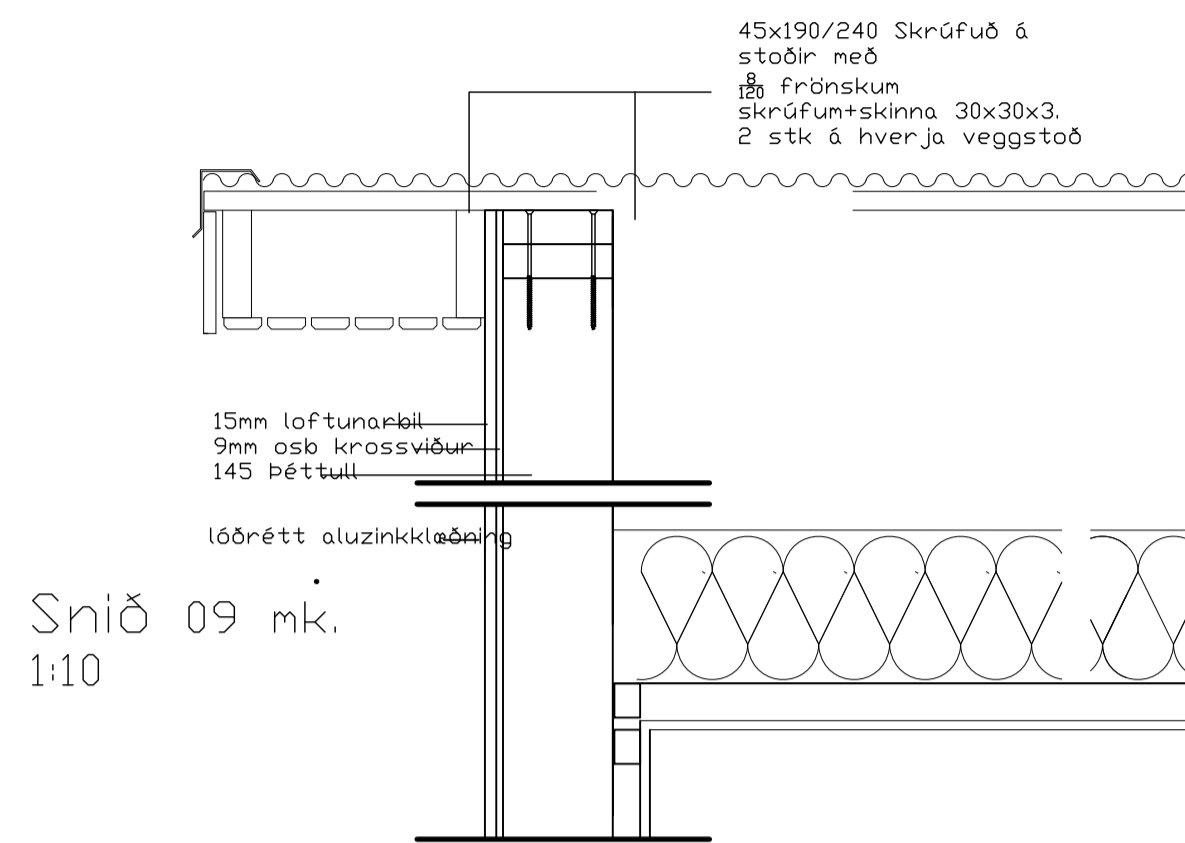
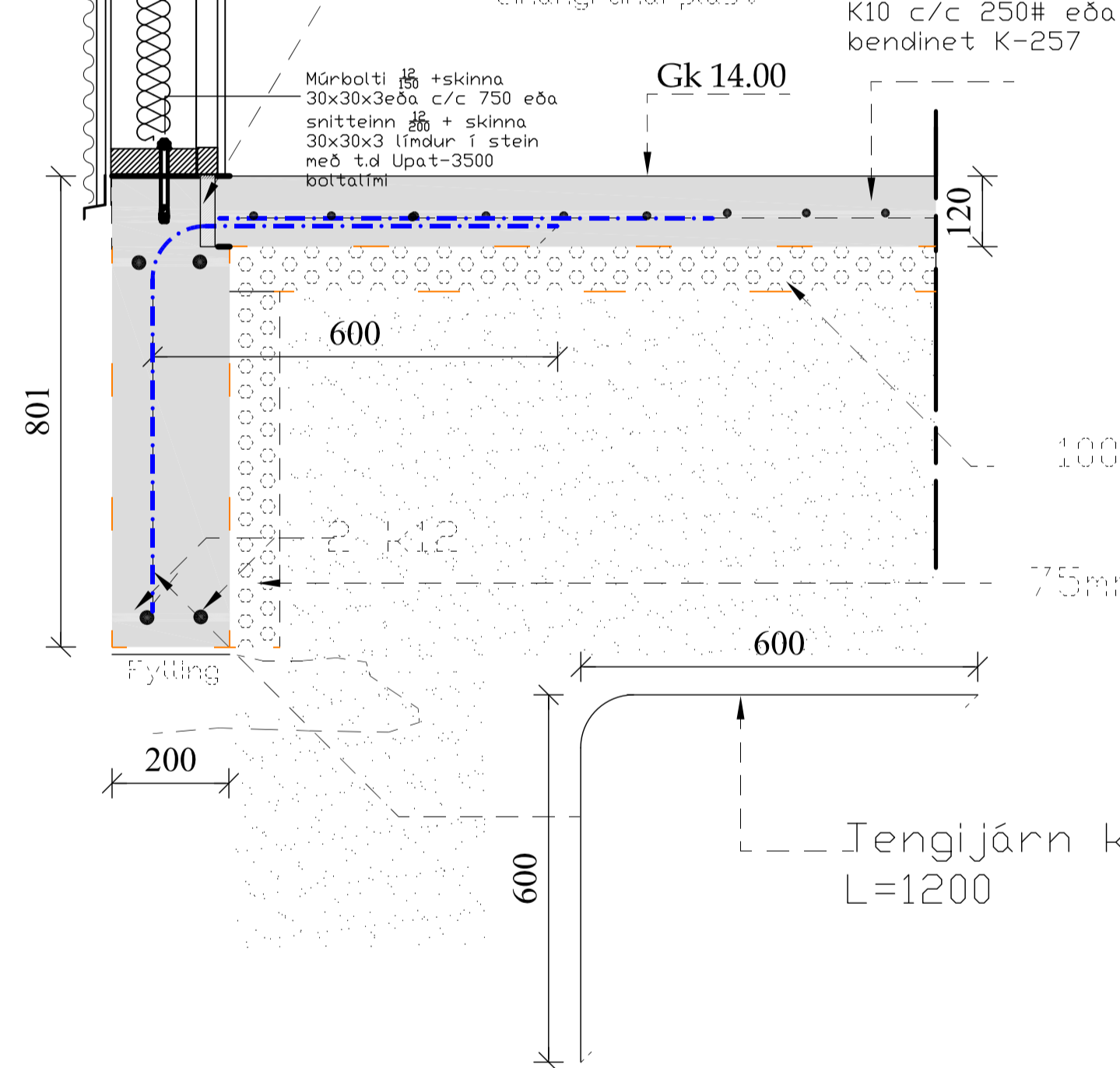
22-20 **B101**



Kennisnið í útvegg

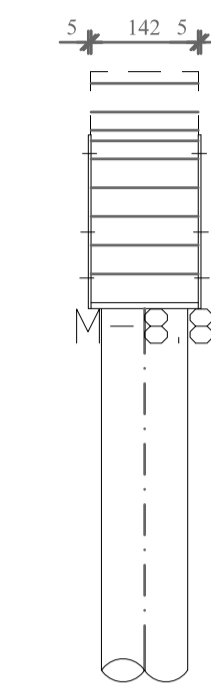


Snið við sökkul mk. 1:10

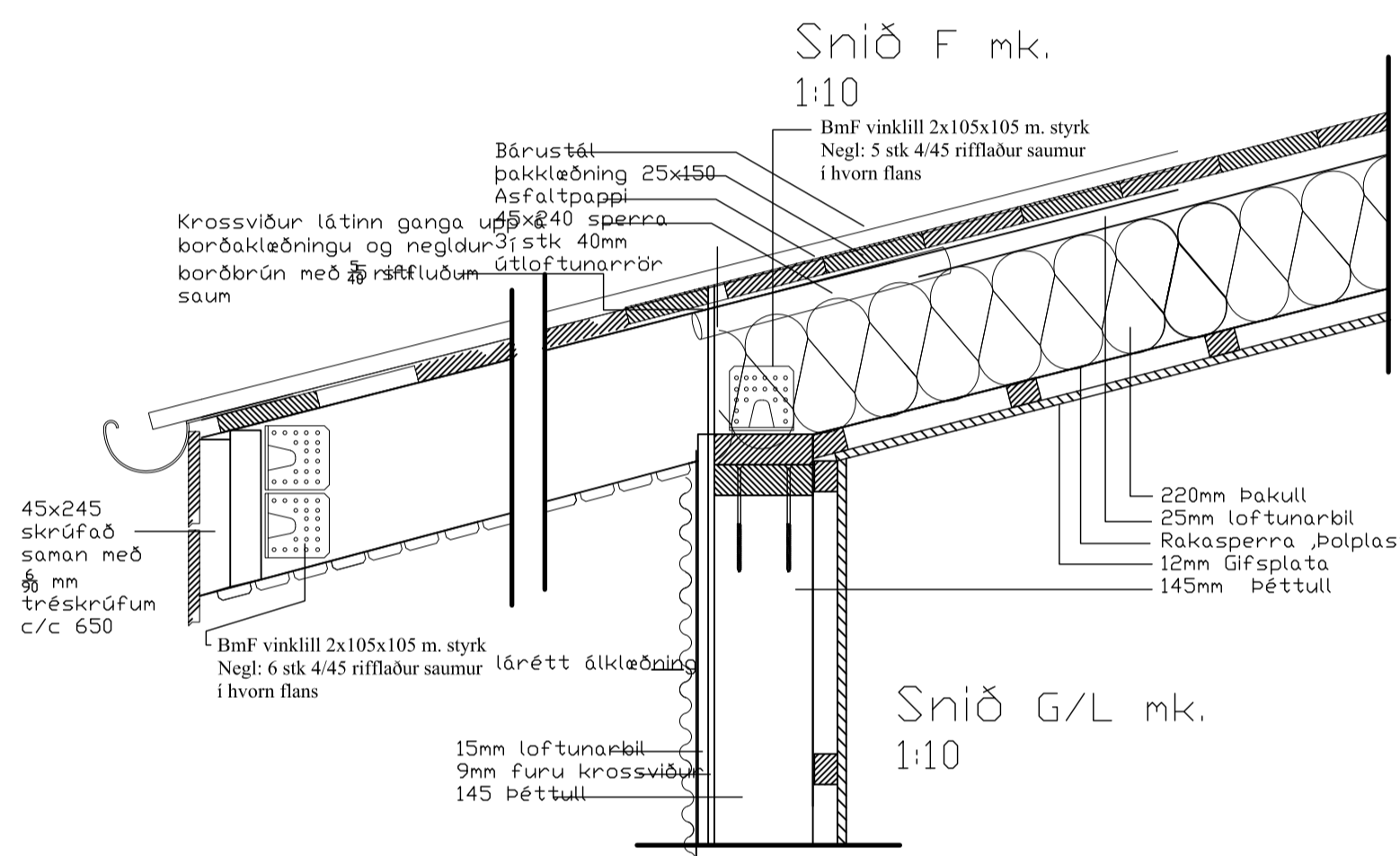


Snið 09 mk. 1:10

4 stk boltar 16mm
_=160

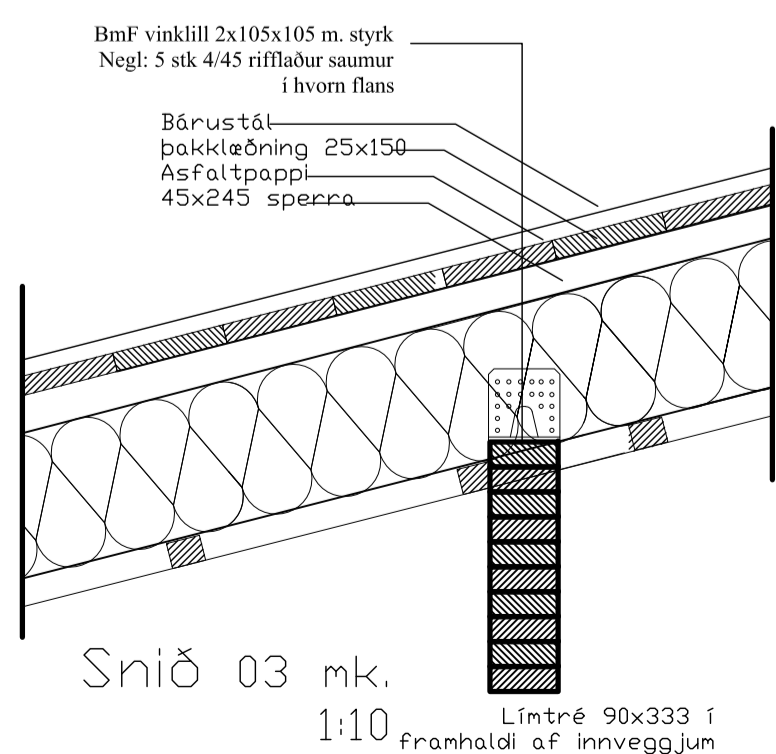


Snið A-A

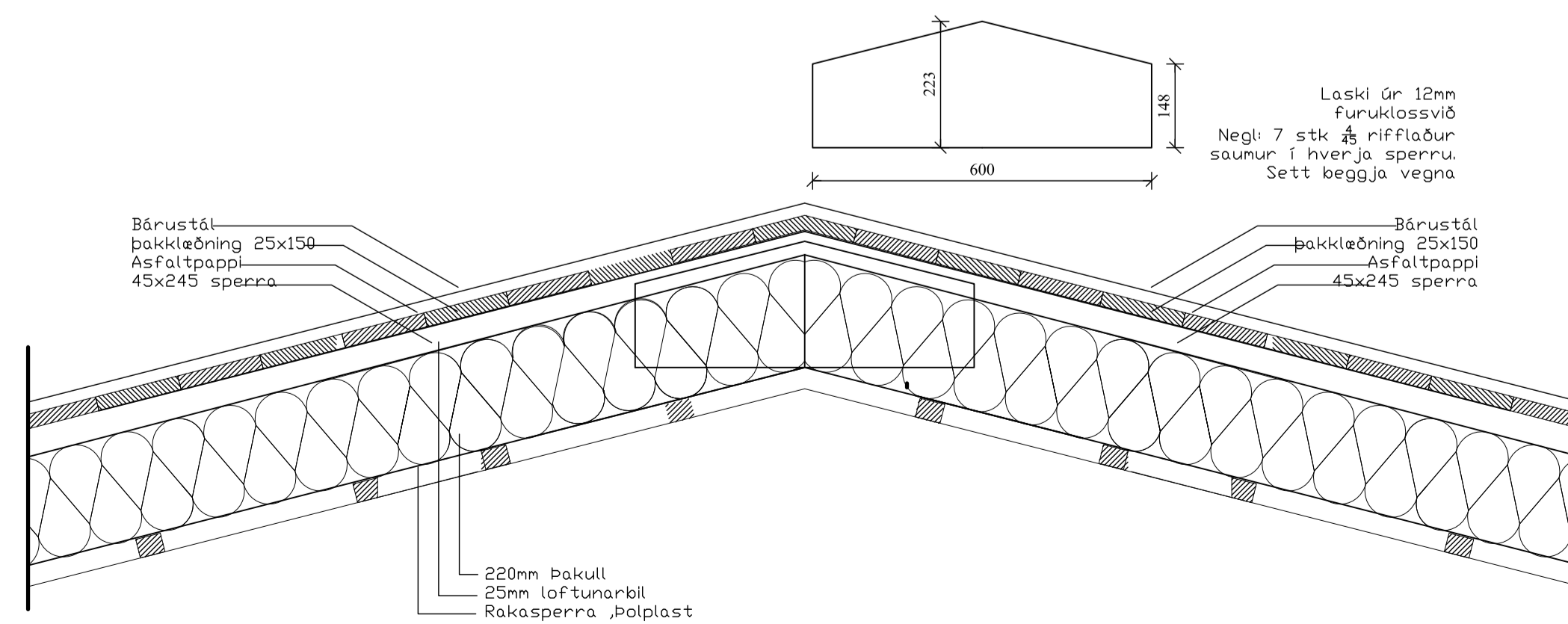


Snið F mk. 1:10

Snið G/L mk. 1:10



Snið 03 mk. 1:10



Snið 11 mk. 1:10

Aðalhönnuður

F:\Vigfus Halldórsson\Undirskrift\Undirskrift_Piltt_undirskp.JPG

Útg. Dags. Skýring. Br.

Kílhraunsvegur 11

Grímsnes

Heilsárshús

Löngun: L232777 Stöðnúmer: 8720-1-66200110

Deili

Höfundur:	Vigfus Halldórsson	Málakode:	01
Tekendur:	Vigfus Halldórsson	Málavert:	1:50
Tyflendur:	Sæmundur Óskarsson	Dagsetning:	23-06-2022
Samband:			

BALSI EHF
Kl. 43 | 199-2469
Teiknistofa / Tæknibíónumsta

Vigfus Halldórsson
100760-5849
Byggingafræðingur BFI
Hélaárbrún 16, 810 Hveragerði
896-9308 / vigfus.h@netnet.is

22-20

B107