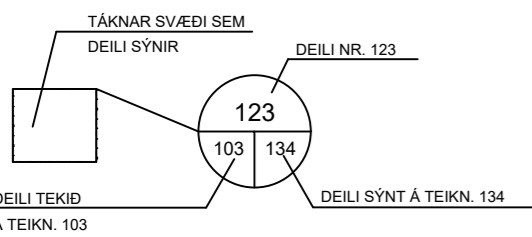
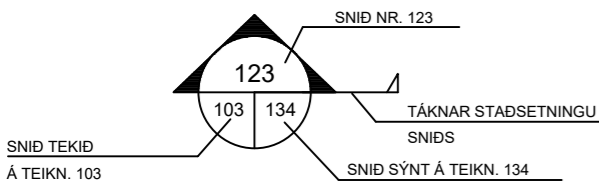
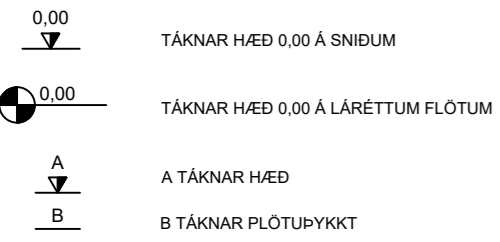


SKÝRINGAR Á TÁKNUM:

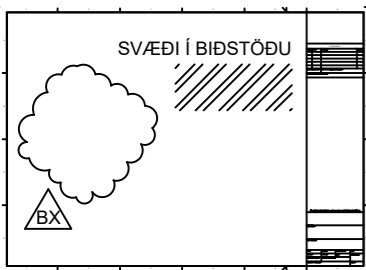
ÖLL MÁL ERU ANNAÐ HVORT Í METRUM EDA MILLIMETRUM
HÆÐARKÓTAR ERU Í METRUM.



B MERKIR BITI
S = SÚLA
V = VEGGUR (SKERVEGGUR)
U = UNDIRSTADA

U001-Y MERKIR UNDIRSTÖÐU 001 SEM SÝND ER Á TEIKNINGU Y

BREYTING Á TEIKNINGU Á ÚTGÁFU NR. BX OG SVÆDI Í BIDSTÖÐU



ALMENNAR SKÝRINGAR:

ÖLL VINNA SKAL VERA Í SAMRÆMI VID TEIKNINGAR ÞESSAR, VERKLYSINGU ÞAR SEM UM HANA ER AD RÆÐA, KRÖFUR BYGGINGARREGLUGERÐAR OG VIDEIGANDI STADLA.

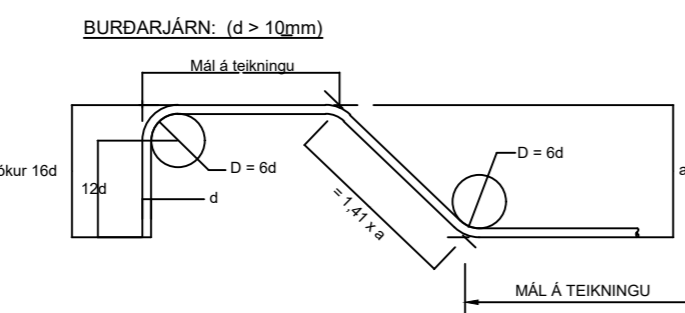
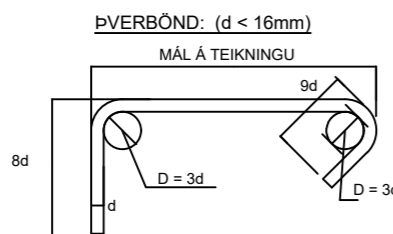
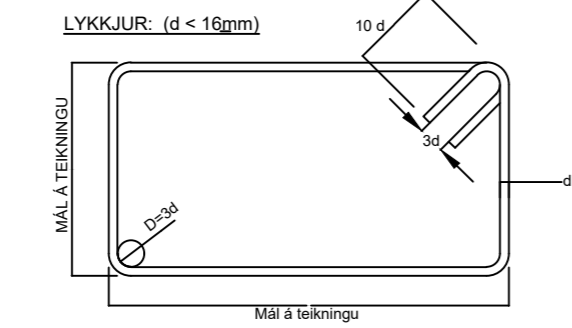
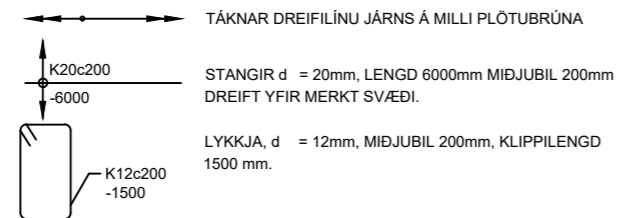
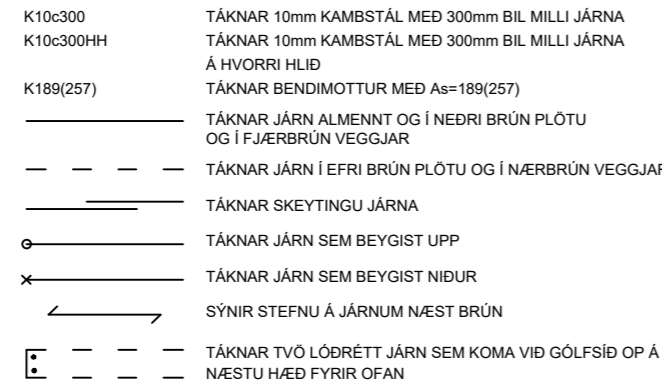
SANNREYNA SKAL ÖLL MÁL OG AÐSTÆÐUR Á VERKSTAD ÁÐUR EN VINNA HEFST.

TRYGGJA SKAL STÖÐUGLEIKA MANNVIRKJA Á ÖLLUM STIGUM VERKSINS MED TÍMBUNDNUM STÍFINGUM, FESTINGUM EDA Á ANNAN VIÐURKENNAN HÁTT.

BENDISTÁL:

STÁL MERKT K ER KAMBSTÁL OG SKAL VERA B500C SAMKVÆMT ÍST NS 3576-3:2005 EDA B500B SAMKVÆMT ÍST EN 10080:2005
d TÁKNAR ÞVERMÁL BENDISTÁLSSTANGAR

TÁKN:



STEYPUHULA:

BYGGINGARHLUTAR AÐSTÆÐUR	STEYPUHULA NEMA SÉRTEIKNING SÝNI ANNAÐ		
	PLÖTUR mm	VEGGIR mm	BITAR OG STODIR mm
INNANHÚSS OG ÚTVEGGIR EINANGRÁÐIR AD ÚTAN	20	20	20
ÚTANHÚSS OG EINANGRÁÐIR AD INNAN	40	40	40
VEGGIR AD FYLLINGU OG UNDIRSTÖÐUR	50	50	-
ÞAR SEM STEYPT ER BEINT Á FYLLINGU	70	70	-
ÞAR SEM PLATA ER STEYPT Á EINANGRUN Á FYLLINGU	30	30	-

STEYPUHULA Á BURÐARJÁRN SKAL ÞÓ HVERGI VERA MINNI EN 1,5 x d
ÞANNIG SKAL GENGID FRÁ BENDINGU Í MÖTUM, AD ALLAR STANGIR SÉU Á ÞEIM STAD SEM TIL ER AÐTLAST SKV. UPPDRÁTTUM OG TRYGGT SÉ AD ÞÆR HREYFIST EKKI ÞEGAR STEYPT ER. SKAL Í ÞVI SKYNI NOTA FJARLEGGÐARKUBBA OG STOLA.
VIKMÖRK Á STADSETNINGU JÁRNA Í ÞVERSNIDI ER ±5mm

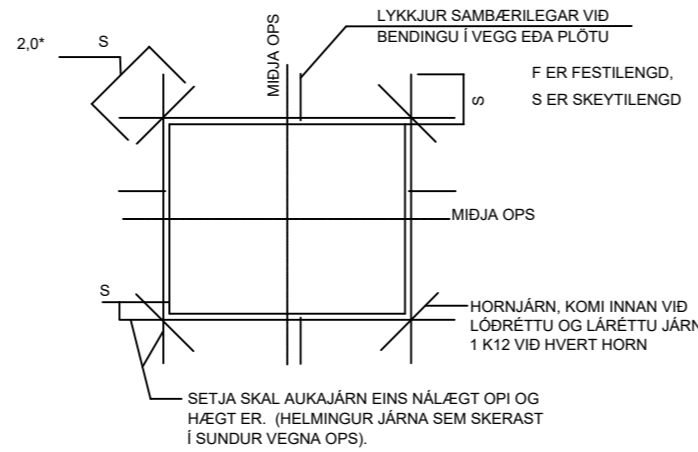
BEYGING OG SKEYTING JÁRNA:

ÞVERMÁL JÁRNS, d	mm	8	10	12	16	20	25
D, LYKKJUR OG VINKLAR	mm	24	30	36	48		
D, BURÐARJÁRN	mm	60	72	96	120	150	
SKEYTILENGÐ JÁRNA S	mm	450	550	650	850	1100	1400
FESTILENGÐ JÁRNA F	mm	350	400	500	650	800	1000

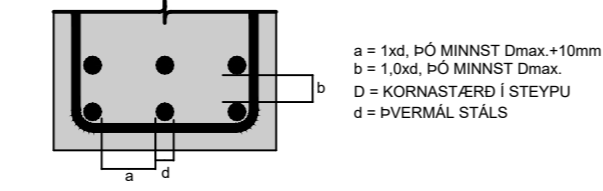
EF SKEYTT ER MEIRA EN FJÓRÐA HVERT JÁRN Í SAMAN ÞVERSNIDI SKAL AUKA SKEYTILENGÐ UM 40%
ATHUGA BER AD EIGI ER LEYFILEGT AD BEYGJA BENDISTÁL EF LOFTHITI ER UNDIR -5°C

FRÁGANGUR JÁRNA Í KRINGUM OP:

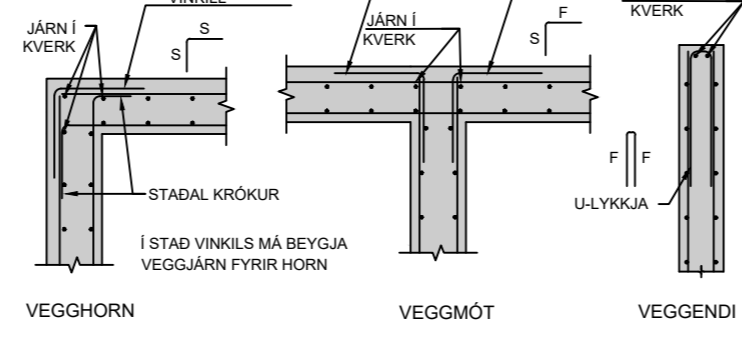
SÉ EKKI ANNARS GETID KOMI AUKALEGA JÁRN UMHVERFIS GLUGGA, HURDIR OG OP Í FLÖTUM OG VEGGJUM ER SVARA TIL ÞEIRRA JÁRNA SEM KLIPPT ERU Í SUNDUR, ÞÓ ALDREI MINNA EN 2 K12 EDA 1 K16.



MILLIBIL JÁRNA Í BITUM:



VEGGBENDING, ALMENN DEILI



STEINSTEYPA:

STEINSTEYPA, GÆÐI, FRAMLÉIÐSLA, MEDFERÐ OG PRÓFANIR SKULU VERA Í SAMRÆMI VID ÍST EN 206-1:2013

STEYPUGÆÐI EINSTAKRA STEYPTRA BYGGINGARHLUTA:

STADSETNING	STYRKLEIKA-FLOKKUR	ÁREYTTIS-FLOKKUR	LOFT (%)	SEMENT (kg/m³)	V/S HLUTFALL
UNDIRSTÖÐUR, SÖKKUL-VEGGIR OG BOTNPLATA	C25/30	XC2/XC3	>5,0	≥300	≤0,55
VEGGIR OG SÚLUR FRÁ UNDIRSTÖÐUPLÖTTUM	C30/37	XC3/XC4	>5,0	≥300	≤0,50

VIKMÖRK Í LOFTINNIHALDI: +3,0%/-0,0%

KORNSTÆRÐ (mm): ≤22
CL-FLOKKUR: CL 0,2
ÞJÁLNFLOKKUR: S2,S3

ÁLAGSFORSENDUR:

NOTÁLAG:

ÁLAGSTILHÖGUN ER Í SAMRÆMI VID ÍST EN1990:2002, ÍST EN 1991-1-1:2002 OG ÞJÓÐARVIÐAUKA STADLARAÐS ÍSLANDS

ÞAK: _____ 0,75 kN/m²
GÖLF: _____ 2,0 kN/m²
AUKANOTÁLAG VEGNA LÉTTRA VEGGJA _____ 0,5 kN/m²

VINDÁLAG:

VINDÁLAG REIKNAST SAMKVÆMT ÍST EN 1991-1-4:2005, ÁSAMT ÞJÓÐARVIÐAUKA STADLARAÐS ÍSLANDS.

GRUNNGILDI VINDHRADA ER 36,0 m/s ÁSAMT TILHEYRANDI FORMSTUÐLUM.

SNJÓÁLAG:

SNJÓÁLAG REIKNAST SAMKVÆMT ÍST EN 1991-1-3:2003, ÁSAMT ÞJÓÐARVIÐAUKA STADLARAÐS ÍSLANDS.

GRUNNGILDI SNJÓÁLAGS ER 2,1 kN/m² (SVÆDI 1)

JARÐSKJÁLFTAÁLAG:

JARÐSKJÁLFTAÁLAG REIKNAST SAMKVÆMT FS ENV 1998-1-1:2004, ÁSAMT ÞJÓÐARVIÐAUKA STADLARAÐS ÍSLANDS.

HÖNNUNARHÖÐUN ER 0,5g.

GRUNDUN:

GRUNDUN SAMKVÆMT ÍST EN 1997-1:2004 ÁSAMT ÞJÓÐARVIÐAUKA STADLARAÐS ÍSLANDS.

GRUNDAÐ ER Á KLÖPP EDA VEL ÞJAPPADRI FYLLINGU. MESTA ÁLAG Á UNDIRSTÖÐU ER MINNA EN 0,3 MN/m²

STÁLVIKRI

ALLT EFSNI OG VINNA SKAL VERA Í SAMRÆMI VID ÍST OG EN STADLA

ALLT STÁL Í STÁLVIKRI, FESTINGUM OG STÍFUM SKAL VERA S235JR EDA BETRA SKV. ÍST EN 10025:2004.

SUBUEFNI SKAL VERA SAMSVARANDI AD GÆÐUM

STÁLVIKRI OG FESTINGAR UTANHÚSS SKULU VERA HEITZINKHÚÐADAR.

BOLTAR, RÆR OG SKINNUR SKULU VERA AF STYRKLEIKAFLOKKI 8.8

ÖLL MÁL Á TEIKNINGUM ERU NAFNMÁL GEFIN Í mm. VID SMÍÐI SKAL TAKA TILLIT TIL ÞOLVIKA, SUBUGAPA O.S.FRV.

EF EKKI ER ANNARS GETID Á TEIKNINGUM SKAL LÁGMARKS STÆRÐ (a) KVERKSUDU VERA STÆRRA GILDIÐ AF: a=4mm, a=HÁLF ÞYKKT SODINS ÞVERSNIDS MIÐAÐ VID AD SODIÐ SÉ BEGGJA VEGNA. ALLAR STÚFSUDUR SKULU HAFNA FULLA GEGNUMBRÆÐSLU.

SUDUMENN SKULU HAFNA HÆFNISVOTTORÐ SKV. ÍST EN 287-1:1992

SUDUR SKULU UPPFYLLA GÆDAFLOKK C SAMKVÆMT ÍST EN ISO 5817:2014

TIMBURVIKRI

ALLT EFSNI OG VINNA SKAL VERA Í SAMRÆMI VID VIDEIGANDI ÍST OG EN STADLA

LÍMTRÉ SKAL VERA AF STYRKLEIKAFLOKKI GL30c SKV. ÍST EN 14080:2013

TIMBUR Í BURÐARVIKRI SKAL STANDAST KRÖFUR SEM GERÐAR ERU TIL TIMBURS AF STYRKLEIKAFLOKKI C24 SKV ÍST EN 14081-2:2018 (T2 SKV ÍST EN 142:2009)

ADRIÐR VIDIR (LOFTUNARLISTAR KLÆÐNINGAR O.Þ.H.) MEGA VERA AF STYRKLEIKAFLOKKI C18 SKV ÍST EN 14081-2:2018 (T1 SKV ÍST EN 142:2009) ÞAR SEM TIMBUR LIGGUR AD KALDRI STEYPU SKAL SETJA RÆMU AF TJÖRUPAPPA Á MILLI

ALLIR NAGLAR, BOLTAR OG FESTJÁRN SKULU VERA HEITGALVANHÚÐUÐ.

MURBOLTAR: M12-150/90 MERKIR 12mm BOLTÍ, 150mm LANGUR, FESTILENGÐ: 90mm

FYLGJA SKAL FYRIRMÆLUM FRAMLÉIÐANDA VID UPPSETNINGU Á BOLTUM, MURBOLTUM, FESTJÁRNUM O.S.FRV.

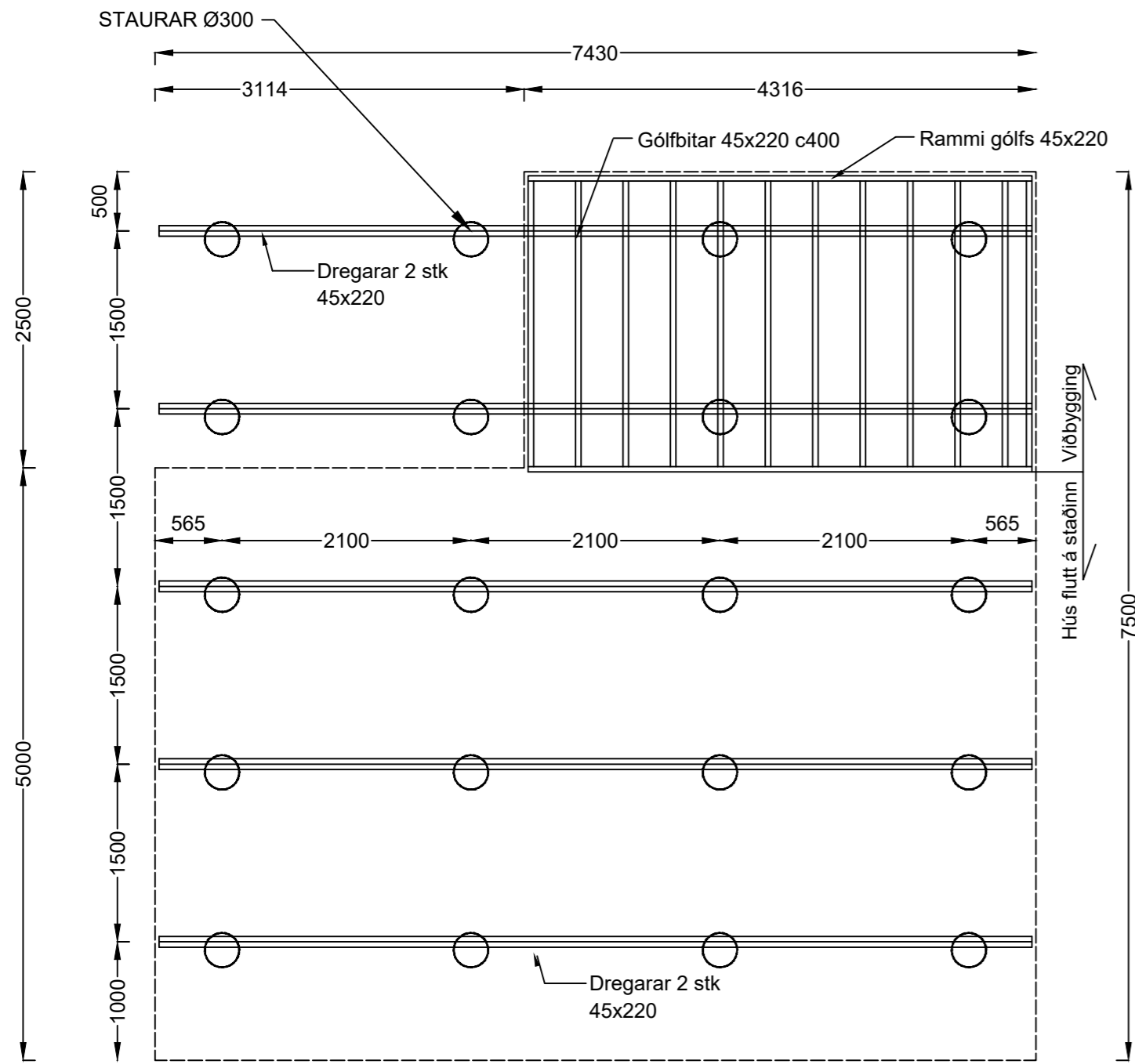
N TÁKNAR VENUJLEGAN FERHYRÐAN SAUM

K TÁKNAR KAMBSAUM HEIMILT ER AD NOTA TIL ÞESS GERÐAR FESTISKRUFUR Í FESTVINKLA Í STAD KAMBSAUMS

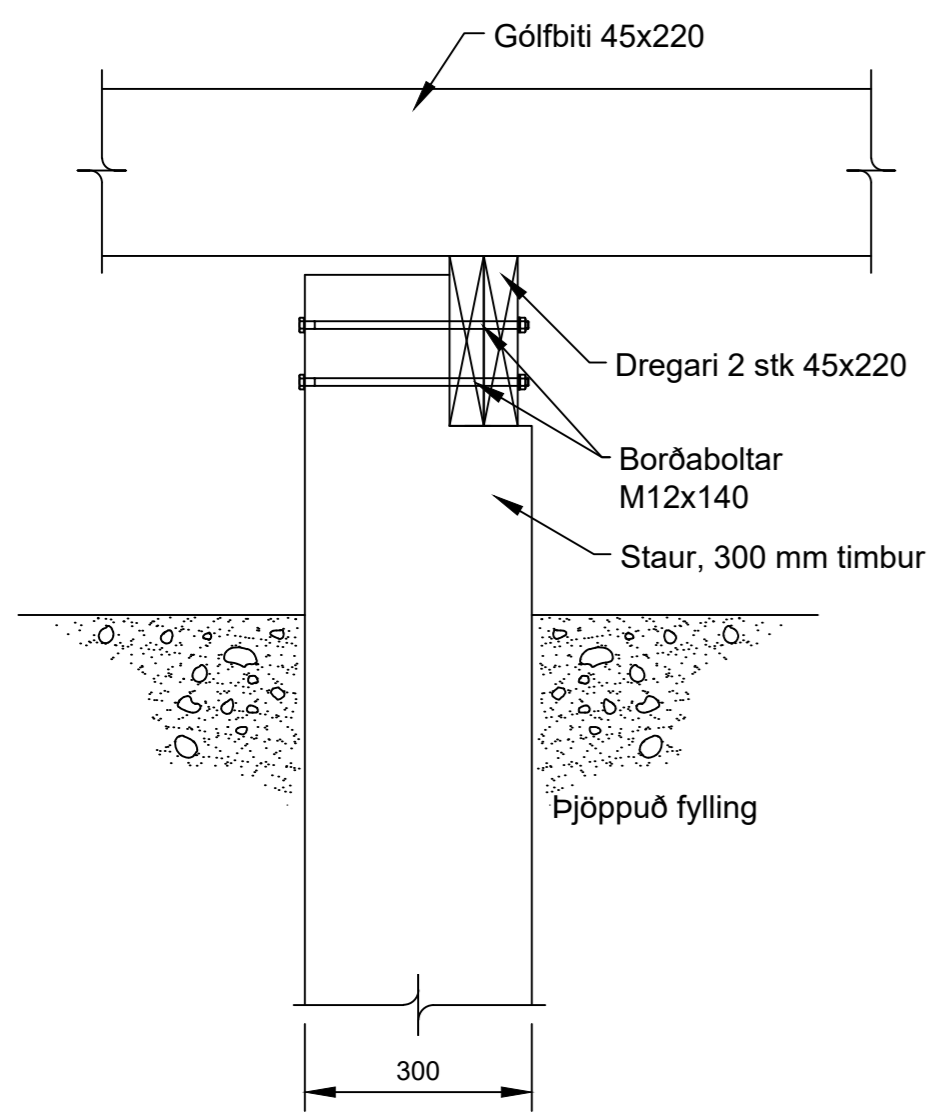
Í ÞAKKLÆÐNINGU SKAL NOTA 25x150mm BORDVID (HEIMILT ER AD NOTA GALLLITID MÓTAEFNI, HEILT OG ÖKLOFID) EDA KROSSVID. HVERT BORD (EDA SAMSVARANDI BREIDD KROSSVIDS) SKAL NEGLT Í HVERJA SPERRU MED 3 STK 3175 RIFFLUÐUM BYSSUSAUM EDA SAMSVARANDI. Á ÞREMU YSTU SPERRUM VID GAFLA OG Á 1,4m BIL VID LANGHLEIÐAR SKAL ÞÓ NEGLA BORD MED 3 STK 3190 RIFFLUÐUM BYSSUSAUM EDA SAMSVARANDI BORD SKAL EINGÖNGU SETJA SAMAN Á SPERRUM. SAMSETNINGAR SKULU ALDREI VERA TVER EDA FLEIRI Í RÖÐ Á SOMU SPERRU.

ÞAKSTÁL SKAL FEST MED RIFLUÐUM EDA SNÚNUM ÞAKSAUM 4,2/60mm EDA SAMB. BIL MILLI NAGLARADA Á SVÆÐI 1,0-1,5m FRÁ GÖFLUM OG ÞAKBRÚNUM SKAL VERA 0,35-0,5m OG SKAL ÞAR NEGLT Í HVERJA HÁBÁRU. BIL MILLI NAGLARADA Á MIÐJU SKAL VERA 0,60m OG NEGLT SKAL Í ADRA HVERJA HÁBÁRU.

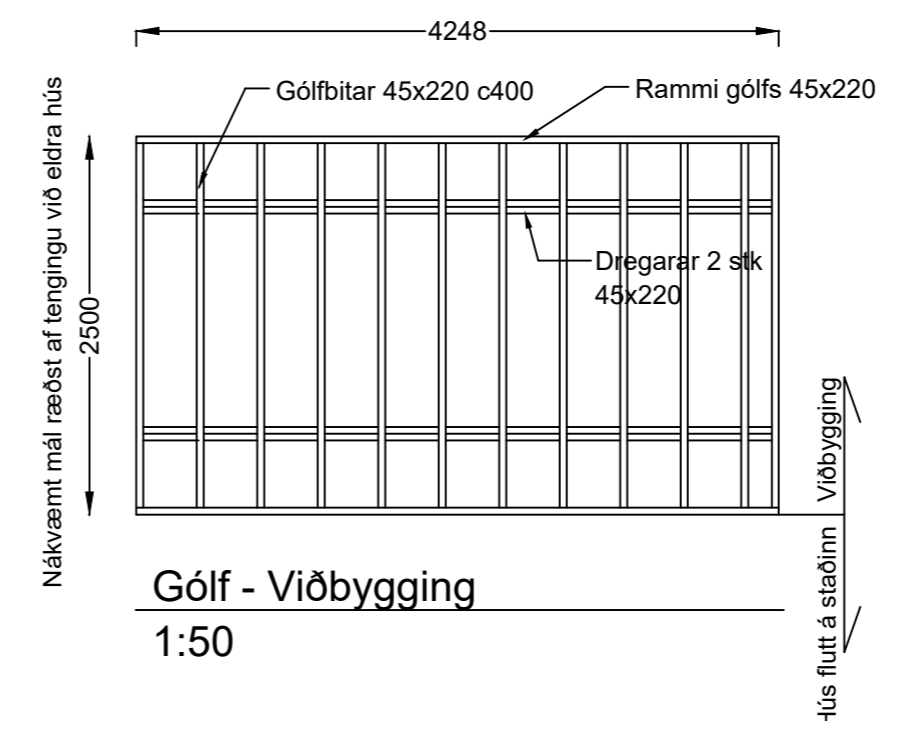
Hönnunarstjóri: <i>Sveinn Valdimarsson 27.10.2023</i>	Tölvunafn.		
MAGNÚSARBRAUT 3, BLÁSKÓGABYGGÐ FRÍSTUNDAHÚS BURÐARVIKRI - ALMENNAR SKÝRINGAR	Mælikvarði	Hannað	SVa Okt. 2023
		Teiknað	SVa Okt. 2023
		Samþ.	<i>S. Vald</i>
		Plottað	13.10.2023
Beimur ehf. Verkfæðipjónusta Sveins Vald. Suðurgarði 1, 230 Reykjanessbæ, kt. 510817-0950 Sími:895 2710 Netf.: beimur@simmet.is Sveinn Valdimarsson MVFI kt. 271068-3879	Teikningarnúmer		
	B100 20-116		
	Breyting:		
Ath.			



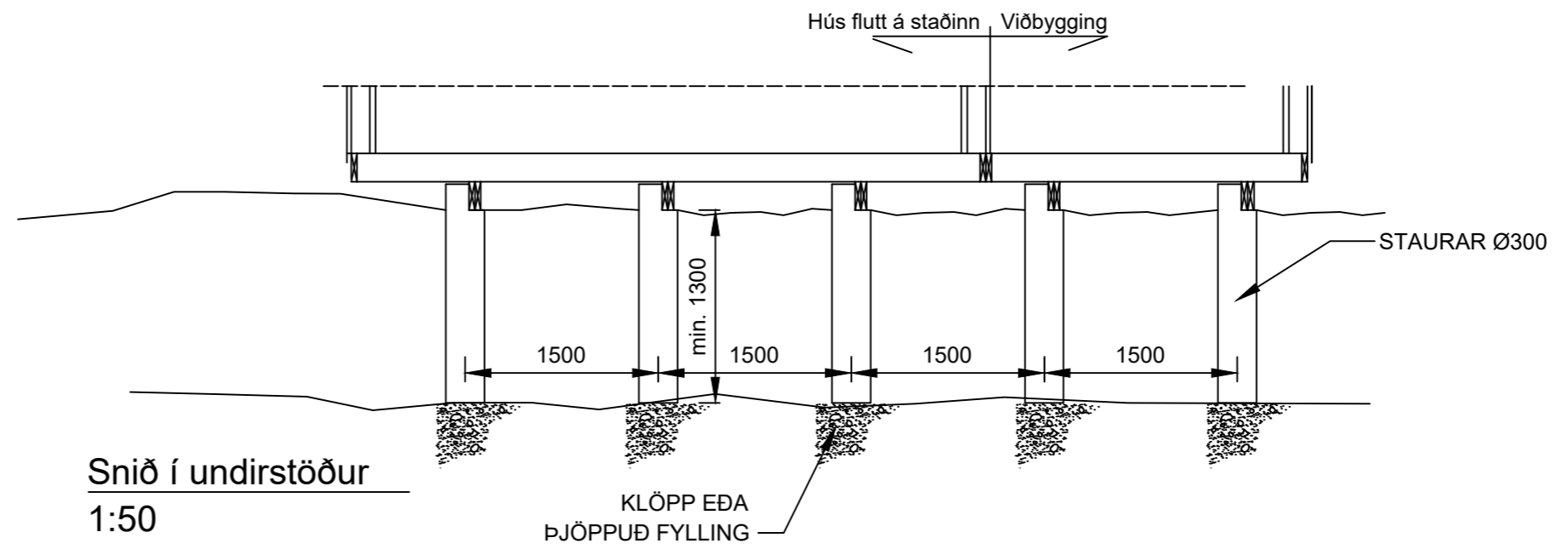
Gólf/Undirstöður
1:50



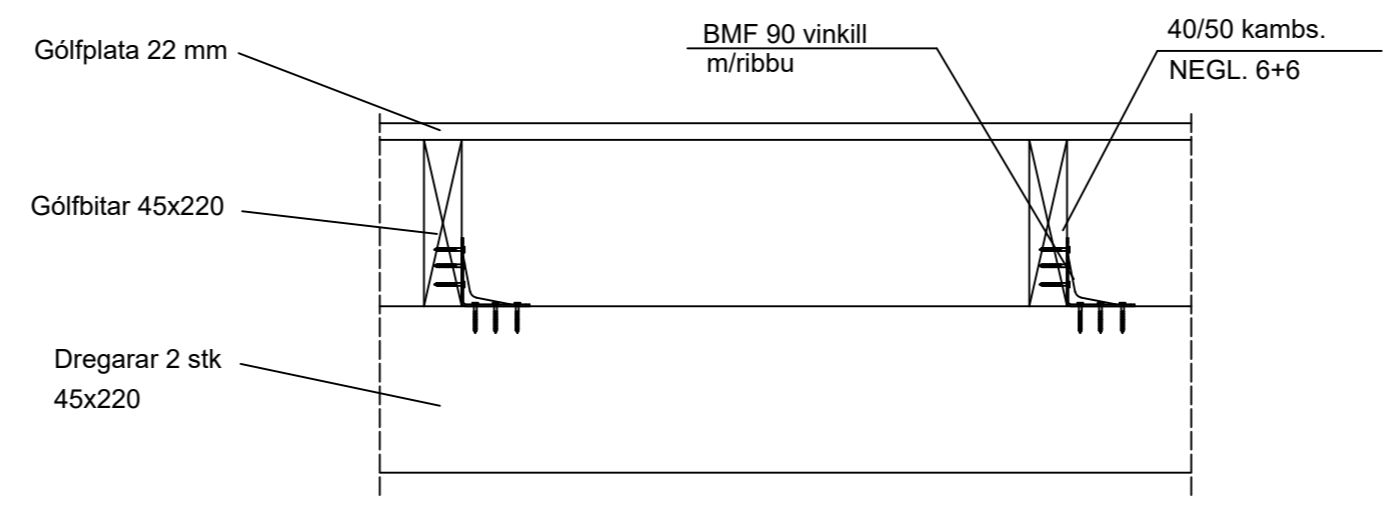
FESTING DREGARA VIÐ SÚLUR
1:10



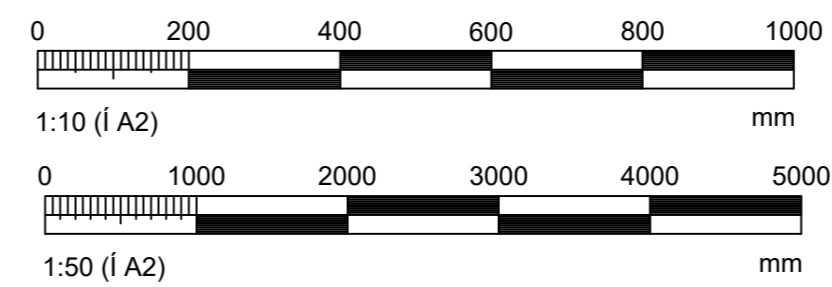
Gólf - Viðbygging
1:50



Snið í undirstöður
1:50

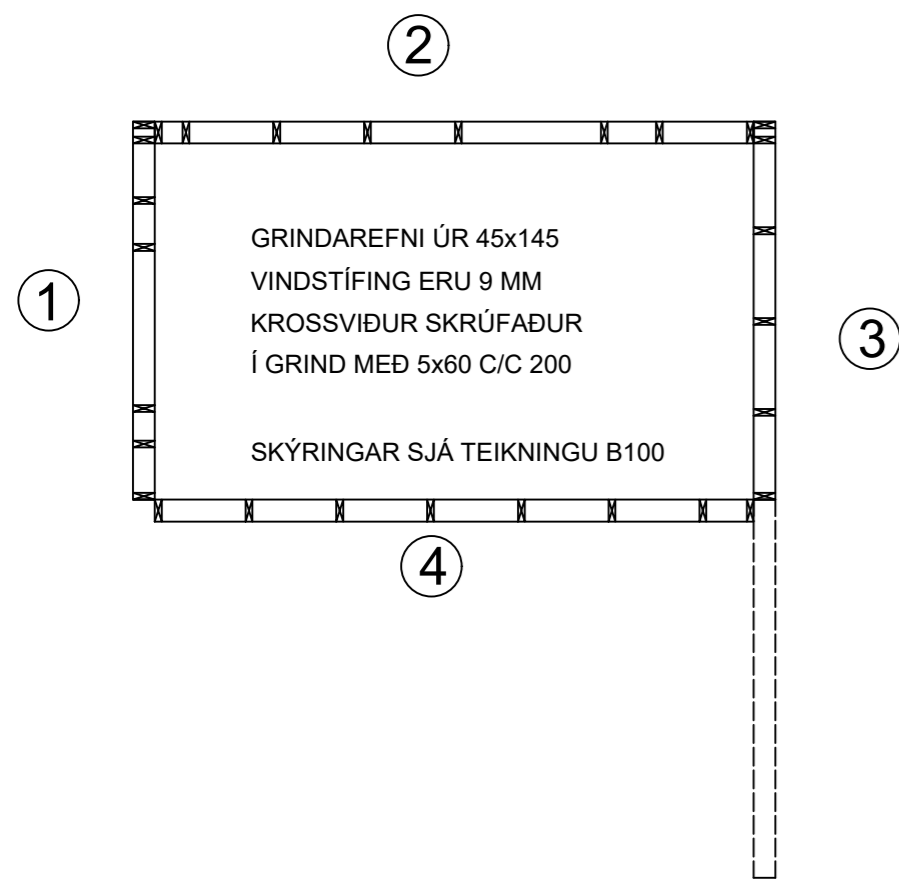


Festing dregarar/gólfbitar
1:10

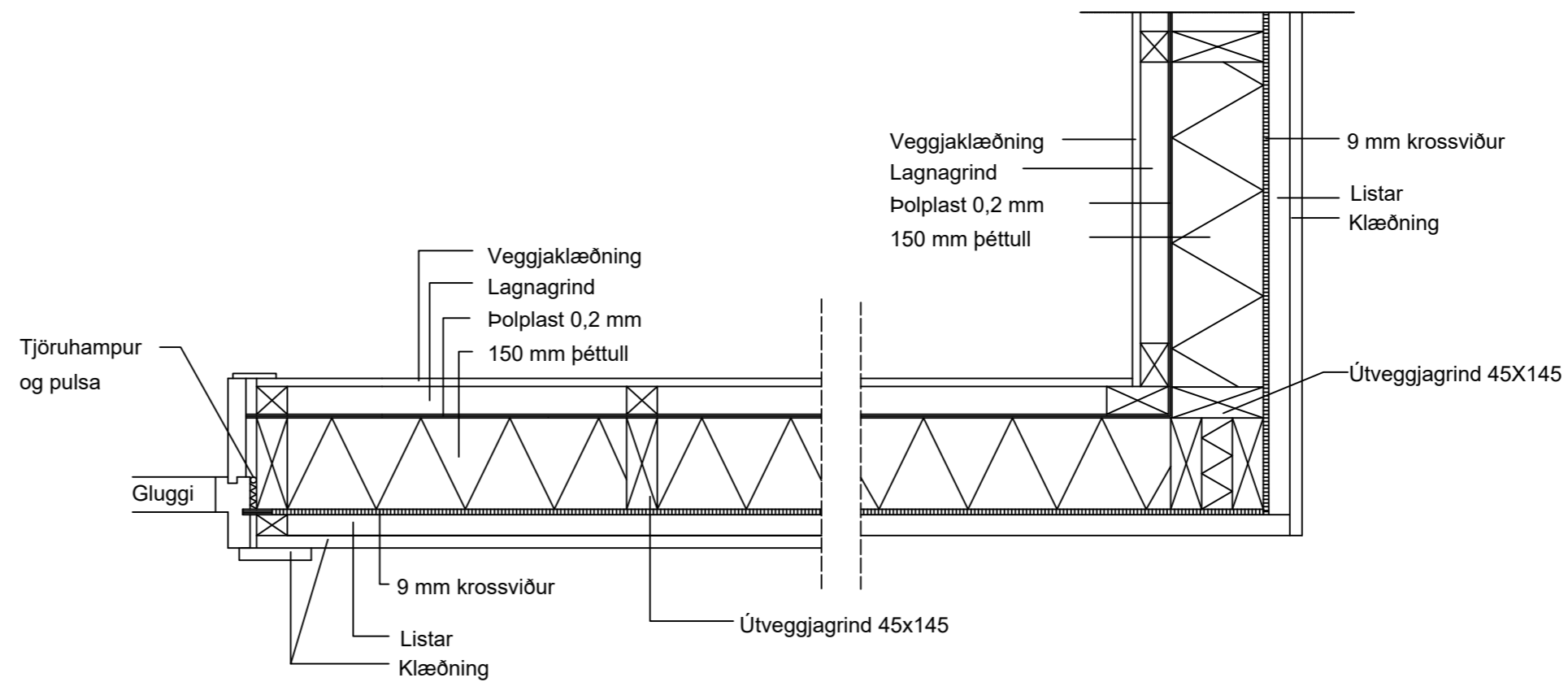


SKÝRINGAR SJÁ TEIKNINGU B100

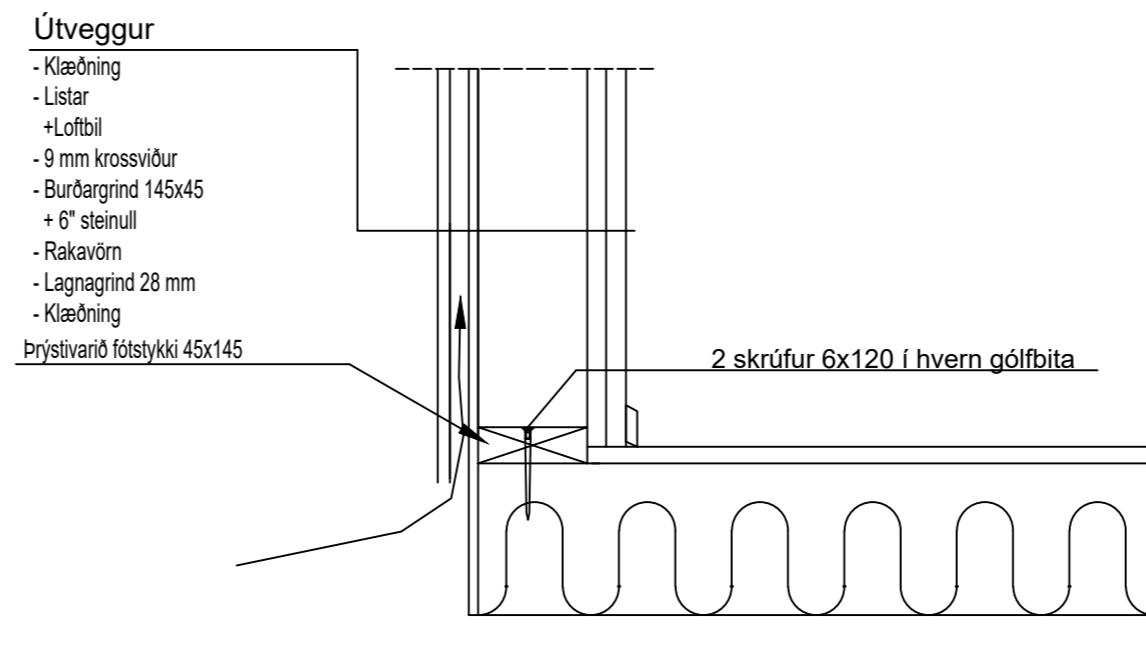
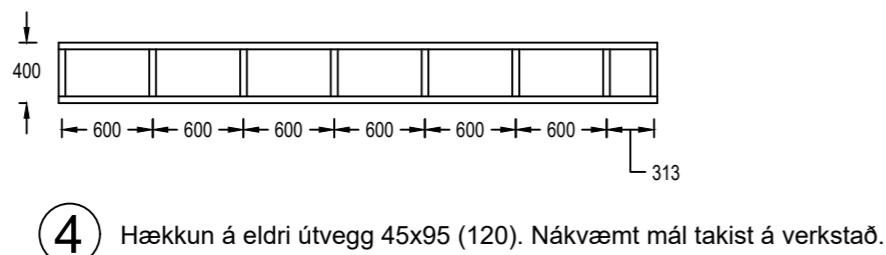
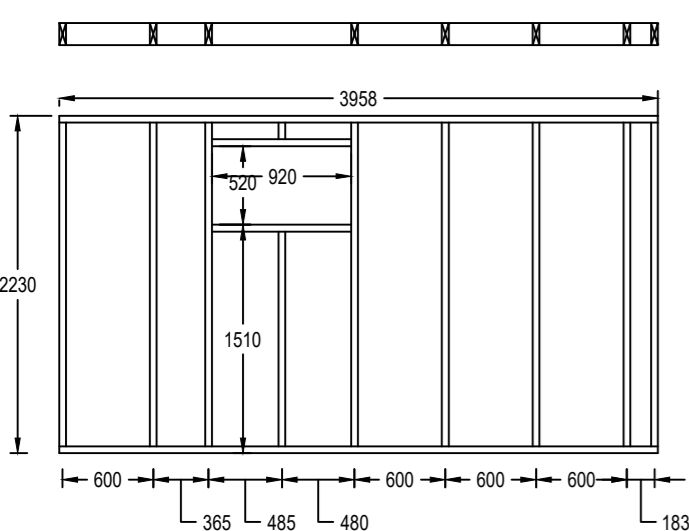
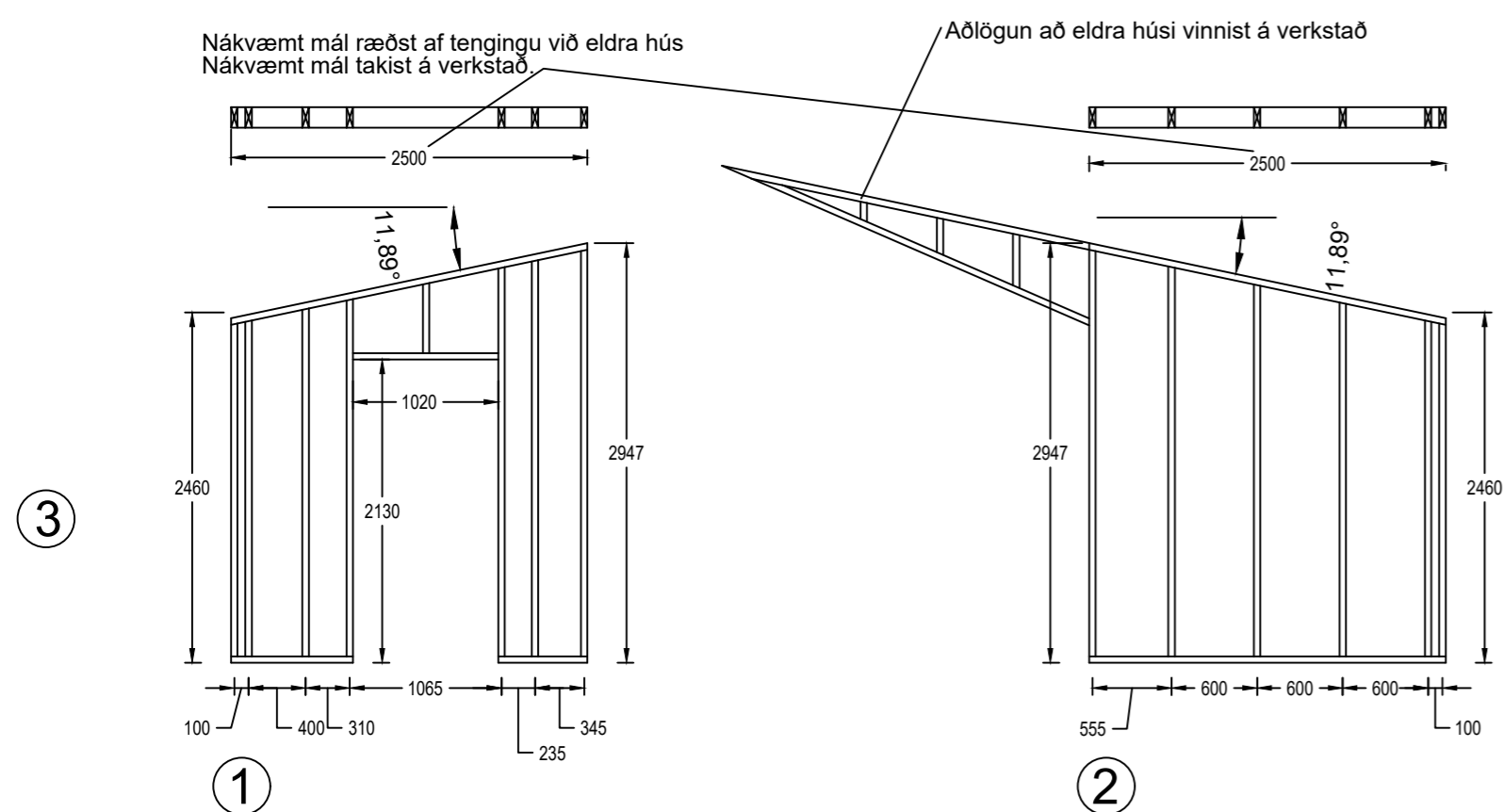
Hönnunarstjóri: <i>Sveinn Valdimarsson 2710683879</i>	Tölvunafn.			
MAGNÚSARBRAUT 3, BLÁSKÓGABYGGÐ FRÍSTUNDAHÚS BURÐARVIRKI - UNDIRSTÖÐUR OG GÓLF	Mælikvarði	Hannað	SVa	Okt. 2023
	1:50	Teiknað	SVa	Okt. 2023
	1:10	Samþ.	<i>S. Vald</i>	
		Plottað		13.10.2023
Beimur ehf. Verkfræðipjónusta Sveins Vald. Suðurgarði 1, 230 Reykjanesbæ, kt. 510817-0990 Sími: 895 2710 Netf.: beimur@simmet.is Sveinn Valdimarsson MVFI kt. 271068-3879	Teikningarnúmer	B101 20-116		
	Breyting:			
	Ath.			



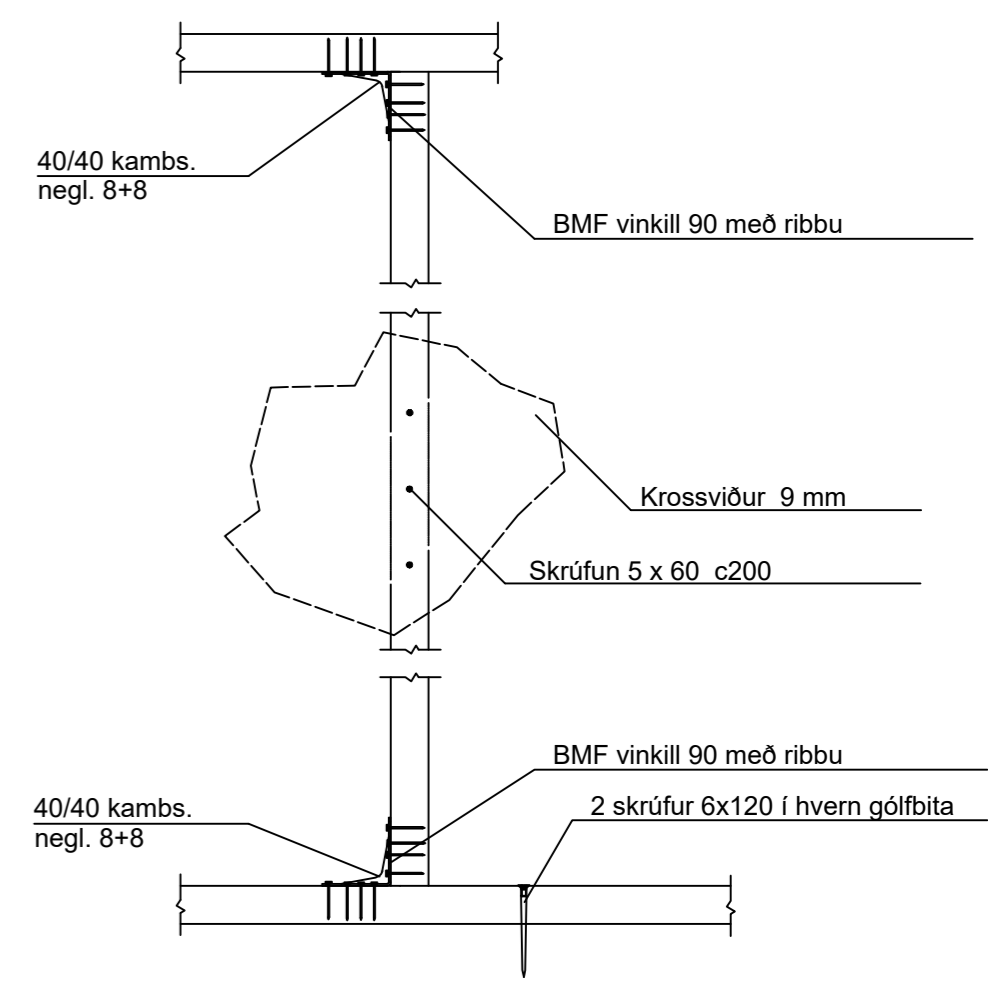
Grunnmynd útveggjagrinda
1:50



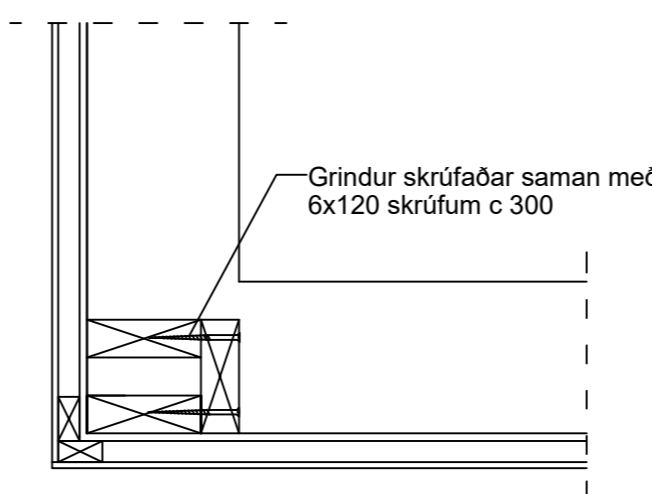
Dæmigerður frágangur veggja
1:10



Snið í fótstykki/útvegg
1:10



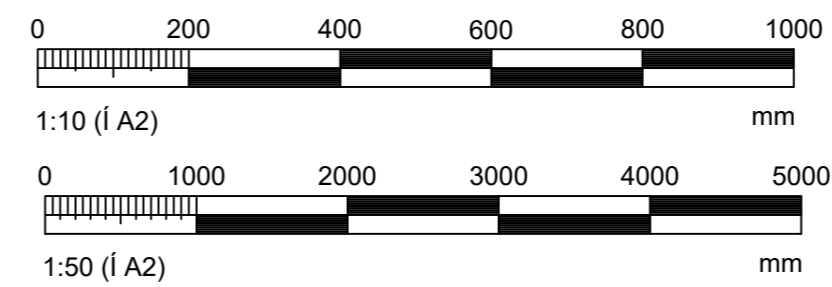
Negling grindar
1:10



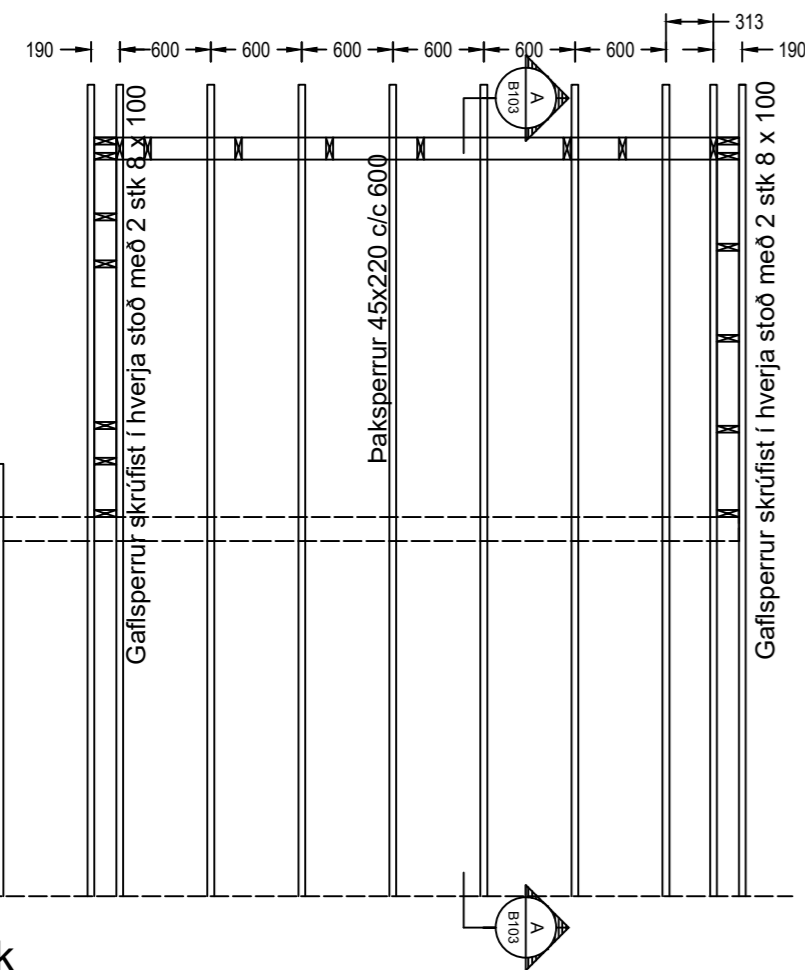
Frágangur horns
1:10

NÁKVÆM MÁL TAKIST Á VERKSTAÐ

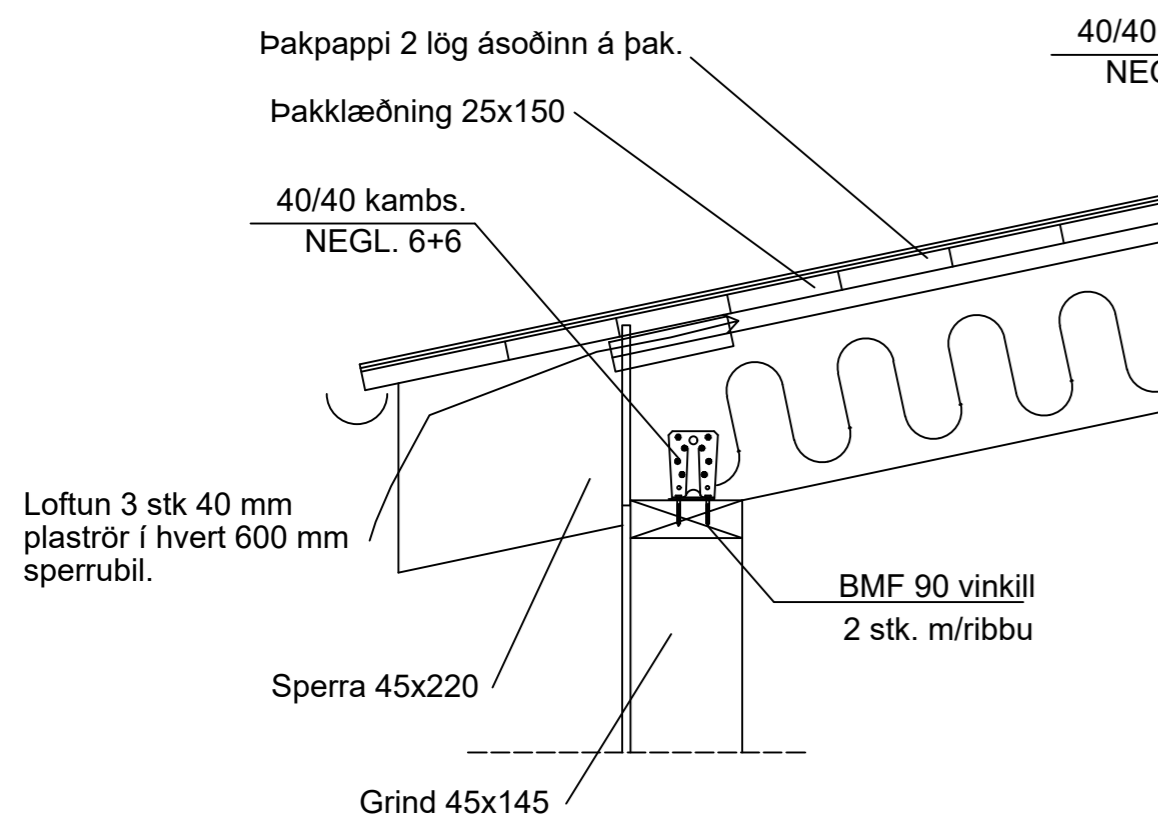
Hönnunarstjóri: <i>Sveinn Valdimarsson 2710683879</i>	Tölvunafn.	
MAGNÚSARBRAUT 3, BLÁSKÓGABYGGÐ FRISTUNDAHÚS - VIÐBYGGING BURÐARVIRKI - ÚTVEGGIR	Mælikvarði	Hannað SVa Okt. 2023
	1:50	Teiknað SVa Okt. 2023
	1:10	Samþ. <i>S. Vald</i>
		Plottað 13.10.2023
Beimur ehf. Verkfræðipjónusta Sveins Vald. Suðurgarði 1, 230 Reykjanessbæ, kt. 510817-0990 Sími: 895 2710 Netf.: beimur@simmet.is	Teikningarnúmer	B102 20-116
	Breyting:	01 02
Sveinn Valdimarsson MVFI kt. 271068-3879	Ath.	21.06.2024, 22.06.2024



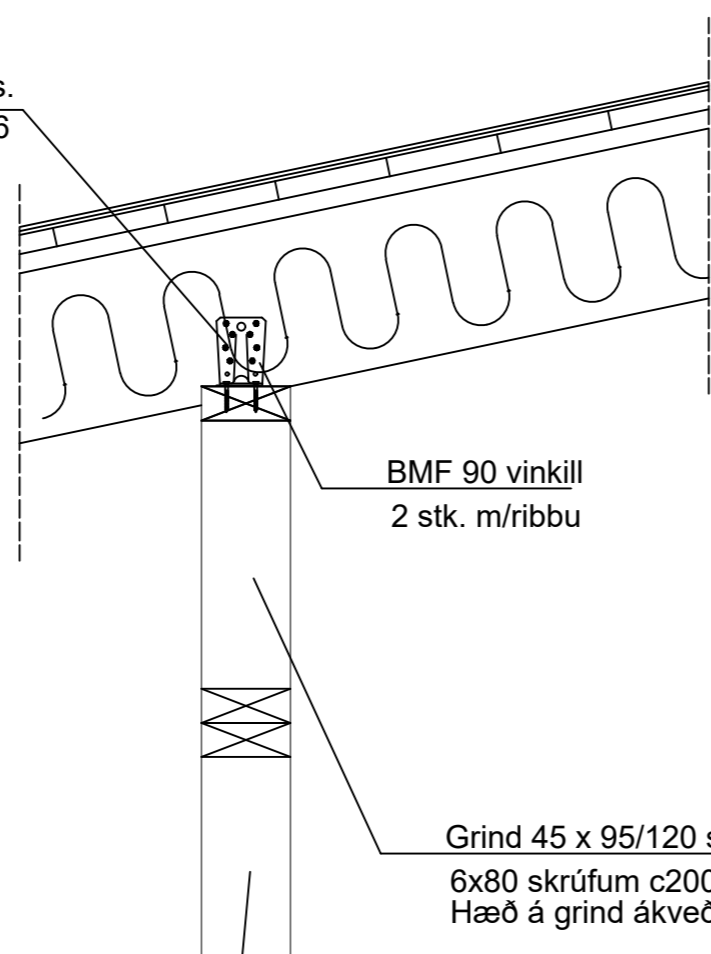
Br.02 Breyting á þaki og útveggjaeiningum.
Br.01 Breyting á þaki og útveggjaeiningum.



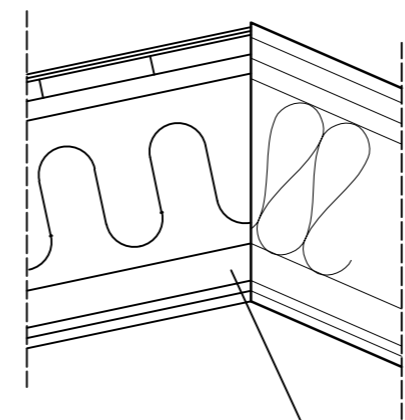
Grunnmynd þak
1:50



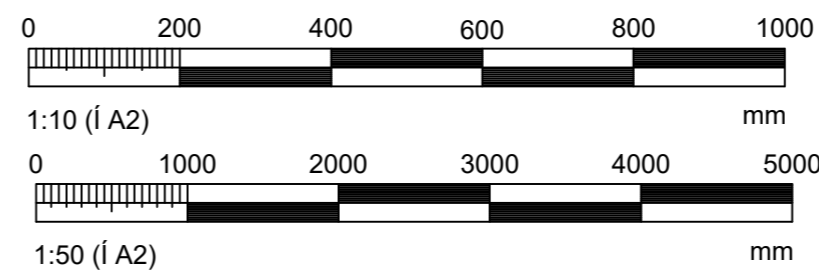
Snið A-A
1:10



Timburgrind í eldri útvegg



Festing í mæni ákveðst á verkstað, í samráði við burðarþolshönnuð ef þarf.
Ef nýjar sperrur passa við sperrur eldri húss má festa þær saman með 12 mm krossvið beggja vegna eða bmf gataplötu. Negling 4 x 10 stk BMF 4x40.
Ef sperrur passa ekki við sperrur eldri húss má setja "mænisás" 45 x 170 við eldri sperrur og skrúfa í endatré með 3 stk 6 x 120. Nýjar sperrur komi í bjálkaskó negling 4 x 6 stk 4x40 bmf-naglar. Tryggja þarf loftun yfir mæni.



Br.02 Breyting á þaki
Br.01 Breyting á þaki

SKÝRINGAR SJÁ TEIKNINGU B100

Hönnunarstjóri: <i>Sveinn Valdimarsson 2710683879</i>	Tölvunafn.			
MAGNÚSARBRAUT 3, BLÁSKÓGABYGGÐ FRISTUNDAHÚS - VIÐBYGGING BURÐARVIRKI - ÞAK	Mælikvarði	Hannað	SVa	Okt. 2023
	1:10	Teiknað	SVa	Okt. 2023
	1:50	Samþ.	<i>S. Vald</i>	
		Plottað		13.10.2023
Beimur ehf. Verkfræðipjónusta Sveins Vald. Suðurgarði 1, 230 Reykjanessbæ, kt. 510817-0990 Sími: 895 2710 Netf.: beimur@simmet.is	Teikningarnúmer	B103 20-116		
	Breyting:	01	02	
	Ath.	21.06.2024, 22.06.2024		
Sveinn Valdimarsson MVFI kt. 271068-3879				