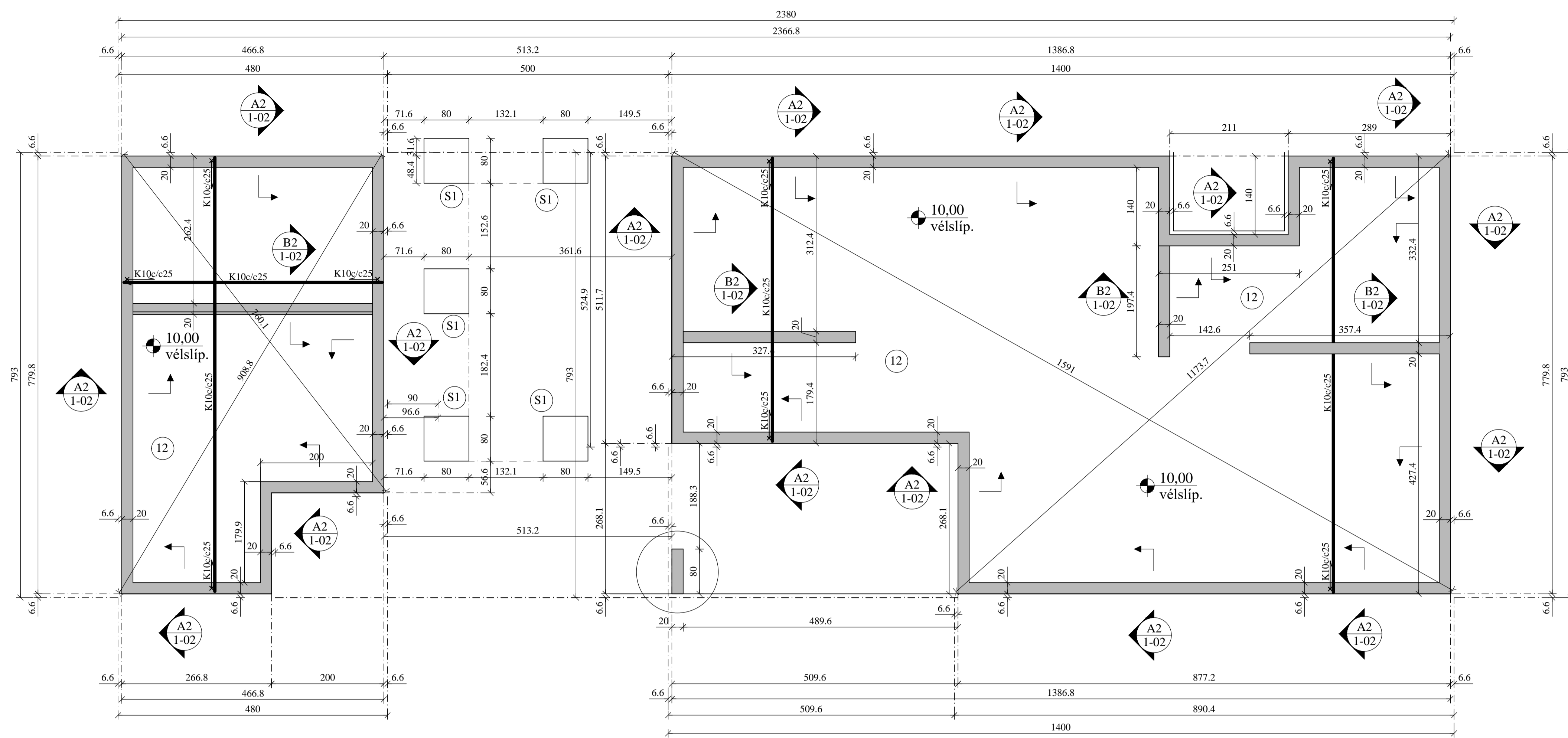
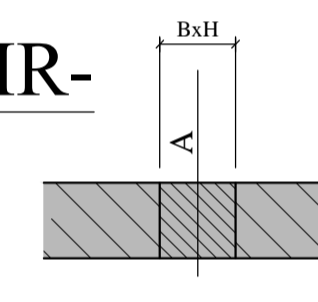


UNDIRSTÖÐUR, GRUNNMYND. 1:50

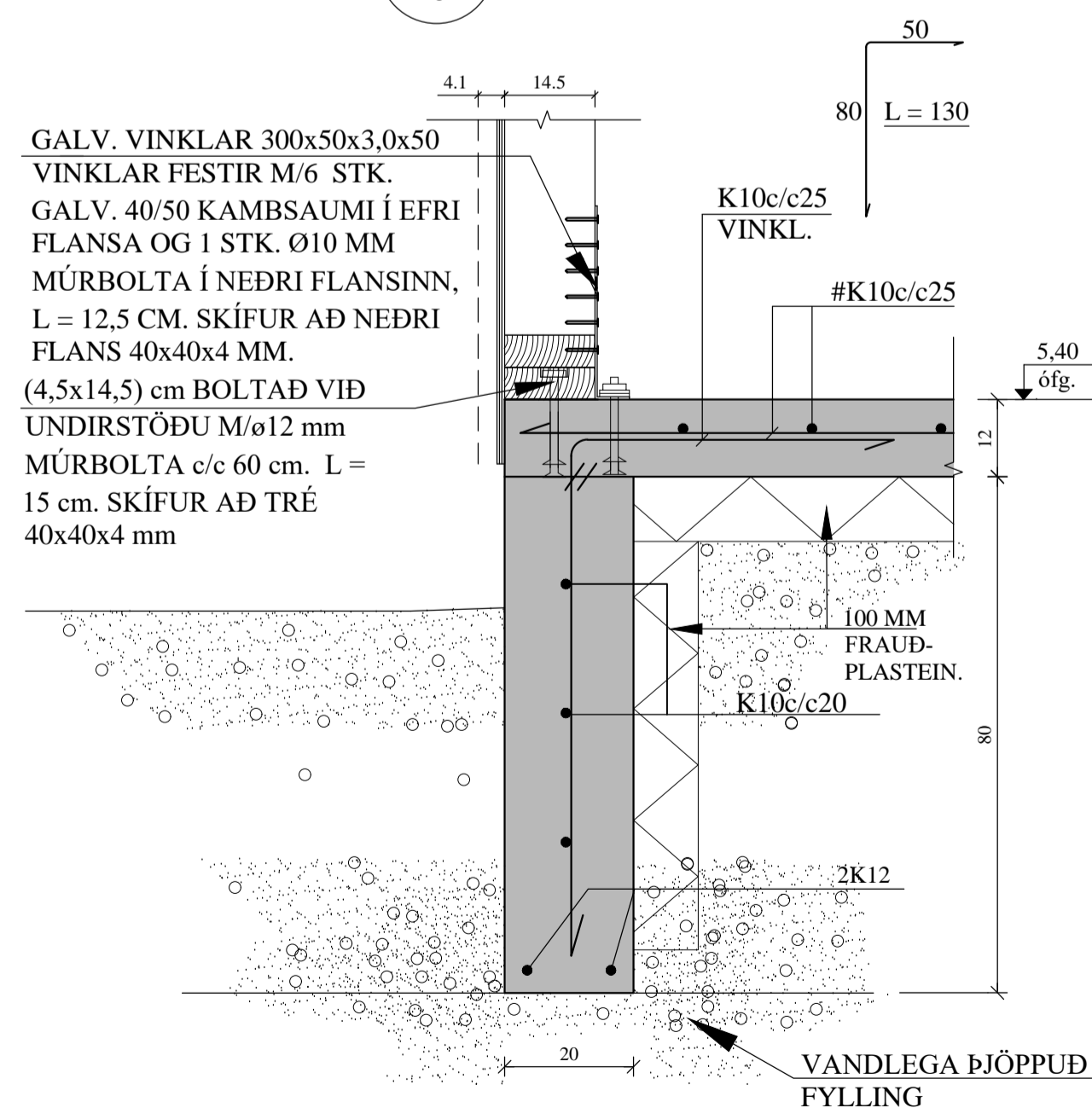


GÖT Í UNDIRSTÖÐUR:

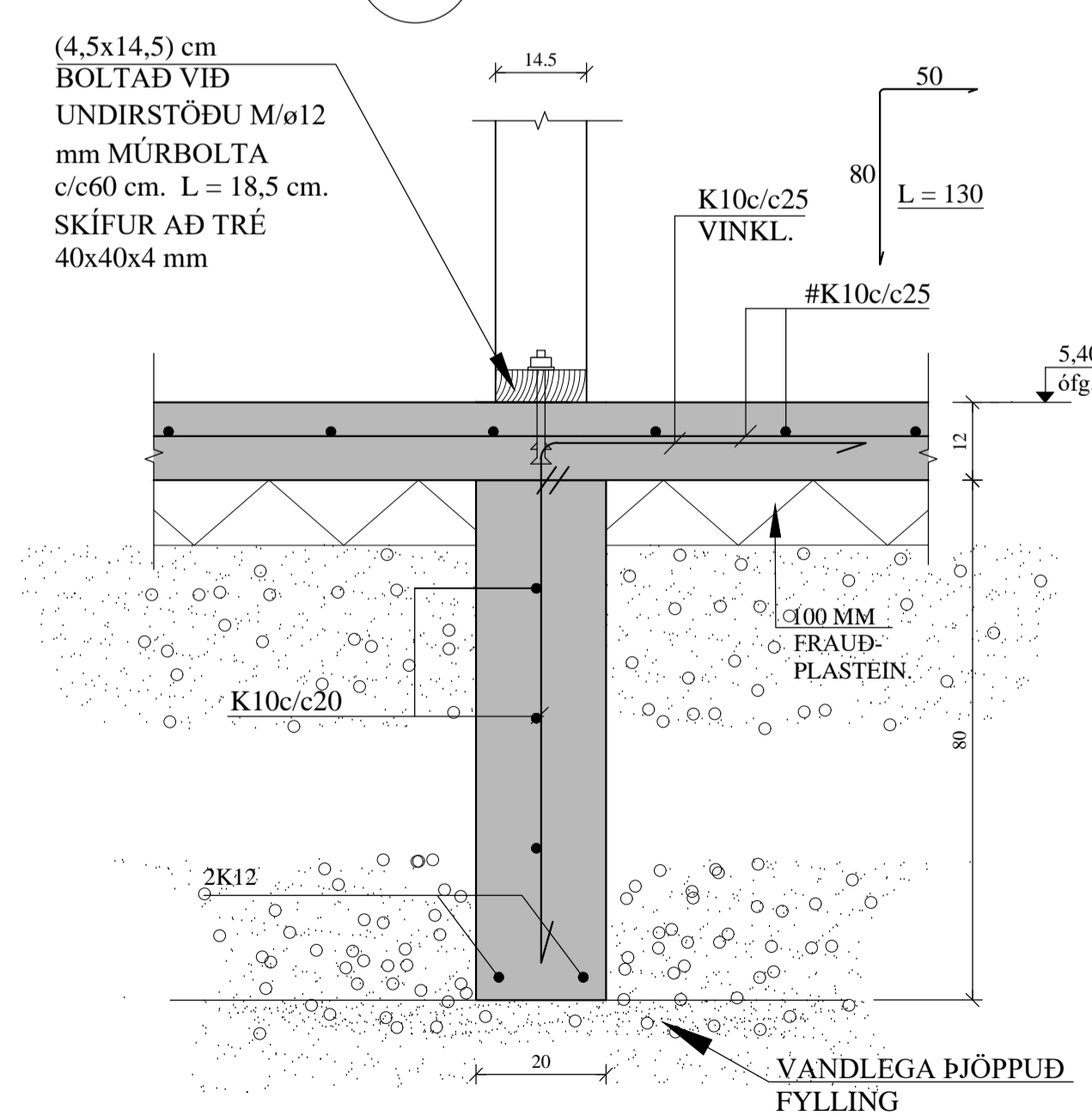


A = KÓTI Á NEDRI BRÚN GATS
B = BREIDD GATS
H = HÆÐ GATS

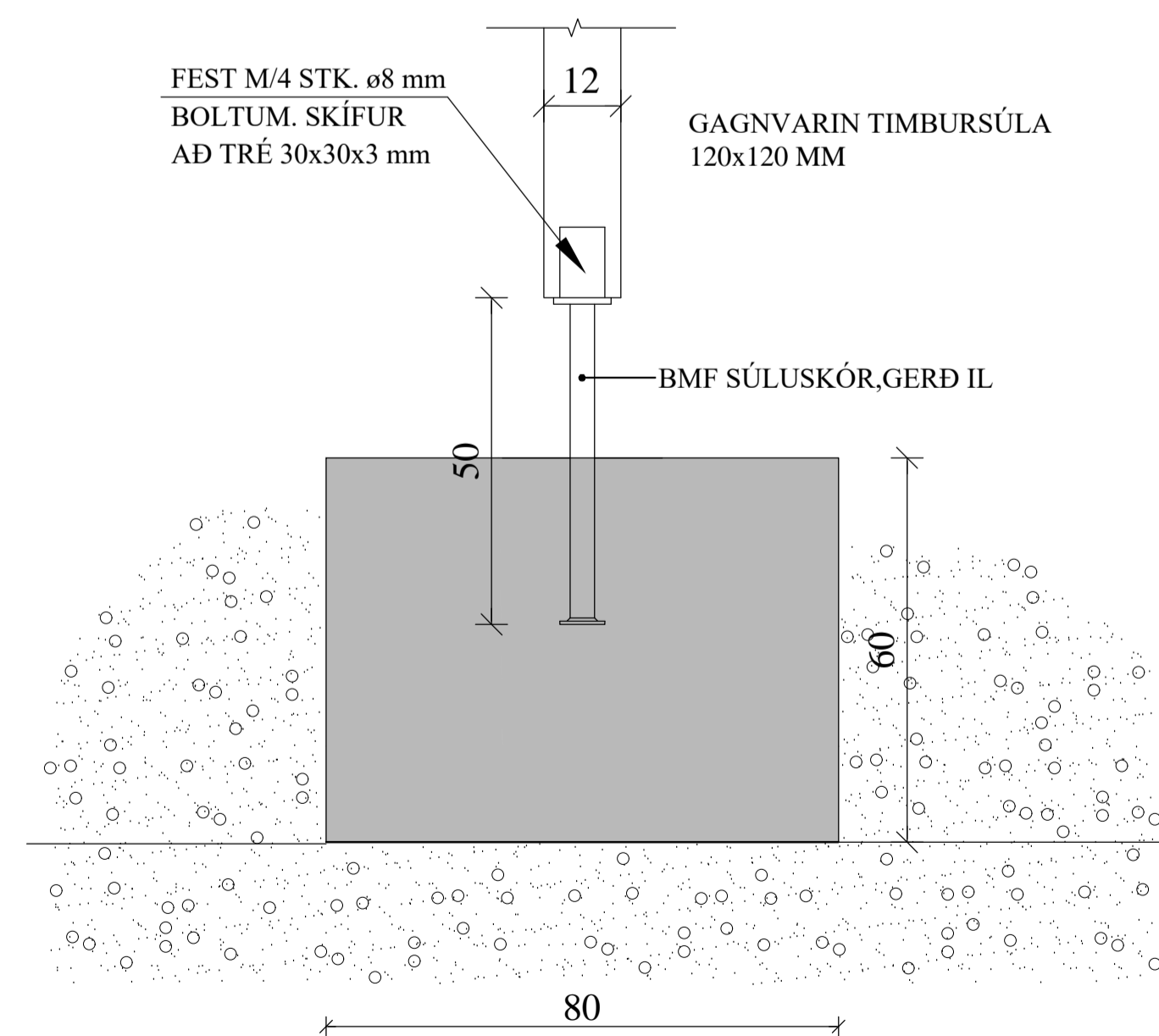
A2 SNID. 1:10
1-02



B2 SNID. 1:10
1-02



S1 UNDIRSTAÐA. 1:10
1-02



JÓN KRISTJÁNSSON BYGGINGARVERKFRÆÐINGUR
KT: 210754-4829

BREYTINGAR

TILVÍSANIR:

SKÝRINGAR..... SJÁ TEIKN. NR. 1-01

ATH:
Vanda skal til þjöppunar á fyllingu
E2 ≥ 120 MPa ; E2/E1 ≤ 2,3

VERKTAKA ER HEIMILT AÐ NOTA Í BOTNPLÖTU
K 189 BENDINET Í STAÐ HEFÐBUNDINNA
BENDIJARNA.

Reikn.	JKR	Feb. '23	Útgefið:	15.03.2023
Teikn.	VP	Feb. '23	Kvarði:	1:50, 1:20
Samþ.				

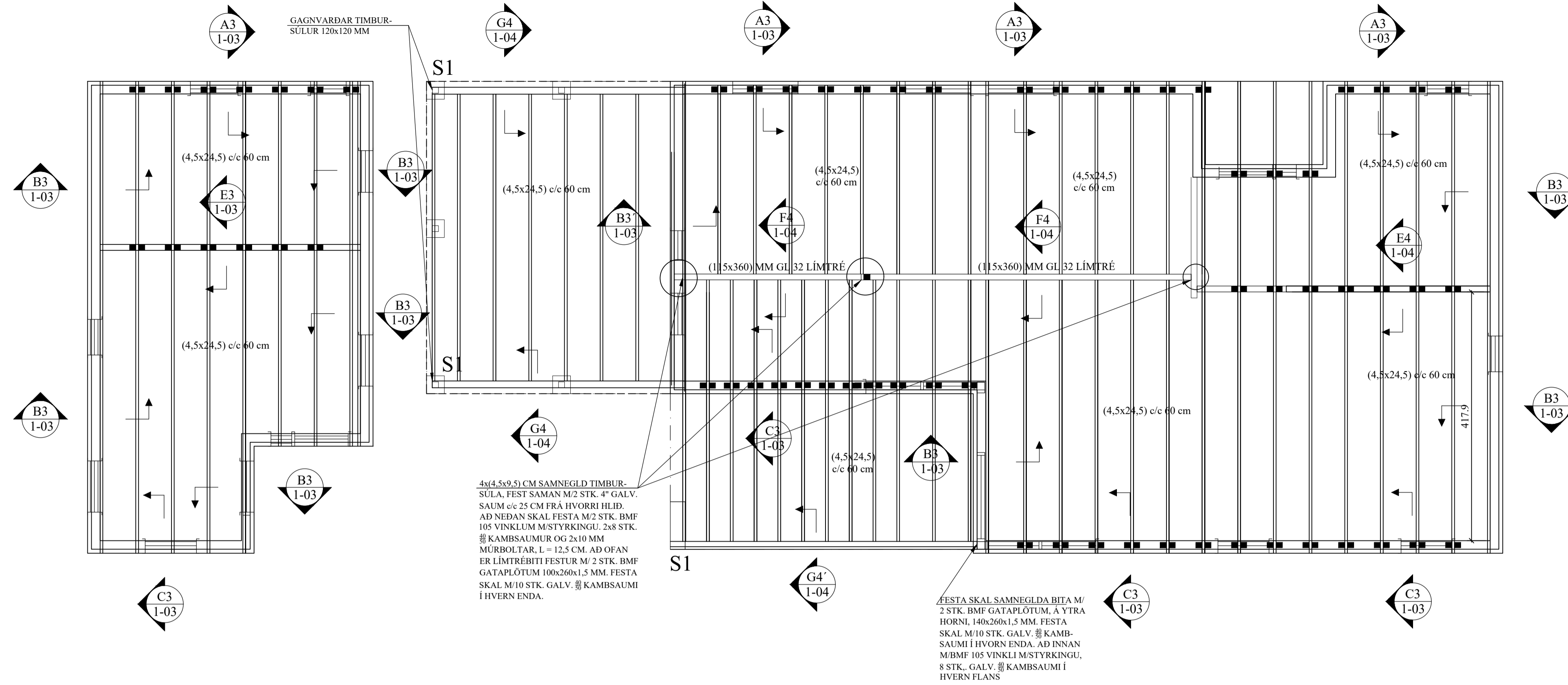
LEYNIR 5
Grimsnesi

Nr.
1-02

Verkhliuti
UNDIRSTÖÐUR,
GRUNNMYND OG SNID.

Verkfræðistofa
Jóna Kríggjónssonar ehf.
Bláskóla 12
110 Reykjavík
Sími: 537-0002 Gsm: 772-3154
Rt: 540817-0300
Netfang: jkr@54@gmail.com

ÞAK, GRUNNMYND. 1:50



NEGLING ÞAKKLÆÐNINGAR:

Þak skal þéttklætt með borðaklæðningu 25 * 150 mm.

Timbríð skal vera C18 flokkur eða betra, rakaflokkur IU.

Hvert borð skal neglt í hverja sperru með 2 stk. galv. kamsaumi 40/75, nema á 1 m kafla frá kanti skal negla með 3 stk. 40/75 galv. kamsaumi. Borð skulu sett saman yfir sperrum og mega aldrei vera tvær eða fleiri samsetningar í röð á sömu sperru. Borð skulu ná yfir a.m.k. 2 bil.

NEGLING ÞAKJÁRNS:

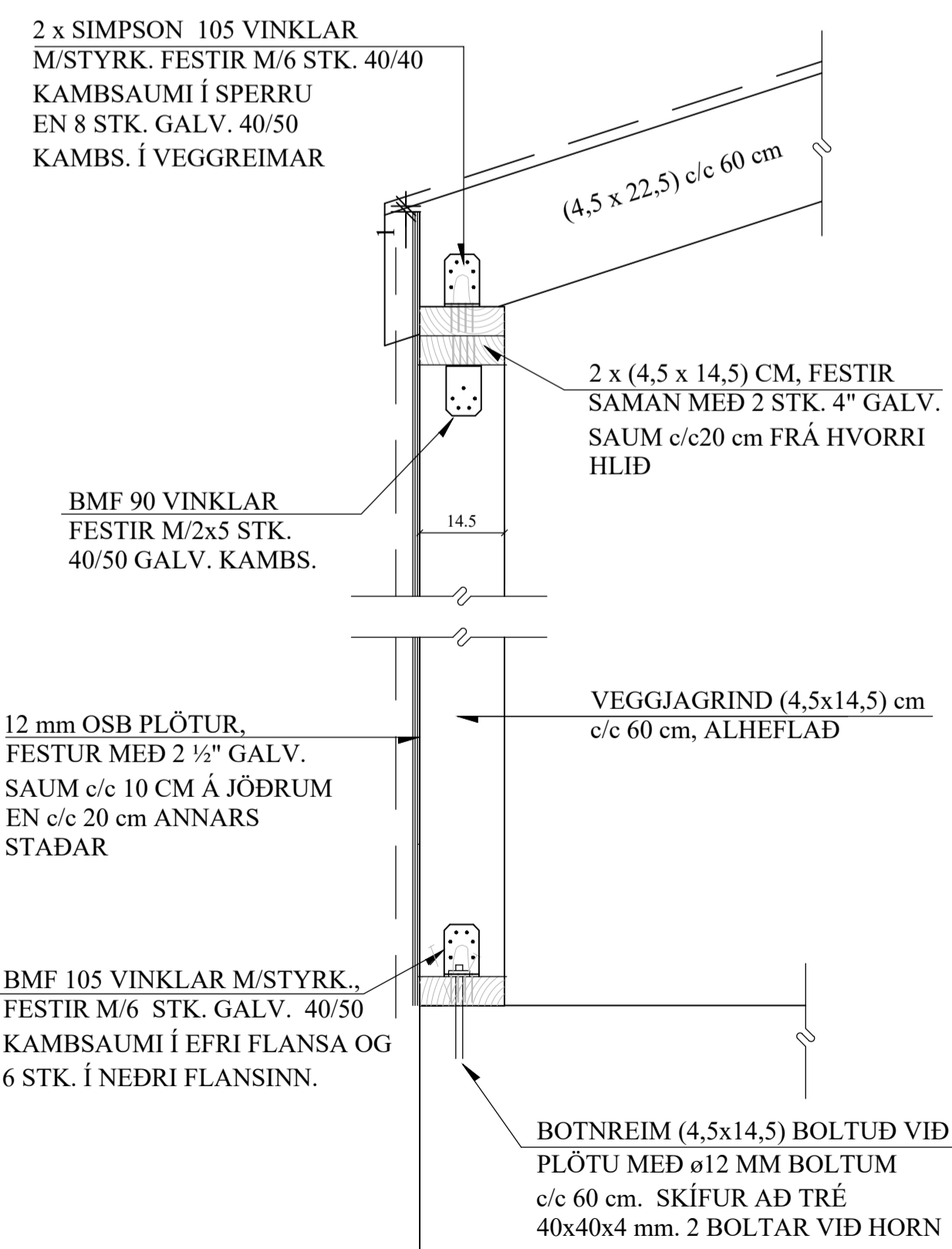
Þakjárn skal negla með galv. kamsaumi 40/75 m / neopren þéttiskinnu. Negla skal í aðra hverja hábáru, nema á 1 m kafla við kanta og á plötusamskeytum, þar skal negla í hverja hábáru.

Í langátt skal vera 60 cm bil milli nagla, nema á þakbrúnum, þar sem koma 5 naglar í hverja hábáru með 30 cm millibili.

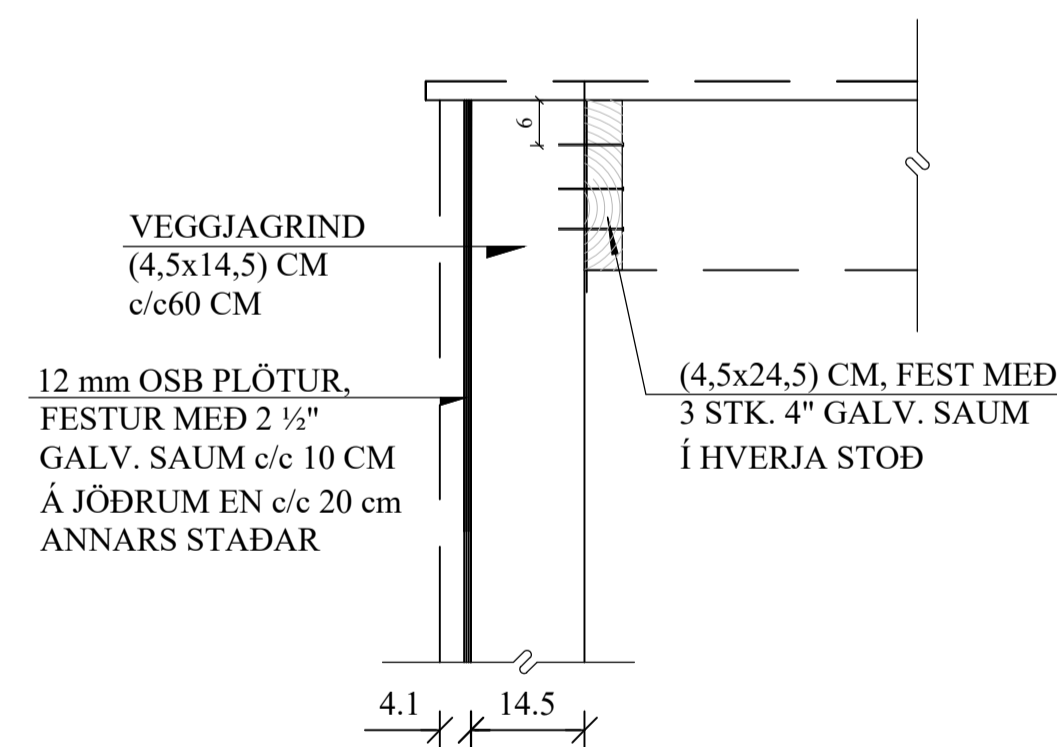
Kjölur skal negldur við plötur í hverja hábáru.

Á langsamskeytum skulu plötur skarast um eina og hálfu báru. Skörun skal ávallt vera undan verstu veðuráttinni, þ.e. suð-austan.

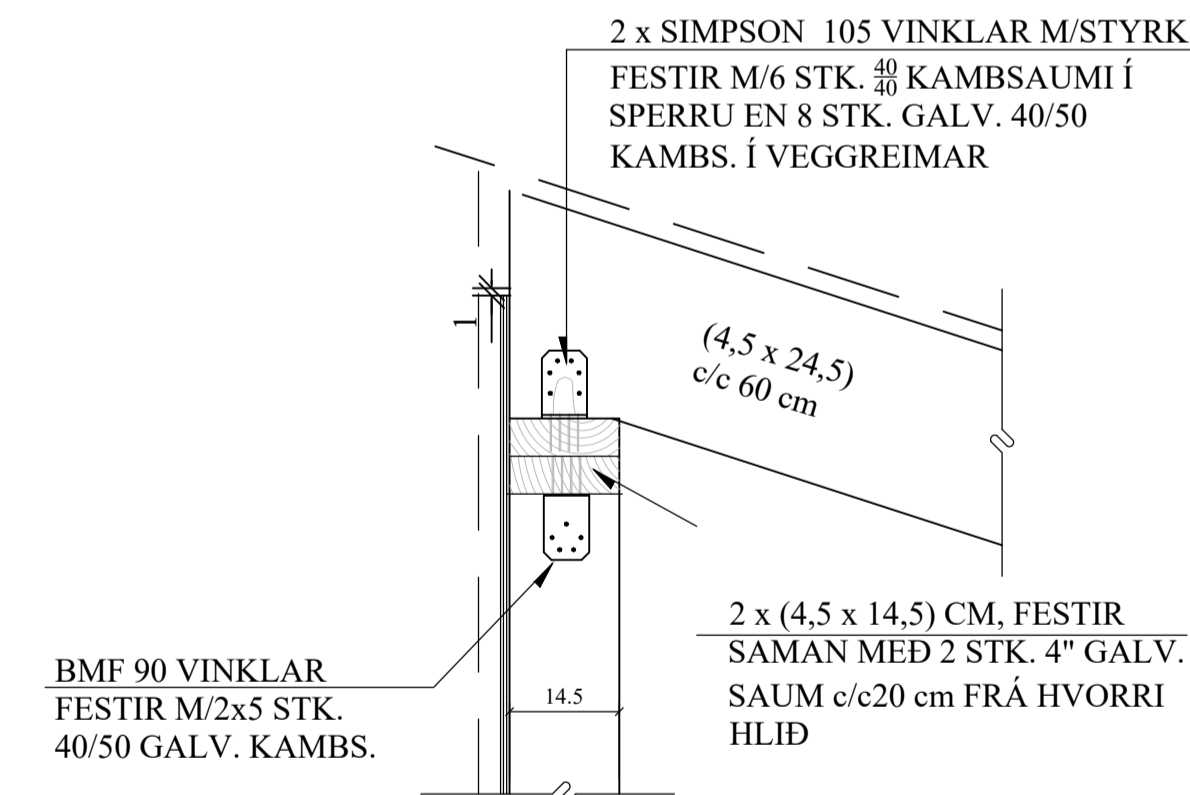
A3 SNIÐ. 1:10
ÚTVEGGUR, LANGHLIDAR



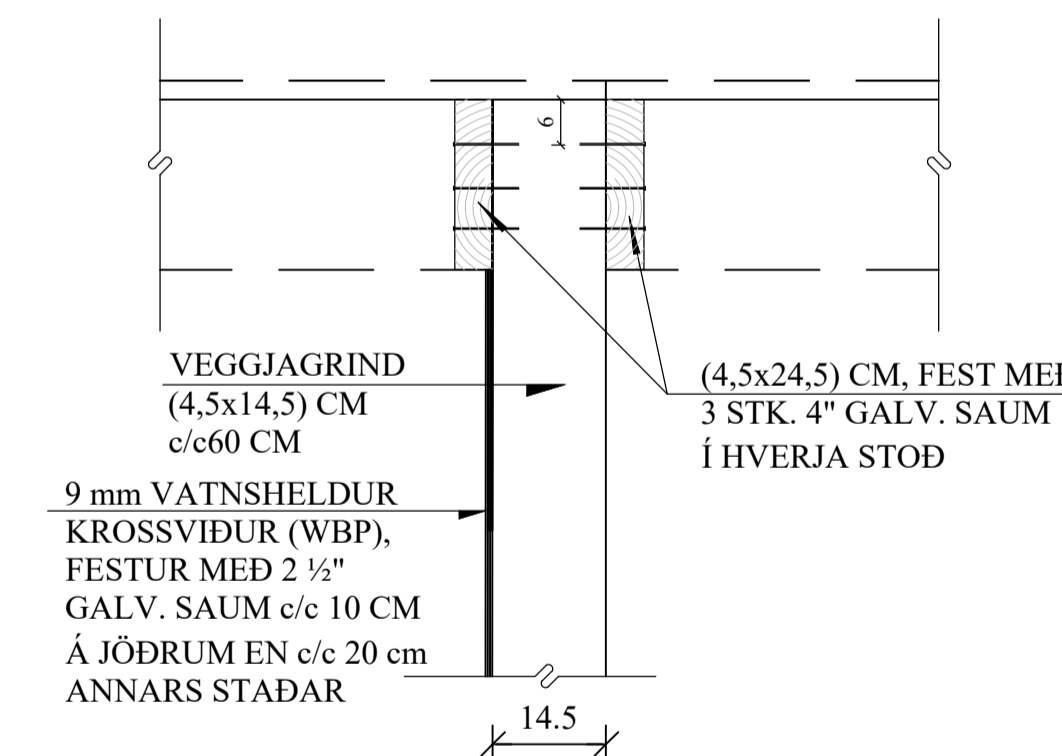
B3 SNIÐ. 1:10
ÚTVEGGUR, GAFLAR



C3 SNIÐ. 1:10
ÚTVEGGUR, LANGHLIDAR



D3 SNIÐ. 1:10
INNVEGGIR



JÓN KRISTJÁNSSON BYGGINGARVERKFRÆÐINGUR
KT: 210754-4829

BREYTINGAR

TILVÍSANIR:

SKÝRINGAR..... SJÁ TEIKN. NR. 1-01

Reikn.	JKR	Feb. '23	Útgefið:	15.03.2023
Teikn.	JKR	Feb. '23	Kvarði:	1:50,
Samþ.				1:10

LEYNIR 5

Verkhlutir
ÞAK, GRUNNMYND, SNID OG SKÝRINGAR. SÉRMYNDIR.

Verkfræðistofa
Jóns Kristjánssonar ehf.
Bíslanólfa 12
110 Reykjavík
Sími: 537-0002 Gsm: 772-3154
Rit: 540817-0300
Netfang: jkris54@gmail.com

