

Skýringar:

T1 = Mælakassi utanálggjandi T2 = Greinatafla innfeld
 S1 = Tengibox ljósleiðara, S2 = Ljósleiðarabox, S3 = Beinir (router)
 Öll rör skulu vera plaströr $\varnothing 20\text{mm}$ og vir $3 \times 1,5$.
 Brotnar línur tákna lagnir í gólfi, innréttingu eða í jörðu
 Málstraumur rofa og tengla sé 16A
 Hæð rofa sé 110cm og tengla 20cm frá ilögðu gólfi
 Tenglar við rofa skulu vera í sömu hæð og rofinn $h = 110\text{cm}$.
 Ofangreint gildir nema annars sé getið.
 Taka skal mið af innréttingum áður en dósir og lagnir við þær eru staðsettar

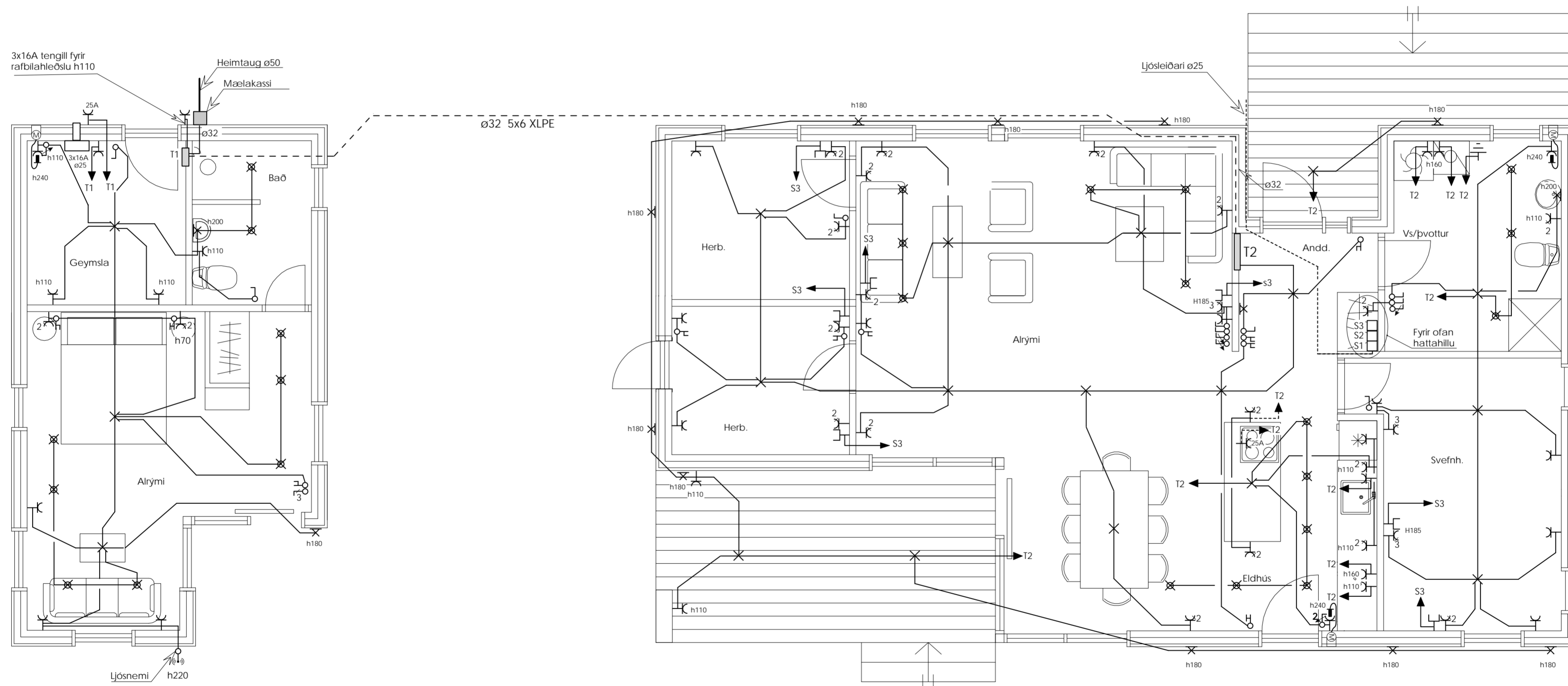
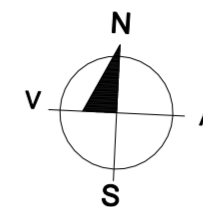
⊗ = Innfeld LED ljós í loft



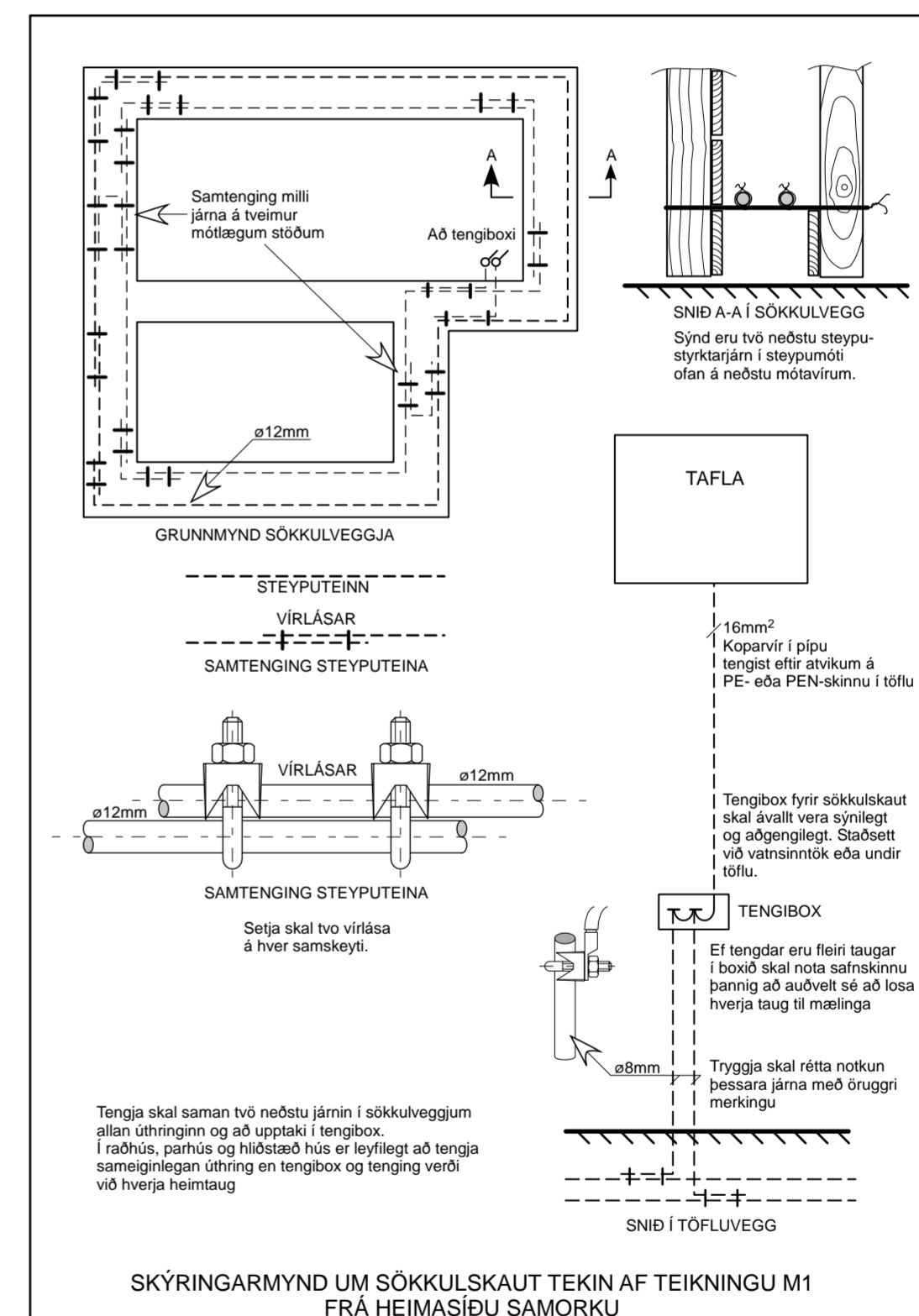
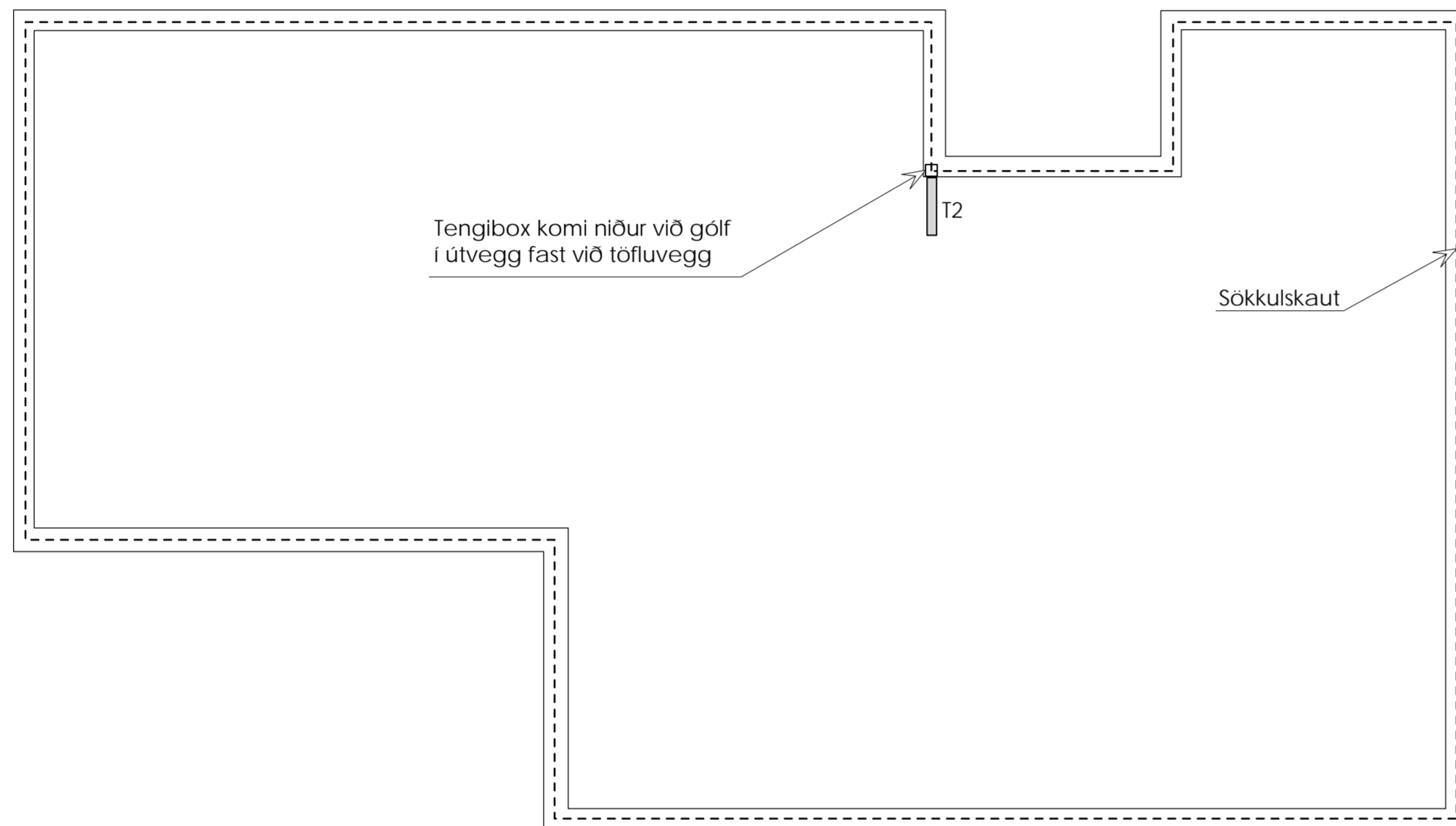
⊗ = Hraðastillir fyrir útsogsblásara í rofadós





= Dyrabjalla með áfastri kló og þráðlaus hnappur

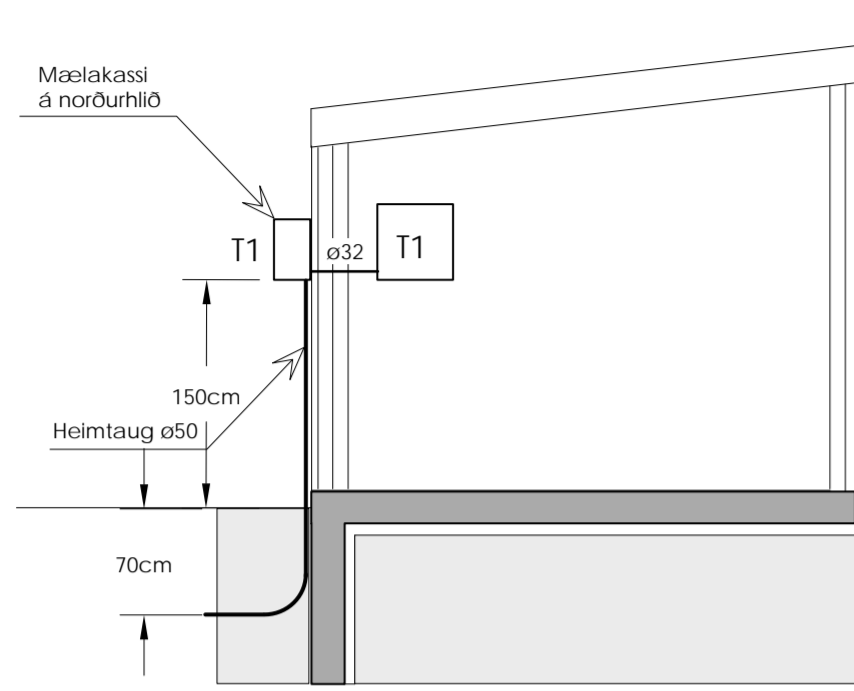


| | | |
|--|---|--|
|  AKKUR SF Tækniþjónusta Arnarhraun 24, 220 Hafnarfjörður sími: 820 1474, akkur@islandia.is | Verkefni: Leynir 5, MHL 01 og 02 Grímsnesi | Kvarði: 1:50 |
| | Teikning: Raflögn | Undirskrift:  Eiríkur Rósberg rafm.tæknifr. k.t. 020145-4479 |
| Breytt: 25.08.2024 | Dags.: 28.06.2022 | Verk nr.: |
| Aðalhönnuður: | | |

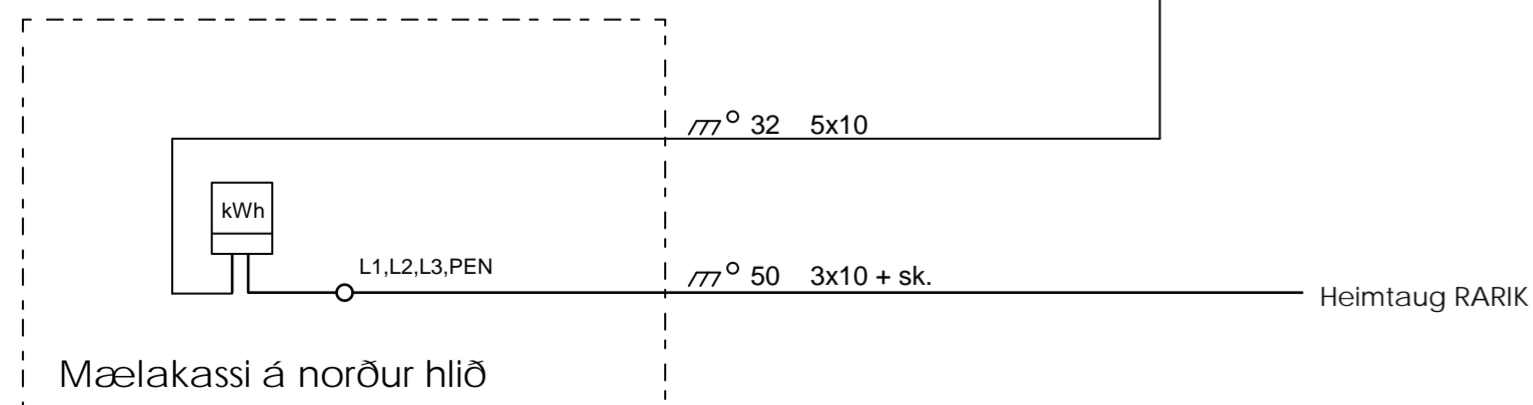
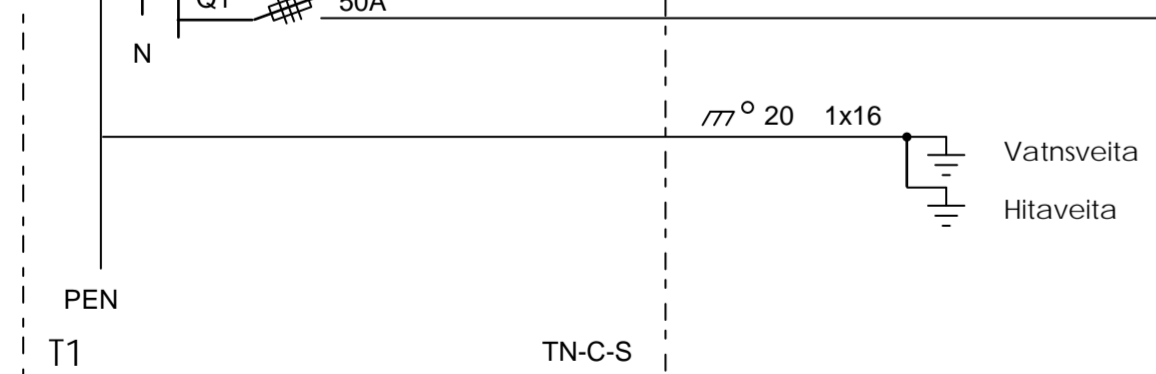
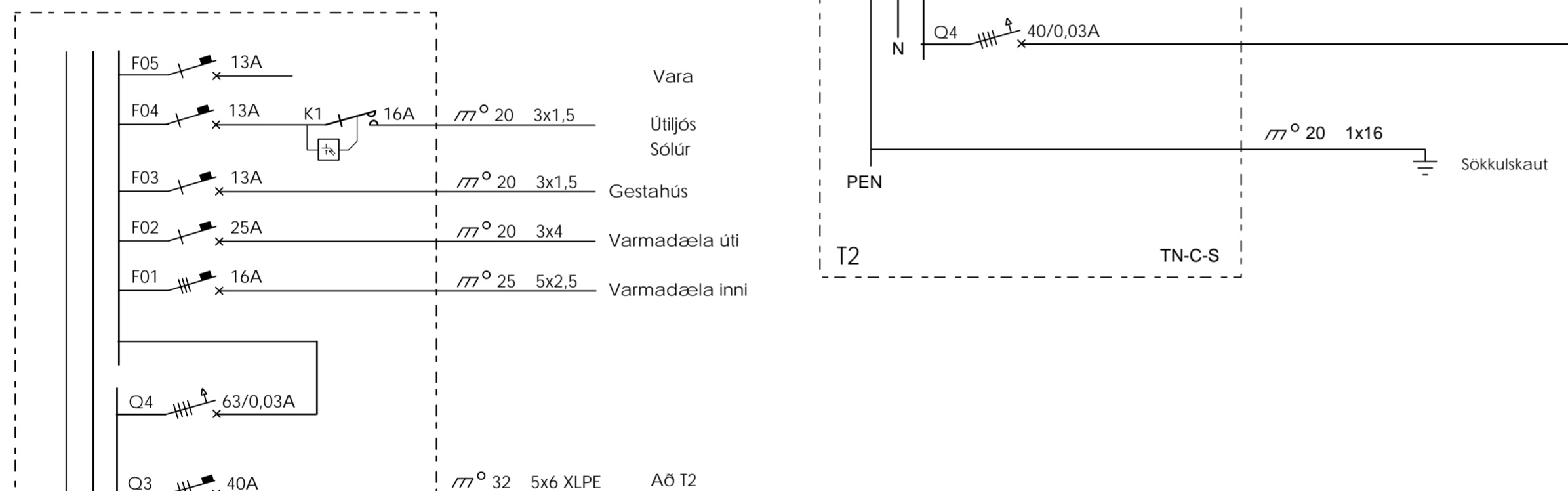
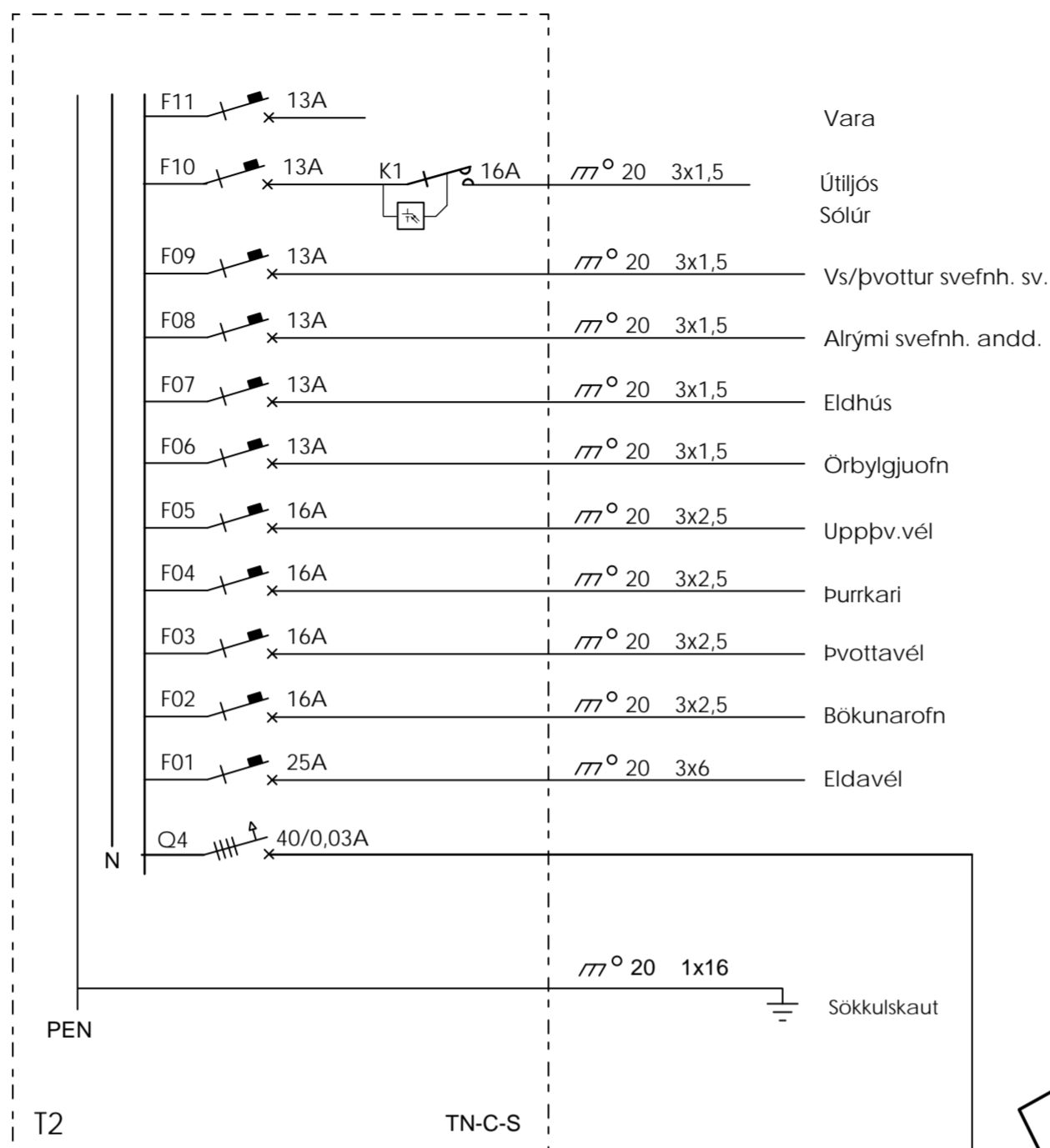


Aðalhönnuður:

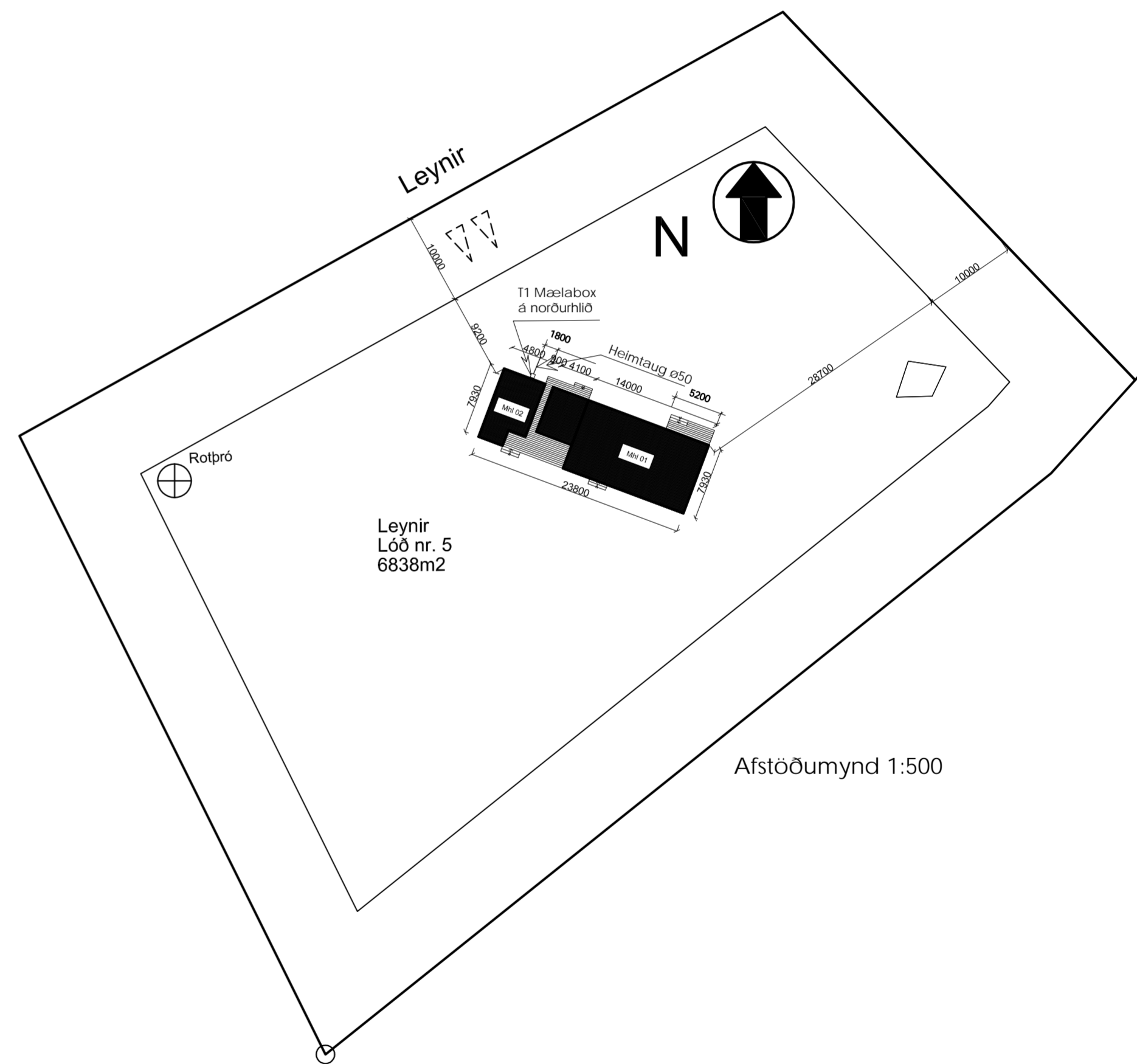
| | | | |
|--|---|--|------------------------|
|  AKKUR SF Tækniþjónusta Arnarhraun 24, 220 Hafnarfjörður sími: 820 1474, akkur@islandia.is | Verkefni: Leynir 5, MHL 01 og 02 Grímsnesi | Kvarði: 1:50 | |
| | Teikning: Sökkulskaut | Undirskrift:  Eiríkur Rósberg rafm.tæknifr. k.t. 020145-4479 | Teikn.nr. 02 |
| Breytt: | Teiknað: ER | Dags.: 28.06.2022 | Verk nr.: |



Snið 1:50



Einlinumynd



Afstöðumynd 1:500

| | | |
|--|--|-------------------------|
|  AKKUR SF Tækniþjónusta Arnarhraun 24, 220 Hafnarfjörður sími: 820 1474, akkur@islandia.is | Verkheiti: Leynir 5, MHL 01 og 02 Grímsnesi | Kvarði: 1:50 |
| | Teikning: Raflögn Snið einlinumynd afstöðumynd | Teikn.nr.: 03 |
| Breytt: 25.08.2024 | Undirskrift:  | Teikn.nr.: 03 |
| Teiknað: ER | Dags.: 28.06.2022 | Verk nr.: |
| Aðalhönnuður: | | |
| Eiríkur Rósberg rafm.tæknifr. k.t. 020145-4479 | | |