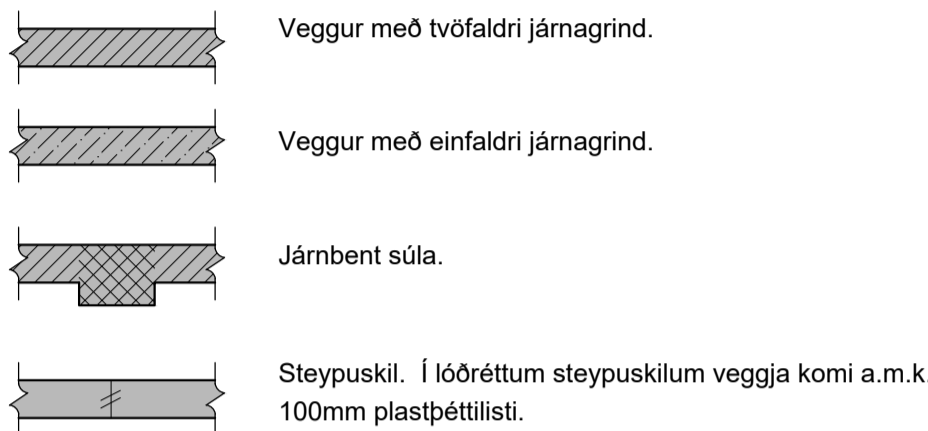
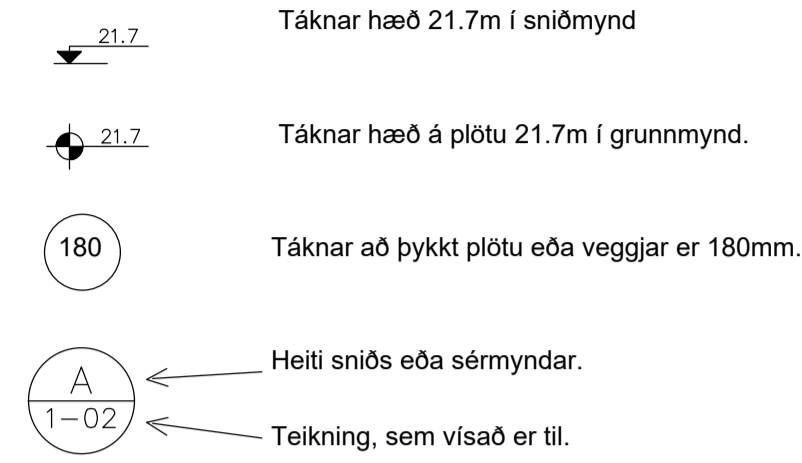


# BURÐARVIRKI

## ALMENNT - (SKÝRINGAR Á UPPDRÁTTUM)

Hæðir eru í m í hæðarkerfi Grimsness. Öll ónefnd mál eru í mm.



### ÁLAGSFORSENDUR OG STAÐLAR:

Notálag:	Skv. FS ENV 1991-1:1994 og FS ENV 1991-2-1:1995. Notálag = 2,00 kN/m <sup>2</sup> .
Vindálag:	Skv. FS ENV 1991-2-4:1995 ásamt Íslensku þjóðarskjali. Grunnigildi vindhraða er 36 m/s. Vindálag = 1,82 kN/m <sup>2</sup> .
Snjóálag:	Skv. FS ENV 1991-2-3:1995 ásamt Íslensku þjóðarskjali. Grunnigildi snjóálags er sk = 2,1 kN/m <sup>2</sup> . Snjóálag = 1,00 kN/m <sup>2</sup> .
Jarðskjálftaálag:	Skv. FS ENV 1998-1-1:1994. EUROCODE 8
Álag á grunn:	EUROCODE 7 Álag = 51 kN/m <sup>2</sup> .
Steypvirki:	EUROCODE 2
Stálvirki:	EUROCODE 3
Timburvirki:	EUROCODE 5

**FYLLINGARPÚDI:**  
Fylling skal vera með góða kornadreifingu og vera frostörugg. Mesta steinstærð í hverju lagi má ekki vera meiri en 1/3 af lagþykkt. Væta skal fyllinguna vel svo hún nái hámarksþjöppun.

Tæki:	Lagþykkt (m)	Fjöldi yfirferða
10 tonna vibróvaltar	0.80	6
5 tonna vibróvaltar	0.40	6
0.5 tonna vibróplata	0.30	4
0.1 tonna vibróplata	0.20	4
15 tonna ýta	0.25	6
10 tonna bill	0.25	6

Þjöppunarkröfur fyrir malarfyllingu: ..... E<sub>z</sub> ≥ 120 mPa, E<sub>z</sub>/E<sub>1</sub> ≤ 2.3  
Þjöppunarkröfur fyrir hraunfyllingu: ..... E<sub>z</sub> ≥ 100 mPa, E<sub>z</sub>/E<sub>1</sub> ≤ 2.3

Fullþjöppuð fylling skal bola a.m.k. 60 kN/m<sup>2</sup>.

## STEINSTEYPA

Steypvirki skal vera skv. Eurocode 2.

Öll steinsteypa og steypuvinna skal vera í samræmi við Eurocode 2.

### BROTPOLSFLOKKAR STEYPU:

Byggingarhlutar	Brotþols-flokkur	Framkvæmda-flokkur
UNDIRSTÓÐUR, BOTNPLATA	C25/30	

**SIGMÁL:**  
5 - 10 cm, án þjálnefna.

**LOFTBLENDI:**  
Í alla steypu skal blanda loftblendi svo loftinnihald verði 6.0 ± 1.0%, mælt eftir dælingu, rétt fyrir niðurlögn.

**V/S - TALA:**  
C20/25 ≤ 0.55  
C25/30 ≤ 0.55  
C30/37 ≤ 0.45 (útveggjasteypa)

**SEMENT:**  
C25/30 300 kg/m<sup>3</sup>  
C30/37 350 kg/m<sup>3</sup> (útveggjasteypa)

**D-max:** (hámarks kornstærð malar)  
- 19mm í járbentum veggjum  
- 32mm í járbentum plötum

**FJARLÆGDARSTUÐULL:**  
< 0.25

**STEYPUVINNA:**  
Titra skal alla steypu í mótum.

Að öðru leyti sjá Eurocode 2.

### STEYPMÓT:

Nákvæmniskröfur:	
Staðsetning í plani og hæð, undirstöður	± 15mm
Staðsetning í plani og hæð, annað	± 5mm
Bykkir	± 5%
Hornskekklja	± 5mm
Misgengi á steypuskilum	± 2mm
Frávik frá lóðinu	± 3‰

Steypuskil:  
Áður en mót eru sett að steypuskilum, skal hreinsa burt allt hröngi og óþétta steypu. Setja skal vatnslás í lárétt steypuskil.

Hreinsun móta:  
Hreinsa skal öll mót vandlega af öllu sagi, rusli og öðrum óhreinindum, áður en steypuvinna hefst. Einnig skal hreinsa járbendingu og annað, sem ísteyptist af öllum óhreinindum.

## JÁRNBENDING

Járnbending skal vera skv. Eurocode 2.

**GERÐ OG MERKING JÁRNA:**  
Almennt skal bendistálfullnægja kröfum Eurocode 2.

Stál merkt K er kambstál KS50, K20 merkir ø20mm kambstál með skriðmörk fyk 500 MPa miðað við 0.1% vikmörk.

Stál merkt K-S er suðuhæft kambstál, K20S merkir ø20mm suðuhæft kambstál með skriðmörk fyk 500 MPa miðað við 0.1% vikmörk.

Stál merk R er slétt stál, Fe360 (St 37) með skriðmörk fyk 240 MPa miðað við 0.1% vikmörk.

Stál merkt K189 er bendinet með skriðmörk fyk 500MPa miðað við 0.1% vikmörk og þverskurðarflatarmál 189mm<sup>2</sup>/m.

Járn í neðri brún plötu / innri brún veggjar (járn í þeirri brún, sem er nær teiknuðum fleti).

Járn í efri brún plötu / ytri brún veggjar (járn í þeirri brún, sem er fjær teiknuðum fleti).

Eitt 10mm kambjárn, L=8000mm, á hverja 200mm á svæði, sem mállina nær yfir.

Endi á kambjámi.

Járn, sem beygist skeytilengd inn í aðliggjandi vegg (niður miðað við teiknaðan flöt).

Gefur stefnu járna, sem leggjast næst yfirborði steypu.

Einföld járnagrind í kross í miðjum vegg eða skv. málsetningu.

Tvöföld járnagrind í kross, hvor um sig staðsett í útrún veggjar.

Merkir uppbyggjullinu í plötum, þar beygist annað hvert járn upp í efri brún á plötu.

**SKEYTILENGD JÁRNA:**  
Í plötum og veggjum skal ekki skeyta meira en þriðja hvert járn í sama þversniði nema annað sé sýnt á teikningum. Skeytilengd við vöxlagningu kambstáls skal vera 40d, þar sem d er þvermál stangar.

Þvermál stangar í mm	8	10	12	16	20	25
Skeytilengd í mm	400	400	480	640	800	1000

Sé annað ekki tekið fram skal setja 2K12 í kringum gót. Í kringum dyra- og gluggaop og í veggenda. Járn skulu ná a.m.k. 500mm út fyrir op.

Bendinet skal skeyta um sem nemur að lágmarki:  
a) 50d  
b) tveir möskvar  
c) þriju þverjárn

### MINNSTA FJARLÆGD JÁRNA FRÁ STEYPUYFIRBORDI:

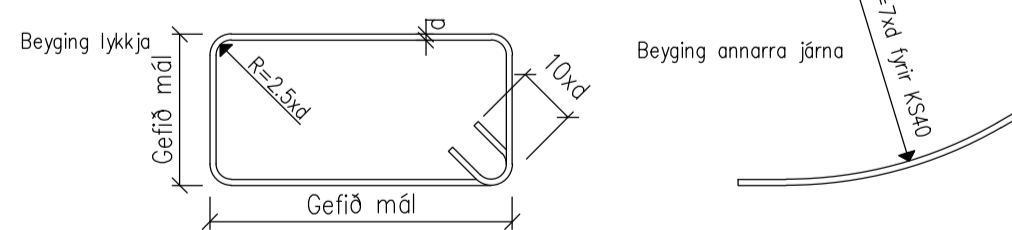
Innanhúss, veggir og plötur	20mm
Innanhúss, annað	30mm
Útanhúss	40mm
Steypt að jarðvegi	60mm

Járnur skal haldið frá mótum með þar til gerðum klossum úr plasti eða steinsteypu.

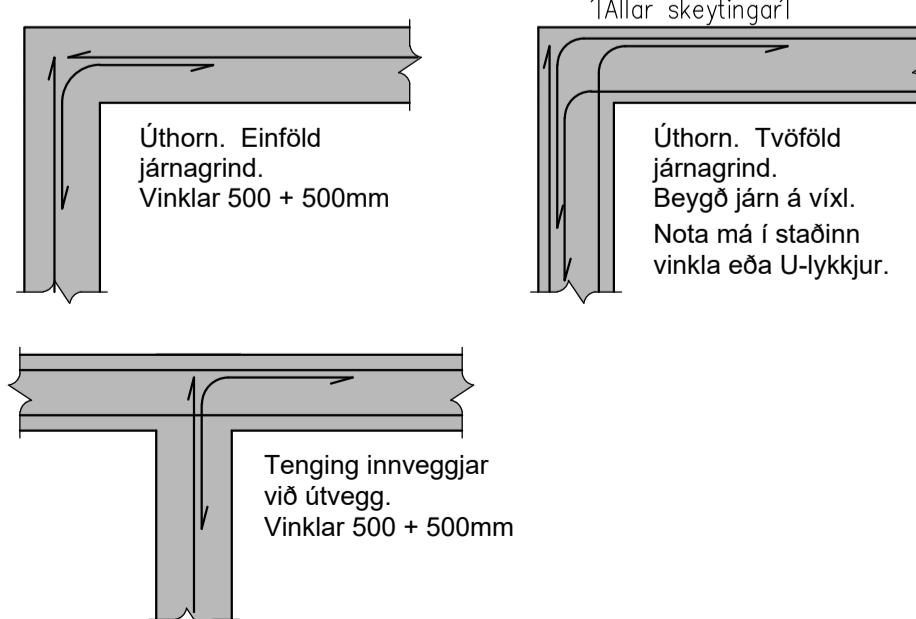
### MINNSTA FJARLÆGD MILLI JÁRNA:

Járn í sama lagi ..... 2xd, eða stærsta steinstærð í steypu + 10mm  
Járn í mismunandi lögum ..... 1xd, eða stærsta steinstærð í steypu + 10mm d er þvermál járn.

### BEYGING JÁRNA:



### TENGINGAR JÁRNAGRINDA:



## TIMBURVIRKI

Timburvirki skal vera skv. Eurocode 5.

### LÍMTRÉ:

Styrkleikaflokkur GL 32, límt með "U-lími" (vatnspólíó).

### KROSSVIÐUR:

Nota skal rakapölinn (WBP) krossvið. Krossviðurinn neglist á jöðrum í burðarvirki með galvanhúðuðum saumi 28/65 c/c 100mm, en c/c 150mm annars staðar. Krossviður sé úr ekki lakara efni en C18.

### ANNAD TIMBUR:

Burðarvirki: C18 eða betra. Rakaflokkur IU.  
Borðaklæðning: C18 eða betra. Rakaflokkur IU.

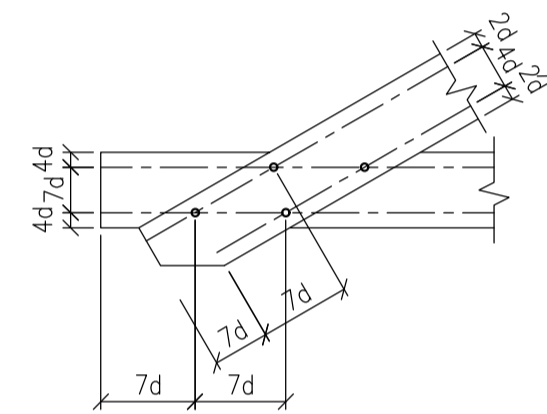
Timbur sem er utanhúss, skal fúaverja með þrýstífuvörn með viðurkenndum efnum og aðferðum. Nota má olíufri (B vörn) eða málmisölt (A vörn) til fúavarnarinnar.

Timbur innanhúss, sem liggur í eða við steyptra byggingarhluta, skal fúaverja með viðurkenndu fúavarnarefni. Milli steypu og timbers skal leggja tjórupappa eða olúsoðið masonit.

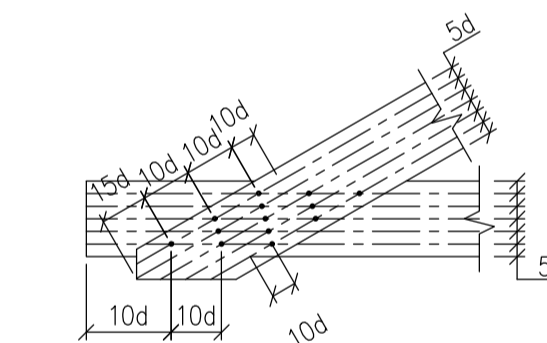
### FESTINGAR OG FLEIARA:

Skinnur koma á alla bolta þar sem boltahaus/ró koma að timbri og skal þykkt þeirra vera 0.3xd. Stærð réthýmdra skinna BxL = 3xd, þar sem d er þvermál bolta en ef skinnur eru hringlaga þá skal þvermálið vera 3.5xd.

Fjarlægð bolta frá timburkanti og fjarlægð milli bolta skal vera skv. eftirfarandi skissu:



Fjarlægð nagla frá timburkanti og fjarlægð milli nagla skal vera skv. eftirfarandi skissu:



Allur saumur, boltar, undirlagsskífur og aðrar stálfestingar skulu vera heitgalvanhúðuðar.

### NEGLING ÞAKKLÆÐNINGAR:

Pak skal þéttklætt með borðaklæðningu 25x150mm. Timbrið skal vera C18 eða betra, rakaflokkur IU.

Hvert borð skal neglt í hverja sperru með 2 stk. galvanhúðuðum 40/75 kambsaumi nema á 1 metra kaffa frá kanti skal negla með 3 stk.  $\frac{40}{75}$  galv. kambsaumi. Borð skulu sett saman á sperrum og mega aldrei vera tvær eða fleiri samsetningar í röð á sömu sperru. Borð skulu ná yfir a.m.k. tvö sperrubil.

### NEGLING ÞAKJÁRNA:

Þakjárn skal negla með galvanhúðuðum kambsaumi 40/75 með neopren þéttiskinnu. Negla skal í aðra hverja hábáru, nema á 1m kaffa við kanta og á plötusamskeytum, þar skal negla í hverja hábáru.

Í langgátt skal vera 0.60m bil milli negla, nema á þakbrúnum, þar sem koma 5 naglar í hverja hábáru með 0.30m millibili.

Kjölur skal negldur við plötur í hverja hábáru.

Á langskæmtum skulu plötur skarast um eina og hálfu báru. Skörun skal ávallt vera undan verstu deðuráttinni, þ.e. suð-austan á höfuðborgarsvæðinu.

# ALMENNAR SKÝRINGAR

## STÁLVIRKI

Stálvirki skal vera skv. Eurocode 3.

### STÁLGÆÐI:

S235 (annað en bendistál).

### RYÐVÖRN:

Allt stál sem ekki er fyrirskrifað heitgalvanhúðuð, skal málað með zinkirkium grunni og síðan málað með tveimur umferðum af epoxymálinu, minnst 250µ.

Allt stál skal heinsa að hreinsigraðu Sa 2-2.5 fyrir yfirborðsméðhöndlun.

Allir boltar og festljár skulu vera heitgalvanhúðuð eða ryðvarin á annan jafngóðan hátt.

### RAFSUDA:

Rafsuðuvir skal valinn í samræmi við tilhögun rafsuðu og eiginleika stálsins. Öll suðuvinna skal unnin af rafsuðumönnum, sem hafa til þess tilskilin réttindi.

### BOLTAR:

Til festingar á stáli: Allir boltar skulu vera af styrkleikaflokki 8.8

Til festingar á timbri: Allir boltar skulu vera af styrkleikaflokki 4.6

## BRUNAVÖRN BURÐARVIRKJA:

Brunamótstaða aðalburðarvirkis veggja og þaks er amk. REI60.

### STEINSTEYPUVIRKI:

Hula á bendistáli skal aldrei vera minni en 2.5 cm og steypugæði aldrei minni en C25/30.

### STÁLVIRKI:

Allt stál í burðarvirki skal annað hvort vera klætt með tvöföldum 13 mm gífsplötum og a.m.k. 25 mm þéttuli eða með viðurkenndri eldvarnar- eða brunamálinu af tilskilinni þykkt.

### TIMBURVIRKI:

Berandi timburgrind í timburveggjum skal vera einangruð með þéttull af sömu þykkt og klædd m/ 13 mm gífsplötum beggja vegna að lágmarki.

Berandi timburveggjar í milli bílskürs og íbúðar skulu uppfylla skilyrði um EI60 skv. teikn. arkitekts. Timburgrind (4,5x14,5) cm c/c 60 cm, einangruð með þéttull og klætt með tvöföldum 13 mm gífsplötum beggja vegna. Tryggja skal festingu einangrunar skv. leiðbeiningum MVS með láréttum 2mm stálvirum c/c 30 cm eða öðrum viðurkenndum aðferðum.

Ekki er gerð sérstök krafa um brunavarnir límrétsbita- eða súlna.

JÓN KRISTJÁNSSON BYGGINGARVERKFRÆÐINGUR  
KT: 210754-4829

BREYTINGAR

## ATHUGIÐ:

Almennar skýringar gilda nema annað sé tekið fram á sérteikningum.

Reikn.	JKR	Feb. '23	Útgefð:	15.03.2023
Teikn.	JKR	Feb. '23	Kvarði:	ENGINN
Ath.				
Samþ.				

LEYNIR 7

Grimsnesi

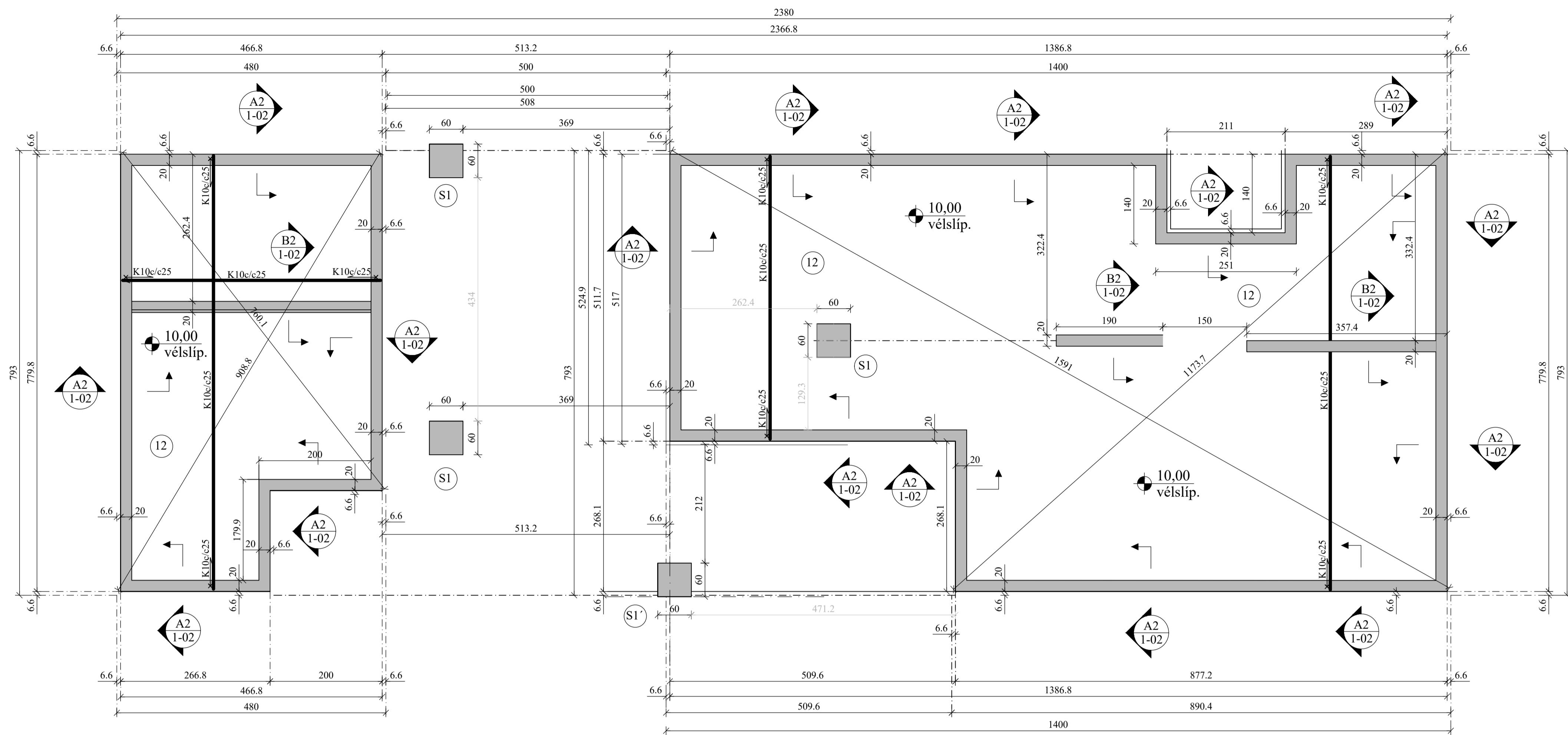
Nr.

1-01

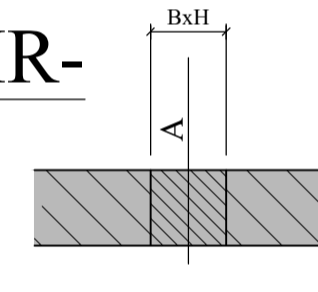
Verkhlutu  
BURÐARVIRKI,  
ALMENNAR SKÝRINGAR.

Verkfæðistofa  
Jóns Kristjánssonar ehf.  
Bístaðsleita 12  
112 Reykjavík  
Sími: 537-0002 Gam: 772-3154  
Rt: 540817-0300  
Netfang: jkrisn@icloud.com

# UNDIRSTÖÐUR, GRUNNMYND. 1:50

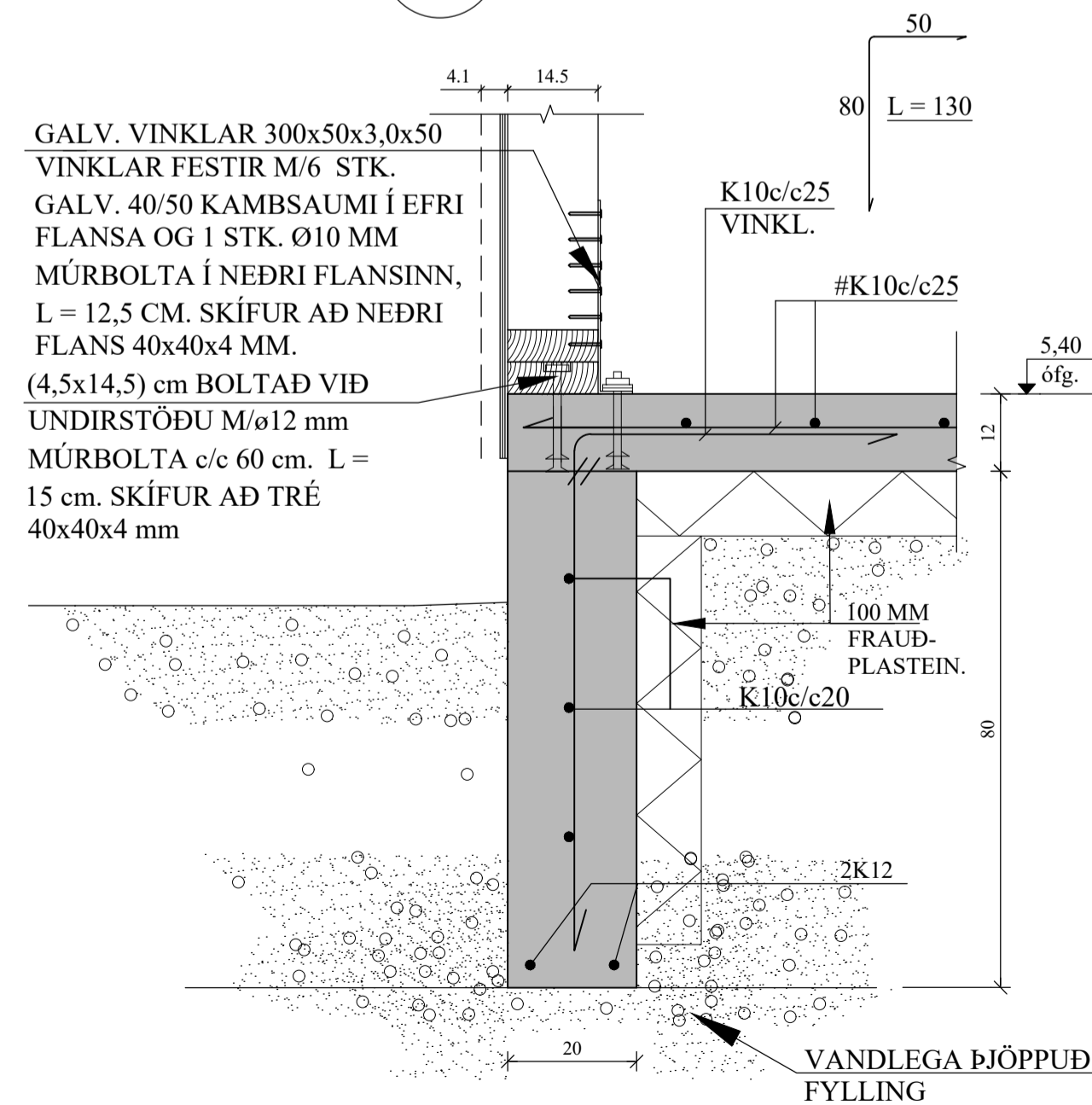


## GÖT Í UNDIRSTÖÐUR:

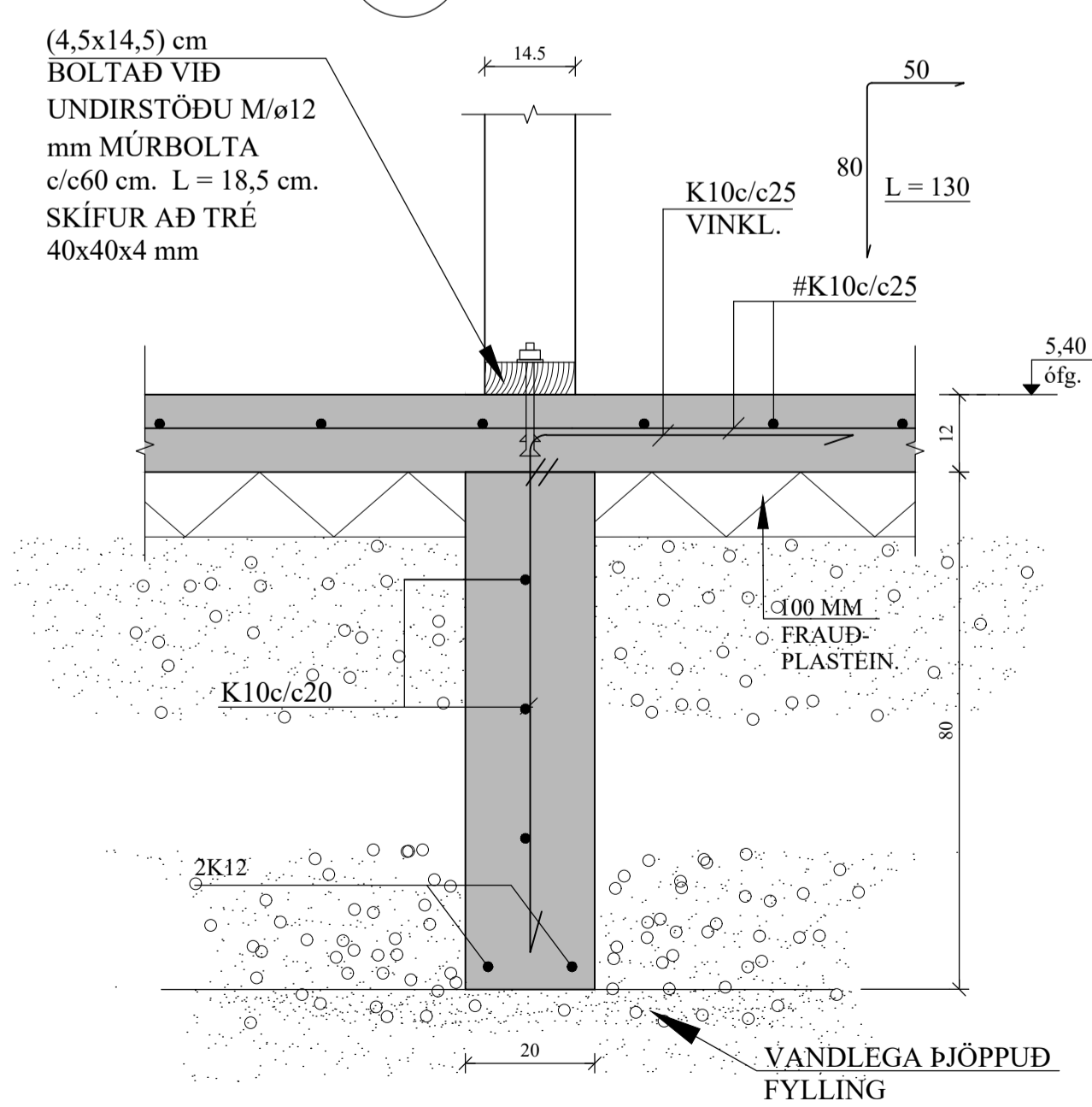


A = KÓTI Á NEDRI BRÚN GATS  
B = BREIDD GATS  
H = HÆÐ GATS

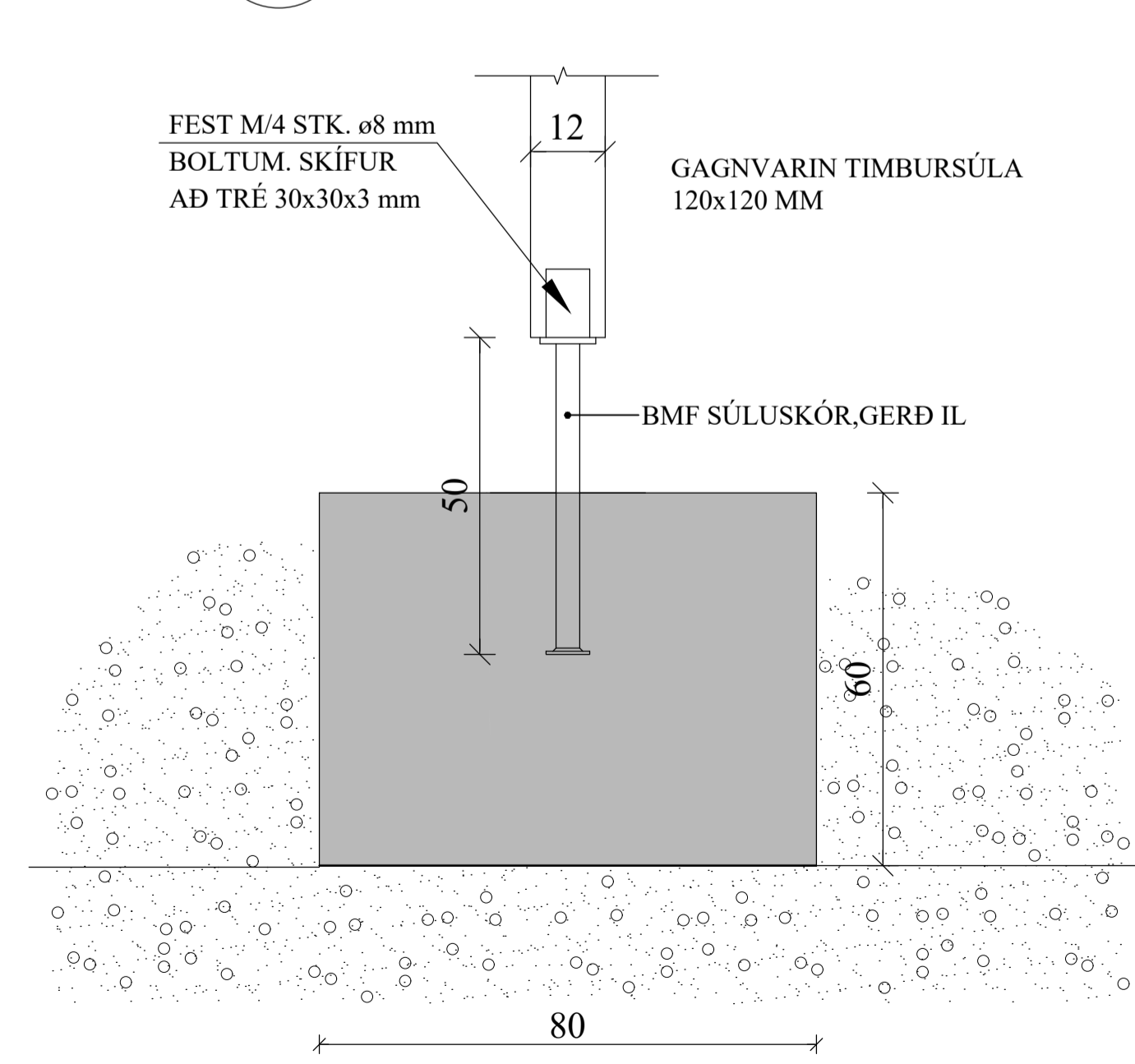
### A2 SNIÐ. 1:10



### B2 SNIÐ. 1:10



### S1 UNDIRSTAÐA. 1:10



JÓN KRISTJÁNSSON BYGGINGARVERKFRÆÐINGUR  
KT: 210754-4829

BREYTINGAR	

**TILVÍSANIR:**  
SKÝRINGAR..... SJÁ TEIKN. NR. 1-01

ATH:  
Vanda skal til þjöppunar á fyllingu  
E2 ≥ 120 MPa ; E2/E1 ≤ 2,3

VERKTAKA ER HEIMILT AÐ NOTA Í BOTNPLÖTU  
K 189 BENDINET Í STAÐ HEFÐBUNDINNA  
BENDIJARNA.

Reikn.	JKR	Feb. '23	Útgefið:	15.03.2023
Teikn.	VP	Feb. '23	Kvarði:	1:50, 1:20
Ath.				
Samþ.				

**LEYNIR 7**  
Grimsnesi

Nr. **1-02**

Verkhluti  
UNDIRSTÖÐUR,  
GRUNNMYND OG SNIÐ.

Verkfræðistofa  
Jóns Kristjánssonar ehf  
Bískuphóla 12  
112 Reykjavík  
Sími: 537-0002 Gem: 772-3154  
Kt: 540817-0300  
Netfang: jokris54@gmail.com



