

BURÐARVIRKI

ALMENNT - (SKÝRINGAR Á UPÐRÁTTUM)

Hæðir eru í m í hæðarkerfi Grimsness. Öll ónefnd mál eru í mm.

- Táknar hæð 21.7m í sniðmynd
- Táknar hæð á plötu 21.7m í grunnmynd.
- Táknar að þykkt plötu eða veggjar er 180mm.
- Heiti sniðs eða sérmyndar.
- Teikning, sem vísað er til.

- Veggur með tvöfaldrni járnagrind.
- Veggur með einfaldrni járnagrind.
- Jámbent súla.
- Steypuskil. Í lóðréttum steypuskilum veggja komi a.m.k. 100mm plastpétillisti.

ÁLAGSFORSENDUR OG STAÐLAR:

Notálag:	Skv. FS ENV 1991-1:1994 og FS ENV 1991-2-1:1995. Notálag = 2,00 kN/m ² .
Vindálag:	Skv. FS ENV 1991-2-4:1995 ásamt Íslensku þjóðarskjali. Grunnigli vindhraða er 36 m/s. Vindálag = 1,82 kN/m ² .
Snjóálag:	Skv. FS ENV 1991-2-3:1995 ásamt Íslensku þjóðarskjali. Grunnigli snjóálags er sk = 2,1 kN/m ² . Snjóálag = 1,00 kN/m ² .
Jarðskjálftaálag:	Skv. FS ENV 1998-1-1:1994. EUROCODE 8
Álag á grunn:	EUROCODE 7 Álag = 51 kN/m ² .
Steypuvirki:	EUROCODE 2
Stálvirki:	EUROCODE 3
Timburvirki:	EUROCODE 5

FYLLINGARÞÚÐI:
Fylling skal vera með góða kornadreifingu og vera frostörugg. Mesta steinstærð í hverju lagi má ekki vera meiri en 1/3 af lagþykkt. Væta skal fyllinguna vel svo hún nái hámarksþjöppun.

Tæki:	Lagþykkt (m)	Fjöldi yfirferða
10 tonna vibróvaltari	0.80	6
5 tonna vibróvaltari	0.40	6
0.5 tonna vibróplata	0.30	4
0.1 tonna vibróplata	0.20	4
15 tonna ýta	0.25	6
10 tonna bíll	0.25	6

Þjöppunarkröfur fyrir malarfyllingu: $E_s \geq 120 \text{ mPa}$, $E_s/E_1 \leq 2.3$
Þjöppunarkröfur fyrir hraunfyllingu: $E_s \geq 100 \text{ mPa}$, $E_s/E_1 \leq 2.3$

Fullþjöppuð fylling skal þola a.m.k. 60 kN/m².

STEINSTEYPA

Steypuvirki skal vera skv. Eurocode 2.

Öll steinsteypa og steypuvinna skal vera í samræmi við Eurocode 2.

BROTÞOLSFLOKKAR STEYPU:

Byggingarhlutar	Brotþols-flokkur	Framkvæmda-flokkur
UNDIRSTÓÐUR, BOTNPLATA	C25/30	

SIGMÁL:
5 - 10 cm, án þjálnefna.

LOFTBLENDI:
Í alla steypu skal blanda loftblendi svo loftinnihald verði $6.0 \pm 1.0\%$, mælt eftir dælingu, rétt fyrir niðurlögn.

V/S - TALA:
 $C20/25 \leq 0.55$
 $C25/30 \leq 0.55$
 $C30/37 \leq 0.45$ (útveggjasteypa)

SEMENT:
C25/30 300 kg/m³
C30/37 350 kg/m³ (útveggjasteypa)

D-max: (hámarks kornastærð malar)
- 19mm í jámbentum veggjum
- 32mm í jámbentum plötum

FJARLÆGDARSTUÐULL:
< 0.25

STEYPUVINNA:
Titra skal alla steypu í mótum.

Að öðru leyti sjá Eurocode 2.

STEYPUMÓT:

Nákvæmniskröfur:	
Staðsetning í plani og hæð, undirstöður	$\pm 15\text{mm}$
Staðsetning í plani og hæð, annað	$\pm 5\text{mm}$
Þykktir	$\pm 5\%$
Hornskekkja	$\pm 5\text{mm}$
Misgengi á steypuskilum	$\pm 2\text{mm}$
Frávik frá lóðlinu	$\pm 3\%$

Steypuskil:
Áður en mót eru sett að steypuskilum, skal hreinsa burt allt hröngl og óþetta steypu. Setja skal vatnslás í lárétt steypuskil.

Hreinsun móta:
Hreinsa skal öll mót vandlega af öllu sagi, rusli og öðrum óhreinindum, áður en steypuvinna hefst. Einnig skal hreinsa járnþendingu og annað, sem ísteypt er öllum óhreinindum.

JÁRNÞENDING

Járnþending skal vera skv. Eurocode 2.

GERÐ OG MERKING JÁRNA:
Almennt skal bendistál fullnægja kröfum Eurocode 2.

Stál merkt K er kambstál K550, K20 merkir $\varnothing 20\text{mm}$ kambstál með skriðmörk fyk 500 MPa miðað við 0.1% vikmörk.

Stál merkt K-S er suðuhæft kambstál, K20S merkir $\varnothing 20\text{mm}$ suðuhæft kambstál með skriðmörk fyk 500 MPa miðað við 0.1% vikmörk.

Stál merk R er slétt stál, Fe360 (St 37) með skriðmörk fyk 240 MPa miðað við 0.1% vikmörk.

Stál merkt K189 er bendinet með skriðmörk fyk 500MPa miðað við 0.1% vikmörk og þverskurðarflatarmál 189mm²/m.

Járn í neðri brún plötu / innri brún veggjar (járn í þeirri brún, sem er nær teiknuðum fleti).

Járn í efri brún plötu / ytri brún veggjar (járn í þeirri brún, sem er fjær teiknuðum fleti).

Eitt 10mm kambjárn, L=8000mm, á hverja 200mm á svæði, sem mállína nær yfir.
L=8000

Endi á kambjárn.

Járn, sem beygist skeytilengd inn í aðliggjandi vegg (niður miðað við teiknaðan flöt).

Gefur stefnu járna, sem leggjast næst yfirborði steypu.

Einföld járnagrind í kross í miðjum vegg eða skv. málsetningu.

Tvöföld járnagrind í kross, hvor um sig staðsett í útrúrn veggjar.

Merkir uppbeygjullinu í plötum, þar beygist annað hvert járn upp í efri brún á plötu.

SKEYTILENGD JÁRNA:

Í plötum og veggjum skal ekki skeyta meira en þriðja hvert járn í sama þversniði nema annað sé sýnt á teikningum. Skeytilengd við vixllagningu kambstáls skal vera 40d, þar sem d er þvermál stangar.

Þvermál stangar í mm	8	10	12	16	20	25
Skeytilengd í mm	400	400	480	640	800	1000

Sé annað ekki tekið fram skal setja 2K12 í kringum göt, í kringum dyra- og gluggaop og í veggenda. Járn skulu ná a.m.k. 500mm út fyrir op.

Bendinet skal skeyta um sem nemur að lágmarki:

- 50d
- tveir möskvar
- þrjú þverjárn

MINNSTA FJARLÆGD JÁRNA FRÁ STEYPUYFIRBORDI:

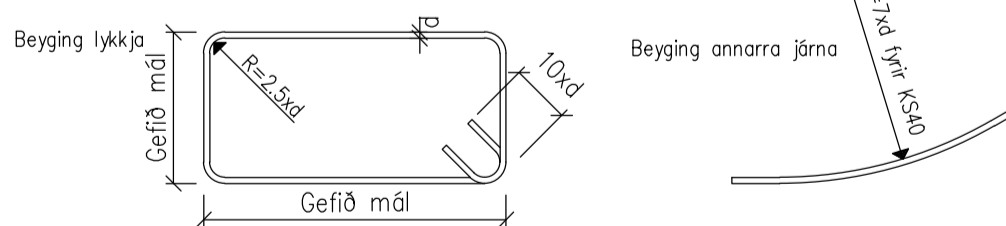
Innanhúss, veggir og plötur	20mm
Innanhúss, annað	30mm
Utanhúss	40mm
Steypt að jarðvegi	60mm

Járnur skal haldíð frá mótum með þar til gerðum klossum úr plasti eða steinsteypu.

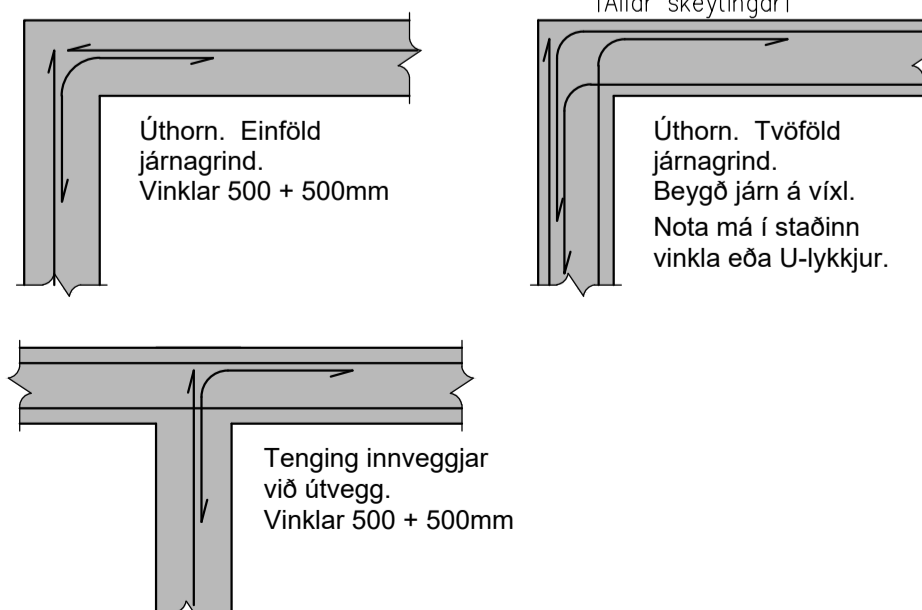
MINNSTA FJARLÆGD MILLI JÁRNA:

Járn í sama lagi 2xd, eða stærsta steinstærð í steypu + 10mm
Járn í mismunandi lögum1xd, eða stærsta steinstærð í steypu + 10mm
d er þvermál járn.

BEYGING JÁRNA:



TENGINGAR JÁRNAGRINDA:



TIMBURVIRKI

Timburvirki skal vera skv. Eurocode 5.

LÍMTRÉ:
Styrkleikaflokkur GL 32, límt með "U-lími" (vatnspólíó).

KROSSVIÐUR:
Nota skal rakaþolinn (WBP) krossvið. Krossviðurinn neglist á jöðrum í burðarvirki með galvanhúðuðum saumi 28/65 c/c 100mm, en c/c 150mm annars staðar. Krossviður sé úr ekki lakara efni en C18.

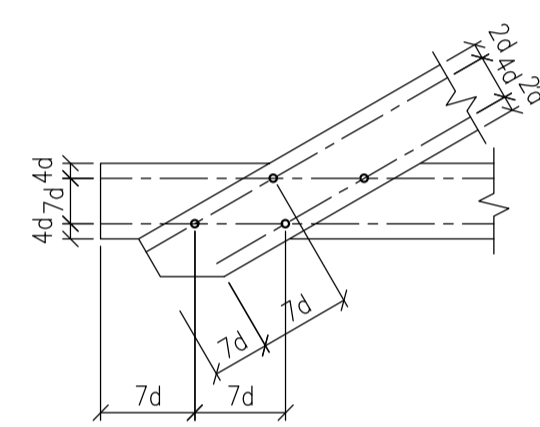
ANNAD TIMBUR:
Burðarvirki: C18 eða betra. Rakaflökkur IU.
Borðaklæðning: C18 eða betra. Rakaflökkur IU.

Timbur sem er utanhúss, skal fúavejra með þrýstifúavörn með viðurkenndum efnun og aðferðum. Nota má olíuféni (B vörn) eða málmstítt (A vörn) til fúavarnarinnar.

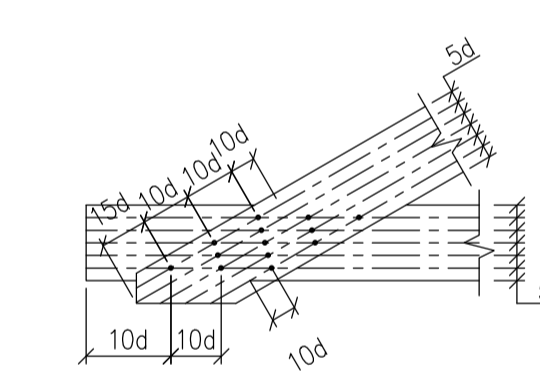
Timbur innanhúss, sem liggur í eða við steypa byggingarhluta, skal fúavejra með viðurkenndu fúavarnarefni. Milli steypu og timburs skal leggja tjörupappa eða olíusúðio masonit.

FESTINGAR OG FLEIRA:
Skinnur koma á alla bolta þar sem boltahaus/ró koma að timbri og skal þykkt þeirra vera 0.3xd. Stærð réttþyrndra skinna BxL = 3xd, þar sem d er þvermál bolta en ef skinnur eru hringlaga þá skal þvermálið vera 3.5xd.

Fjarlægð bolta frá timburkanti og fjarlægð milli bolta skal vera skv. eftirfarandi skissu:



Fjarlægð nagla frá timburkanti og fjarlægð milli nagla skal vera skv. eftirfarandi skissu:



Allur saumur, boltar, undirlagsskifur og aðrar stálfestingar skulu vera heitgalvanhúðaðar.

NEGLING ÞAKKLÆÐNINGAR:
Þak skal þéttklætt með borðaklæðningu 25x150mm. Timbrið skal vera C18 eða betra, rakaflökkur IU.

Hvert borð skal neglt í hverja sperru með 2 stk. galvanhúðuðum 40/75 kambsaumi nema á 1 metra kalla frá kanti skal negla með 3 stk. 3/8 galv. kambsaumi. Borð skulu sett saman á sperrum og mega aldrei vera tvær eða fleiri samsetningar í röð á sömu sperru. Borð skulu ná yfir a.m.k. tvö sperrubíl.

NEGLING ÞAKJÁRNA:
Þakjárn skal negla með galvanhúðuðum kambsaumi 40/75 með neopren þéttiskinnu. Negla skal í aðra hverja hábáru, nema á 1m kalla við kanta og á plötusamskeytum, þar skal negla í hverja hábáru.

Í langátt skal vera 0.60m bíll milli nagla, nema á þakbrúnum, þar sem koma 5 naglar í hverja hábáru með 0.30m millibili.

Kjölur skal negldur við plötur í hverja hábáru.

Á langskeytum skulu plötur skarast um eina og hálfu báru. Skörur skal ávallt vera undan verstu veðuráttinni, þ.e. suð-austan á höfuðborgarsvæðinu.

STÁLVIKRI

Stálvirki skal vera skv. Eurocode 3.

STÁLGÆÐI:
S235 (annað en bendistál).

RYÐVÖRN:
Allt stál sem ekki er fyrirskrifað heitgalvanhúðað, skal málað með zinkríkum grunni og síðan málað með tveimur umferðum af epoxy málingu, minnst 250µ.

Allt stál skal heinsa að hreinsigráðu Sa 2-2.5 fyrir yfirborðsméðhöndlun.

Allir boltar og festjárn skulu vera heitgalvanhúðuð eða ryðvarin á annan jafngóðan hátt.

RAFSUDA:
Rafsuðuvirki skal valinn í samræmi við tilhögun rafsuðu og eiginleika stálsins. Öll suðuvinna skal unnin af rafsuðumönnum, sem hafa til þess tilskilin réttindi.

BOLTAR:
Til festingar á stáli: Allir boltar skulu vera af styrkleikaflokki 8.8

Til festingar á timbri: Allir boltar skulu vera af styrkleikaflokki 4.6

BRUNAVÖRN BURÐARVIRKJA:

Brunamótaða aðalburðarvirkis veggja og baks er amk. REI60.

STEINSTEYPUVIRKI:

Hula eða bendistál skal aldrei vera minni en 2.5 cm og steypugæði aldrei minni en C25/30.

STÁLVIKRI:

Allt stál í burðarvirki skal annað hvort vera klætt með tvöföldum 13 mm gífsplötum og a.m.k. 25 mm þéttull eða með viðurkenndri eldvarnar- eða brunamálningu af tilskilinni þykkt.

TIMBURVIRKI:

Berandi timburgrind í timburveggjum skal vera einangruð með þéttull af sömu þykkt og klædd m/ 13 mm gífsplötum beggja vegna að lágmarki.

Berandi timburveggir á milli bilskúrs og íbúðar skulu uppfylla skilyrði um EI60 skv. teikn. arkitekts. Timburgrind (4,5x14,5) cm c/c 60 cm, einangrað með þéttull og klætt með tvöföldum 13 mm gífsplötum beggja vegna. Tryggja skal festingu einangrunar skv. leiðbeiningum MVS með lárréttum 2mm stálvirum c/c 30 cm eða öðrum viðurkenndum aðferðum.

Ekki er gerð sérstök krafa um brunavarnir limtrésbita- eða súlna.

JÓN KRISTJÁNSSON BYGGINGARVERKFRÆÐINGUR
KT: 210754-4829

BREYTINGAR

ATHUGIÐ:

Almennar skýringar gilda nema annað sé tekið fram á sérteikningum.

Reikn.	JKR	Mars '23	Útgefð:	13.03.2023
Teikn.	JKR	Mars '23	Kvarði:	ENGINN
Ath.				
Samþ.				

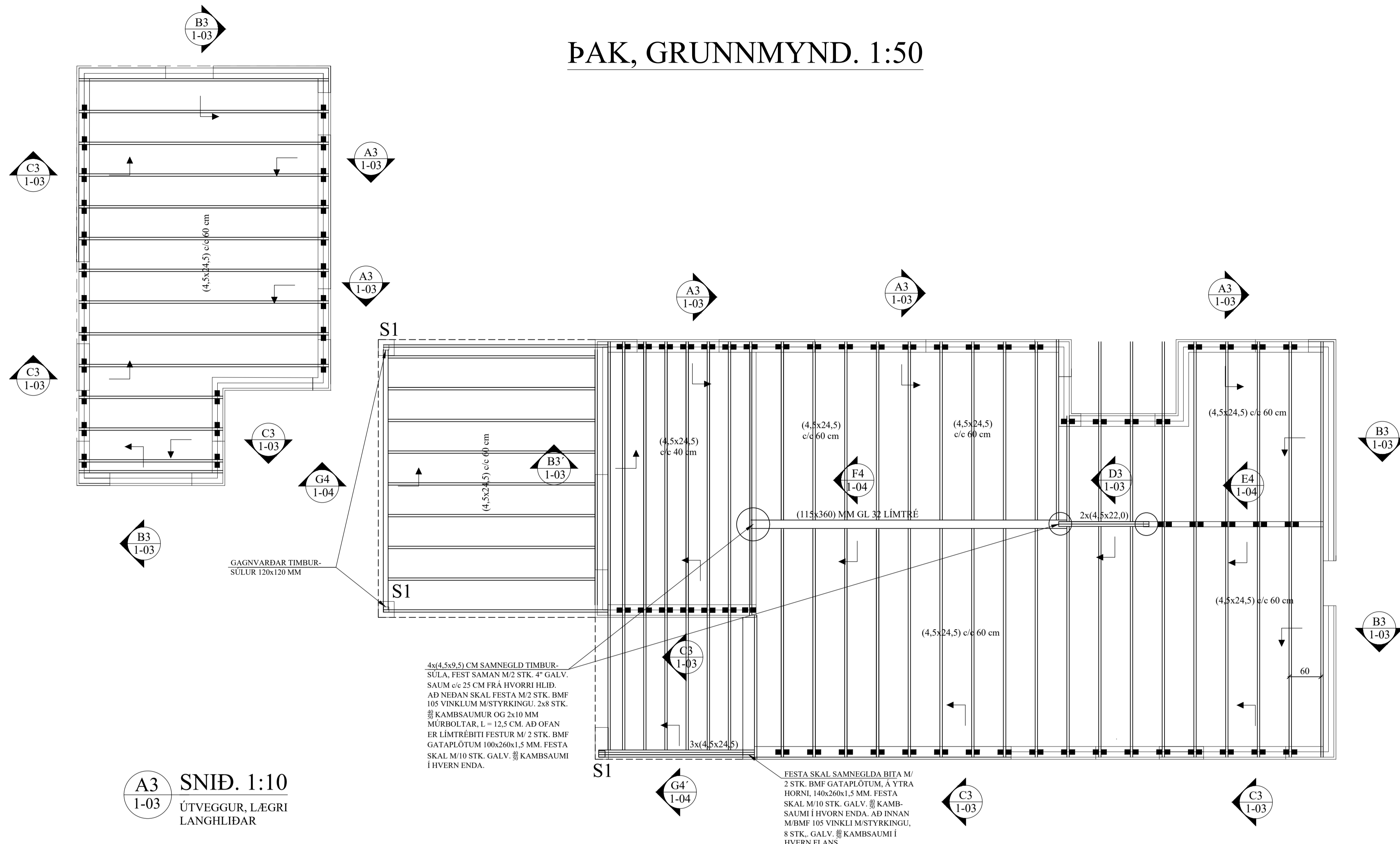
LEYNIR 9
Grimsnesi

Nr. 1-01

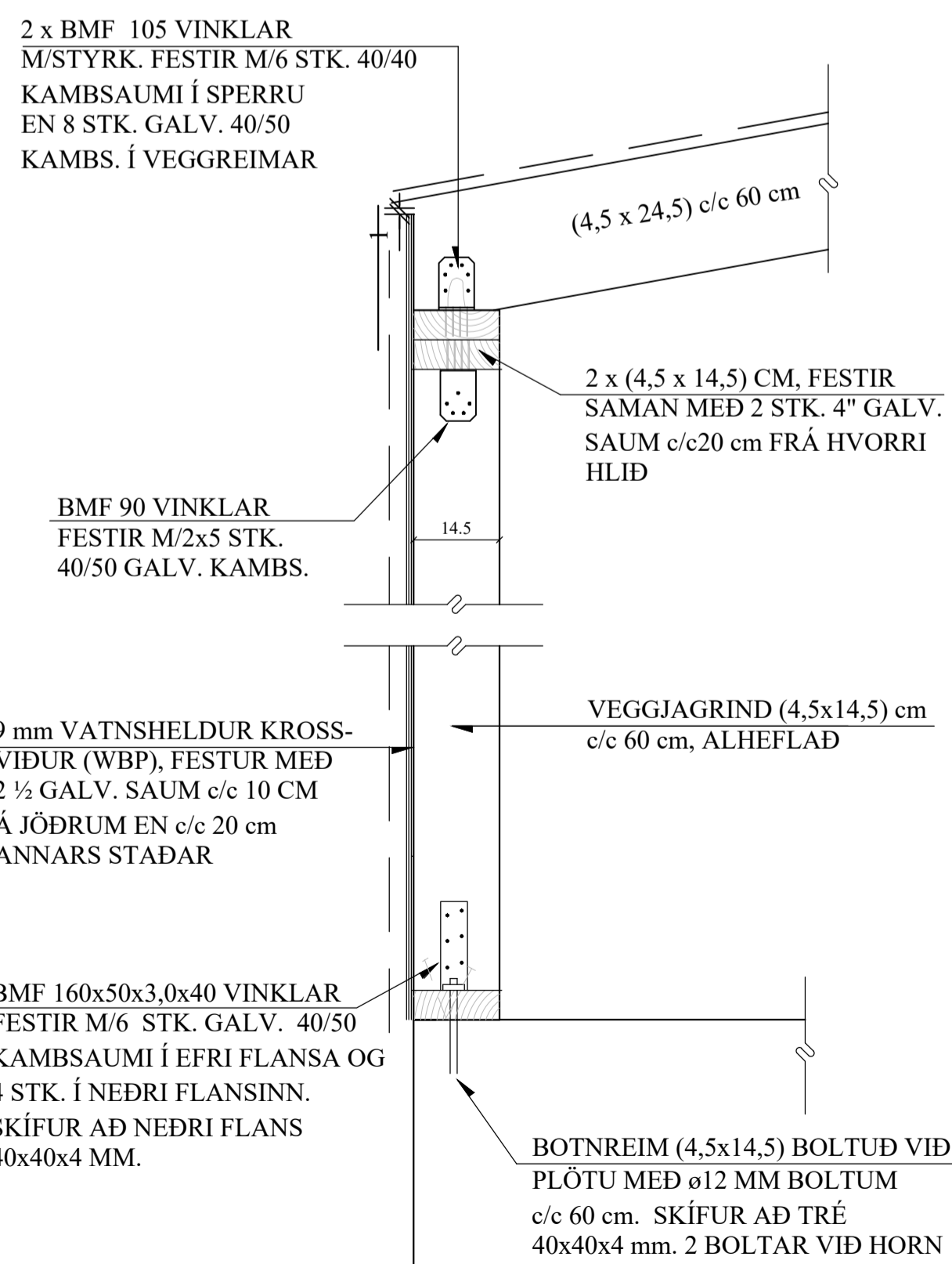
Verkhlutir
BURÐARVIRKI,
ALMENNAR SKÝRINGAR.

Verkræðistofa
Jóns Kristjánssonar ehf
Eldisvöðva 12
112 Reykjavík
Sími: 537-0002 Gem: 772-3154
KÍ: 540817-0300
Netfang: jkrs54@gmail.com

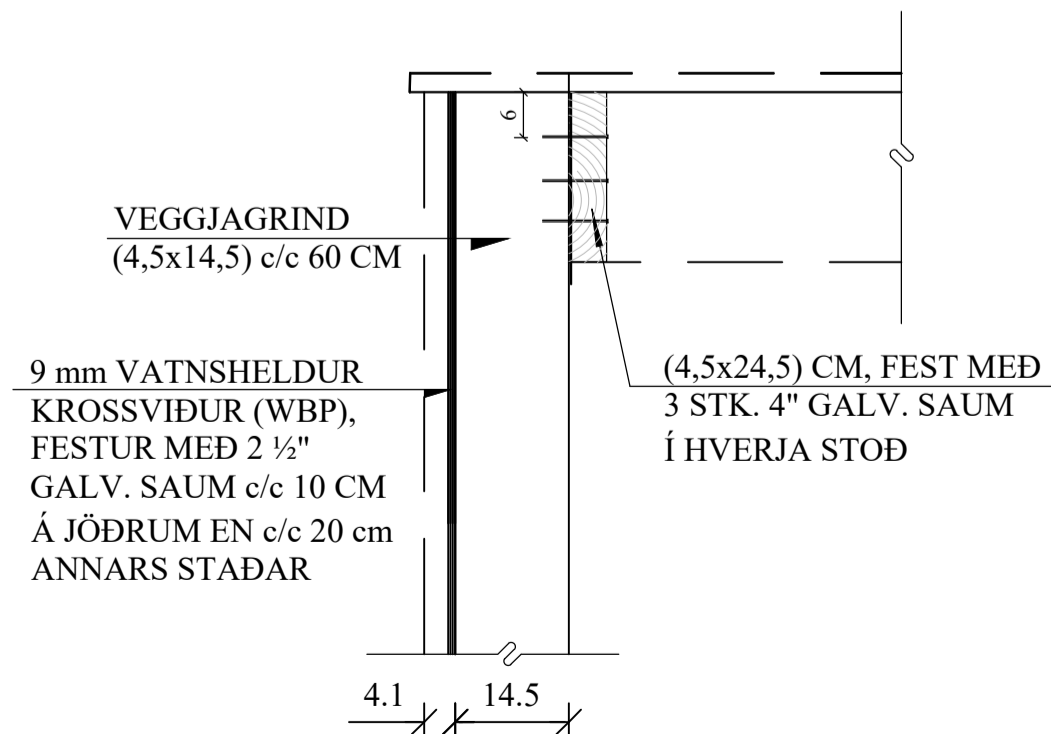
ÞAK, GRUNNMYND. 1:50



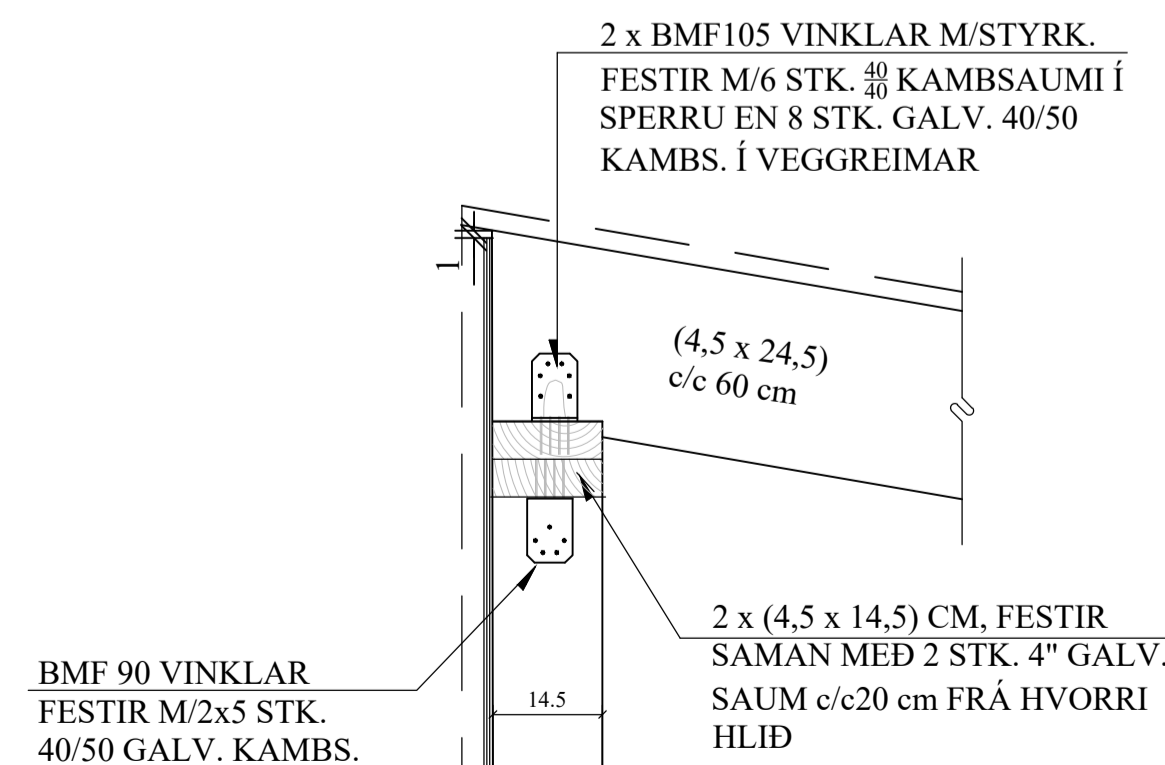
A3 SNIÐ. 1:10
ÚTVEGGUR, LÆGRI LANGHLIÐAR



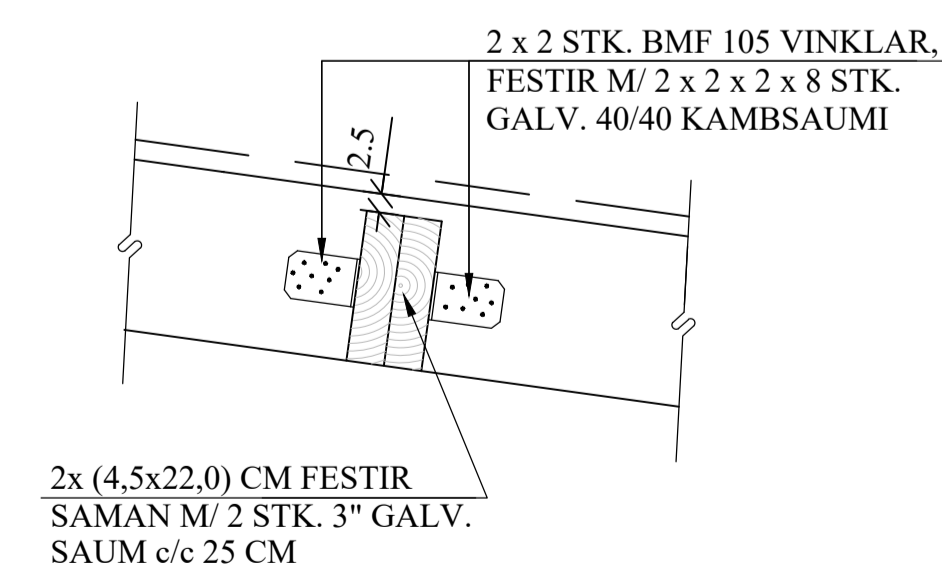
B3 SNIÐ. 1:10
ÚTVEGGUR, GAFLAR. Í SNIÐI B3 ER FESTING ÚTISPERRA EINS OG Í SNIÐI G4!



C3 SNIÐ. 1:10
ÚTVEGGUR, HERRI LANGHLIÐAR



D3 SNIÐ. 1:10
INNVEGGIR, SAMNEGLDUR BITI



AFSTÍFING ÞAKS:

ÞAKSTÍFINGAR ERU 40x2,0 MM GALV. STÁLBÖND. FESTA SKAL M/2 STK. GALV. 40/50 KAMBSAUMI Í HVERJA SPERRU OG 8 STK. 40/50 KAMBSAUMI Í ENDA. STREKKJA SKAL VEL Á TOGBÖNDUM. 2 STÁLBÖND Í HVERN ENDA HVORS HÚSS.

NEGLING ÞAKKLÆÐNINGAR:

Pak skal þéttklætt með borðaklæðningu 25 * 150 mm.

Timbríð skal vera C18 flokkur eða betra, rakaflokkur IU.

Hvert borð skal neglt í hverja sperru með 2 stk. galv. kamsaumi 40/75, nema á 1 m kafla frá kanti skal negla með 3 stk. 40/75 galv. kamsaumi. Borð skulu sett saman yfir sperrum og mega aldrei vera tvær eða fleiri samsetningar í röð á sömu sperru. Borð skulu ná yfir a.m.k. 2 bil.

NEGLING ÞAKJÁRNS:

Þakjárn skal negla með galv. kamsaumi 40/75 m / neopren þéttiskinnu. Negla skal í aðra hverja hábaru, nema á 1 m kafla við kanta og á plötusamskeytum, þar skal negla í hverja hábaru.

Í langátt skal vera 60 cm bil milli nagla, nema á þakbrúnum, þar sem koma 5 naglar í hverja hábaru með 30 cm millibili.

Kjölnur skal negldur við plötur í hverja hábaru.

Á langsamskeytum skulu plötur skarast um eina og hálfu báru. Skörun skal ávallt vera undan verstu veðuráttinni, þ.e. suð-austan.

JÓN KRISTJÁNSSON BYGGINGARVERKFRÆÐINGUR
KT: 210754-4829

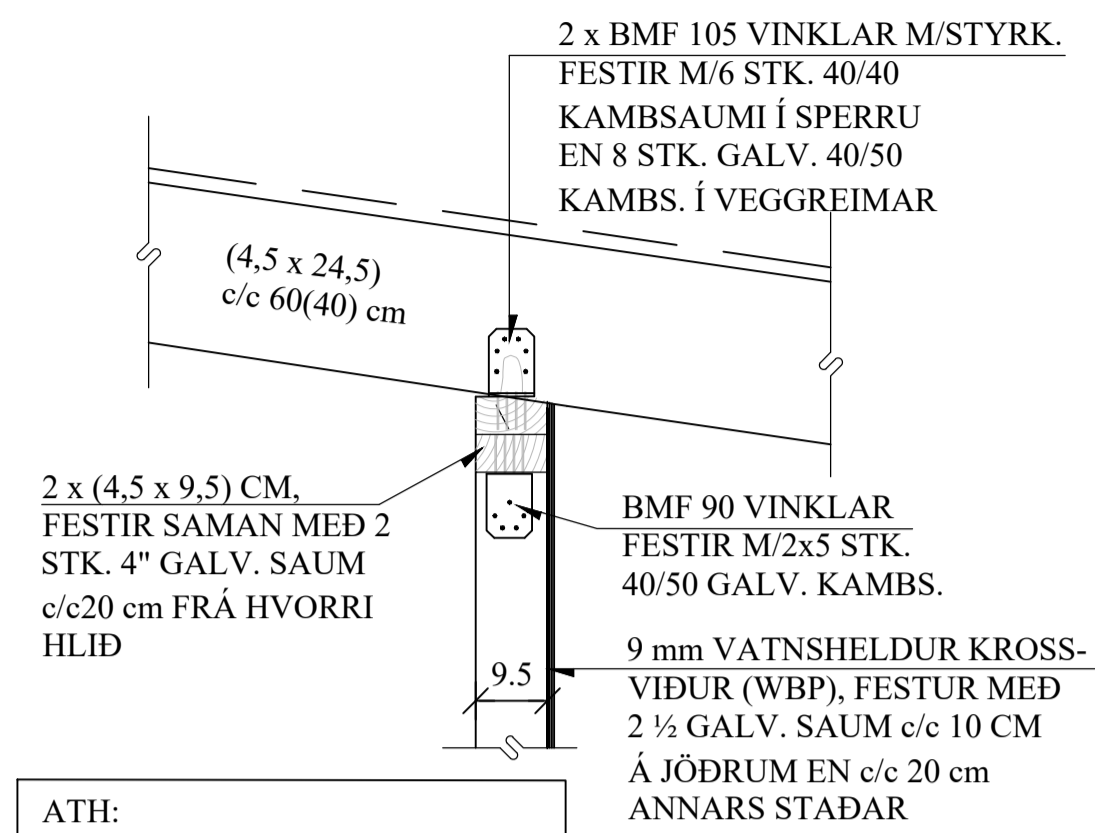
BREYTINGAR

TILVÍSANIR:
SKÝRINGAR..... SJÁ TEIKN. NR. 1-01

Reikn.	JKR	Mars '23	Útgefið:	13.03.2023
Teikn.	JKR	Mars '23	Kvarði:	1:50,
Samþ.				1:10

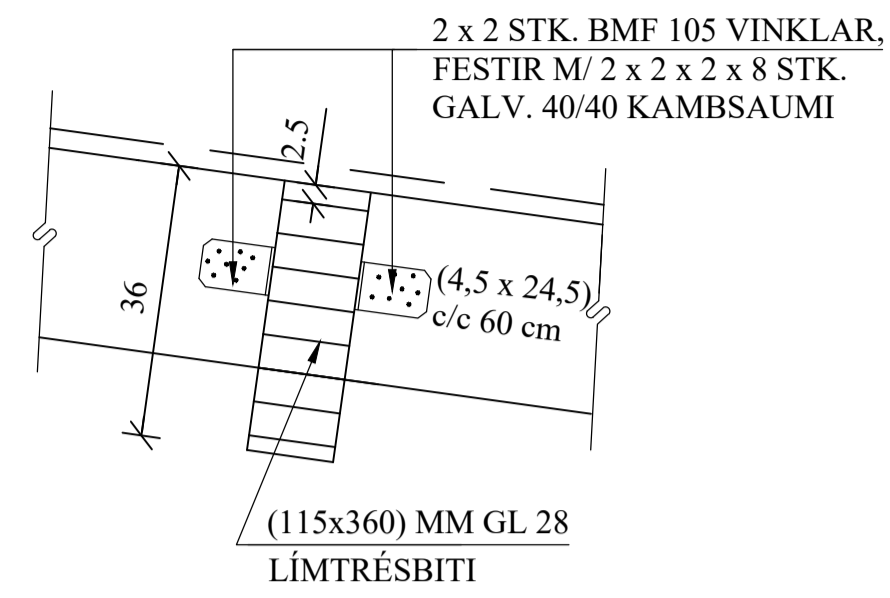
LEYNIR 9		Nr.	1-03
Grimsnesi			
Verkhluði ÞAK, GRUNNMYND, SNIÐ OG SKÝRINGAR. SÉRMYNDIR.	Verkhluðastofa Jóns Kristjánssonar ehf Síðisíða 12 110 Reykjavík Sími: 537-0002 Fax: 772-3154 Kt: 540817-0300 Netfang: jkrn54@gmail.com		

E4 SNIÐ. 1:10
1-04 INNVEGGIR

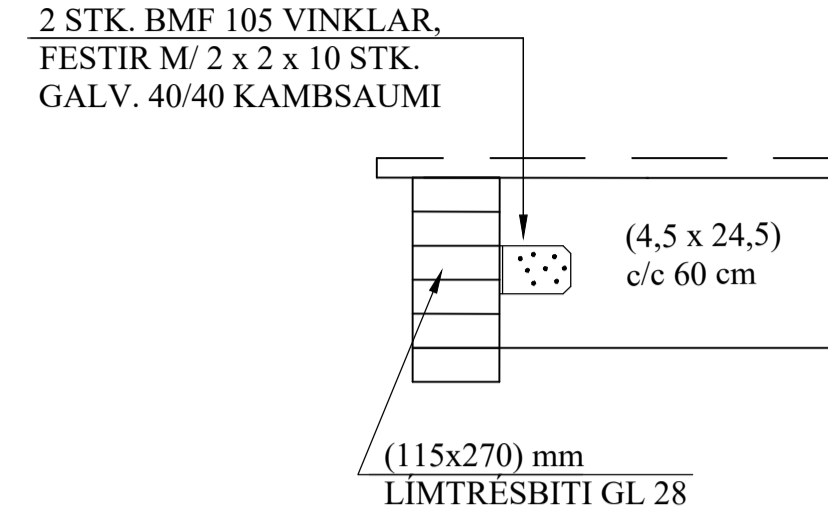


ATH:
ÁÐUR EN ÞAKSPERRUR ERU
LAGÐAR OFAN Á VEGG SKAL
SETJA A.M.K. 30 CM BREIDAN
ÞOLPLASTRENNING (0,2 MM)
OFAN Á VEGG TIL TENGINGAR
VIÐ RAKAVARNARLAG ÞAKS.

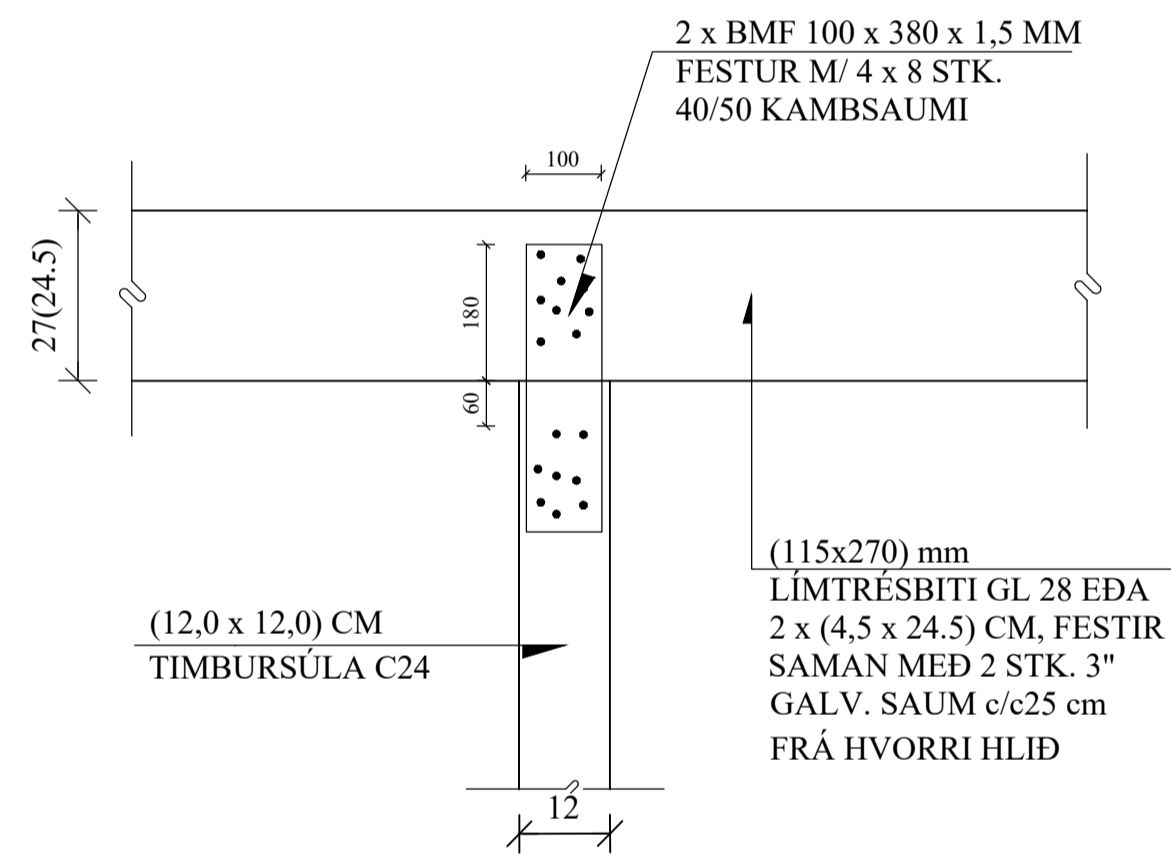
F4 SNIÐ. 1:10
1-04



G4 SNIÐ. 1:10
1-04



S1 SÚLA. 1:10
1-04 TIMBURSÚLUR ÚTI



JÓN KRISTJÁNSSON BYGGINGARVERKFRÆÐINGUR
KT: 210754-4829

BREYTINGAR

TILVÍSANIR:

SKÝRINGAR..... SJÁ TEIKN. NR. 1-01

Reikn.	JKR	Mars '23	Útgefið:	13.03.2023
Teikn.	JKR	Mars '23	Kvarði:	
Ath.				1:10, 1:5
Samþ.				

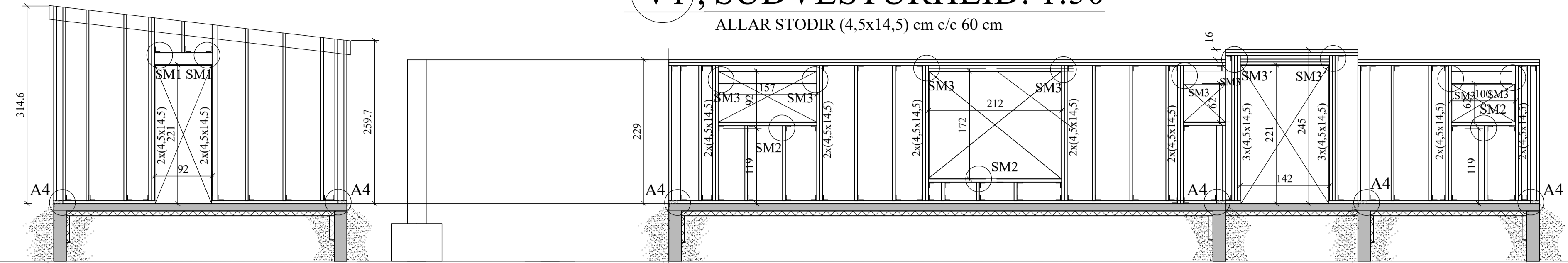
LEYNIR 9 Nr. 1-04
Grímsnesi

Verkhúti
ÞAK,
SÉRMYNDIR.

Verkfræðistofa
Jóns Kristjánssonar ehf.
Bískupstíu 12
110 Reykjavík
Sími: 537-0002 Gsm: 772-3154
Rf: 540817-0300
Netfang: jokin54@gmail.com

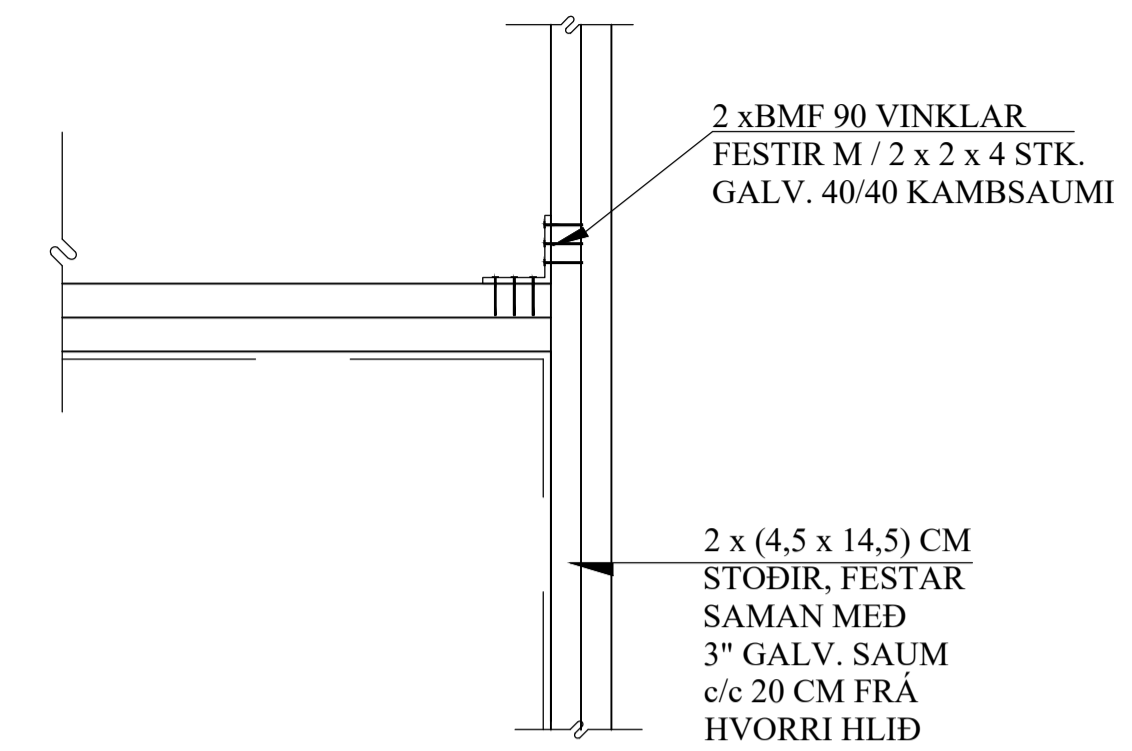
V1, SUÐVESTURHLIÐ. 1:50

ALLAR STOÐIR (4,5x14,5) cm c/c 60 cm



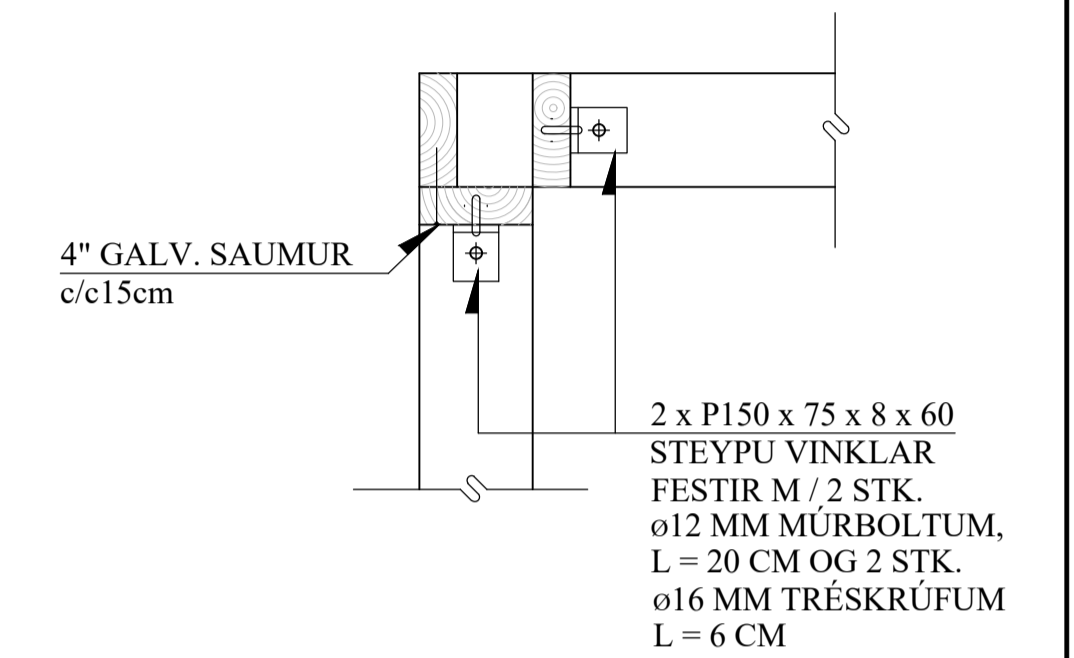
SM3 SÉRMYND. 1:10

1-03 Í SM3' ERU 3 STOÐIR



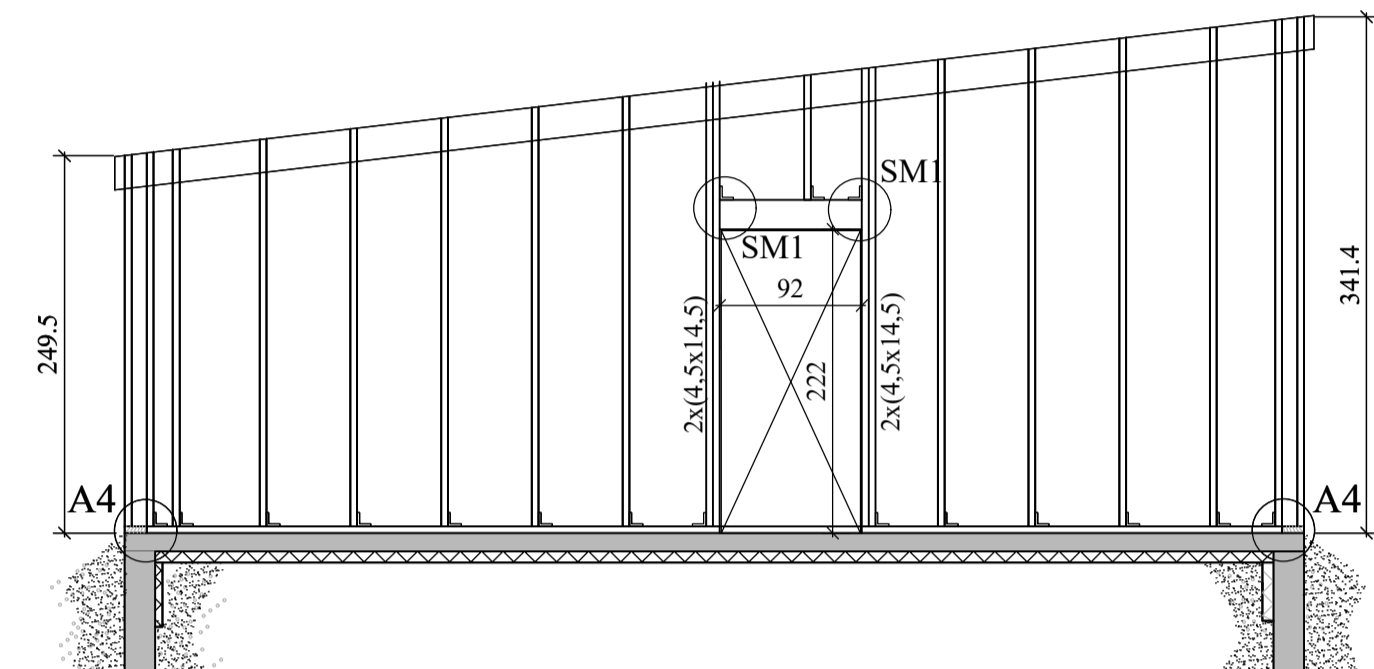
A4 SNIÐ. 1:10

1-05 ALMENNT SNIÐ Í HORNUM



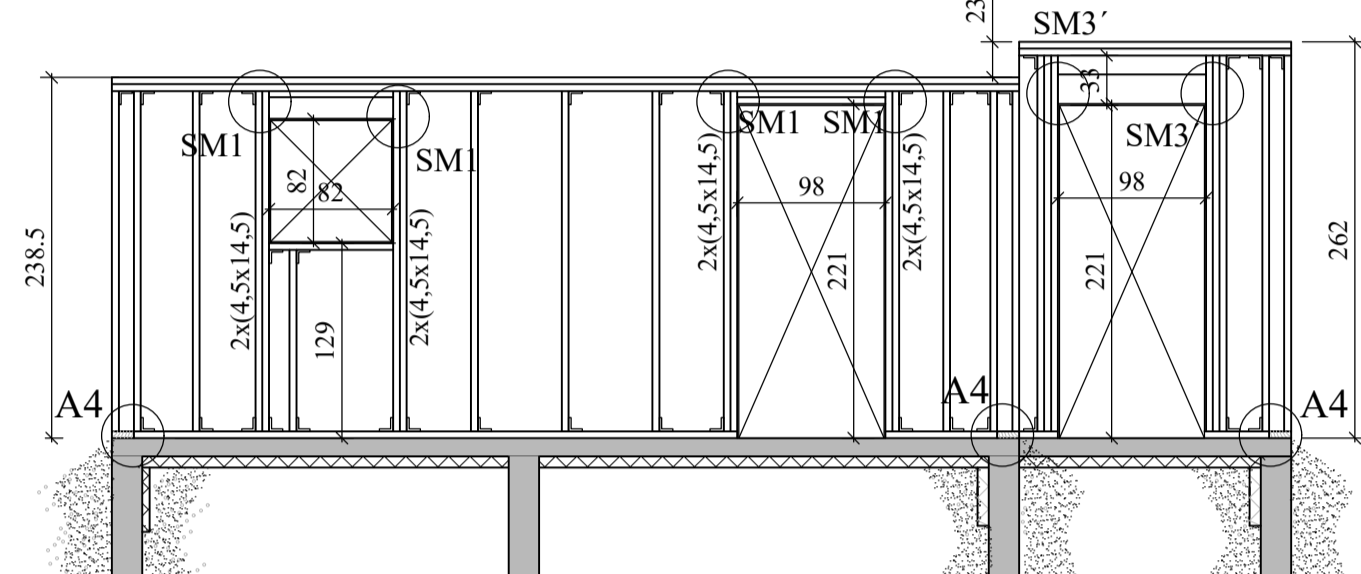
V2, SUÐAUSTURHLIÐ. 1:50

ALLAR STOÐIR (4,5x14,5) cm c/c 60 cm



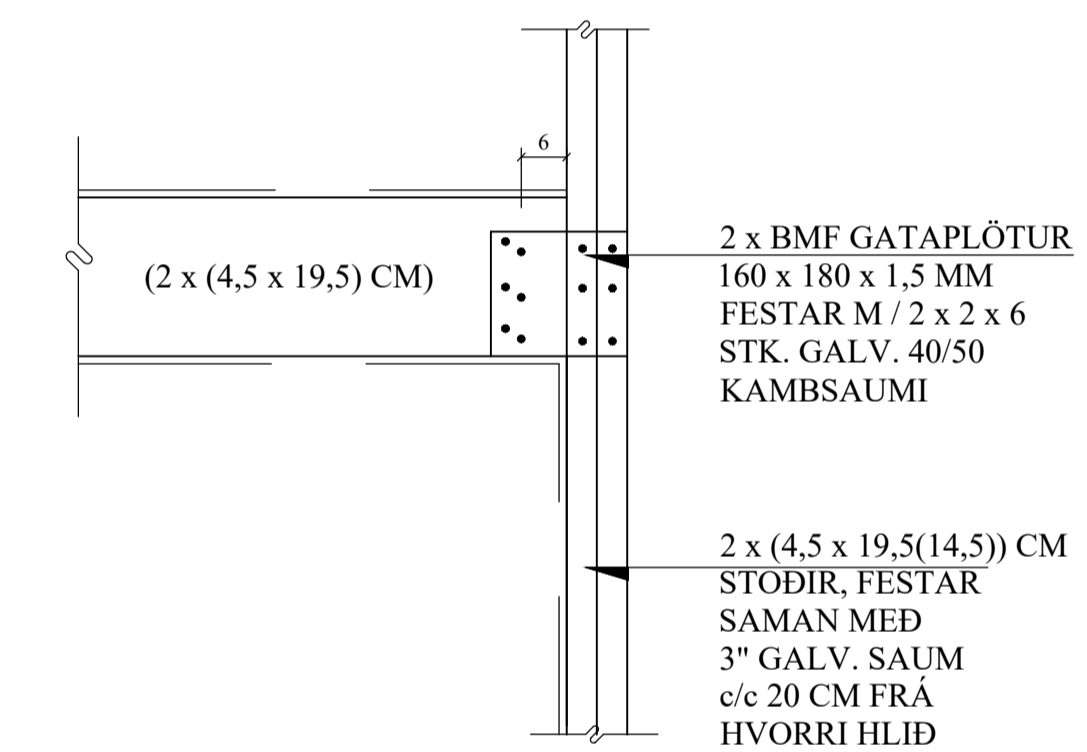
V2.1, SUÐAUSTURHLIÐ. 1:50

ALLAR STOÐIR (4,5x14,5) cm c/c 60 cm



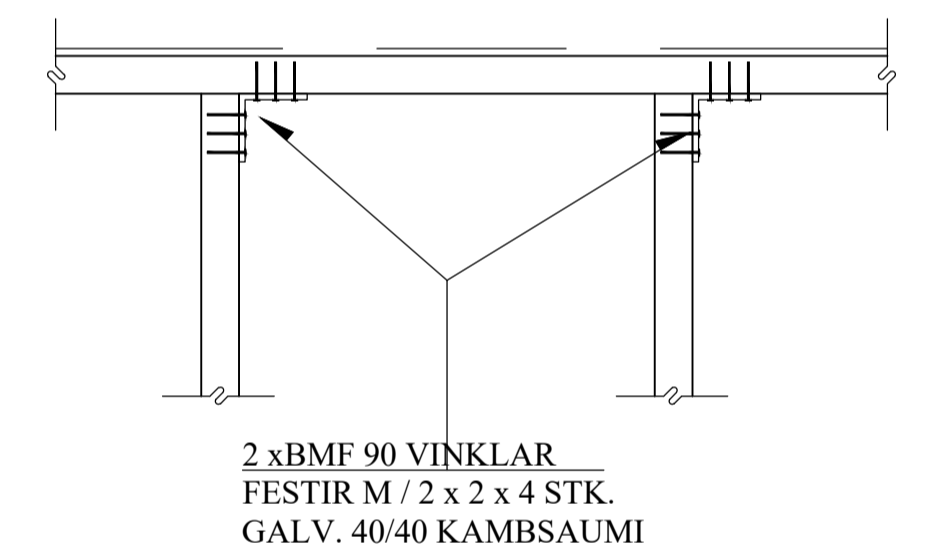
SM1 SÉRMYND. 1:10

1-05 Í SM1' ERU 3 STOÐIR



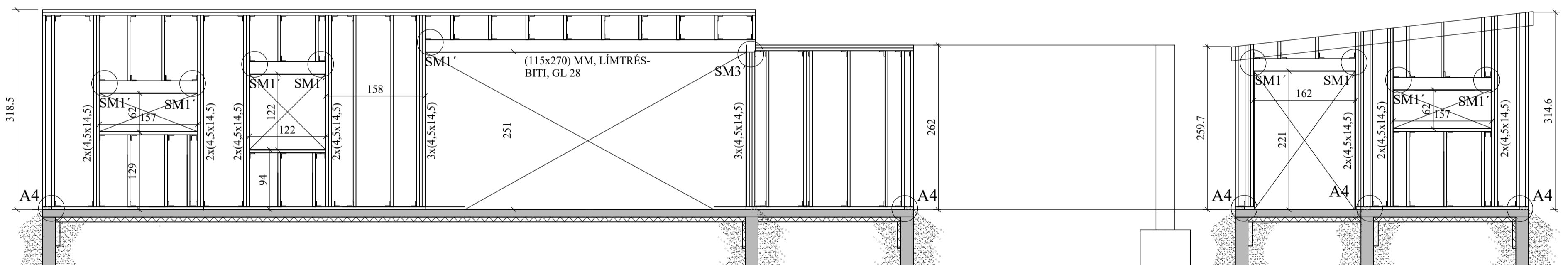
SM2 SÉRMYND. 1:10

1-05



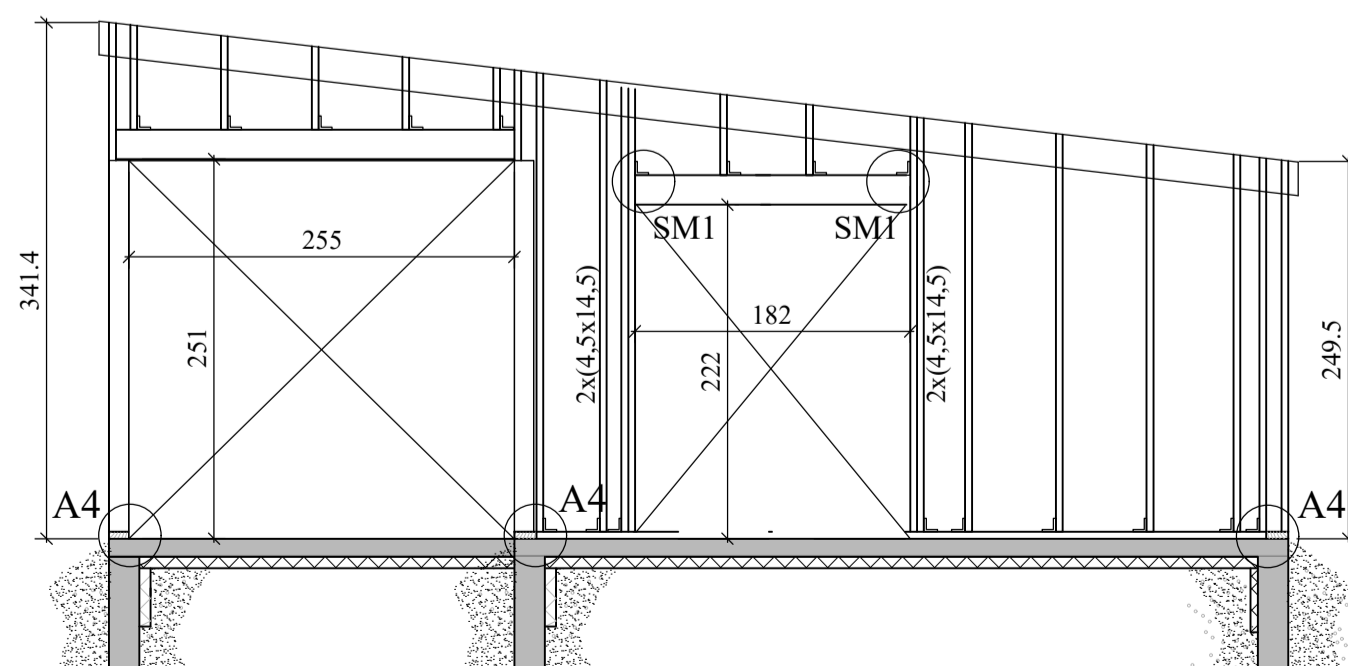
V3, SUÐVESTURHLIÐ. 1:50

ALLAR STOÐIR (4,5x14,5) cm c/c 60 cm



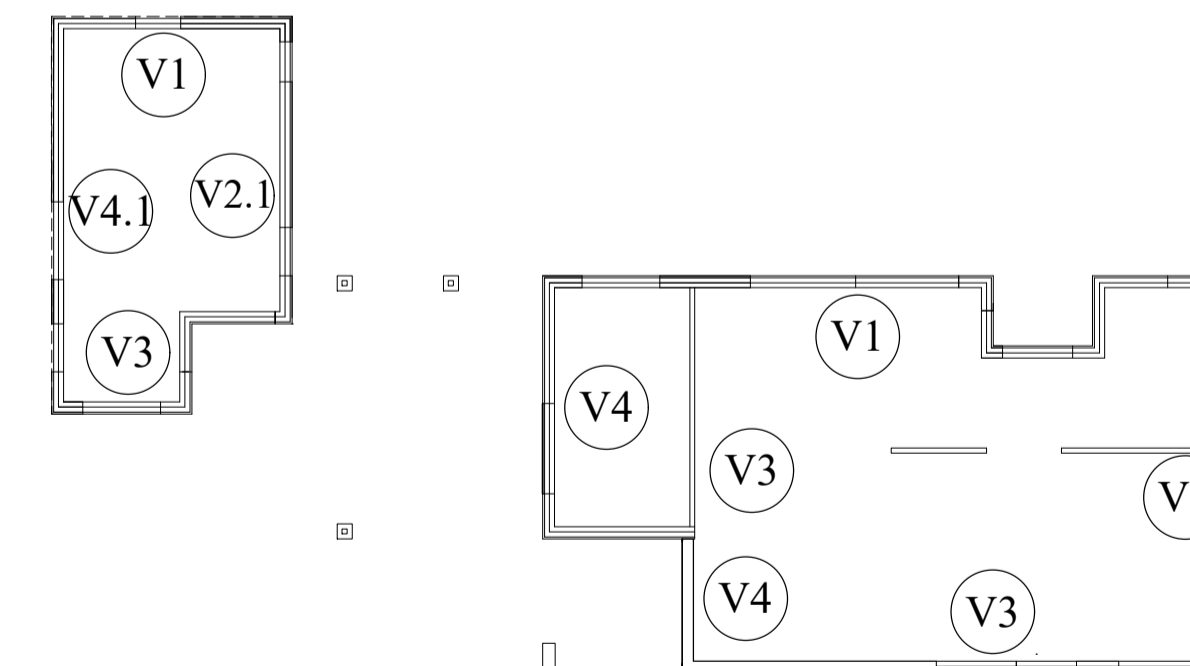
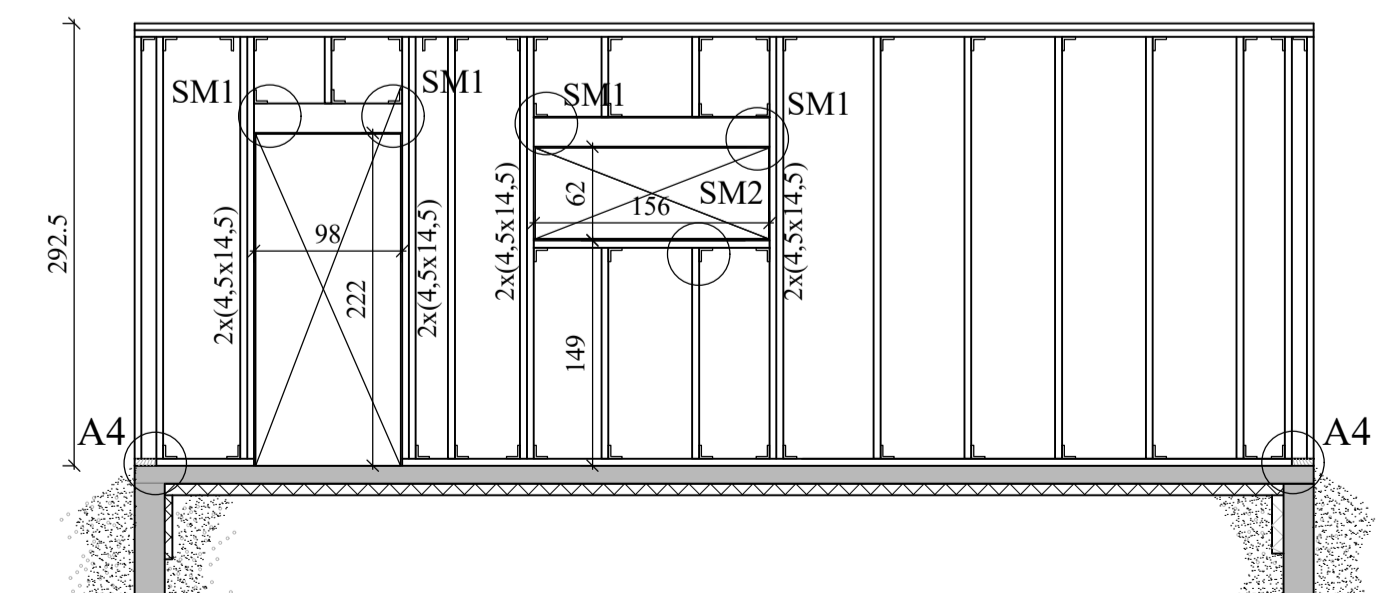
V4, NORÐVESTURHLIÐ. 1:50

ALLAR STOÐIR (4,5x14,5) cm c/c 60 cm



V4.1, NORÐVESTURHLIÐ. 1:50

ALLAR STOÐIR (4,5x14,5) cm c/c 60 cm



VEGGGRINDUR; ALMENNT:

ALLT EFNI Í VEGGGRINDUM ER (4,5 x 14,5) cm c/c 60 cm NEMA ANNAÐ SÉ TEKID FRAM. LAUSHOLT ERU (4,5 x 14,5) cm, Í MIÐJUM VEGG, STIKK-NEGLAST Í STOÐIR M/ 2 x 2 STK. 4" GALV. SAUM.

JÓN KRISTJÁNSSON BYGGINGARVERKFR.ÉDINGUR
KT: 210754-4829

BREYTINGAR

TILVÍSANIR:
SKÝRINGAR..... SJÁ TEIKN. NR. 1-01

Reikn.	JKR	Mars '23	Útgefð:	13.03.2023
Teikn.	VP	Mars '23	Kvarði:	1:50, 1:10
Ath.				
Samþ.				

LEYNIR 9 Nr. 1-05
Grimsnesi

Verkhliuti
ÚTVEGGIR,
HLIDARMYNDIR,
SKÝRINGAR.

Verkraeostofa
Jóns Krísgjassonar ehf
Bílskóla 12
110 Reykjavík
Sími: 537-0002 Gsm: 772-3154
Rt. 540817-0300
Netfang: jkrns54@gmail.com