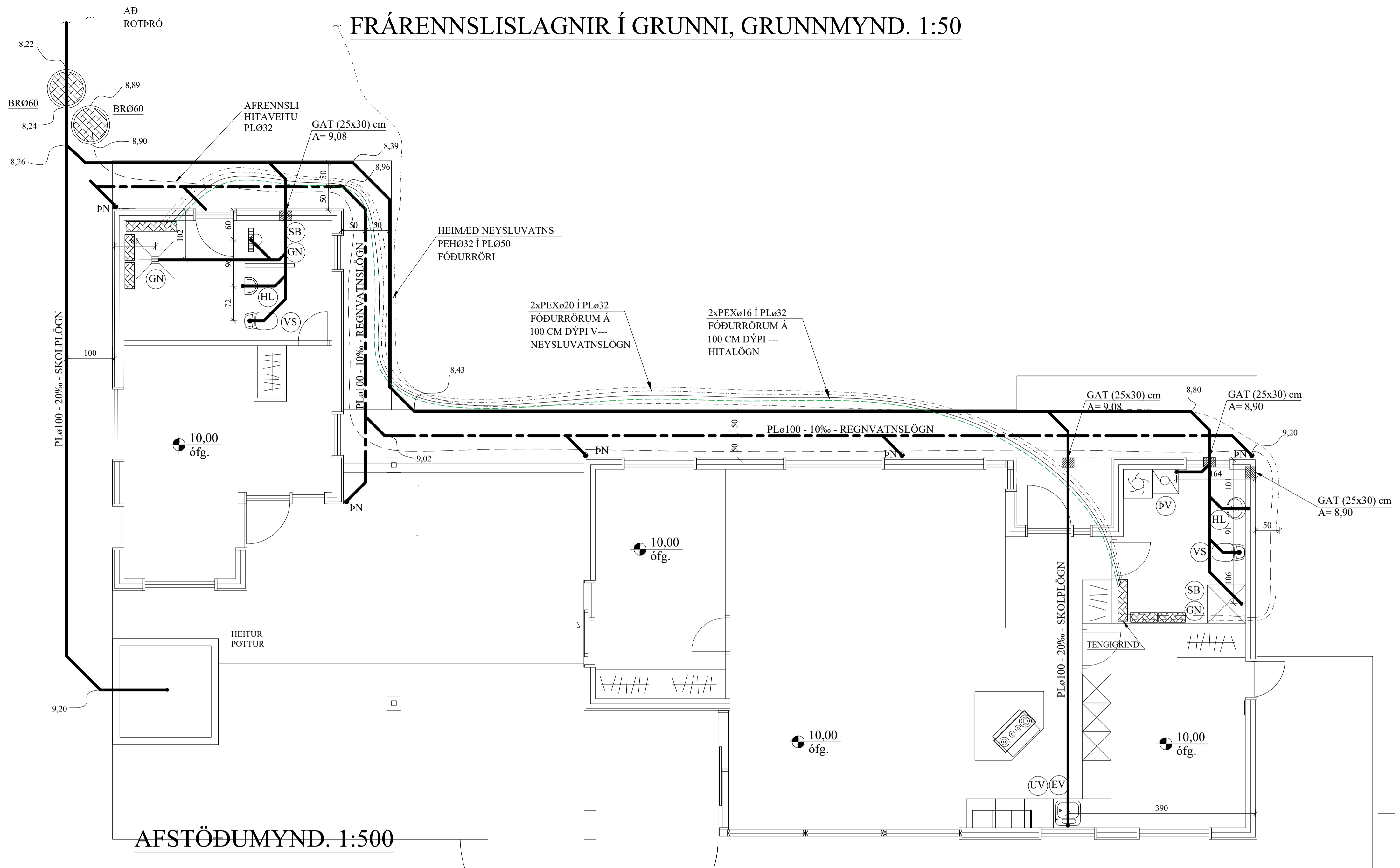
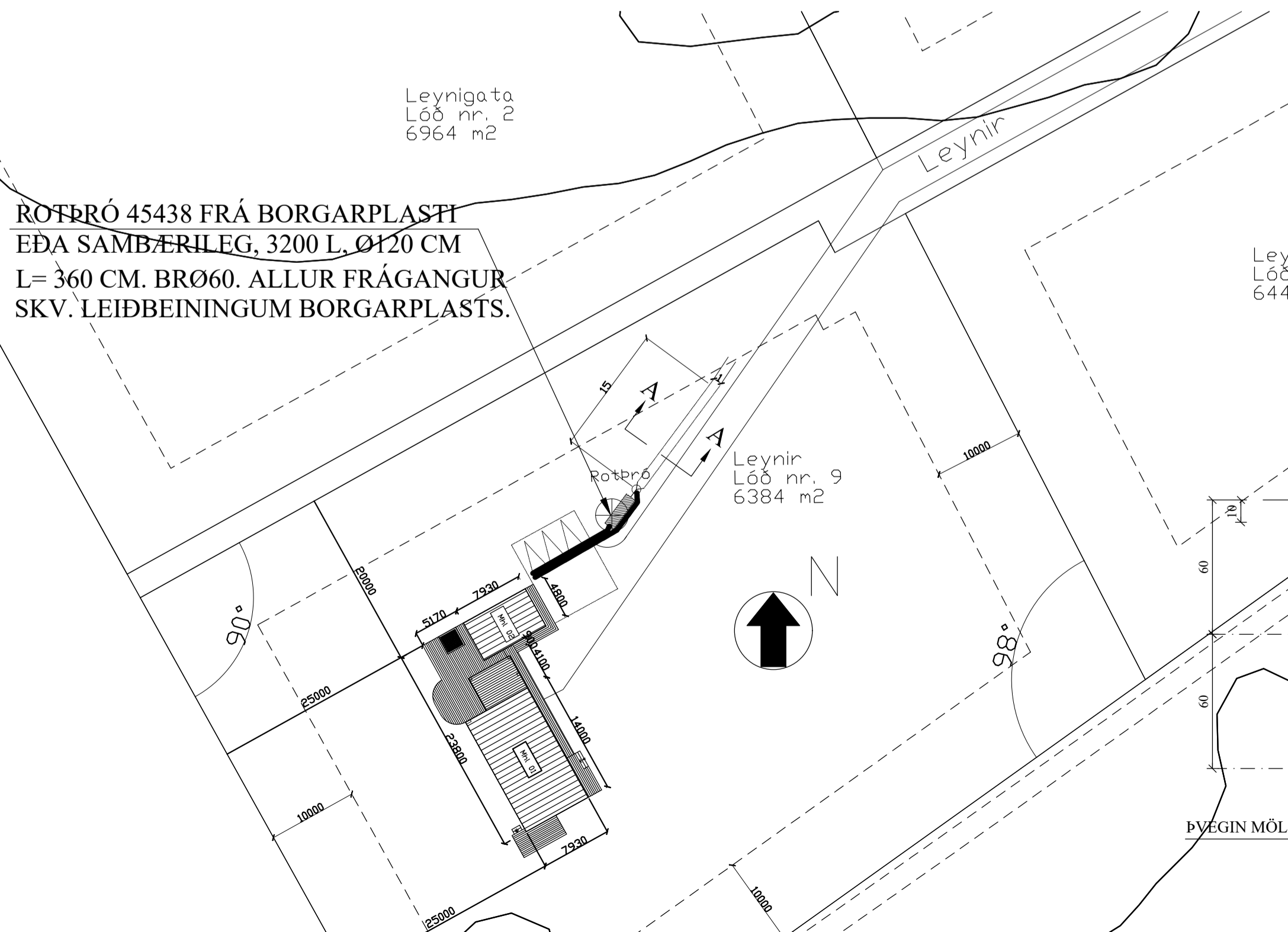


FRÁRENNSLISLAGNIR Í GRUNNI, GRUNNMYND. 1:50



AFSTÖÐUMYND. 1:500



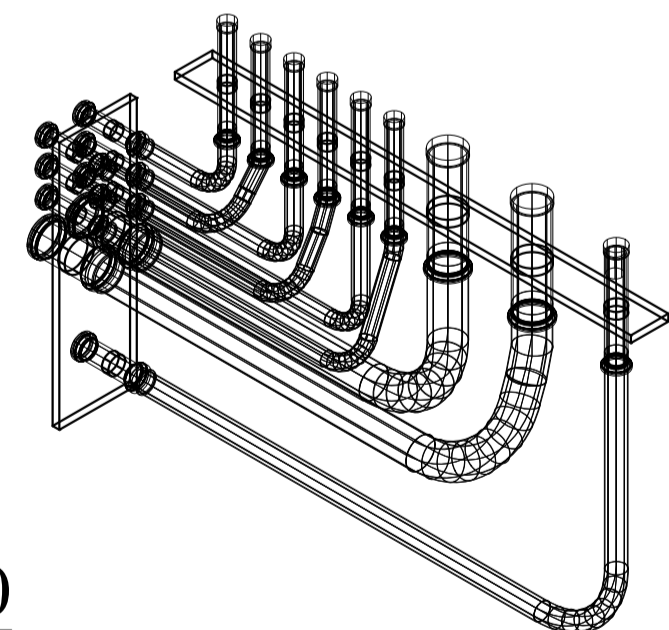
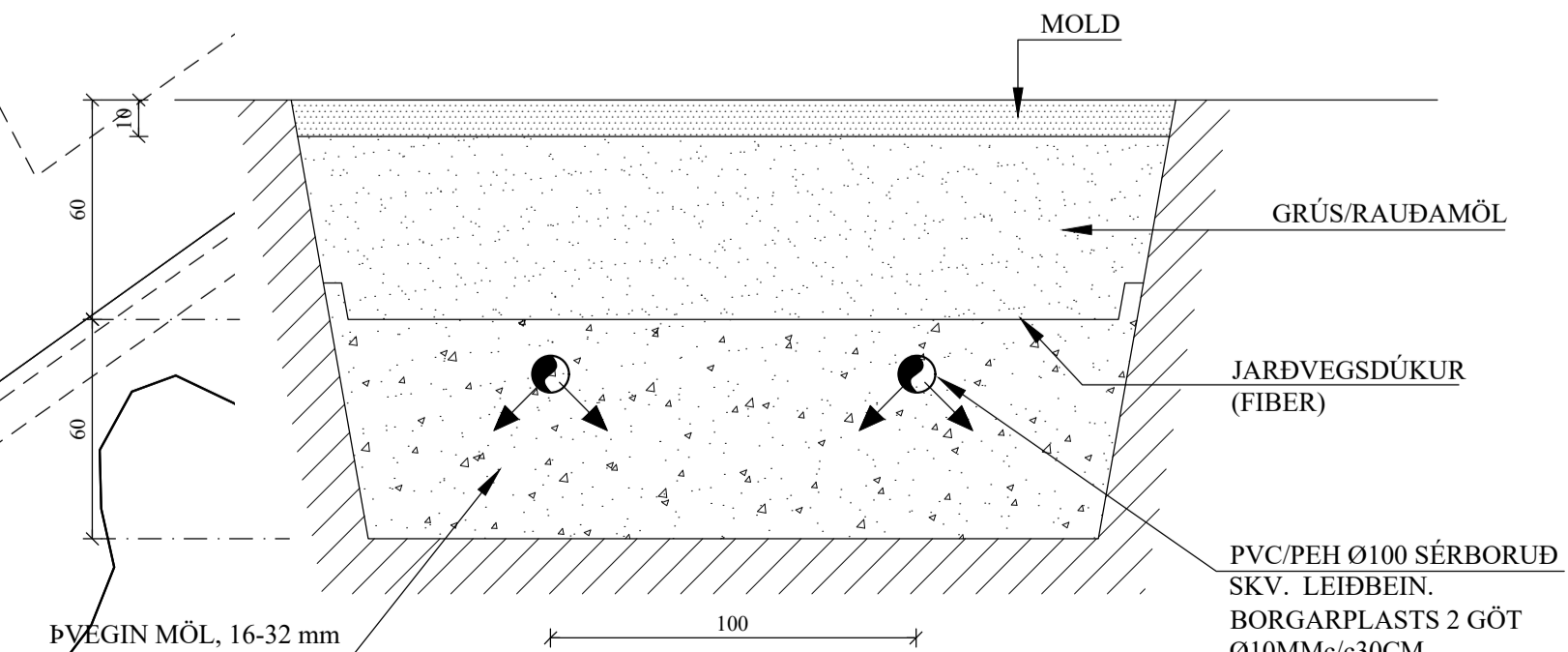
ROTÞRÓ 45438 FRÁ BORGARPLASTI
EÐA SAMBÆRILEG, 3200 L, Ø120 CM
L= 360 CM. BRØ60. ALLUR FRÁGANUR
SKV. LEIÐBEININGUM BORGARPLASTS.

Leynigata
Lóð nr. 2
6964 m²

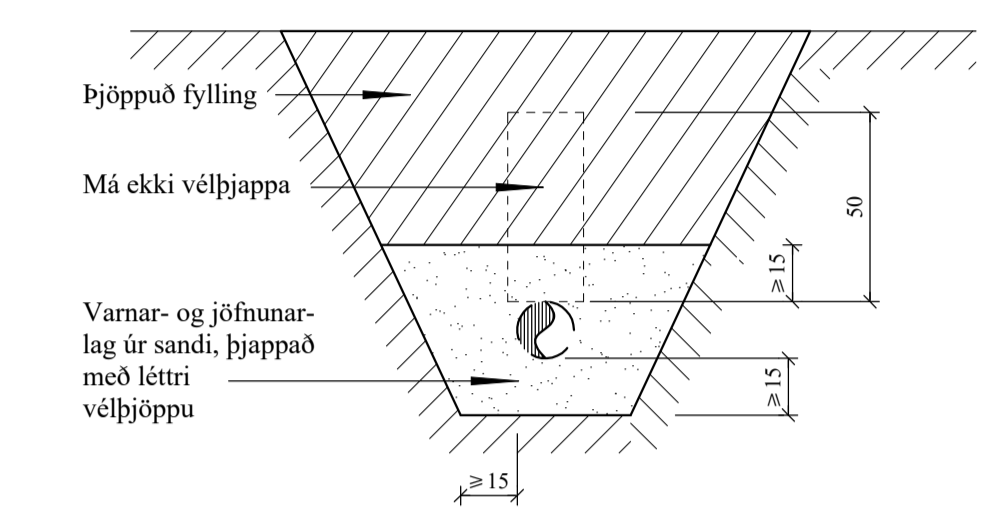
Leyr
Lóð
6446

Leynir
Lóð nr. 9
6384 m²

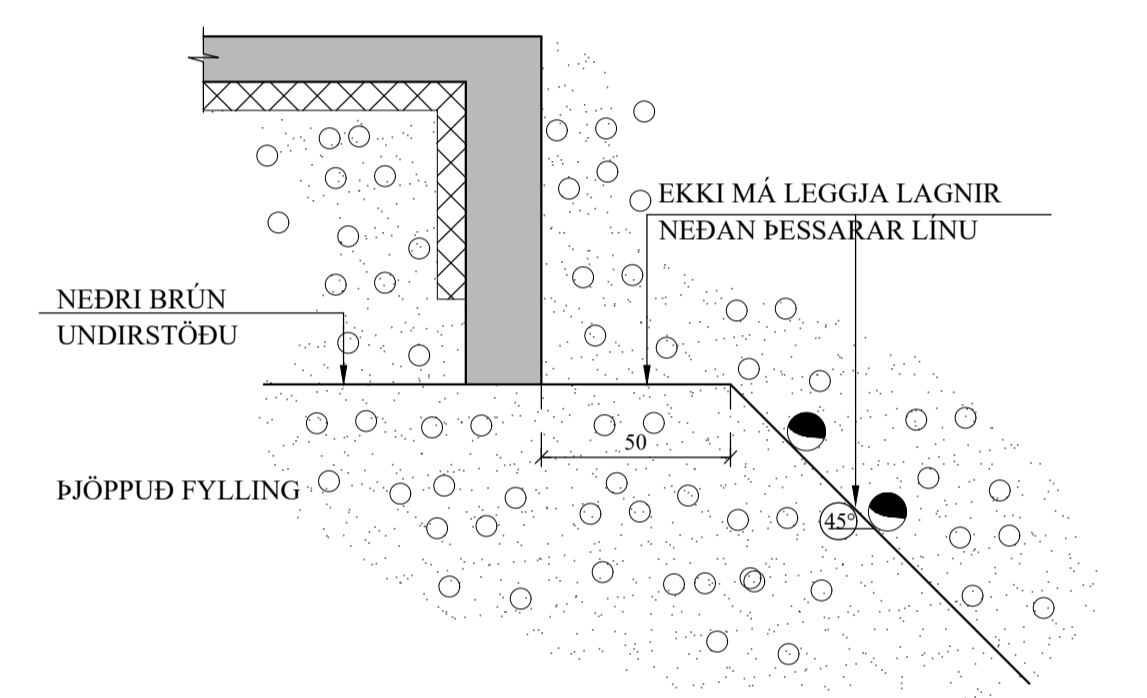
SNIÐ A - A. 1:20 FRÁGANUR SITURLAGNA



FRÁRENNSLISLAGNIR Í JÖRÐU OG GRUNNI. 1:20

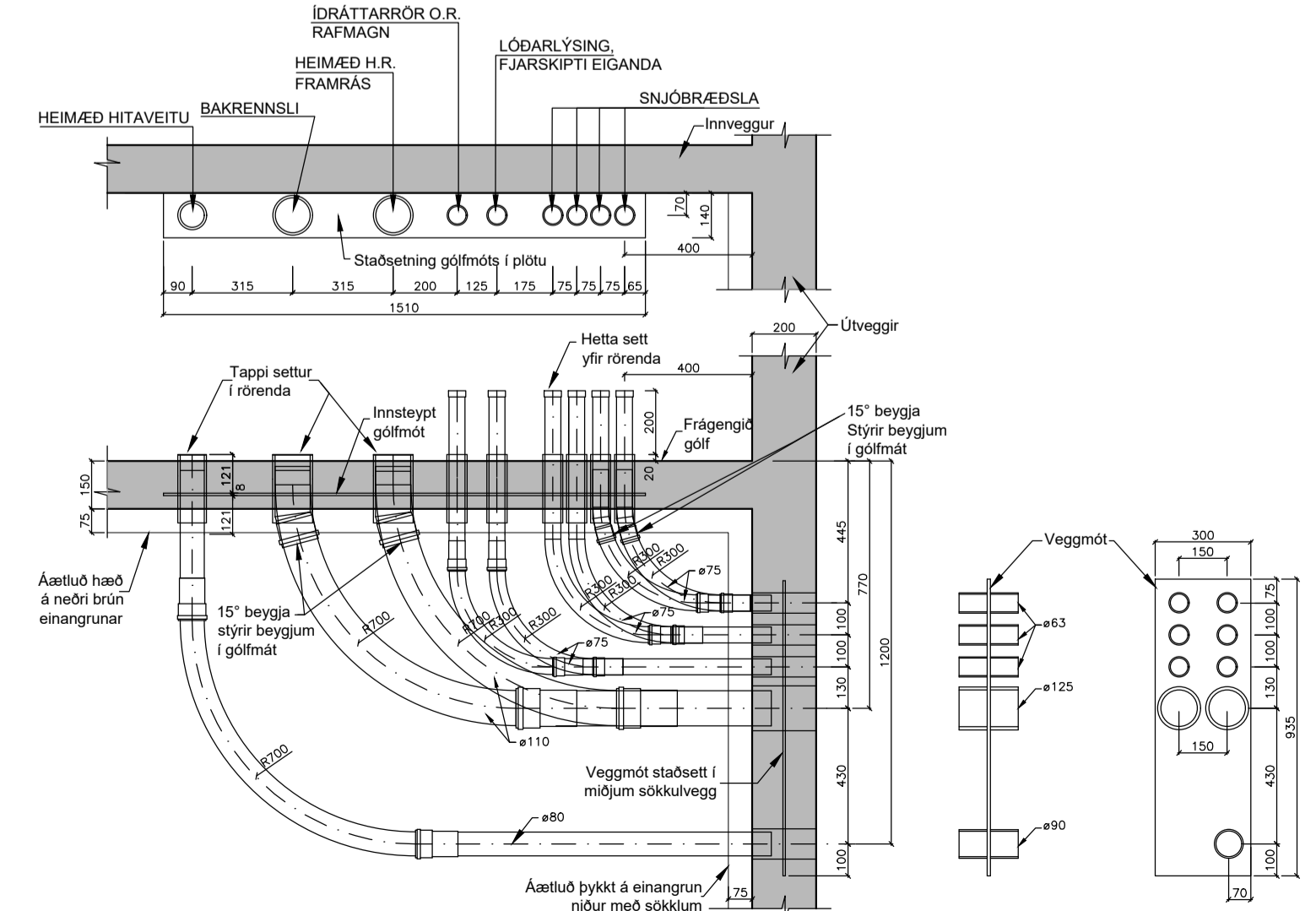


LEGA LAGNA VIÐ UNDIRSTÖÐUR 1:20



NEYSLUVATNSLÖGN - (HEIMÆÐ PLø32)

Frágangur Inntaksröra inn í hús - Almenn skýringarmynd. 1:20



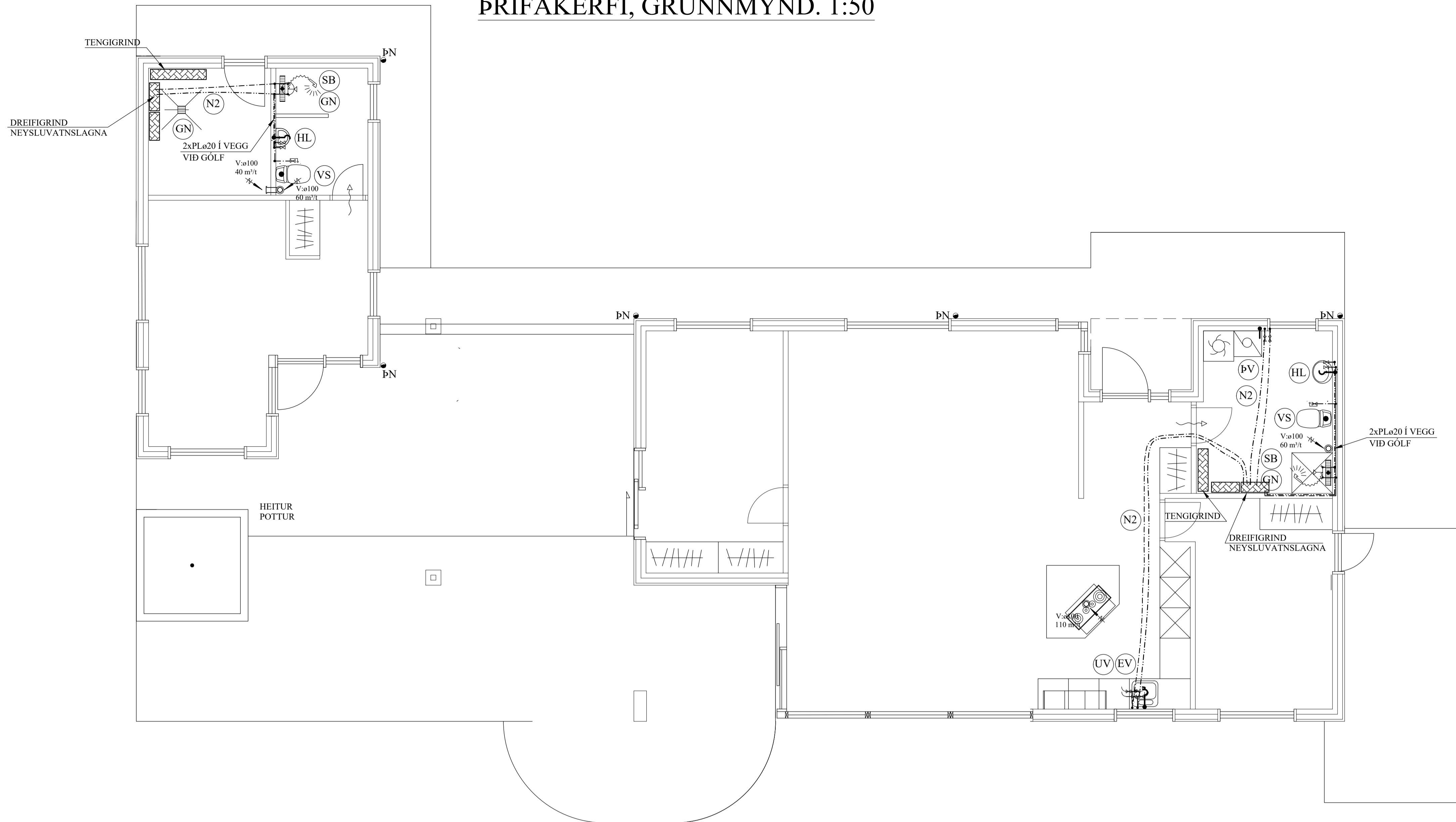
JÓN KRISTJÁNSSON BYGGINGARVERKFR.ÆDINGUR
KT: 210754-4829

BREYTINGAR

TILVÍSANIR:
SKÝRINGAR..... SJÁ TEIKN. NR. 2-01

Reikn.	JKR	Mars '23	Útgefið:	13.03.2023
Teikn.	VP	Mars '23	Kvarði:	1:50, 1:20, 1:500
Ath.				
Samþ.				
LEYNIR 9 Grimsnesi				Nr. 2-02
Verkhlutí FRÁRENNSLISLAGNIR Í GRUNNI, GRUNNMYND, HEIMEDAR V.G. OG FRÁR. AFSTÖÐUMYND OG FL.				Verkfræðistofa Jóna Kristjánsdóttir ehf. Bláaálf 12 110 Reykjavík Sími: 537-0002 Gsm: 772-3154 Xl: 540617-0300 Netfang: jakna9@gmail.com

ÞRIFAKERFI, GRUNNMYND. 1:50



LOFTRÆSISTOKKAR:

LOFTRÆSIRÖR SKULU SMÍÐUÐ ÚR 0.6 mm ÞYKKUM SPIRALRÖRUM. STÆRÐIR SK. GRUNNM. VEFJA SKAL 50 mm STEINULL UM ÚTSOGSSTOKKA.

ÚTSOGSVENTLAR SKULU VERA SAMBÆRILEGIR VID KSO FRÁ LAPINLEIMU. STÆRÐIR SKV. GRUNNMYND.

SKÝRINGAR FYRIR NEYSLUVATNSLAGNIR:

RÖR Í NEYSLUVATNSLÖGN ERU ÚR PEX (KROSSBUNDIÐ HD POLYETHYLEN) Í SVEIGJANLEGU FÓÐURRÖRI NEMA ANNAD SÉ TEKID FRAM. VATNSRÖRIN SKULU ÞOLA 70°C SAMFELT VID 1 MPa VINNUÞRÝSTING. TENGISTYKKI SKULU VERA ÚR AFZINKUNARÞOLNU MESSING.

BIL MILLI FESTINGA SÉ SAMKV.EMT IST-67 OG FYRIRMÆLUM FRAMLEIDANDA RÖRANNA.

ALLAR LEIÐSLUR Í NEYSLUVATNSLÖGN AÐRAR EN LEIÐSLUR Í FÓÐURRÖRUM SKULU EINANGRAST. MEÐ ÁDRAGSEINANGRUN.

KERFIÐ SKAL ÞOLA 0,6 MPa VINNUÞRÝSTING OG PRÓFAST MEÐ 1,0 MPa ÁÐUR EN LEIÐSLUR ERU HULDAR.

ALLT EFNI OG FRÁGANGUR KERFISINS SÉ Í SAMRÆM VID ÁKV.ÆÐI IST-67 OG GILDANDI REGLUGERÐIR.

ÓNEFNDAR TENGILEIÐSLUR AÐ TÆKJUM ERU 16x2,2 ALPEX.

JÓN KRISTJÁNSSON BYGGINGARVERKFRÆÐINGUR
KT: 210754-4829

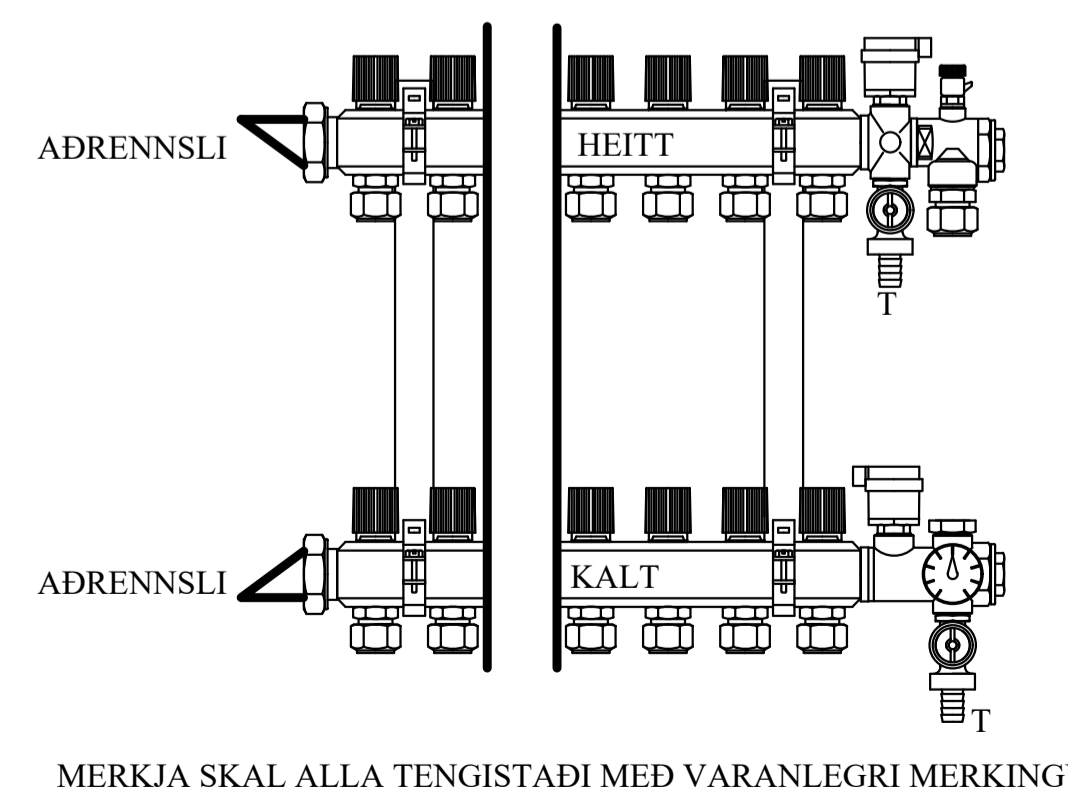
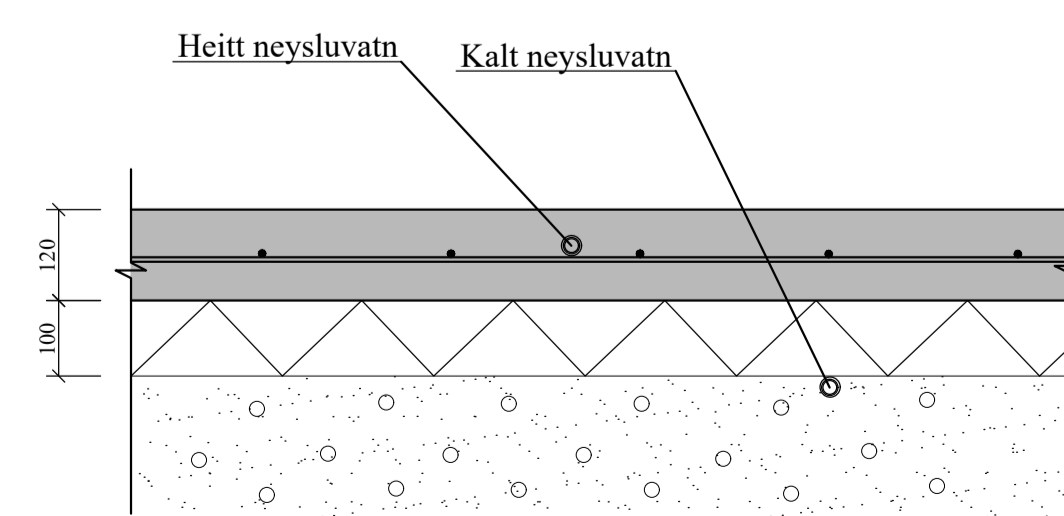
BREYTINGAR

TILVÍSANIR:

SKÝRINGAR..... SJÁ TEIKN. NR. 2-01

DREIFIGRIND NEYSLUVATNS. 1:10

SNIÐ Í LÖGN. 1:10



(N1): NEYSLUVATNSLÖGN: PEX ø16 Í PLø 34/29 FÓÐURRÖRI.

(N2): NEYSLUVATNSLÖGN: PEX ø20 Í PLø 34/29 FÓÐURRÖRI.

(N3): NEYSLUVATNSLÖGN: PEX ø25 Í PLø 39/34 FÓÐURRÖRI.

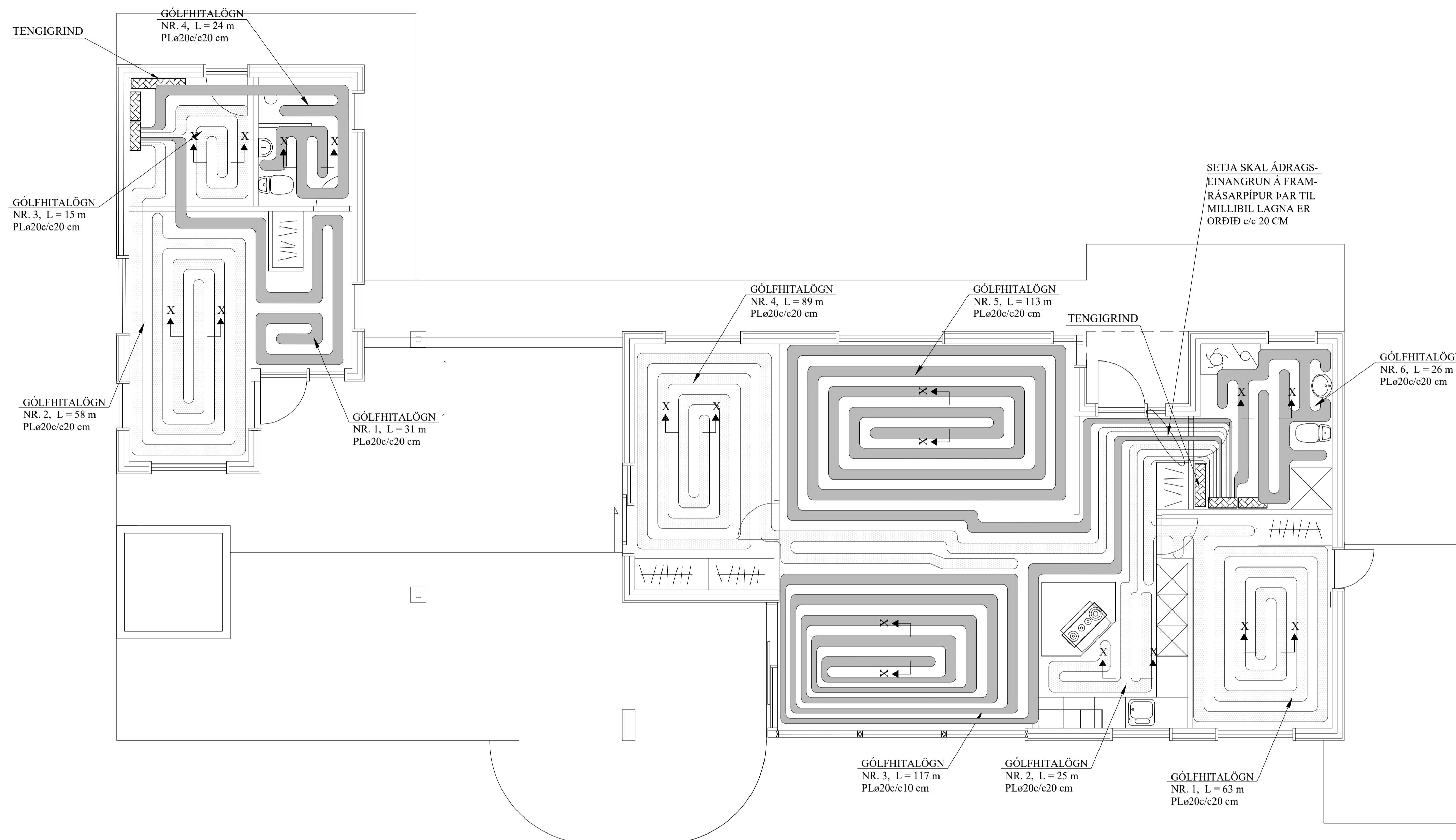
Reikn.	JKR	Mars '23	Útgefið:	13.03.2023
Teikn.	VP	Mars '23	Kvarði:	1:50, 1:10
Ath.				
Samþ.				

LEYNIR 9
Grímsnesi Nr. 2-03

Verkhlufti:
ÞRIFAKERFI,
GRUNNMYND,
OG SKÝRINGAR, SNIÐ.

Verkfræðistofa
Jóns Kristjánssonar ehf.
Síðisólfa 12
110 Reykjavík
Sími: 537-0002 Gsm: 772-3154
Kt: 540617-0300
Netfang: jkrs54@gmail.com

GÓLFHITAKERFI, GRUNNMYND.1:50



SKÝRINGAR FYRIR GÓLFHITALAGNIR:

- a. Í DREIFIRÖRUM: Í LAGNASTOKKUM PEXRÖR MED SÚREFNISKÁPU, EINANGRUÐ MED DRAGHÖLKUM Í ÁLKÁPU, (t.d. Wirsbo- evalPEX) OG Í STEYPTUM GÓLFPLÖTUM SÖMU RÖR Í VEL SVEIGJANLEGU PEH BYLGIURÖRI ("RÖR Í RÖR").

b. Í GÓLFMOTTUM: PEXRÖR MED SÚREFNISKÁPU GERÐAR FYRIR 60°C OG 0.6 MPa Í 50 ÁR. (t.d. Wirsbo- evalPEX). RÖRIN SKULU VIÐURKENND AF RB.

c. Í DELIRÖRUM: AFSINKUNARÞOLIN MESSINGRÖR Ø20 FRÁ SAMA FRAMLEIÐANDA OG PEXRÖRIN.

VIÐ TENGINGAR SKAL NOTA TILHEYRANDI FITTINGS VIÐURKENNDAN Í HITALAGNIR AF RB. LAGNAVINNA SKAL FRAMKV.EMD SKV. FYRIRME.LUM FRAMLEIÐANDA LAGNAEFNISINS. VATNSÞRÝSTINGUR. 0.2MPa, SKAL HAFÐUR Á RÖRUM VIÐ ÚTLAGNINGU STEYPU.
- ÁÐUR EN SAMSEYTI Á PÍPUM ERU HULIN, SKAL PRÓFA ALLAR LAGNIR MED 6 BAR ÞRÝSTINGI OG ÞAÐ LÁTID STANDA Í 30 MÍN. EN ÞÁ ER ÞRÝSTINGUR LÁTINN FALLA SNÖGGT NIÐUR Í 0.5 SINNUM INNTAKSÞRÝSTING. FARI HANN ÞÁ LÍTILEGA UPP ER HANN LÁTINN STANDA Í 90 MÍN. FALLI ÞRÝSTINGUR EKKI Á ÞEIM TÍMA ER KERFIÐ ÞÉTT. ATHUGA SKAL ÖLL SAMSEYTI.
- FESTA SKAL UTANÁLIGGJANDI LAGNIR MED 1200 mm MILLIBIL.
- HREINSA SKAL ÖLL ÓHREININDI OG SVARF ÚR LÖGNUM.
- SETJA SKAL RIFFLUD HLÍÐARRÖR FYRIR 20 mm SLÖNGUR TIL VARNAR ÞAR SEM PÍPUR FARA GEGNUM VEGGI, GÓLF, TENGJAST KISTUM OG Á FRAMRÁSARLAGNIR AD MOTTUM.

JÓN KRISTJÁNSSON BYGGINGARVERKFRÆÐINGUR
KT: 210754-4829

BREYTINGAR

TILVÍSANIR:

SKÝRINGAR..... SJÁ TEIKN. NR. 2-01

Reikn.	JKR	Mars '23	Útgefð:	13.03.2023
Teikn.	VP	Mars '23	Kvarði:	1:50
Samb.				1:10

LEYNIR 9 Nr. 2-04
Grímnesi

Verkhluði
GÓLFHITAKERFI,
GRUNNMYND,
SKÝRINGAR OG SNID.

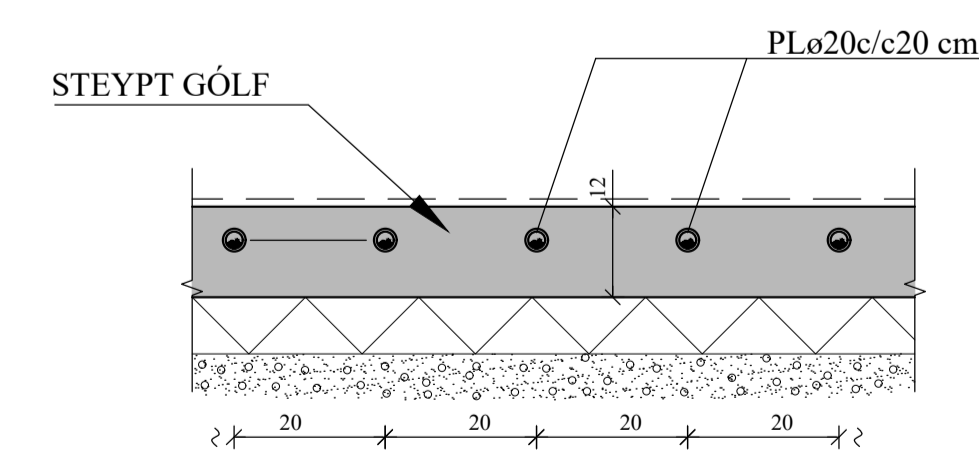
Verkfræðistofa
Jóns Kristjánssonar ehf
Bíslanólfa 12
110 Reykjavík
Sími: 537-0002 Gsm: 772-3154
Rt: 540817-0300
Netfang: jkrs54@gmail.com

Nr.	Lengd (m)	Afl (W)	Rými
1	31	620	Andyri
2	58	1160	Alrými
3	15	300	Geymsla
4	24	480	Baðherbergi
Alls:		2560	

Nr.	Lengd (m)	Afl (W)	Rými
1	63	1260	Herbergi
2	25	500	Eldhús
3	117	2340	Borðstofa
4	89	1780	Herbergi
5	113	2260	Stofa
6	26	520	Baðherbergi
Alls:		8660	

SNID X - X. 1:10

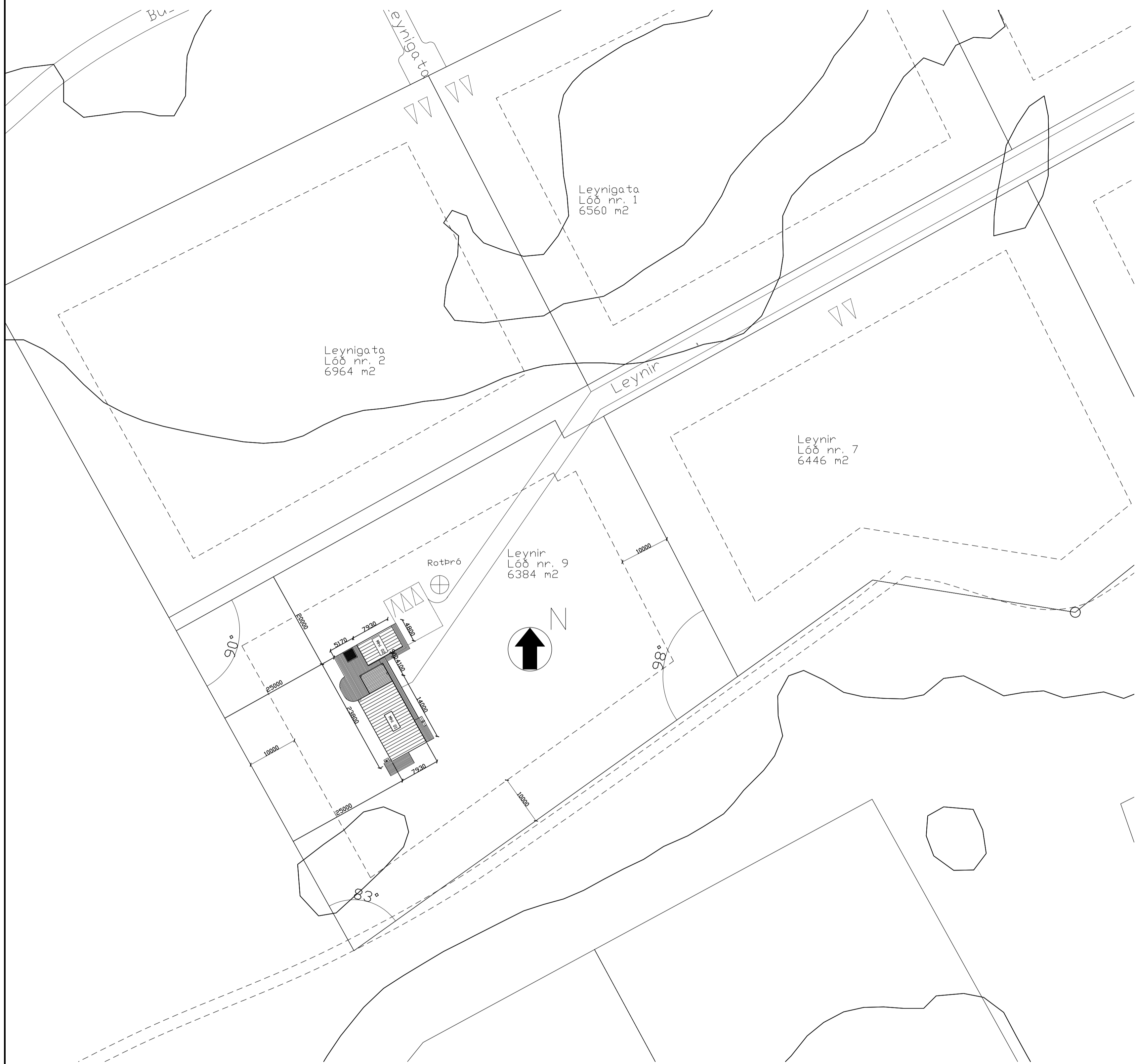
Í SNID X' - X' ER
c/c = 30 cm



GÓLFHITALÖGN:

PLø20c/c20 cm, INNSTEYPT,
NEMA ANNAÐ SÉ TEKID FRAM

AFSTÖÐUMYND.1:500



TAFLA YFIR TÖPPUNARSTAÐI:

Allir tappstaðir eru ø15 mm, nema annað sé tekið fram.

Tæki	Sk.st.	Fjöldi	Kalt	Heitt
Vatnssalerni	VS.	2	0,2	-
Handlaugar	HL	2	0,2	0,2
Stálvaskar	SV	-	-	-
Eldhúsvaskar	EV	1	0,2	0,2
Sturtuböð	SB	2	0,4	0,4
Þvottavélar	ÞV	1	0,2	0,2
Uppþvottavélar	UV	1	0,2	0,2
Garðkranar	G	-	-	-
Baðkөр	B	-	-	-

Alls: 1,4 l/s 1,2 l/s

Heimæð vatnsveitu: PL ø32

JÓN KRISTJÁNSSON BYGGINGARVERKFR.ÆDINGUR
KT: 210754-4829

BREYTINGAR

TILVÍSANIR:

SKÝRINGAR..... SJÁ TEIKN. NR. 2-01

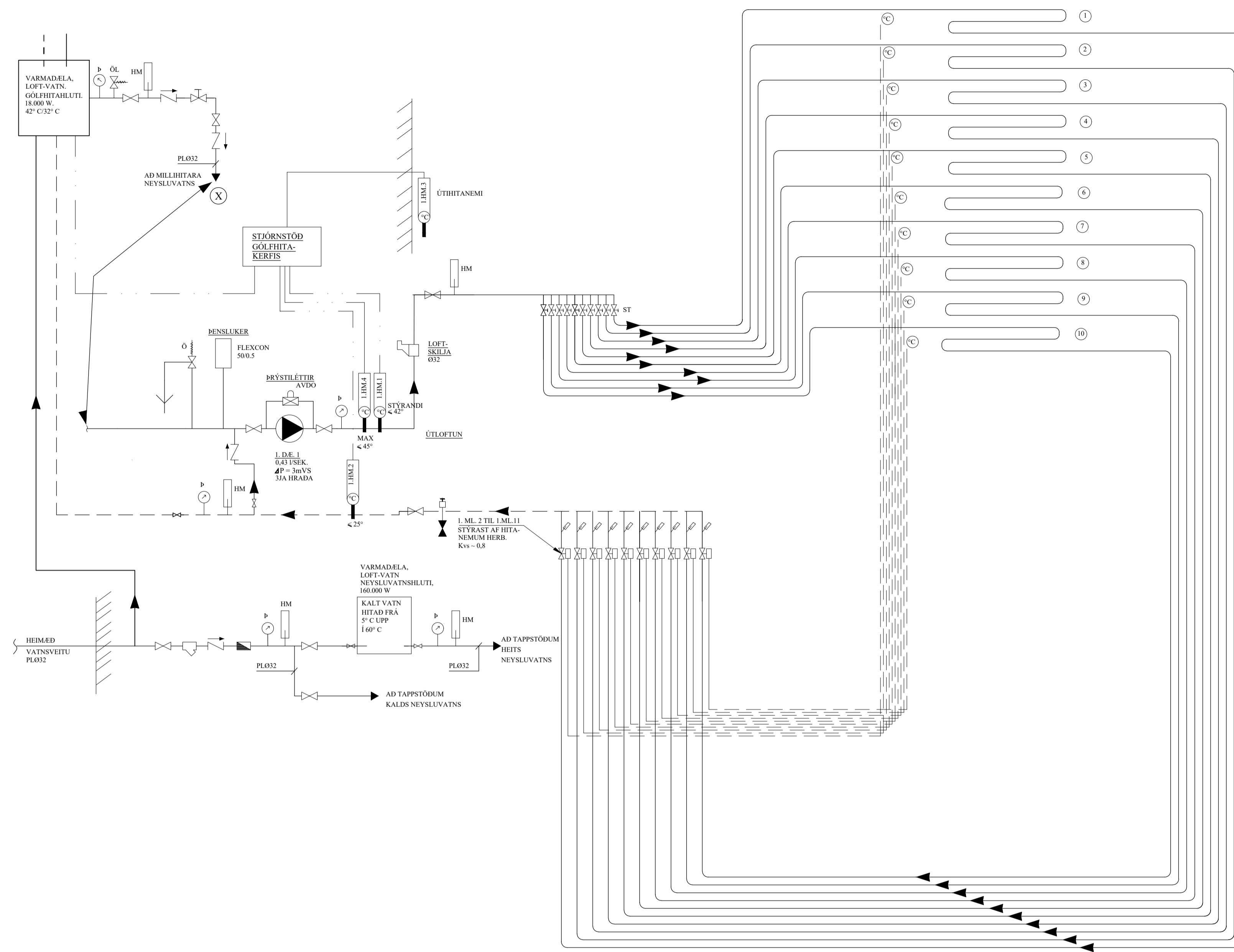
Reikn.	JKR	Mars '23	Útgefið:	13.03.2023
Teikn.	VP	Mars '23	Kvart:	1:500
Samb.			Nr.	2-05

LEYNIR 9
Grímsnesi

Verkhlutir
HITA- OG ÞRIFAKERFI,
AFSTÖÐUMYND,
TAFLA YFIR
TÖPPUNARSTAÐI.

Verkfæðistofa
Jóns Kristjánssonar ehf
Skissulóð 12
110 Reykjavík
Sími: 537-0002 Fax: 772-3154
KT: 540817-0300
Netfang: jonk54@gmail.com

KERFISMYND GÓLFHITAKERFIS.



- Herbergi
- Eldhúsi
- Berðstofa
- Herbergi
- Stofa
- Baðherbergi
- Anddyri
- Afrymi
- Geymsla
- Baðherbergi

TÆKJALISTI:

- I.D.Æ.1 HIRINGRÁSARDELA
AFKÓST: 0.43 l/s VÍÐ $\Delta P = 30 \text{ kPa}$. MÓTOR 1x220 V. HLUTVERK: HIRINGRÁSARDELA FYRIR GÓLFHITAKERFI. DEILA GENGUR STÖÐUGT.
- I.MH.1 VARMADÉLA VARMADÉLA FYRIR GÓLFHITAKERFI
AFKÓST: 18 kW, $\Delta P = 1 \text{ m VS}$
- I.HM.1 HITASKYNNJARI, STÝRANDI
HITASKYNNJARI ER STAÐSETTUR Í FRAMRÁS EFTIR BLÖNDUN. STILLTUR Á 42°C
- I.HM.2 HITASKYNNJARI
HITASKYNNJARI ER STAÐSETTUR Í BAKRÁS STILLTUR Á 25°C
- I.HM.3 ÚTHITANEMI
MÆLISVÍÐ -10 - 20°C. EYKUR/MINNKAR RENNSLI Í GEGNUM MÓTORLOKA EFTIR ÚTHITASTIGI
- I.HM.4 HITANEMI
LOKAR FYRR SEGULLOKA EF HITASTIG > 45°C

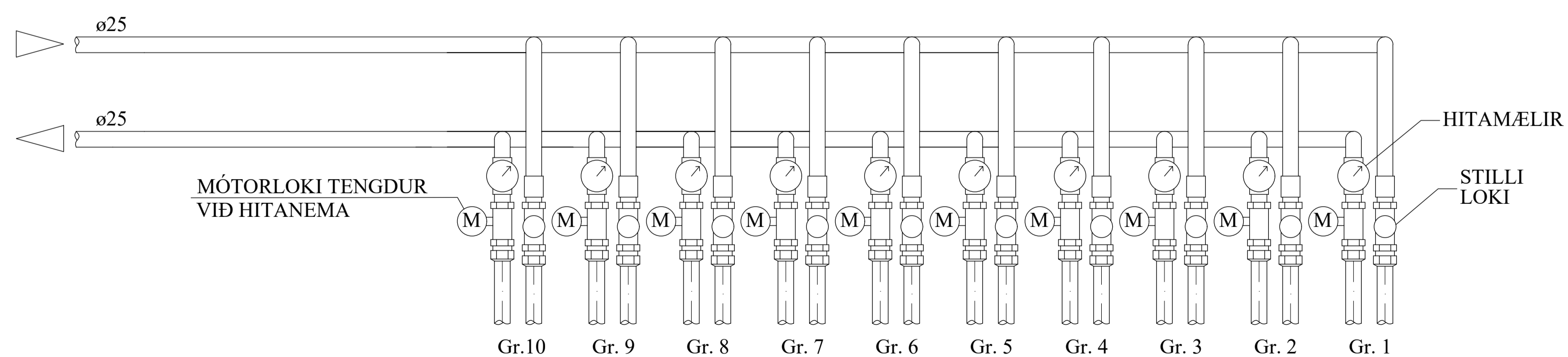
KERFISLÝSING, GÓLFHITAKERFI:

GÓLFHITAKERFI ER BÚÐ DEÐU OG UPPLÖNDUN PAR SEM MÓTORLOKI I.ML.1 HELDUR INNSTALLTUM FRAMRÁSARHITA STÖÐUGUM, MAX 42°C OG STJÓRNAD ER AF VATNSHITASKYNNJARA OG ÚTHITANEMA.

ÚTHITASKYNNJARI EYKUR/MINNKAR RENNSLI Í GEGNUM I.ML.1 EFTIR ÚTHITA. ÞEGAR ÚTHITI ER -15°C ÞÁ ER FRAMRÁSARHITI Á GÓLFHITAKERFI STILLTUR Á 42°C. ÞEGAR ÚTHITI ER 0°C ÞÁ LEKKAR FRAMRÁSARHITINN Í 35°C. FRAMRÁSARHITI GÓLFHITAKERFIS FER ÞÓ ALDREI NIÐUR FYRIR INNSTALLT ÖSKGILDI.

RENNSLI Í HVERRI GÓLFHITALÖGN ER STJÓRNAD MED MÓTORLOKUM SEM TENGDIR ERU HITANEMUM / STILLUM Í HVERJU RÝMI.

TENGIKISTUR GÓLFHITALAGNA (6+4) STÚTA



SKÝRINGAR:

- MERKINGAR:
- KALT VATN
 - HEITT VATN
 - FRAMRÁS HITALAGNAR
 - BAKRÁS HITALAGNAR
 - RENNILOKI / KÜLULOKI
 - ÞRÝSTJAFNARI
 - STILLILOKI
 - EINSTREYMISLOKI
 - ÖRYGGISLOKI
 - UPPLÖNDUNARLOKI
 - HITASTÝRÐUR LOKI
 - SEGULLOKI
 - MÓTORLOKI
 - VARMASKIPTIR
 - ÞRÝSTIMINKARI
 - SÍA
 - D.ELA
 - LOFTÆMING
 - HITAMÆLIR
 - HITANEMI
 - ÞRÝSTINGSMÆLIR
 - ÞRÝSTINGSNEMI
 - TÆMING

JÓN KRISTJÁNSSON BYGGINGARVERKFRÆÐINGUR
KT: 210754-4829

BREYTINGAR

TILVÍSANIR:

SKÝRINGAR..... SJÁ TEIKN. NR. 2-01

Reikn.	JKR	Mars '23	Útgefið:	13.03.2023
Teikn.	VP	Mars '23	Kvarði:	ENGINN
Ath.				
Samþ.				

LEYNIR 9
Grímsnesi

Nr. **2-06**

Verkhluhi
GÓLFHITALÖGN OG
NEYSLUVATNSKERFI,
KERFISMYND.

Verkraedistofa
Jóns Kristjánssonar ehf
Bláshóla 12
110 Reykjavík
Sími: 537-0002 Gsm: 772-3154
Rt: 540817-0300
Netfang: jkris54@gmail.com