

GRUNNMYND UNDIRSTAÐA
OG DREGARAR
MVK. 1:50

ALMENNT:
Öll mál skulu staðfest skv. aðaluppdráttum.
Ef misræmi er, skulu aðaluppdrættir vera ráðandi,
þó ber að láta hönnuði vita af misræmi.

UNDIRSTÖÐUR:
Allir sökkulveggir séu 300mm þykkir, nema annað
sé tilgreint / málsett á teikningum.

Steypa: C25/30
Bendistál: B500C

Frágangur sökkulskauta sé í samræmi við reglur
viðkomandi veitustofnunar.

FESTINGAR:
Gólfbitar festist við dregara með 1 stk. BMF 250
þakásankeri, negling: 5 stk. KS 40/40 í hvorn væng.
Þessi festing komi við gafla og svo á þriðja hvern
gólfbita þar á milli.

AÐRAR FESTINGAR SJÁ SÉRTEIKNINGAR.

ÖLL MÁL ERU Í MM NEMA ANNAÐ SÉ TILGREINT !!

Útgefandi:	Útgefningardagur:	GRG	Frumútgáfa
Útgáfa:	Dagsetning:	Af:	Skýring:

CEDRUS EHF.
TEIKNI- OG VERKFRÆÐIÞJÓNUSTA
MIÐTUN 20, 800 SELFOSS, S: 482-1166
WWW.CEDRUS@SIMNET.IS S: 863-3004

KOTLAUGAR 4
845 Flúðir
Frístundahús

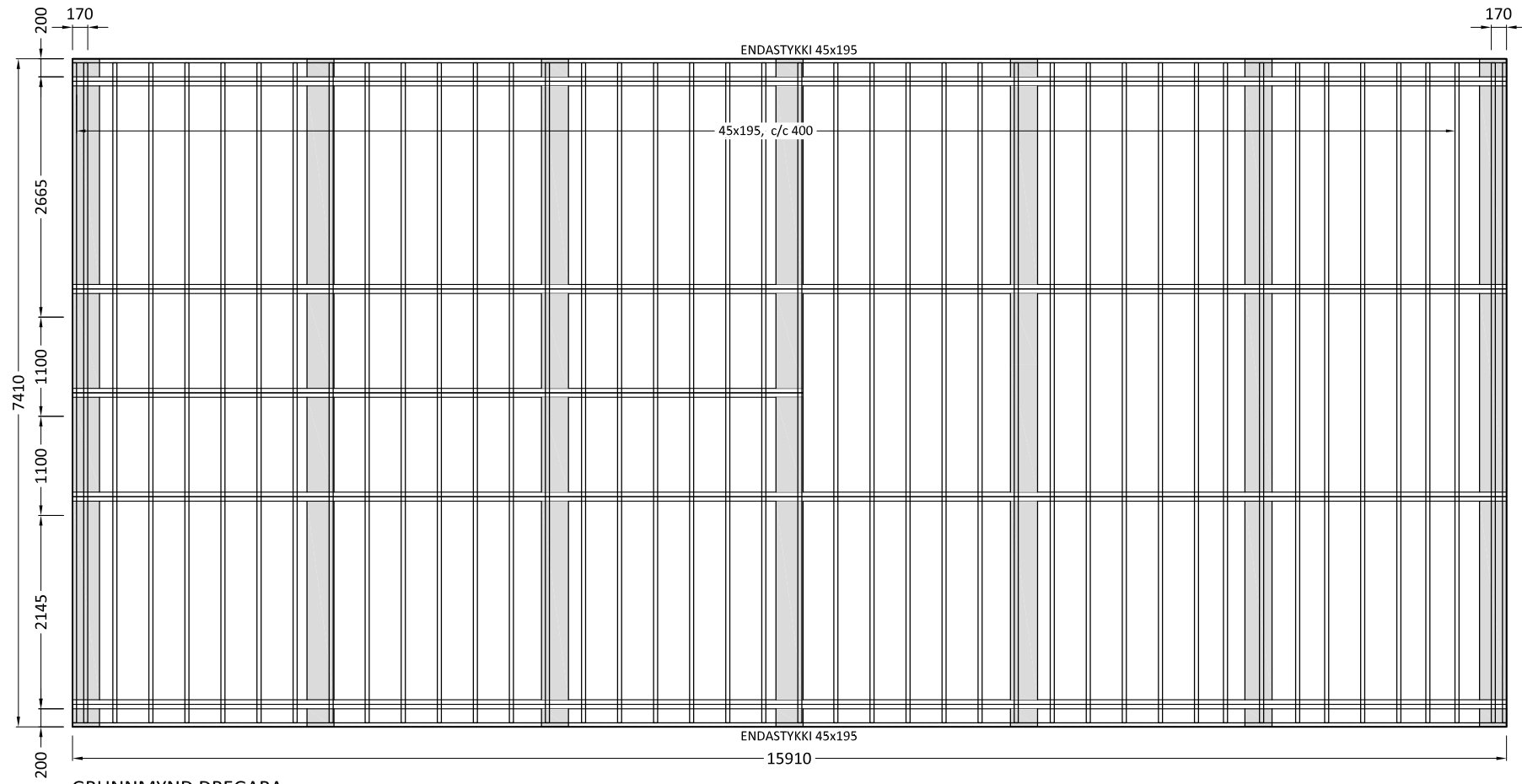
Teiknínúmer:
120-01

Burðarvirki:
Undirstöður og dregarar

Mælikvarði:
1:50

Skýringar

Teiknað:	Gísli Rafn Gylfason	Frumstærð teikningar:	A2
Hönnunarstjóri:	Valur Arnarson	051073-5099	
Dagsetning:	10.05.2020	Verknúmer:	22 006
Áritun hönnuðar:	Valur Arnarson 051073-5099		



GRUNNMYND DREGARA
OG GÓLFBITA
MVK. 1:50

Ú1	10.05.22	GRG	Frumútgáfa
Útgáfa:	Dagsetn:	Af:	Skýring:

CEDRUS EHF.
TEIKNI- OG VERKFRÆÐIÞJONUSTA
MIÐTUN 20, 800 SELFOSS, S: 482-1166
WWW.CEDRUS@SIMNET.IS S: 863-3004

KOTLAUGAR 4 845 Flúðir Frístundahús	Teiknínúmer: 120-02
--	-------------------------------

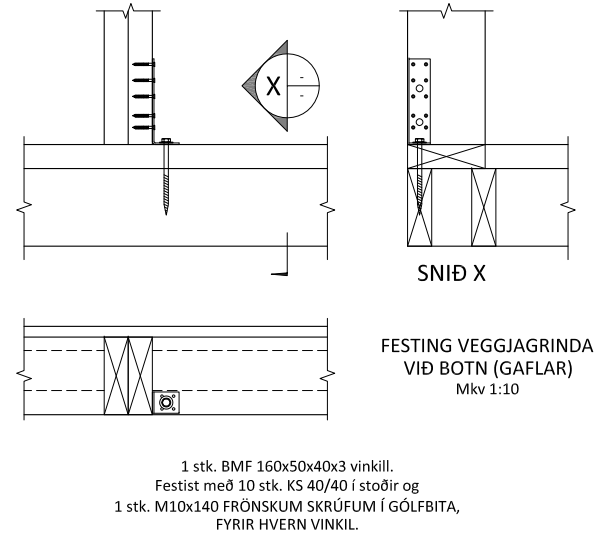
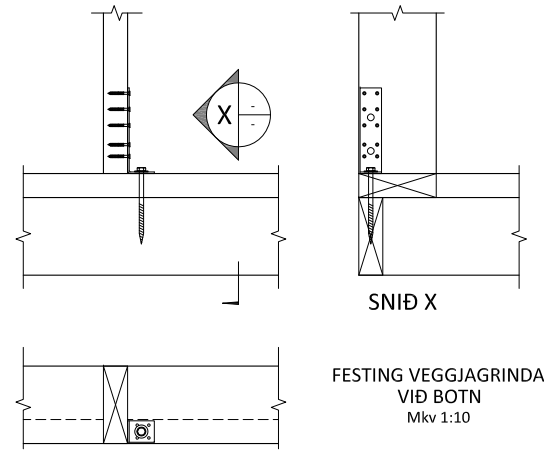
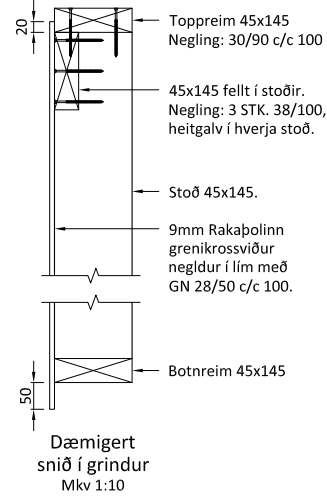
Burðarvirki: Grunnmynd gólfbita	Mælikvarði: 1:50
---	---------------------

Teiknað: Gísli Rafn Gylfason	Frumstærð teikningar: A2
------------------------------	---------------------------------

Hönnunarstjóri: Valur Arnarson	051073-5099
--------------------------------	-------------

Dagsetning: 10.05.2220	Verknúmer: 22 0006
------------------------	--------------------

Áritun hönnuðar:	<i>Valur Arnarson 051073-5099</i>
------------------	-----------------------------------



ALMENNT:
 Öll mál skulu staðfest skv. aðaluppdráttum.
 Ef misræmi er, skulu aðaluppdrættir vera ráðandi,
 þó ber að láta hönnuði vita af misræmi.
Öll mál eru í millimetrum nema annað komi fram.

TRÉVIRKI:
 Burðarviðir skulu almennt vera C18, skv. ÍST EN 318 en
 límtré GL32 eða betra skv. ÍST EN 1194, nema annað sé
 tilgreint á teikningu. Við utanhúss skal fúaverja.
 Krossviður skal vera minnst 5 laga grenikrossviður (WBP).
 Rakastig í timbri við uppsetningu skal ekki vera
 hærra en 15%. Á milli timburs og steins skal ávalt setja
 alfaltappa.

GRINDUR:
 Fótstykki: 45x145
 Stoðir: 45x145
 Vegglaegja: 45x145
 Millispil / lausholt: 45x145 c/c, sjá teikningu.
 Öll samskeyti neglist með 4 stk. saum 38/100

KROSSVIÐUR UTAN Á VEGGJAGRINDUR:
 9mm rakapólinn grenikrossviður,
 negldur í rakapólið lím með GN 28/50 c/c 100

ALMENNAR SKÝRINGAR - ÞAKVIRKI:
 Allur saumur og festingar utanhúss skal vera með
 heitzinkhúð eða ryðfritt.

Þak þéttklæðist með borðaklæðningu (25/150) er festist
 með heitgalv. saum 31/70, minnst 3 stk. í sperru/borð.
 Á 1 m svæði frá þakbrúnum skal negla borð við sperru
 með 4 stk. saum 31/70.
 Ekki skal skeyta tvö borð hlið við hlið á
 sömu sperru og ekki skal skeyta meira en þriðjung borða
 á sömu sperru.

Loftun í þaki skal vera 2 stk. Ø40 í hvert sperrubil.

Ú1	10.05.22	GRG	Frumútgáfa
Útgáfa:	Dagsetn:	Af:	Skýring:

CEDRUS EHF.
 TEIKNI- OG VERKFRÆÐIÞJÓNUSTA
 MIÐTUN 20, 800 SELFOSS, S: 482-1166
 WWW.CEDRUS@SIMNET.IS S: 863-3004

KOTLAUGAR 4 Teiknúmer:
845 Flúðir **210-03**
 Frístundahús

Burðarvirki: Mælikvarði:
Snið í veggjagrindur og festingar 1:10
Skýringar

Teiknað: Gísli Rafn Gylfason	Frumstærð teikningar: A2
Hönnunarstjóri: Valur Arnarson	051073-5099
Dagsetning: 10.05.2020	Verknúmer: 22 006
Áritun hönnuðar: Valur Arnarson 051073-5099	

