

ALMENNAR REGLUR UM BURÐARVIRKI

ÁLAGSFORSENDUR

Álagforsendur ákvarðast af Evrópustaðli, FS ENV og þjóðarskjali staðlaráðs Íslands.

NOTÁLAG:
Notálag er í samræmi við FS ENV 1991-1:1994 og FS ENV 1991-2-1:1995.

GRUNDUN:
Grundun reiknast samkvæmt FS ENV 1997-1:1994 Mesta álag frá sökklum er: 0.15 MN/m² eða 1.5 kg/cm².

VINDÁLAG:
Vindálag reiknast samkvæmt FS ENV 1991-2-4:1995 Grunnigildi vindhraða 36.0 m/s sem gerir 1.77 kN/m² með tilheyrandi formstuðlum.

SNJÓÁLAG:
Snjóálag reiknast samkvæmt FS ENV 1991-2-3:1995 Grunnigildi snjóálags er 2.1 kN/m² sem gerir 1 kN/m² með tilheyrandi formstuðlum. Svæði 1.

JARÐSKJÁLFTAÁLAG:
Jarðskjálftaálag reiknast samkvæmt FS ENV 1998-1-1:1994. Hönnunarhröðun er 0.5g.

HÆÐARKERFI OG MÁL
Hæðartölur eru í metrum í hæðarkerfi öll önnur ónefnd mál eru í millimetrum.

Tákn

- Táknar hæðarkóta á sniðmynd
- Táknar hæðarkóta á grunnmynd
- Táknar steypuskil.
- Táknar hnitapunkt.
- Táknar þykki veggjar eða plötu.
- Sniðtákn. Snið A
- Texti Skýringartákn við sniðmyndir. Mkv. xxxx Snið/delli A, sýnt á blaði nr.9
- Sniðtákn. Snið B, sýnt á blaði 07
- Sniðtákn. Snið B eru tekin á blöðum 04 og 05, sýnt á blaði 07
- Endanlegt yfirborð
- Núverandi yfirborð
- Áætlað klapparyfirborð

GRUNDUN

GRUNDUN UNDIR SÖKKLA

Undirstöðujarðvegur er frostfrí þjöppuð fylling. Fylling skal þjöppuð þar til hún uppfyllir E2>120 MPa og E2/E1 < 2.5.

FYLLING INN Í SÖKKLA OG UTAN MED SÖKKLUM

Fylling sé úr frostfríu efni, bögglaberg eða sambærlegt efni. Þjappa skal fyllinguna með 100 kg vibröplötu í 20 cm lögum 4 umferðir hvert lag. við þjöppun má hæðarmunur fyllingar slitt hvoru megin við veggj ekki vera meiri en 500 mm. undir einangrun skal setja 50 mm jöfnunarlög.

BENDISTÁL

BENDISTÁL merkt K KAMBSTÁL og skal vera B500C skv. NS 3576-3. d táknar þvermál bendistongar.

SKILGREININGAR OG TÁKN

Bendistál er táknad á eftirfarandi hátt. Slétt stál merkt R8, R10 o.s.frv. Kambstál merkt K8, K10, K12, K16, K20, K22, K25 og K32 á teikningum. Tölurnar tákna þvermál járna í mm. Allt kambstál sem á að beygja skal vera suðuhæft og er því ekki sérmerkt.

Tákn

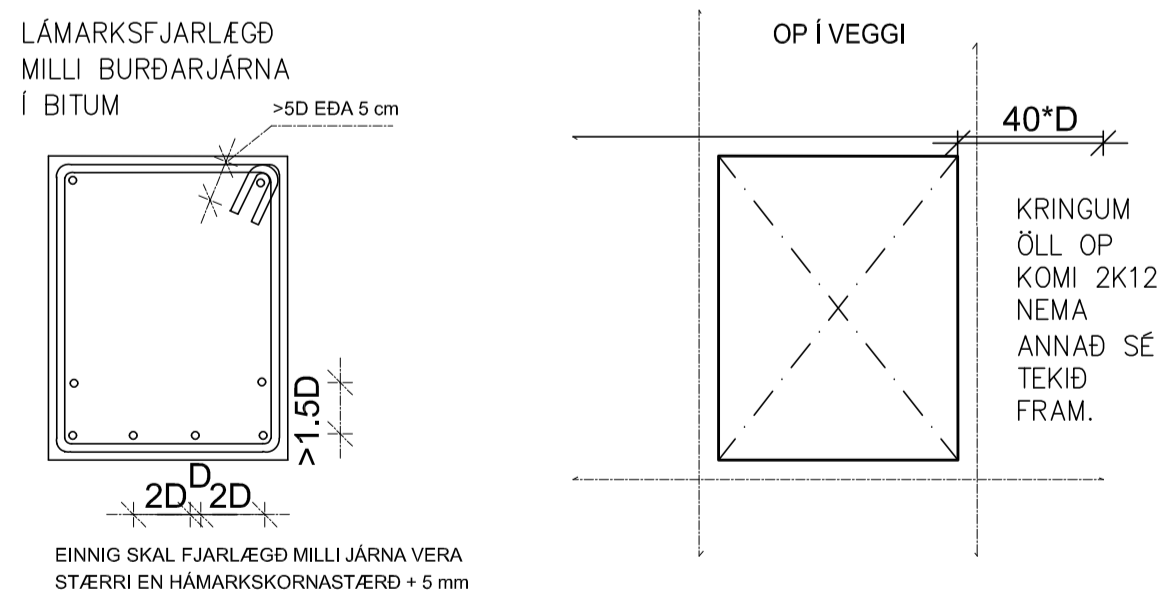
- Fjöldi - stærð - millibíll - lengd
- Bending við neðri brún plötu eða fjærhlö veggjar.
- Bending við efri brún plötu eða nærhlö veggjar.
- Járnendar.
- Að K10 járn leggist með 32cm millibíll yfir það svæði sem granna strikió spannar.
- Að hér beygist annað hvert járn í efri brún plötu.
- Bending beygð upp miðað við teiknaðan flöt.
- Bending beygð niður miðað við teiknaðan flöt.
- Bending í sömu átt og pilan sýnir liggja næst yfirborð.
- Dreifilina.
- fjarlægð milli járna miðja í miðju.
- fjarlægð milli járna í neti miðja í miðju, lóðrétt og lárétt.

STEYPUHULA YFIR JÁRNUM

SKAL VERA EINS OG EFTIRFARANDI TAFLA SÝNIR :

BYGGINGARHLUTAR ABSTÆÐUR	STÉPUHULA NEMA SÉRTEIKNING SÝNI ANNAD.		
	PLÖTUR mm	VEGGIR mm	BITAR OG STODIR mm
INNANHÜSS OG ÞAR SEM EINANGRAD ER AD UTAN	20	20	20
UTANHÜSS OG Á STÖÐUM ÞAR SEM RAKI ER MIKILL	30	30	30
VEGGIR AD FYLLINGU OG UNDIRSTÖÐUR UNDIR GRUNNVATNI	50	50	-
EF STEYPT ER PLATA A EINANGRUN YFIR FYLLINGU	30	30	-
EF STEYPT ER BEINT Á FYLLINGU	70	70	-

Steypuhula á burðarjárn skal þó hvergi vera minni en 15d.



MEÐ OPUM Í PLÖTUM SKAL SETJA SAMA MAGN OG KLIPPT ER Í BURTU. ÖLL JÁRN GANGI ÁFRAM Í GEGNUM STEYPUKIL A.M.K. JAFN LANDT OG 40D.

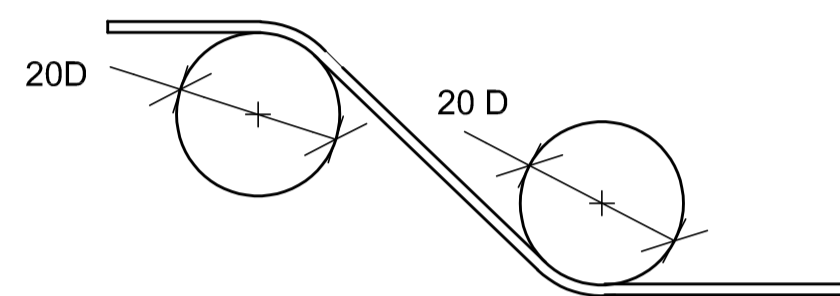
Skeytilengdir steypustyrktarstáls:

Lágmarkskeytilengdir bendistáls eru skv. eftirfarandi töflu:

Þvermál stangar mm	8	10	12	16	20	25
Skeytilengd í mm ef skeytingar < 30% í sniði	400	500	600	800	1000	1250
Skeytilengd í mm ef skeytingar > 30% í sniði	560	700	840	1120	1400	1750

Beyging steypustyrktarstáls:

SKEYTILENGD járna í plötum sé ekki minni en 40D. Þvermál járn, nema annað sé sýnt á teikningu. Beygjustær fyrir uppbyggju á langjárnnum, í bitum, súltum, plötum og í gerð króka og haka á langjárnnum skal vera eins og sýnt er hér að neðan.

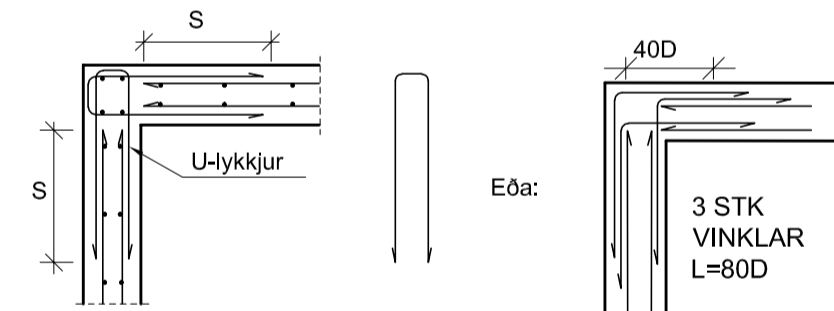


Beygjustær fyrir lykkjur skal að jafnaði hafa þvermál sem er ekki minna en eftirfarandi tafla segir til um. beygjustær má þó aldrei vera minni en þau gildi sem framleiðendur taka ábyrgð á.

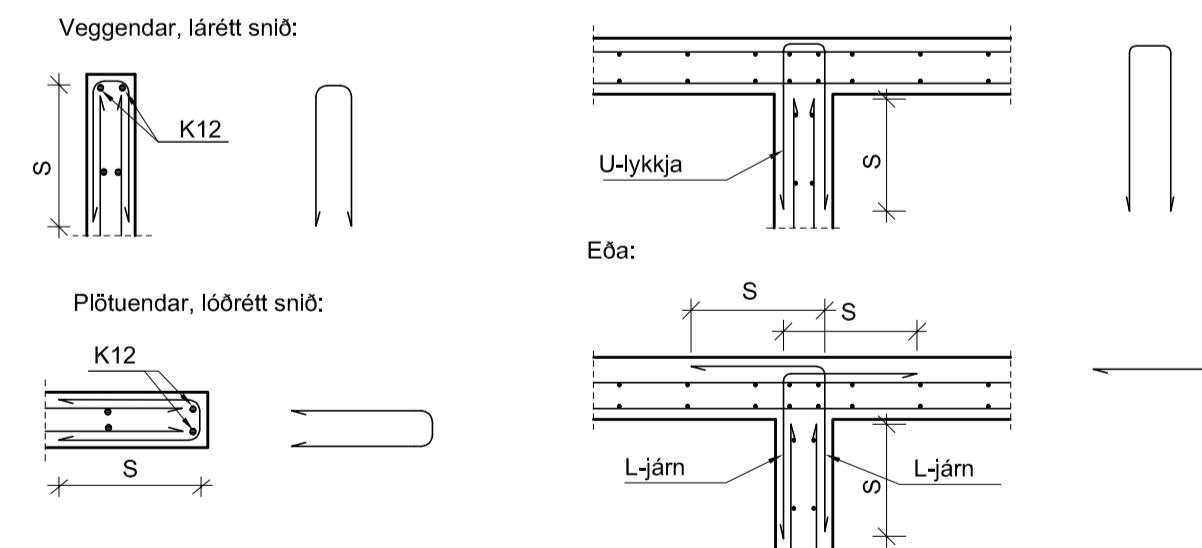
ÞVERMÁL STANGAR mm	STÁLTEGUND		
	SLÉTT STÁL D mm	KAMBSTÁL D mm	TENTORSTÁL D mm
4,5,6	24	24	24
7,8,9	24	32	48
10	24	48	48
12	24	64	128
16	24	128	128

Jármbending sökkla, veggja og platna:

Hornbending sökkla og veggja, lárétt snið



T-tenging sökkla og veggja, lárétt snið



S=Skeytilengd, U-lykkjur og L-járn skulu vera með sama þvermál og innbyrðis fjarlægð og aðaljárnin. Lárétt járn í sökklum og veggjum skulu vera næst ytri brún og skulu lóðréttu járnin vera fyrir innan láréttu járnin.

STÁLVIKRI

STÁLGÆÐI

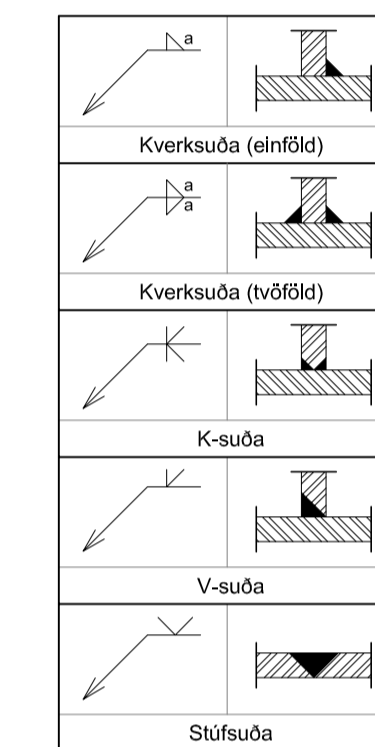
Allt efni og vinna skal vera í samræmi við IST og ENV staðla. Allt stál skal uppfylla a.m.k. styrkleika og flokkunarkröfu S235JRG2 skv. IST EN 10025:1990 + A1:1993. Boltar og rær skulu vera í gæðaflokki 8.8 skv. DIN ISO 898. Tail 1. Allt stál skal grunna með ryðvarnarmálningu nema annað sé tekið fram.

FESTINGAR

Alla vinnu við múrbolta skal vanda sérstaklega. Bordýpt skal vera 20mm dýpri en lengd boltans í steypunni. Holuna skal hreinsa og blása áður en boltinn er settur í. Lágmarks bil milli bolta í festingar er eftirfarandi: almennt er innbyrðis fjarlægð milli bolta min 3d. fjarlægð milli bolta 3d við enda undir álagi. fjarlægð milli bolta 2d ef endi er ekki undir álagi. fjarlægð milli bolta 3d við kant undir álagi. fjarlægð milli bolta 1.5d ef kantur er ekki undir álagi.

SUÐUTÁKN OG SUÐUVINNA

Suðumenn skulu hafa hæfnisvottorð skv. IST EN 287-1:1992 Allar suður skulu uppfylla flokk C skv. IST EN 25817:1992 Minnsta leyfilega kverksuða er 4mm. Suðufnið skal vera a.m.k. jafn gott þess efnis sem verið er að sjóða saman, bæði hvað varðar styrk og selgju.



TRÉVIKRI

TIMBUR

Allt efni og vinna skal vera í samræmi við Íslenskan staðal IST/DS 413. Allur burðarviður skal a.m.k uppfylla timburflokk K18 og limtré L40, nema annað sé tekið fram, að jafnaði má ekki rýra enda þversniðs meira en sem nemur 1/3 af heildinni. Þar sem timbur og steypa koma saman skal setja tjurupappa á milli.

FESTINGAR

Bil milli festipunkta í festingum sjá töflu hér að neðan. Alla vinnu við múrbolta skal vanda sérstaklega. Bordýpt skal vera 20mm dýpri en lengd boltans í steypunni. Holuna skal blása og hreinsa áður en boltinn er settur í. Múrbolti:M12-150/90 merkir 150mm langur bolti, festilengd er 90 mm. Fylgja skal fyrirmælum framleiðanda við uppsetningu á boltum, múrboltum, festijárnnum og öðru viðkomandi. N táknar venjulegan ferhyrman saum, K táknar kamsaum.

LÁGMARKS BIL MILLI FESTIPUNKTA Í FESTINGA

	Í VANTASTERNU			HORNRETT Á VANTASTERNU		
	Íröðla	Endi undir álag	Endi án álags	Íröðla	Kantur undir álag	Kantur án álags
Naglar	10d	15d	10d	5d	10d	5d
Boltar	7d	7d	4d	2d	4d	2d
Skruður	7d	7d	4d	2d	4d	2d

ÞAKVIKRI

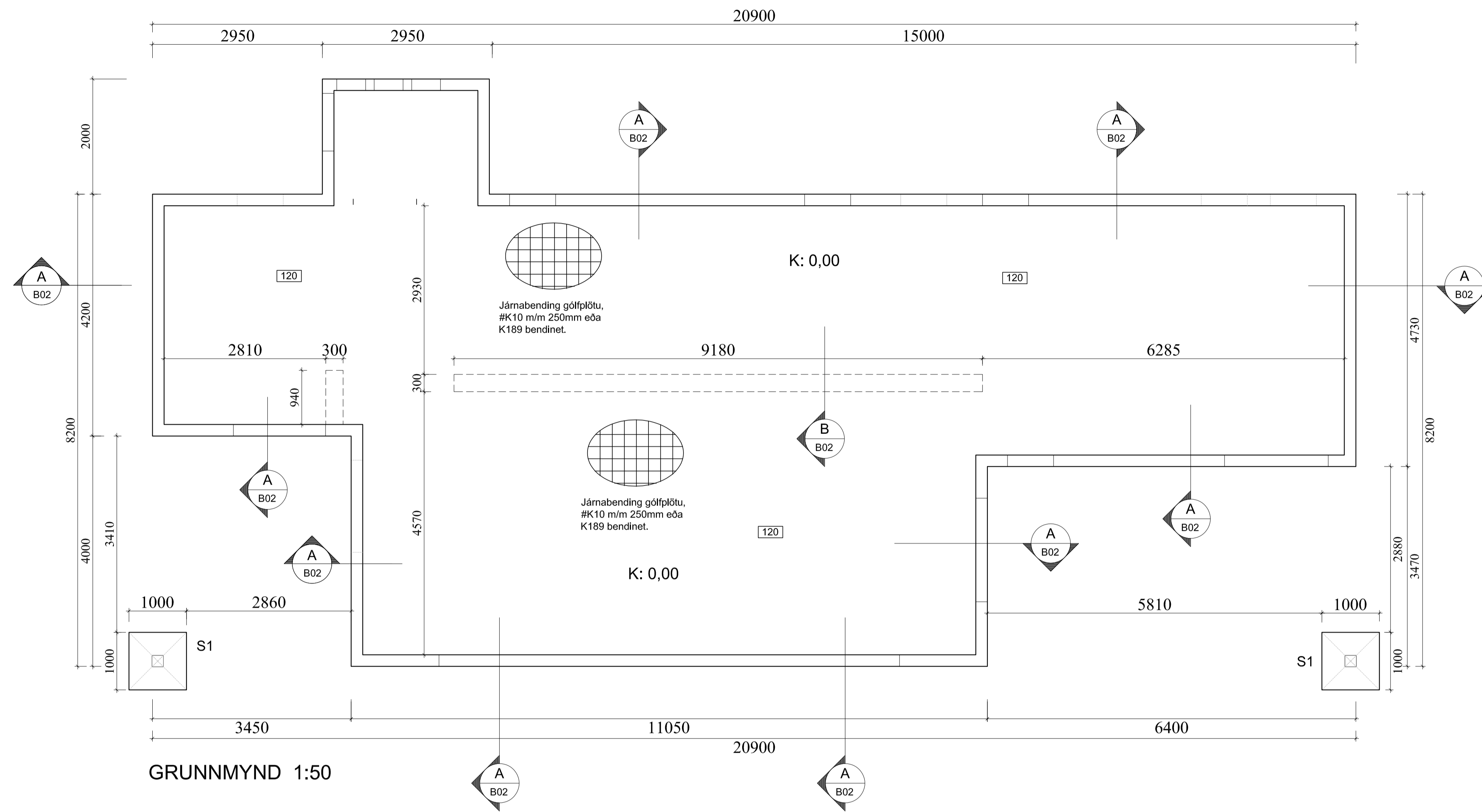
Heilklaða skal þök með 25x150 mm borðaklæðningu og negla með 3x3" galv. nöglum í sperru. Þakjárnio neglist í aðra hverja hábaru með snúnum saum 55x66 með þéttihring eða kamsaum 37x61 með þéttihring. Fyrsta naglaröðin kemur 20 cm frá þakbrún, á svæðinu 20-180cm frá þakbrún skal vera m/m 27cm milli naglaraða, en á meginhluta þaks skal vera m/m 42cm milli naglaraða. Að öðru leiti skal ganga frá þakjárn samkvæmt Rb-blöðum nr. 47, 102 og 103.

SKÝRINGAR

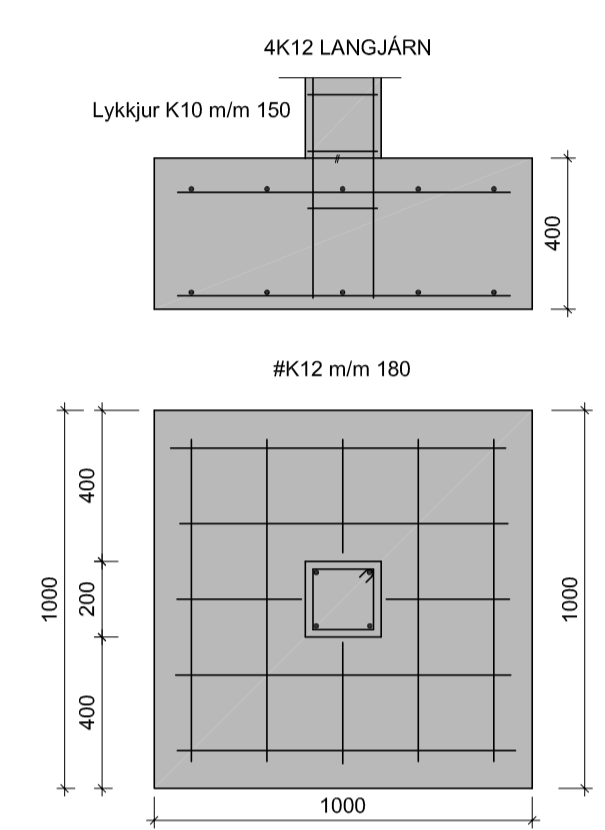
Trévirki ásamt festingum:

Allt timbur í burðarviarki skal vera af styrkleikaflokk T1, (C18). Yfir húsi eru sperrur, m/m 600 mm. Þar sem sperrur bollast í vegg komi tjurupappi á milli. Allt innsteipt timbur skal fúavarió a.m.k. með tveimur umferðum af víðurkendra fúavörum, sem nái minnst 600 mm út fyrir steypu. Ofan á sperrur komi fura 25x150. Klæðningu skal negla í sperrur með 3 stk. 3" galv. saum í hverja sperru. Skinnur komi á alla bolta þar sem boltahaus eða ró liggur að timbri og skal þykkt þeirra vera 0.3xD og BxL=3xD, þar sem D er þvermál bolta. Ef skinnur eru hringlaga þá skal þvermálið vera 3.5xD. Fjarlægð bolta frá timburkanti og fjarlægð milli bolta skal ekki vera minni en 7xD nema annað sé getið á teikningum.

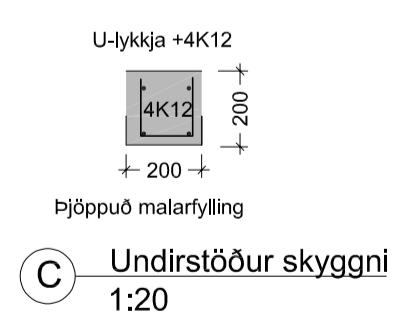
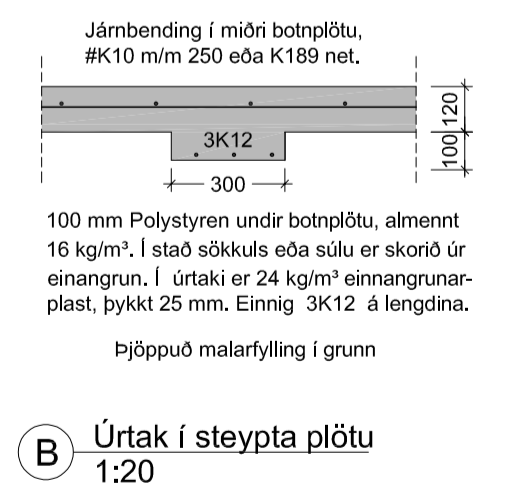
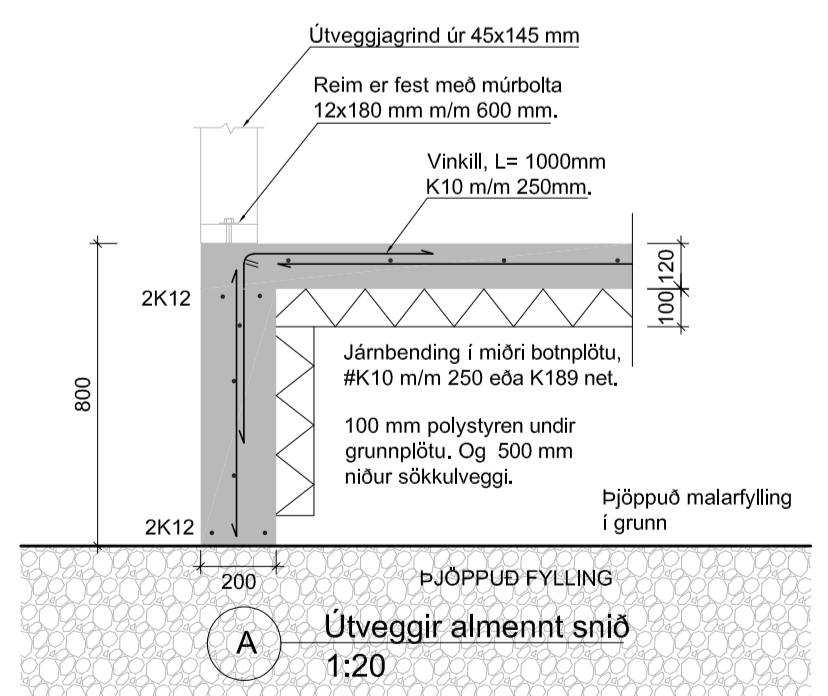
Dags.	Breytingar	Nr.	Nafn
meter teiknistofa ehf Stórhöfða 15, 110 Reykjavík Gsm: 7790004, 8940059 meter@meter.is, www.meter.is			
GILJATUNGA 12, 805 SELFOSS			
SKÝRINGAR			
TÖLVUSKRÁ	HANNAÞ FÓ	TEIKNAD/YTIRFARID FÓ	VÍDFANGSEFNI 01-A1
926-805-GILJATUNGA 12			
SAMÞYKKT	TEIKNING NR.	MKV.	BLAÐ NR.
Friðrik Ólafsson 2303592459	926-B01		
	DAGS.	VERK NR.	
	15.11.2022	926	
			1



GRUNNMYND 1:50



S1 Undirstöður fyrir súlu
Mkv. 1:20

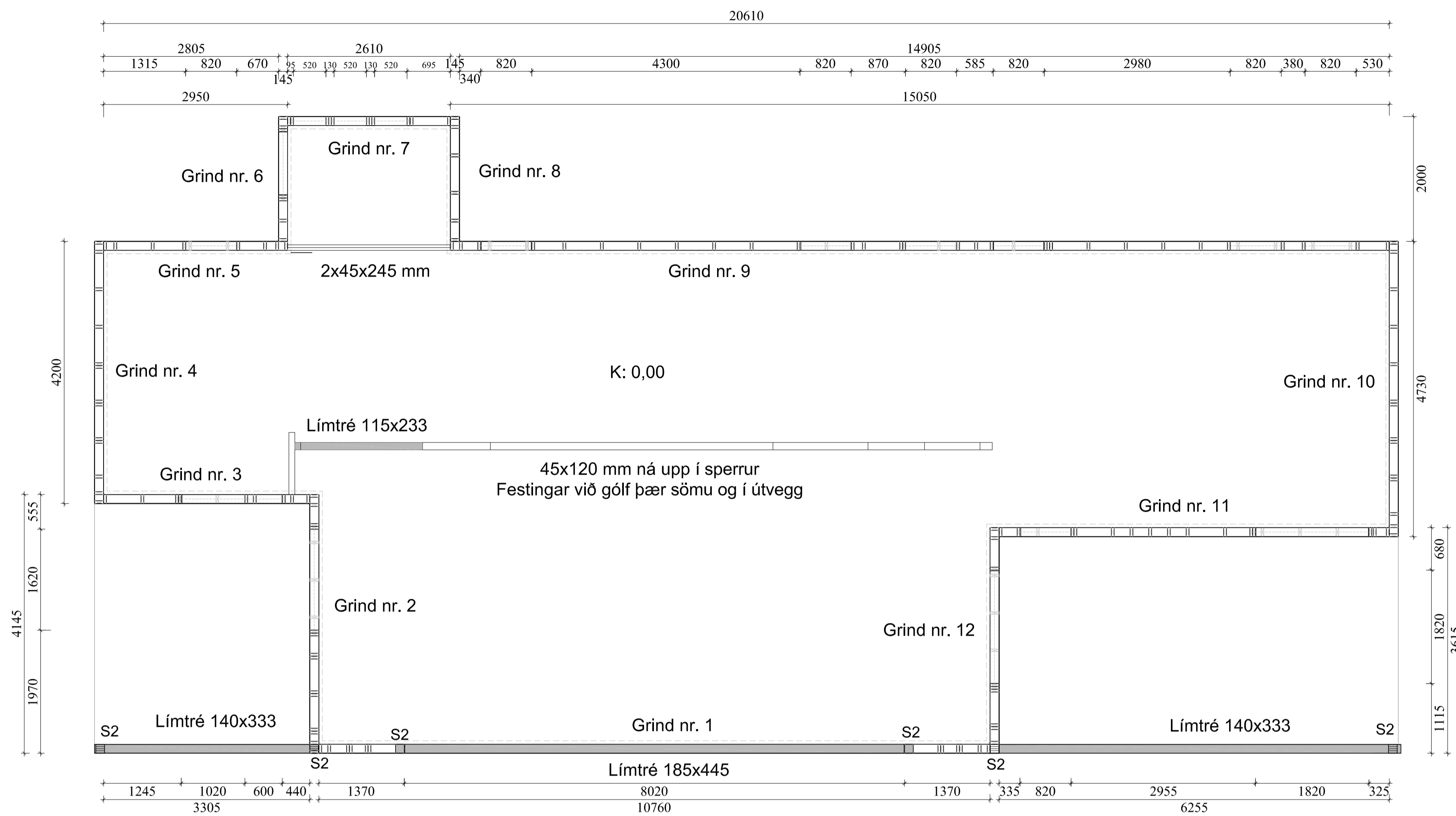


SKÝRINGAR
GRUNDAD ER Á ÞJAPPADRI FYLINGU.
Grundun reiknast samkvæmt FS ENV 1997-1:1994 Mesta álag frá sökkjum er: 0,15 MN/m² eða 1,5 kg/cm². Fylling skal vera úr frostfriu efni, bögglaberg eða sambærilegt. Allt lífrænt efni skal fjarlægð og síðan grafið niður á burðarhæfan botn. Fyllingarefni innan í og umhverfis sökkla skal vera frostfritt. Þjappað skal mest í 300 mm lögum og bleytt. Fylling skal þjöppuð þar til hún uppfyllir eftirfarandi skilyrði: E2 > 100N/mm² og E2/E1 < 2,5. Undirstöður skulu vera 200 mm breiðar. Járnbanding sökkla er sýnd á sniðmynd og grunnmynd. Allar málsetningar eru í mm. Hæðarkotar eru gefnir upp í metrum.

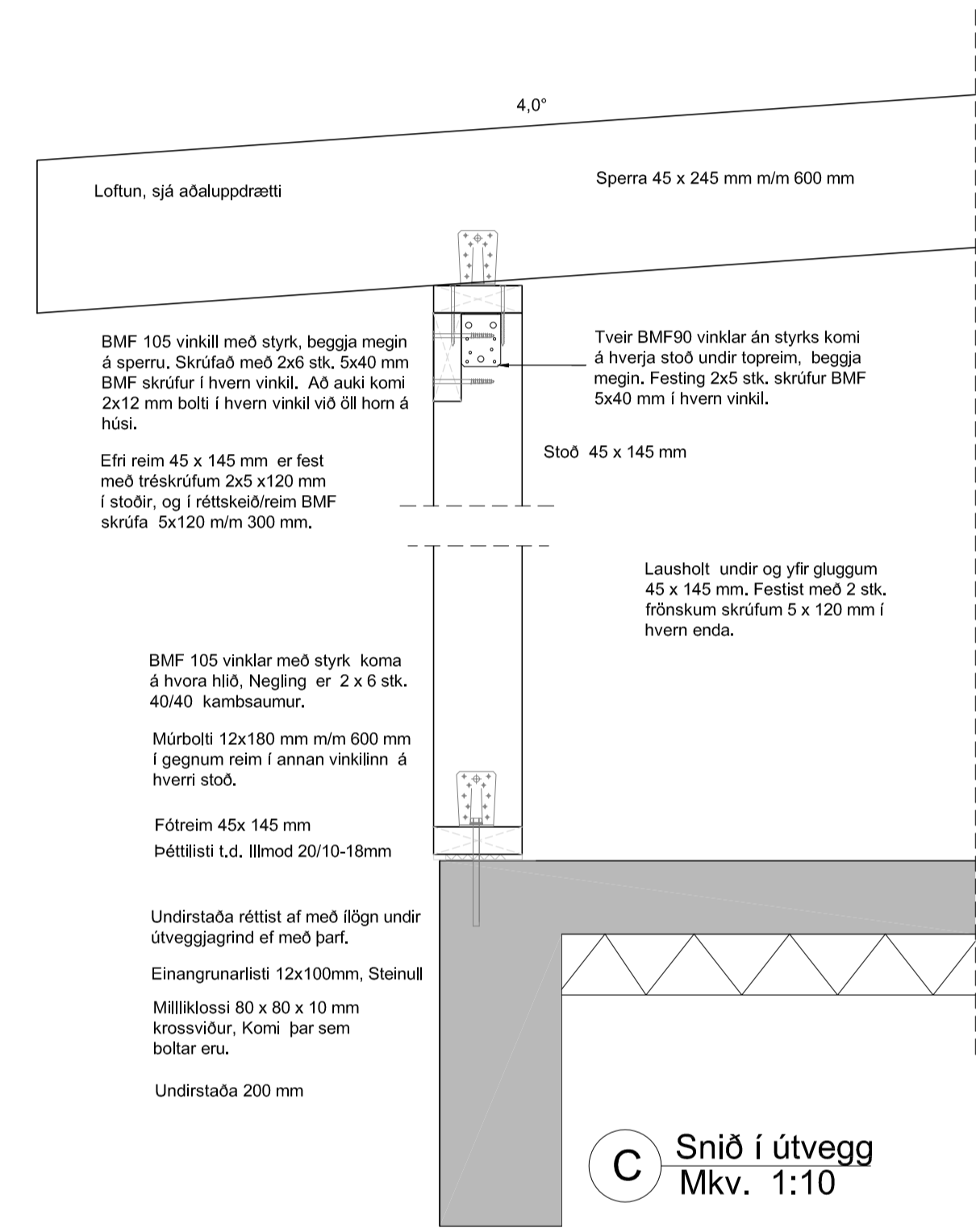
STÁLGAEDI
Allt efni og vinna skal vera í samræmi við IST og ENV staða. Allt stál skal uppfylla a.m.k. styrkleika og flokkunarkröfu S235JRG2 skv. ÍST EN 10025:1990 + A1:1993. Boltar og rær skulu vera í gæðaflokki 8.8 skv. DIN ISO 898, Teil 1. Allt stál skal grunna með ryðvarnarmálinu nema annað sé tekið fram.

Álagsforsendur:
Vindálag 1,77 kN/m²,
Notálag 1,50 kN/m²,
Snjóálag 1,00 kN/m²,
Jarðskjálfaálag 0,5a
Steinsteypa í botnplötu: C25.

Dags.	Breytingar	Nr.	Nafn
 meter teiknistofa ehf Stórhöfða 15, 110 Reykjavík <small>Gsm: 7790004, 8940059 meter@meter.is, www.meter.is</small>			
GILJATUNGA 12, 805 SELFOSS UNDIRSTÖÐUR, GRUNNMYND, SNIÐ A - SNIÐ B, SÚLA S1 OG SKÝRINGAR			
TÖLVUSKRÁ 926-805-GILJATUNGA 12	HANNAÐ FÓ	TEIKNAD/YTIRFARID FO	VIÐFANGSEFNI SNID
SAMÞYKKT Fríðrik Ólafsson 2303592459	TEIKNING NR. 918-B02	MKV. 1:50/1:20	ÓTFAGA-BLADAST. 01-A1
	DAGS. 15.11.2022	VERK NR. 926	BLAD NR. 2



GRUNNMYND 1:50



Álagforsendur:
 Vindslag 1,77 KN/m²,
 Notslag 1,50 KN/m²,
 Snjóslag 1,00 KN/m²,
 Jarðskjálftaálag 0,5a
 Steinsteypa í bolnplötur C25.

SKÝRINGAR

Timburstærðir eru í mm. Grindaefni sé í gæðaflokki T1 (C18). Allt grindaefni skal þykktarheflla á kanta. Allt ónefnt grindaefni í útveggjum er 45x145 mm. Loftun á þaki, sjá fyriræli arkitekts. Útveggja grindur klæðist að utan með 9 mm krossviði, neglist með 28 x 60 mm nögglum m/m 150 mm. Lausholt eru stíkknegld. Undir boltarar sem herðast að tré, komi skifur 40x40x4 mm.

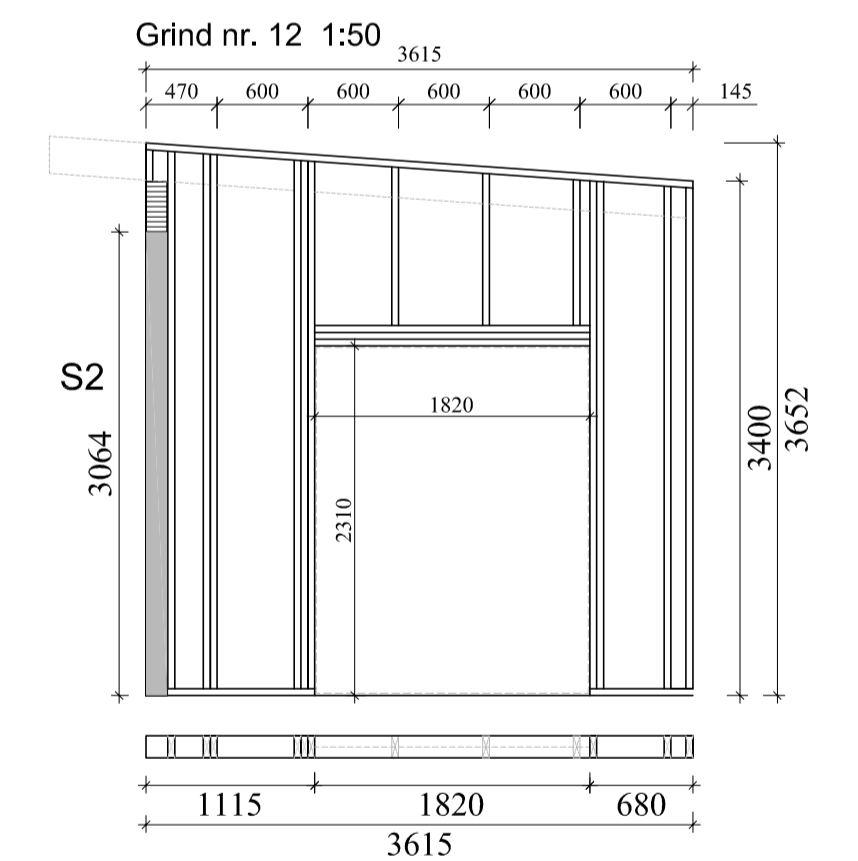
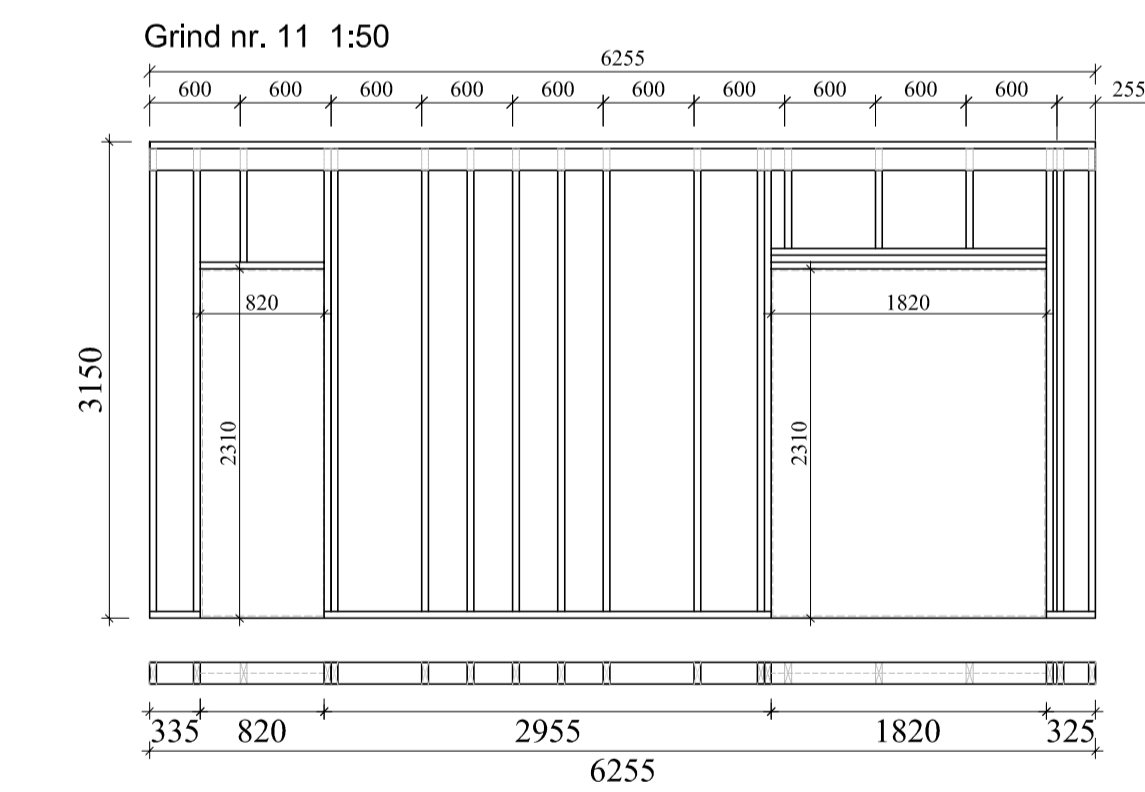
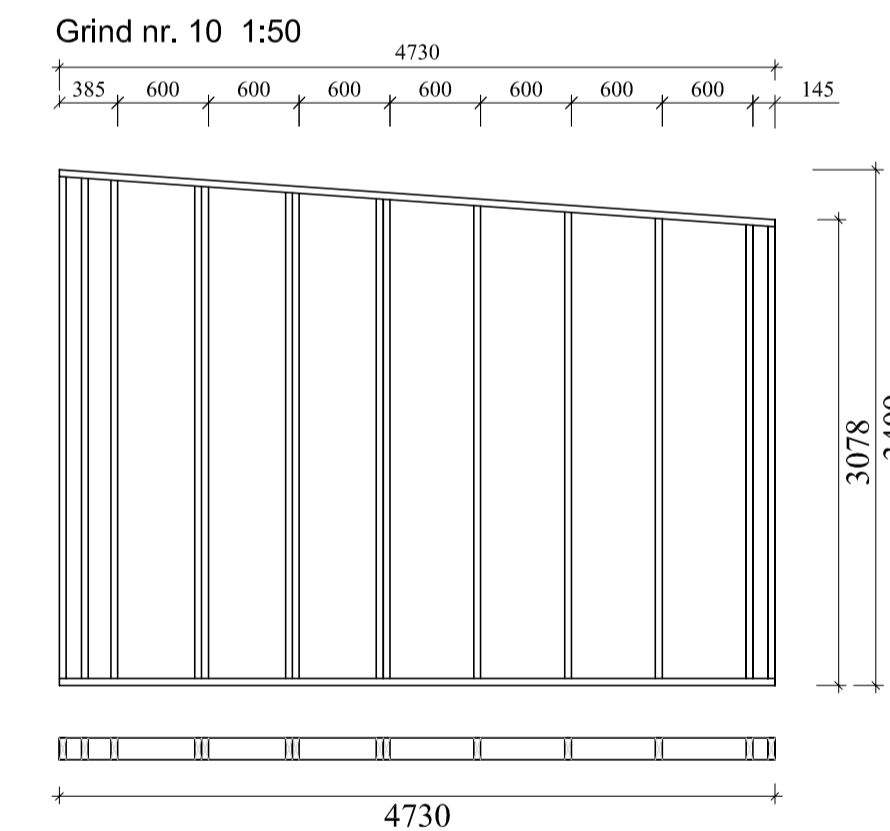
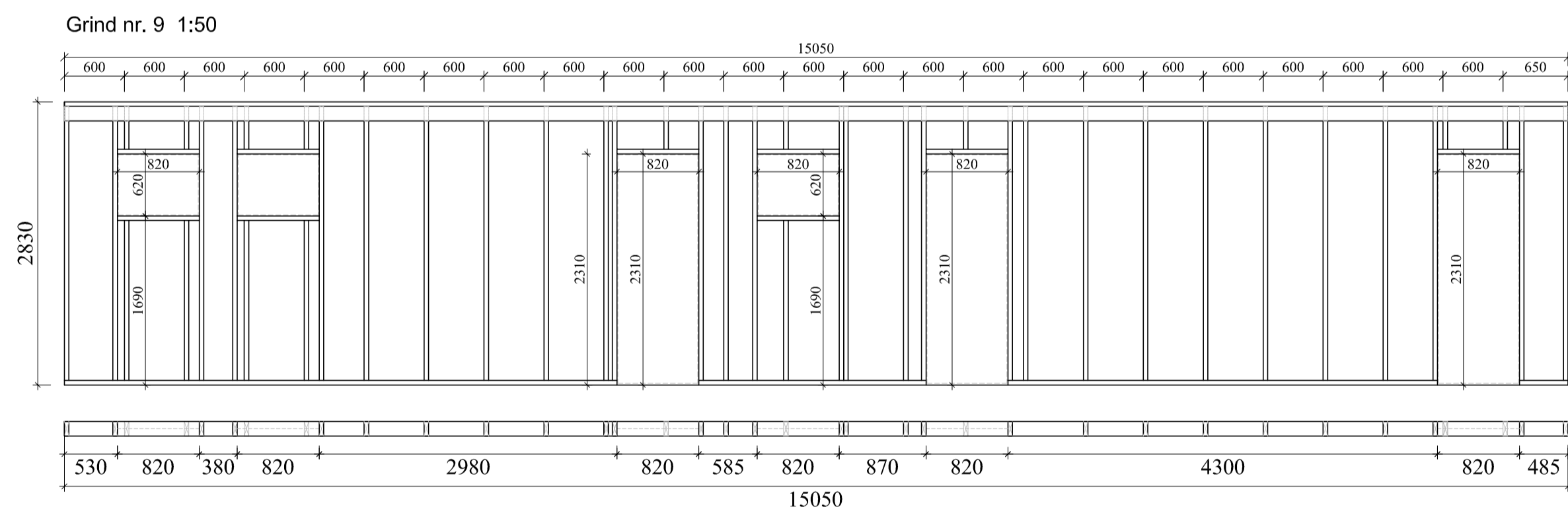
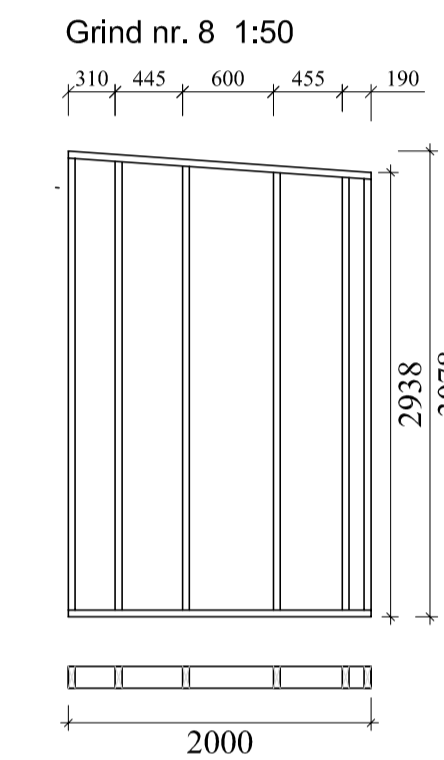
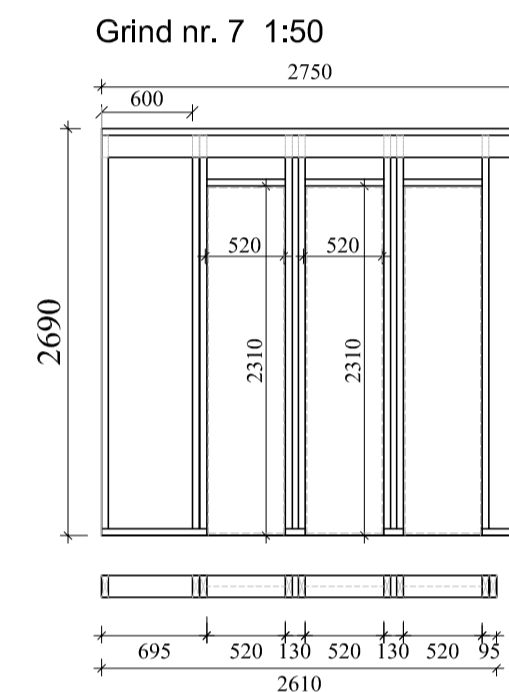
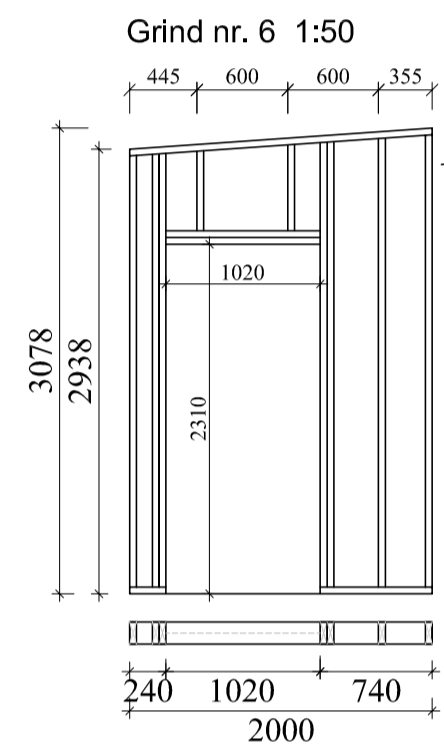
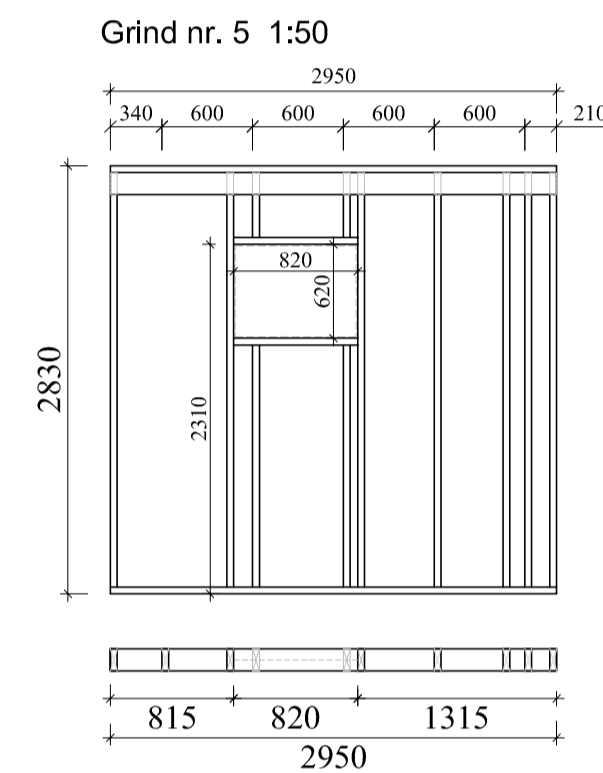
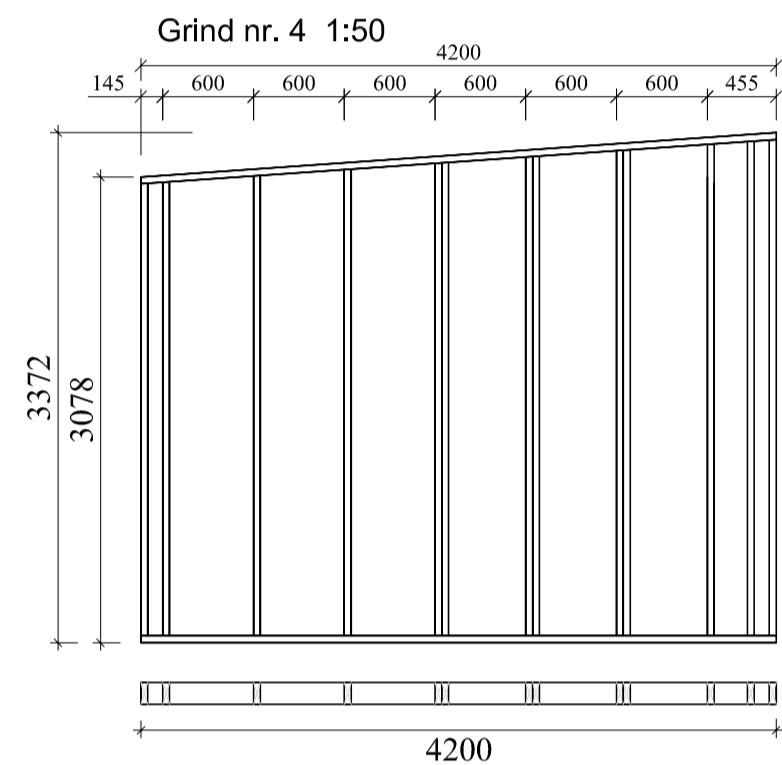
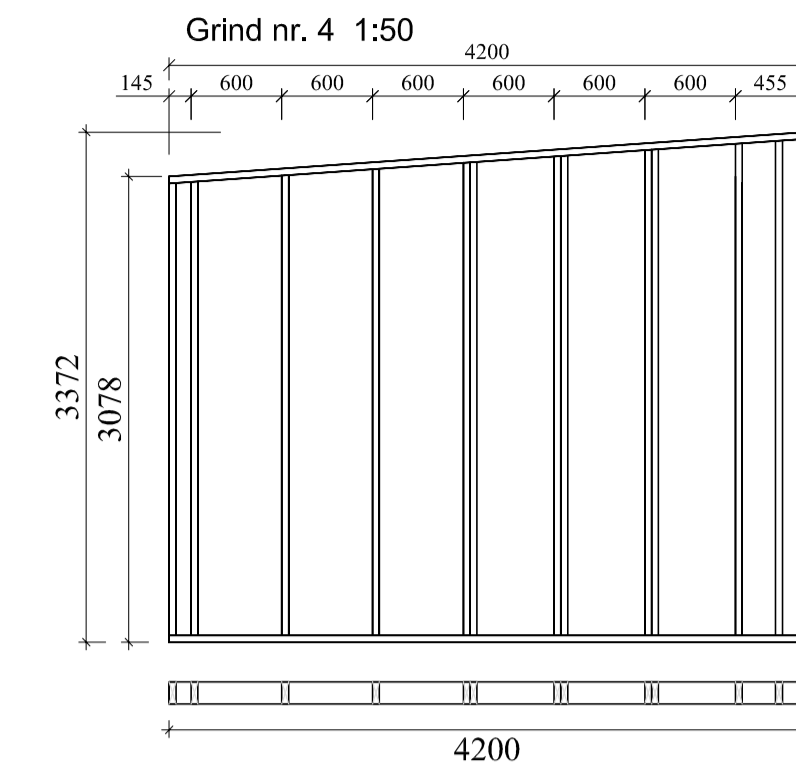
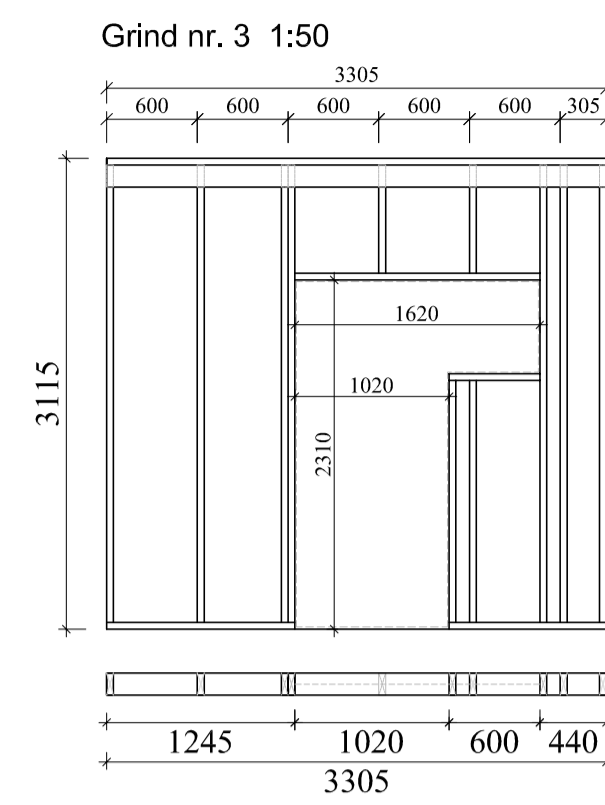
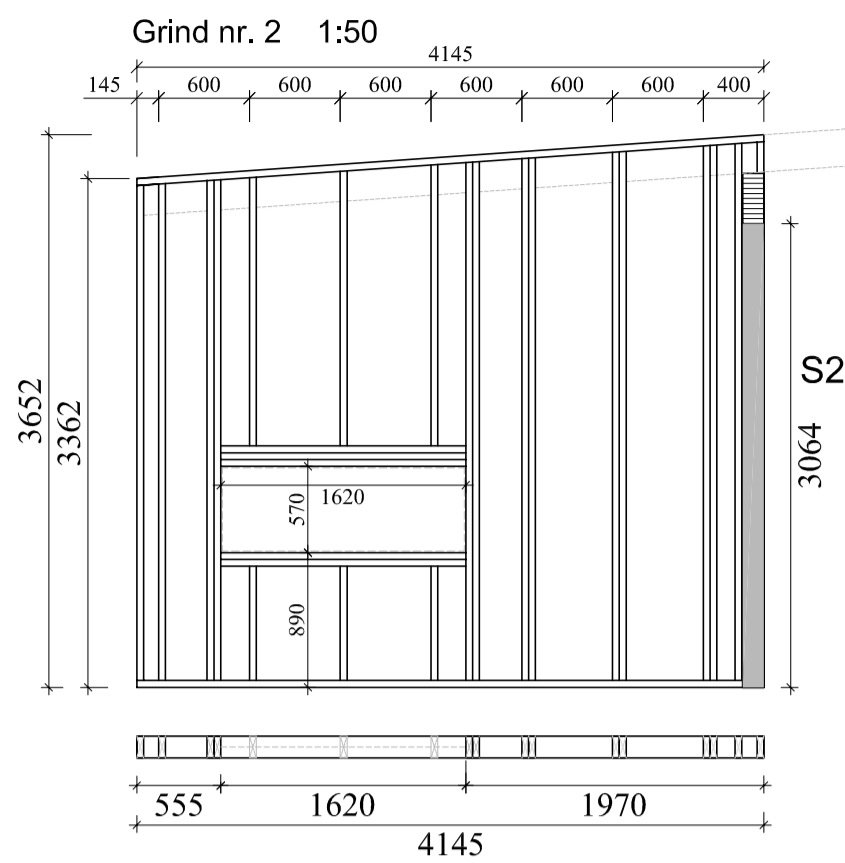
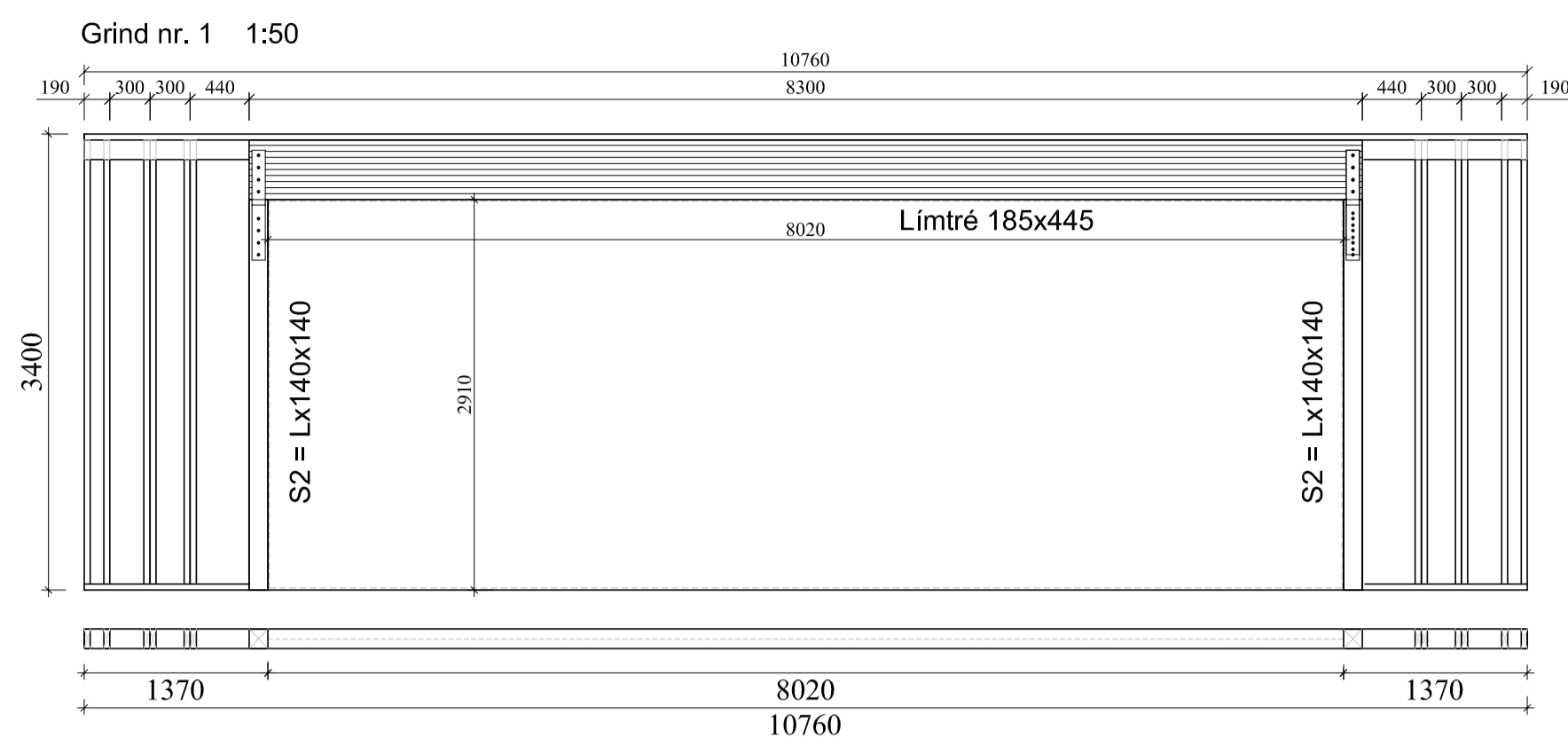
GRINDUR

Grindur má setja saman með 4 stk. 10 mm stálboltum. Staðsetning bolta frá gólf skal vera 300 - 1000 - 1700 - 2400 mm. Eða með tréskrufum, 2 x 5/90 mm m/m 300 mm, vixlað. Allt grindaefni er 45x145 m/m 600 mm í útveggjum. Timburstærðir eru í mm. Grindaefni sé í gæðaflokki T10 (C18) eða betra. Allt grindaefni skal þykktar heflla á kanta. Allt ónefnt grindaefni í útveggjum er 45x145 mm eða 48x148 mm. Útveggjagrindur klæðist að utan með 9 mm krossviði, til vindstíffingar og sem vindvörn. Neglist með 28x60 mm nögglum m/m 150mm, (2" galv. m/m 150). Undir boltarar, sem herðast að tré, komi skifur 40x40x4. Allar festingar skulu vera galvanhúðaðar eða ryðvarðar.

Allt timbur í burðarvirki skal vera af styrkleikaflokk T1, (C18). Yfir húsi eru sperrur, m/m 600 mm. Ofan á sperrur komi fura 25x150 mm. Klæðningu skal negla í sperrur með 3 stk. 3" galv. saum í hverja sperru. Skinnur komi á alla bolta þar sem boltahaus eða ró liggur að timbri og skal þykkt þeirra vera 0,3 xD og BxL=3xD, þar sem D er þvermál bolta. Ef skinnur eru hringlaga þá skal þvermálið vera 3,5xD. Fjarlægð bolta frá timburkanti og fjarlægð milli bolta skal ekki vera minni en 7xD nema annað sé getið á teikningum.

Allt efni og vinna skal vera í samræmi við íslenskan staðal IST/DS 413. Allur burðarviður skal a.m.k uppfylla timburflokk T1 (C18) nema annað sé tekið fram, að jafnaði má ekki rýra enda þversniðs meira en sem nemur 1/3 af heildinni.

Dags.	Breytingar	Nr.	Nafn
 meter teiknistofa ehf Stórhöfða 15, 110 Reykjavík <small>Gsm: 7990004, 8940059 meter@meter.is, www.meter.is</small>			
GILJATUNGA 12, 805 SELFOSS			
OFANVARP Á GRINDUR, SNID C OG SKÝRINGAR			
TÖLVUSKRÁ	HANNAÐ	TEIKNAD/YTIRFARID	VIÐFANGSEFNI
926-805-GILJATUNGA 12	FÓ	FO	Ofanvarp/sníð
SAMÞYKKT	TEIKNING NR.	MKV.	ÓTGAFA-BLADAST.
Fríðrik Ólafsson 2303592459	926-B03	1:50/1:20	01-A1
	DAGS.	VERK NR.	
	15.11.2022	926	
			3



SKÝRINGAR

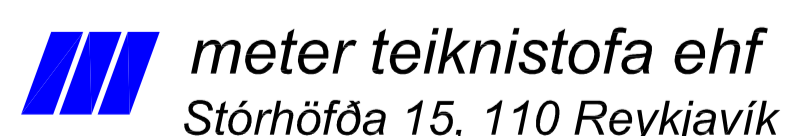
Timburstærðir eru í mm. Grindaefni sé í gæðaflokk T1 (C18). Allt grindaefni skal þykktarhefja á kanta. Allt ónefnt grindarefni í útveggjum er 45x145 mm. Loftun á þaki, sjá fyrir máli arkitekts. Útveggja grindur klæðist að utan með 9 mm krossvíði, neglist með 28 x 60 mm nógum m/m 150 mm. Lausholt eru stikknegld. Undir boltarar sem herðast að tré, komi skifur 40x40x4 mm.

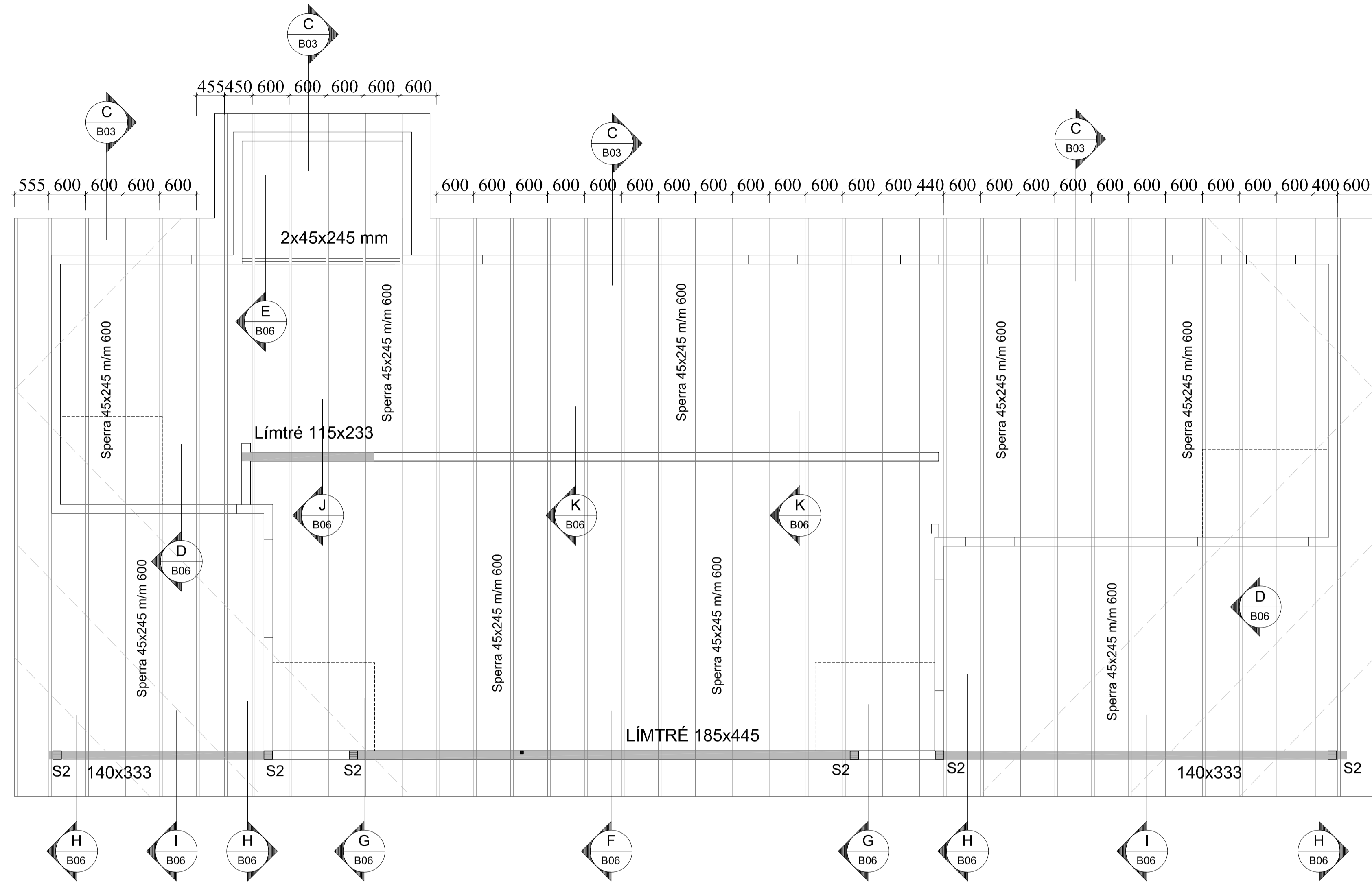
GRINDUR

Grindur má selja saman með 4 stk. 10 mm stálboltum. Staðsetning bolta frá gólf skal vera 300 - 1000 - 1700 - 2400 mm. Eða með treskrúfum, 2 x 5/90 mm m/m 300 mm, víxlað. Allt grindarefni er 45x145 m/m 600 mm í útveggjum. Timburstærðir eru í mm. Grindaefni sé í gæðaflokk T10 (C18) eða betra. Allt grindaefni skal þykktar hefja á kanta. Allt ónefnt grindarefni í útveggjum er 45x145 mm eða 46x148 mm. Útveggjagrindur klæðist að utan með 9 mm krossvíði, til vindstíffingar og sem vinddörm. Neglist með 28x60 mm nógum m/m 150mm. (2" galv, m/m 150). Undir boltarar, sem herðast að tré, komi skifur 40x40x4. Allar festingar skulu vera galvanhúðaðar eða ryðvarðar.

Allt timbur í burðarvirki skal vera af styrkleikaflokk T1, (C18). Yfir húsi eru sperrur, m/m 600 mm. Ofan á sperrur komi fura 25x150 mm. Klæðningu skal negla í sperrur með 3 stk. 3" galv, saum í hverja sperru. Skinnur komi á alla bolta þar sem boltahaus eða ró liggur að timbri og skal þykkt þeirra vera 0.3 xD og BxL=3xD, þar sem D er þvermál bolta. Ef skinnur eru hringlaga þá skal þvermálið vera 3.5xD. Fjarlægð bolta frá timburkant og fjarlægð milli bolta skal ekki vera minni en 7xD nema annað sé getið á teikningum.

Allt efni og vinna skal vera í samræmi við íslenskan staðal IST/DS 413. Allur burðarviður skal a.m.k uppfylla timburflokk T1 (C18) nema annað sé tekið fram, að jafnaði má ekki rýra enda þversniðs meira en sem nemur 1/3 af heildinni.

Dags.	Breytingar	Nr.	Nafn
 meter teiknistofa ehf Stórhöfða 15, 110 Reykjavík <small>Gsm: 7790004, 8940059 meter@meter.is, www.meter.is</small>			
GILJATUNGA 12, 805 SELFOSS			
GRIND 1 - GRIND 12 OG SKÝRINGAR			
TÖLVUSKRÁ	HANNAÐ	TEIKNAD/YTIRFARID	UTGAFA-BLADAST.
926-805-GILJATUNGA 12	FÓ	FO	Grindur
SAMB.YKKT	TEIKNING NR.	MKV.	BLAD NR.
Fríðrik Ólafsson 2303592459	926-B04	1:50	01-A1
	DAGS.	VERK NR.	
	15.11.2022	926	
FOLTSSON			4



4° HALLI
+
Styrkja/Stífa horn með
18 mm krossvið neglt í
vatnsþolið lím undir sperru

GRINDUR

Grindur má setja saman með 4 stk. 10 mm stálboltum. Staðsetning bolta frá gólf skal vera 300 - 1000 - 1700 - 2400 mm. Eða með tréskrúfum, 2 x 5/90 mm m/m 300 mm, víxlað. Allt grindarefni er 45x145 m/m 600 mm í útveggjum. Timburstærðir eru í mm. Grindarefni sé í gæðaflokki T10 (C18) eða betra. Allt grindarefni skal þykktar hefja á kanta. Allt ónefnt grindarefni í útveggjum er 45x145 mm eða 48x148 mm. Útveggjagrindur klæðist að utan með 9 mm krossviði, til vindstíflingar og sem vindvörn. Neglist með 28x60 mm nógnum m/m 150mm, (2° galv. m/m 150). Undir boltarar, sem herðast að tré, komi skifur 40x40x4. Allar festingar skulu vera galvanhúðaðar eða ryðvarðar.

Allt timbur í burðarvirki skal vera af styrkleikaflokk T1, (C18). Yfir húsi eru sperrur, m/m 600 mm. Ofan á sperrur komi fura 25x150 mm. Klæðningu skal negla í sperrur með 3 stk. 3" galv. saum í hverja sperru. Skinnur komi á alla bolta þar sem boltahaus eða ró liggur að timbri og skal þykkt þeirra vera 0.3 xD og BxL=3xD, þar sem D er þvermál bolta. Ef skinnur eru hringlaga þá skal þvermálið vera 3.5xD. Fjarlægð bolta frá timburkanti og fjarlægð milli bolta skal ekki vera minni en 7xD nema annað sé getið á teikningum.

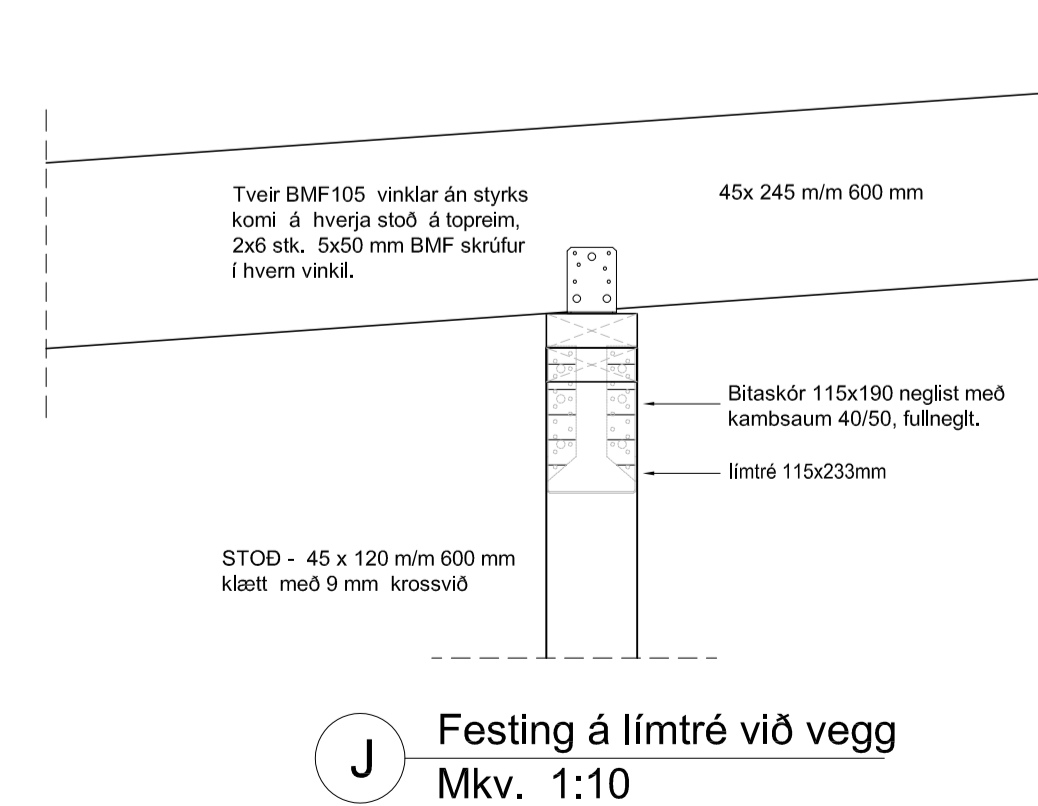
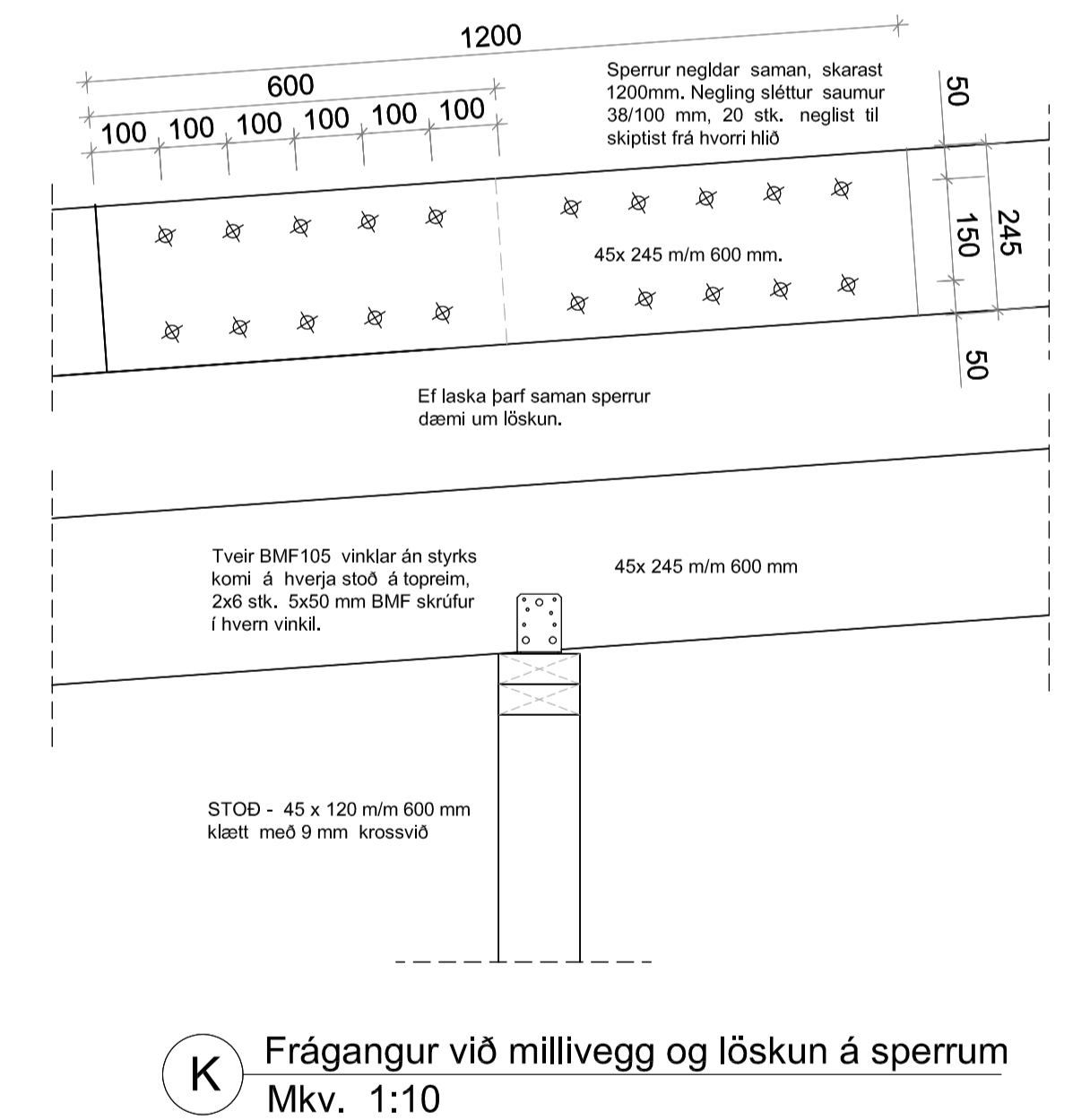
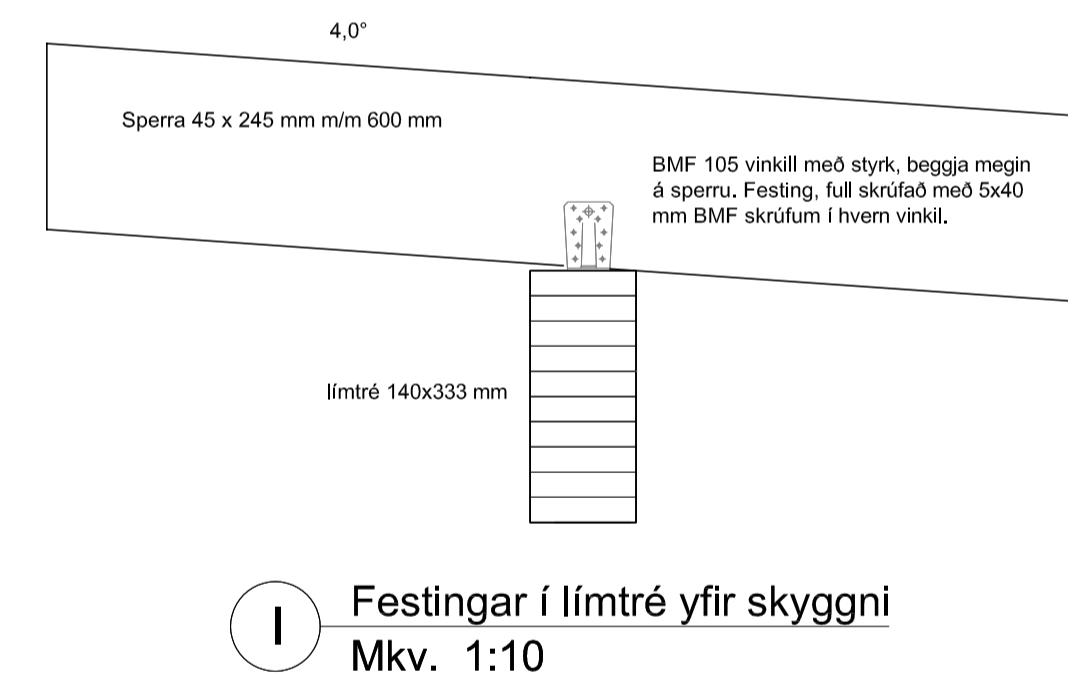
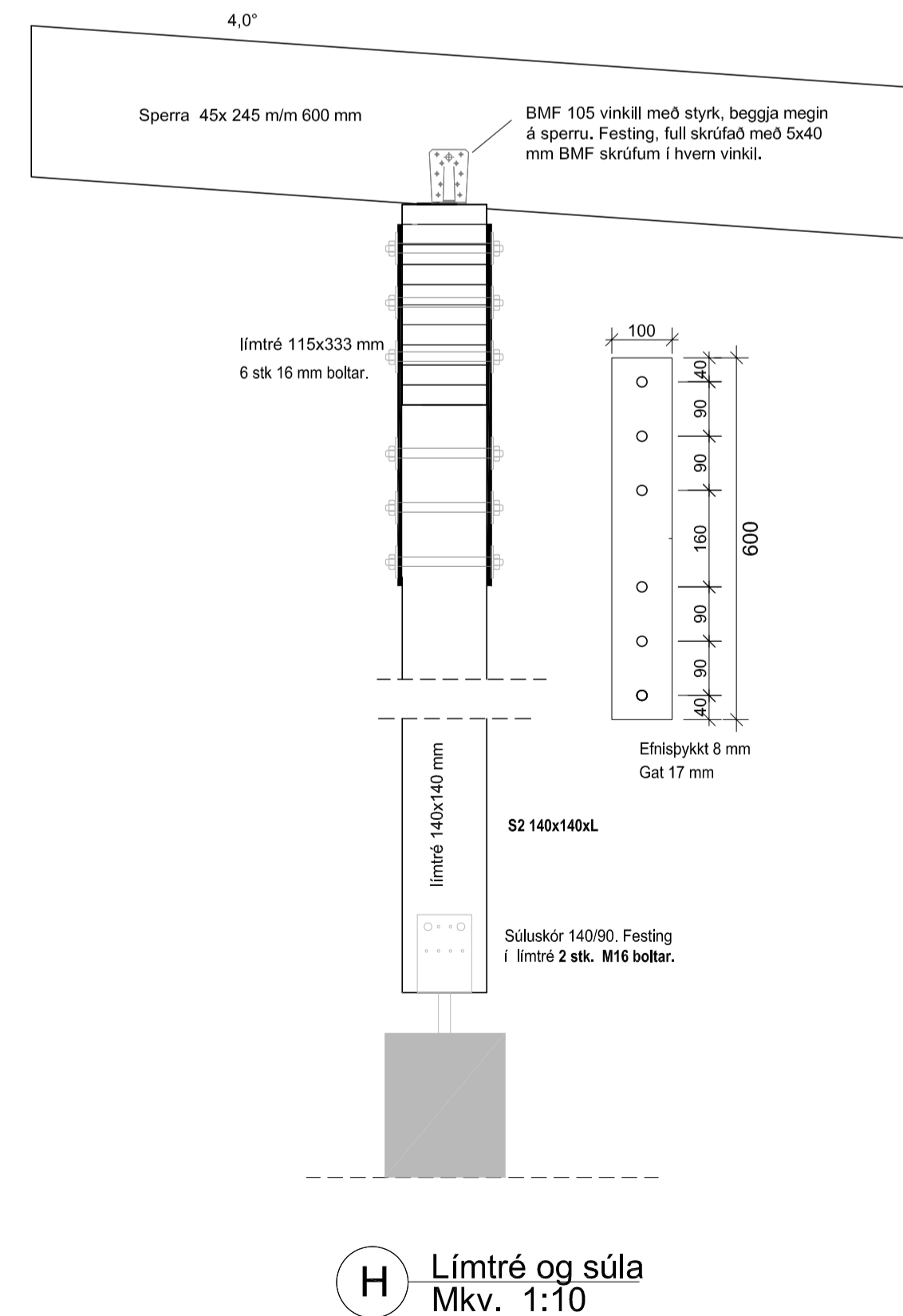
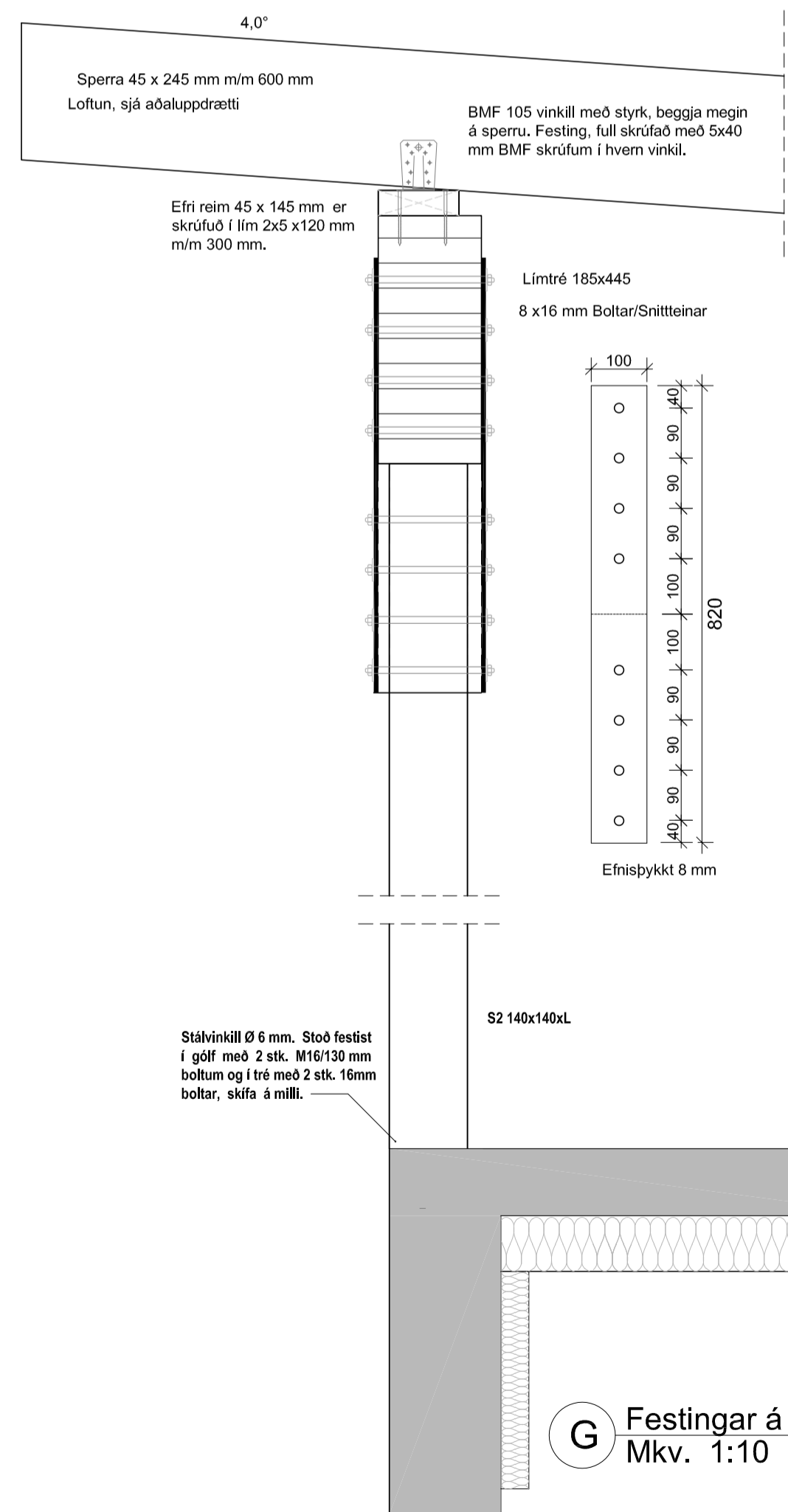
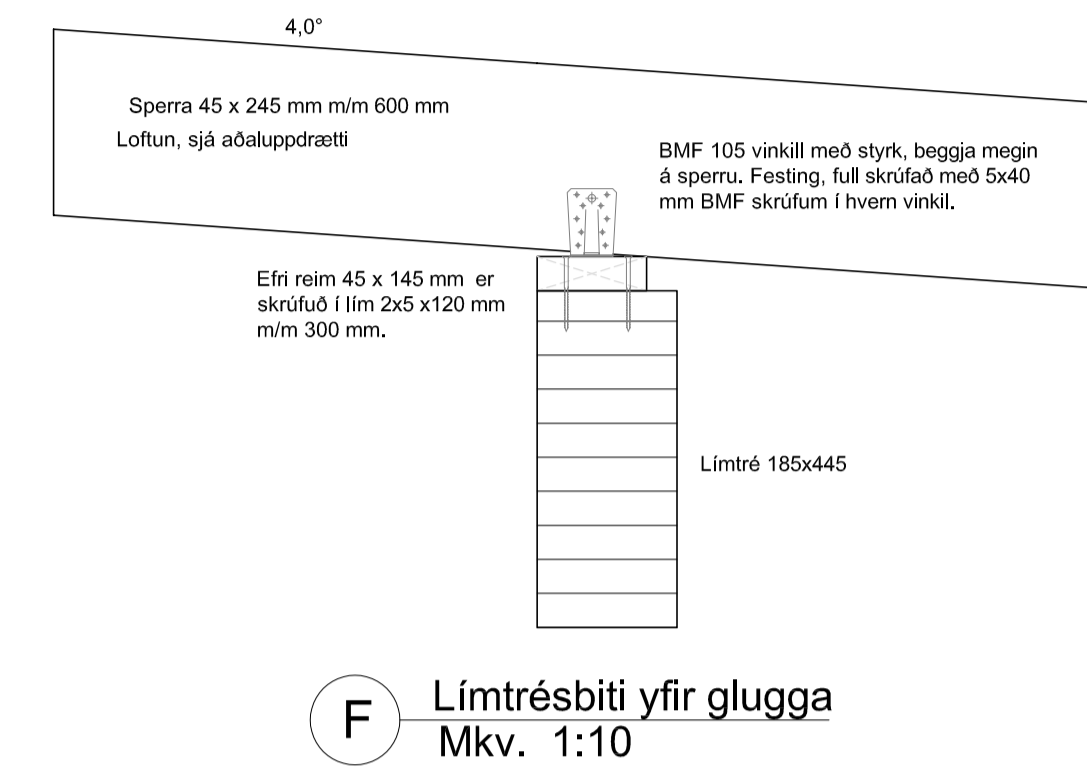
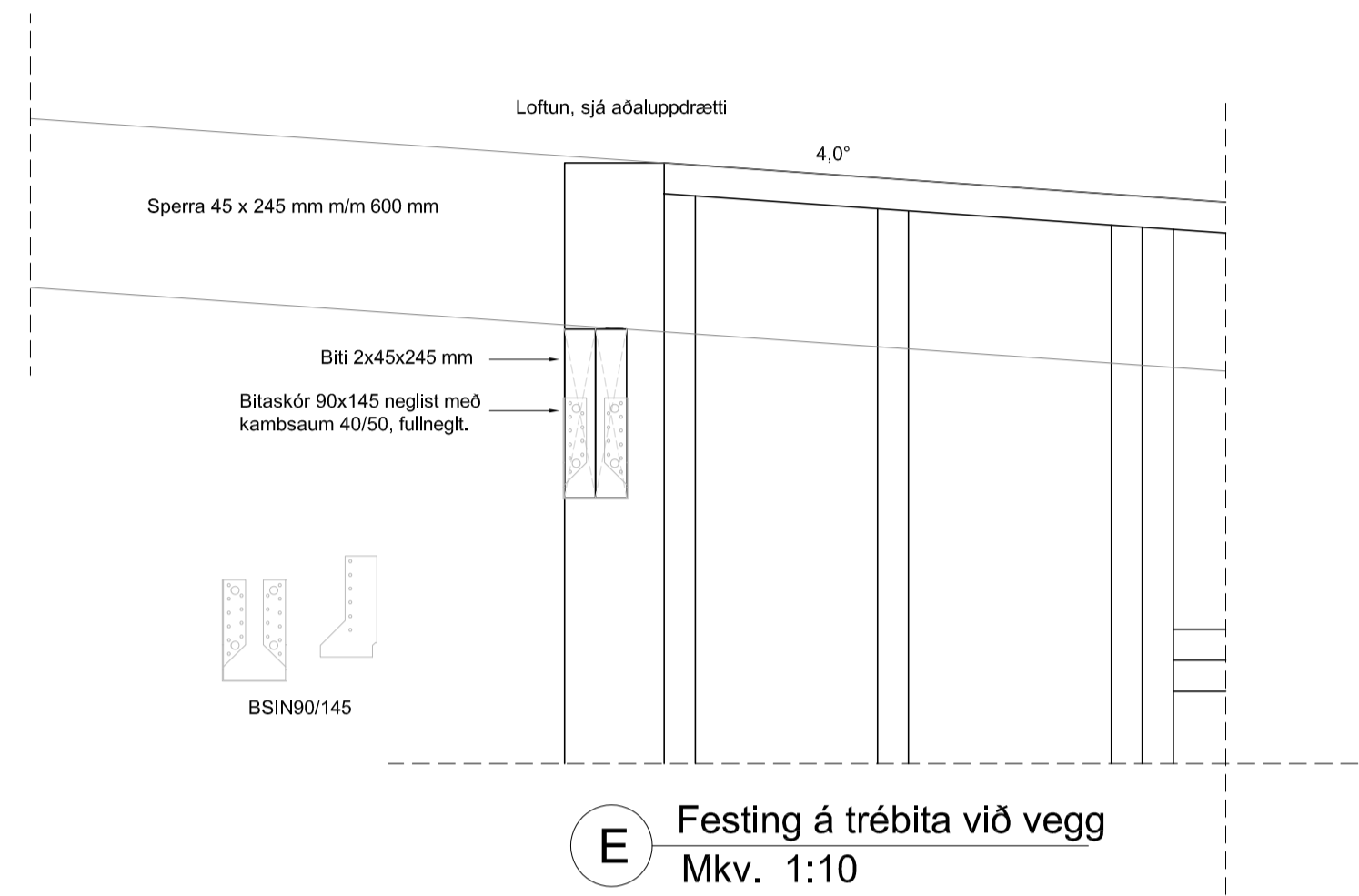
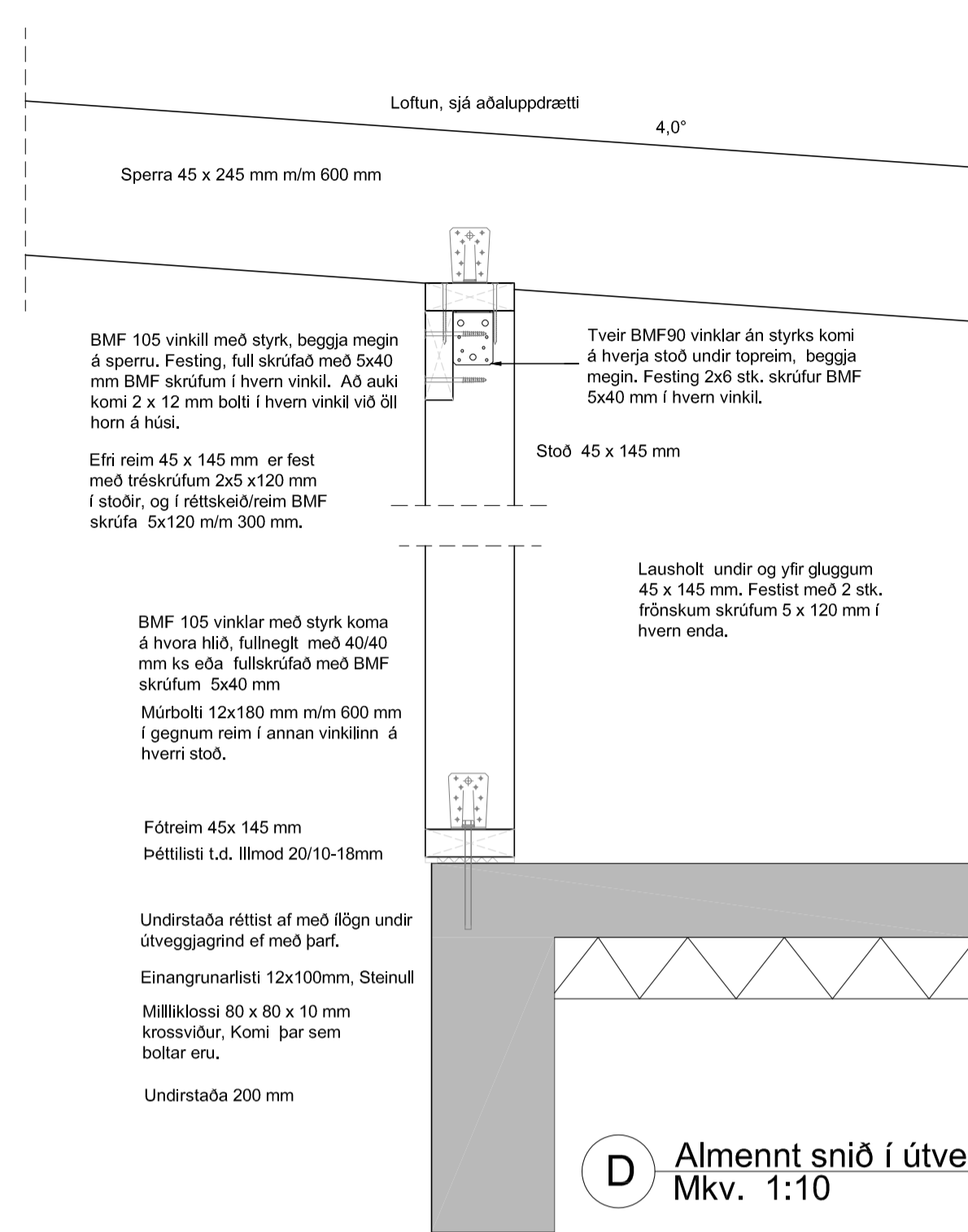
ÞAKKLÆDNING

Heilklaða skal þök með 25x150 mm borðaklæðningu og negla með 3x3" galv. nógnum í hverja sperru eða ríffluðum skotnógnum 28/70 mm. Heimilt er að nota gallalítið notað mótaefni, heilt og óklofið. Borð skal negla í hverja sperru. Borð skal aðeins setja saman á sperrum. Samsetningar skulu aldrei vera tvær eða fleiri í röð á sömu sperru.

Þakjárníð neglist í aðra hverja háðáru með snúnum saum 55/66 með þéttihring eða kambasaum 37/61 með þéttihring. Fyrsta naglaröðin kemur 20 cm frá þakbrún. Á svæðinu 20-180cm frá þakbrún skal vera m/m 27cm milli naglaraða, en á meginhluta þaks skal vera m/m 42cm milli naglaraða. Að öðru leiti skal ganga frá þakjární samkvæmt Rb-blöðum nr. 47, 102 og 103.

Allt efni og vinna skal vera í samræmi við Íslenskan staðal IST/DS 413. Allur burðarviður skal a.m.k uppfylla timburflokk T10 (K18) nema annað sé tekið fram, að jafnaði má ekki rýra enda þversniðs meira en sem nemur 1/3 af heildinni.

Dags.	Breytingar	Nr.	Nafn
 meter teiknistofa ehf Stórhöfða 15, 110 Reykjavík <small>Gsm: 7790004, 8940059 meter@meter.is, www.meter.is</small>			
GILJATUNGA 12, 805 SELFOSS			
ÞAKVIRKI OG SKÝRINGAR			
TÖLVUSKRÁ 926-805-GILJATUNGA 12	HANNAÐ FÓ	TEIKNAD/YTIRFARID FO	VIÐFANGSEFNI Þakvirki
SAMÞYKKT Fríðrik Ólafsson 2303592459	TEIKNING NR. 926-B05	MKV. 1:50	ÚTGÁFA-BLADAST. 01-A1
	DAGS. 15.11.2022	VERK NR. 926	5



Dags.	Breytingar	Nr.	Nafn
 meter teiknistofa ehf Stórhöfða 15, 110 Reykjavík <small>Gsm: 7790004, 8940059 meter@meter.is, www.meter.is</small>			
GILJATUNGA 12, 805 SELFOSS			
SNIÐ D - SNIÐ K OG SKÝRINGAR			
TÖLVUSKRÁ	HANNAÞ	TEIKNAD./YFIRFARID	ÚTGAFA--BLAÐAST.
926-805-GILJATUNGA 12	FÓ	FO	Snið 01-A1
SAMÞYKKT	FRÍÐRÍK Ólafsson	2303592459	TEIKNING NR. 926-B06
			MKV. 1:50
			BLAÐ NR. 6
			DAGS. 15.11.2022
			VERK NR. 926