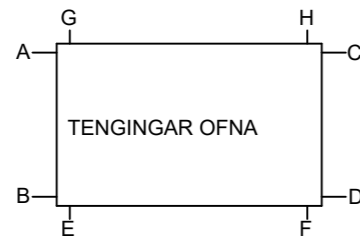


1. MERKINGAR

- BR merkir BRUNNUR
- GN GÓLFNIDURFALL
- BN ÞAKNIDURFALL
- EV ELDHÚSVASKUR
- SV SKOLVASKUR
- ÞV ÞVOTTAVÉL
- UV UPPÞVOTTAVÉL
- HL HANDLAUG
- BK BAKKER
- SB STEYPIBAD
- VS VATNSSALERNI
- GH GÓLFSTÚTUR FYRIR TENGINGU
- HR BAKRENNSLIS HITAVEITU
- F HREINSILOK
- SS FALLPIPA
- TK KRANI MED SLÖNGUSTÚT
- NF TÆMINGARKRANI
- UK NIDURFALL MED SANDFANGI
- ÚTIKRANI
- SKOLPLÖGN
- PÖKKUÐ REGNVATNSLÖGN
- HÁLFÞÖKKUÐ REGNVATNSLÖGN
- JARÐVATNSLÖGN
- KALDAVATNSHEIMÆÐ
- KALT NEYSLUVATN
- HEITT NEYSLUVATN
- RENNILOKI
- LP LOFTPÚÐI ø25mm L= 30cm
- BAKRENNSLI HITALAGNA
- FRAMRENNSLI HITALAGNA

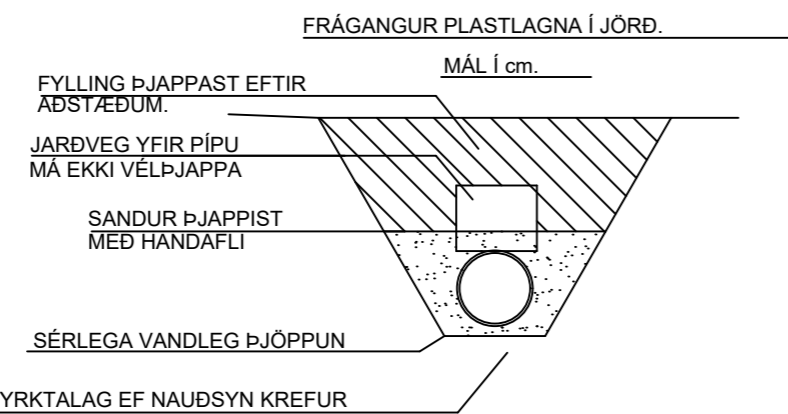
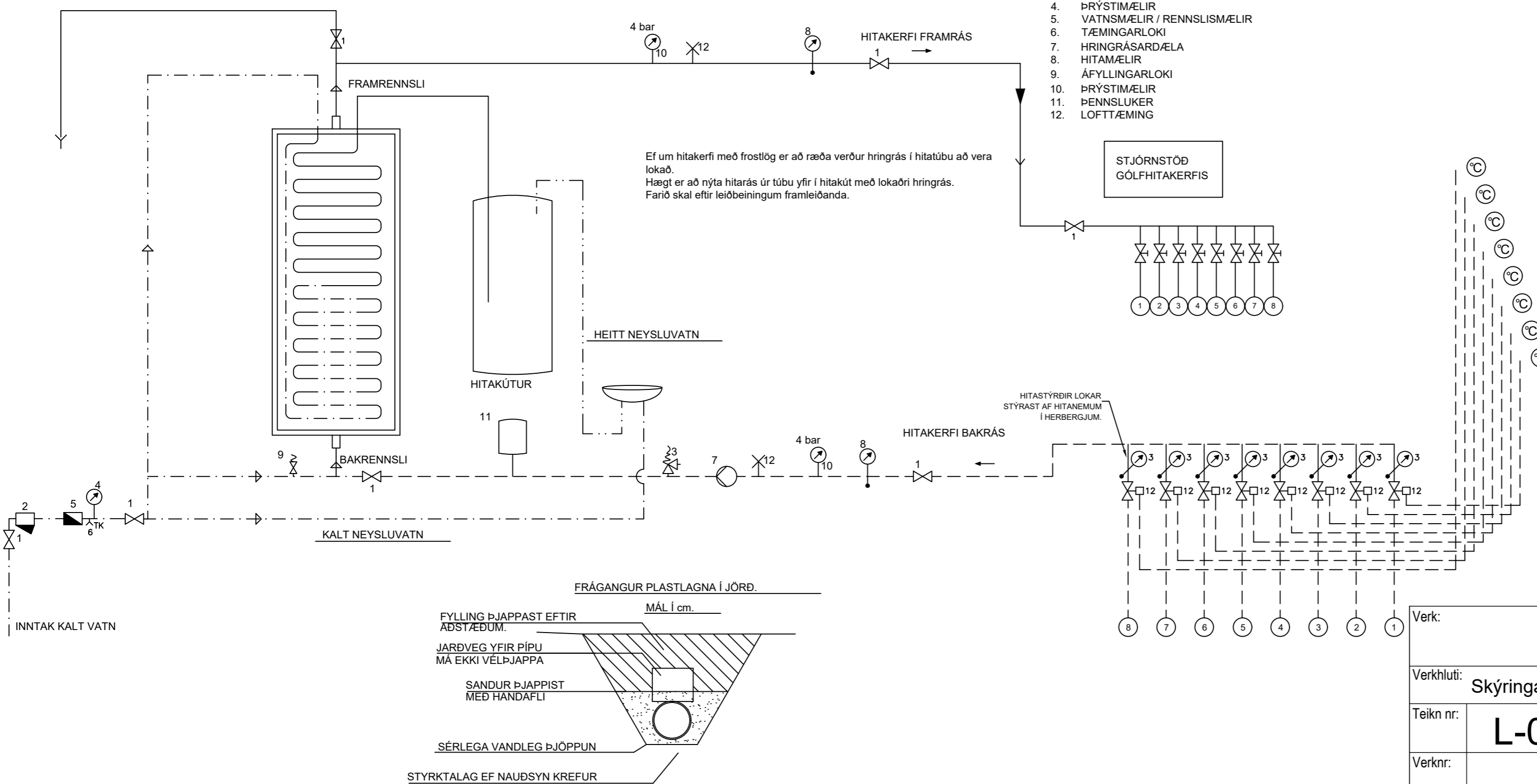


ÚT↑ LOFTRÁS YFIR ÞAK

LEGA LAGNA:

- PU merkir PÍPA FER UPP
- PN PÍPA FER NIÐUR
- VG PÍPA VIÐ GÓLF
- VL PÍPA UNDIR LOFT

MÆLAGRIND
forhitari á neysluvatn og gólfhita



2. FRÁRENNSLISLAGNIR

Í GRUNNI

UTAN HÚSS, FRÁ BRUNNUM OG Í GÖTULÖGN : PEH RÖR MED GÚMMÍHRINGJUM
UNDIR HÚSI AÐ ÖÐRU LEYTI : PLASTPÍPUR ÚR STÍFU PVC (RAUÐAR PÍPUR) PAKKAÐAR MED GÚMMÍHRINGJUM
FYRIR ALLAR JARÐVATNSLAGNIR SKAL SETJA DRENMÖL NR. 1.
INNTAK LAGNA SAMKVÆMT LEIÐBEININGUM OR.
MINNSTA HÆÐ NIÐUR Á INNTAKSLEIÐSLU KALDAVATNS ER 1.3m

OFAN BOTNPLÖTU

LAGNIR SÉU ÚR VIÐURKENNDU PLASTI TIL NOTKUNAR INNAHÚSS (T.D. POLYPROPYLEN).
FESTINGAR Á FALLPÍPUM SKULU VERA VIÐ HVERJA GÓLFPLÖTU OG TVÆR Á MILLI PLATNA.
EITT ÞENSLUSTYKKI SKAL VERA Á HVERRI HÆÐ, EF SAMSKEYTI ERU SOÐIN SAMAN, ANNARS
ER NÆGILEGT AÐ DRAGA RÖR TIL Í MUFFUM, T.D. 10 mm TIL AÐ TAKA UPP ÞENSLUNA.
EITT HREINSILOK SKAL VERA Á HVERRI FALLPÍPU.
LÖÐRÉTTAR FALLPÍPUR SKAL EINANGRA MED 25 mm GLERULLARHÓLKUM EDA SAMBÆRILEGU
OG VEFJIA MED SISALPAPPA EDA PLASTDÚK.

3. VATNSLAGNIR

LÖGN (FRÁ GRIND AÐ TENGIKISTU OG MILLI TENGIKISTA) ERU AF
GERÐINNI AL-PEX SAMKV. DIN 16883 LEGGJIST Í FÓÐURRÖRUM AF VIÐURKENDRI GERÐ
NEYSLUVATNSLAGNIR (FRÁ TENGIKISTUM AÐ TÆKJUM) ERU RÖR Í RÖR LAGNIR
RÖR SÉU AL-PEX AF VIÐURKENNDRI GERÐ
FÓÐURRÖR SÉU AF VIÐURKENDRI GERÐ
VATNSRÖR SKULU ÞOLA 70°C SAMFELT VIÐ 1MPa VINNUÞRÝSTING
TENGIKYKKI SÉU ÚR AFZINNUNAR ÞOLNU MESSING

ALLT EFSNI OG FRÁGANGUR SÉ SAMKV. ÍST 67 OG GILDANDI REGLUGERÐUM
ALLT EFSNI SÉ VOTTAD (HAFI LAGNAEFNISVOTTUN)

4. HITALAGNIR

HITAKERFI MIÐAST VIÐ EINANGRUN SKV. BYGGINGARREGLUGERÐ OG TVÖFALT GLER Í ÖLLUM
GLUGGUM.

PÍPUR Í HITALÖGN (FRÁ GRIND AÐ TENGIKISTU HITALAGNA) ERU AL-PEX SAMKV. DIN 16883.
LEGGJAST Í FÓÐURRÖRUM AF VIÐURKENDRI GERÐ.

GÓLFHITALAGNIR ERU 18X2mm REHAU RAUTRM PLASTLAGNIR (EDA SAMBÆRIL.)
OG ERU ÞÆR LAGÐAR Á ÁSTEYPUÐLA OFAN Á PLÖTU EINS OG SÝNT ER Á GRUNNMÝND.
FARA SKAL EFTIR LEIÐBEININGUM FRAMLEIÐANDA VARÐANDI MEDHÖNDLUN RÖRANNA.
HVER LAGNASLAUFA ER SJÁLFTÆÐUR HITAGJAFI OG SÉ HÚN HEIL OG ÓSAMSETT.
GÓLFHITAKERFIÐ ER LOKAD KERFI MED HRINGRÁSADÆLU OG HITASTYRÐUM LOKA.
VATNSHITASKYNJARI FYRIR LOKA ER STAÐSETTUR Í FRAMRÁS GÓLFHITAKERFIS OG TRYGGIR
AÐ VATNIÐ FARI EKKI OF HEITT INNÁ SLAUFURNAR (STILLA SKAL LOKANN Á 40°C)
RENNSLI INNÁ HVERJA SLAUFU ER STYRT MED SJÁLVIRKUM HITANEMUM.

SETJA SKAL HLÍFDARHÓLKA UTAN UM RÖR, ÞAR SEM ÞAU FARA Í GEGNUM VEGGI
OG TENGJAST KISTUM.

ALLT EFSNI OG FRÁGANGUR SÉ SAMKV. ÍSL 67 OG GILDANDI REGLUGERÐUM.
ALLT EFSNI SÉ VOTTAD (HAFI LAGNAEFNISVOTTUN)

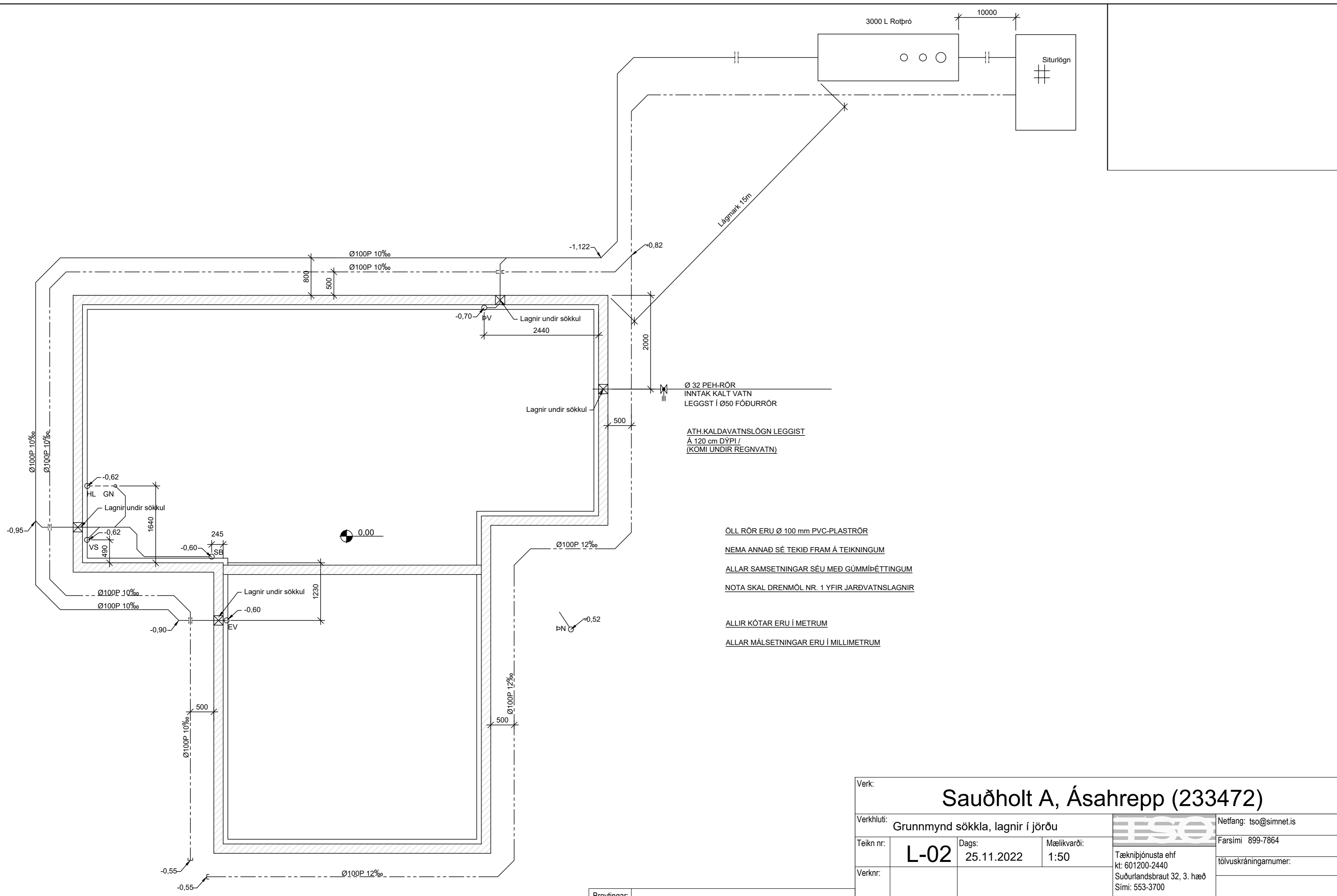
SKÝRINGAR

- A. VARMASKIPTIR HÚSHITUN
VARMASKIPTIR AFKÖST 30kW
HLIÐ 1 70/35 °C
HLIÐ 2 62/30 °C, Rennsli 13,2 l/m
ÞRÝSTINGUR Max 10 kPa
- B. VARMASKIPTIR NEYSLUVATN
VARMASKIPTIR AFKÖST 80kW
HLIÐ 1 70/25 °C
HLIÐ 2 6/50 °C, Rennsli 26,4 l/m
ÞRÝSTIFALL Max 24 kPa

1. STOPPLOKI
2. EINSTEFNULOKI
3. ÖRYGGISLOKI
4. ÞRÝSTIMÆLIR
5. VATNSMÆLIR / RENNSLISMÆLIR
6. TÆMINGARLOKI
7. HRINGRÁSADÆLA
8. HITAMÆLIR
9. ÁFYLLINGARLOKI
10. ÞRÝSTIMÆLIR
11. ÞENNSLUKER
12. LOFTTÆMING

Verk:			
Sauðholt A, Ásahrepp (233472)			
Verkhliði:		Skýringarblað lagna	
Teikn nr:	L-01	Dags:	25.11.2022
Verknr:		Mælikvarði:	
Hannað: Sæmundur Óskarsson		Teiknað: Sæmundur Óskarsson	
180160-3109		180160-3109	
Netfang:		tso@simnet.is	
Farsími:		899-7864	
Tölvuskráningarnúmer:			
Tæknipjónusta ehf		kt: 601200-2440	
Suðurlandsbraut 32, 3. hæð		Sími: 553-3700	
Áritun hönnunarstjóra:			

Breytingar:	
-------------	--



GRUNNMYND SÖKKLA, LAGNIR Í JÖRÐU 1:50

Ø 32 PEH-RÖR
 INNTAK KALT VATN
 LEGGST Í Ø50 FÓÐURRÖR

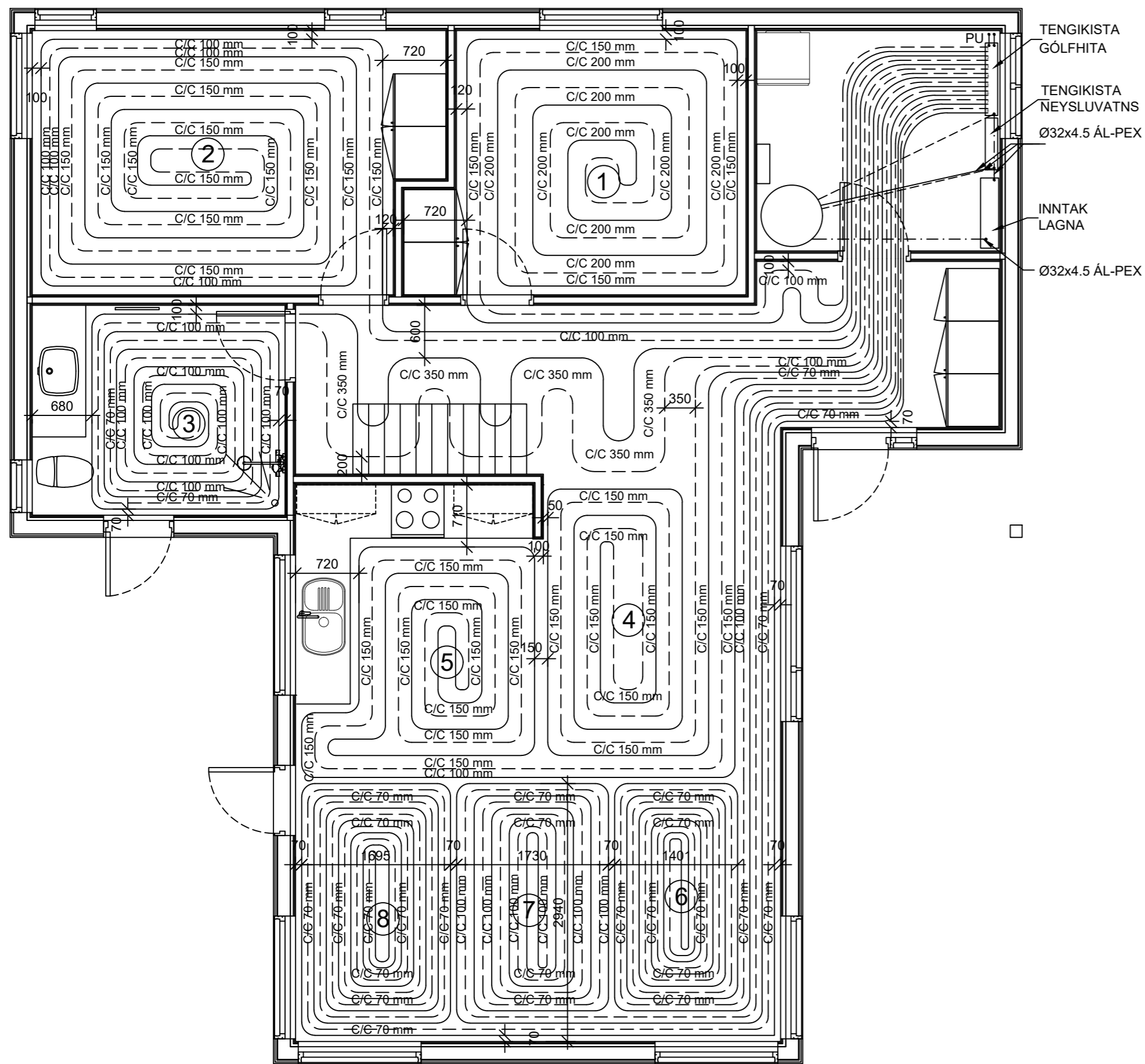
ATH.KALDAVATNSLÖGN LEGGIST
 Á 120 cm DÝPI /
 (KOMI UNDIR REGNVATN)

ÖLL RÖR ERU Ø 100 mm PVC-PLASTRÖR
 NEMA ANNAÐ SÉ TEKID FRAM Á TEIKNINGUM
 ALLAR SAMSETNINGAR SÉU MED GÜMMIPÉTTINGUM
 NOTA SKAL DRENMÖL NR. 1 YFIR JARÐVATNSLAGNIR

ALLIR KÓTAR ERU Í METRUM
 ALLAR MÁLSETNINGAR ERU Í MILLIMETRUM

Verk:		Sauðholt A, Ásahrepp (233472)	
Verkhúti:		Grunnmynd sökklá, lagnir í jörðu	
Teikn nr:	L-02	Dags:	25.11.2022
Verknr:		Mælikvarði:	1:50
Hannað: Sæmundur Óskarsson		Teiknað: Sæmundur Óskarsson	
180160-3109		180160-3109	
Farsími: 899-7864		Tölvuskráningarnúmer:	
Tæknipjónusta ehf kt: 601200-2440 Suðurlandsbraut 32, 3. hæð Sími: 553-3700		Aritun hönnunarstjóra:	
Netfang: tso@simnet.is			

Breytingar:	
-------------	--

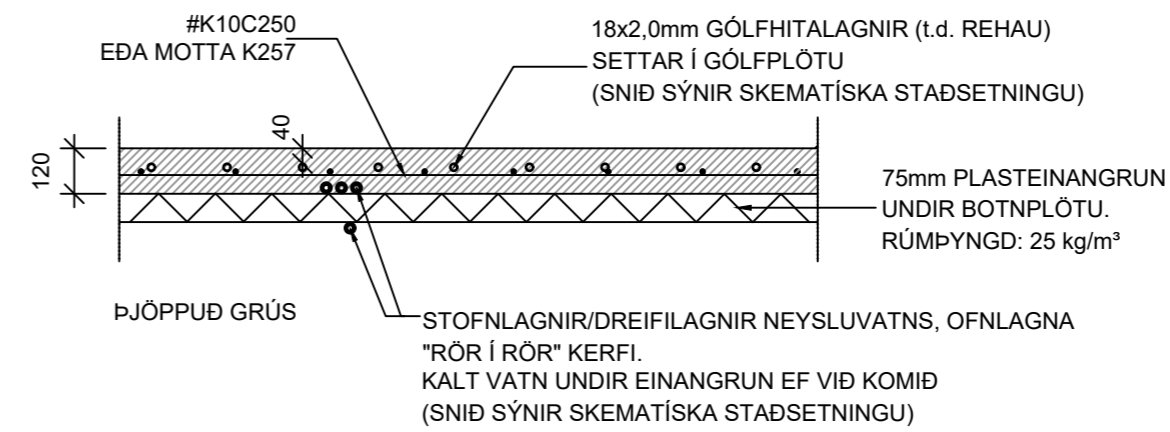


GRUNNMYND GÓLFHITA, 1. HÆÐ 1:50

SKÝRINGAR, SAUÐHOLT A:

innan/utan: innan,innan umrædds herbergis og utan,lengd að tengigrind utan herbergis

Slaufa NR.	Lengd Slaufu(m) innan / utan	Staðsetning	Orka (Wött)	Önnur Rými/ Utan svæðis
1	50 / 18,5	Herbergi	1000 / 370	Gangur, forstofa, geymsla
2	81 / 19,5	Hjónaherbergi	1620 / 390	Gangur, forstofa, geymsla
3	52 / 30	Baðherbergi	1040 / 600	Gangur, forstofa, geymsla
4	38 / 14	Eldhús/Borstofa	760 / 280	Gangur, forstofa, geymsla
5	53 / 14	Eldhús/Borstofa	1060 / 280	Gangur, forstofa, geymsla
6	57 / 20	Stofa	1140 / 400	Eldhús, gangur, forstofa, geymsla
7	62,5 / 19	Stofa	1250 / 380	Eldhús, gangur, forstofa, geymsla
8	82 / 18,5	Stofa	1640 / 370	Eldhús, gangur, forstofa, geymsla
		Samtals	12580	
		Orkuþörf	12496	



ALMENNT SNIÐ Í BOTNPLÖTU 1:20

SKÝRINGAR :

HITAKERFI:

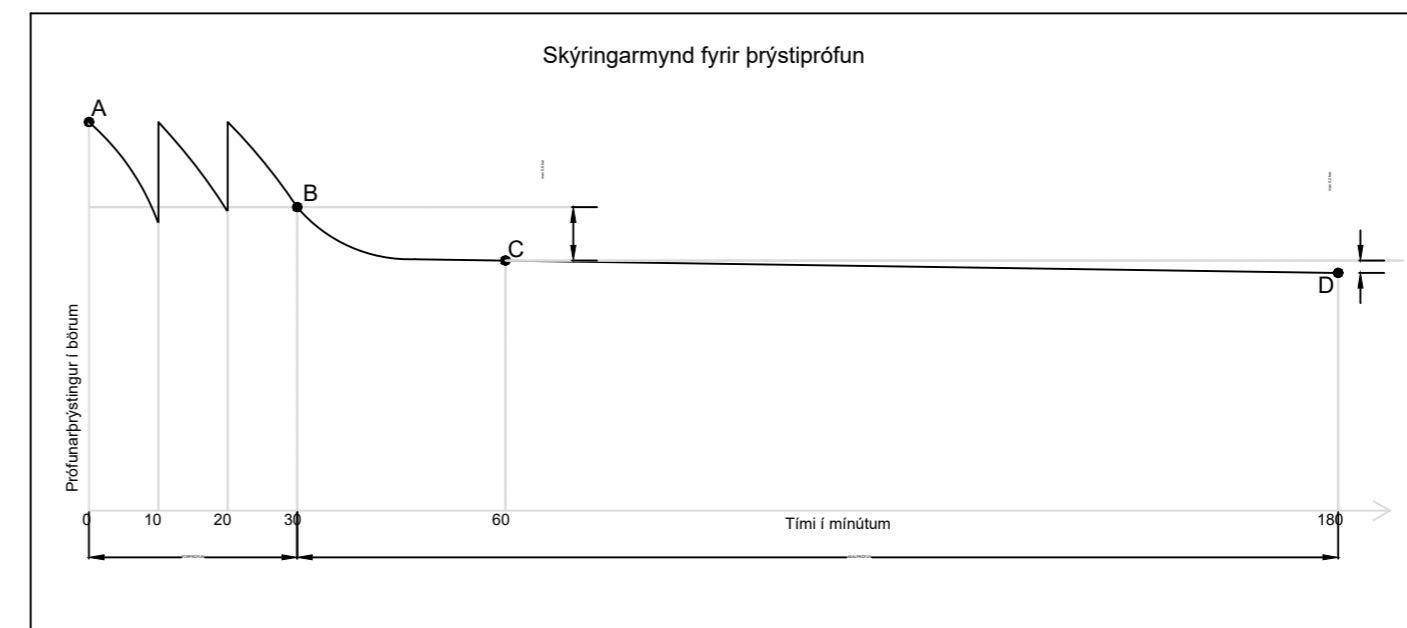
GÓLFHITALAGNIR ERU 17x2mm REHAU RAUTRM PLASTLAGNIR (EDA SAMBÆRIL.) OG ERU ÞÆR LAGÐAR Í PLÖTU, EINS OG SÝNT ER Á GRUNNMYND FARA SKAL EFTIR LEIÐBEININGUM FRAMLEIÐANDA VARÐANDI MEÐHÖNDLUN RÓRANNA HVER LAGNASLAUFA ER SJÁLFSTÆÐUR HITAGJAFI OG SÉ HÚN HEIL OG ÓSAMSETT GÓLFHITAKERFIÐ ER UPPBLÖNDUNARKERFI MEÐ HRINGRÁSADÆLU OG HITASTÝRÐUM LOKA VATNSHITASKYNJARARI FYRIR LOKA ER STAÐSETTUR Í FRAMRÁS GÓLFHITAKERFIS OG TRYGGIR AÐ VATNIÐ FARI EKKI OF HEITT INNÁ SLAUFURNAR (STILLA SKAL LOKANN Á 40° C) RENNSLI INNÁ HVERJA SLAUFU ER STÝRT MEÐ SJÁLVVIRKUM HITANEMUM

SETJA SKAL HLÍFDARHÓLKA UTAN UM RÖR, ÞAR SEM ÞAU FARA Í GEGNUM VEGGI OG TENGJAST KISTUM

ÞRÝSTIPRÓFUN

ADFERÐ:

LÖGNIN SETT Á PRÓFUNARÞRÝSTING, MINNST 15 BAR. EFTIR 10 MÍN ER ÞRÝSTINGUR ENDURSTILLTUR Á PRÓFUNARÞRÝSTING. EFTIR 20 MÍN ER ÞRÝSTINGURINN AFTUR ENDURSTILLTUR Á PRÓFUNARÞRÝSTING. EFTIR 30 MÍN, VIÐ PUNKT B, ER LESIÐ AF ÁN ÞESS AÐ ENDURSTILLA ÞRÝSTING OG EFTIR 60 MÍN ER LESIÐ AF OG SKAL ÞRÝSTIFALLIÐ VERA INNAN VIÐ 0,6 BÖR MILLI PUNKTA B OG C. EFTIR 3 KLST, VIÐ PUNKT D, ER LESIÐ AF OG SKAL ÞRÝSTIFALLIÐ MILLI PUNKTA C OG D VERA INNAN VIÐ 0,2 BÖR. SJÁ SKÝRINGARMYND.



Verk:

Sauðholt A, Ásahrepp (233472)

Verkhúti: Grunnmynd gólfhita, snið og skýringar

Netfang: tso@simnet.is

Teikn nr:

L-03

Dags:

25.11.2022

Mælikvarði:

1:50, 1:20

Farsími 899-7864

Verknr:

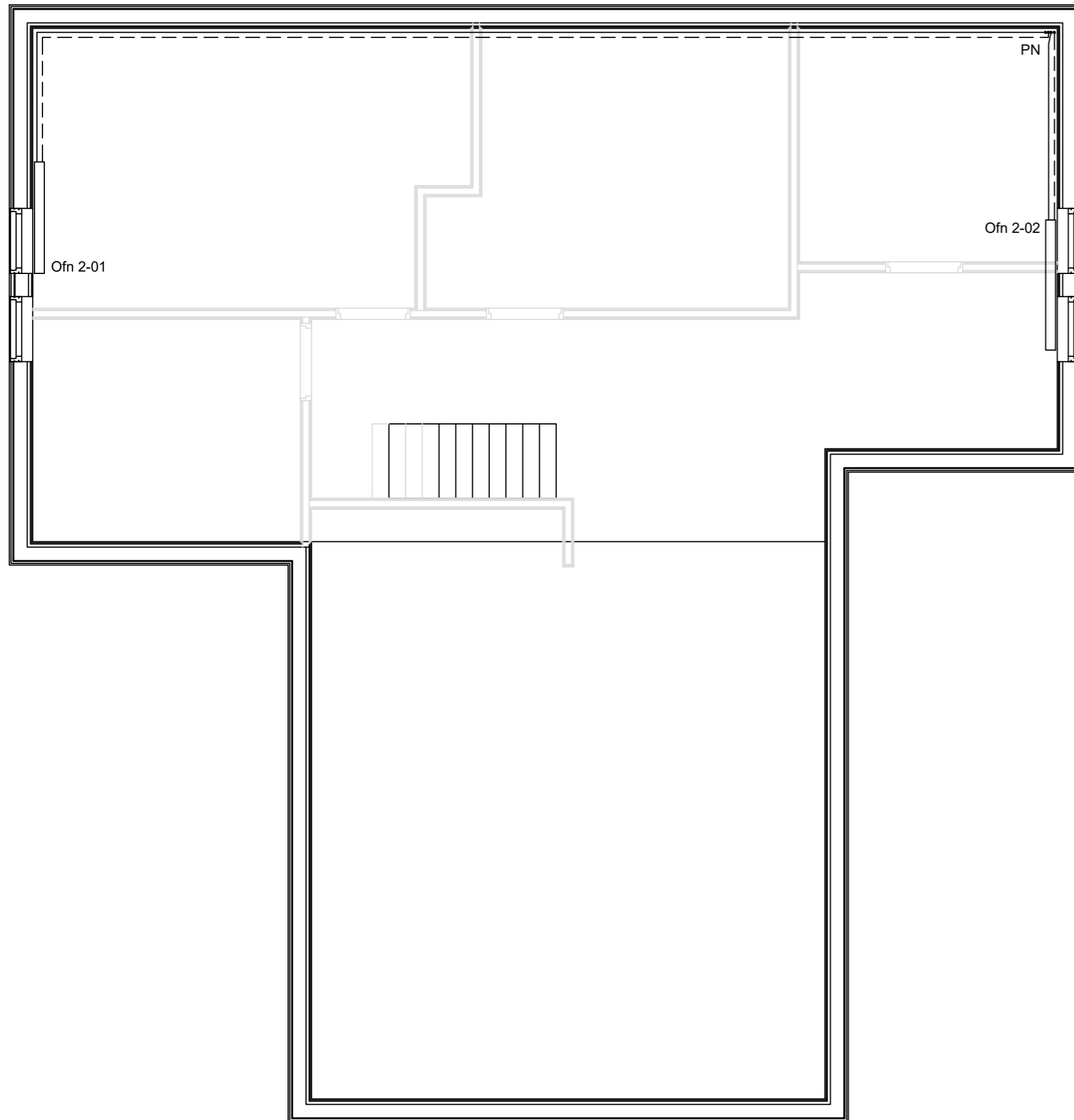
Tæknipjónusta ehf
kt: 601200-2440
Suðurlandsbraut 32, 3. hæð
Sími: 553-3700

tölvuskýringarnúmer:

Hannað:Sæmundur Óskarsson
180160-3109

Teiknað:Sæmundur Óskarsson
180160-3109

Áritun hönnunarstjóra:



SKÝRINGAR

OFNAKERFI:

ÖLL OFNATENGI SKULU VERA 10 mm.
LOFTSKRÚFUR KOMI Á ALLA OFNA.
Á HVERN OFN KOMI AUK OFNLOKA STILLITÉ ÞEIM MEGIN SEM OFNLOKI ER EKKI.
OFNAR SÉU Í SAMRÆMI VIÐ ÍST EN 442.

HITALEIÐSLUR ERU ÚR MIÐLUNGSPYKKU SVÖRTU STÁLI SAMKV. DIN 2440 MEÐ SKRÚFUÐ TENGISTYKKI SEM SAMSVARAR RÖRUM AÐ GERÐ.

BIL MILLI FESTINGA LÁRÉTTA LEIÐSNA SKAL VERA SAMKV. FORSKRIFT FRAMLEIÐANDA RÖRANNA, EN ÞÓ MEST 1,2-1,5M MILLIBILI.

LAGNIR Í LÉTTUM VEGGJUM SKAL EINANGRA MEÐ 4mm ÁDRAGSEINANGRUN. AÐRAR EINANGRAÐAR LEIÐSLUR SKAL EINANGRA MEÐ GLERULLARHÓLKUM.

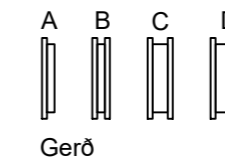
SÝNILEGAR LAGNIR NÆST OFNUM SKULU VERA ÓEINANGRAÐAR.
LAGNIR SKAL VEFJA MEÐ PLASTI UTAN U EINANGRUN.

KERFIÐ SKAL ÞOLA 400 kPa VINNUÞRÝSTING OG PRÓFAST MEÐ 600 kPa ÁÐUR EN LEIÐSLUR ERU HULDAR.

ALLT EFNI OG FRÁGANGUR KERFIS SÉ Í SAMRÆMI VIÐ ÁKVÆÐI ÍST-67:2003 OG GILDANDIR REGLUGERÐIR.

ALLT EFNI OG FRÁGANGUR SÉ SAMKV. ÍST 67 OG GILDANDI REGLUGERÐUM. ALLT EFNI SÉ VOTTAD (HAFI LAGNAEFNISVOTTUN)

Sauðholt A
Ofnaskár 2. hæð



Sauðholt A , ofnaskrá 2. hæð (svefnloft)						
Nr. á ofni	Rými:	Afköst W	Mestu mál (mm)			
			Hæð:	Lengd:	Þykkt:	Ofnagerð
2-01		1458	500	1200	106	C
2-02		1701	500	1400	106	C
Samtals		3159				
Orkuþörf		2920				

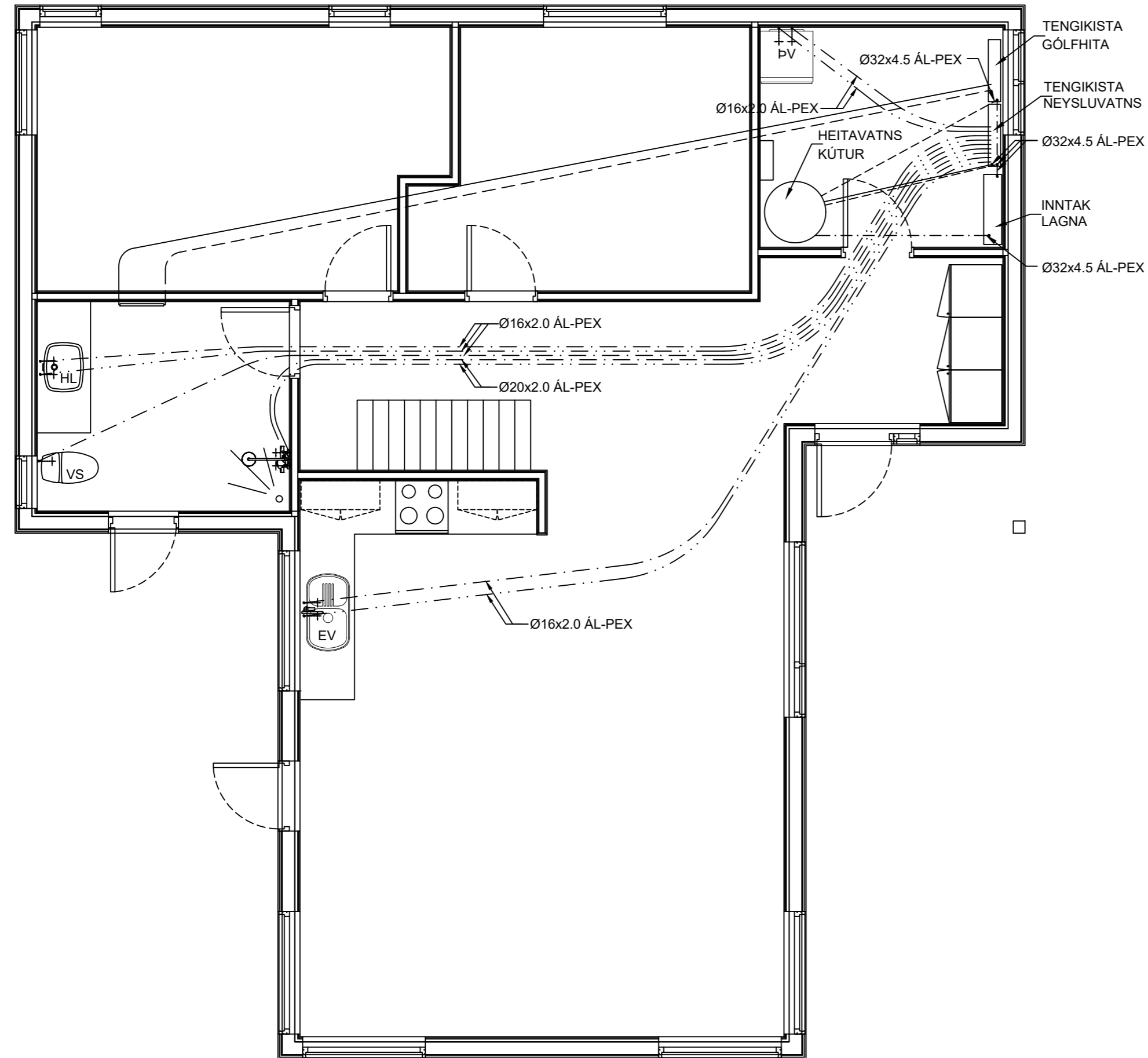
Ath:
Ofna skal miða við $\Delta T = 40^{\circ}C$
Á alla ofna komi loftskrúfa og stillitré
Eins eða samb. ofnar skulu notast svo varmaþörf sé uppfyllt

Við uppsetningu ofns 2-01 skal passað að hann fari ekki fyrir glugga sem merktur er sem björgunarop/flóttaleið

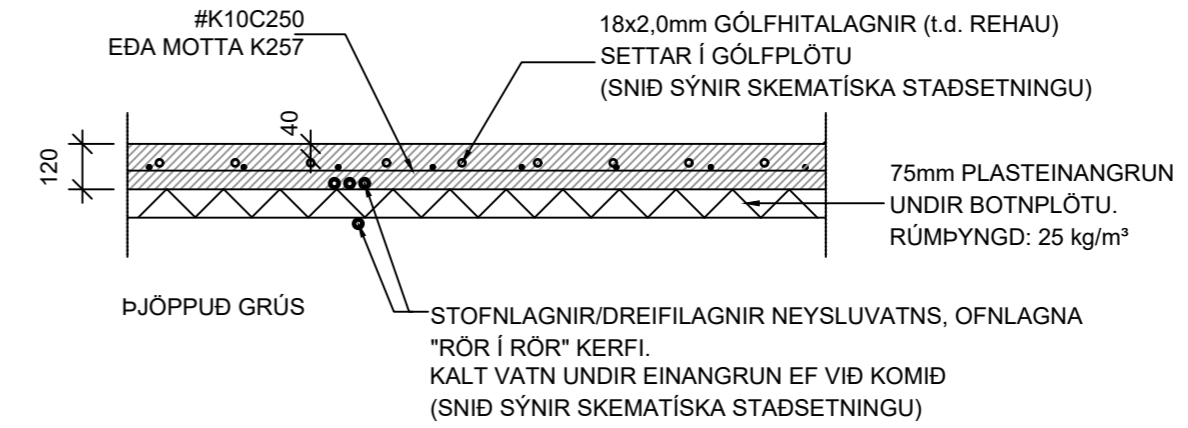
GRUNNMYND OFNA, 2. HÆÐ 1:50

Verk:				Sauðholt A, Ásahrepp (233472)	
Verkhúti:		Grunnmynd ofna		Netfang: tso@simnet.is	
Teikn nr:	L-04	Dags:	25.11.2022	Mælikvarði:	1:50
Verknr:		Tækniþjónusta ehf kt: 601200-2440 Suðurlandsbraut 32, 3. hæð Sími: 553-3700		Farsími 899-7864	
Hannað: Sæmundur Óskarsson 180160-3109		Teiknað: Sæmundur Óskarsson 180160-3109		tölvuskráningarnúmer:	
Áritun hönnunarstjóra:					

Breytingar:	
-------------	--



GRUNNMYND NEYSLUVATNSLAGNA 1:50



ALMENNT SNID Í BOTNPLÖTU 1:20

SKÝRINGAR

NEYSLUVATNSLÖGN:

NEYSLUVATNSLÖGN (FRÁ GRIND AÐ TENGIKISTU OG MILLI TENGIKISTA) ERU AF GERÐinni ÁL-PEX SAMKV. DIN 16883 LEGGJIST Í FÓÐURRÖRUM AF VIÐURKENNDRI GERÐ NEYSLUVATNSLAGNIR (FRÁ TENGIKISTUM AÐ TÆKJUM) ERU RÖR Í RÖR LAGNIR RÖR SÉU ÁL-PEX AF VIÐURKENNDRI GERÐ, SJÁ STÆRDIR Á GRUNNMYND NEYSLUVATNSLAGNA FÓÐURRÖR SÉU AF VIÐURKENNDRI GERÐ VATNSRÖR SKULU ÞOLA 70°C SAMFELT VÍÐ 1MPa VINNUPRÝSTING TENGISTYKKI SÉU ÚR AFZINNUNAR ÞOLNU MESSING

ALLT EFNI OG FRÁGANGUR SÉ SAMKV. ÍST 67 OG GILDANDI REGLUGERÐUM ALLT EFNI SÉ VOTTAD (HAFI LAGNAEFNISVOTTUN)

Verk:

Sauðholt A, Ásahrepp (233472)

Verkhúti:

Grunnmynd neysluvatnslagna, snið

Netfang: tso@simnet.is

Teikn nr:

L-05

Dags:

25.11.2022

Mælikvarði:

1:50, 1:20

Farsími 899-7864

Verknr:

Tæknipjónusta ehf
kt: 601200-2440
Suðurlandsbraut 32, 3. hæð
Sími: 553-3700

tölvuskráningarnúmer:

Breytingar:

Hannað: Sæmundur Óskarsson
180160-3109

Teiknað: Sæmundur Óskarsson
180160-3109

Áritun hönnunarstjóra: