

## ALMENNT

HÆDIR ERU Í HÆÐARKERFI MOSFELLSBÆJAR

XX.XX MERKIR KÓTA Í SNÐMYND

XX.XX MERKIR KÓTA Í GRUNNMYND

XXX MERKIR PLÖTUÞYKKT

MERKIR STEYPUSKIL. Í LÓDRÉTTUM STEYPUSKILUM

ÖLL ÖNNUR ÖNEFND MÁL ERU Í mm

## STEINSTEYPA

SÖKKLAR OG BOTNPLATA, INNI	BROTÞOL	Dmax	SEMENTS.M	V/S tala	LOFTMAGN
BOTNPLATA, ÚTI	C25	22mm	≥ 300kg/m³	≤ 0,55	5-6%
VEGGIR	C30	22mm	≥ 350kg/m³	≤ 0,45	5-6%
SVALIR	C25	22mm	≥ 300kg/m³	≤ 0,55	5-6%
ÁSTEYPULÖG	C30	22mm	≥ 350kg/m³	≤ 0,45	5-6%
FORSTEYPTAR EINGAR	C30	16mm	≥ 350kg/m³	≤ 0,45	5-6%
	C30	16mm	≥ 350kg/m³	≤ 0,45	5-6%

## ÁLAGSFORSENDUR / STAÐLAR

ÖRYGGISKERFI	SKV. ÍST DS 409
STEYPUVIRKI	SKV. ÍST 14
STÁLVIRKI	SKV. ÍST DS 412
TIMBURVIRKI	SKV. ÍST DS 413
ÁLAG Á GRUNN	SKV. ÍST 15
SNJÓÁLAG, VINDÁLAG	
OG NOTÁLAG	SKV. ÍST 12
JARÐSKJÁLFTAÁLAG	SKV. ÍST 13

## ÁLAG

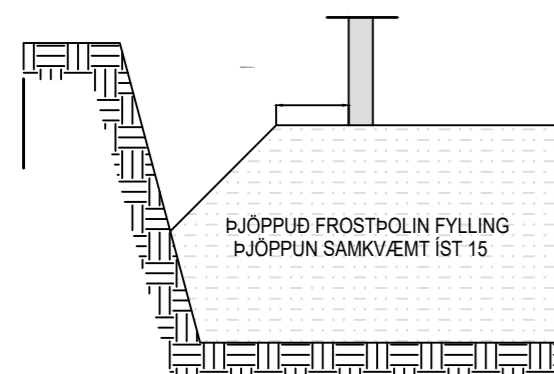
SNJÓÁLAG :	ÍST 12:2002, SVÆÐI 1, Sk=2.1 Kn/m2	: 1.00 kN/m2
NOTÁLAG :	GÓLFPLATA ÍST 12:2002	: 2.00 kN/m2
AUKÁLAG :	LÉTTIR INNV. ÍST 12:2002	: 0.50 kN/m2
VINDÁLAG :	ÍST 12:2002	

## UNDIRSTÖÐUR

HÚSID ER GRUNÐAÐ Á ÞJAPPADRI FYLLINGU. ÞJÖPPUNARKRÖFUR E2 >100 MPa E2/E1 < 2,3MPa. UNDIRSTÖÐUR Á ÞJPPAÐA FYLLINGU MAX ÁLAG 0,5 MPa

FYLLING INN Í SÖKKLA OG UTAN MED SÖKKLUM. FYLLING SKAL VERA FROSTFRÍ GRÚS EDA SAMBÆRILEGT EFNI. ÞJAPPA SKAL FYLLINGU Í HÆFILEGA ÞYKKUM LÖGUM MIÐAÐ VIÐ ÞAU TÆKI SEM NOTUÐ ERU.

ENDIR ENANGRUN SKAL SETJA 50 mm JÖFNUNARLAG



## JÁRNALÖGN

UM BENDISTÁL OG JÁRNAVINNU ALMENNT GILDIR ÍST 10 NEMA ANNARS SÉ GETIÐ Á TEIKNINGUM EDA Í VERKLÝSINGUM.

GERÐ OG MERKING JÁRNA

ALMENNT SKAL BENDISTÁL FULLNÆGJA KRÓFUM DS 13080

K: MERKIR KAMBSTÁL B500C SUDUHÆFT

BENDINET SKAL FULLNÆGJA KRÓFUM DS 13082

K257: MERKIR BENDINET MED SKRIDMÖRK FYK > 500 MPa, MIÐAÐ VIÐ 0.1% VIKMÖRK, OG ÞVERSNIDSFLATARMÁL = 257 mm/M.

———— JÁRN Í NEÐRI BRÚN PLÖTU / INNRI BRÚN VEGGJAR

— — — — JÁRN Í EFRI BRÚN PLÖTU / YTRI BRÚN VEGGJAR.

⊥ K10C200 L=6000 10 mm KAMBSTÁL, L= 6000 mm. MED 200 mm MILLIBILI

●———— JÁRN BEYGIST SKEYTILENGD INN Í AÐLIGGJANDI BYGGINGARHLUTA.

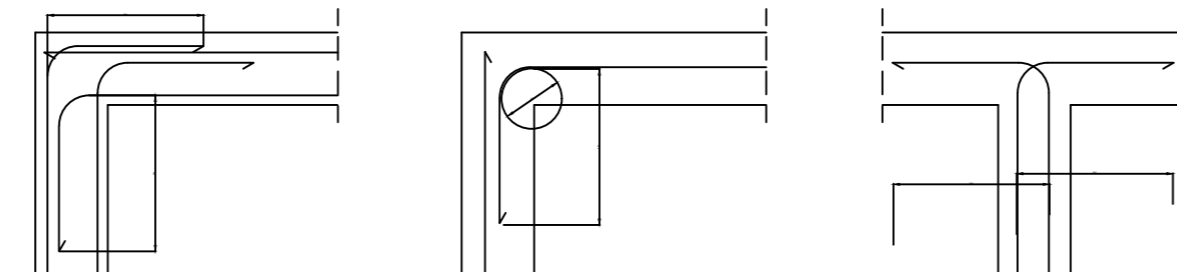
←———— MERKIR BURÐARÁTT BURÐARJÁRNA Í PLÖTUM

#K MERKIR NET SEM ER JÁRNAGRIND Í BÁÐAR ÁTTIR, T.D. #K10C200, K10 Í BÁÐAR ÁTTIR C200

C MERKIR MILLIBIL JÁRNA MIÐJA Á MIÐJU

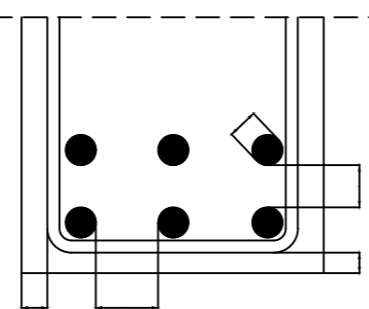
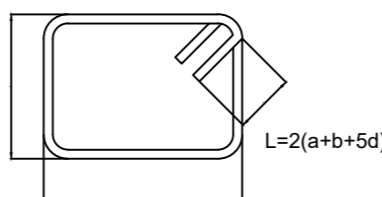
— · — · — · — MERKIR UPPBEYGJULÍNU, ÞAR BEYGIST ANNAD HVERT JÁRN UPP Í EFRI BRÚN Á PLÖTU

TENING JÁRNAGRINDA  
d ER ÞVERMÁL JÁRNA



LYKKJUR:  
Í LYKKJUR SKAL NOTA R-STÁL EDA Ks-STÁL (SUDUHÆFT KAMBSTÁL)

BIL MILLI JÁRNA / STEYPUHULA



## STÁLVIRKI

EFTIRFARANDI GILDIR NEMA ANNAD KOMI FRAM Á TEIKNINGUM.

STÁKVIRKI SKV. EN 1993-1-1:2005.

ALLT STÁL ER Fe 360 (S235)

BOLTAR, SKINNUR OG RÆR SKULU VERA HEITGALV. 8.8 SKV. EN898-1 OG EN

898-2 NEMA ANNAD SÉ SÉRSTAKLEGA TEKID FRAM Á TEIKNINGU.

FRAMKVÆMD RAFSUDUVINNU SKAL VERA Í RAMRÆMI VIÐ STAÐALINN EN 1011.

SUDUFERLAR SKULU VERA SKV. ÍST EN ISO 15614.

ÖLL RAFSUDA SKAL UNNIN AF FAGMÖNNUM SEM HAFÁ TIL ÞESS TILSKILIN

RÉTTINDI SKV. ÍST EN 287-1

SUDUMÁL, a, GEFIN UPP Á TEIKNINGUM a=x

STÁLVIRKI SKAL VERA RYÐVARIÐ Á VIÐURKENNDAN HÁTT OG UPPFYLLA KRÖFUR BYGGINGARREGLUGERÐAR GR. 8.4.2

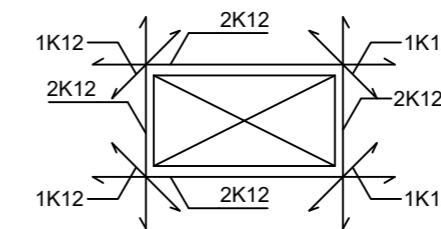
## SKEYTILENGD JÁRNA

SÉ ANNAD EKKI TEKID FRAM SKULU JÁRN ÆTÍÐ FEST SKEYTILENGD INN Í AÐLIGGJANDI BYGGINGAHLUTA.

Í BITUM OG PLÖTUM SKAL EKKI SKEYTA MEIRA EN ÞRIÐJA HVERT JÁRN Í SAMA ÞVERSNIDI OG AÐEINS FJÓRÐA HVERT JÁRN Í VEGGJUM NEMA ANNAD SÉ SÝNT Á TEIKNINGUM. SKEYTILENGT VIÐ VIXLLAGNINGU KAMBSTÁLS SKAL VERA 40d (d = ÞVERMÁL STANGAR)

ÞVERMÁL STANGAR í mm	8	10	12	16	20	25
SKEYTILENGD í mm	320	400	480	640	800	1000

SÉ ANNAD EKKI TEKID FRAM SKAL LEGGJA 2K12 Í KRINGUM GÖT, DYRA- OG GLUGGAOP ER NÁI 500mm ÚT FYRIR OPID ÁSAMT 1K12 SKÁJÁRN.



SKEYTING BENDINETA

ALMENNT GILDIR AÐ SKEYTILENGD NEMI ÞVÍ, AÐ ÞRJÚ ÞVERJÁRN SÉU Í VIXLSKEYTUM, ÞÓ ALDREI MINNI EN 40d. BENDINET MED 15 cm MÖSKVA SKAL ÞVÍ VIXLLEGGJA UM TVO MÖSKVA.

VARDANDI BIL MILLI JÁRNA / STEYPUHULU

a > 2d  
Dmax + 10 mm

b > 1.5d  
20 mm

ALMENNT GILDIR AÐ STEYPUHULAN (c) SKAL FULLNÆGJA EFTIRFARANDI KRÖFUM NEMA ANNAD SÉ TEKID FRAM Á TEIKNINGUM EDA Í VERKLÝSINGU.

30 mm Í VEGGJUM UTANDYRA  
25 mm Í INNVEGGJUM  
30 mm Í SÚLUM ÚTI  
25 mm Í SÚLUM INNI  
15 mm Í LOFTPLÖTUM INNI  
25 mm Í LOFTPLÖTUM ÚTI  
30 mm Í BITUM ÚTI  
25 mm Í BITUM INNI  
40 mm Í SÖKKLUM  
90 mm ÞAR SEM STEYPT ER BEINT Á KLÖPP

## TRÉVIRKI

TIMBURFLOKKUR:

ALLT TIMBUR SKAL VERA Í LÁGMARKI Í FLOKKI C180 SKV. ÍST-DS 413:1998, NEMA ANNAD KOMI FRAM Á TEIKNINGUM. LÍMTRÉ SKAL VERA AF FLOKKI GL32.

LÍMTRÉ SKAL FRAMLEIÐA Í VIÐURKENNDRI VERKSMÍÐJU OG VERA MERKT SKV. NORR/ENUM STÖÐLUM.

FESTINGAR:

UNDIR ALLA BOLTAAHAUSA OG RÆR SKULU KOMA SKÍFUR MED KANTLENGD 3x ÞVERMÁL BOLTA OG ÞYKKT 0,3x ÞVERMÁL BOLTA.

NEGLING:

NEGLING Á ÞAKPAPPA SKAL VERA SKV. RB/sfb (47) Ln2.

NEGLING Á TIMBURKLÆÐNINGU 19x95 OG ÞAKJÁRNI SKAL VERA SKV. RB/sfb (47) 103.

NAGLAST/ERÐ a/b TÁKNAR NAGLA MED ÞVERMÁL 0.1x a mm OG LENGD b mm

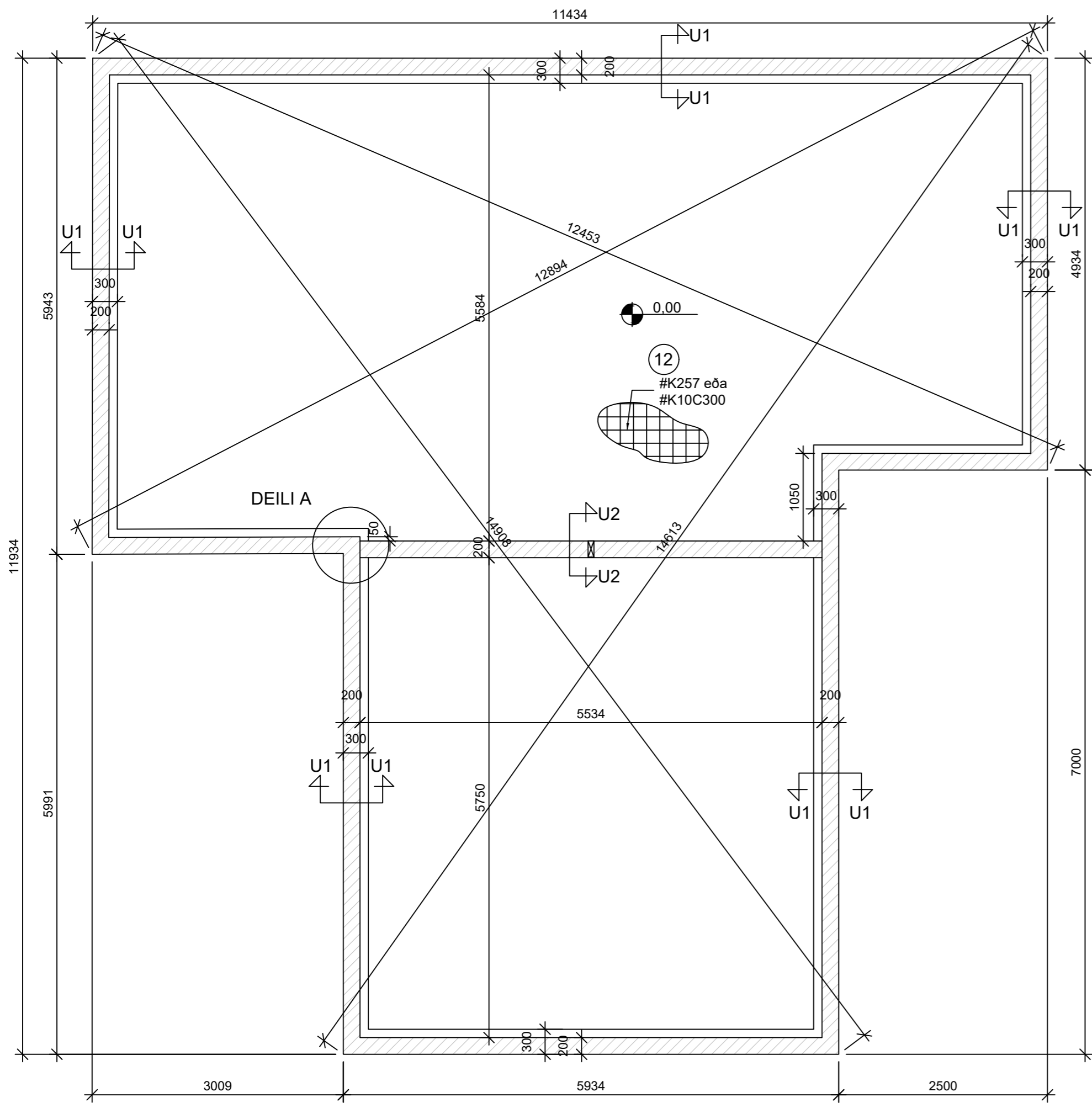
ALLT TIMBUR SEM ER UTANHÚS OG TIMBUR SEM LIGGUR Í EDA VIÐ STEYNSTEYPU SKAL FÚAVERJA VANDLEGA. ÞAR SEM TIMBUR LIGGUR AÐ STEINSTEYPU SKAL SETJA EITT LAG AF ÞAKPAPPA Á MILLI STEYPU OG TIMBURS.

FESTINGAR Á ÞAKI:

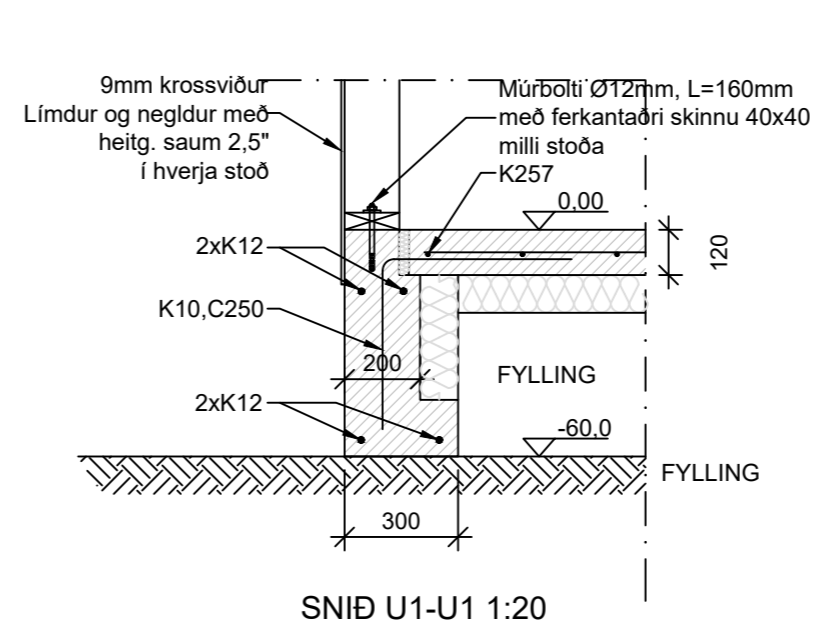
NAGLAR, SKRÚFUR, BOLTAR OG SÉRSMÍÐAÐAR FESTINGAR SKULU VERA HEITGALVANHJÓÐAÐAR EDA ÚR RYÐFRÍU STÁLI

Verk:				<h1>Sauðholt A, Ásahrepp (233472)</h1>	
Verkhúti:		Skýringarblað burðarþols		Netfang: tso@simnet.is	
Teikn nr:	B-01	Dags:	25.11.2022	Mælikvarði:	Farsími 899-7864
Verknr:		Tæknipjónusta ehf kt: 601200-2440 Suðurlandsbraut 32, 3. hæð Sími: 553-3700		tölvuskráningarnúmer:	
Hannað: Sæmundur Óskarsson		Teiknað: Sæmundur Óskarsson		Áritun hönnunarstjóra:	
180160-3109		180160-3109			

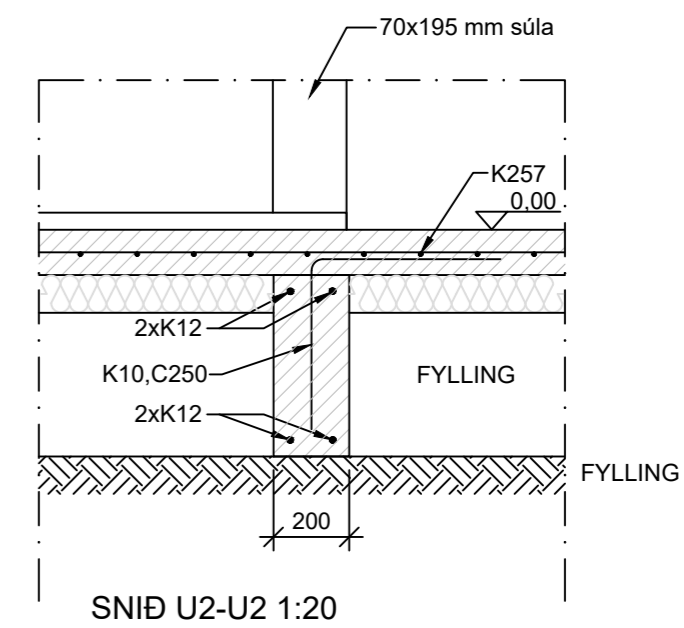
Breytingar:



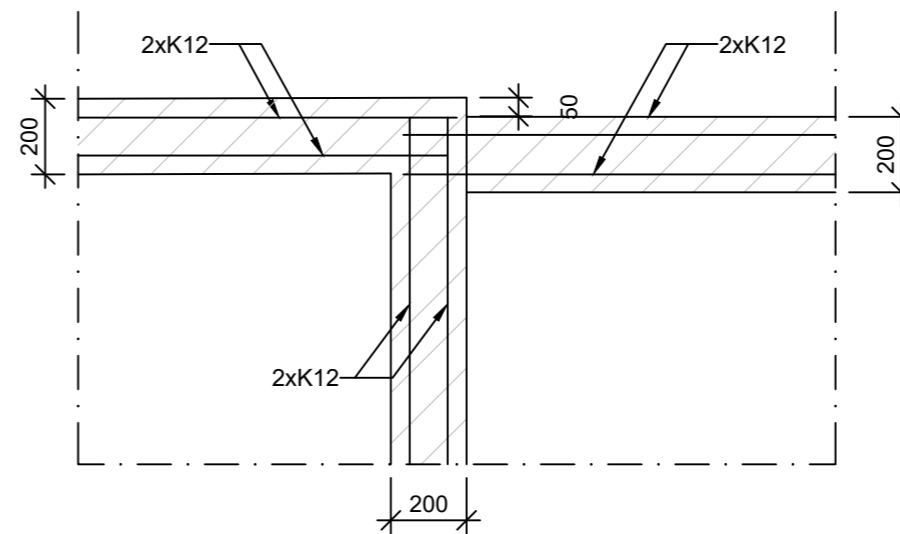
GRUNNMYND SÖKKLA 1:50



SNID U1-U1 1:20



SNID U2-U2 1:20



DEILI A 1:20

Verk:				<b>Sauðholt A, Ásahrepp (233472)</b>	
Verkhúti:				Grunnmynd sökkla, snið og deili	
Teikn nr:	<b>B-02</b>	Dags:	25.11.2022	Mælikvarði:	1:50, 1:20
Verknr:		Tækniþjónusta ehf kt: 601200-2440 Suðurlandsbraut 32, 3. hæð Sími: 553-3700		Farsími 899-7864 tölvuskráningarnúmer:	
Hannað: Sæmundur Óskarsson 180160-3109		Teiknað: Sæmundur Óskarsson 180160-3109		Áritun hönnunarstjóra:	

Breytingar:	
-------------	--