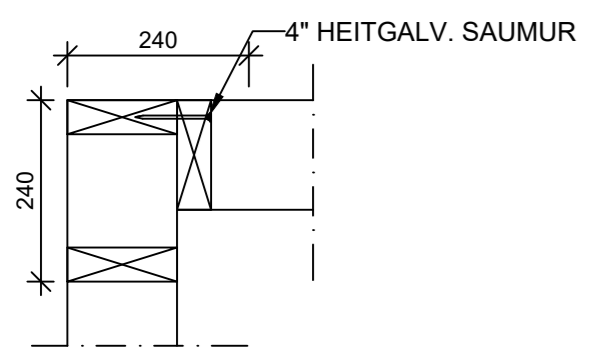
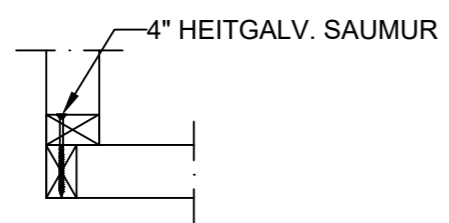


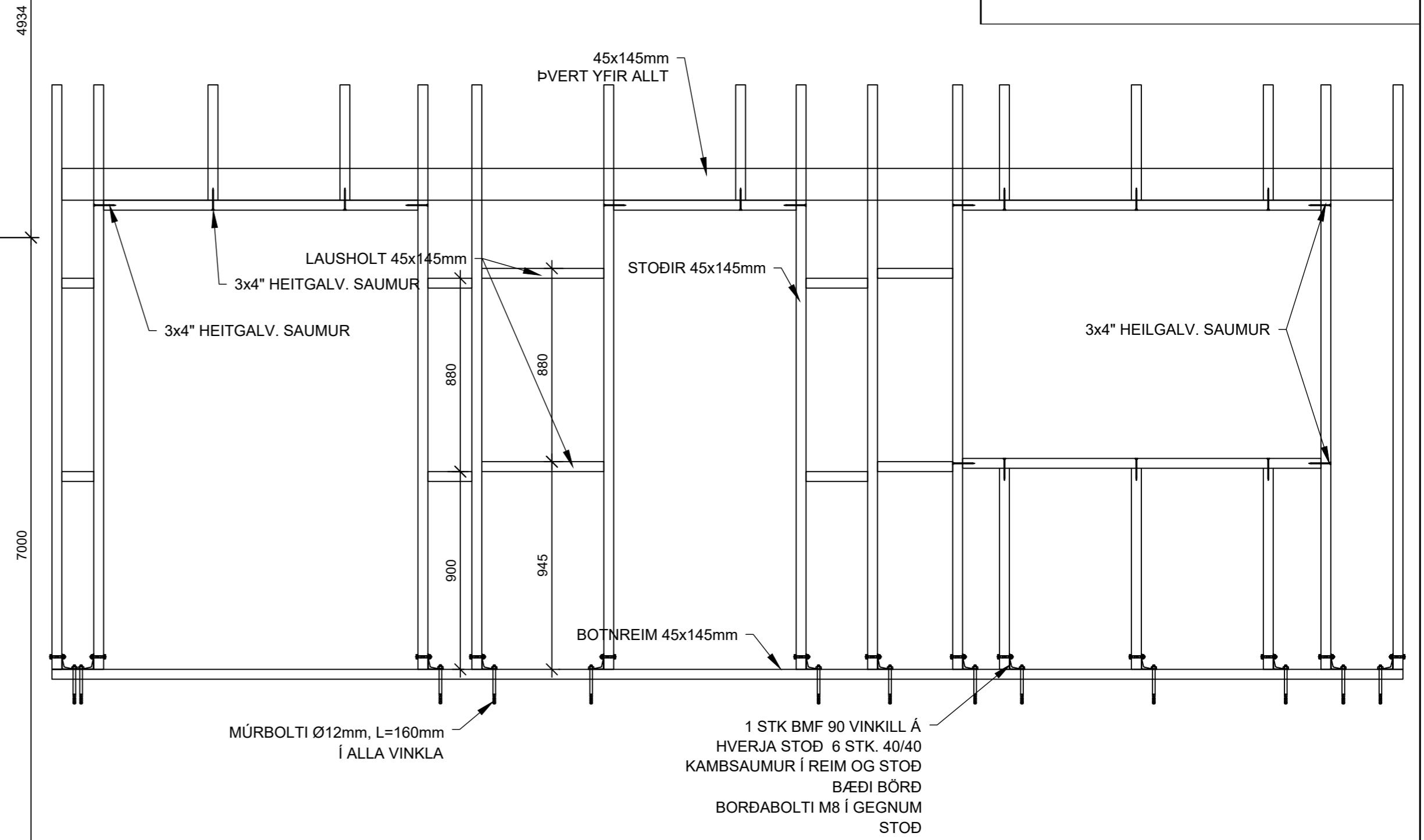
GRUNNMYND VEGGJAGRINDA, 1:50



DEILI G1
ÚTVEGGUR / HORN
MKV: 1:10



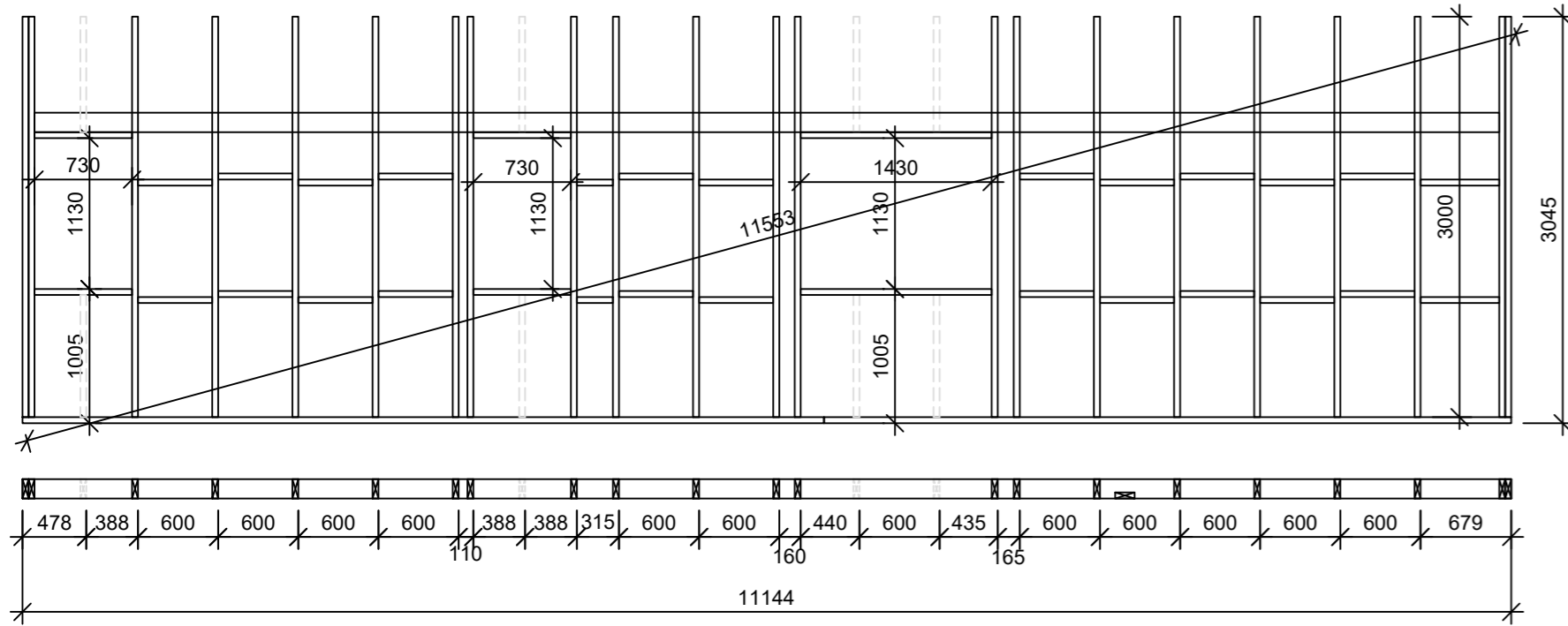
DEILI G2
INNVEGGUR / INNVEGGUR
MKV: 1:10



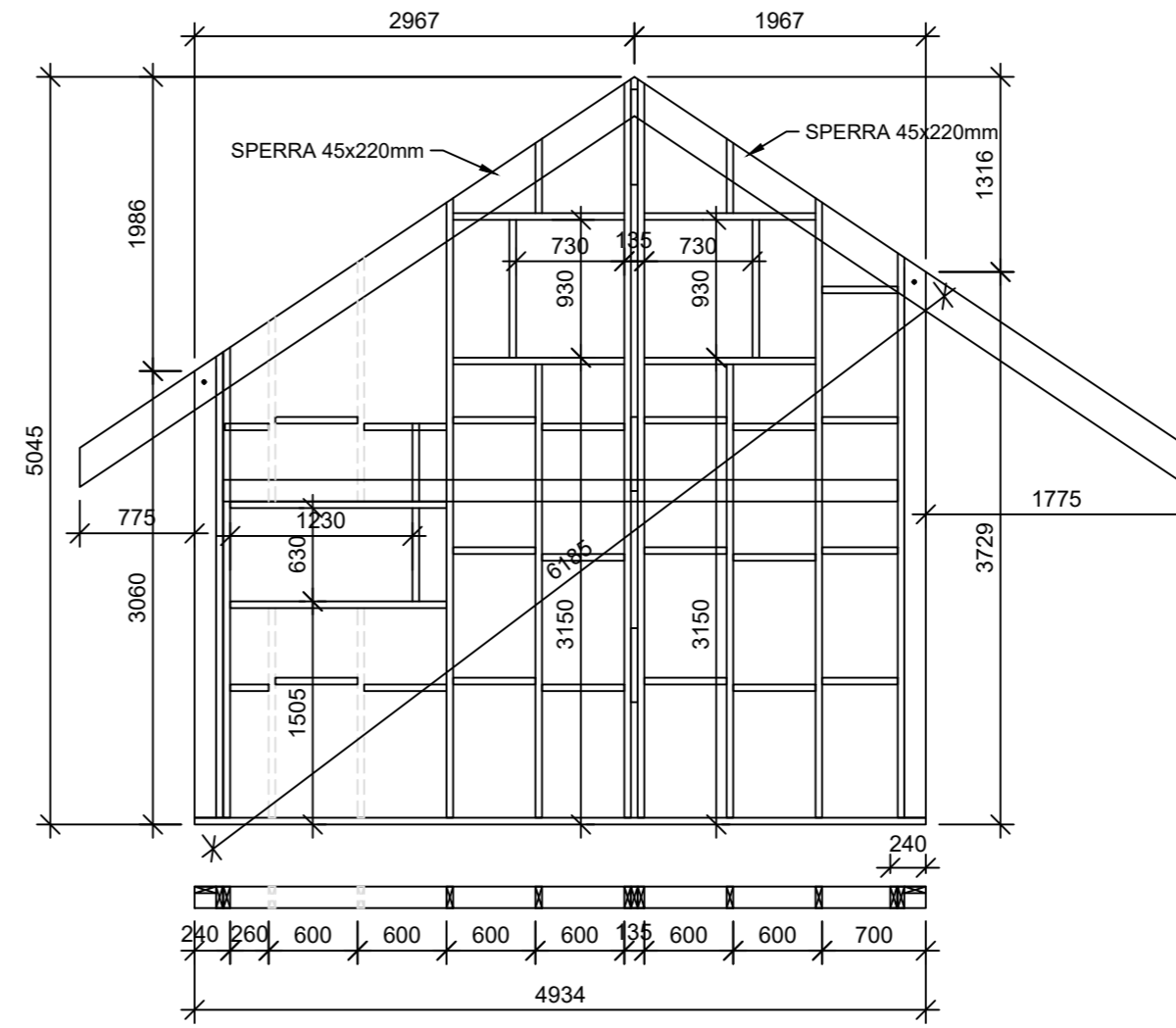
ALMENNUR FRÁGANGUR ÚTVEGGJAGRINDA 1:20

Breytingar:			
Hannað:	Sæmundur Óskarsson 180160-3109	Teiknað:	Sæmundur Óskarsson 180160-3109

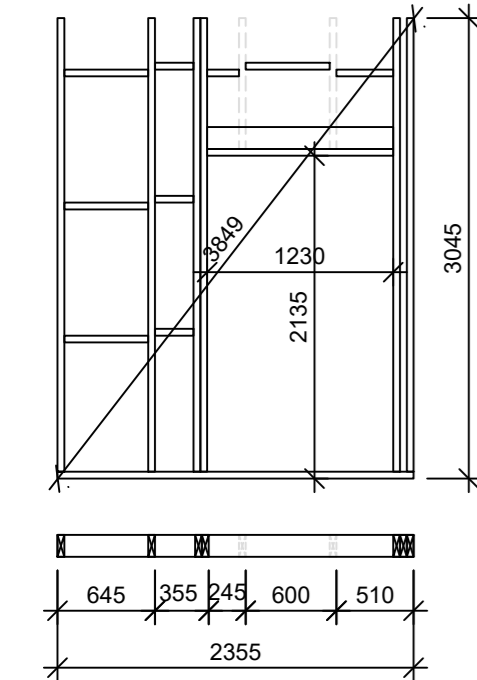
Verk:	Sauðholt A, Ásahrepp (233472)		
Verkluti:	Grunnmynd veggjaplans, veggjagrind og deili		Netfang: tso@simnet.is
Teikn nr:	B-03	Dags: 15.08.2023	Mælikvarði: 1:50, 1:20, 1:10
Verknr:			Tækniþjónusta ehf kt: 601200-2440 Suðurlandsbraut 32, 3. hæð Sími: 553-3700
			Farsími 899-7864
			tölvuskráningarnúmer:
			Áritun hönnunarstjóra:



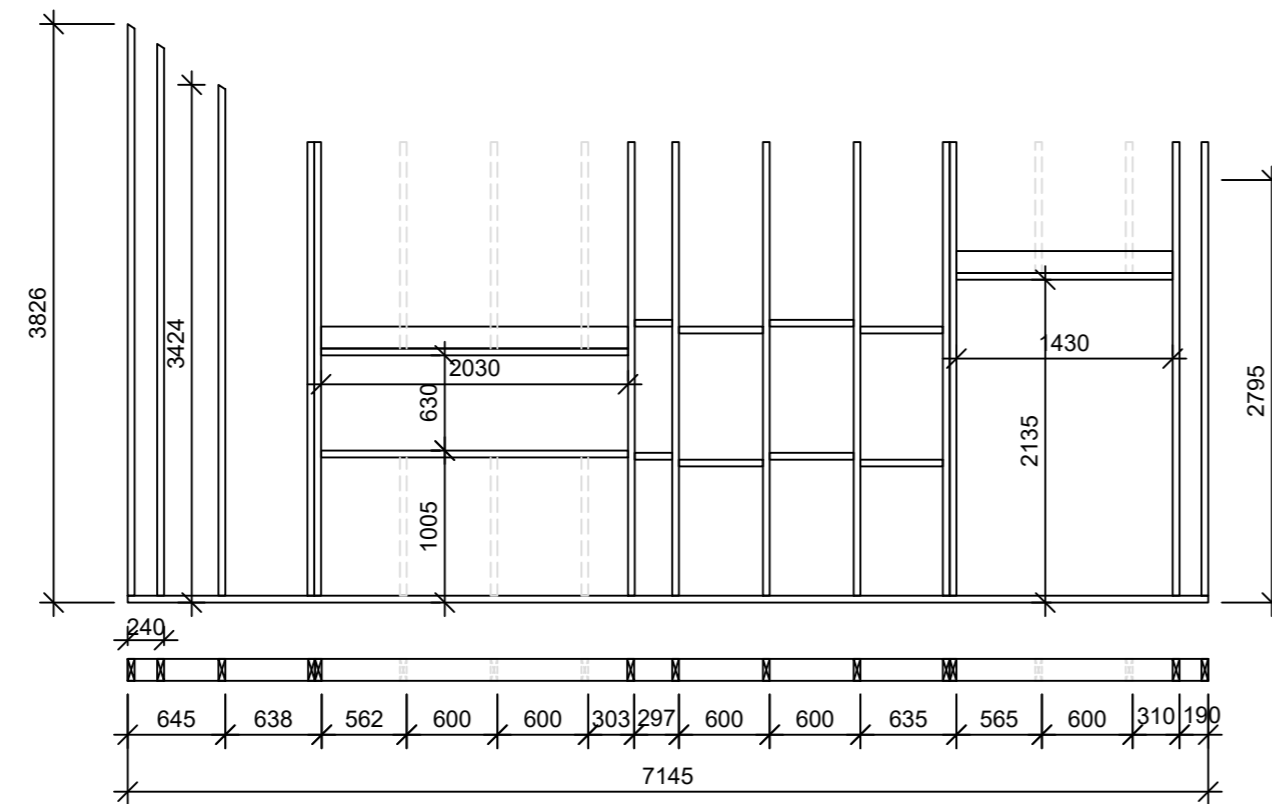
GRIND 1, 1:50



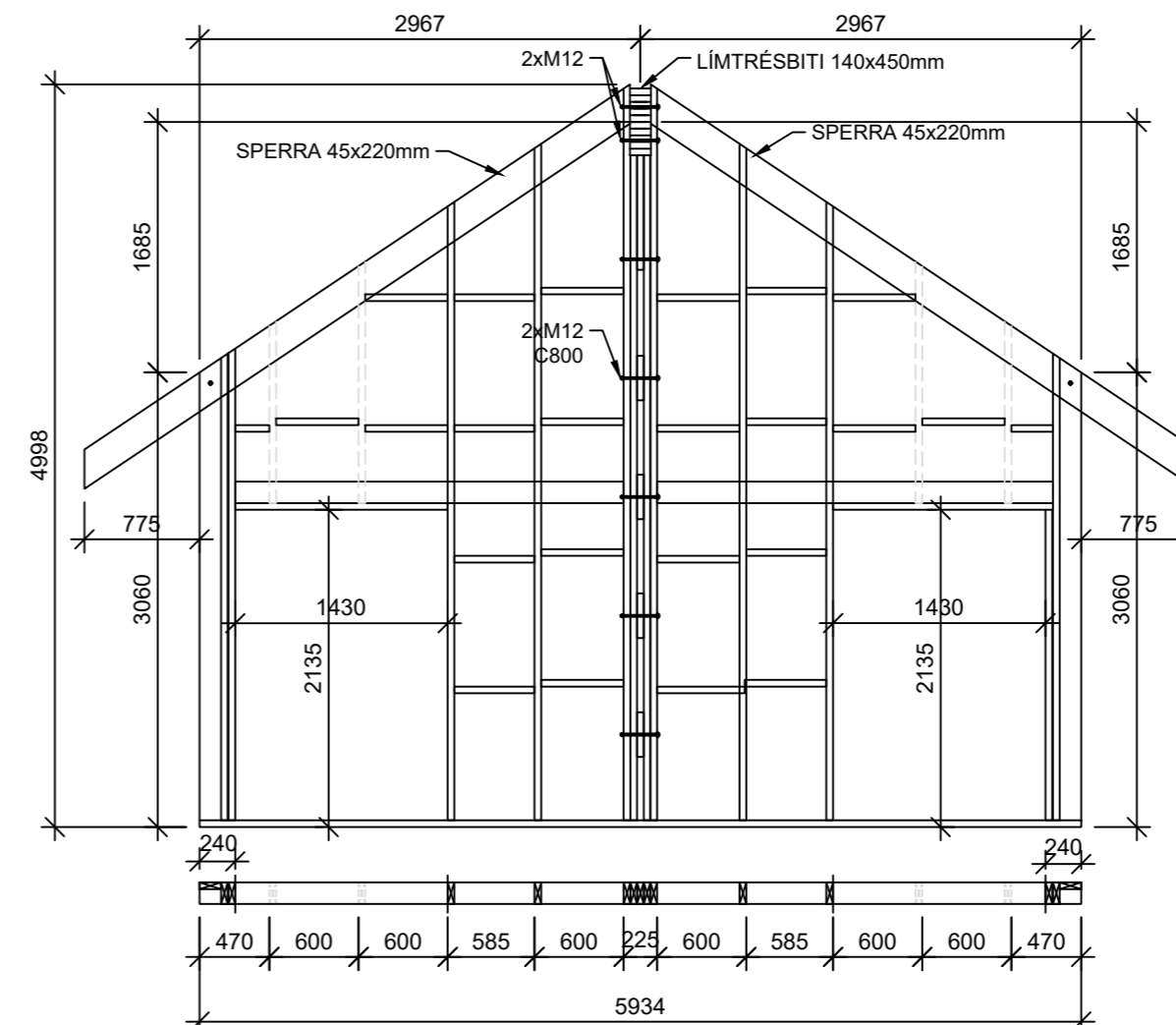
GRIND 2, 1:50



GRIND 3, 1:50



GRIND 4, 1:50



GRIND 5, 1:50

TRÉVIRKI.
 TIMBUR Í BURDARVIRKJUM SKAL VERA AF
 STYRKLEIKAFLOKKI C24 SKV. ÍST EN 338:2009
 (T2 SKV ÍST INSTA 142:2009)
 ADRIR VIÐIR SVO SEM LOFTUNARLISTAR
 KLÆÐNINGAR O.P.H. MEGA VERA AF
 STYRKLEIKAFLOKKI C18 SKV. ÍST 338:2009
 (T1 SKV. ÍST INSTA 142:2009)
 ÞAR SEM TIMBUR LIGGUR AÐ KALDRI STEYPU
 SKAL SETJA TJÖRUPAPPA Á MILLI TIMBURS OG STEYPU

ALLIR NAGLAR, SKRÚFUR OG BOLTAR SKULU
 VERA ZINK-HÚÐADIR UNDIR ALLA BOLTA OG
 RÆR SEM HERÐAST AÐ TIMBRI KOMI 40x40x3 SKINNUR

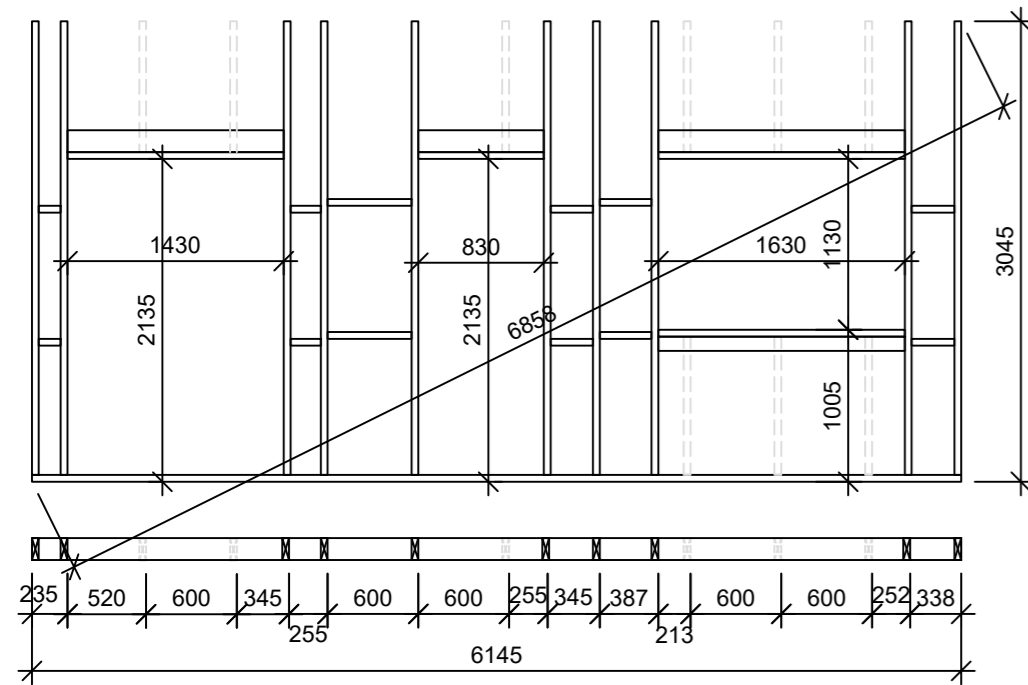
KENNISNIÐ SJÁ TEIKN. B-03

ÚTVEGGJAGRINDUR ERU ÚR 45x145 ALHEFLADRI
 FURU FESET SKV KENNISNIÐI Á TEIKN. B-03
 MIÐJUBIL STOÐA ER AÐ JAFNAÐI c/c600 SÉ ANNAÐ EKKI
 TEKID FRAM Á TEIKNINGU

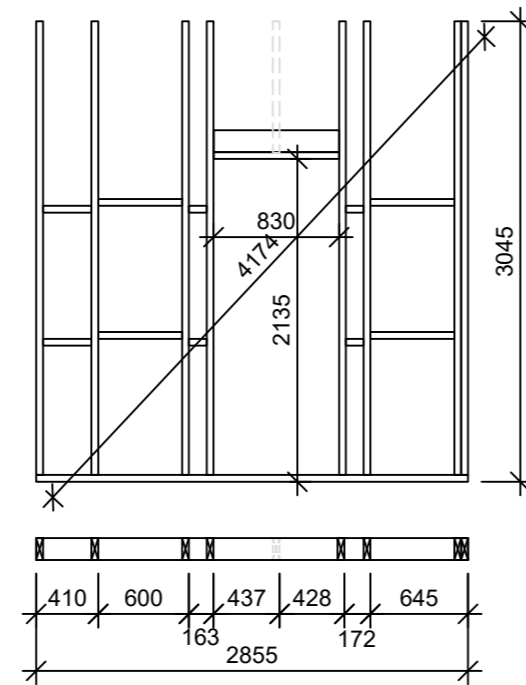
VINDSTÝFING ÚTVEGGJA
 ÚTVEGGJAGRINDUR ERU HEILKLÆDDAR
 AÐ UTAN MEÐ 9mm KROSSVIÐ ÚR GRENI
 EÐA FURU KROSSVIÐUR NEGLIST EÐA
 SKRÚFAST VIÐ ÚTVEGGJAGRIND MEÐ
 SKOTNÖGLUM/HEFTUM 4/40 EÐA RYÐFRÍUM
 TRÉSKRÚFUM c/c200
 KROSSVIÐUR LÍMIST VIÐ ÚTVEGGJAGRIND
 MEÐ VATNSHELDU OG FROSTPOLNU LÍMI

Verk:	Sauðholt A, Ásahrepp (233472)		
Verkhli:	Ásýnd veggjagrinda		Netfang: tso@simnet.is
Teikn nr:	B-04	Dags: 15.08.2023	Mælikvarði: 1:50
Verknr:			Farsími 899-7864
			tölvuskráningarnúmer:
Breytingar:	Hannað: Sæmundur Óskarsson 180160-3109	Teiknað: Sæmundur Óskarsson 180160-3109	Áritun hönnunarstjóra:

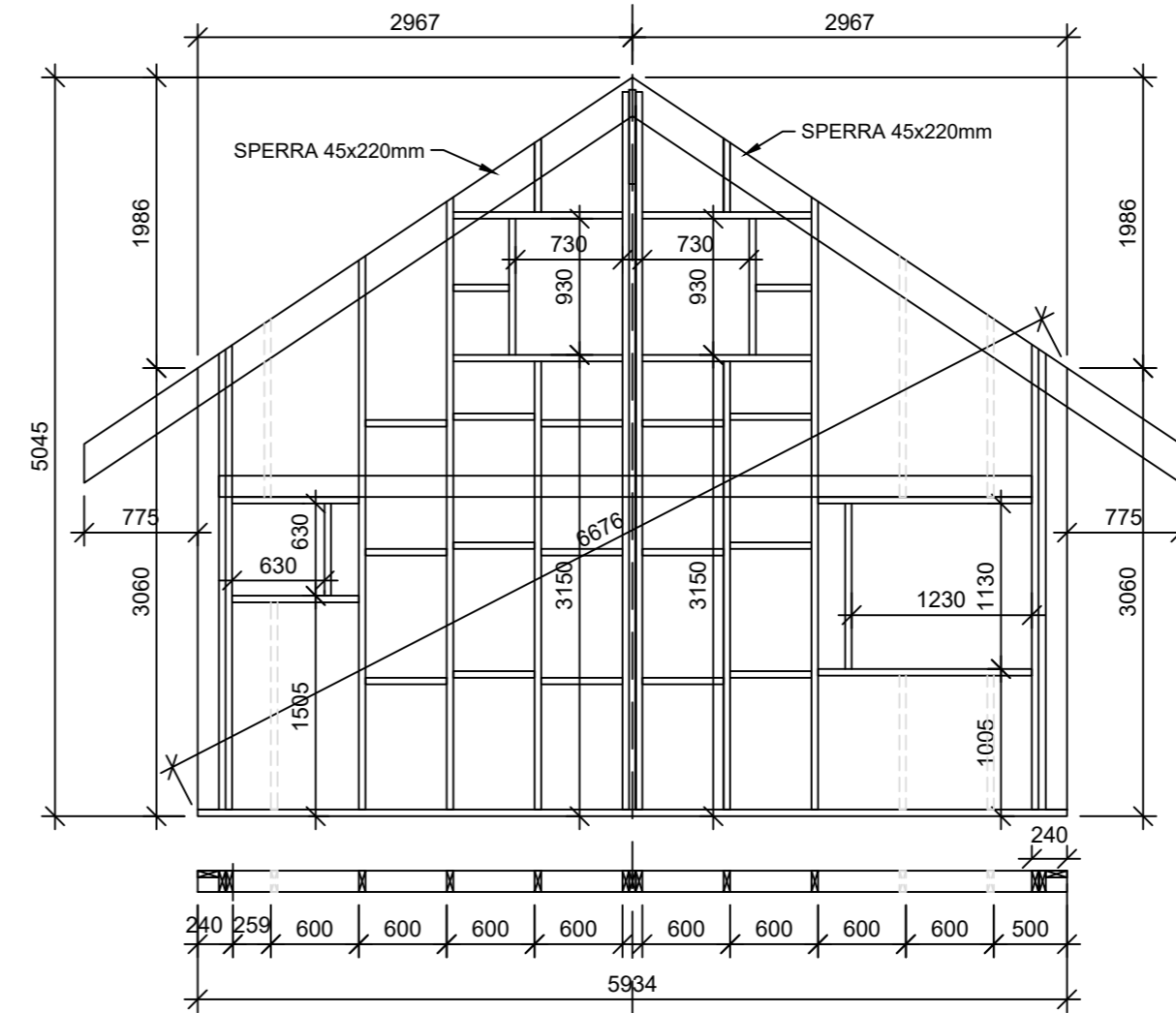
Breytingar:



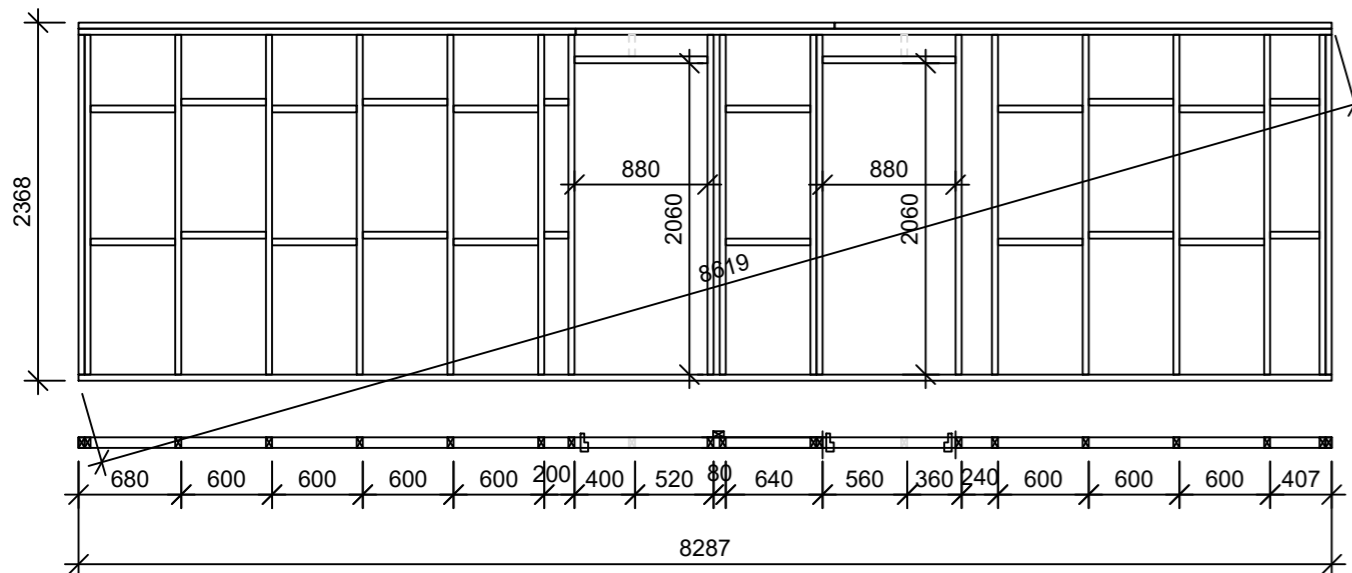
GRIND 6, 1:50



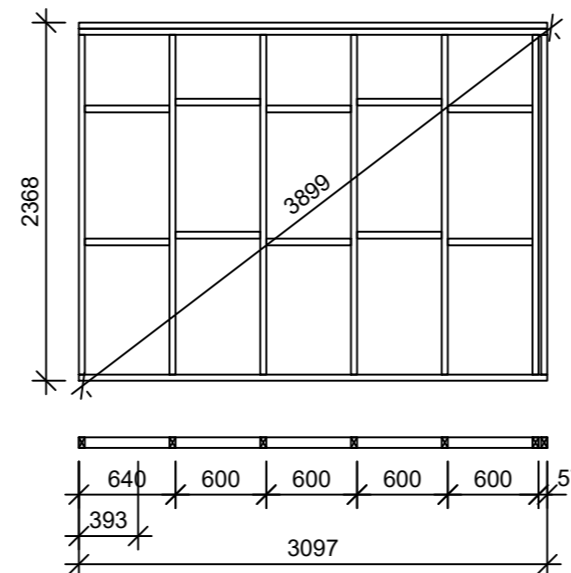
GRIND 7, 1:50



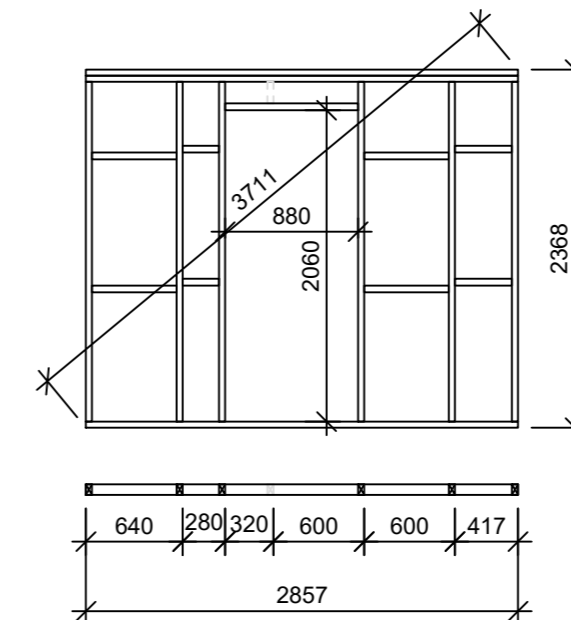
GRIND 8, 1:50



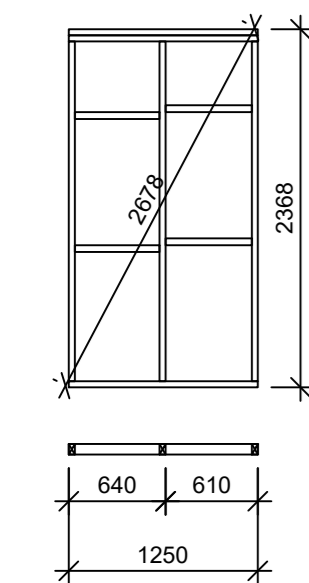
GRIND 9, 1:50



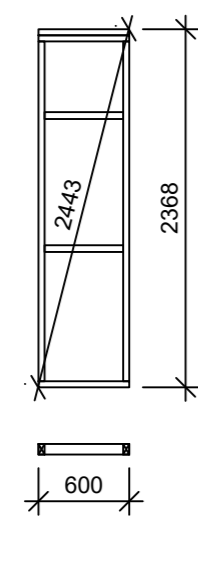
GRIND 10, 1:50



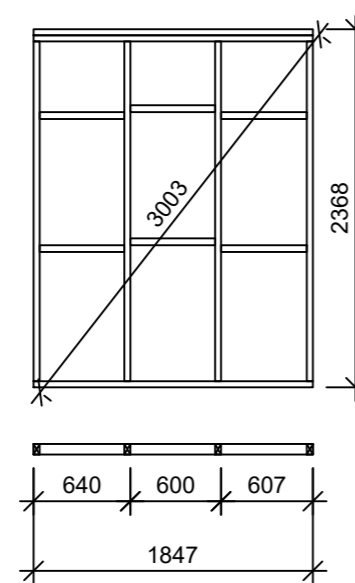
GRIND 11, 1:50



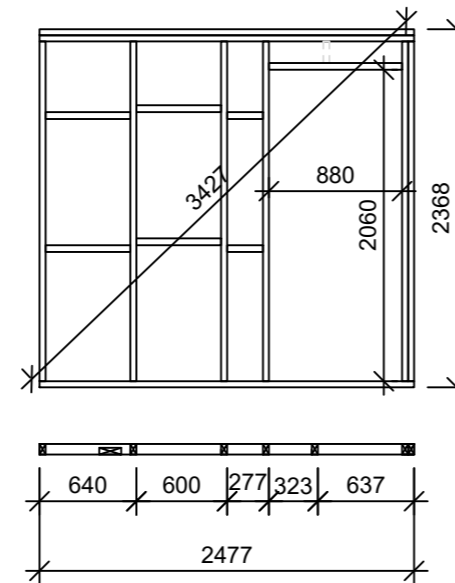
GRIND 12, 1:50



GRIND 13, 1:50



GRIND 14, 1:50



GRIND 15, 1:50

TRÉVIRKI.
TIMBUR Í BURÐARVIRKJUM SKAL VERA AF STYRKLEIKAFLOKKI C24 SKV. ÍST EN 338:2009 (T2 SKV ÍST INSTA 142:2009) ADRIR VIÐIR SVO SEM LOFTUNARLISTAR KLÆÐNINGAR O.P.H. MEGA VERA AF STYRKLEIKAFLOKKI C18 SKV. ÍST 338:2009 (T1 SKV. ÍST INSTA 142:2009) ÞAR SEM TIMBUR LIGGUR AÐ KALDRI STEYPU SKAL SETJA TJÖRUPAPPA Á MILLI TIMBURS OG STEYPU

ALLIR NAGLAR, SKRÚFUR OG BOLTAR SKULU VERA ZINK-HÚÐADIR UNDIR ALLA BOLTA OG RÆR SEM HERÐAST AÐ TIMBRI KOMI 40x40x3 SKINNUR

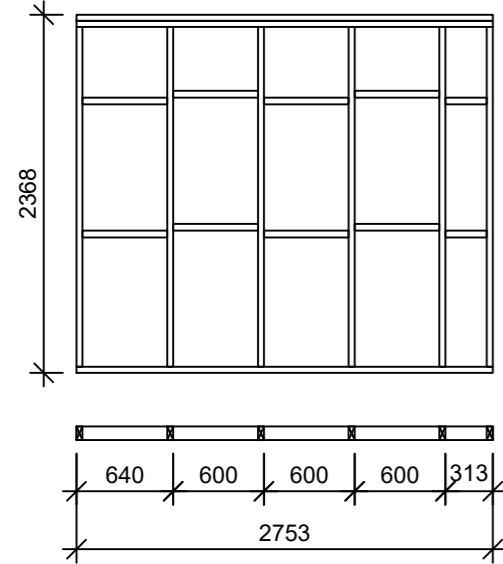
KENNISNIÐ SJÁ TEIKN. B-03

ÚTVEGGJAGRINDUR ERU ÚR 45x145 ALHEFLADRI FURU FESET SKV KENNISNIÐI Á TEIKN. B-03 MIÐJUBIL STOÐA ER AÐ JAFNAÐI c/c600 SÉ ANNAÐ EKKI TEKID FRAM Á TEIKNINGU

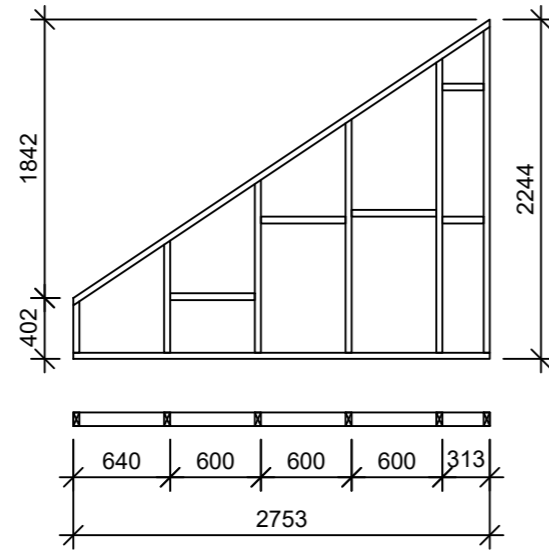
VINDSTÝFING ÚTVEGGJA
ÚTVEGGJAGRINDUR ERU HEILKLÆDDAR AÐ UTAN MEÐ 9mm KROSSVIÐ ÚR GRENI EÐA FURU KROSSVIÐUR NEGLIST EÐA SKRÚFAST VIÐ ÚTVEGGJAGRIND MEÐ SKOTNÖGLUM/HEFTUM 4/40 EÐA RYÐFRÍUM TRÉSKRÚFUM c/c200 KROSSVIÐUR LÍMIST VIÐ ÚTVEGGJAGRIND MEÐ VATNSHELDU OG FROSTPOLNU LÍMI

Breytingar:

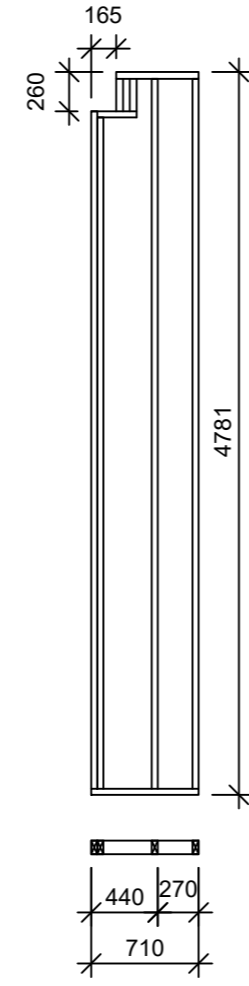
Verk:				Sauðholt A, Ásahrepp (233472)	
Verkhli:				Ásýnd veggjagrinda	
Teikn nr:	B-05	Dags:	15.08.2023	Mælikvarði:	1:50
Verknr:		Hannað: Sæmundur Óskarsson 180160-3109		Teiknað: Sæmundur Óskarsson 180160-3109	
Tæknipjónusta ehf kt: 601200-2440 Suðurlandsbraut 32, 3. hæð Sími: 553-3700				Netfang: tso@simnet.is Farsími 899-7864 tölvuskráningarnúmer:	
Áritun hönnunarstjóra:					



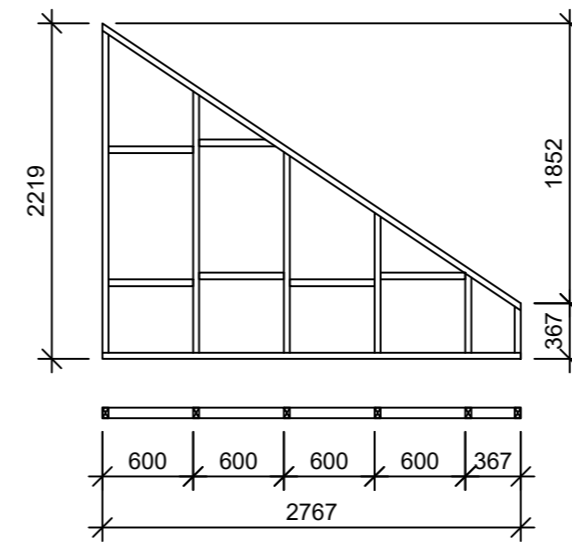
GRIND 16a, 1:50



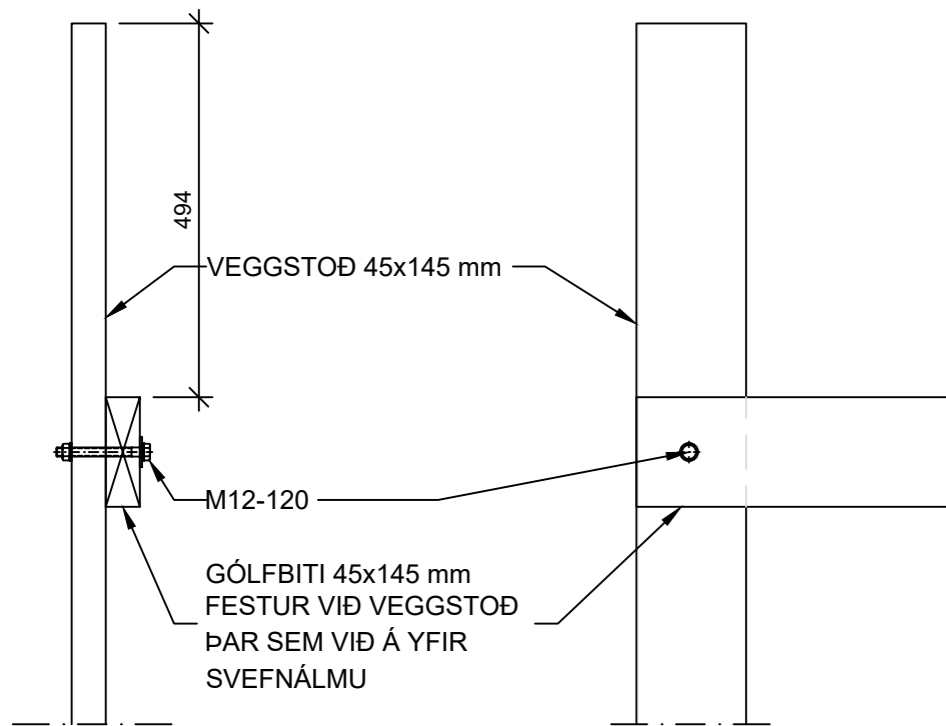
GRIND 16b, 1:50



GRIND 17, 1:50



GRIND 18, 1:50



ALMENNT DEILI Í
MILLIGÓLF
MKV: 1:10

TRÉVIRKI.
TIMBUR Í BURDARVIRKJUM SKAL VERA AF
STYRKLEIKAFLOKKI C24 SKV. ÍST EN 338:2009
(T2 SKV ÍST INSTA 142:2009)
ADRIR VIÐIR SVO SEM LOFTUNARLISTAR
KLÆÐNINGAR O.Þ.H. MEGA VERA AF
STYRKLEIKAFLOKKI C18 SKV. ÍST 338:2009
(T1 SKV. ÍST INSTA 142:2009)
ÞAR SEM TIMBUR LIGGUR AÐ KALDRI STEYPU
SKAL SETJA TJÖRUPAPPA Á MILLI TIMBURS OG STEYPU

ALLIR NAGLAR, SKRÚFUR OG BOLTAR SKULU
VERA ZINK-HÚÐADIR UNDIR ALLA BOLTA OG
RÆR SEM HERÐAST AÐ TIMBRI KOMI 40x40x3 SKINNUR

KENNISNIÐ SJÁ TEIKN. B-03

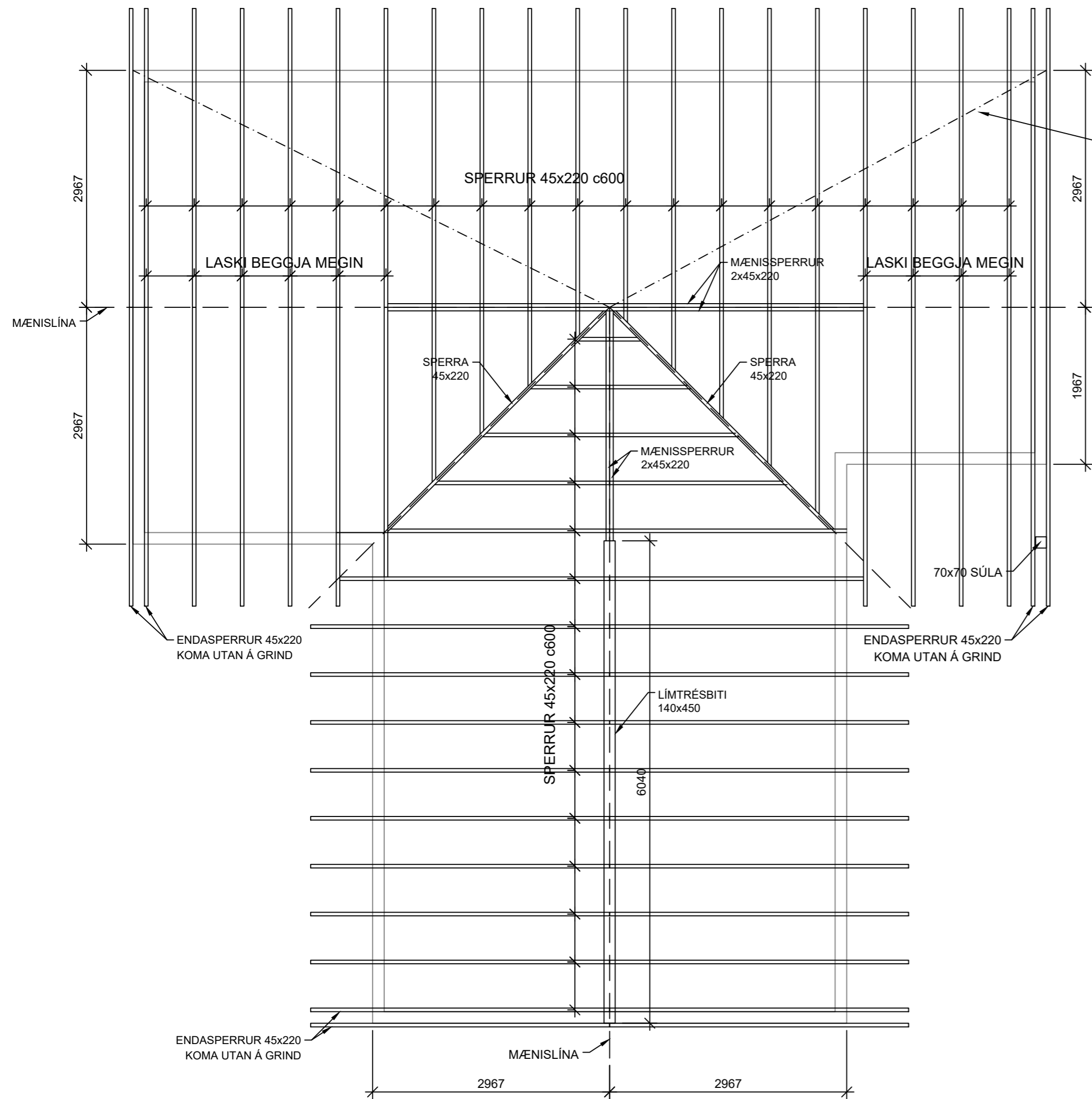
ÚTVEGGJAGRINDUR ERU ÚR 45x145 ALHEFLADRI
FURU FESET SKV KENNISNIÐI Á TEIKN. B-03
MIÐJUBIL STOÐA ER AÐ JAFNAÐI c/c600 SÉ ANNAÐ EKKI
TEKIÐ FRAM Á TEIKNINGU

VINDSTÝFING ÚTVEGGJA
ÚTVEGGJAGRINDUR ERU HEILKLÆDDAR
AÐ UTAN MEÐ 9mm KROSSVIÐ ÚR GRENI
EDA FURU KROSSVIÐUR NEGLIST EDA
SKRÚFAST VIÐ ÚTVEGGJAGRIND MEÐ
SKOTNÖGLUM/HEFTUM 4/40 EDA RYÐFRÍUM
TRÉSKRÚFUM c/c200
KROSSVIÐUR LÍMIST VIÐ ÚTVEGGJAGRIND
MEÐ VATNSHELDU OG FROSTPOLNU LÍMI

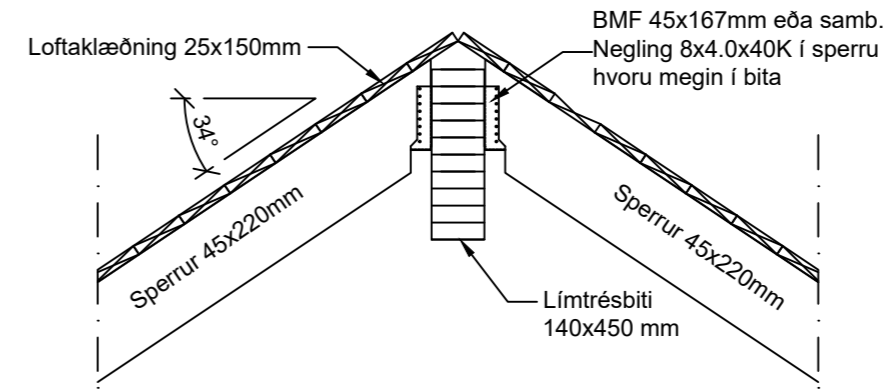
MILLILOFT ER BYGGT UPP MEÐ 45x145 GÓLFBITUM
SEM ERU BOLTADIR MEÐ M12-120 VID VEGGSTOÐIR.
OFAN Á GÓLFBITANA KEMUR

Verk:				Sauðholt A, Ásahrepp (233472)	
Verkhuti:				Ásýnd veggjagrinda, milligólf	
Teikn nr:	B-06	Dags:	15.08.2023	Mælikvarði:	1:50, 1:10
Verknr:		Tækniþjónusta ehf kt: 601200-2440 Suðurlandsbraut 32, 3. hæð Sími: 553-3700		Farsími 899-7864 tölvuskráningarnúmer:	
Hannað: Sæmundur Óskarsson 180160-3109		Teiknað: Sæmundur Óskarsson 180160-3109		Áritun hönnunarstjóra:	

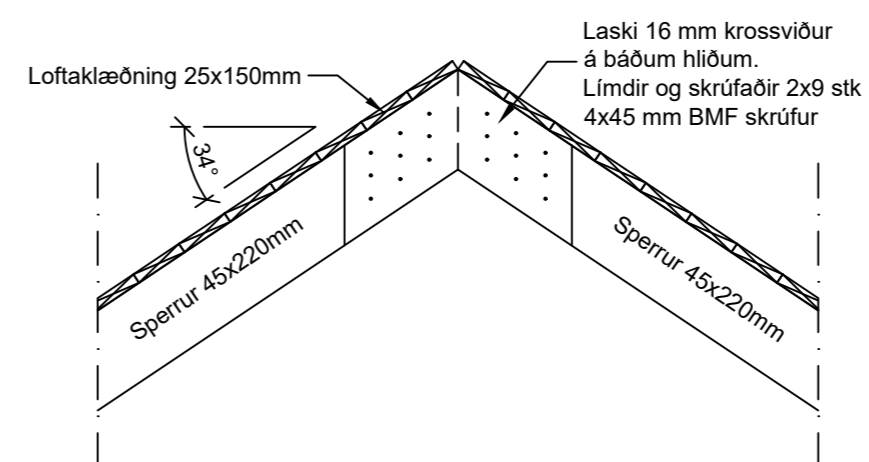
Breytingar:	
-------------	--



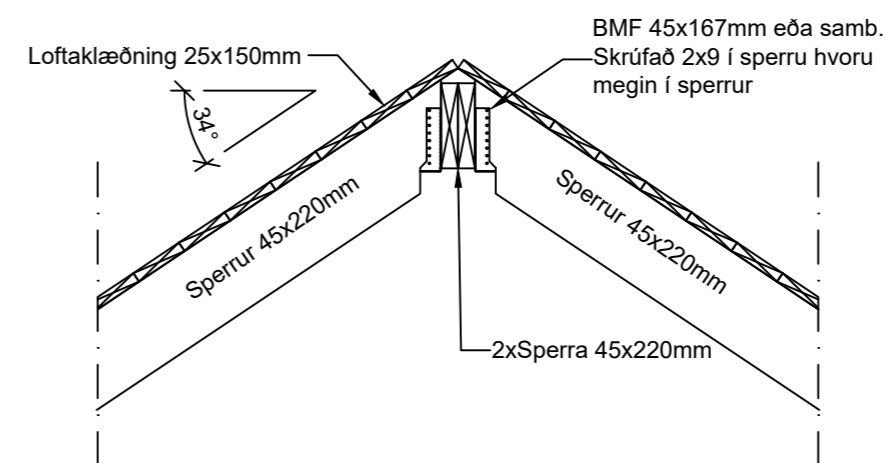
GALV. GATAGIRDI 2x25
KOMI UNDIR TIMBUR-
KLÆÐNINGU Á ÞAKI
SKRÚFIST Í HVERJA
SPERRU MEÐ 2 STK
4x45 BMF SKRÚFUM



ALMENNT SNID Í LÍMTRÉSBITA OG SPERRUR 1:20



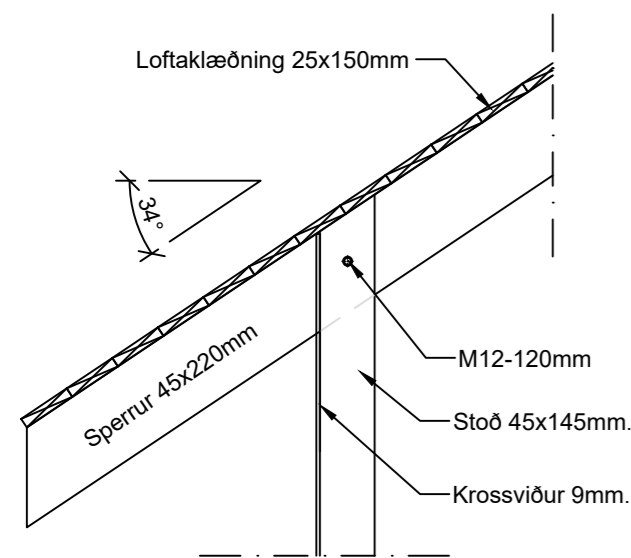
ALMENNT SNID Í LASKA Á SPERRU 1:20



ALMENNT SNID TVÖFALDA SPERRUR OG SPERRUR 1:20

FRÁGANGUR ÞAKS.
ÞAKHALLI ER 34°. FYLGA SKAL BYGGINGARREGLUGERÐ 112 10.5.4.gr. REGNVÖRN ÞAKA OG LÁGMARKSHALLI SBR. LIÐ c. d. EDA e.
ÞAKSPERRUR ERU ÚR 45x220 c600. EINANGRAÐ ER Á MILLI SPERRA MEÐ LOFTBILI VIÐ ÞAKKLÆÐNINGU.
Í ÞAKKLÆÐNINGU SKAL NOTA 25x150mm BORDVIÐ (HEIMILT ER AÐ NOTA GALLALÍTIÐ MÓTAEFNI, HEILT OG ÓKLOFIÐ). HVERT BORD SKAL NEGLT Í HVERJA SPERRU MEÐ 3 STK 31/75 RIFFLUÐUM BYSSUSAUM EDA SAMSVARANDI. Á ÞEMUR YSTU SPERRUM VIÐ GAFLA OG Á 1,4m BILI VIÐ LANGHLIÐAR SKAL ÞÓ NEGLA BORD MEÐ 3 STK 31/90 RIFFLUÐUM BYSSUSAUM EDA SAMSVARANDI BORD SKAL EINGÖNGU SETJA SAMAN Á SPERRUM. SAMSETNINGAR SKULU ALDREI VERA TVÆR EDA FLEIRI Í RÖÐ Á SÖMU SPERRU ÞAR SEM SPERRUBIL NÁ EKKI YFIR ÚTVEGG SKAL OPNA MILLI SPERRUBILA MEÐ RÁS/ÚRTÖKUM FYRIR LOFTUN

GRUNNMYND SPERRUPLANS, 1:50



ALMENNT SNID Í ÞAKKANT OG SPERRU 1:20

Verk:		Sauðholt A, Ásahrepp (233472)	
Verkluti:		Grunnmynd þaks og almenn snið	
Teikn nr:	B-07	Dags:	15.08.2023
Verknr:		Mælikvarði:	1:50, 1:20
Hannað: Sæmundur Óskarsson		Teiknað: Sæmundur Óskarsson	
180160-3109		180160-3109	
Netfang: tso@simnet.is		Farsími 899-7864	
Tölvuskráningarnúmer:		Tækniþjónusta ehf kt: 601200-2440 Suðurlandsbraut 32, 3. hæð Sími: 553-3700	
Áritun hönnunarstjóra:			

Breytingar: