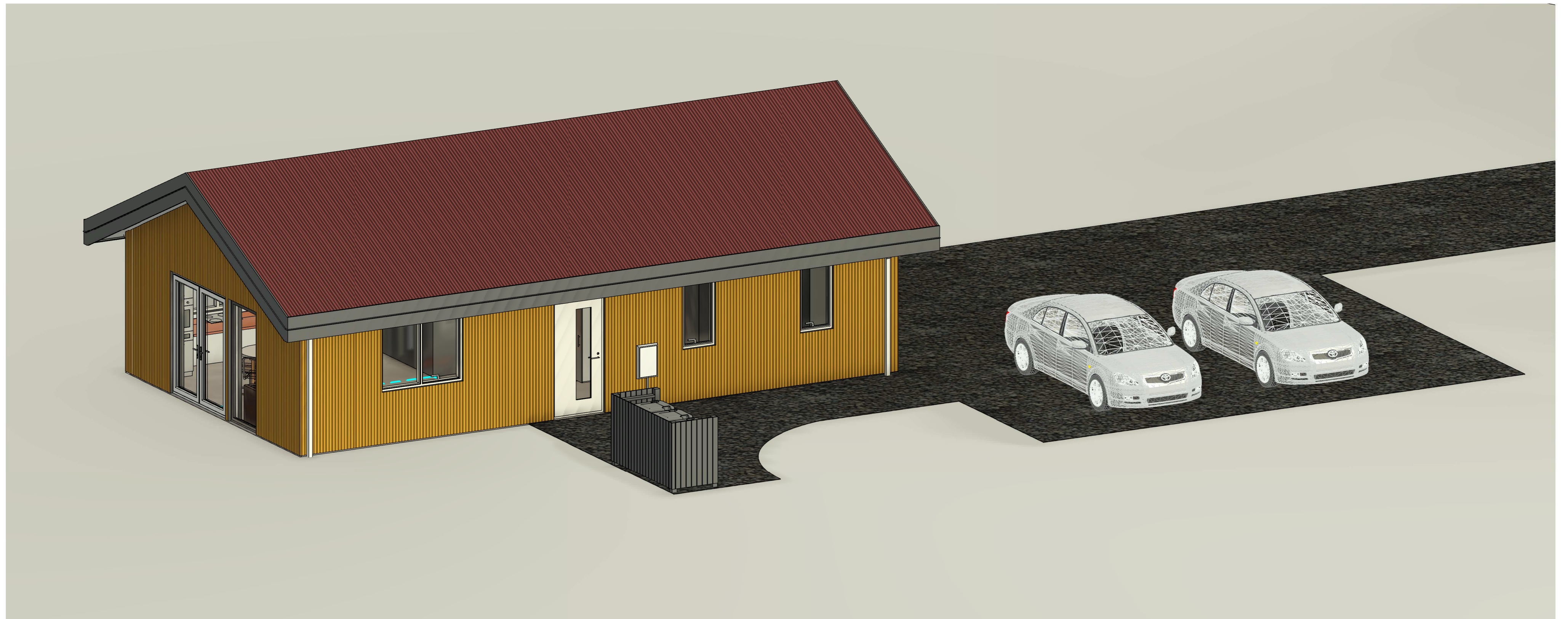


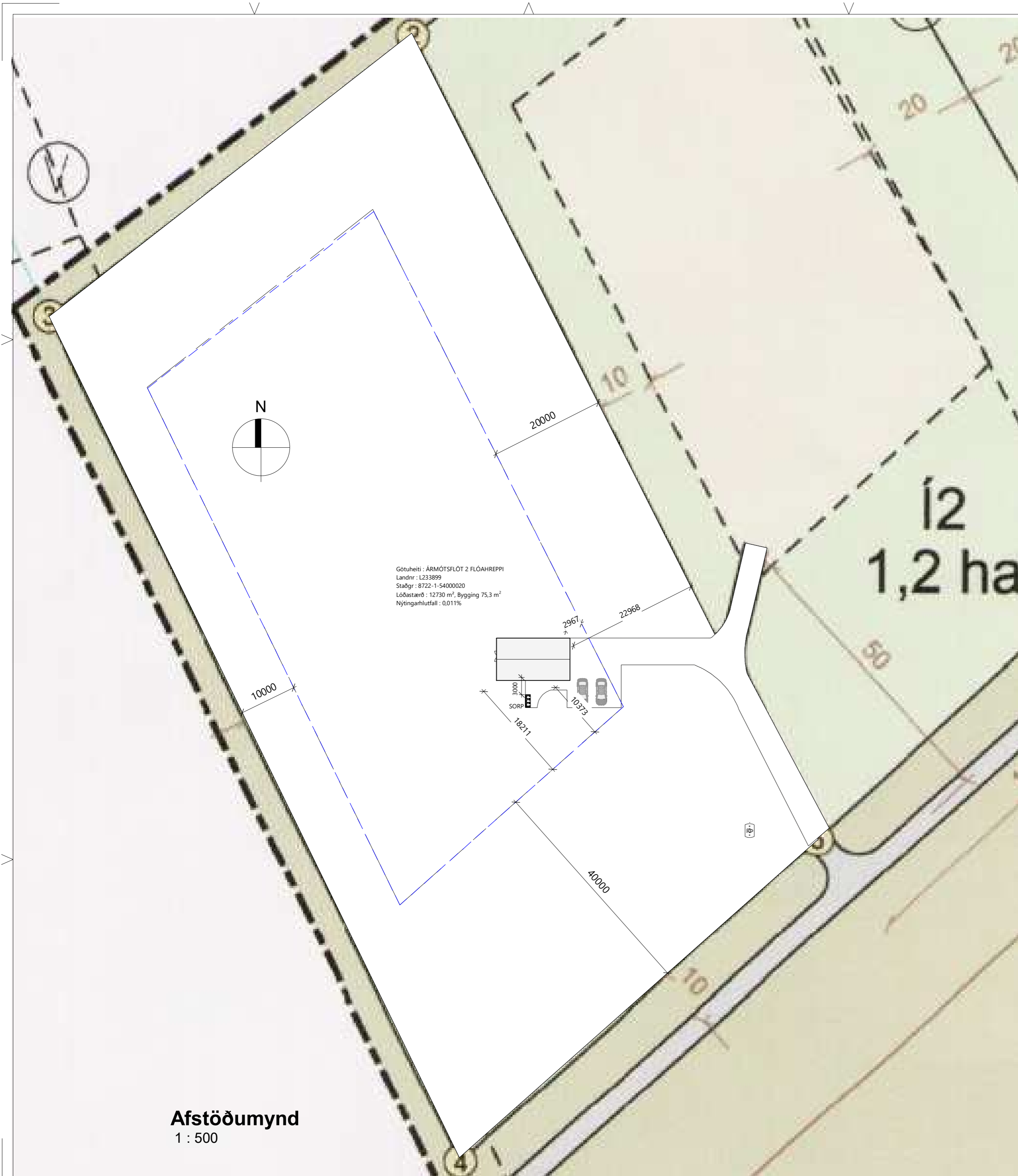
ÁRMÓTSFLÖT 2 FLÓAHREPPI L233899

TEIKNISETT:

AÐALTEIKNINGAR

- A-000- FORSÍÐA
- A-099- GREINARGERÐ / BYGGINGARLÝSING
- A-100- AFSTÖÐUMYND & ORKURAMMI
- A-110- GRUNNMYND & SNIÐ & SKRÁNINGARTAFLA
- A-120- ÚTLIT
- A-130- SNIÐ&DEILI & GLUGGAR/ HURÐAR





Gótuheiti : ARMÓTSFLÓT 2 FLOAHREPPI
 Landnr : L233899
 Staðgr : 8722-1-54000020
 Lóðastærð : 12730 m², Bygging 75,3 m²
 Nýtingarhlutfall : 0,011%

Afstöðumynd
 1 : 500

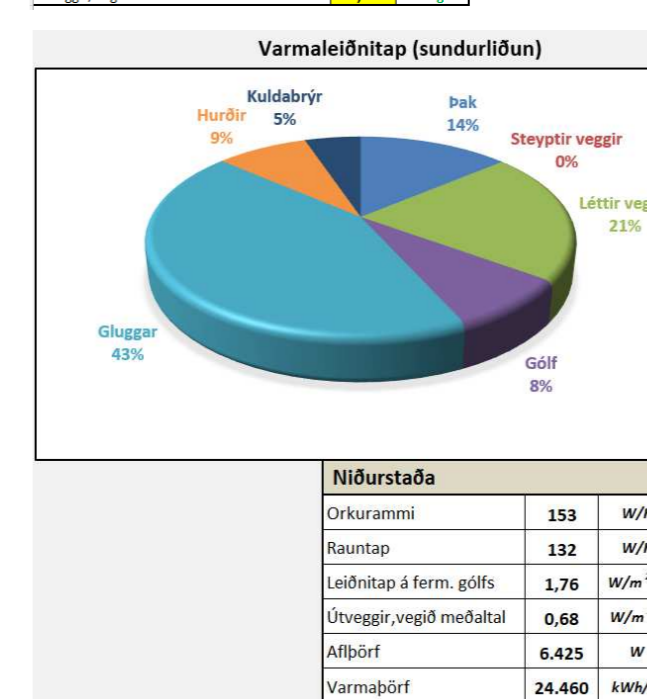
TAFLA 1 ORKURAMMI					
Byggingarhluti	Lýsing	Flatarmál A (m ²)	U W/(m ² K)	U · A W/K	
Þak	Létt timburþak	98,8	0,20	19,76	
Steyptir veggir	180mm, steinað	0,0	0,40	0	
Léttir veggir	265 mm Útveggur	100,7	0,30	30,216	
Gólf	220 mm Steypt gólf með gessla	75,3	0,30	22,59	
Gluggar/Hurðir		40,2	2,00	80	
Orkurammii				Σ U · A	153

TAFLA 2 RAUNTAP GEGNUM HIÖP OG BOTNPLÖTU					
Byggingarhluti	Lýsing	Flatarmál A (m ²)	U W/(m ² K)	U · A W/K	Einangrunarþ. mm
Þak	Létt timburþak	98,8	0,18	18	220
Steyptir veggir	180mm, steinað	0,0	0,40	0	86
Léttir veggir	265 mm Útveggur	100,7	0,28	28	145
Gólf	220 mm Steypt gólf með gessla	75,3	0,25	11	100
Gluggar		33,5	1,70	57	
Hurðir		6,7	1,66	11	
Rauntap				Σ U · A	126

TAFLA 3 TAP GEGNUM KULDABRYR				
Kuldabryr	Lengd L	ψ (W/mK)	ψ · L (W/K)	
Löðréttar kuldabryr við úthorn	12,0	0,04	0,48	
Láréttar kuldabryr við plötuskil	0,0	0,83	0,00	
Löðréttar kuldabryr við útvegg/innvegg	6,0	0,83	4,98	
Kuldabryr við svalir	0,0	0,83	0,00	
Kuldabryr útstigi-útveggur	0,0	0,60	0,00	
Kuldabryr við glugga	27,7	0,04	1,11	
Kuldabryr við hurðir	5,5	0,04	0,22	
Sökkull undir útvegg	0,0	0,48	0,00	
Sökkull undir innvegg	0,0	0,46	0,00	
Aðrar	0,0		0,00	
Kuldabryr			Σ ψ · L	6,8

ORKURAMMI (Tafla 1)	153	Krafa
RAUNTAP GEGNUM HIÖP OG BOTNPLÖTU (Tafla 2)	126	
TAP GEGNUM KULDABRYR (Tafla 3)	7	
Tafla 2+3	132	Raun
Er Krafa/Raun > 1,0?	1,16	Í lagi

Grein 13.2.4		U-gildi gluggaferja
Leiðnitap á fermeta gólfs pr. °C	1,76	W/m ² °C
Grein 13.3.2		Fast gler
Útveggir, vegið meðaltal	0,68	Í lagi
		Opnanlegt fag
		1,90



Skýringar tákna

- K: Hæð á lóðarmörkum, skv hæðarblaði
- Byggingarreitir
- 4 - 16 Götunúmer
- Útínur útveggja
- Bílastæði
- Sorp
- Lóðarmörk
- RP Rotþró

BR	DAGS	BREYTING

Verk:
 Ármóttflöt 2 Flóahreppi L233899

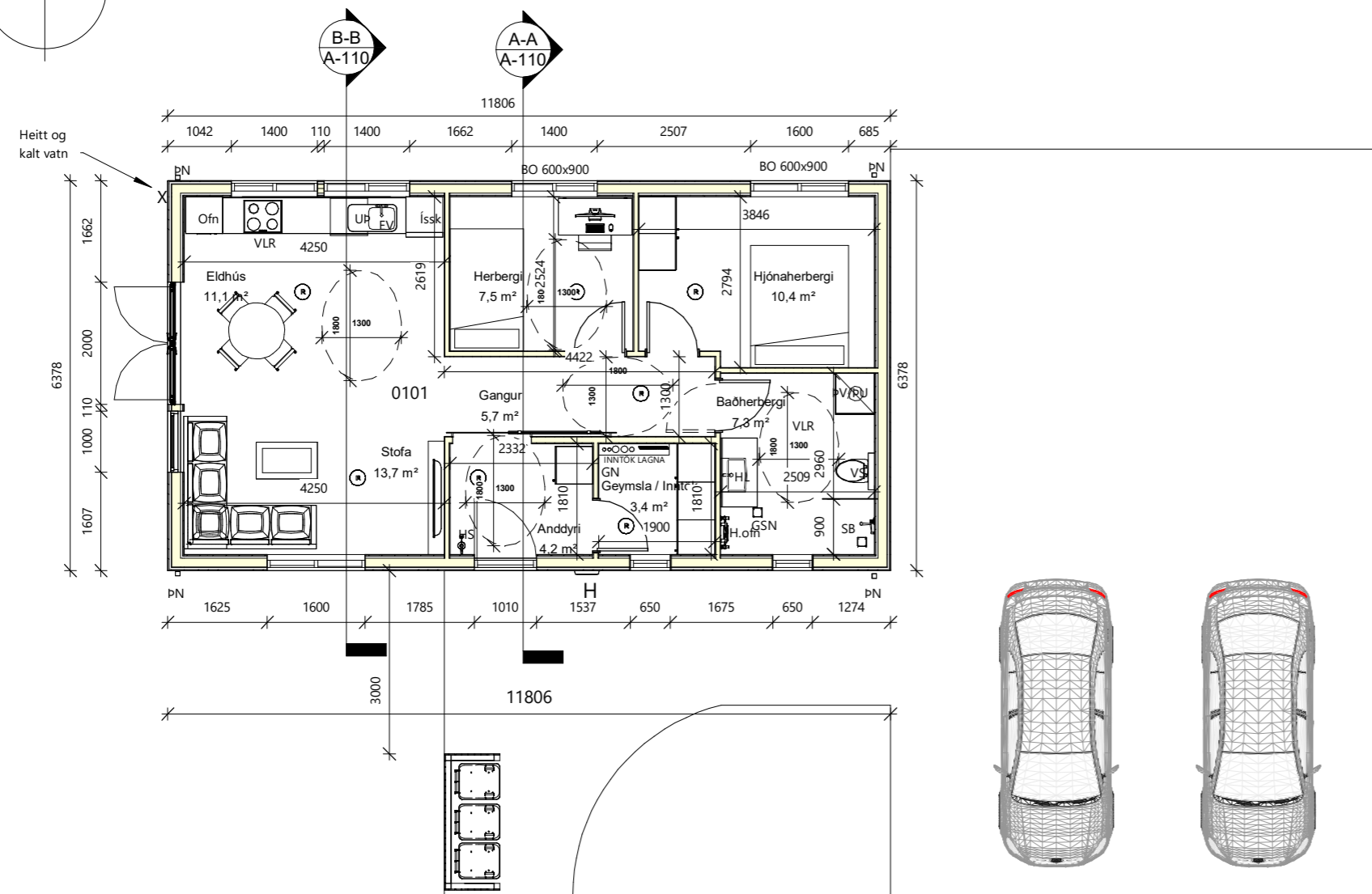
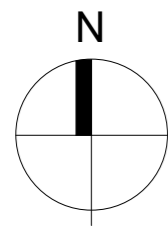
Efni:
 Afstöðumynd og Orkurammii

TEIKNAD: SPB	HANNAD: SPB	YFIRFARID: SPB
Hönnunarstjóri (ef annar en aðalhönnuður)		KT:
SAMÞYKKT: Svanur Þór Brandsson		KT: 030771-3709
ÚTGÁFA DAGS: 27.02.2024	MKV: SKV. TEIKNINGUM	VERK NR: 24-08-2

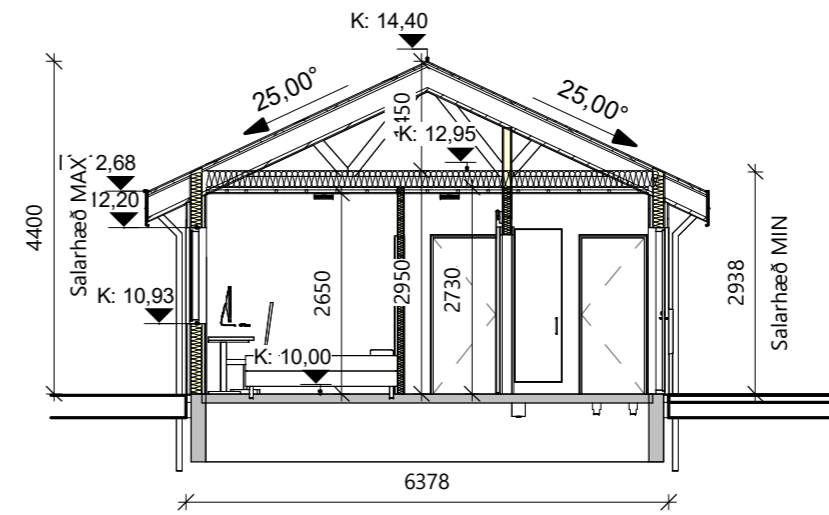
Svanur Þór Brandsson
 BYGGINGARFRÆÐINGUR
 S: 578-3344 - svanur@sghus.is
 KT: 030771-3709



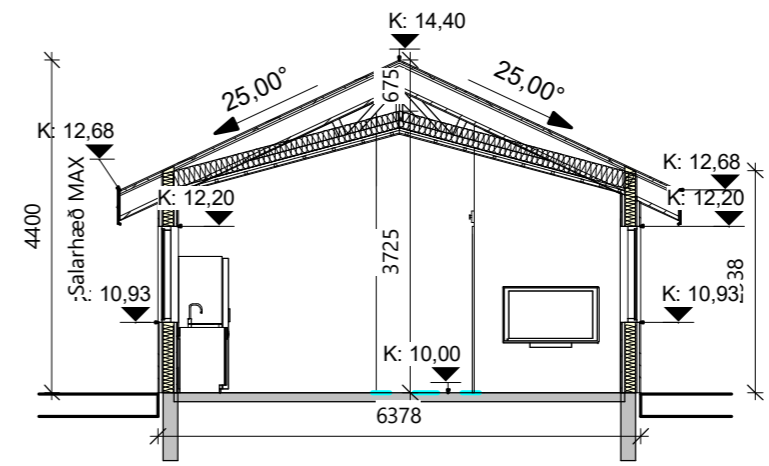
A-100



Grunnmynd
1 : 100



Snið A-A
1 : 100



Snið B-B
1 : 100

Skýringar

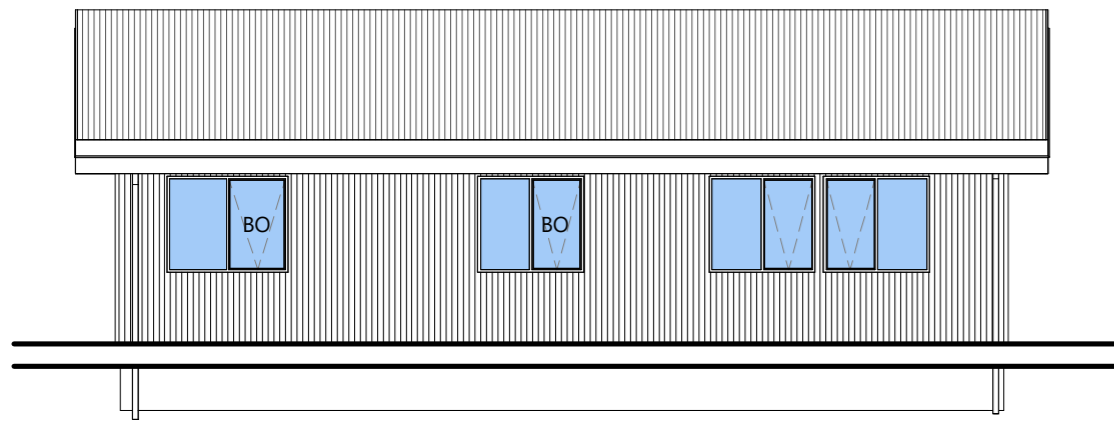
- BO Björgunarpop
- H.ofn Handklæðaoafn
- HS Handslökkvitæki
- GN Gólfniðurfall
- GSN Gegnumstreymisniðurfall
- HL Handlaug
- SV Skolvaskur
- ÞV Þvottavél
- VS Vatnssalerni
- SB Steypibað
- EV Elhúsvaskur
- LR Loftþræsting
- NF Niðurfallsrör
- R Reykskynjari
- H Hleðslustöð rafbíla
- K: 0,00
- ET Eldvarnarsteppi
- Byggingarreitir
- ☐ Þvottavél/þurrkari
- ➔ Útgangur
- ➔ Björgunarpop
- Inntök Inntök fyrir hitaveitu, vatnsveitu, rafmagn og síma + Rafmagnstafla

Glugga og hurða mál eru karmmál
Öll mál í mm nema annað komi fram

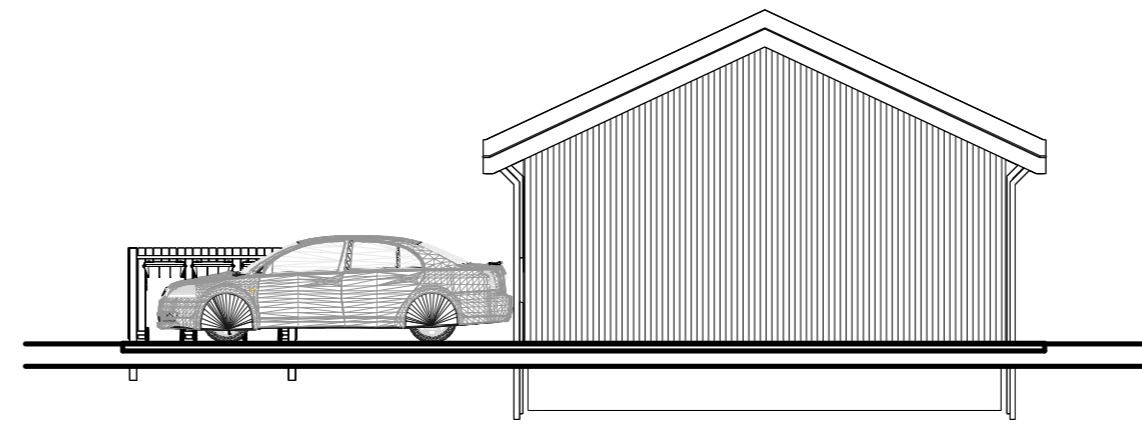
Skráningartafla: Ármóttflöt 2 Flóahreppi		Skrásetjari: Svanur Þór Brandsson	
Landelgagnúmer: L233899		Kennitala: 03 07 71-3709	
Matshlutanúmer: 01		Útgáfa: 5.00	
Dagsetning: 27.2.2024		Dagsetning: 27.2.2024	
Uppskipting og lýsing			
D0	D1	D2	D3
Lokun	Rými hæð-röð	Notkun texti	Notkun-Notkun
Matshluti			
Botn			
01	0101	1. Hæð	0101
A	0102	Íbúðarhúsi þakrymi	V 0101
Athugasemdir			
Sameignis summa			
Eignar-hæð	Notkun texti	Y. eignar-hæð	Notkun texti
Rekni-regla Eignarhúsur			
Skipti-summá			
Eignar-hæð	Notkun texti	Birt flatarmál m²	Sérígn og sameign m²
0101	Íbúðarhúsi	75,3	204,792
Alls		75,3	204,792
Botnplata			
Hjólflöt		Ívar af	
Löð m²	Botnplata m²	Óveggir m²	Clugga- og dyraop m²
Matshluti		15,1	75,3
Yfirlit			
D0	D1	D2	D3
Brúttóflöt m²	Nettóflöt m²	Brúttóflöt m²	Nettóflöt m²
75,3	75,3	242,7	63,6
Samtals: 75,3 0,0 0,0 75,3 242,7 63,6 75,3			
Flatarmál nýtingarhlutfalls er A rými + B rými, undarskið er brúttóflatarmál rýma með salarhæð lægri en 1,8 m, samkvæmt skipulagsreglugerð 2013 (breyting var gerð 2016). Notkun rýma hefur ekki áhrif á útreikning nýtingarhlutfalls.			
Flatarmál til útreiknings nýtingarhlutfalls		145,5	12.730,0
			0,011

BR	DAGS	BREYTING
Verk: Ármóttflöt 2 Flóahreppi L233899		
Efni: Grunnmynd, Snið og Skráningartafla		
TEIKNAD: SPB	HANNAD: SPB	YFIRFARID: SPB
Hönnunarstjóri (ef annar en aðalhönnuður)		KT:
SAMPYKKT: Svanur Þór Brandsson		KT: 030771-3709
ÚTGÁFA DAGS: 27.02.2024	MKV: SKV. TEIKNINGUM	VERK NR: 24-08-2
Svanur Þór Brandsson BYGGINGARFRÆÐINGUR S: 578-3344 - svanur@sghus.is KT: 030771-3709		A-110

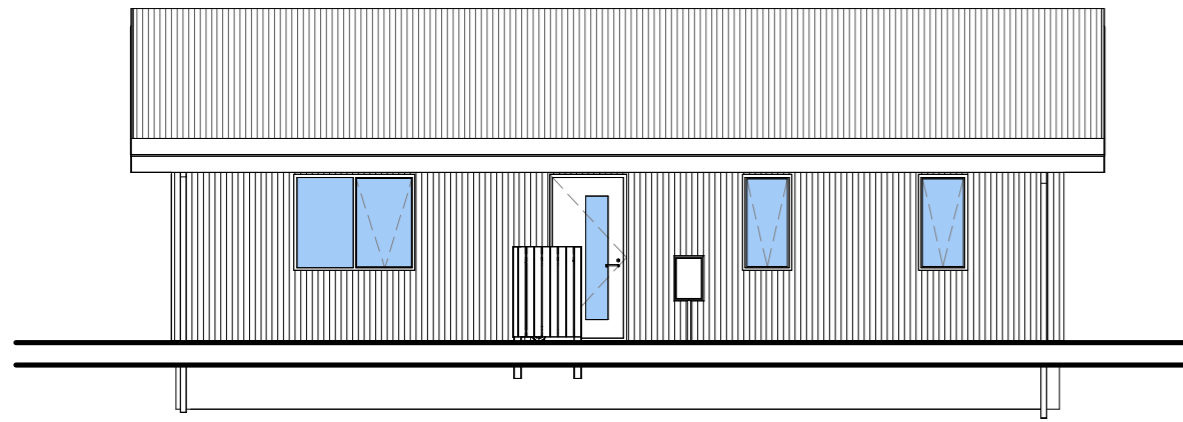




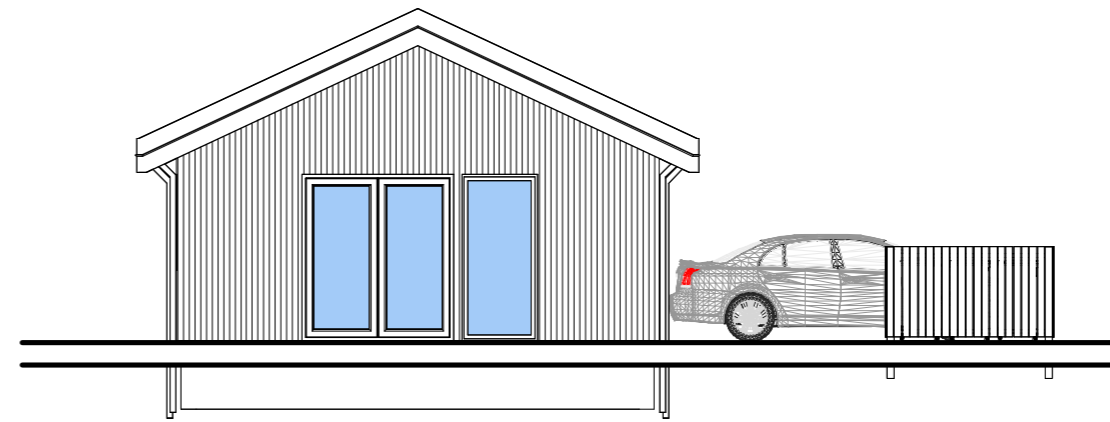
Norður
1 : 100



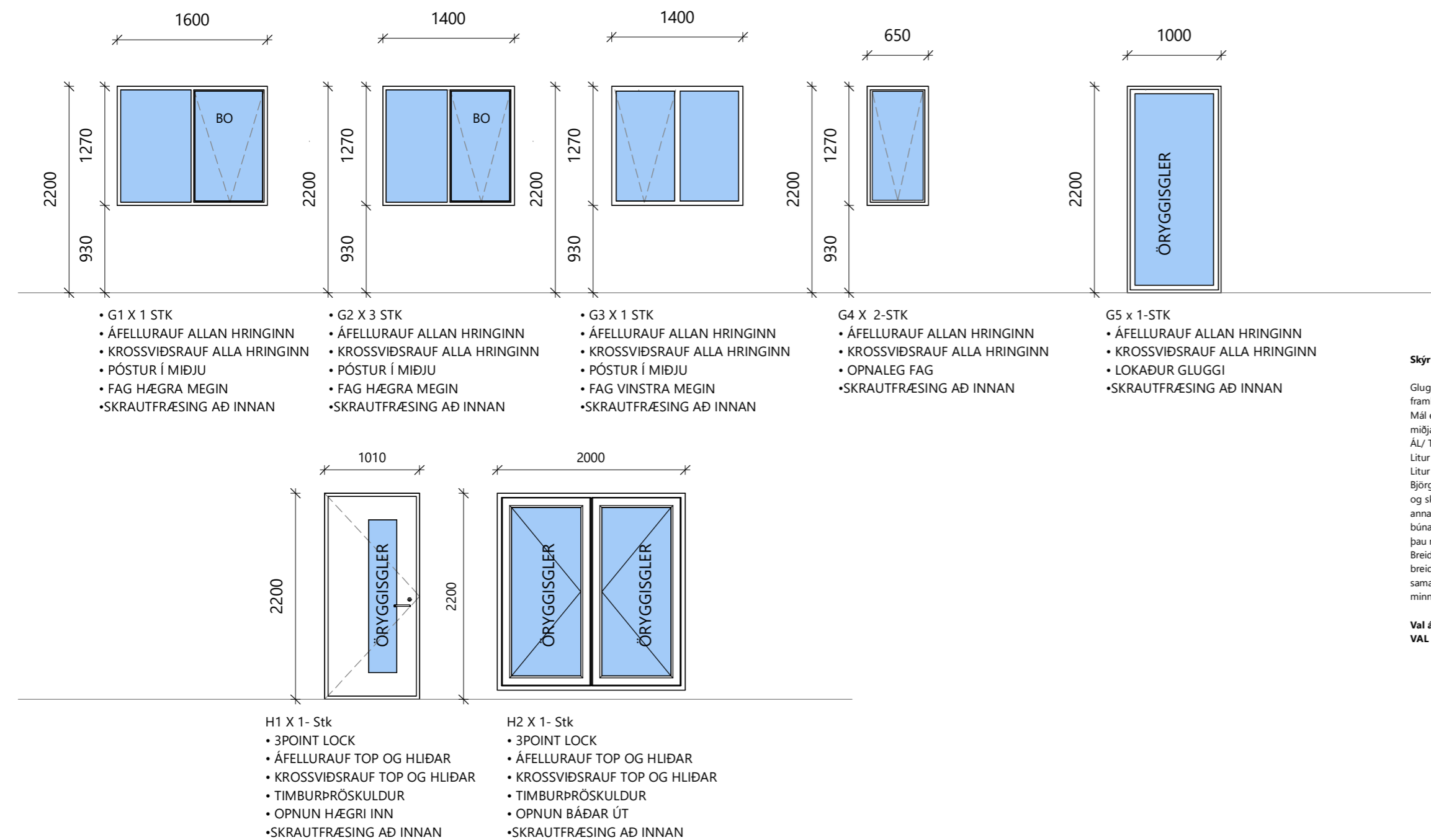
Austur
1 : 100



Suður
1 : 100



Vestur
1 : 100



Skýring gluggapöntun

Gluggar og hurðir skulu vera vottuð framleiðsla skv. BR 112-2012. Mál eru gefinn upp frá ytri brún karmis í miðjan póst og eru mál í mm. AL/ Tré gluggar og hurðir. Litur að innan: Hvítt Ral 9010. Litur að utan: Hvítt Ral 9010. Björgunarpopp skulu haldast opin við rýmingu og skal vera hægt að opna þau án lykils eða annarra verkfæra. Á björgunarpoppum skal vera búnaður sem hindrar að litil börn geti opnað þau meir en 89mm. Breidd björgunarpops skal vera minnst 0,60m á breidd og hæð minnst 0,60m og skal samantögluð breidd og hæð opnsins ekki vera minna en 1,5m.

Val á gleri skal vera samkvæmt RB, blaði, VAL GLERGERDA fyrir íbúðarhús.

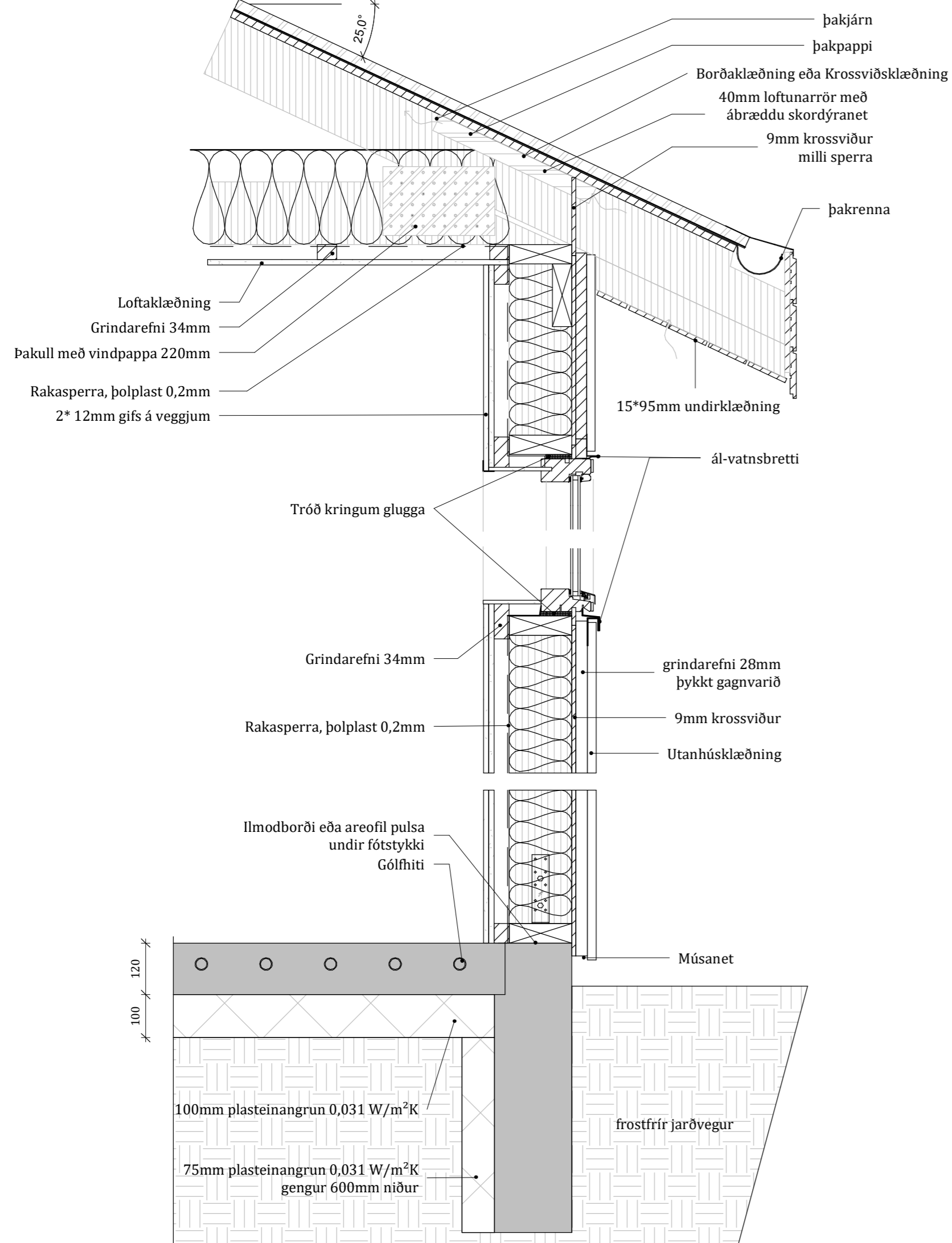
Gluggar og hurðar
1 : 50

Skýringar

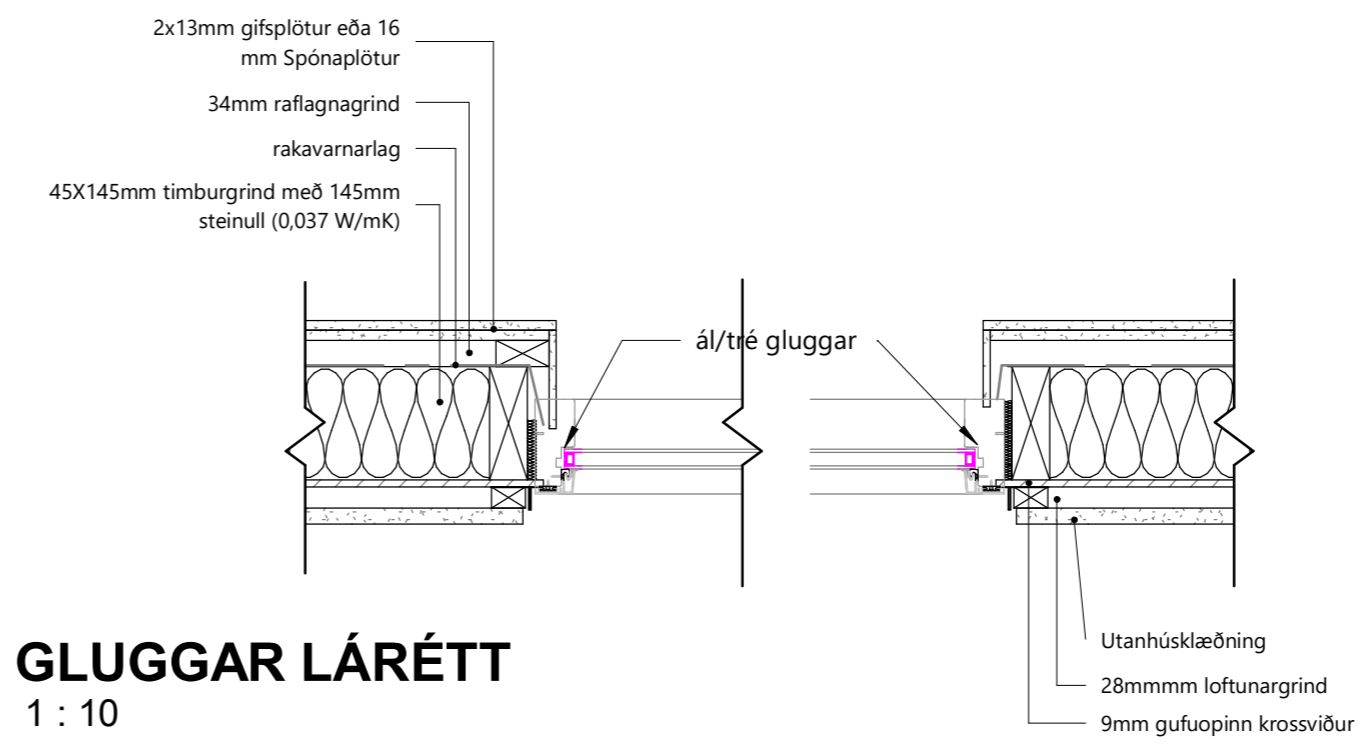
- BO Björgunarpopp
- K: Kótar
- 5° Halli á þaki í gráðum (°)

BR	DAGS	BREYTING
Verk: Ármótlöt 2 Flóahreppi L233899		
Efni: Útlit, Gluggar og Hurðar		
TEIKNAD: SPB	HANNAD: SPB	YFIRFARID: Spb
Hönnunarstjóri (ef annar en aðalhönnuður)		KT:
SAMPYKKT: Svanur Þór Brandsson		KT: 030771-3709
ÚTGÁFA DAGS: 27.02.2024	MKV: SKV. TEIKNINGUM	VERK NR: 24-08-2
Svanur Þór Brandsson BYGGINGARFRÆÐINGUR S: 578-3344 - svanur@sghus.is KT: 030771-3709		A-120

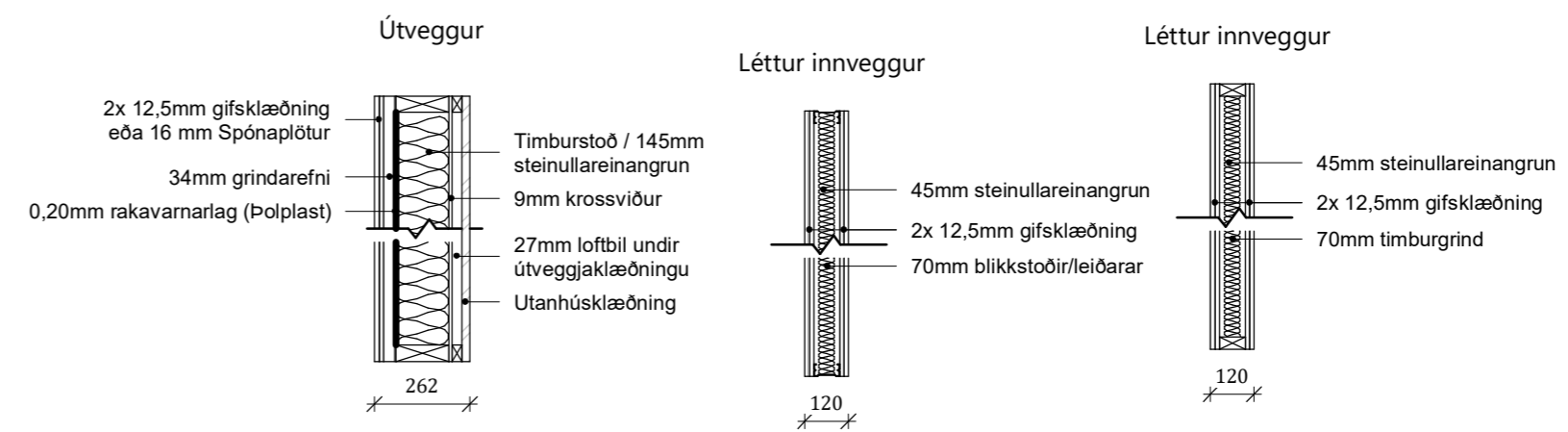




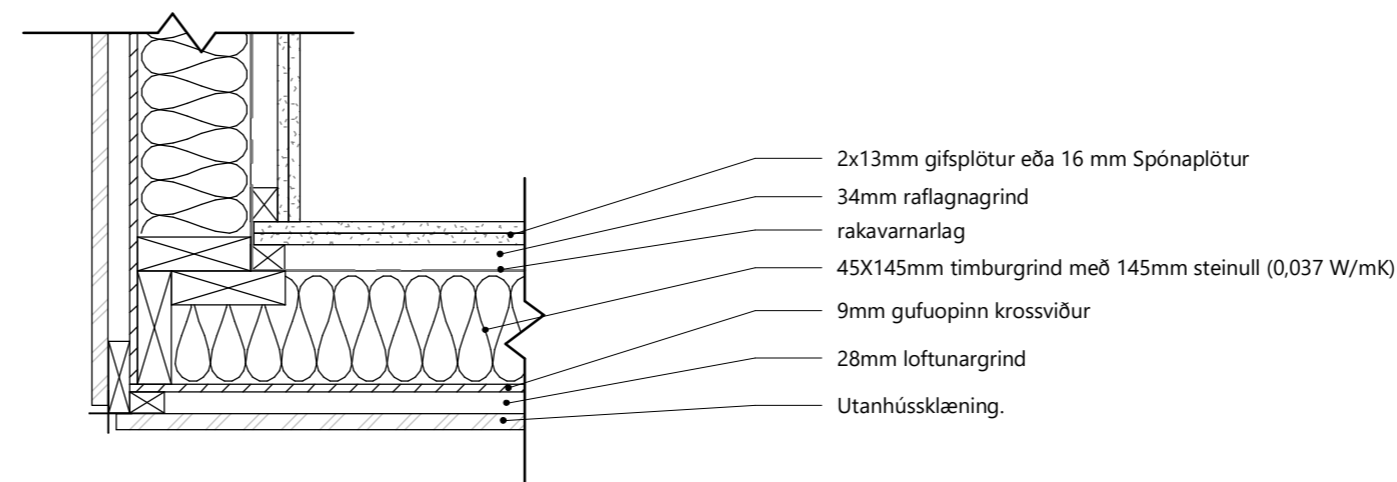
Deili í útvegg_ lóðrétt snið 25°
1 : 10



GLUGGAR LÁRÉTT
1 : 10



Veggja yfirlit
1 : 20



ÚTHORN Í ÚTVEGG LÉTT SNIÐ
1 : 10

BR	DAGS	BREYTING

Verk:
Ármótlöt 2 Flóahreppi L233899

Efni:
Snið og Deili

TEIKNAD: SPB	HANNAD: SPB	YFIRFARID: SPB
-----------------	----------------	-------------------

Hönnunarstjóri (ef annar en aðalhönnuður) KT:

SAMPYKKT: Svanur Þór Brandsson KT: 030771-3709

ÚTGÁFA DAGS: 27.02.2024	MKV: SKV. TEIKNINGUM	VERK NR: 24-08-2
----------------------------	-------------------------	---------------------

Svanur Þór Brandsson
BYGGINGARFRÆÐINGUR
S: 578-3344 - svanur@sghus.is
KT: 030771-3709

A-130

