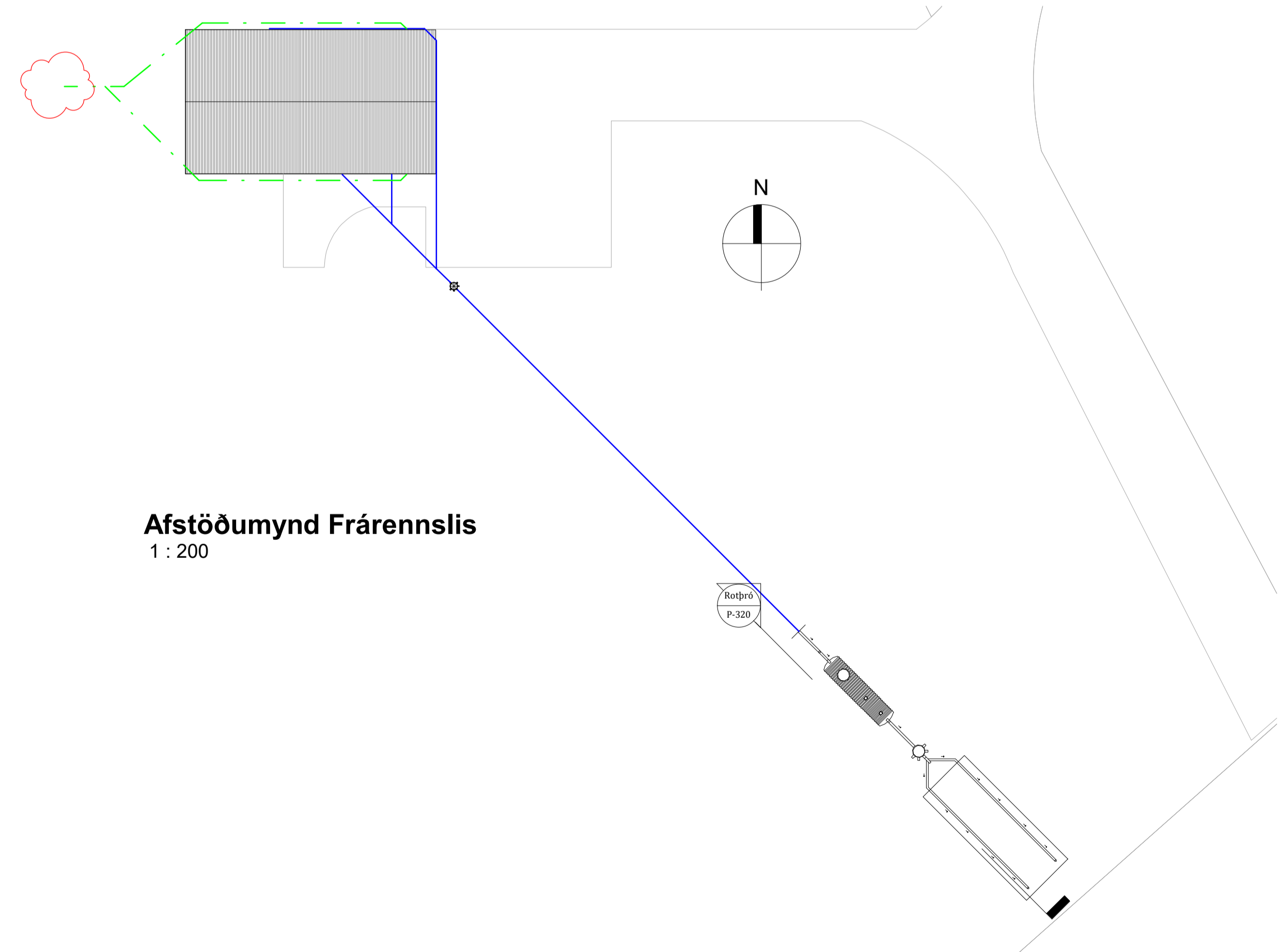


ATH: Breytileg staðsetning

30m<sup>3</sup> GRJÓTSVELGUR FYRIR REGNVATN OG BAKRÁS HITAVEITU SKAL VERA MEÐ DRENMÖL SEM HEFUR STEINASTÆRÐ AÐ ÞVERMÁLI 30-50mm. YFIR MÖL SKAL SETJA DRENDUK. STAÐSETJA SKAL GRJÓTSVELGINN MINNST 5 METRA FRÁ HÚSI.

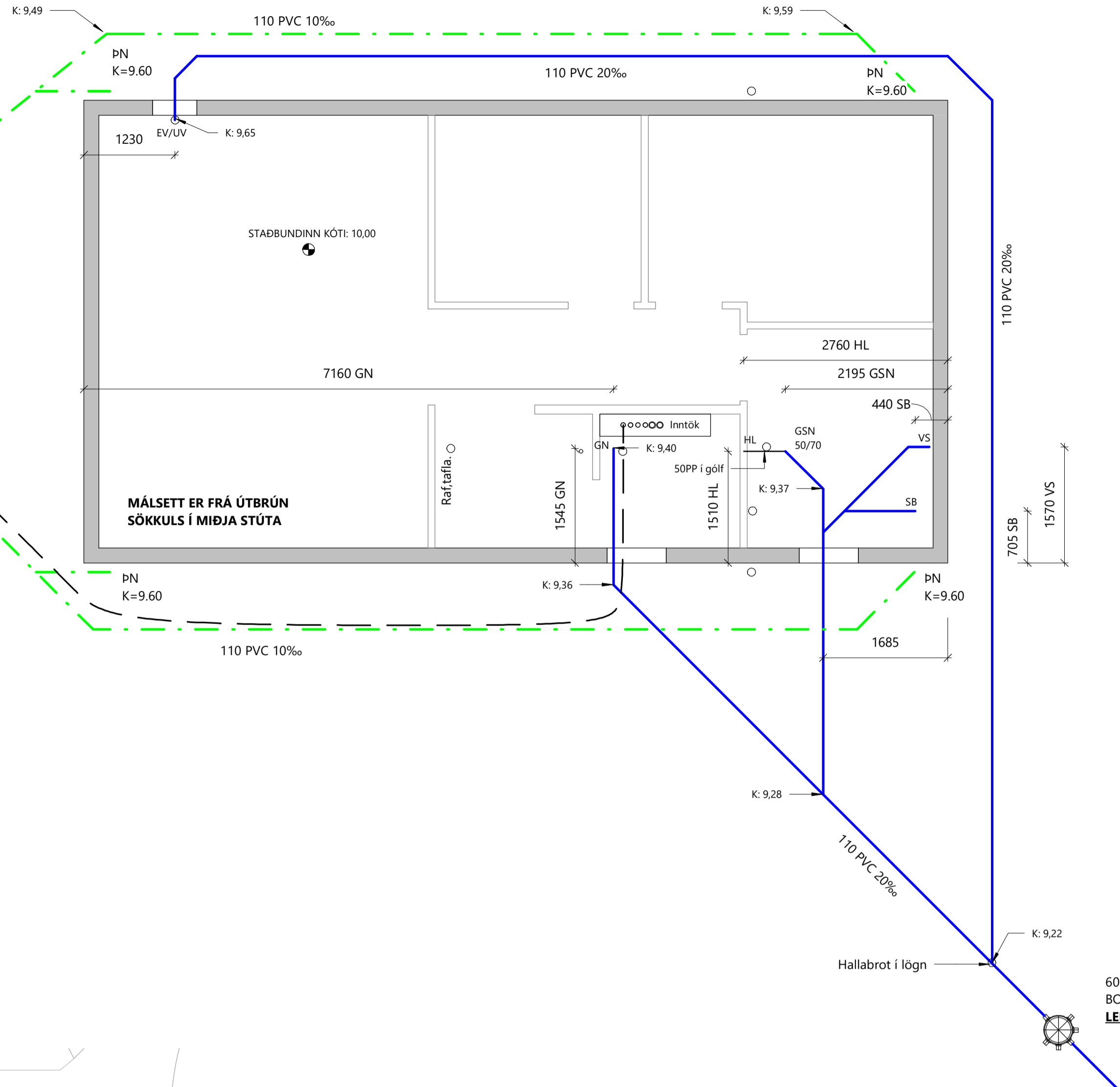
### Grunnmynd Frárennislagna

1 : 50



### Afstöðumynd Frárennislis

1 : 200



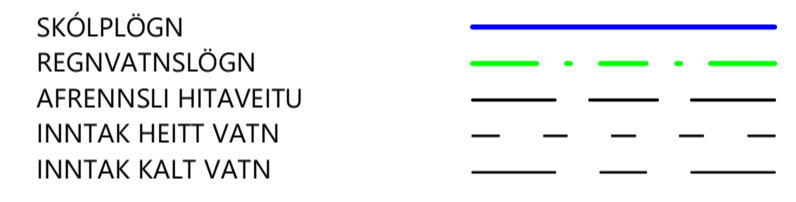
600 PLASTBRUNNUR  
BOTNKÓTI FS BRUNNS Í LÖÐ= 8,50  
**LEITT ÁFRAM Í ROTÞRÓ.**

#### SKÝRINGAR FRÁRENNISLAGNA:

- ÖLL RÖR Í JÖRD SÉU ÚR STÍFU PVC PLASTI, GRUNNPLASTI NEMA ANNAD SÉ TEKID FRAM.
- MINNSTI HALLI Á RÖRUM ER 20‰ (20MM Á M) OG MESTI HALLI ER 300‰. NEMA ANNAD SÉ TEKID FRAM.
- GRÁFIÐ SÉ FYRIR RÖRUM Í ÞJAPPADA Fyllingu. UMhverfis ÖLL RÖR Í JÖRÐU SKAL SETJA A.M.K. 150MM SANDLAG OG ÞJAPPA VEL.
- ÖLL RÖR ÞÉTTIST MEÐ TIL ÞESS GERÐUM GÜMMIHRINGJUM. AÐ ÖDRU LEYTI BER AÐ HAGA VINNU OG ÖLLUM UMBÚNADI S.K.V. ÍST65 SVO OG FYRIRMÆLUM FRAMLEIÐANDA.
- KÓTAR EU Í METRUM OG MIDAST VID RENNSLISBOTN, ÞAÐ Á EINNIG VID UM GÖT, ÞAR SEM KÓTI Á GATI ER GEFINN Á RENNSLISBOTN.
- ÖLL MÁL ERU Í MM NEMA ANNAD KOMI FRAM Á TEIKNINGUM OG MIDAST VID MIÐJAN STÚT.
- ÖLL RÖR MEÐ ÖNEFDAN HALLA HAFNA 20‰ HALLA OG ERU ÚR 100 PVC

#### SKAMMSTAFANIR:

- HL = HANDLAUG
- SV = SKOLVASKUR
- VS = VATNSALERNI
- SB = STEYPIBÁÐ
- EV = ELDHÚSVASKUR
- UV = UPPÞVOTTAVÉL
- PV = ÞVOTTAVÉL
- BK = BAKKAR
- NF = ÞAKNIÐURFALL
- HR = HREINSISTÚTUR MEÐ LOKI
- K = GÖLFKÓTI
- GN = GÖLFNIÐURFALL MEÐ VATNSLÁS
- GNS = GEGNUMSTREYMISNIÐURFALL Í GÖLFI
- PVC = PLASTRÖR PVC (RAUÐBRÚN)
- PP = PLASTRÖR PP (GRÁ)
- H.P = HEITUR POTTUR



- ATH. MÆLA SKAL HÆÐARKÓTA HEIMMÆÐA ÁÐUR EN LAGT ER Í GRUNN.
- ATH. STAÐSETNINGU STÚTA FYRIR HREINLEIÐI MÁ AÐEINS HAFNA TIL VIÐMIDUNAR OG ÞARF AÐ YFIRFARA OG AÐLAGA ÞEIM TÆKJUM SEM ENDALEGA ERU VALIN.

ATH. Öll mál skulu tekin á staðnum áður en smíði hefst. Ósamræmi í gögnum skal án tafna tilkynna skriflega til hönnuða.

BR	DAGS	BREYTING

**Verk:**  
Ársmóttíöt 2 Flóahreppi L233899

**Efni:**  
Grunnmynd Frárennislagna- ásamt skýringum.

TEIKNAD: GGG	HANNAÐ: TET	YFIRFARID: TET
Hönnunarstjóri (ef annar en aðalhönnuður)		KT:
SAMPYKKT: Tómas Ellert Tómasson		KT: 201170-3979
ÚTGÁFA DAGS: 10/01/20	MKV: SKV. TEIKNINGUM	VERK NR: 24-08-2
Tómas Ellert Tómasson BYGGINGARVERKFRÆÐINGUR M.S.C.E. S: 853 8 358 - ellert@sghus.is KT: 201170-3979		TEIKNING NR: <b>P-310</b>

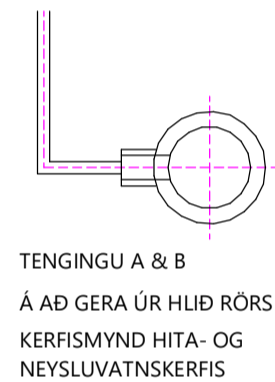
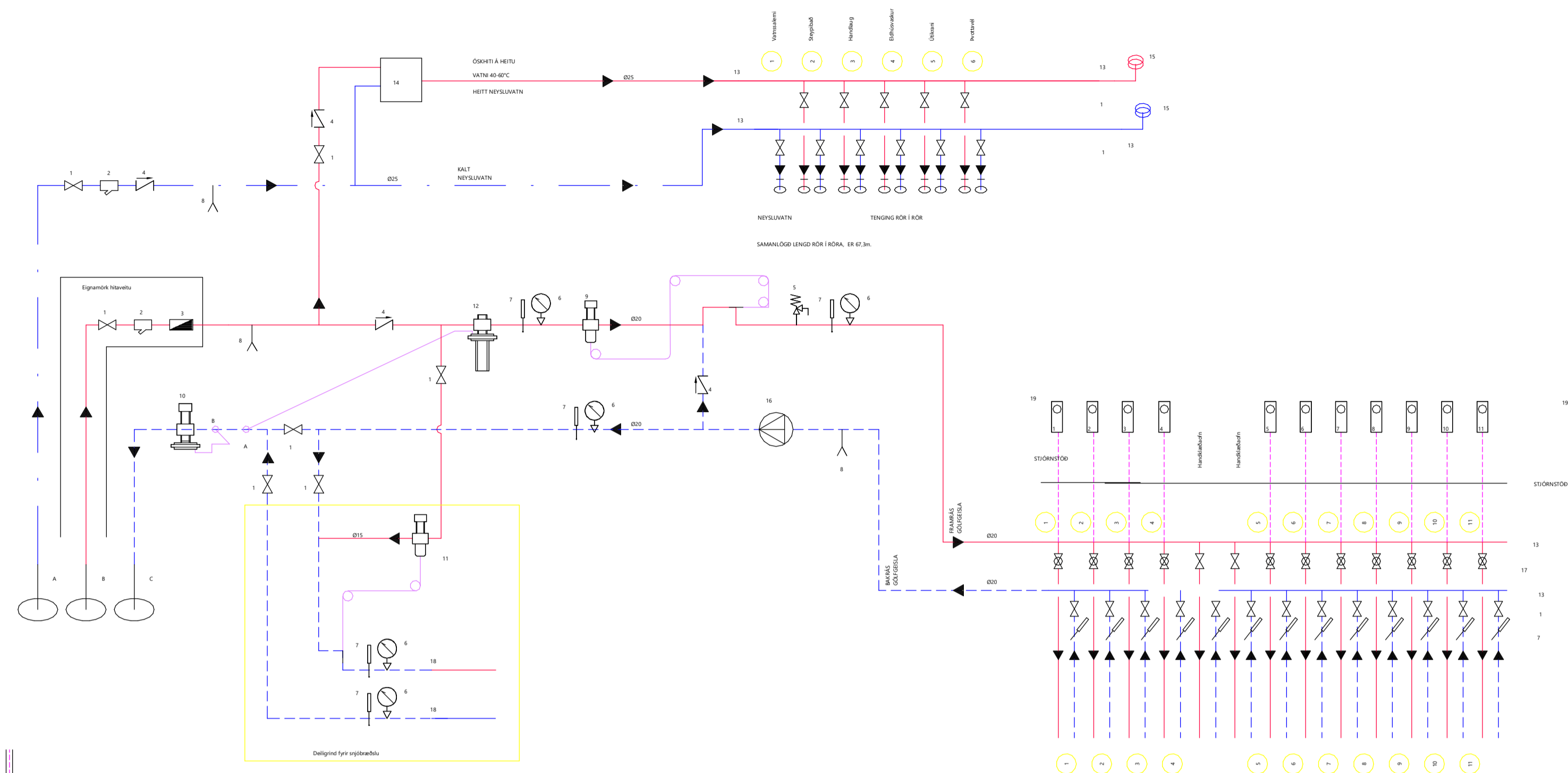


BLADSTÆRÐ: A1

Teikninguna má ekki afrita með neinum hætti, að hluta til eða í heild án skriflegs leyfis höfundar.







- A** INNTAK VATNSVEITU  
**B** INNTAK HITAVEITU  
**C** AFRENSLU HITAVEITU  
 ► RENNISLUSSTEFNA  
 1. RENNILOKI EÐA KÜLULOKI  
 2. SÍA  
 3. VATNSMÆLUR  
 4. EINSTREYMISLOKI  
 5. ÖRYGGISLOKI 6 Bar  
 6. PRÝSTIMÆLUR  
 7. HITAMÆLUR  
 8. TÆMING  
 9. HITASTYRÐUR LOKI (T.d. Danfoss AVTB20 20-60°C)  
 10. MÓTPRÝSTUAFNARI (T.d. Danfoss AVDA20)  
 (STILLIST Á HÆSTU MÖGULEGU STILLINGU)  
 11. HITASTYRÐUR LOKI (T.d. Danfoss AVTB15 20-60°C)  
 12. MISLUNAPRÝSTUAFNARI (T.d. Danfoss AVP20)  
 (STILLTUR Á LÆGSTU MÖGULEGU STILLINGU)  
 13. TENGIKISTA ÚR STALI / KOPAR. STOFN KISTU ER 025 STÁL  
 14. UPPLANDARI Á HEITU NEYSLUVATNI. STILLANLEGUR 40°-60°C  
 15. HÖGGDEYFAR Á TENGIKISTUM NEYSLUVATNS. T.D. FLAMCO FLEXOFIT 5  
 16. ÁLAGSSTYRÐ DEILA: 0.8 l/sek  
 17. MÓTORLOKI, TENGÐUR VÍÐ LOFTHITANEMA Í HVERJU RÝMI  
 18. TENGIKISTA ÚR STALI / KOPAR. STOFN KISTU ER 020 STÁL  
 19. LOFTHITANEMI STAÐSETTUR Í HERBERGI

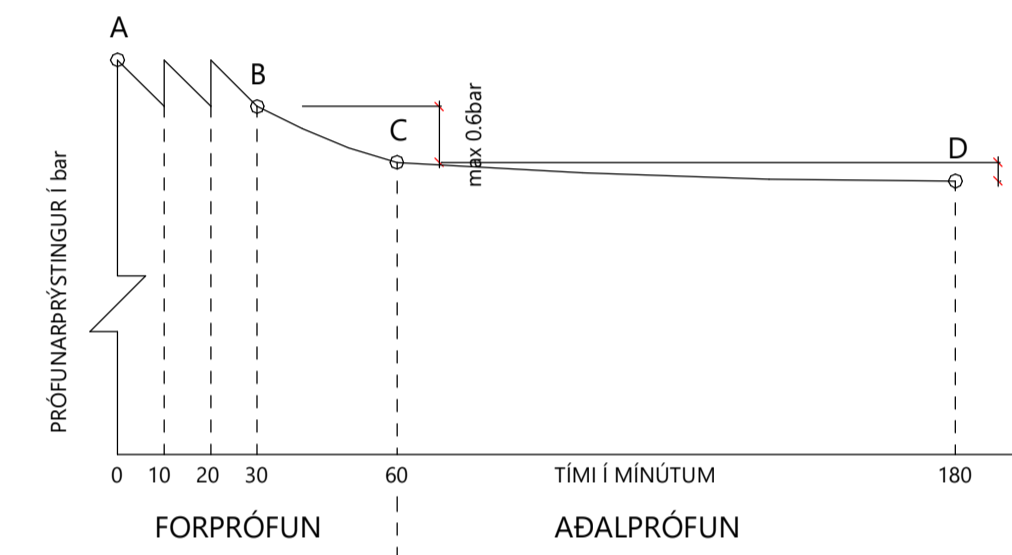
- KERFISLÝSING:**  
 HITAKERFI ER UPPLÖNDUNARKERFI MEÐ DEÐLU.  
 FRAMRÁSARHITI Á HITAKERFI STÝRIST AF HITASTYRÐUR LOKA.  
 HITAMÆLAR ERU Á FRAM- OG BAKRÁS HITAKERFIS.  
 FRAMRÁSARLOKAR Á DEILURÓRI GÖLFGEISLA STÝRAST AF LOFTHITANEMUM Í HERBERGIUM.  
 HANDKLEDAOPNAR ERU Í BADHERBERGIUM.  
 ALLUR OPNAR ERU HANDSTYRDIR Í DEILGRIND GÖLFHITA.  
 KALT OG HEITT NEYSLUVATN ER NOTAD BEINT FRÁ VEITUM.  
 HITAMÆLUR KOMI Á BAKRÁS HVERRAR SLAUFU.  
 STJÓRNLOKI FYRIR HVERJA SLAUFU STÝRIST AF HITANEMA Í HERBERGI.  
 HITANEMI STAÐSETJIST Á INNVEGG SKV. FYRIRMELUM FRAMLEIDANDA (1,5m - 1,8m FRÁ GÖLFÍ).

**FRAMKVÆMD PRÝSTIÞRÓFS:**

SJÁ SKEMATISKA MYND AF ÞRÓFINU NEDAR Á TEIKNINGUNNI.  
 ÞRÓFUNARPRÝSTINGUR ER 1.5xHÁMARKSPRÝSTINGUR FRÁ VEITU Pþróf=1.5xÞveitu  
 VÍÐ FORÞRÓF SKAL AUKA PRÝSTING UPP Í 9bar (A) OG BÍÐA Í 10 MÍN AUKA  
 ÞÁ PRÝSTING AFTUR UPP Í 9 bar OG SÍÐAN AFTUR EFTIR 20 MÍN.  
 EFTIR 30 MÍN (B) SKAL SKRÁ NIDUR PRÝSTING OG AFTUR EFTIR 60 MÍN (C) OG MÁ PRÝSTINGUR EKKI HAFALÍÐ UM MEIRA EN 0.6bar.  
 ADALÞRÓF FER FRAM Í BEINU FRAMHALDI OG PRÝSTINGUR EFTIR 180 MÍN (D) MÁ EKKI HAFALÍÐ MEIRA EN 0.2bar Á 120 MÍN (FRÁ C) TIL ÞESS AD ÞRÓF TELJIST HAFALÍÐ LOKIÐ MEÐ FULLNÆGIANDI ÁRANGRI.

**NIÐURSTÖÐUR PRÝSTIÞRÓFANA:**

1. FORÞRÓFUN:  
 ÞRÓFID HEFST KL: \_\_\_\_\_ A \_\_\_bar  
 PRÝSTINGUR EFTIR 30 MÍN. B \_\_\_bar  
 PRÝSTINGUR EFTIR 60 MÍN. C \_\_\_bar  
 2. ADALÞRÓFUN:  
 ADALÞRÓF BYRIAR EFTIR AD FORÞRÓFI LYKUR KL: \_\_\_\_\_ C \_\_\_bar  
 PRÝSTINGUR EFTIR 120 MÍN. D \_\_\_bar  
 LEKI O JÁ O NEI  
 PÍPULAGNINGAMEISTARI \_\_\_\_\_  
 DAGSETNING \_\_\_\_\_  
 FRAMKVÆMT AF \_\_\_\_\_



**Þrýstipróf**  
 1 : 50

**SKÝRINGAR GÖLFHITALAGNA**

GÖLFHITALAGNIR:  
 ÖLL PÍPUMÁL ERU NAFNMÁL Í MM.  
 HITALAGNIR ERU 20x2,0 PE-X, PB EÐA ALPEX MEÐ SÚREFNISKÁPU C/C 200 OG C/C 150 VÍÐ ÚTVEGGI.  
 EF NOTADAR ERU GRENNRI LAGNIR SKAL C/C VERA 150 OG C/C 100 VÍÐ ÚTVEGGI.  
 RÖR ERU STEYPT Í GÖLFPLÖTU.  
 RÖR ERU FRAMLEIDD SAMKVÆMT DIN 4726.  
 HITALAGNIR SKAL PRÝSTIÞRÓFA MEÐ KÖLDU VATNI Í 3 KLST VÍÐ 9 BAR PRÝSTING OG TAKA SKAL PRÝSTINGINN EFTIR 30MÍN, 60MÍN OG SVO Í LOK ÞRÓFUNARTÍMA.  
 NIÐURSTÖÐUR SKAL SETJA Á MEÐFYLGJANDI ÞRÓFUNARBLAD.

ÍDRÁTTARÖR PP40MM FYRIR GÖLFHITALAGNIR ERU LAGDAR UNDIR JÁRNAGRIND.

LÍNUGERDIR:  
 FRAMRÁS (TÚR) \_\_\_\_\_  
 BAKRÁS (RETÚR) \_\_\_\_\_

**GERA PARF SÉRSTAKAR RÁÐSTAFANIR TIL AD VERNDA RÖR ER LEGGJAST UNDIR VEGGI.**

ATH. Öll mál skulu tekin á staðnum áður en smíði hefst. Ósamræmi í gögnum skal án tafar tilkynna skriflega til hönnuða.

BR	DAGS	BREYTING

**Verk:**  
 Ármóttflöt 2 Flóahreppi L233899

**Efni:**  
 Kerfismynd Vatnslagna & Skýringar.

TEIKNAD: GGG HANNAÐ: TET YFIRFARID: TET  
 Hönnunarstjóri (ef annar en aðalhönnuður) KT:

SAMPYKKT: Tómas Ellert Tómasson KT: 201170-3979

ÚTGÁFA DAGS: 01.10.20 MKV: SKV. TEIKNINGUM VERK NR: 24-08-2

Tómas Ellert Tómasson BYGGINGARVERKFRÆÐINGUR M.S.C.E. P-330  
 S: 853 8 358 - ellert@sghus.is  
 KT: 201170-3979



BLAÐSTÆRÐ: A1

Slauða	Heiti Rýmis	Flatarmál	Lengd slaufu	Afköst
Nr		m2	m	W
1	Hjónaherbergi	10,4	52	908
2	Baðherbergi	7,3	36,5	863
3	Anddyri/Geym	7,3	36,5	863
4	Gangur	5,5	27,5	480
5	Herbergi	7	35	611
6	Elhús	11,7	58,5	1021
7	Stofa	14,4	72	1257
8		0	0	0
9		0	0	0
10		0	0	0
11		0	0	0
12		0	0	0
13		0	0	0
14		0	0	0
15		0	0	0
16		0	0	0
<b>Samtals</b>		<b>64</b>	<b>318</b>	<b>6003</b>

**Leiðbeinandi Kerfismynd**  
 1 : 50