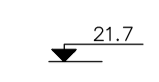
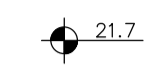

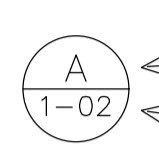


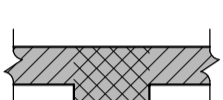



BURÐARVIRKI

ALMENNT - (SKÝRINGAR Á UPÐRÁTTUM)

Hæðir eru í m í hæðarkerfi Grimsness. Öll ónefnd mál eru í mm.

-  Táknað hæð 21.7m í sniðmynd
-  Táknað hæð á plötu 21.7m í grunnmynd.
-  Táknað að þykkt plötu eða veggjar er 180mm.
-  Heiti sniðs eða sérmýndar.
Teikning, sem vísað er til.
-  Veggur með tvöfaldrni járnagrind.
-  Veggur með einfaldrni járnagrind.
-  Járbent súla.
-  Steypuskil. Í lóðréttum steypuskilum veggja komi a.m.k. 100mm plastþéttistí.

ÁLAGSFORSENDUR OG STAÐLAR:

| | |
|--------------------------|---|
| <u>Notálag:</u> | Skv. FS ENV 1991-1:1994 og FS ENV 1991-2-1:1995 |
| <u>Vindálag:</u> | Skv. FS ENV 1991-2-4:1995 ásamt Íslensku Þjóðarskjali. Grunniglið vindhraða er 36 m/s |
| <u>Snjóálag:</u> | Skv. FS ENV 1991-2-3:1995 ásamt Íslensku Þjóðarskjali. Grunniglið snjóálags er sk = 2,1 kN/m ² |
| <u>Jarðskjálftaálag:</u> | Skv. FS ENV 1998-1-1:1994. EUROCODE 8 |
| <u>Álag á grunn:</u> | EUROCODE 7 |
| <u>Steypuvirki:</u> | EUROCODE 2 |
| <u>Stálvirki:</u> | EUROCODE 3 |
| <u>Timburvirki:</u> | EUROCODE 5 |

FYLLINGARPÚÐI:

Fylling skal vera með góða kornadreifingu og vera frostörugg. Mesta steinastærð í hverju lagi má ekki vera meiri en 1/3 af lagþykkt. Væta skal fyllinguna vel svo hún nái hámarksþjöppun.

| Tæki: | Lagþykkt (m) | Fjöldi yfirferða |
|------------------------|--------------|------------------|
| 10 tonna vibróvalitari | 0.80 | 6 |
| 5 tonna vibróvalitari | 0.40 | 6 |
| 0.5 tonna vibróplata | 0.30 | 4 |
| 0.1 tonna vibróplata | 0.20 | 4 |
| 15 tonna ýta | 0.25 | 6 |
| 10 tonna bíll | 0.25 | 6 |

Þjöppunarkröfur fyrir malarfyllingu: E₂ ≥ 120 Mpa, E₂/E₁ ≤ 2.3
Þjöppunarkröfur fyrir hraunfyllingu: E₂ ≥ 100 Mpa, E₂/E₁ ≤ 2.3

STEINSTEYPA

Steypuvirki skal vera skv. Eurocode 2.

Öll steinsteypa og steypuvinna skal vera í samræmi við ÍST 10, framkvæmdaflokk B.

BROTÞOLSFLOKKAR STEYPU:

| Byggingarhlutar | Brotþols-flokkur | Framkvæmda-flokkur |
|------------------------|------------------|--------------------|
| UNDIRSTÖÐUR, BOTNPLATA | C25/30 | |
| | | |
| | | |
| | | |

SIGMÁL:

5 - 10 cm, án þjálnefna.

LOFTBLENDI:

Í alla steypu skal blanda loftblendni svo loftinnihald verði 6.0 ± 1.0%, mælt eftir dælingu, rétt fyrir niðurlögn.

V/S - TALA:

C20/25 ≤ 0.55
C25/30 ≤ 0.55
C30/35 ≤ 0.45 (útvægjasteypa)

SEMENT:

C25/30: 300 kg/m³
C30/37: 350 kg/m³ (útvægjasteypa)

D-max:

(hámarks kornastærð malar)
- 19mm (3/4") í járbentum veggjum
- 32mm (1 1/4") í járbentum plötum

FJARLÆGDARSTUÐULL:

< 0.25

STEYPUVINNA:

Titra skal alla steypu í mótum.

Að öðru leyti sjá ÍST 10 I 7.

STEYPUMÓT:

Nákvæmniskröfur:

| | |
|---|--------|
| Staðsetning í plani og hæð, undirstöður | ± 15mm |
| Staðsetning í plani og hæð, annað | ± 5mm |
| Þykkir | ± 5% |
| Hornsekkja | ± 5mm |
| Misgengi á steypuskilum | ± 2mm |
| Frávik frá lóðlinu | ± 3‰ |

Steypuskil:

Áður en mót eru sett að steypuskilum, skal hreinsa burt allt hröngl og óþetta steypu. Setja skal vatnsrás í lárétt steypuskil.

Hreinsun móta:

Hreinsa skal öll mót vandlega af öllu sagi, rusli og öðrum óhreinindum, áður en steypuvinna hefst. Einnig skal hreinsa járnbindingu og annað, sem ísteypt af öllum óhreinindum.

JÁRNBENDING

Járnbinding skal vera skv. IST 10 I 3 og ÍST 10 I 16.1

GERÐ OG MERKING JÁRNA:




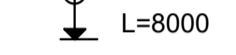


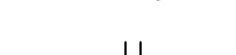
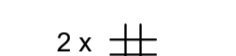
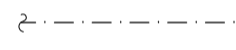
Almennt skal bendistál fullnægja kröfum Eurocode 2.

Stál merkt K er kambstál KS50, K20 merkir ø20mm kambstál með skriðmörk fyk 500 MPa miðað við 0.1% vikmörk.

Stál merkt K-S er suðuhæft kambstál, K20S merkir ø20mm suðuhæft kambstál með skriðmörk fyk 500 MPa miðað við 0.1% vikmörk.

Stál merkt R er slétt stál, Fe360 (St 37) með skriðmörk fyk 240 MPa miðað við 0.1% vikmörk.

Stál merkt K189 er bendinet með skriðmörk fyk 500MPa miðað við 0.1% vikmörk og þverskurðarflatarmál 189mm²/m (kröfur skv. DS 13082).

-  Járn í neðri brún plötu / innri brún veggjar (járn í þeirri brún, sem er nær teiknuðum fleti).
-  Járn í efri brún plötu / ytri brún veggjar (járn í þeirri brún, sem er fjær teiknuðum fleti).
-  Eitt 10mm kambjárn, L=8000mm, á hverja 200mm á svæði, sem mállina nær yfir.
K10c/c200
L=8000
-  Endi á kambjárn.
-  Járn, sem beygist skeytilengd inn í aðliggjandi vegg (niður miðað við teiknaðan flöt).
-  Gefur stefnu járna, sem leggjast næst yfirborði steypu.
-  Einföld járnagrind í kross í miðjum vegg eða skv. málsetningu.
-  Tvöföld járnagrind í kross, hvor um sig staðsett í útbrún veggjar.
-  Merkir uppbyggjulinu í plötum, þar beygist annað hvert járn upp í efri brún á plötu.

SKEYTILENGD JÁRNA:

Í plötum og veggjum skal ekki skeyta meira en þrjú hvert járn í sama þversniði nema annað sé sýnt á teikningum. Skeytilengd við víxlagningu kambstáls skal vera 40d, þar sem d er þvermál stangar.

| | | | | | | |
|----------------------|-----|-----|-----|-----|-----|------|
| Þvermál stangar í mm | 8 | 10 | 12 | 16 | 20 | 25 |
| Skeytilengd í mm | 400 | 400 | 480 | 640 | 800 | 1000 |

Sé annað ekki tekið fram skal setja 2K12 í kringum göt, í kringum dyra- og gluggaop og í veggenda. Járn skulu ná a.m.k. 500mm út fyrir op.

Bendinet skal skeyta um sem nemur að lágmarki:

- 50d
- tveir möskvar
- þrjú þverjárn

MINNSTA FJARLÆGD JÁRNA FRÁ STEYPUYFIRBORDI:

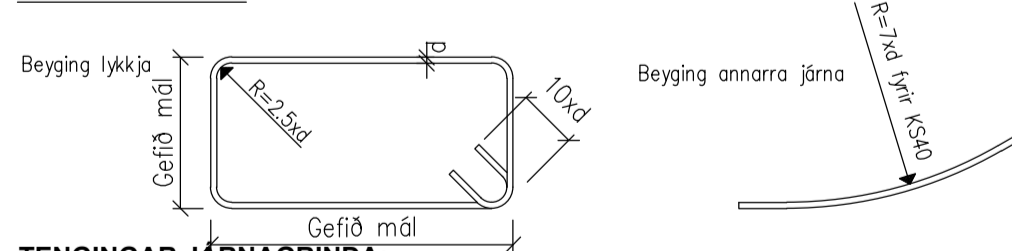
| | |
|-----------------------------------|------|
| Innanhúss, veggir og plötur | 20mm |
| Innanhúss, annað | 30mm |
| Utanhúss | 40mm |
| Steypt að jarðvegi | 60mm |

Járnnum skal haldið frá mótum með þar til gerðum klossum úr plasti eða steinsteypu.

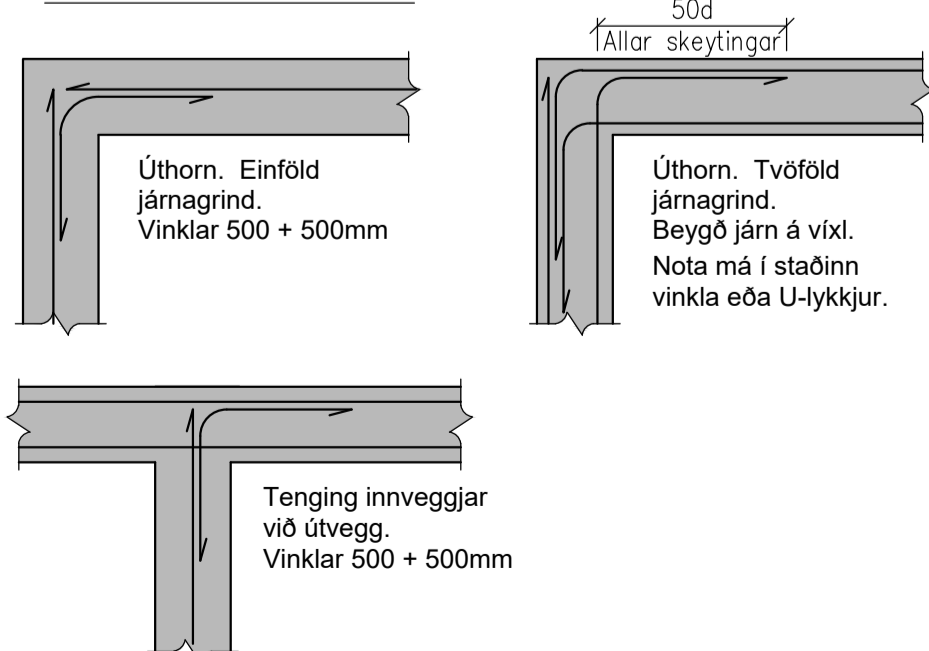
MINNSTA FJARLÆGD MILLI JÁRNA:

Járn í sama lagi 2xd, eða stærsta steinastærð í steypu + 10mm
Járn í mismunandi lögum1xd, eða stærsta steinastærð í steypu + 10mm
d er þvermál járn.

BEYGING JÁRNA:



TENGINGAR JÁRNAGRINDA:



TIMBURVIRKI

Timburvirki skal vera skv. Eurocode 5.

LÍMTRÉ:

Styrkleikaflokkur GL32, límt með "U-lími" (vatnsplöð). Skal vera sambærilegt að gæðum við límtree frá Límtree hf. að Flúðum.

KROSSVIÐUR:

Nota skal rakapölinn (WBP) krossvið COMBI 2-4, t.d. Schauman plywood COMBI II-IV. Krossviðurnin neglist á jöðrum í burðarvirki með galvanhúðuðum saumi 28/65 c/c 100mm, en c/c 150mm annars staðar.

ANNAD TIMBUR:

Burðarvirki: C18 eða betra. Rakaflokkur IU.
Borðaklæðning: C18 eða betra. Rakaflokkur IU.

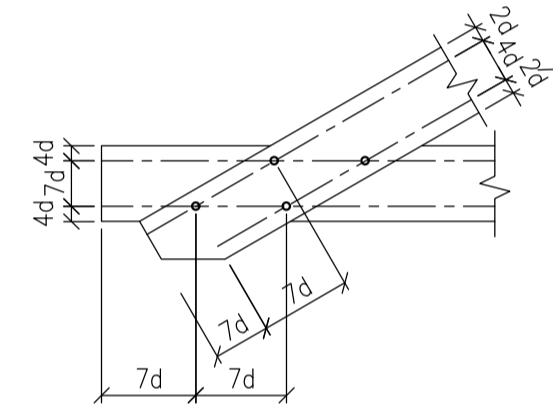
Timbur sem er utanhúss, skal fúavejja með þrýstifúavörn með viðurkenndum efnum og aðferðum. Nota má olíufni (B vörn) eða málmstít (A vörn) til fúavarnarinnar.

Timbur innanhúss, sem liggur í eða við steypa byggingarhluta, skal fúavejja með viðurkenndu fúavarnarefni. Milli steypu og timburs skal leggja tjörupappa eða olíusóðið masonít.

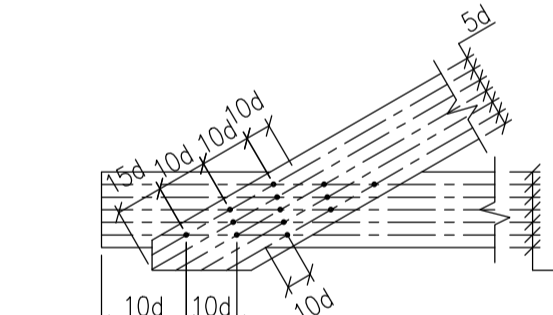
FESTINGAR OG FLEIRA:

Skinnur koma á alla bolta þar sem boltahaus/ró koma að timbri og skal þykkt þeirra vera 0.3xd. Stærð réthrymdra skinna BxL = 3xd, þar sem d er þvermál bolta en ef skinnur eru hringlaga þá skal þvermálið vera 3.5xd.

Fjarlægð bolta frá timburkanti og fjarlægð milli bolta skal vera skv. eftirfarandi skissu:



Fjarlægð nagla frá timburkanti og fjarlægð milli nagla skal vera skv. eftirfarandi skissu:



Allur saumur, boltar, undirlagskífur og aðrar stálfestingar skulu vera heitgalvanhúðuðar.

NEGLING ÞAKKLÆÐNINGAR:

Þak skal þéttklætt með borðaklæðningu 25x150mm. Timbrið skal vera C18 eða betra, rakaflokkur IU.

Hvert borð skal neglt í hverja sperru með 3 stk. galvanhúðuðum kambsaumi. Borð skulu sett saman á sperrum og mega aldrei vera tvær eða fleiri samsetningar í röð á sömu sperru. Borð skulu ná yfir a.m.k. tvö sperrubíl.

NEGLING ÞAKJÁRNS:

Þakjárn skal negla með galvanhúðuðum kambsaumi 40/75 með neopren þéttiskinnu. Negla skal í aðra hverja hábarú, nema á 1m kaffa við kanta og á plötusamskeytum, þar skal negla í hverja hábarú.

Í langgött skal vera 0.60m bil milli nagla, nema á þakbrúnum, þar sem koma 5 naglar í hverja hábarú með 0.30m millibili.

Kjölur skal negldur við plötur í hverja hábarú.

Á langskreytum skulu plötur skarast um eina og hálfu báru. Skörun skal ávallt vera undan verstu veðuráttinni, þ.e. suð-austan á höfuðborgarsvæðinu.

ALMENNAR SKÝRINGAR

STÁLVIKRI

Stálvirki skal vera skv. Eurocode 3.

STÁLGÆÐI:

S235 (annað en bendistál).

RYÐVÖRN:

Allt stál sem ekki er fyrirskrifað heitgalvanhúðuð, skal málað með zinkríkum grunni og síðan málað með tveimur umferðum af epoxy málinu, minnst 250µ.

Allt stál skal heinsa að hreinsigráðu Sa 2-2.5 fyrir yfirborðsméðhöndlun.

Allir boltar og festjárn skulu vera heitgalvanhúðuð eða ryðvarin á annan jafngóðan hátt.

RAFSUÐA:

Rafsuðuvir skal valinn í samræmi við tihögun rafsuðu og eiginleika stálsins. Öll suðuvinna skal unnin af rafsuðumnum, sem hafa til þess tilskilin réttindi.

BOLTAR:

Til festingar á stáli: Allir boltar skulu vera af styrkleikaflokki 8.8

Til festingar á timbri: Allir boltar skulu vera af styrkleikaflokki 4.6

GÍSLI G. GUNNARSSON AÐALHÖNNUÐUR
KT: 020649-2409

JÓN KRISTJÁNSSON BYGGINGARVERKFRÆÐINGUR
KT: 210754-4829

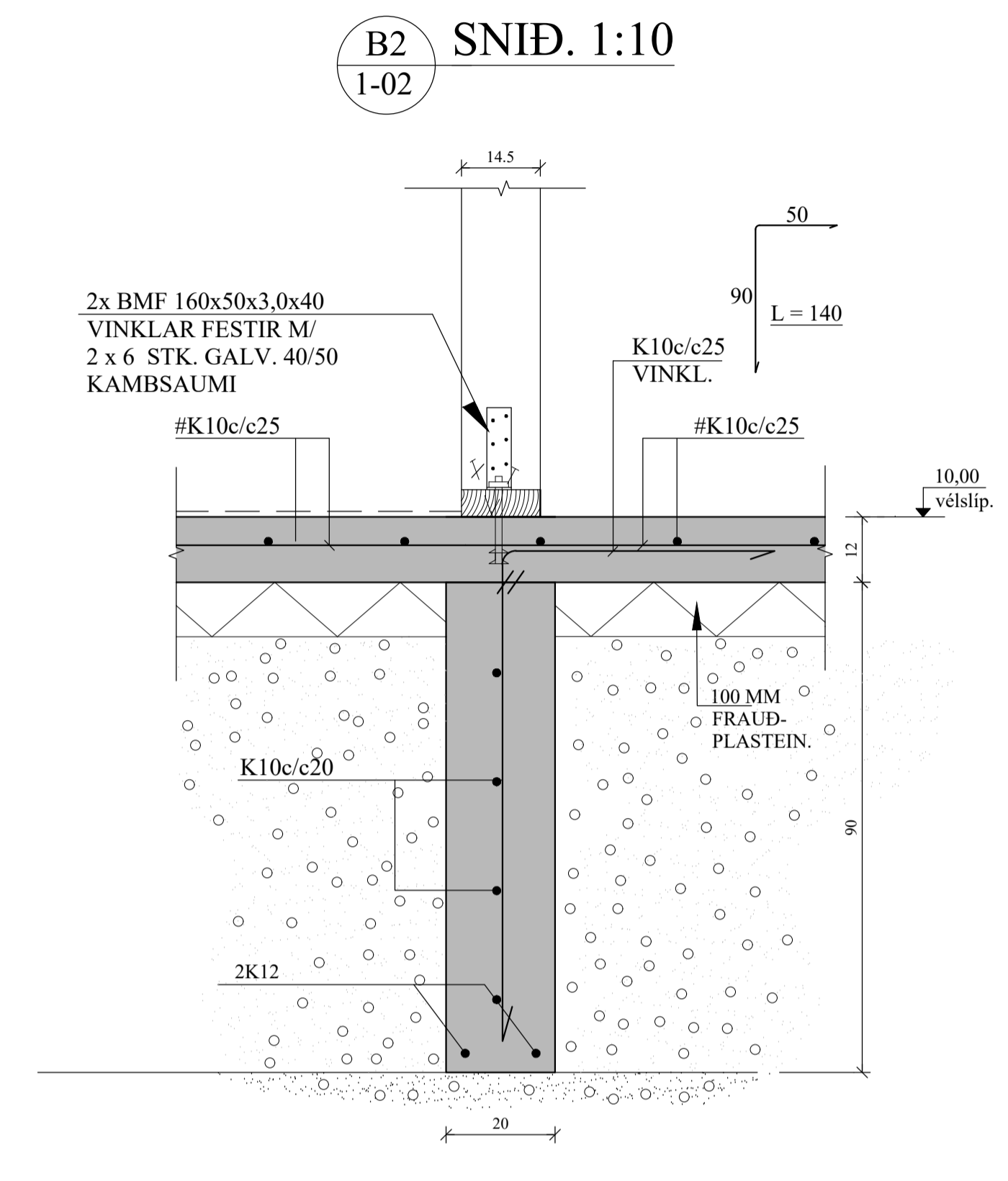
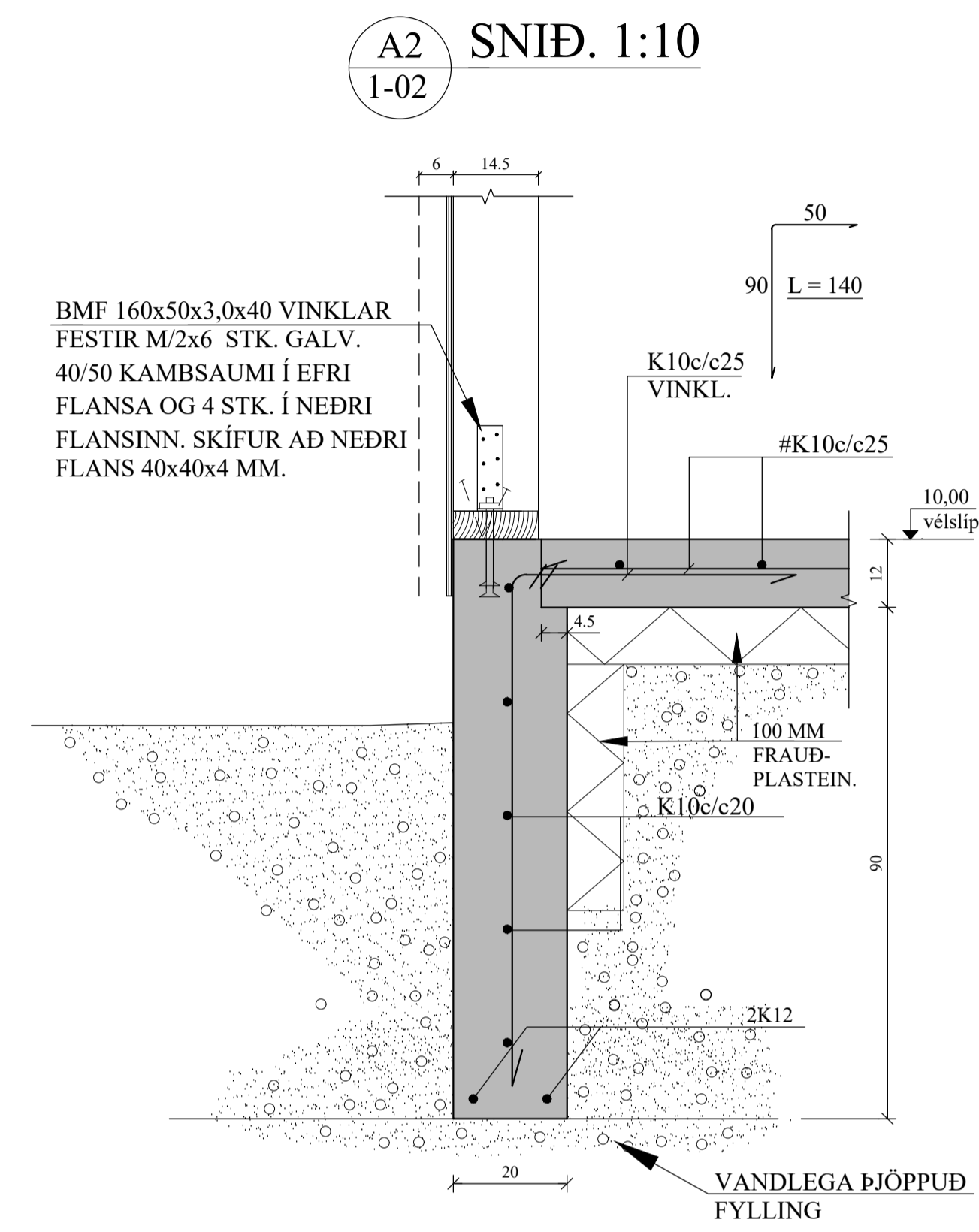
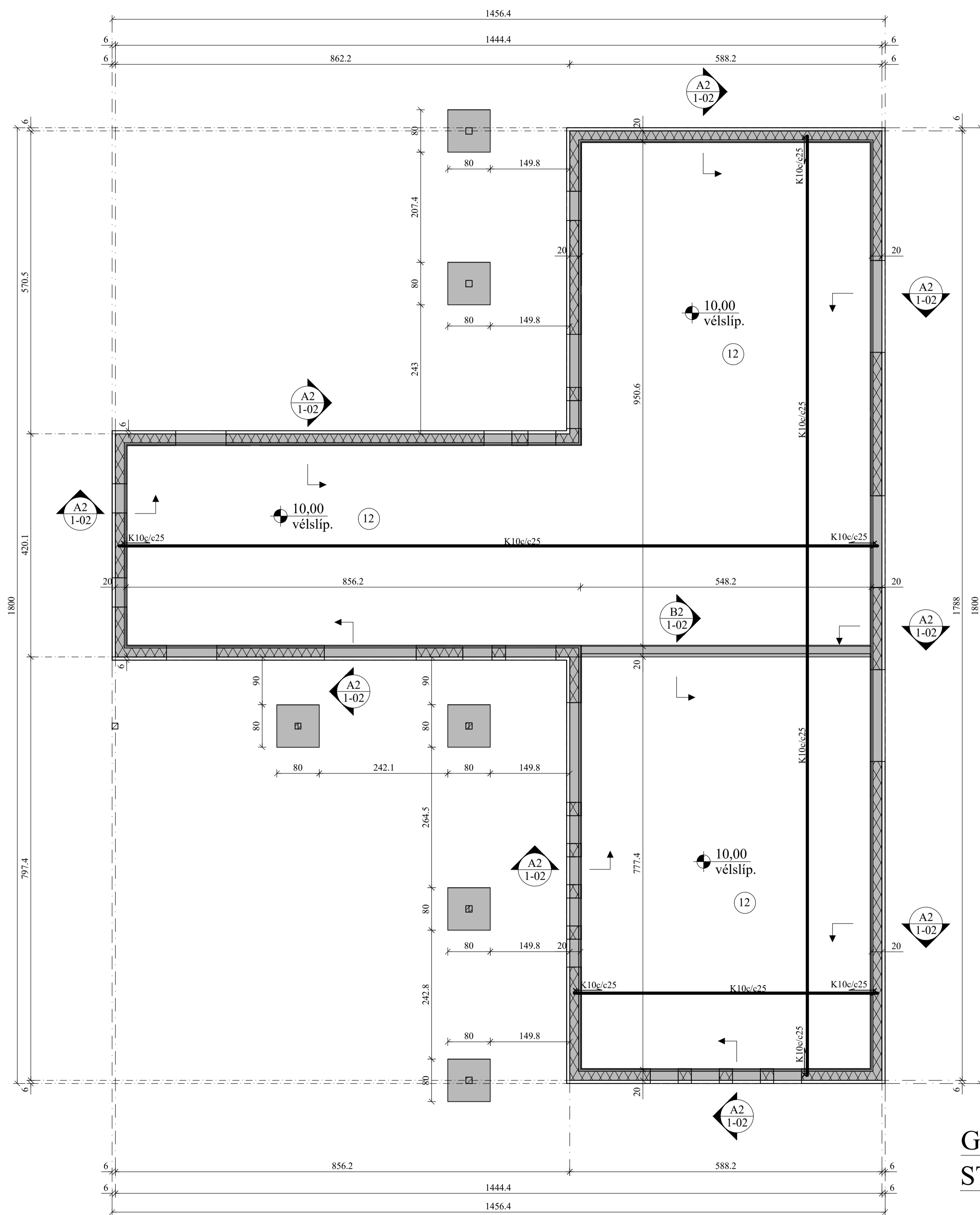
BREYTINGAR

ATHUGIÐ:

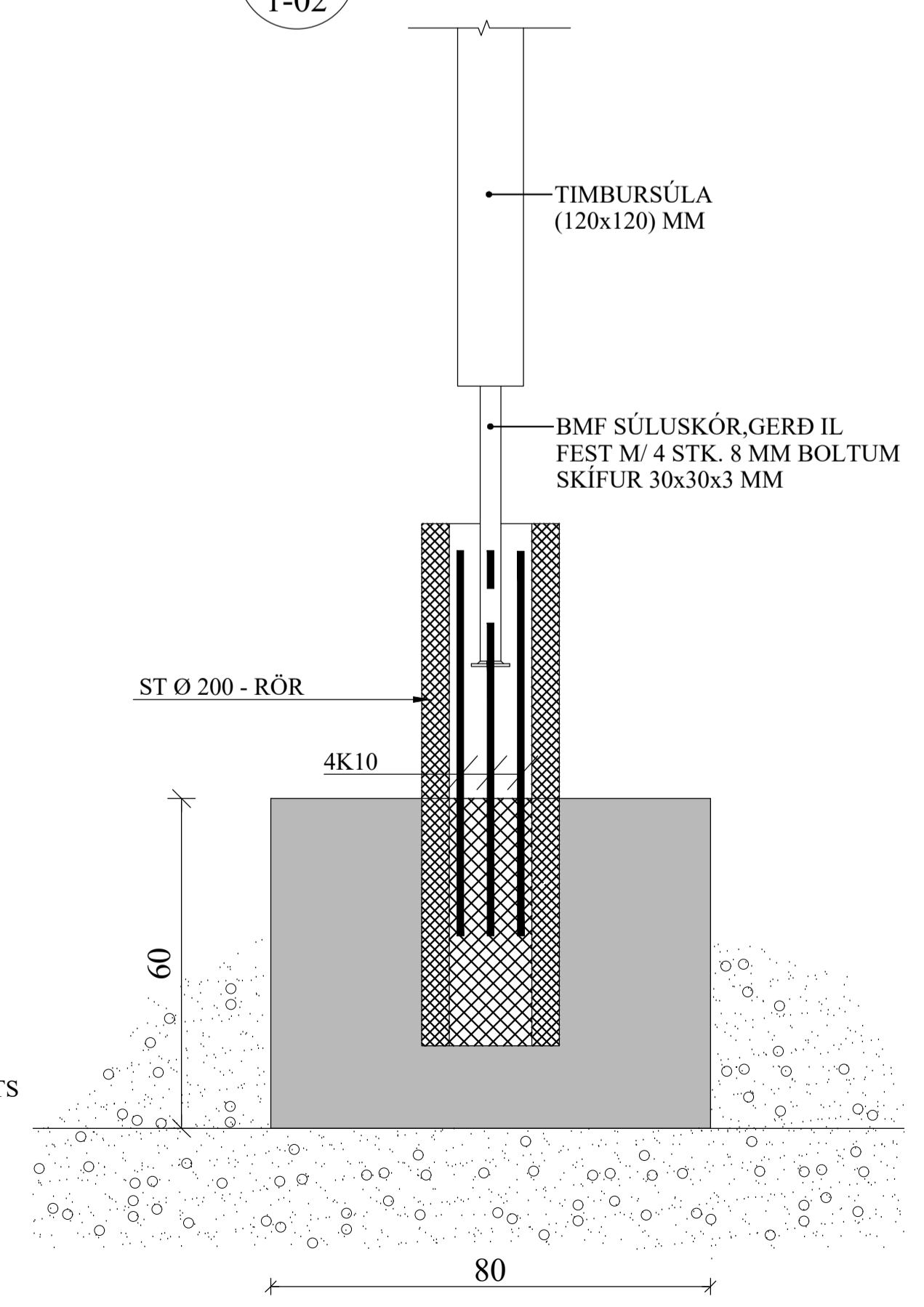
Almennar skýringar gilda nema annað sé tekið fram á sérteikningum.

| | | | | |
|--|-----|--|----------|-----------------|
| Reikn. | JKR | Mars. '23 | Útgefið: | 30.03.2023 |
| Teikn. | JKR | Mars. '23 | Kvarði: | ENGINN |
| Ath. | | | | |
| Samb. | | | | |
| BERJAÁS 8 Grimsnesi | | | | Nr. 1-01 |
| Verkhlutí BURÐARVIRKI, ALMENNAR SKÝRINGAR. | | Verkfræðistofa Jóns Kristjánssonar ehf Síðisólís 12 110 Reykjavík Sími: 537-0002 Gsm: 772-3154 Kí: 540817-0300 Netfang: joks54@gmail.com | | |

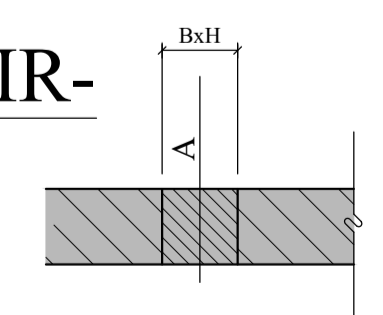
UNDIRSTÖÐUR, GRUNNMYND. 1:50



S1 UNDIRSTAÐA. 1:10



GÖT Í UNDIRSTÖÐUR:



A = KÓTI Á NEDRI BRÚN GATS
B = BREIDD GATS
H = HÆÐ GATS

GÍSLI G. GUNNARSSON ADALHÖNNUÐUR
KT: 020649-2409
JÓN KRISTJÁNSSON BYGGINGARVERKFRÆÐINGUR
KT: 210754-4829

| | |
|------------|--|
| Breytingar | |
| | |
| | |
| | |
| | |

TILVÍSANIR:
SKÝRINGAR..... SJÁ TEIKN. NR. 1-01

ATH:
VERKTAKA ER HEIMILT AÐ NOTA Í BOTNPLÖTU
K 189 BENDINET Í STAÐ HEFDBUNDINNA
BENDIJÁRNA.

Vanda skal til þjöppunar á fyllingu
E2/E1 ≤ 2,4 - E2 ≥ 120 Mpa

| | | | | |
|--------|-----|----------|---------|------------|
| Reikn. | JKR | Júní '23 | Útgefð: | 26.06.2023 |
| Teikn. | VP | Júní '23 | Kvarð: | 1:50, |
| Samþ. | | | | 1:10 |

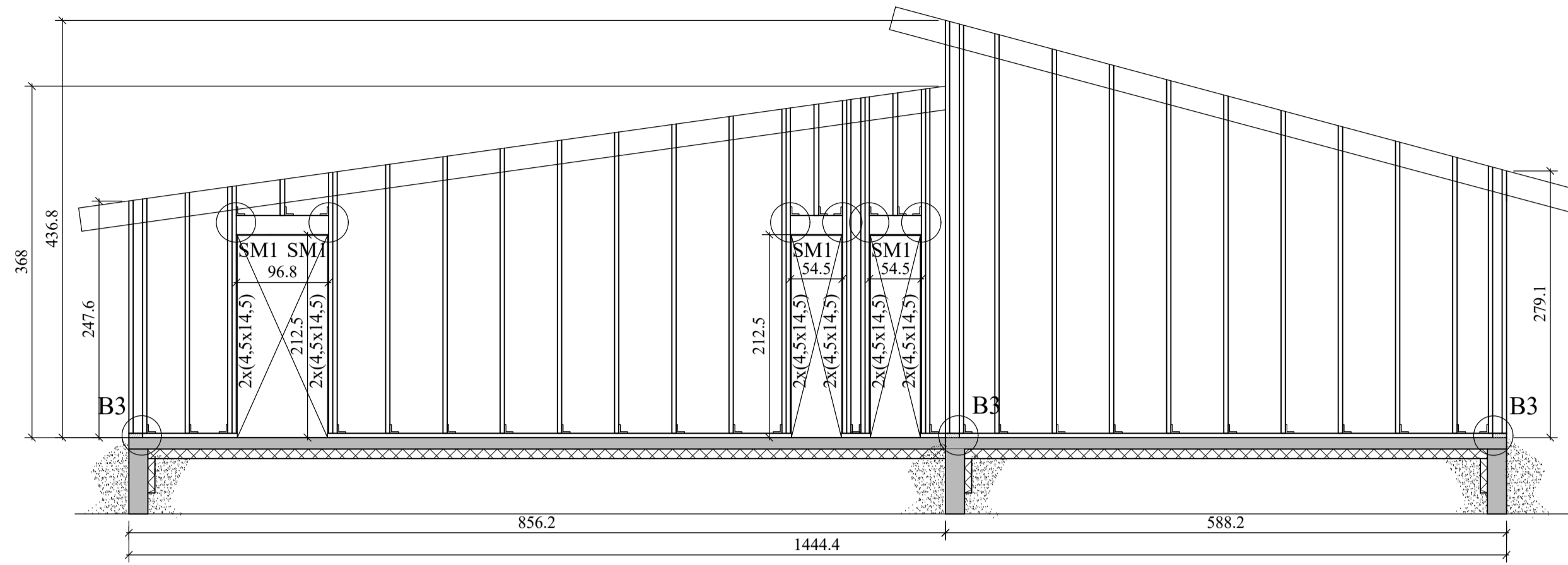
BERJAÁS 8
Grimsnesi

Verkhlutir
UNDIRSTÖÐUR,
GRUNNMYND OG SNID.

Verkhlutistofa
Jóns Kristjánssonar ehf.
Bláshöfða 12
110 Reykjavík
Sími: 537-0002 Gern: 772-3154
Kt: 540817-0300
Netfang: jkrs54@gmail.com

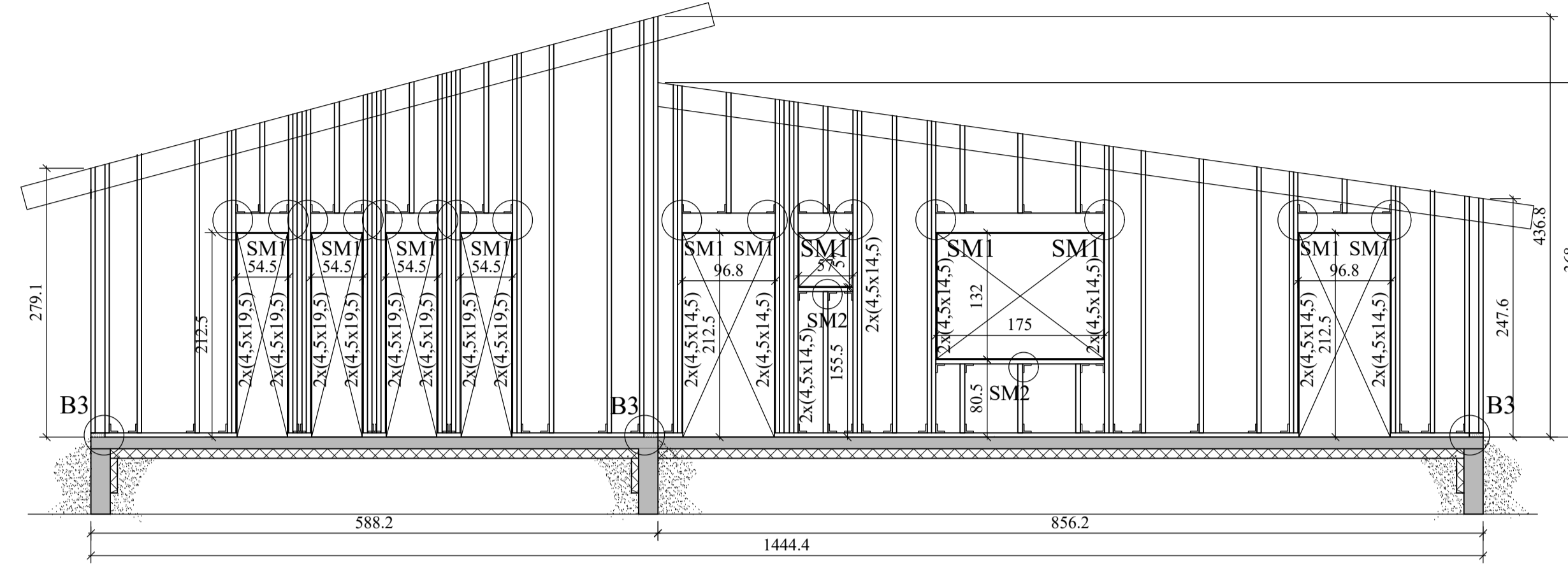
V1, NORÐVESTURHLIÐ. 1:50

ALLAR STOÐIR (4,5x19,5) cm c/c 60 cm
Í GAFLI, EN (4,5x14,5) cm c/c 60 cm

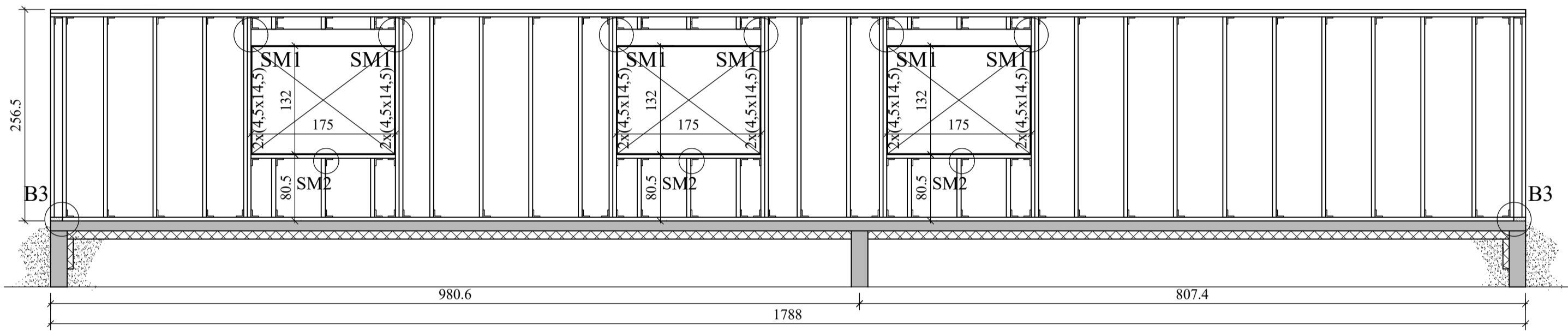


V3, SUÐAUSTURHLIÐ. 1:50

ALLAR STOÐIR (4,5x19,5) cm c/c 60 cm
Í GAFLI, EN (4,5x14,5) cm c/c 60 cm

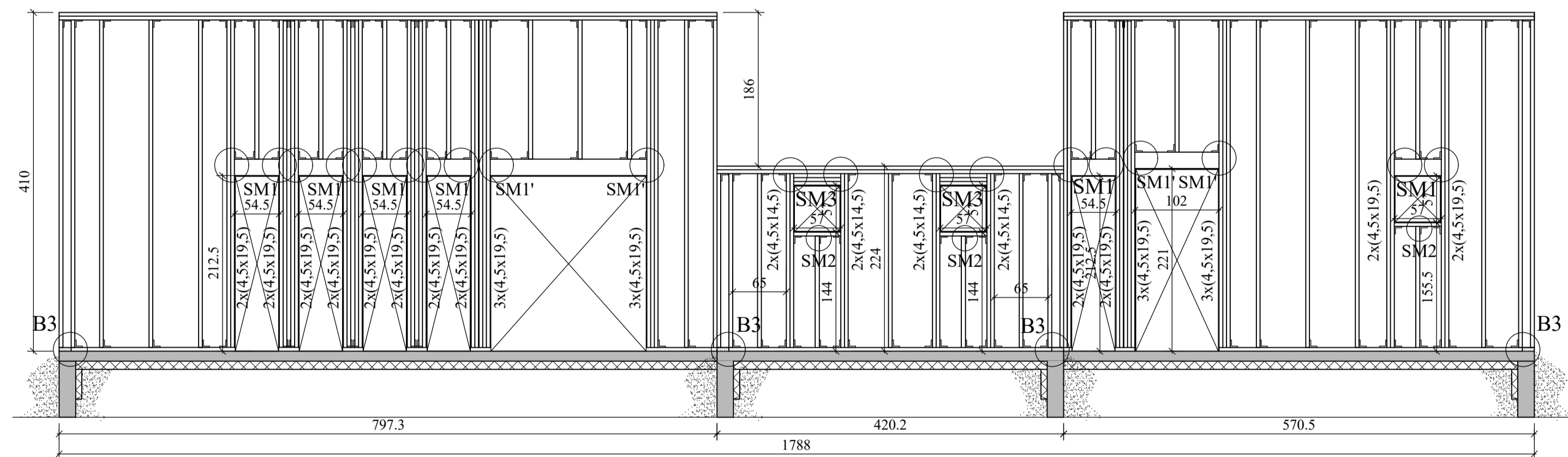


V2, NORÐAUSTURHLIÐ. 1:50

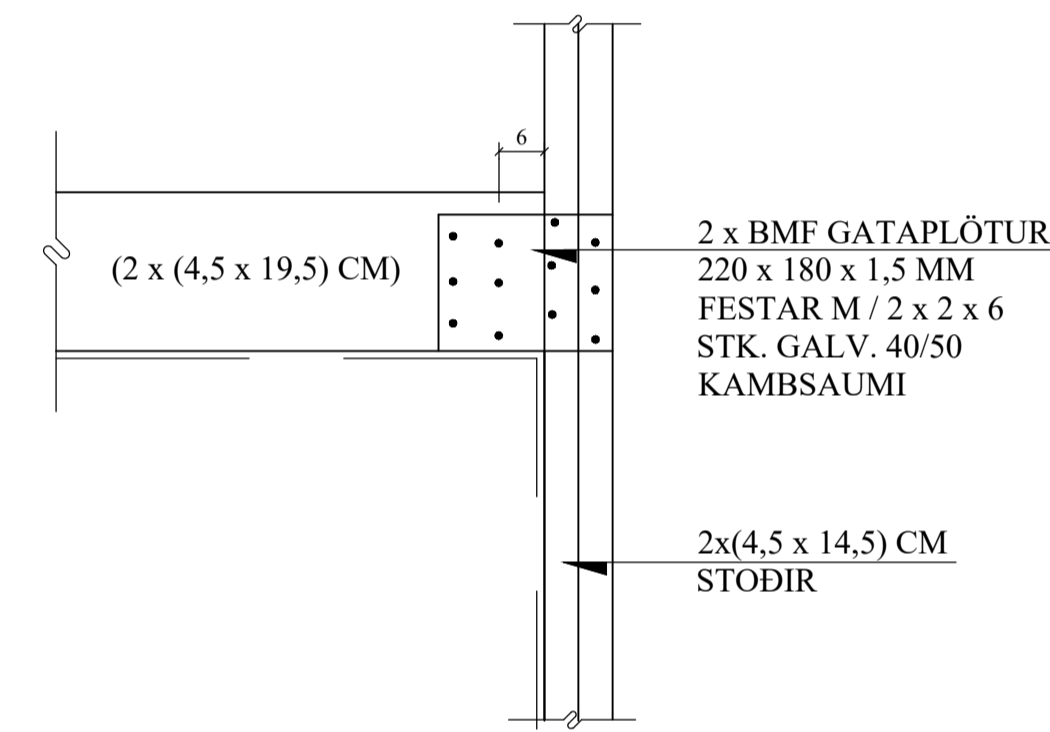


V4, SUÐVESTURHLIÐ. 1:50

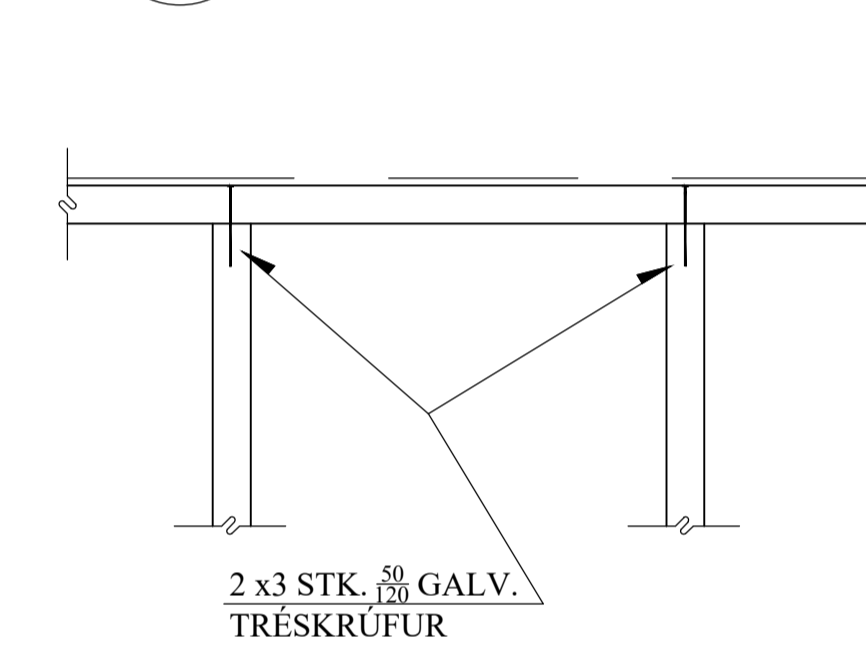
ALLAR STOÐIR (4,5x19,5) cm c/c 60 cm
Í GAFLI, EN (4,5x14,5) cm c/c 60 cm



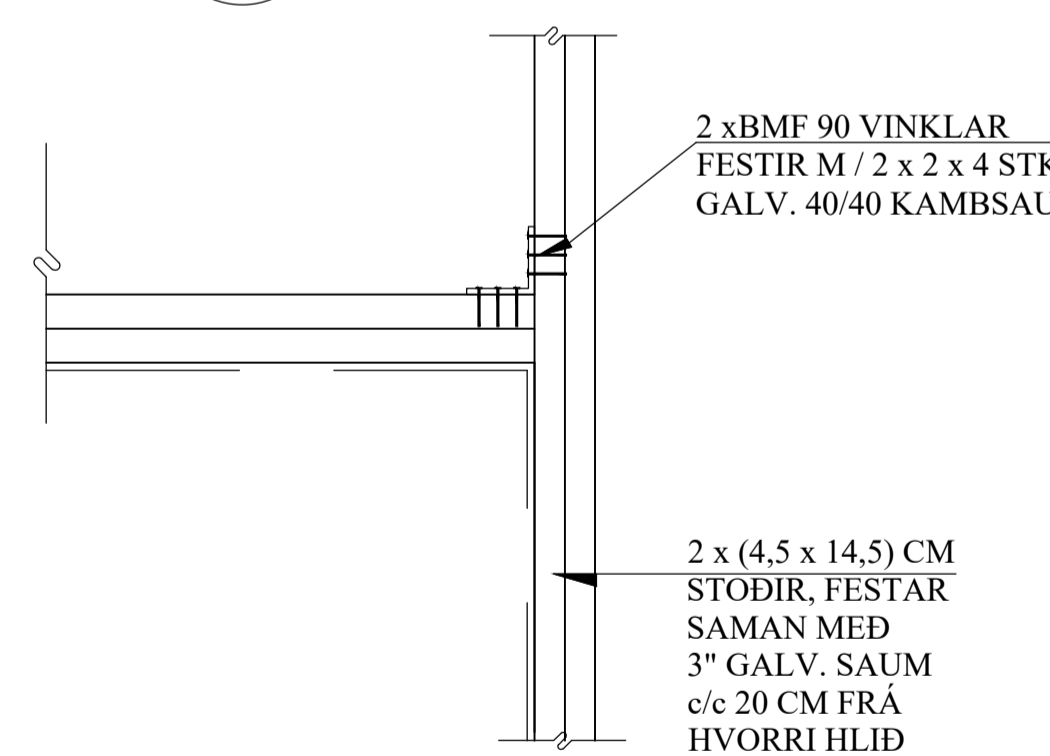
SM1 SÉRMYND. 1:10



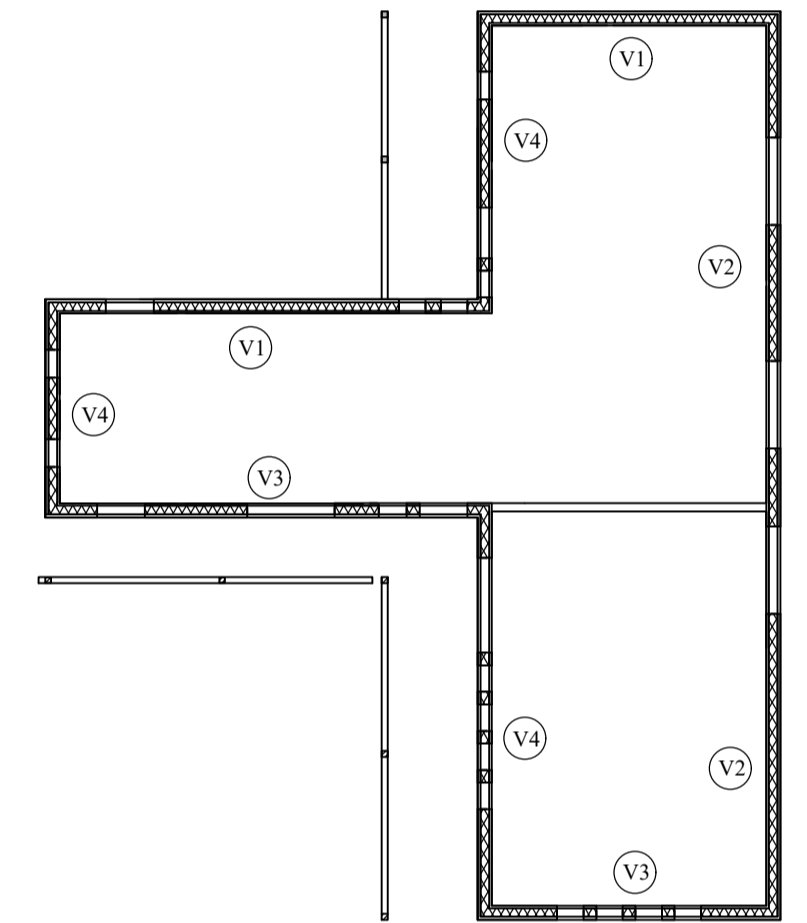
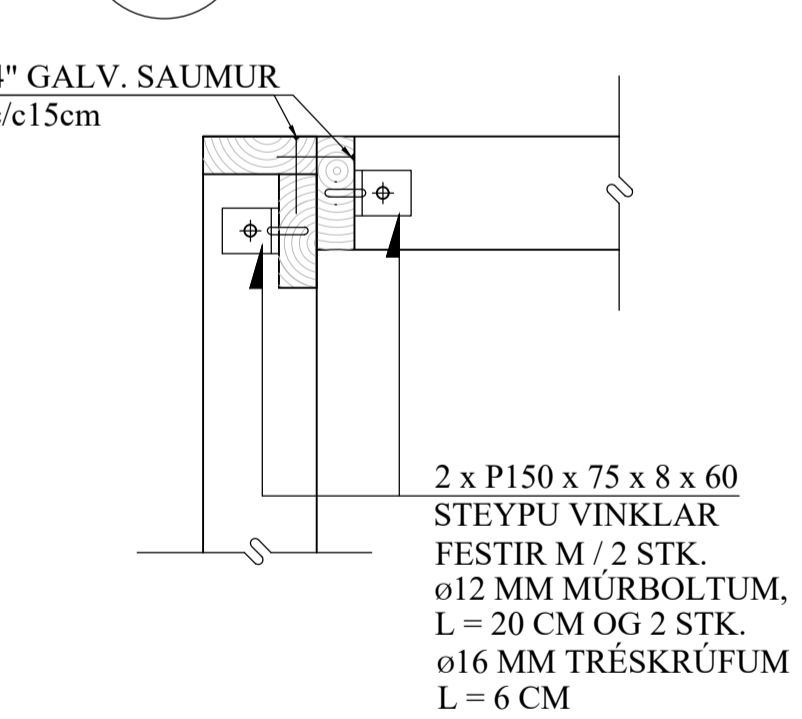
SM2 SÉRMYND. 1:10



SM3 SÉRMYND. 1:10



B3 SNIÐ. 1:10



GÍSLI G. GUNNARSSON AÐALHÖNNUÐUR
KT: 020649-2409
JÓN KRISTJÁNSSON BYGGINGARVERKFRÆÐINGUR
KT: 210754-4829

BREYTINGAR

TILVÍSANIR:

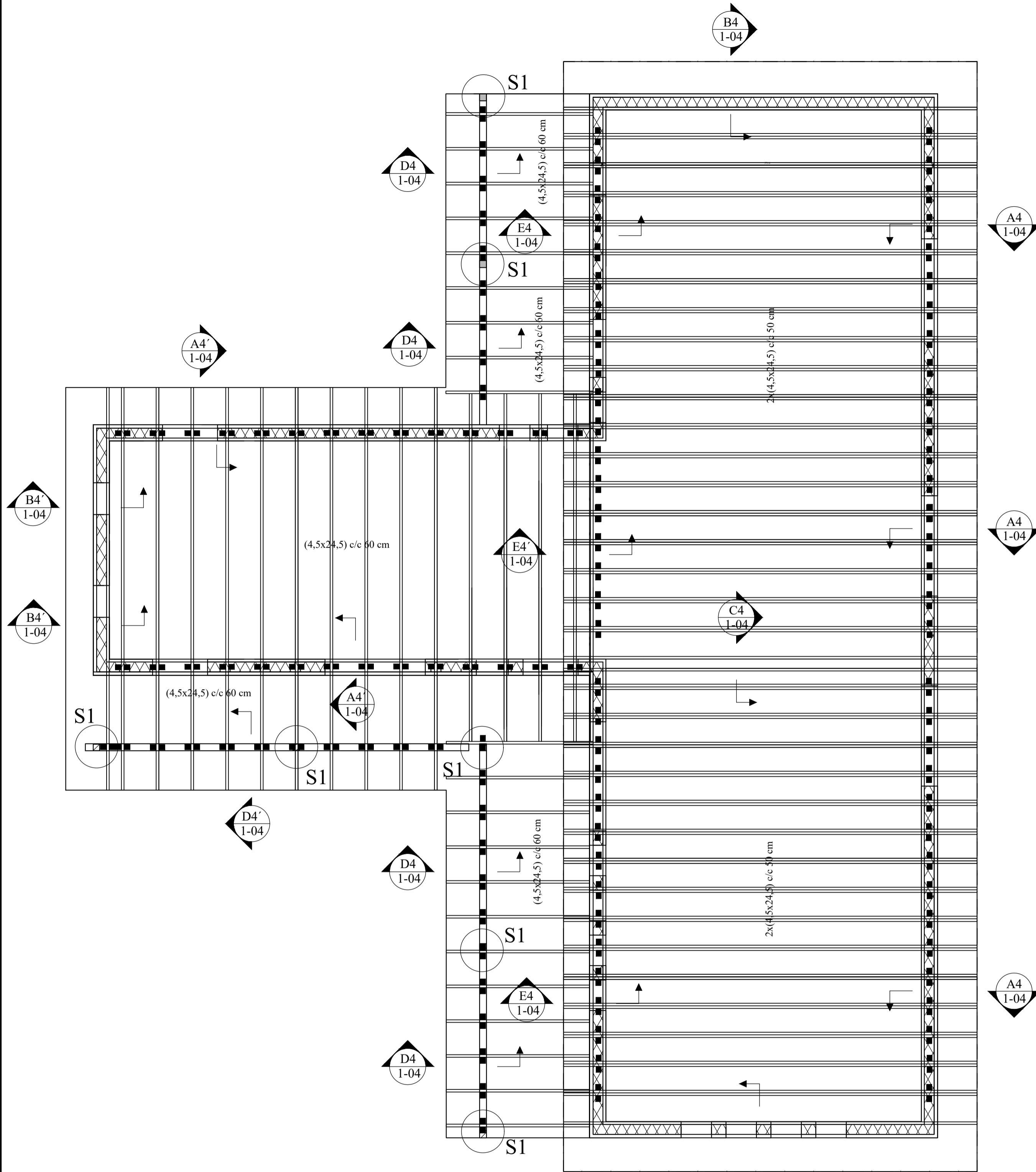
SKÝRINGAR..... SJÁ TEIKN. NR. 1-01

VEGGGRINDUR; ALMENNT:

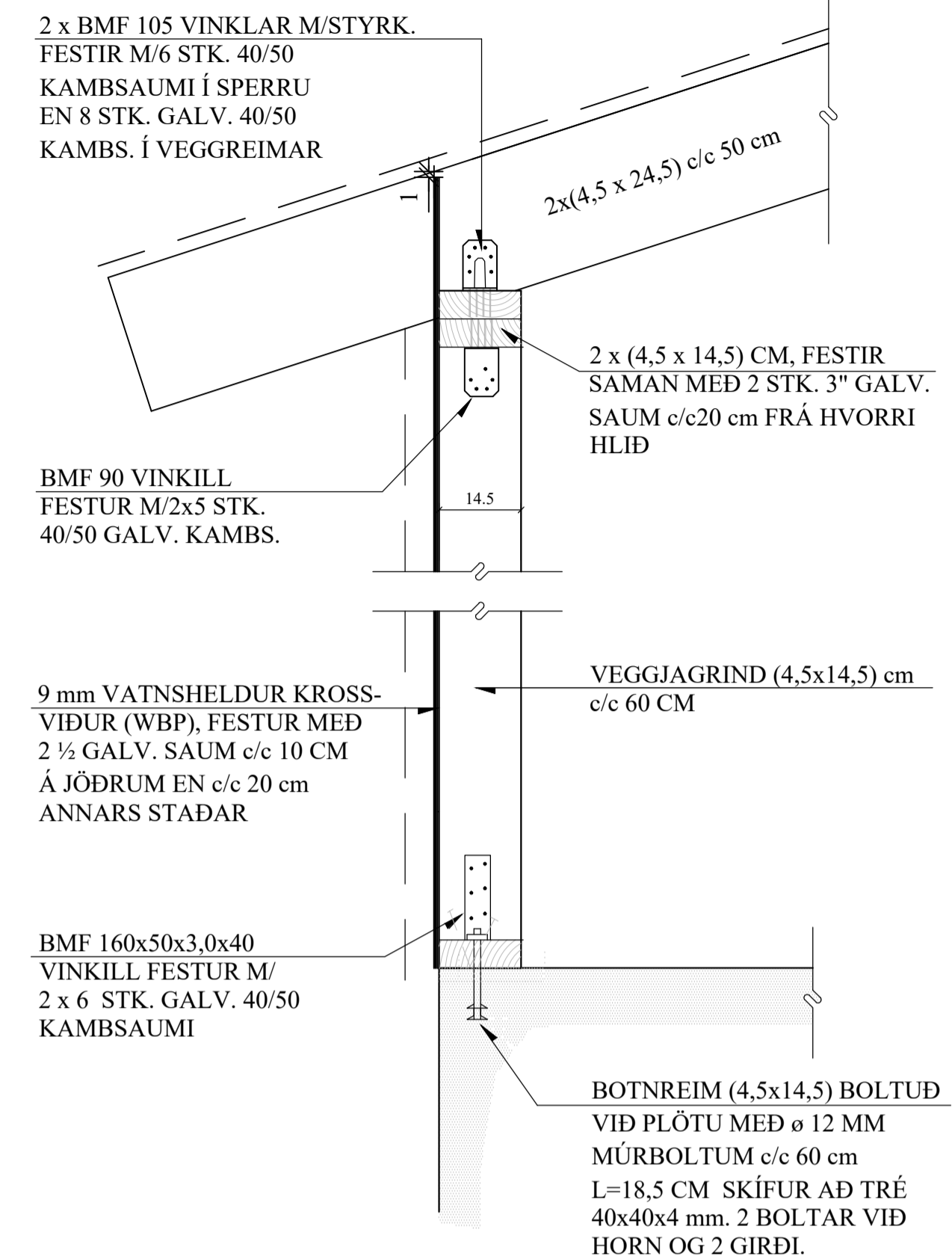
ALLT EFNI Í VEGGGRINDUM ER (4,5 x 14,5) cm c/c 60 cm. LAUSHOLT ERU (4,5 x 14,5) cm, STIKKNEGLAST Í STOÐIR M/ 2 x 2 STK. 4" GALV. SAUM.

| | | | | |
|--|-----|--|---------|------------|
| Reikn. | JKR | Mars. '23 | Útgefó: | 30.03.2023 |
| Teikn. | VP | Mars. '23 | Kvarði: | 1:50 |
| Ath. | | | | 1:10 |
| Samb. | | | | |
| BERJÁS 8 | | | | Nr. |
| Grimsnesi | | | | 1-03 |
| Verkhuti ÚTVEGGIR, HLIÐARMYNDIR. SKÝRINGAR. SNIÐ, SÉRMYNDIR. | | Verkeiðstofa Jóns Kristjánssonar ehf Bláshóla 12 110 Reykjavík Sími: 537-0002 Gsm: 772-3154 Kt: 540817-0300 Netfang: jkris54@gmail.com | | |

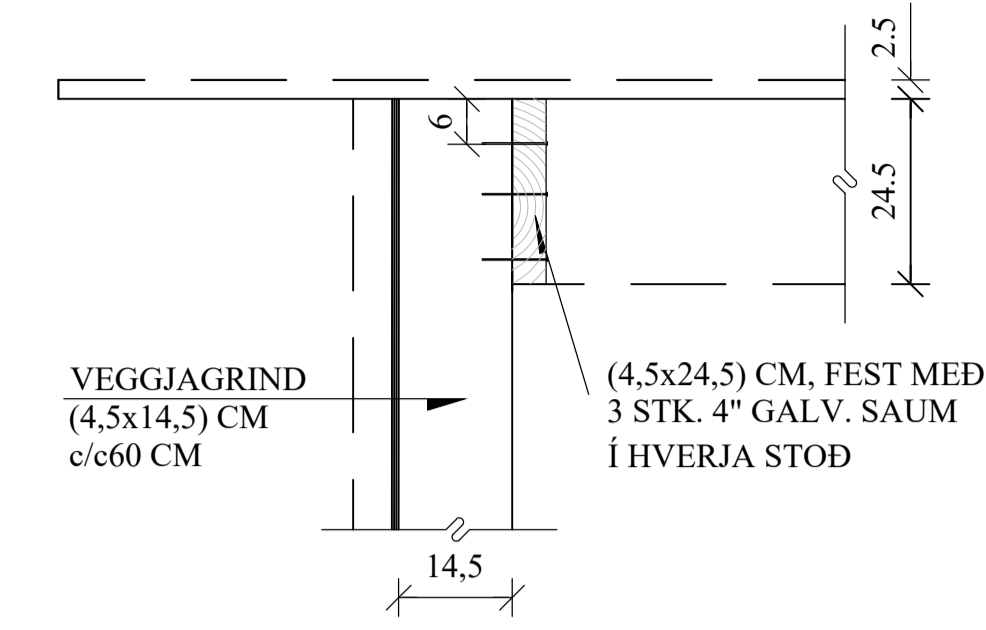
ÞAK, GRUNNMYND. 1:50



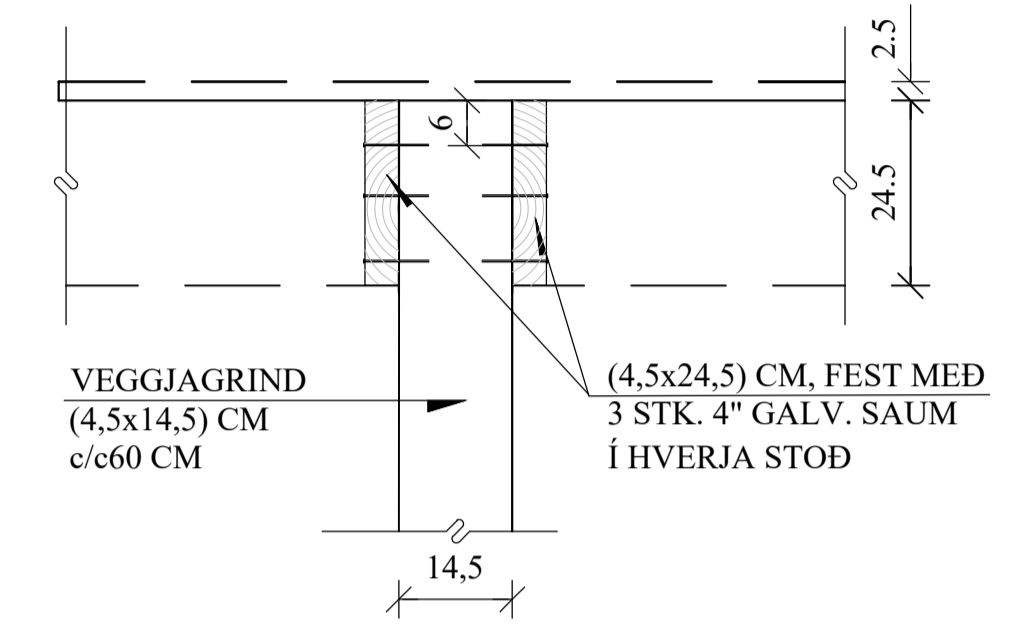
A4 SNIÐ. 1:10
1-04
SNIÐ A4' ER EINS FEST, NEMA SNIÐID ER LÁRÉTT OG SPERRUR ERU (4,5x24,5) c/c 60 CM!



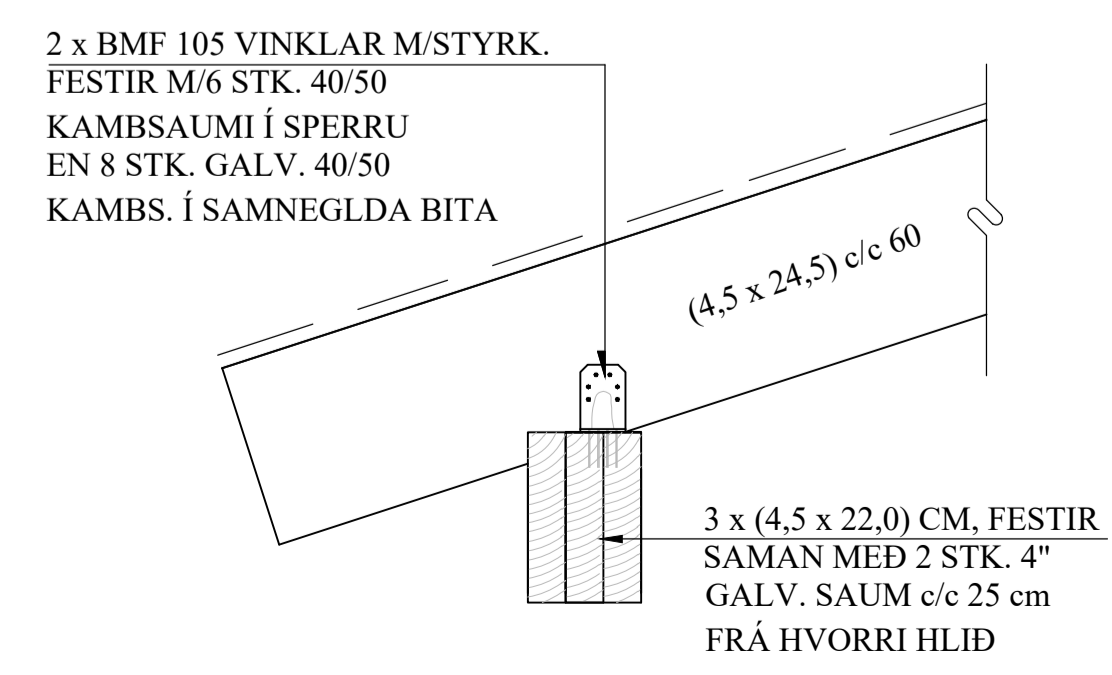
B4 SNIÐ. 1:10
1-04
SNIÐ B4' ER EINS FEST, NEMA SNIÐID ER HALLANDI!



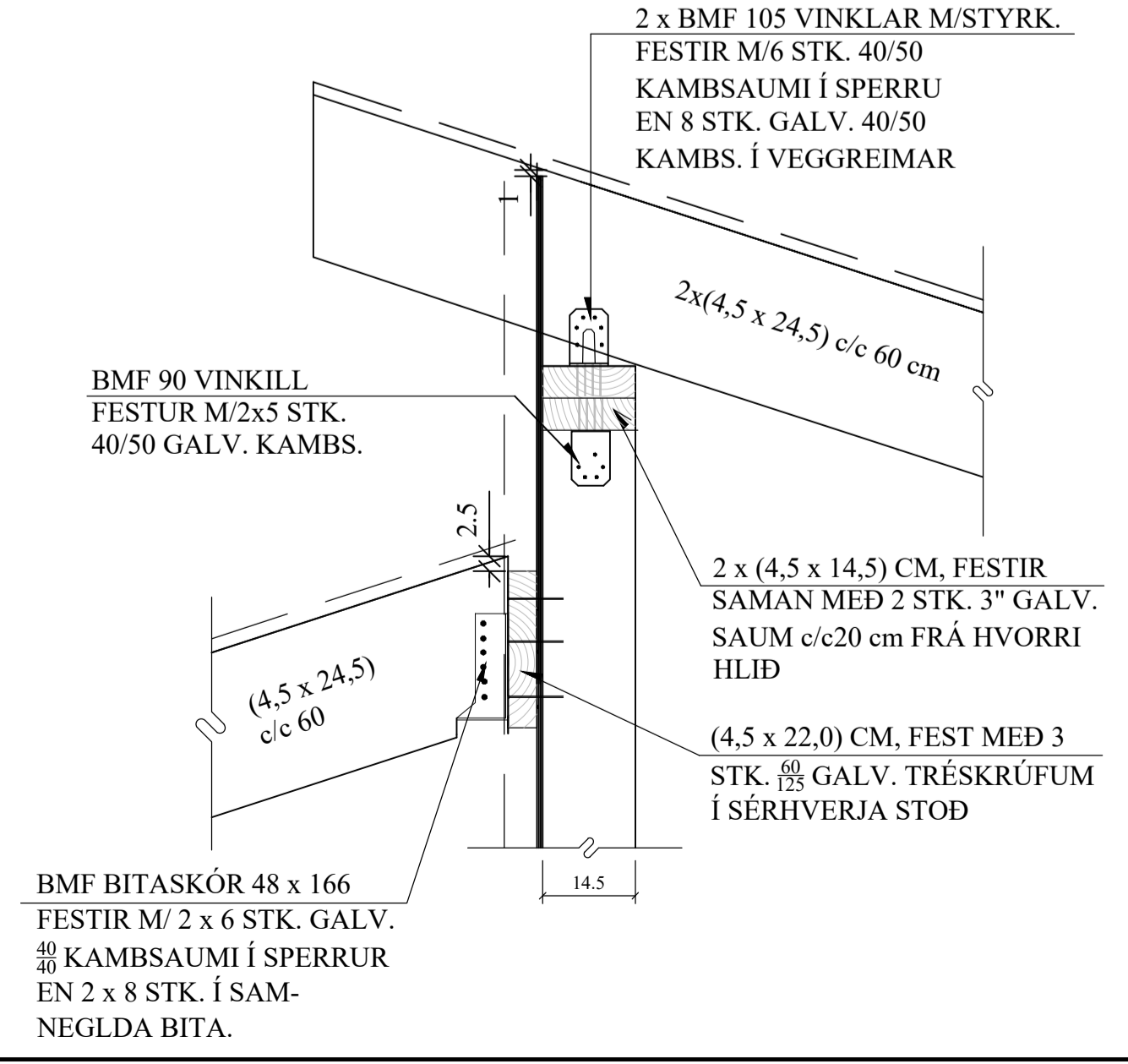
C4 SNIÐ. 1:10
1-04



D4 SNIÐ. 1:10
1-04
SNIÐ D4' ER EINS FEST, NEMA SNIÐID ER LÁRÉTT!



E4 SNIÐ. 1:10
1-04
SNIÐ E4' ER EINS FEST, NEMA NEDRI HLUTI SNIÐS ER SAMSÍÐA VEGGI!



NEGLING ÞAKKLÆÐNINGAR:

Þak skal þéttklætt með borðaklæðningu 25 * 150 mm.

Timbrið skal vera C18 flokkur eða betra, rakaflokkur IU.

Hvert borð skal neglt í hverja sperru með 2 stk. galv. kamb-saumi 40/75 mm saum, nema á 1 m kaffla frá kanti skal negla með 3 stk. 40/75 galv. kamb-saumi. Borð skulu sett saman yfir sperrum og mega aldrei vera tvær eða fleiri samsetningar í röð á sömu sperru. Borð skulu ná yfir a.m.k. 2 bil.

NEGLING ÞAKJÁRNS:

Þakjárn skal negla með galv. kamb-saumi 40/75 m / neopren þéttiskinnu. Negla skal í aðra hverja hábáru, nema á 1 m kaffla við kanta og á plötusamskeytum, þar skal negla í hverja hábáru.

Í langátt skal vera 60 cm bil milli nagla, nema á þakbrúnum, þar sem koma 5 naglar í hverja hábáru með 30 cm millibili.

Kjölur skal negldur við plötur í hverja hábáru.

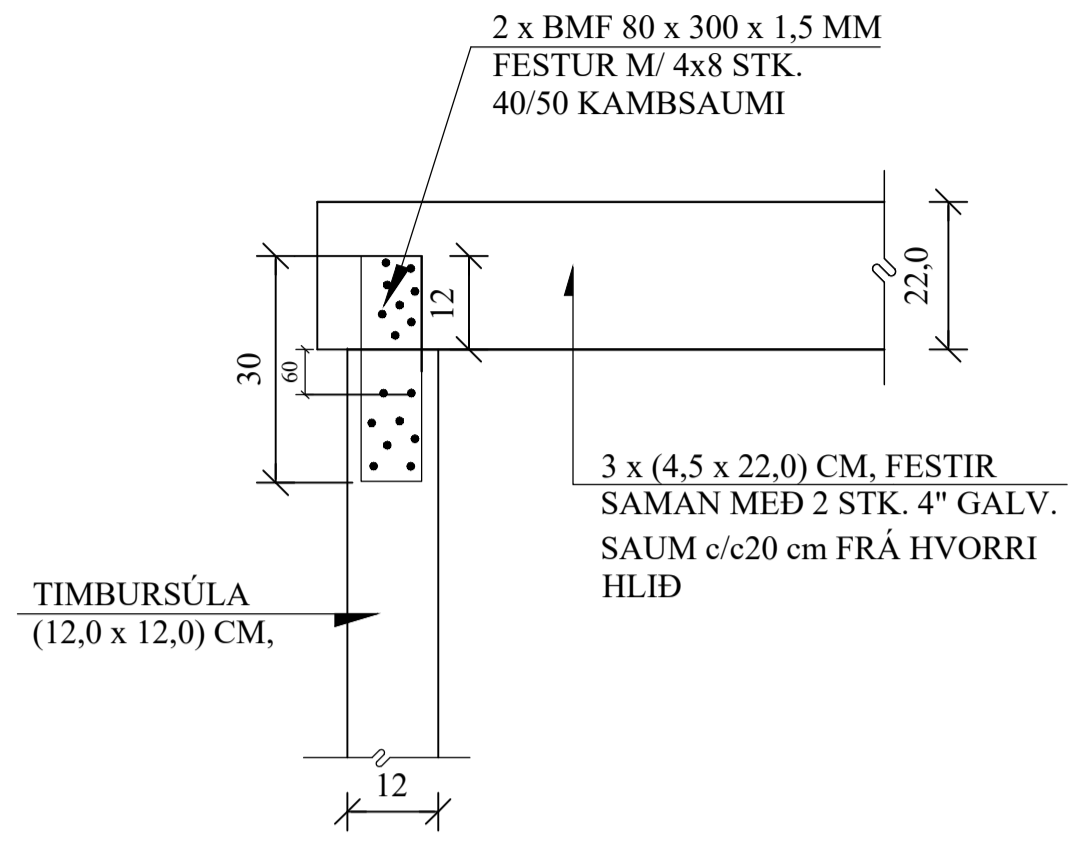
Á langsamskeytum skulu plötur skarast um eina og hálfu báru. Skörun skal ávallt vera undan verstu veðuráttinni, þ.e. suðaustan.

| | |
|--|--|
| GÍSLI G. GUNNARSSON AÐALHÖNNUÐUR KT: 020649-2409 | |
| JÓN KRISTJÁNSSON BYGGINGARVERKFRÆÐINGUR KT: 210754-4829 | |
| BREYTINGAR | |
| | |
| | |
| | |
| | |
| | |
| | |

| | |
|--------------------|---------------------|
| TILVÍSANIR: | |
| SKÝRINGAR..... | SJÁ TEIKN. NR. 1-01 |
| | |
| | |
| | |
| | |
| | |
| | |
| | |

| | | | | |
|------------------------------------|-----|--|----------|-------------|
| Reikn. | JKR | Júní '23 | Útgefið: | 26.06.2023 |
| Teikn. | JKR | Júní '23 | Kvarði: | 1:50, |
| Samþ. | | | | 1:10 |
| BERJAÁS 8 | | | | Nr. |
| Grímsnesi | | | | 1-04 |
| Verkhlutir | | Verkfræðistofa | | |
| ÞAK, GRUNNMYND, SNIÐ OG SKÝRINGAR. | | Jóns Kristjánssonar ehf Bláshóla 12 110 Reykjavík Sími: 537-0002 Gam. 772-3154 Rt: 540817-0300 Netfang: jkris54@gmail.com | | |

S1 SÚLA. 1:10
1-05



GÍSLI G. GUNNARSSON ADALHÖNNUDUR
KT: 020649-2409

JÓN KRISTJÁNSSON BYGGINGARVERKFRÆÐINGUR
KT: 210754-4829

| | | |
|--|--|--|
| | | |
| | | |
| | | |
| | | |

BREYTINGAR

TILVÍSANIR:

SKÝRINGAR..... SJÁ TEIKN. NR. 1-01

| | | | | |
|--------|-----|----------|----------|------------|
| Reikn. | JKR | Júní '23 | Útgefið: | 26.06.2023 |
| Teikn. | JKR | Júní '23 | Kvardi: | 1:10 |
| Samþ. | | | | |

BERJAÁS 8 Nr. 1-05
Grímsnesi

Verkhlu ti
ÞAK,
SNID, SÉRMYNDIR.

Verkfræðistofa
Jóns Kristjánssonar ehf
Síðisíða 12
110 Reykjavík
Sími: 537-0002 Fax: 772-3154
Kt: 540817-0300
Netfang: jkrs24@gmail.com