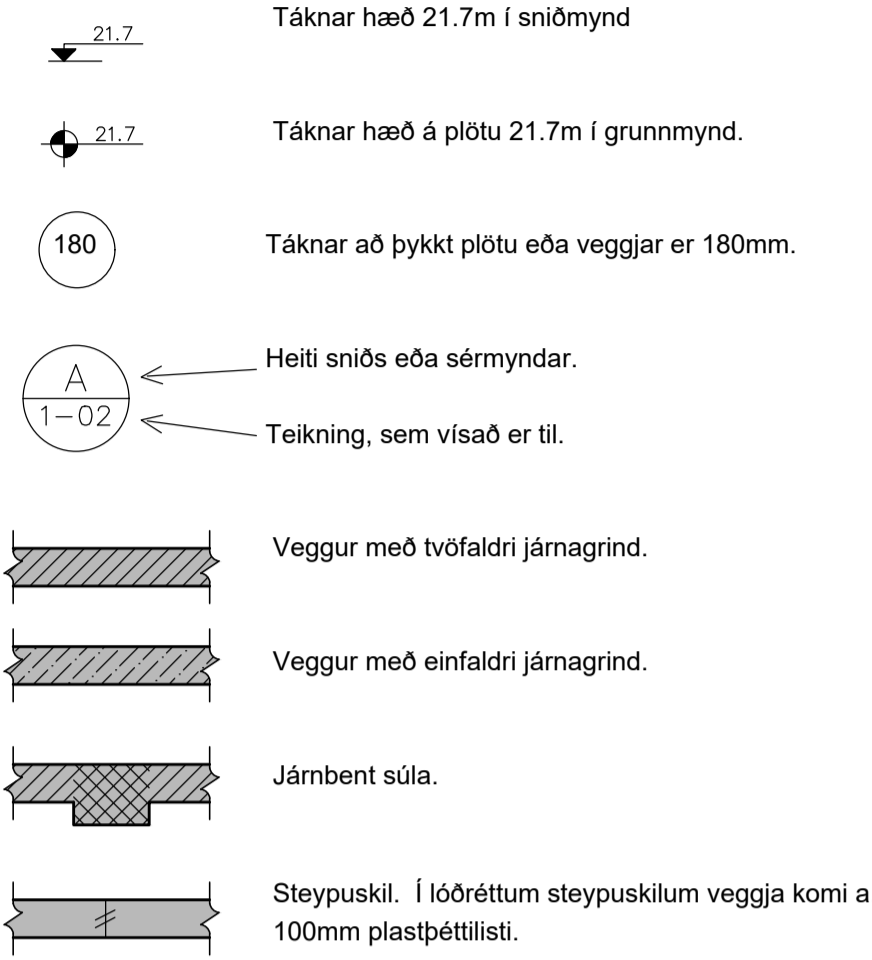


BURÐARVIRKI

ALMENNT - (SKÝRINGAR Á UPÐRÁTTUM)

Hæðir eru í m í hæðarkerfi Grimsness. Öll ónefnd mál eru í mm.



ÁLAGSFORSENDUR OG STAÐLAR:

Notálag:	Skv. FS ENV 1991-1:1994 og FS ENV 1991-2-1:1995
Vindálag:	Skv. FS ENV 1991-2-4:1995 ásamt Íslensku þjóðarskjali. Grunniglið vindhraða er 36 m/s
Snjóálag:	Skv. FS ENV 1991-2-3:1995 ásamt Íslensku þjóðarskjali. Grunniglið snjóálags er sk = 2,1 kN/m²
Jarðskjálftaálag:	Skv. FS ENV 1998-1-1:1994. EUROCODE 8
Álag á grunn:	EUROCODE 7
Steypuvirki:	EUROCODE 2
Stálvirki:	EUROCODE 3
Timburvirki:	EUROCODE 5

FYLLINGARPÚÐI:

Fylling skal vera með góða komadreifingu og vera frostörog. Mesta steinastærð í hverju lagi má ekki vera meiri en 1/3 af lagþykkt. Væta skal fyllinguna vel svo hún nái hámarksþjöppun.

Tæki:	Lagþykkt (m)	Fjöldi yfirferða
10 tonna vibróvaltari	0.80	6
5 tonna vibróvaltari	0.40	6
0.5 tonna vibróplata	0.30	4
0.1 tonna vibróplata	0.20	4
15 tonna ýta	0.25	6
10 tonna bíll	0.25	6

Þjöppunarkröfur fyrir malarfyllingu: $E_2 \geq 120 \text{ Mpa}$, $E_2/E_1 \leq 2.3$
 Þjöppunarkröfur fyrir hraunfyllingu: $E_2 \geq 100 \text{ Mpa}$, $E_2/E_1 \leq 2.3$

STEINSTEYPA

Steypuvirki skal vera skv. Eurocode 2.

Öll steinsteypa og steypuvinna skal vera í samræmi við ÍST 10, framkvæmdaflokk B.

BROTÞOLSFLOKKAR STEYPU:

Byggingarhlutar	Brotþols-flokkur	Framkvæmda-flokkur
UNDIRSTÖÐUR, BOTNPLATA	C25/30	

SIGMÁL:

5 - 10 cm, án þjalniefna.

LOFTBLENDI:

Í alla steypu skal blanda loftblendi svo loftinnihald verði $6.0 \pm 1.0\%$, mælt eftir dælingu, rétt fyrir niðurlögn.

V/S - TALA:

C20/25 ≤ 0.55

C25/30 ≤ 0.55

C30/35 ≤ 0.45 (útveggjasteypa)

SEMENT:

C25/30: 300 kg/m³

C30/37: 350 kg/m³ (útveggjasteypa)

D-max:

(hámarks Kornastærð malar) - 19mm (3/4") í járnþentum veggjum

- 32mm (1 1/4") í járnþentum plötum

FJARLEGDARSTUÐULL:

< 0.25

STEYPUVINNA:

Titra skal alla steypu í mótum.

Að öðru leyti sjá ÍST 10 I 7.

STEYPUMÓT:

Nákvæmniskröfur:

Staðsetning í plani og hæð, undirstöður $\pm 15 \text{ mm}$

Staðsetning í plani og hæð, annað $\pm 5 \text{ mm}$

Þykktir $\pm 5\%$

Hornskekkja $\pm 5 \text{ mm}$

Misgengi á steypuskilum $\pm 2 \text{ mm}$

Frávik frá lóðlinu $\pm 3\%$

Steypuskil:

Áður en mót eru sett að steypuskilum, skal hreinsa burt allt hröngl og óþetta steypu. Setja skal vatnslás í lárétt steypuskil.

Hreinsun móta:

Hreinsa skal öll mót vandlega af öllu sagi, rusli og öðrum óhreiningum, áður en steypuvinna hefst. Einnig skal hreinsa járnþendingu og annað, sem isteyptist af öllum óhreiningum.

JÁRNÞENDING

Járnþending skal vera skv. IST 10 I 3 og ÍST 10 I 16.1

GERÐ OG MERKING JÁRNA:

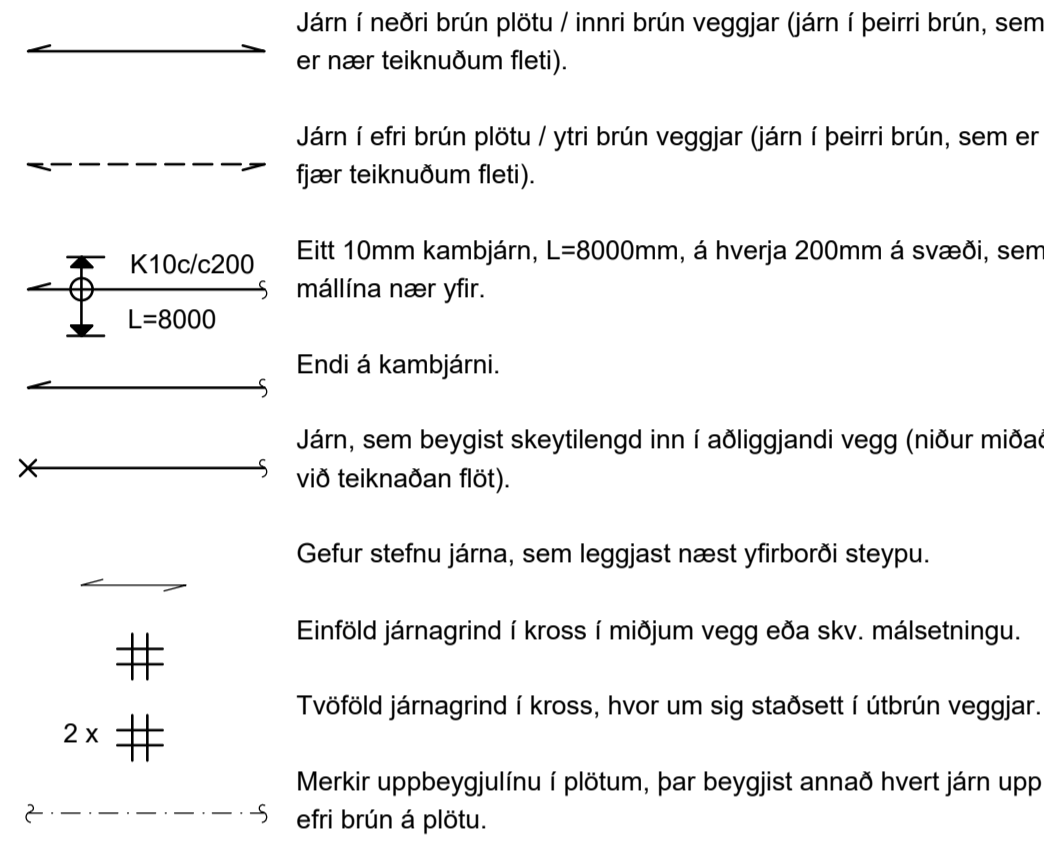
Almennt skal bendistál fullnægja kröfum Eurocode 2.

Stál merkt K er kambstál KS50, K20 merkir ø20mm kambstál með skriðmörk fylk 500 MPa miðað við 0.1% vikmörk.

Stál merkt K-S er suðuhaeft kambstál, K20S merkir ø20mm suðuhaeft kambstál með skriðmörk fylk 500 MPa miðað við 0.1% vikmörk.

Stál merkt R er slétt stál, Fe360 (St 37) með skriðmörk fylk 240 MPa miðað við 0.1% vikmörk.

Stál merkt K189 er bendinet með skriðmörk fylk 500MPa miðað við 0.1% vikmörk og þverskurðarflatarmál 189mm²/m (kröfur skv. DS 13082).



SKEYTILENGD JÁRNA:

Í plötum og veggjum skal ekki skeyta meira en þrjú hvern járn í sama þversniði nema annað sé sýnt á teikningum. Skeytilengd við víxlágunu kambstáls skal vera 40d, þar sem d er þvermál stangar.

Þvermál stangar í mm	8	10	12	16	20	25
Skeytilengd í mm	400	400	480	640	800	1000

Sé annað ekki tekið fram skal setja 2K12 í kringum göt, í kringum dryra- og gluggaop og í veggenda. Járn skulu ná a.m.k. 500mm út fyrir op.

Bendinet skal skeyta um sem nemur að lágmarki:

a) 50d

b) tveir möskvar

c) þrjú þverjárn

MINNSTA FJARLEGD JÁRNA FRÁ STEYPUYFIRBORDI:

Innanhúss, veggjar og plötur	20mm
Innanhúss, annað	30mm
Utanhúss	40mm
Steypt að jarðvegi	60mm

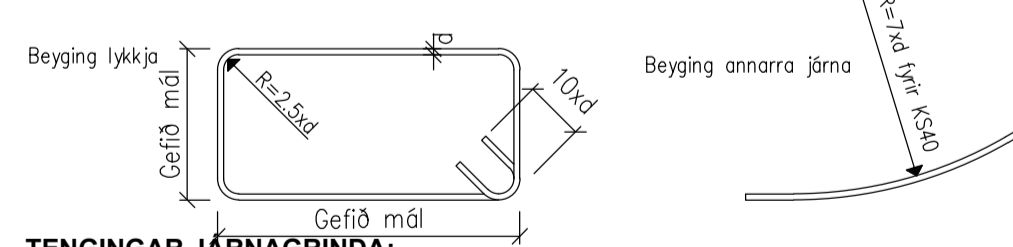
Járnur skal haldið frá mótum með þar til gerðum klossum úr plasti eða steinsteypu.

MINNSTA FJARLEGD MILLI JÁRNA:

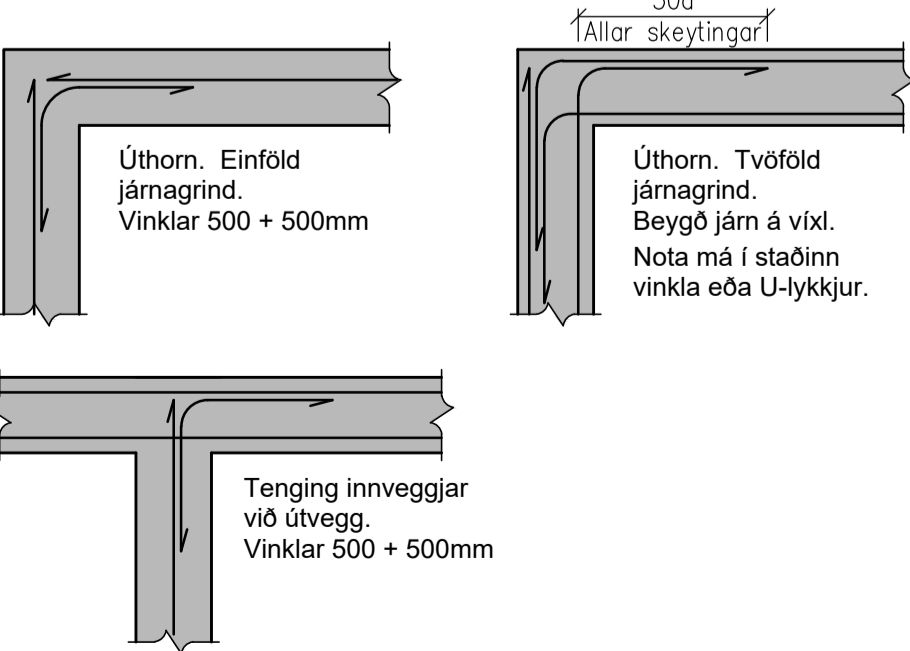
Járn í sama lagi 2xd, eða stærsta steinastærð í steypu + 10mm

Járn í mismunandi lögum1xd, eða stærsta steinastærð í steypu + 10mm d er þvermál járn.

BEYGING JÁRNA:



TENGINGAR JÁRNAGRINDA:



TIMBURVIRKI

Timburvirki skal vera skv. Eurocode 5.

LÍMTRÉ:

Styrkleikaflokkur GL32, límt með "U-lími" (vatnspólið). Skal vera sambærilegt að gæðum við límtree frá Límtree hf. að Flúðum.

KROSSVIÐUR:

Nota skal rakapólinn (WBP) krossvið COMBI 2-4, t.d. Schauman plywood COMBI II-IV. Krossviðurinn neglist á jöðrum í burðarvirki með galvanhúðuðum saumi 28/65 c/c 100mm, en c/c 150mm annars staðar.

ANNAÐ TIMBUR:

Burðarvirki: C18 eða betra. Rakaflokkur IU.

Borðaklæðning: C18 eða betra. Rakaflokkur IU.

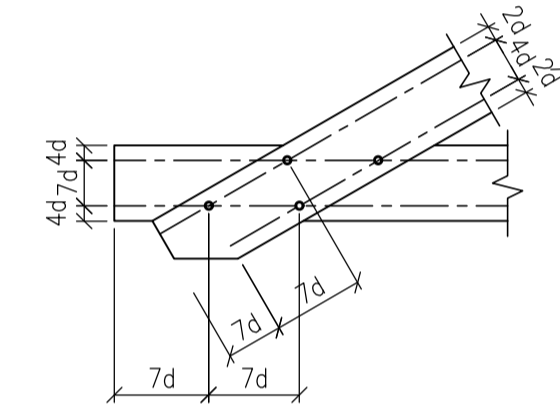
Timbur sem er utanhúss, skal fúaveija með þrýstifúavörn með viðurkenndum efnum og aðferðum. Nota má olíufni (B vörn) eða málmólt (A vörn) til fúavarnarinnar.

Timbur innanhúss, sem liggur í eða við steypa byggingarhluta, skal fúaveija með viðurkenndu fúavarnarefni. Milli steypu og timbers skal leggja tjórupappa eða olíuöðit masonit.

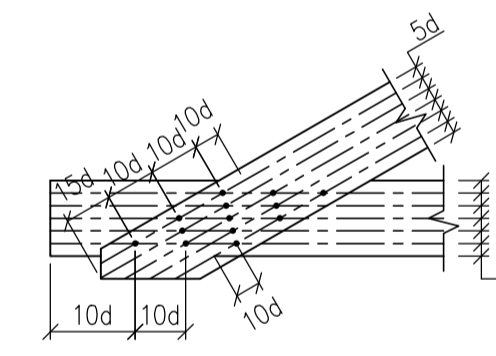
FESTINGAR OG FLEIRA:

Skinnur koma á alla bolta þar sem boltahaus/ró koma að timbri og skal þykkt þeirra vera 0.3xd. Stærð réthymndra skinna BxL = 3xd, þar sem d er þvermál bolta en ef skinnur eru hringlaga þá skal þvermálið vera 3.5xd.

Fjarlægð bolta frá timburkanti og fjarlægð milli bolta skal vera skv. eftirfarandi skissu:



Fjarlægð nagla frá timburkanti og fjarlægð milli nagla skal vera skv. eftirfarandi skissu:



Allur saumur, boltar, undirlagskifur og aðrar stálfestingar skulu vera heitgalvanhúðaðar.

NEGLING ÞAKKLÆÐNINGAR:

Þak skal þéttklætt með borðaklæðningu 25x150mm. Timbríð skal vera C18 eða betra, rakaflokkur IU.

Hvert borð skal neglit í hverja sperru með 3 stk. galvanhúðuðum kambsaumi. Borð skulu sett saman á sperrum og mega aldrei vera tvær eða fleiri samsetningar í röð á sömu sperru. Borð skulu ná yfir a.m.k. tvö sperrubíl.

NEGLING ÞAKJÁRNA:

Þakjárn skal negla með galvanhúðuðum kambsaumi 40/75 með neopren þéttskinnu. Negla skal í aðra hverja hábáru, nema á 1m kalla við kanta og á plötusamskeytum, þar skal negla í hverja hábáru.

Í langgátt skal vera 0.60m bíl milli nagla, nema á þakbrúnum, þar sem koma 5 naglar í hverja hábáru með 0.30m millibíli.

Kjölur skal negldur við plötur í hverja hábáru.

Á langskeytum skulu plötur skarast um eina og hálfu báru. Skörun skal ávallt vera undan verstu veðuráttinni, þ.e. suð-austan á höfuðborgarsvæðinu.

STÁLVIRKI

Stálvirki skal vera skv. Eurocode 3.

STÁLGÆÐI:

S235 (annað en bendistál).

RYÐVÖRN:

Allt stál sem ekki er fyrirskrifað heitgalvanhúðað, skal málað með zinkríkum grunni og síðan málað með tveimur umferðum af epoxymálinu, minnst 250µ.

Allt stál skal heinsa að hreinsigráðu Sa 2-2.5 fyrir yfirborðsmóðun.

Allir boltar og festjárn skulu vera heitgalvanhúðuð eða ryðvarin á annan jafngóðan hátt.

RAFSUDA:

Rafsuvörn skal valinn í samræmi við tihögun rafsuðu og eiginleika stálsins. Öll suðuvinna skal unnin af rafsuðunumnum, sem hafa til þess tilskilin réttindi.

BOLTAR:

Til festingar á stáli: Allir boltar skulu vera af styrkleikaflokki 8.8

Til festingar á timbri: Allir boltar skulu vera af styrkleikaflokki 4.6

GÍSLEI G. GUNNARSSON AÐALHÖNNUÐUR	
KT: 020649-2409	
JÓN KRISTJÁNSSON BYGGINGARVERKFRÆÐINGUR	
KT: 210754-4829	
BREYTINGAR	

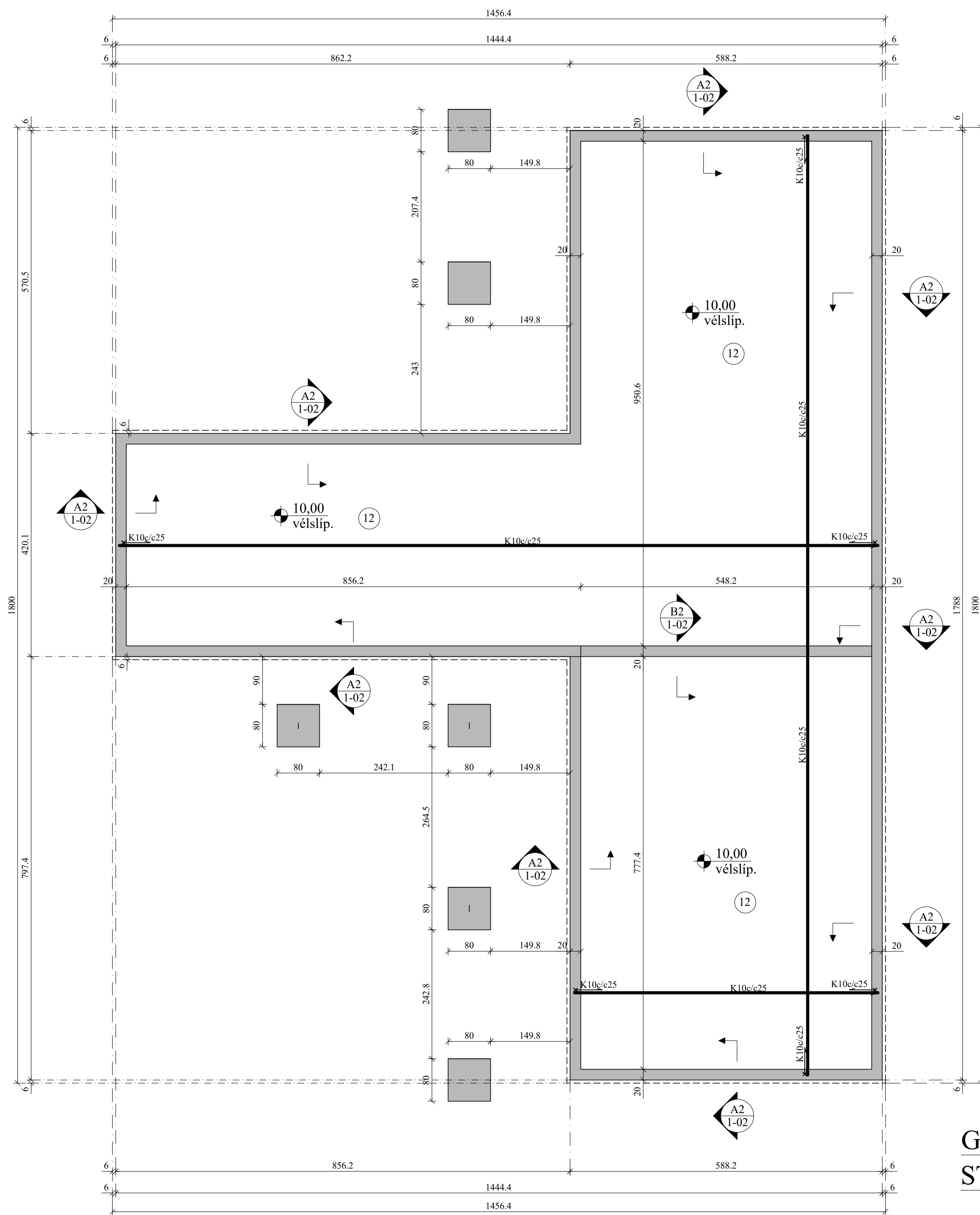
ATHUGIÐ:

Almennar skýringar gilda nema annað sé tekið fram á sérteikningum.

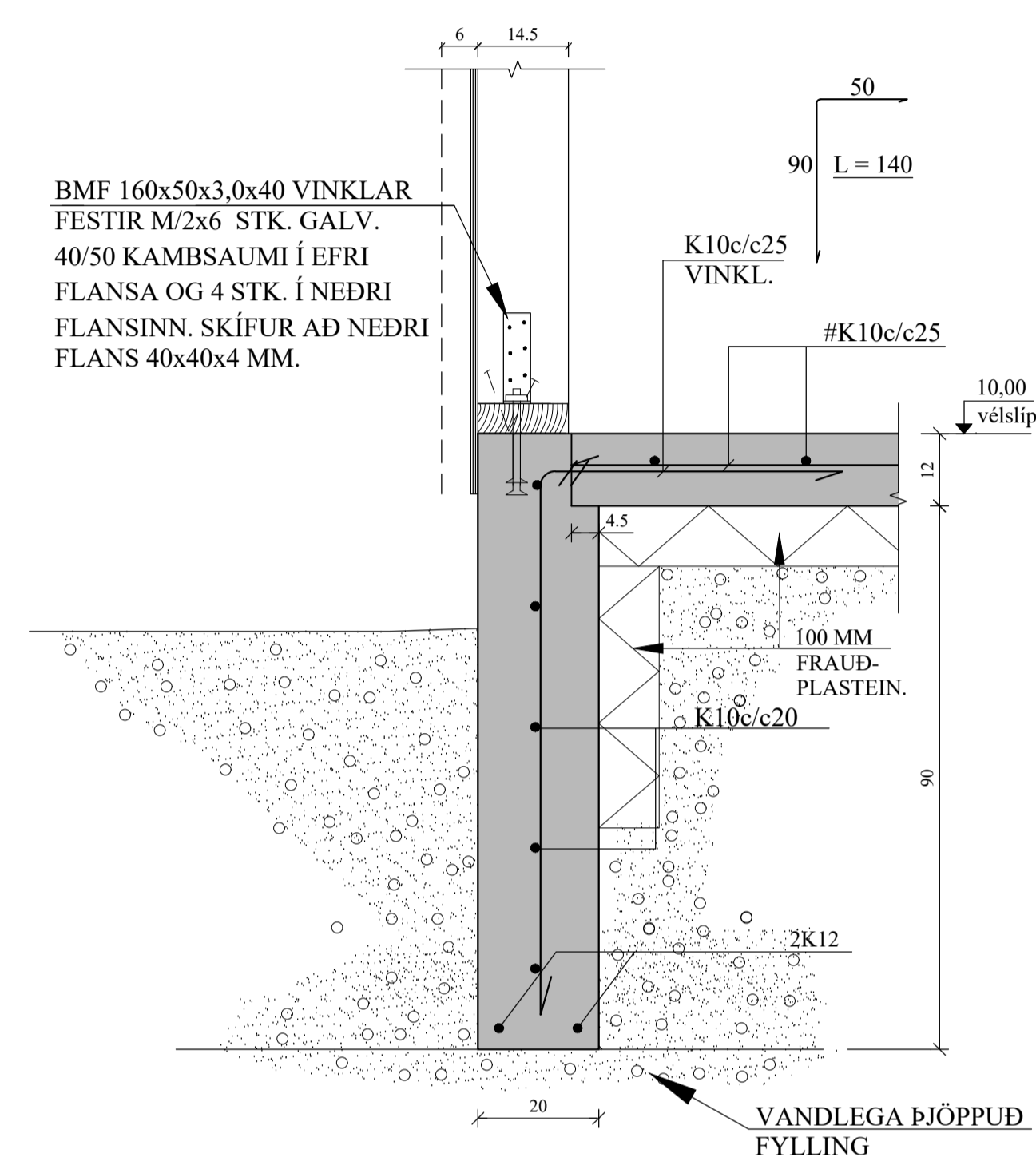
Reikn.	JKR	Mars. '23	Útgefið:	30.03.2023
Teikn.	JKR	Mars. '23	Kvarti:	ENGINN
Ath.				
Samb.				

BJARKARÁS 16			Nr.
Grimnesi			1-01
Verkhlutí BURÐARVIRKI, ALMENNAR SKÝRINGAR.		Verkfæðistofa Jóns Kristjánssonar ehf Síðisíða 12 110 Reykjavík Sími: 537-0002 Gsm: 772-3154 Kt: 540817-0300 Netfang: joks54@gmail.com	

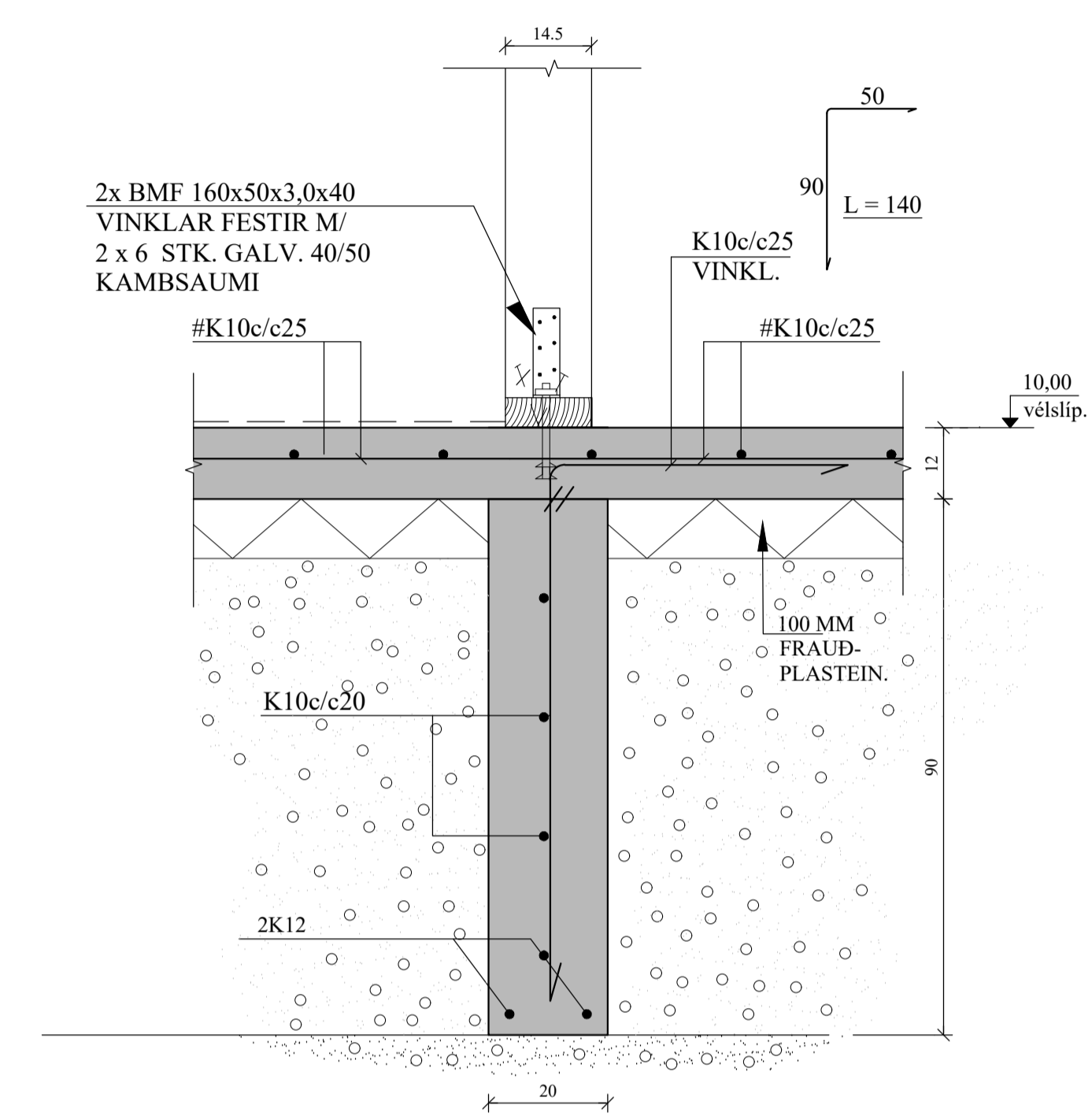
UNDIRSTÖÐUR, GRUNNMYND. 1:50



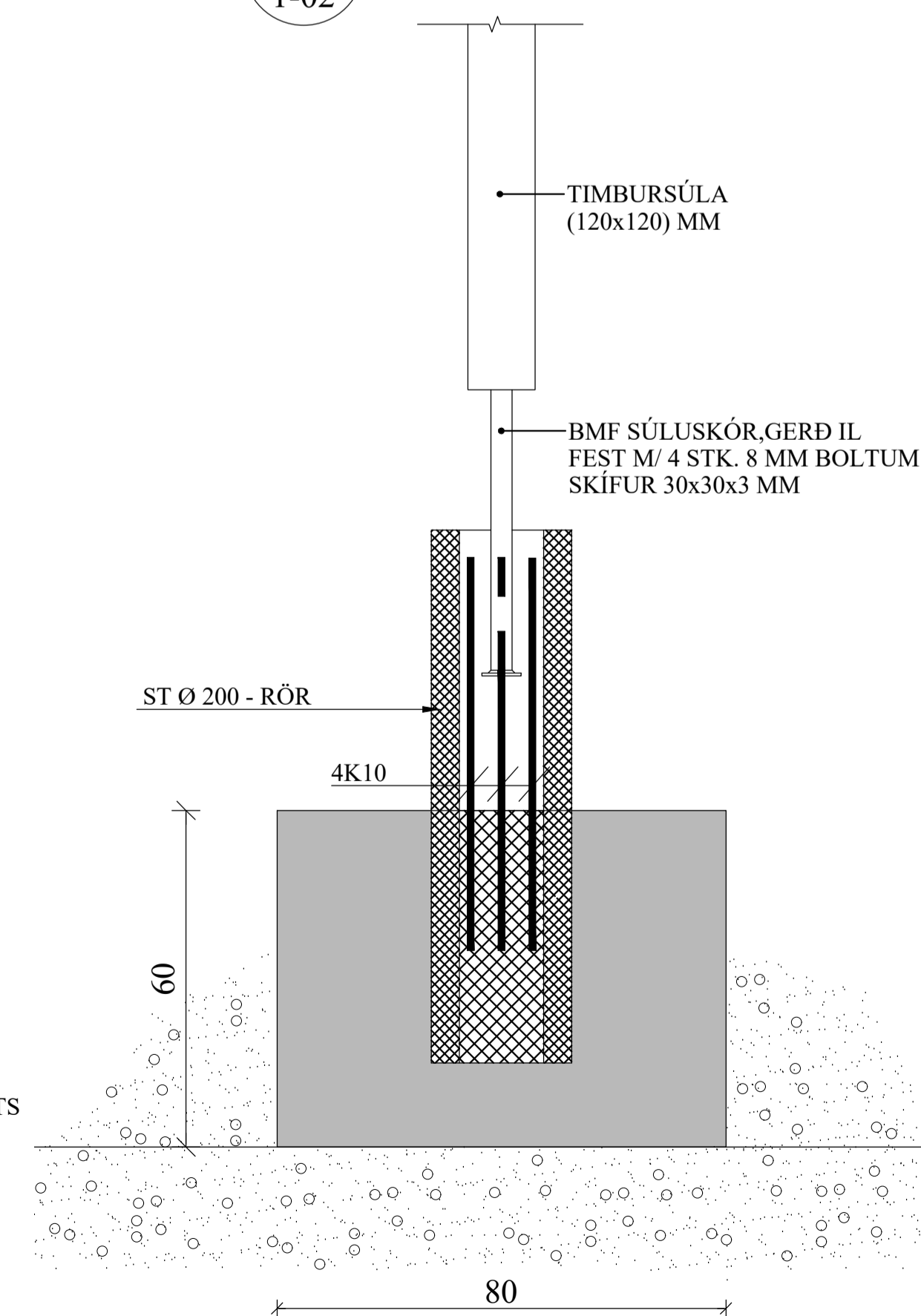
A2 SNIÐ. 1:10
1-02



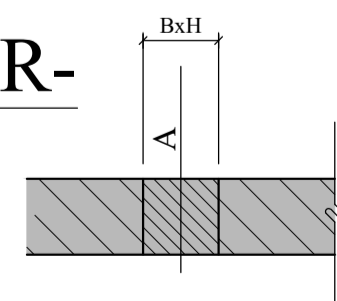
B2 SNIÐ. 1:10
1-02



S1 UNDIRSTAÐA. 1:10
1-02



GÖT Í UNDIR-STÖÐUR:



A = KÓTI Á NEDRI BRÚN GATS
B = BREIDD GATS
H = HÆÐ GATS

GÍSLI G. GUNNARSSON AÐALHÖNNUÐUR
KT: 020649-2409
JÓN KRISTJÁNSSON BYGGINGARVERKFRÆÐINGUR
KT: 210754-4829

BREYTINGAR

TILVÍSANIR:
SKÝRINGAR..... SJÁ TEIKN. NR. 1-01

ATH:
VERKTAKA ER HEIMILT AÐ NOTA Í BOTNPLÖTU
K 189 BENDINET Í STAÐ HEFÐBUNDINNA
BENDIÁRNA.

Vanda skal til þjöppunar á fyllingu
E2/E1 ≤ 2,4 - E2 ≥ 120 Mpa

Reikn.	JKR	Mars. '23	Útgefið:	30.03.2023
Teikn.	VP	Mars. '23	Kvarði:	1:50, 1:10
Samþ.				

BJARKARÁS 16
Grímsnesi

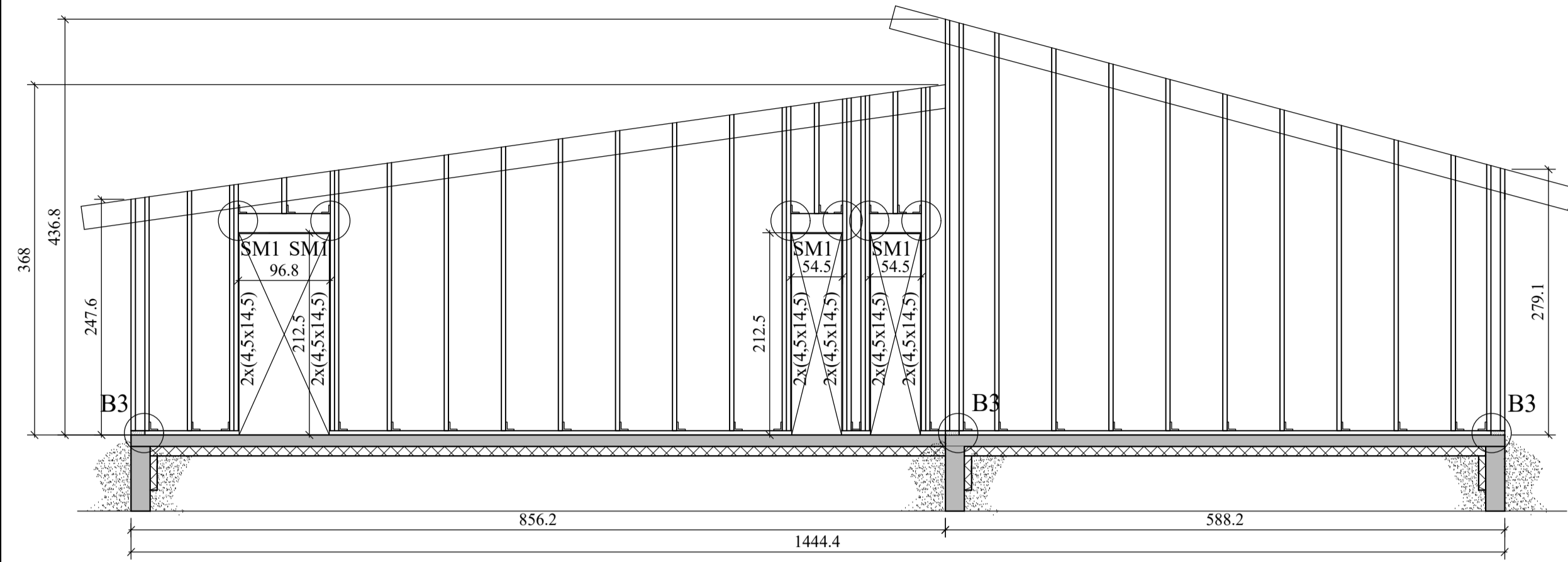
Verkhluti
UNDIRSTÖÐUR,
GRUNNMYND OG SNIÐ.

Nr.
1-02

Verkraeftstofa
Jóns Kristjánssonar ehf
Bíslanólfa 12
110 Reykjavík
Sími: 537-0002 Gsm: 772-3154
Rit: 540817-0300
Netfang: jkrns54@gmail.com

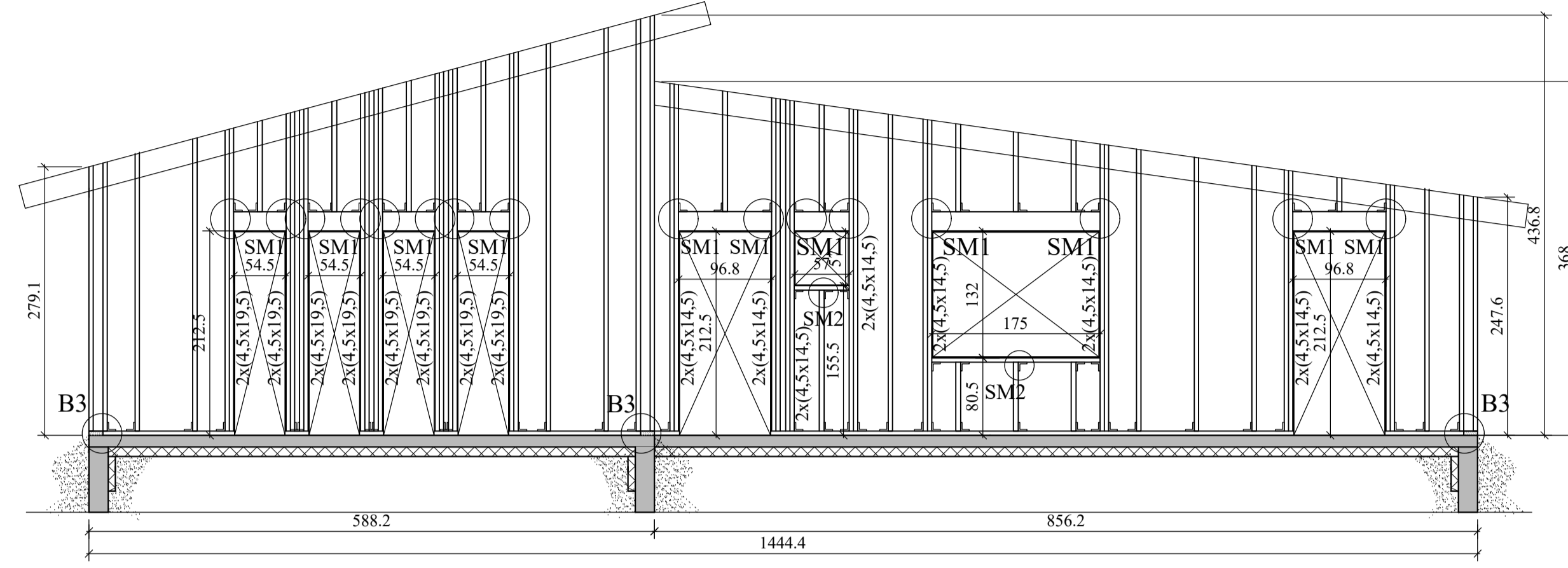
V1, NORÐVESTURHLIÐ. 1:50

ALLAR STOÐIR (4,5x19,5) cm c/c 60 cm
Í GAFLI, EN (4,5x14,5) cm c/c 60 cm

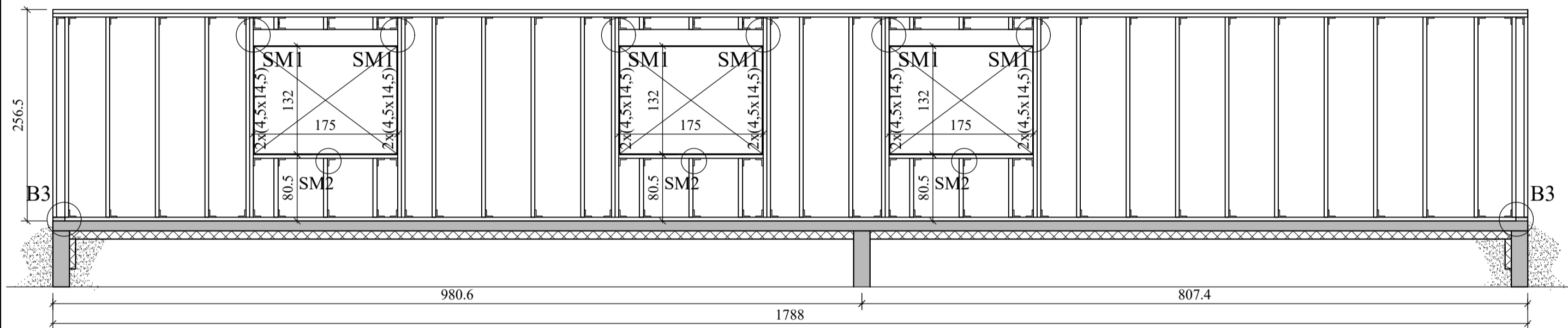


V3, SUDAUSTURHLIÐ. 1:50

ALLAR STOÐIR (4,5x19,5) cm c/c 60 cm
Í GAFLI, EN (4,5x14,5) cm c/c 60 cm

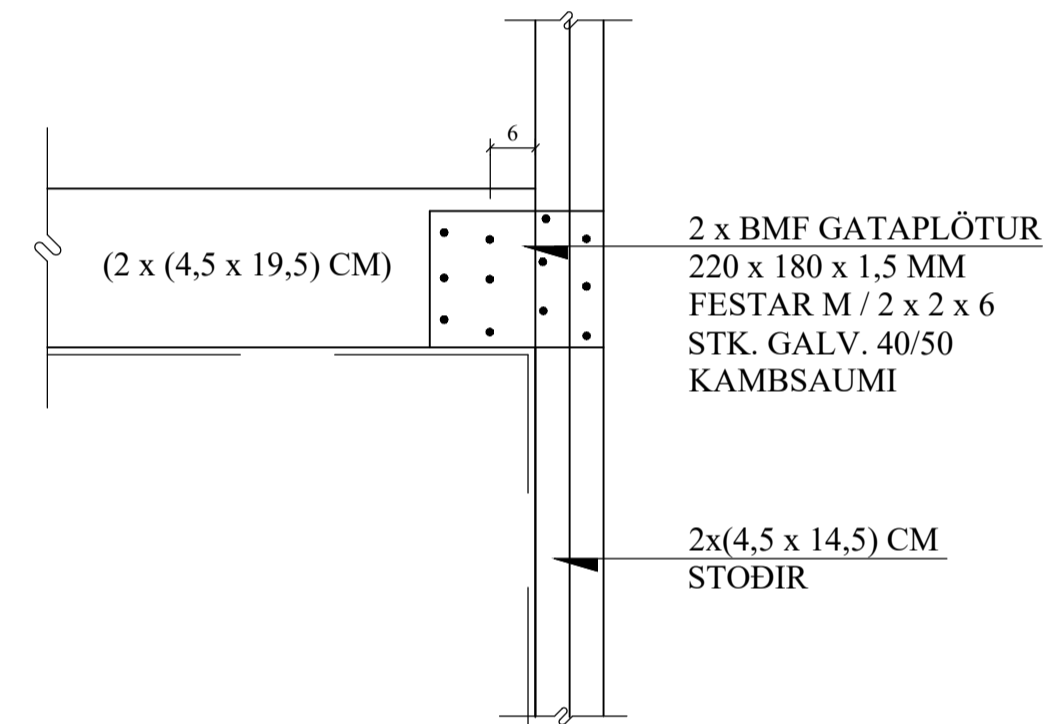


V2, NORÐAUSTURHLIÐ. 1:50



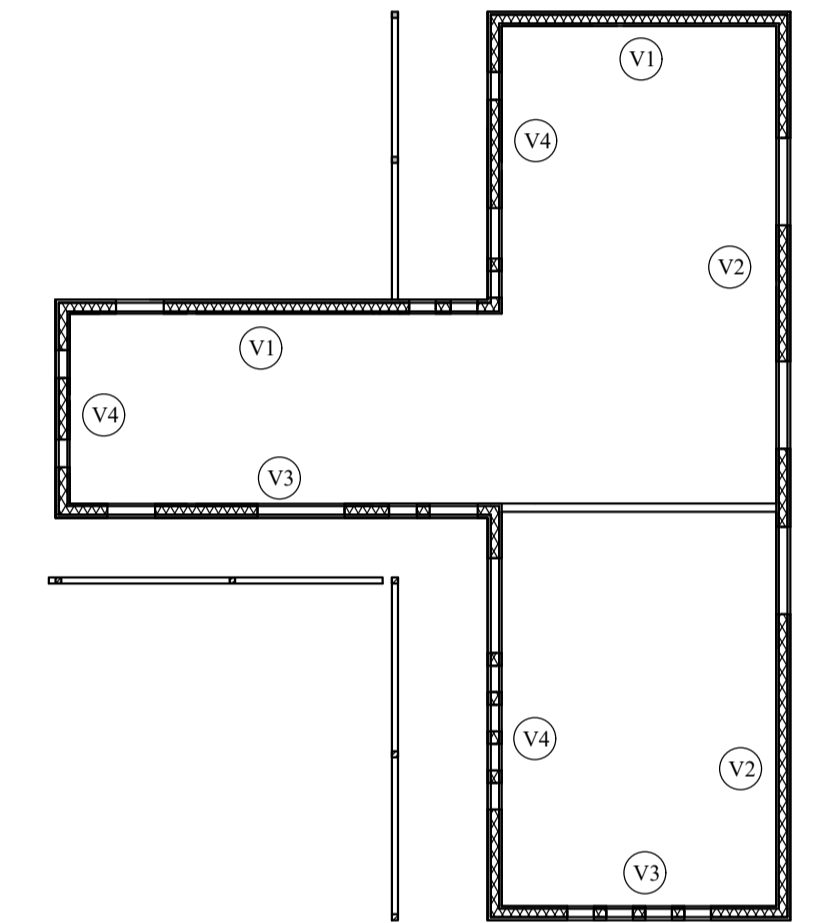
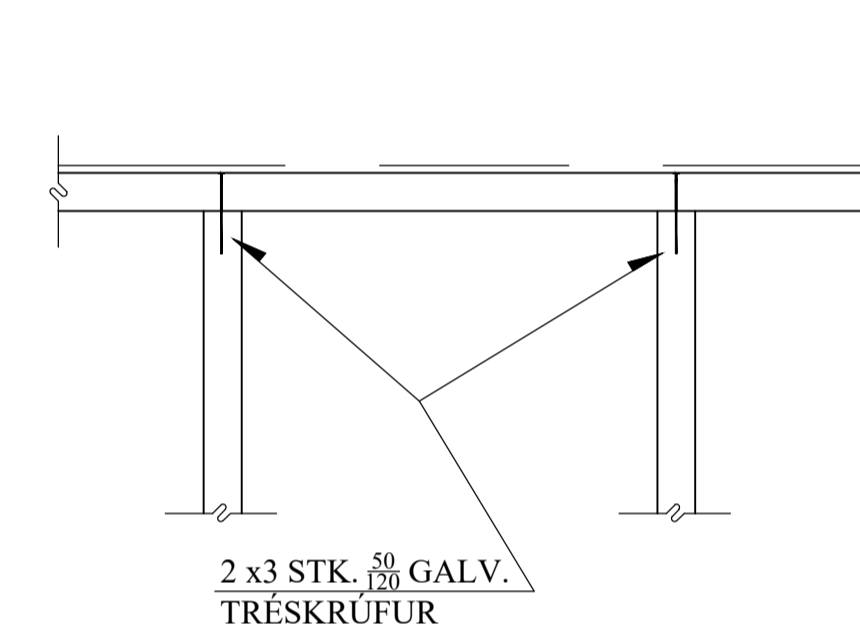
SM1 SÉRMYND. 1:10

1-03



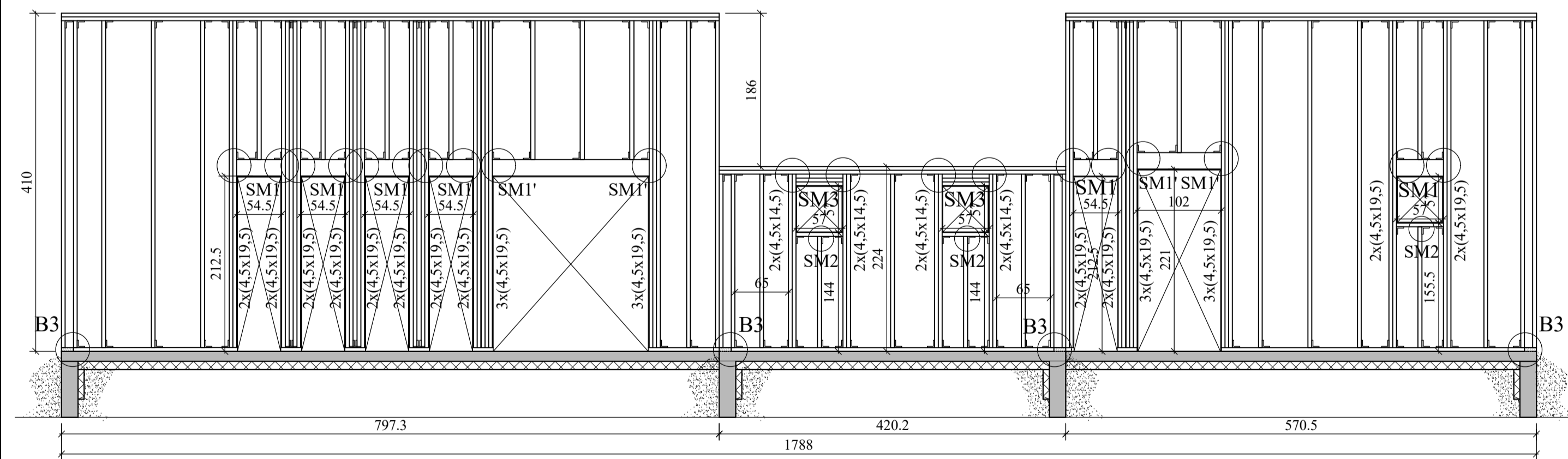
SM2 SÉRMYND. 1:10

1-03



V4, SUÐVESTURHLIÐ. 1:50

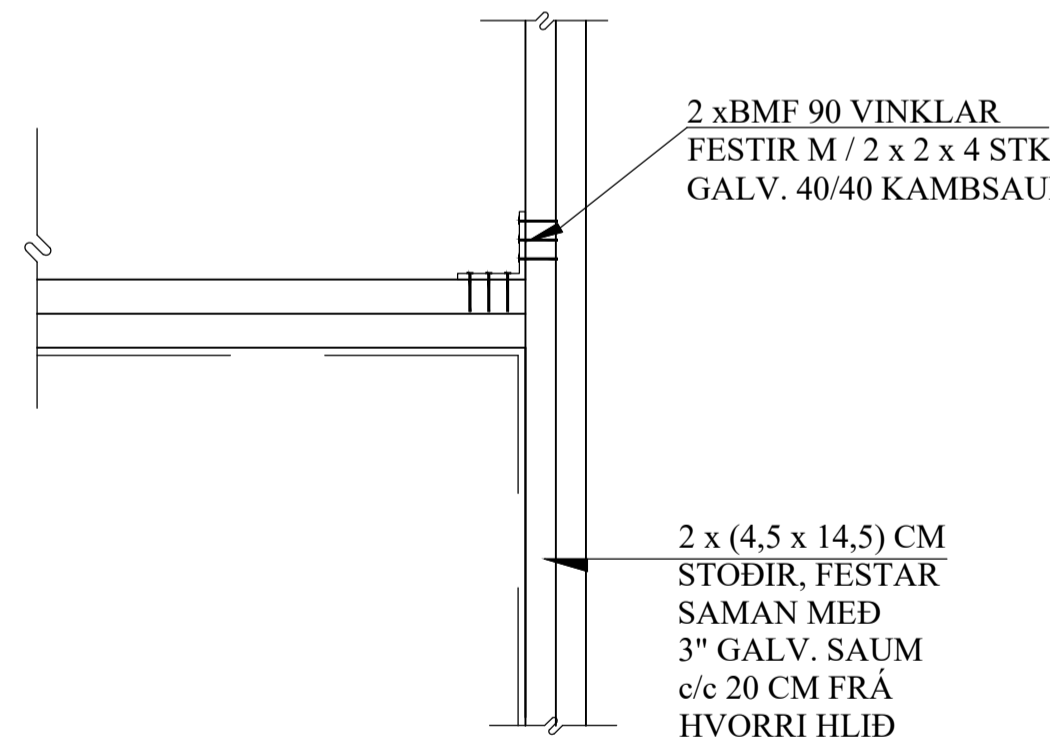
ALLAR STOÐIR (4,5x19,5) cm c/c 60 cm
Í GAFLI, EN (4,5x14,5) cm c/c 60 cm



SM3 SÉRMYND. 1:10

1-03

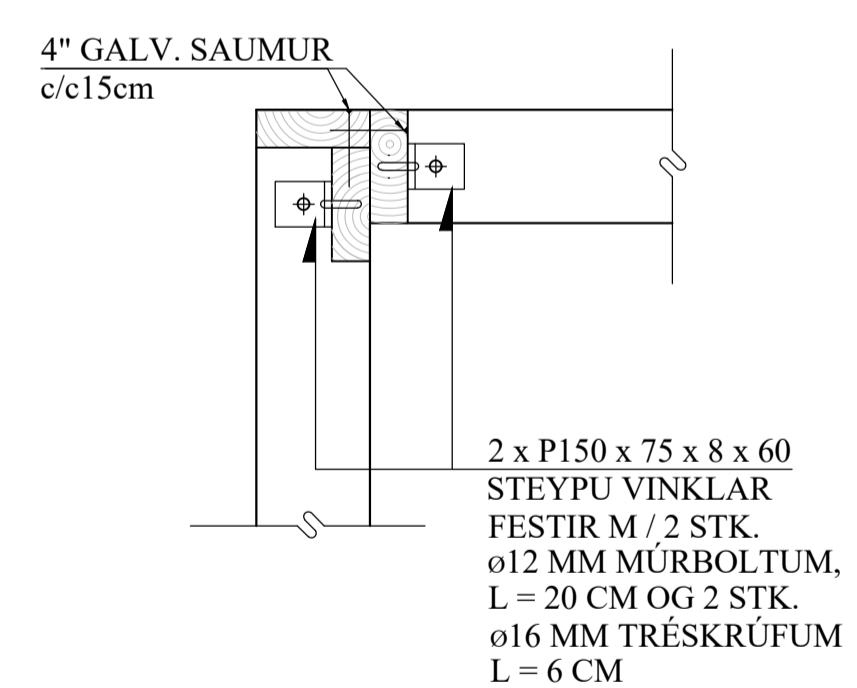
Í SM3' ERU 3 STOÐIR



B3 SNIÐ. 1:10

1-03

ALMENNT SNIÐ Í HORNUM



VEGGGRINDUR; ALMENNT:

ALLT EFNI Í VEGGGRINDUM ER (4,5 x 14,5) cm c/c 60 cm. LAUSHOLT ERU (4,5 x 14,5) cm, STIKKNEGLAST Í STOÐIR M/ 2 x 2 STK. 4" GALV. SAUM.

GÍSLI G. GUNNARSSON ADALHÖNNUÐUR
KT: 020649-2409

JÓN KRISTJÁNSSON BYGGINGARVERKFRÆÐINGUR
KT: 210754-4829

BREYTINGAR

TILVÍSANIR:

SKÝRINGAR..... SJÁ TEIKN. NR. 1-01

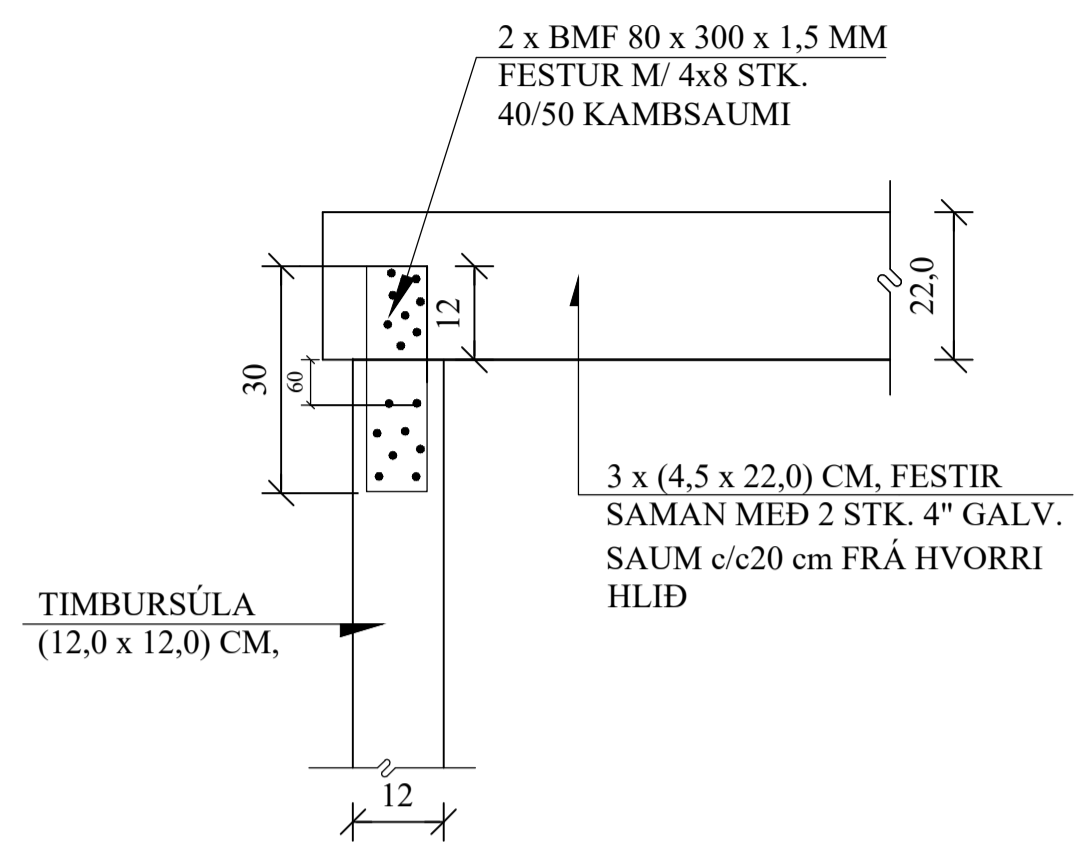
Reikn.	JKR	Mars. '23	Útgefið:	30.03.2023
Teikn.	VP	Mars. '23	Kvarði:	1:50
Samb.				1:10

BJARKARÁS 16 Nr. 1-03
Grímsnesi

Verkhúti
ÚTVEGGIR,
HLIÐARMYNDIR.
SKÝRINGAR.
SNIÐ, SÉRMYNDIR.

Verkraðistofa
Jóns Krísjánssons ehf
Bláshóla 12
110 Reykjavík
Sími: 537-0002 Gsm: 772-3154
Rt: 540817-0300
Netfang: jóns54@gmail.com

S1 SÚLA. 1:10
1-05



GÍSLI G. GUNNARSSON ADALHÖNNUÐUR
KT: 020649-2409

JÓN KRISTJÁNSSON BYGGINGARVERKFR.ÆDINGUR
KT: 210754-4829

BREYTINGAR

TILVÍSANIR:
SKÝRINGAR..... SJÁ TEIKN. NR. 1-01

Reikn.	JKR	Mars. '23	Útgefið:	30.03.2023
Teikn.	JKR	Mars. '23	Kvarði:	1:10
Ath.				
Samb.				

BJARKARÁS 16 Nr. 1-05
Grimsnesi

Verkhliuti
ÞAK,
SNID, SÉRMYNDIR.

Verkfræðistofa
Jóna Kristjánssonar ehf.
Bílskúla 12
110 Reykjavík
Sími: 537-0002 Gsm: 772-3154
Rt: 540817-0300
Netfang: joni54@gmail.com