

PÍPULAGNIR

ALMENNAR SKÝRINGAR

FRÁRENNSLISKERFI

Allt efni, lögn prófun og frágangur skal vera samkvæmt ákvæðum staðals ÍST 65, ÍST 68 og viðeigandi reglugerðum.

PIPUR:

Pipur í grunnni og í jörðu:
Pipur skulu vera úr PVC (grunnplast) og vera viðurkenndar til notkunar í jörð. Samsetningar með múffum og þétting með gúmmihringjum.
Allar pipur skulu lagðar í beina línu með jöfnum halla milli brotpunkta. Öl brot framkvæmd með tengistykki.
Þess skal gætt að pipur hvíli á belgunum en ekki aðeins múffum.
Til að tryggja eðlilega þenslu, skal reka pípu í botn í hólki, merkja pípunna við hökendum með mjúkum býanti og draga síðan pípunna 10mm til baka.
Píputengi mega þó ganga alveg í botn á hólki.
Frágangur og fylling umhverfis pípur skal vera í samræmi við ÍST 65.

Innanhússlöngur:
Frárennisslagir innanhúss skulu vera úr PP plastpípu frá viðurkenndum framleiðendum og samsetningar með múffum og þétting með gúmmihringjum.

STÚTAR UPP ÚR BOTNPLÖTU:

Allir stútar, sem koma upp úr botnplötu skulu staðsetjast nákvæmlega skv. teikningum. Eftir að gengið hefur verið frá efi brún múffu í sömu hæð og óþússuð platan er, skal stútnum lokað með plastloki með þétthring, eftir að sannprófað hefur verið að allar leiðslur séu hreinar og í fullkomnu lagi.

EINANGRUN:

Frárennisslagir innanhúss skal einangra með 25mm steinullareinangrun, vefja um þær tvöföldum þykkum sisalpappa með álhúð og líma samskeytin með límbandi.

RÖRAUPPHENGI OG FESTINGAR:

Allar pipur í frárennisskerfinu skal festa vandlega með þar til gerðum upphengjum og skal fara eftir leiðbeiningum framleiðanda og þeim stöðlum, sem þar um gilda.

STÚTAR ÚT ÚR VEGG:

Þar sem pípur koma út úr veggjum og tæki verða tengd við, skal vera ca. 10mm rauf milli pípu og veggis eða vegglaðningar. Í þessa rauf skal setja tróð og loka henni við ytri brún veggjar með polyuretánkítli.
Alla stúta skal staðsetja nákvæmlega skv. málsetningu á teikningum.
Eftir að gengið hefur verið frá múffu út úr vegg, skal stútnum lokað með plastloki, sem þéttist með gúmmihringjum, eftir að sannprófað hefur verið að allar leiðslur séu hreinar og í fullkomnu lagi.

Minnsti halli frárennisslagna má vera 20‰.

SKÝRINGAR TÁKNA:

Skolplögn
Regnvatnslögn
Jarðvatnslögn

PLØ	Plaströr úr stífu PVC í grunnni / stífu PP innanhúss. Ø= þvermál
ST	Steinsteyppt frárennisslör
BR	Brunnur
PN	Þakniðurfal
GN	Gólfniðurfal
NF	Niðurfal
UV	Útloftunarentill
SN	Svalaniðurfal
HBR	Hreinsibrunnur
UL	Pípa liggur undir lofti
N	Númer á stofni
H	Hreinsilok
20‰	Halli á lögn er 20 mm/metrar

SKAMMSTÖFUN ÞRIFATÆKJA - STÆRÐ VATNSLÁSS AÐ OG FRÁ TÆKI:

VS	Vatnssalerni	100/100
HL	Handlaug	32/40
SV	Stálvaskur	40/50
EV	Eldhúsvaskur	40/50
SB	Sturtubað	40/50
BK	Baðkar	40/50
PV	Þvottavél	32/40
UV	Uppþvottavél	40/50

NEYSLUVATNSKERFI

Allt efni, lögn, prófun og frágangur skal vera samkvæmt ákvæðum staðals ÍST 67, reglugerð fyrir Vatnsveitu og Byggingarreglugerð.

PIPUR OG TENGISTYKKI:

Pipur utanhúss fyrir kalt vatn skulu vera úr PEH plasti frá Reykjalundi eða samsvarandi, gerð fyrir a.m.k. 10 kg/cm² vinnubrýsting. Plastlagir í jörð skulu vera í a.m.k. 1,2 m dýpi frá jarðvegsgyfriborði.
Allar neysluvatnslagnir innanhúss skulu vera plast- eða álplastlagir, sambærilegar við RAUTITAN flex/stabil frá REHAU eða sambærilegar með lagnaefnisvottorð frá RB.
Tengistykki skulu vera frá sama framleiðanda.

EINANGRUN:

Nota skal glerullarhólka af viðurkenndri gerð. Einangrunarhólka skal vefja með plaststrími með hæfilegri skörun og líma samskeyti vandlega saman. Sérstaklega skal vanda til rakabéttis frágangs kaldavatslagrann.

Einangrunarþykkt skal vera hér segir:

Heitt vatn	Pípuþvermál ≤ 20mm	Einangrunarþykkt = 20mm
Heitt vatn	Pípuþvermál 25–50mm	Einangrunarþykkt = 30mm
Heitt vatn	Pípuþvermál ≥ 65mm	Einangrunarþykkt = 40mm
Kalt vatn	Allar stærðir	Einangrunarþykkt = 20mm

Eftir þrýstiprófun skal einangra og ganga frá öllum samskeytum, greinum og beygjum á sama hátt.

AFRÉTTIR STÚTAR:

Allir stútar út úr vegg, til tengingar við tæki, skulu afréttir. Stútauna skal festa tryggilega og skal láta þá ná hæfilega langt út fyrir endanlegan vegg. Stúta skal tengja saman með "unionum" svo tryggt sé að þeir séu samsíða, þegar tæki eru tengd.

PIPUUPPHENGI OG FESTINGAR:

Allar pipur í neysluvatnsskerfinu skulu hengjast upp eða festast þar sem þær liggja. Mesta fjarlægð milli upphengja má vera 1 meter undir loftum og 1 meter á veggjum. Hengja skal pípunar upp með sérstökum pípuupphengjum af Mefa gerð (Mefa Rohrselle) eða öðrum upphengjum af samsvarandi gerð.
Öll upphengi skulu hafa gúmmifóðringar næst pípu.
Þar sem pípur í neysluvatns- og hitakerfi liggja samsíða skulu þær settar á sameiginlegar rölur.
Festur koma þar sem sýnt er á teikningum.

LOFTÞÚÐAR:

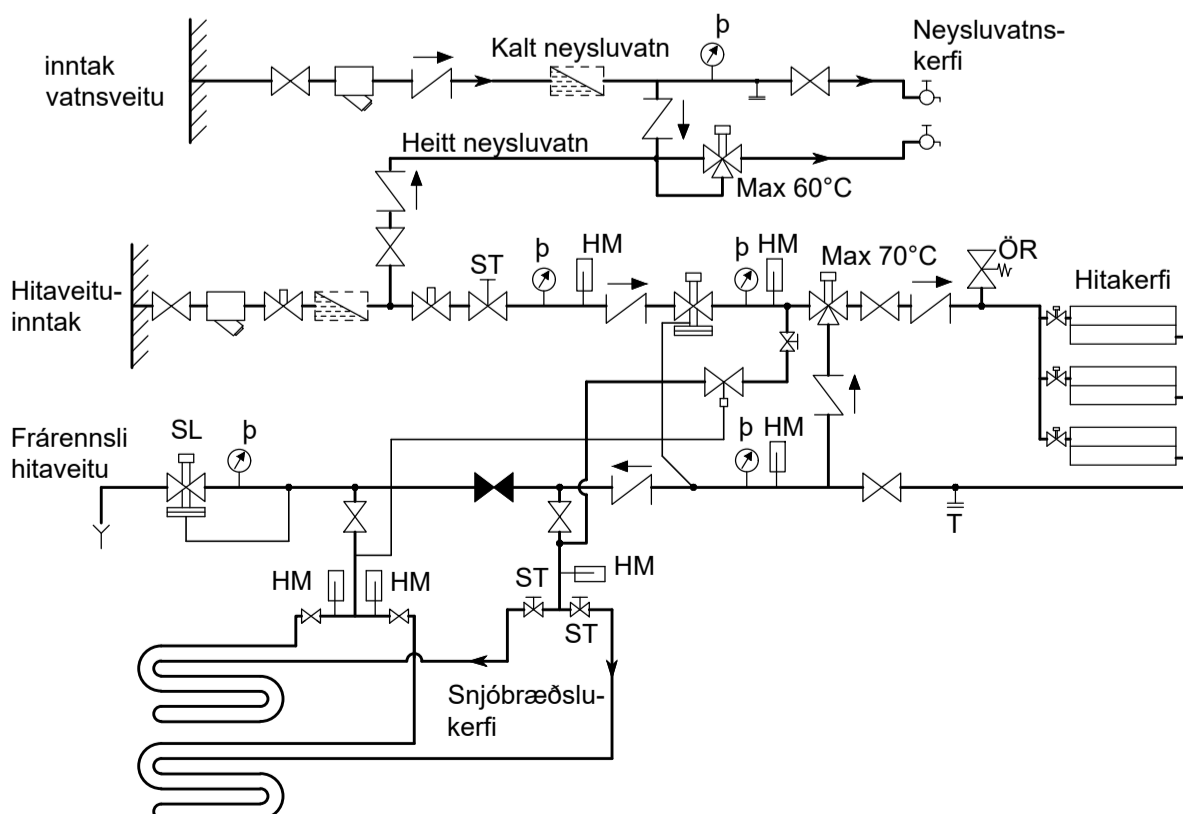
Setja skal loftþúða þar sem sýnt er á teikningum. Loftþúðar skulu vera 300mm langir og þvermál þeirra skal vera jafnt þvermáli viðkomandi stofns eða greinar frá aðalæð.

ÞRÝSTIPRÓFUN LAGNA:

Neysluvatnslögn skal þrýstiprófuð með minnst 15 kg/cm² vatnsþrýstingu á eftirfarandi hátt:
1) **Förprófun:**
Setja skal minnst 15 kg/cm² vatnsþrýsting á kerfið.
Eftir 30 mín. skal mæla þrýsting og sömuleiðis eftir 60 mín. Mesti leyfilegi þrýstimunur er 0,6 bar.
2) **Aðalprófun:**
Setja skal minnst 15 kg/cm² vatnsþrýsting á kerfið.
Eftir 120 mín. skal mæla þrýsting. Mesti leyfilega þrýstifall er 0,2 bar.

Sé um leka að ræða skal verktaki gera við leka og endurtaka prófunina á sinn kostnað. Við ofangreinda prófun skal eftirlitsmaður verkkaupa kallaður á vettvangi í byrjun og við lok prófunarinnar og skal hann taka verkið út og samþykkja prófunina. Verktaka ber að sjá um úttekt byggingarfulltrúa á prófunum þessum.

KERFISMYND LAGNA FYRIR EINFALT KERFI



HITAKERFI

Allt efni, lögn, prófun og frágangur skal vera samkvæmt ákvæðum staðals ÍST 69 og reglugerð um hitalagnir.

PIPUR OG TENGISTYKKI:

Allar pipur í hitakerfi skulu vera venjulegar svartar pipur skv. DIN 2440. Efnisgæði skulu vera St. 33-2 skv. DIN 17100. Tengistykki skulu vera af sömu gæðum.

Allar pipur í gólfhitakerfi skulu vera hitaþolnar plastpípur, Wirsbo-pex eða samsvarandi og þola allt að 90°C við 6 kg/cm² þrýsting.

EINANGRUN:

Nota skal glerullarhólka af viðurkenndri gerð. Einangrunarhólka skal vefja með plaststrími með hæfilegri skörun og líma samskeyti vandlega saman.

Einangrunarþykkt skal vera hér segir:

Pípuþvermál ≤ 20mm	Einangrunarþykkt = 20mm
Pípuþvermál 25–50mm	Einangrunarþykkt = 30mm
Pípuþvermál ≥ 65mm	Einangrunarþykkt = 40mm

Eftir þrýstiprófun skal einangra og ganga frá öllum samskeytum, greinum og beygjum á sama hátt.

OFNAR:

Ofnar skulu vera í samræmi við ÍST 69.1.

Ofnar eru Runtal ofnar eða sambærilegir. Þess skal gætt að lengd og hæð ofna sé sem næst þeim hámarks málum, sem uppgæfin eru í ofnaskrá.

Uppgæfin varmajöf ofna miðar við hitafall vatns frá 80°C niður í 40°C.

Allir ofnar skulu hengdir á örugg vegghengi eða standa á stólum og skal frágangur þeirra gerður í samráði við verkkaupa. Athuga skal vel að ofnar séu rétt staðsettir.

Á hverjum ofni skal vera stillilít, lofskrúfa og sjálfvirkur ofnloki. Gerð og staðsetning ofnloka kemur fram á rúmmyndum.

Verktaki skal stilla rennsli milli ofna á stillilétum, þannig að allir ofnar hitni jafn vel, svo og alla stilliloka til þrýstingsjöfnunnar milli greina.

PIPUUPPHENGI OG FESTINGAR:

Allar pipur í hitakerfinu skulu hengjast upp eða festast þar sem þær liggja. Mesta fjarlægð milli upphengja má vera 2 metrar undir loftum en 1 meter á vegg. Hengja skal pípunar upp með sérstökum pípuupphengjum af Mefa gerð (Mefa Rohrselle) eða öðrum upphengjum af samsvarandi gerð.
Öll upphengi skulu hafa gúmmifóðringar næst pípu.
Þar sem pípur í neysluvatns- og hitakerfi liggja samsíða skulu þær settar á sameiginlegar rölur.
Festur koma þar sem sýnt er á teikningum.

MÁLUN PÍPA:

Allar pipur í hitakerfinu skal mála með ryðvarnarmálningu, t.d. Oxýd menjumálningu eða með asfaltmálningu eins og reglugerð segir til um.

Allar sýnilegar óeinangraðar pípur skulu málast í þeim litum sem verkkaupi ákveður.

ÞRÝSTIPRÓFUN LAGNA:

Ofnakerfi skal þrýstiprófa með 6 kg/cm² vatnsþrýstingu áður en samskeyti eru einangruð og skal þrýstingur standa í 24 klst. án þess að falla. Engin samskeyti mega vera á innsteyptri lögn.
Sé um leka að ræða skal verktaki gera við leka og endurtaka prófunina á sinn kostnað. Við ofangreinda prófun skal eftirlitsmaður verkkaupa kallaður á vettvangi í byrjun og við lok prófunarinnar og skal hann taka verkið út og samþykkja prófunina. Verktaka ber að sjá um úttekt byggingarfulltrúa á prófunum þessum.

SNJÓBRÆDSLUPERFI

PIPUR OG TENGISTYKKI:

Snjóbræðslupípur skulu vera polypropylen-, polybutylen- eða pex plastpípur og vera viðurkenndar af byggingarfulltrúa til notkunar í slík kerfi. Tengistykki skulu vera úr kopar og ætluð sérstaklega fyrir plastpípur.

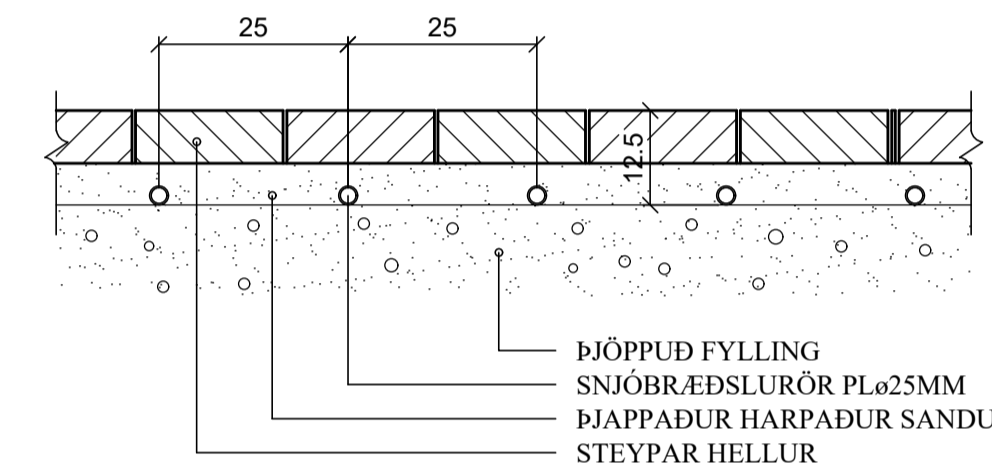
FRÁGANGUR PÍPNA:

Innsteyptar snjóbræðslupípur skulu vera án tengistykka. Þar sem pípur koma út úr steypu, skal setja hlífðarpípu utan um pípu.
Til að halda tilskildri fjarlægð milli pípa á snjóbræðu svæði, skal nota fjarlægðarslár eftir þörfum.
Þar sem snjóbræðslupípur liggja að svæðum, sem bræða skal af, skulu pípur liggja á ca. 400mm dýpi og vera einangraðar með 20mm Armaflex einangrun eða samsvarandi.

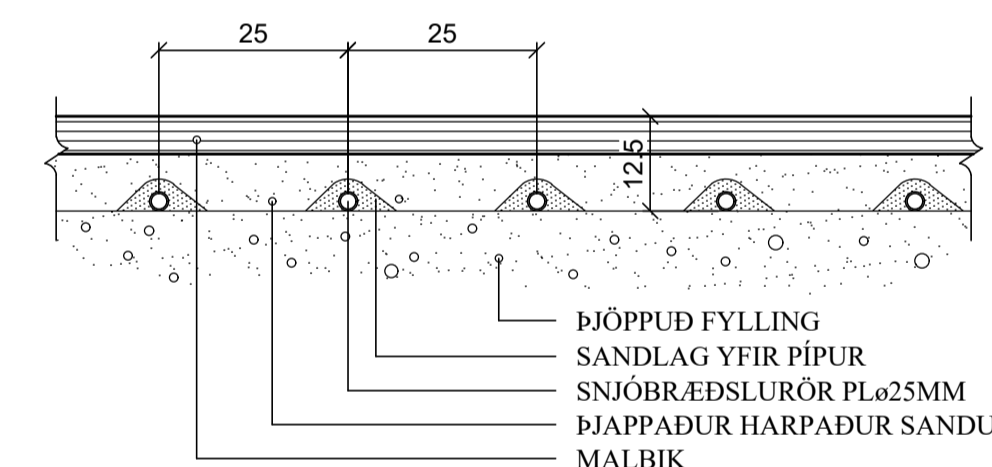
ÞRÝSTIPRÓFUN LAGNA:

Snjóbræðsluferfið skal þrýstiprófað með 5 kg/cm² vatnsþrýstingu, sem skal standa í 24 klst., án þess að falla. Prófunin skal fara fram áður en lögnin er steypd inn eða fyllt yfir hana.
Við ofangreindar prófanir skal verkkaupi kallaður á vettvangi í byrjun og við lok prófunar og skal hann taka verkið út og sannreyna prófunina.

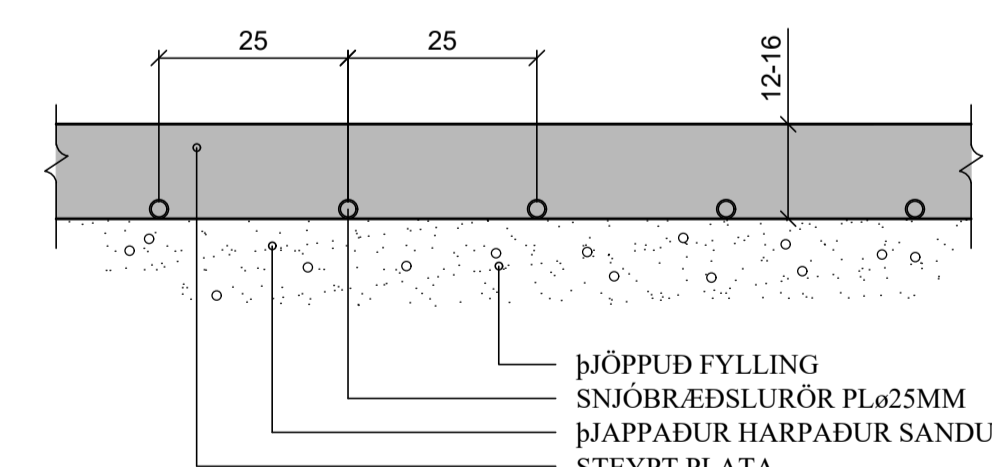
SNID Í SNJÓBRÆDSLUPERFI UNDIR HELLULÖGN: 1:10



SNID Í SNJÓBRÆDSLUPERFI UNDIR MALBIK: 1:10



SNID Í SNJÓBRÆDSLUPERFI Í STEYPTRI PLÖTU: 1:10



ALMENNT - SKÝRINGAR TÁKNA

-----	Heitt neysluvatn
-----	Kalt neysluvatn
-----	Framrás hitaveitu
-----	Bakrás hitaveitu
-----	Framrás snjóbræðslu
-----	Bakrás snjóbræðslu
-----	Þrýstijafnari / slaufuloki
-----	Hemill
-----	Einstefnuloki
-----	Kúluloki / renniloki
-----	Stilliloki
-----	Öryggisloki
-----	Sia
-----	Tæming
-----	Vatnsmælir
-----	Hitamælir
-----	Þrýstismælir
-----	Hita- og þrýstismælir
-----	Dæla
-----	Loftskrúfa
-----	Þrýstimminkari
-----	Mótorloki (M), Segulloki (S)
-----	Hitaskynjari

PN	pípa liggur niður á næstu hæð
PU	pípa liggur upp á næstu hæð
IV	pípa liggur í vegg
AV	pípa liggur utan á vegg
e50	þvermál rörs er 50 mm (nafnmál)
BS	brunastanga
G	garðkrani

GÍSLI G. GUNNARSSON AÐALHÖNNUÐUR
KT: 020649-2409

JÓN KRISTJÁNSSON BYGGINGARVERKFRÆÐINGUR
KT: 210754-4829

BREYTINGAR

ATHUGIÐ:

Almennar skýringar gilda nema annað sé tekið fram á sérteikningum.

Reikn.	JKR	Mars. '23	Útgefið:	30.03.2023
Teikn.	JKR	Mars. '23	Kvarði:	ENGINN
Ath.				
Samþ.				

BJARKARÁS 16

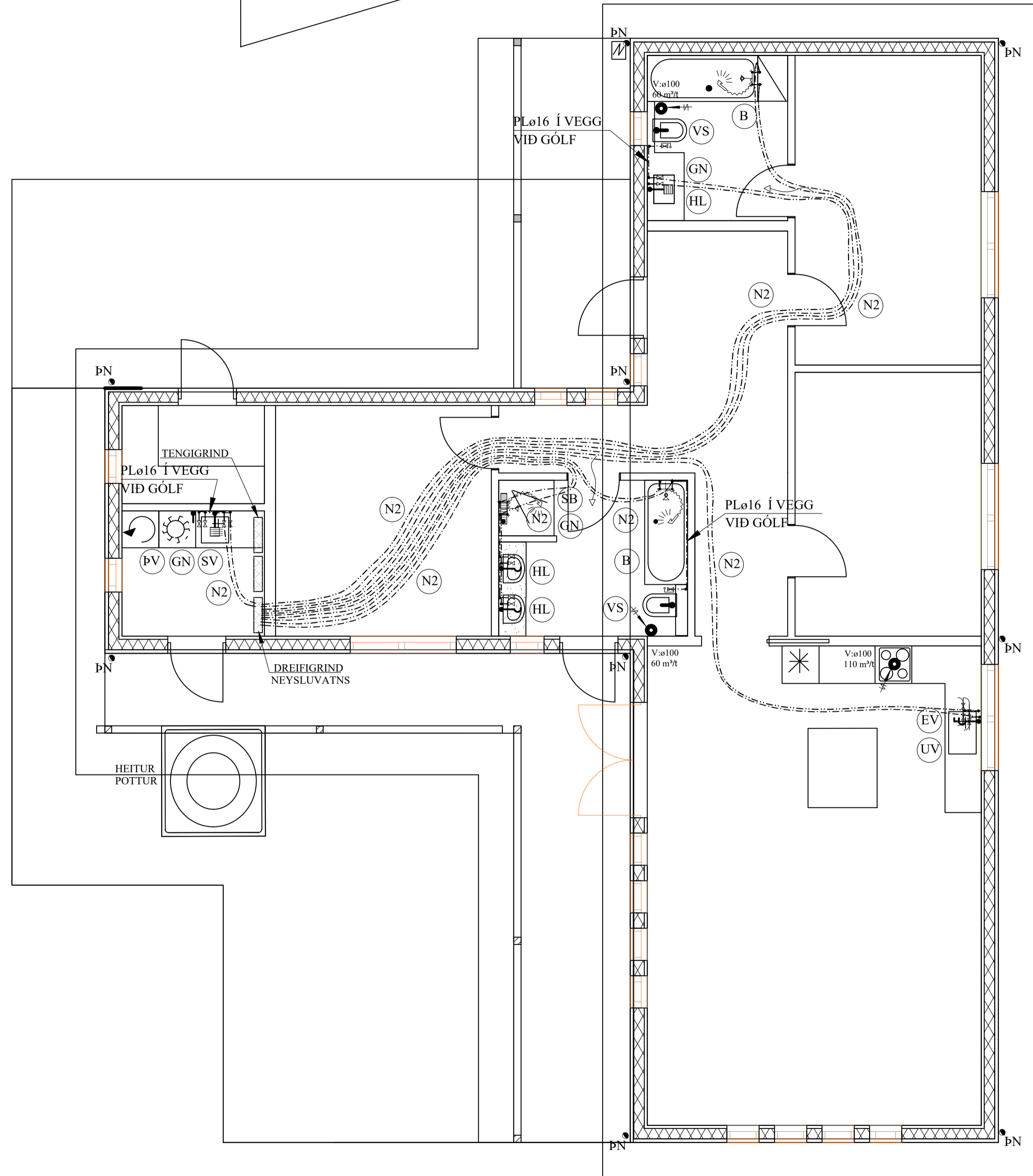
Grímsnesi

Nr. 2-01

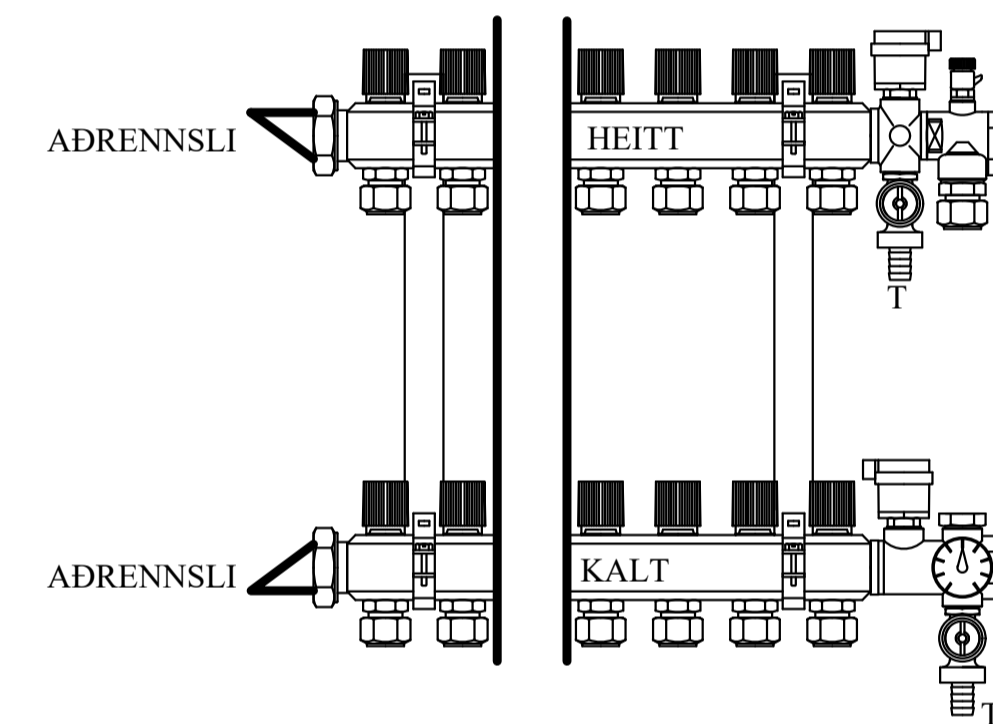
Verkhlufti
PÍPULAGNIR,
ALMENNAR SKÝRINGAR.

Verkfræðistofa
Jóns Kristjánssonar ehf.
Síðisíðis 12
110 Reykjavík
Sími: 537-0002 Gsm: 772-3154
Kt: 540817-0300
Netfang: jkris54@gmail.com

ÞRIFALAGNIR, GRUNNMYND. 1:50

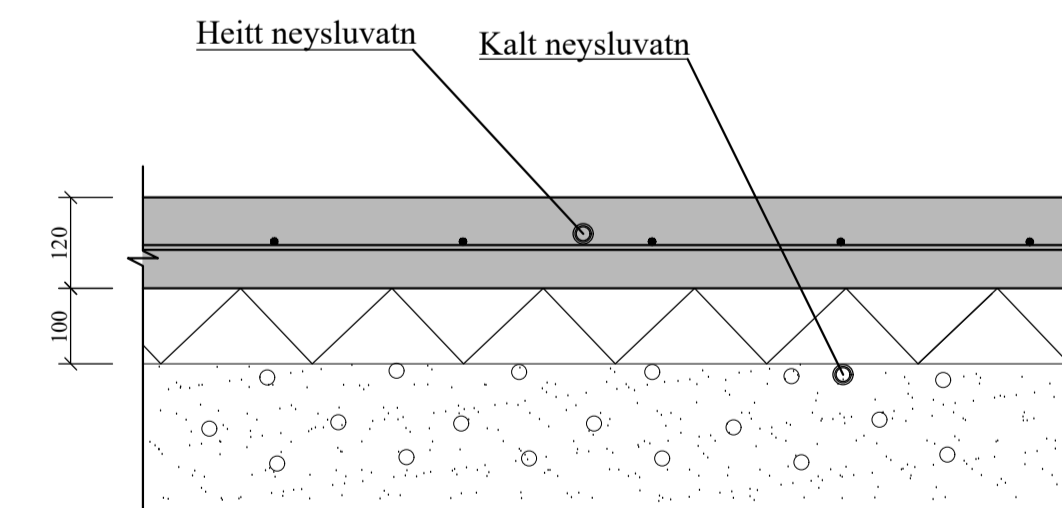


DREIFIGRIND NEYSLUVATNS. 1:10



MERKJA SKAL ALLA TENGISTADI MEÐ VARANLEGRI MERKINGU

SNIÐ Í LÖGN. 1:10



LOFTRÆSISTOKKAR:

LOFTRÆSIRÖR SKULU SMÍDUD ÚR 0.6 mm ÞYKKUM SPIRALRÖRUM. STÆRÐIR SK. GRUNNM. VEFJA SKAL 50 mm STEINULL UM ÚTSOGSSTOKKA.

ÚTSOGSVENTLAR SKULU VERA SAMBÆRILEGIR VID KSO FRÁ LAPINLEIMU. STÆRÐIR SKV. GRUNNMYND.

SKÝRINGAR FYRIR NEYSLUVATNSLAGNIR:

RÖR Í NEYSLUVATNSLÖGN ERU ÚR PEX (KROSSBUNDIÐ HD POLYETHYLEN) Í SVEIGJANLEGU FÓÐURRÖRI NEMA ANNAD SÉ TEKID FRAM. VATNSRÖRIN SKULU ÞOLA 70°C SAMFELT VÍÐ 1 MPa VINNUPRÝSTING. TENGISTYKKI SKULU VERA ÚR AFZINKUNARÞOLNU MESSING.

BIL MILLI FESTINGA SÉ SAMKV.EMT IST-67 OG FYRIRMÆLUM FRAMLEIÐANDA RÖRANNA.

ALLAR LEIÐSLUR Í NEYSLUVATNSLÖGN ADRAR EN LEIÐSLUR Í FÓÐURRÖRUM SKULU EINANGRAST. MEÐ ÁDRAGSEINANGRUN.

KERFID SKAL ÞOLA 0,6 MPa VINNUPRÝSTING OG PRÓFAST MEÐ 1,0 MPa ÁÐUR EN LEIÐSLUR ERU HULDAR.

ALLT EFNI OG FRÁGANGUR KERFISINS SÉ Í SAMRÆMI VÍÐ ÁKV.ÆÐI IST-67 OG GILDANDI REGLUGERÐIR.

ÓNEFNDAR TENGILEIÐSLUR AD TÆKJUM ERU 16x2,2 ALPEX.

GÍSLI G. GUNNARSSON AÐALHÖNNUÐUR
KT: 020649-2409

JÓN KRISTJÁNSSON BYGGINGARVERKFR.ÆDINGUR
KT: 210754-4829

BREYTINGAR

TILVÍSANIR:

SKÝRINGAR..... SJÁ TEIKN. NR. 2-01

Ⓝ1: NEYSLUVATNSLÖGN: PEX ø16 Í PLø 34/29 FÓÐURRÖRI.

Ⓝ2: NEYSLUVATNSLÖGN: PEX ø20 Í PLø 34/29 FÓÐURRÖRI.

Ⓝ3: NEYSLUVATNSLÖGN: PEX ø25 Í PLø 39/34 FÓÐURRÖRI.

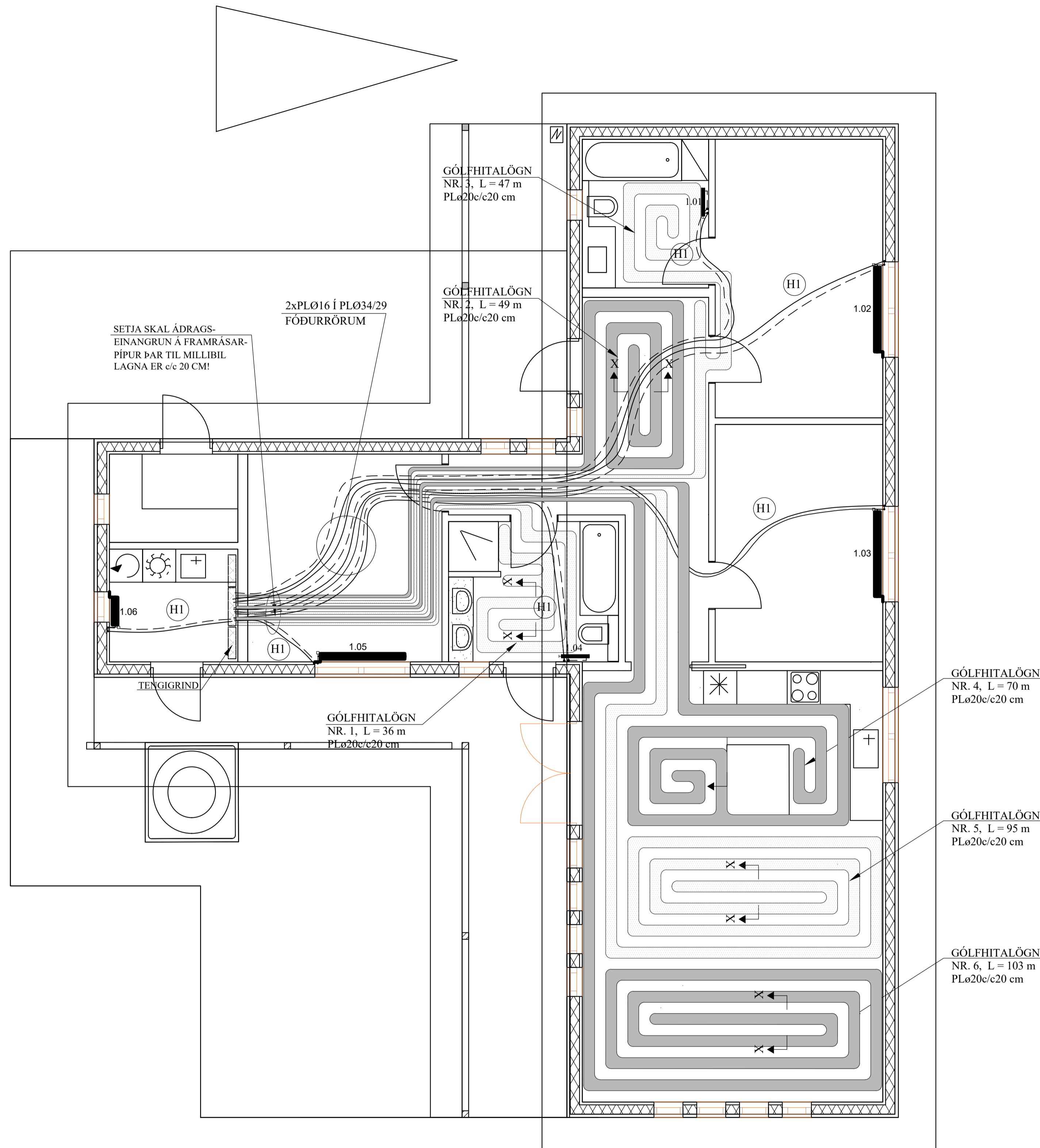
Reikn.	JKR	Mars. '23	Útgefið:	30.03.2023
Teikn.	VP	Mars. '23	Kvarði:	1:50
Ath.				1:10
Samþ.				

BJARKARÁS 16 Nr. **2-03**
Grímsnesi

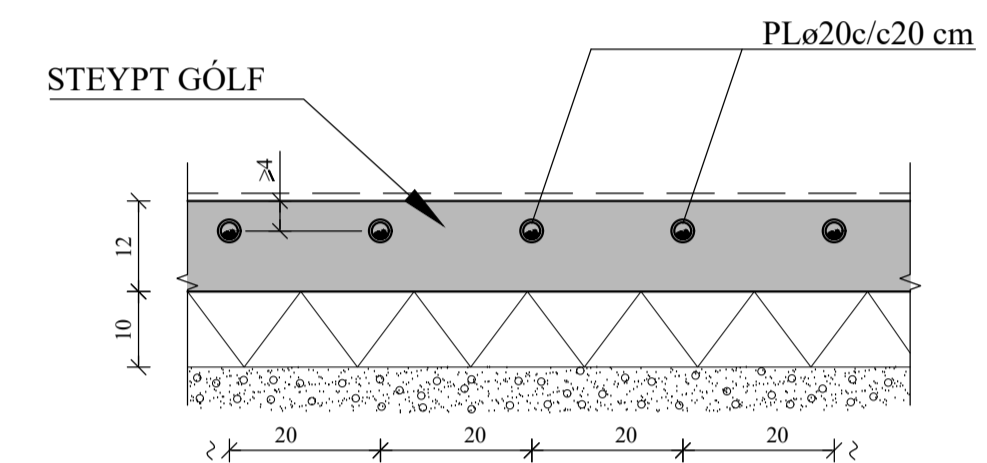
Verkhlufti
ÞRIFAKERFI,
GRUNNMYND.
SNID.

Verkfræðistofa
Jóns Krístanássonar ehf
Bíladóttla 12
110 Reykjavík
Sími: 537-0002 Gsm: 772-3154
Rt: 540817-0300
Netfang: jkris54@gmail.com

GÓLFHITAKERFI, GRUNNMYND.1:50



SNIÐ X - X. 1:10 Í SNIÐ X' - X' ER c/c = 10 cm



AFL GÓLFHITALAGNAR:			
Nr.	Lengd (m)	Afl (W)	Rými
1	36	720	Baðherb.
2	49	980	Anddyri
3	47	940	Baðherb.
4	70	1400	Eldhús
5	95	1900	Stofa
6	103	2060	Stofa
Alls:		8000	

OFNARSKRÁ:

Nr. öfms	Afköst W	Mestu mál (mm)			Stúta- staða	Öfnagerð	Ath.
		Hæð	Lengd	Þykkt			
1.01	250	1200	500	50	E-F	HANDKLEDAOFNAR	Bað
1.02	1400	600	1500	100	A-B	-	Herbergi
1.03	1180	600	1500	100	A-B	-	Herbergi
1.04	250	1200	500	50	E-F	HANDKLEDAOFNAR	Bað
1.05	1190	600	1530	100	C-D	-	Herbergi
1.06	430	600	500	100	A-B	-	Þvottur

GÓLFHITALÖGN:

PLØ20c/c20 cm, INNSTEYPT,
NEMA ANNAD SÉ TEKID FRAM

(H1): 2xPEX Ø16 Í PLØ 34/29 FÓÐURRÖRUM.

SKÝRINGAR FYRIR GÓLFHITALAGNIR:

- Í DREIFIRÖRUM: Í LAGNASTOKKUM PEXRÖR MED SÚREFNISKÁPU, EINANGRUD MED DRAGHÓLKUM Í ÁLKÁPU, (t.d. Wirsbo- evalPEX) OG Í STEYPTUM GÓLFPLÖTUM SÖMU RÖR Í VEL SVEIGJANLEGU PEH BYLGJURÖRI ("RÖR Í RÖR").
 - Í GÓLFMOTTUM: PEXRÖR MED SÚREFNISKÁPU GERÐAR FYRIR 60°C OG 0.6 MPa Í 50 ÁR. (t.d. Wirsbo- evalPEX). RÖRIN SKULU VIÐURKENND AF RB.
 - Í DEILIRÖRUM: AFSINKUNARPOLIN MESSINGRÖR Ø20 FRÁ SAMA FRAMLEIÐANDA OG PEXRÖRIN.
- VIÐ TENGINGAR SKAL NOTA TILHEYRANDI FITTINGS VIÐURKENNAN Í HITALAGNIR AF RB. LAGNAVINNA SKAL FRAMKVÆMD SKV. FYRIRMÆLUM FRAMLEIÐANDA LAGNAEFNISINS. VATNSÞRÝSTINGUR. 0.2MPa, SKAL HAFÐUR Á RÖRUM VIÐ ÚTLAGNINGU STEYPU.
- ÁÐUR EN SAMSEYTI Á PÍPUM ERU HULIN, SKAL PRÓFA ALLAR LAGNIR MED 6 BAR ÞRÝSTINGI OG ÞAÐ LÁTID STANDA Í 30 MÍN. EN ÞÁ ER ÞRÝSTINGUR LÁTINN FALLA SNÖGGT NIÐUR Í 0.5 SINNUM INNTAKSÞRÝSTING. FARI HANN ÞÁ LÍTILEGA UPP ER HANN LÁTINN STANDA Í 90 MÍN. FALLI ÞRÝSTINGUR EKKI Á ÞEIM TÍMA ER KERFIÐ ÞÉTT. ATHUGA SKAL ÖLL SAMSEYTI.
- FESTA SKAL UTANÁLIGGJANDI LAGNIR MED 1200 mm MILLIBIL.
- HREINSA SKAL ÖLL ÓHREININDI OG SVARF ÚR LÖGNUM.
- SETJA SKAL RIFFLUÐ HLÍFÐARRÖR FYRIR 20 mm SLÖNGUR TIL VARNAR ÞAR SEM PÍPUR FARA GEGNUM VEGGI, GÓLF, TENGSTAST KISTUM OG Á FRAMRÁSARLAGNIR AD MOTTUM.

GÍSLI G. GUNNARSSON AÐALHÖNNUÐUR
KT: 020649-2409

JÓN KRISTJÁNSSON BYGGINGARVERKFRÆÐINGUR
KT: 210754-4829

BREYTINGAR

TILVÍSANIR:

SKÝRINGAR..... SJÁ TEIKN. NR. 2-01

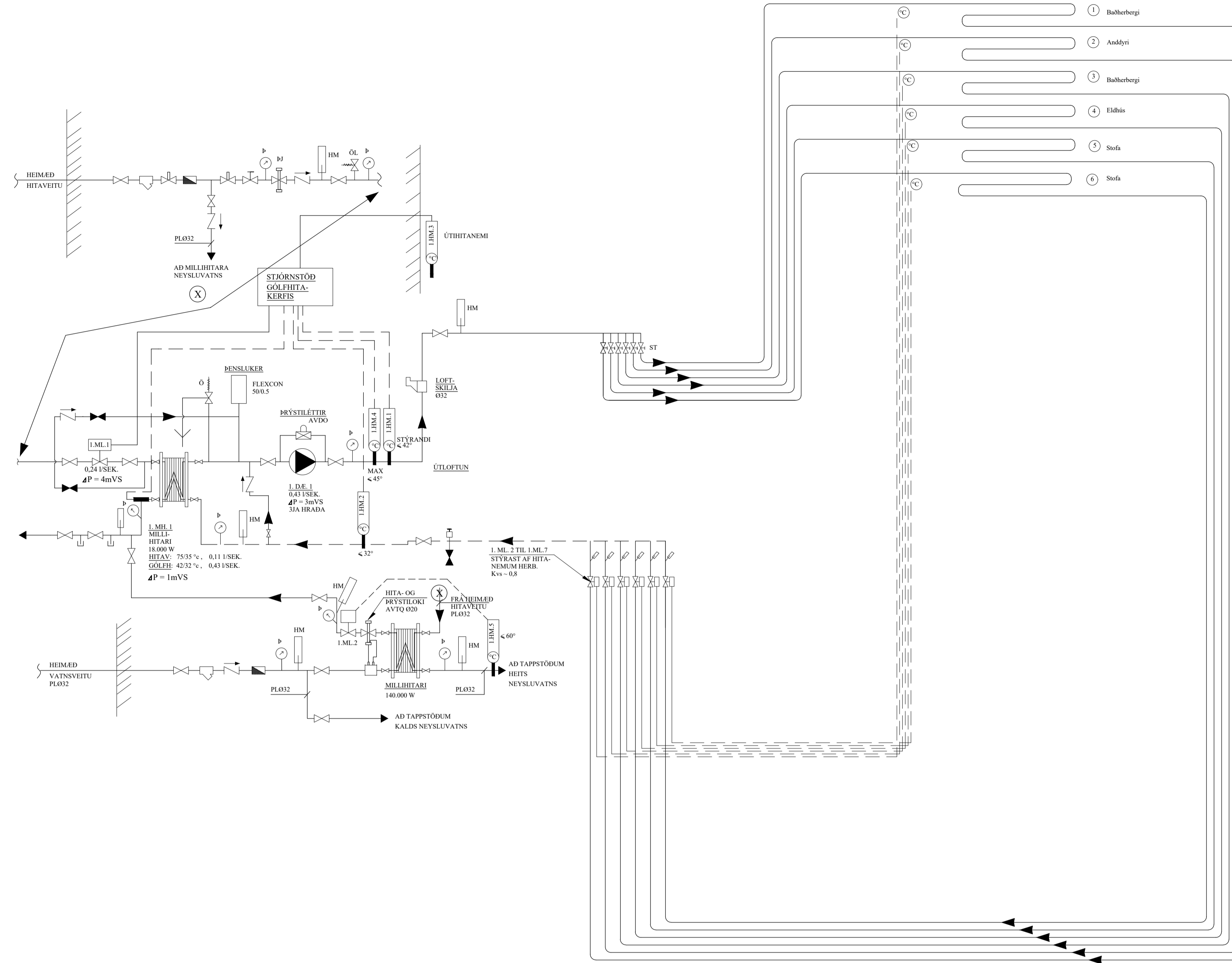
Reikn.	JKR	Mars. '23	Útgefð:	30.03.2023
Teikn.	VP	Mars. '23	Kvarði:	1:50
Samþ.				1:10

BJARKARÁS 16 Nr. 2-04
Grímsnesi

Verkhlutit
GÓLFHITAKERFI,
GRUNNMYND,
SKÝRINGAR OG SNIÐ.

Verkfæðistofa
Jóna Kristjánssonar ehf
Bíldahóla 12
110 Reykjavík
Sími: 531-0002 Sími: 772-3154
Kt: 540817-0300
Netfang: jkris54@gmail.com

KERFISMYND GÓLFHITAKERFIS.



TÆKJALISTI:

- I.D.E.1 HRINGRÁSARDÆLA
AFKÖST: 0,43 l / s VID $\Delta P = 30$ kPa. MÓTOR 1x220 V.
HLUTVERK: HRINGRÁSARDÆLA FYRIR GÓLFHITAKERFI.
DÆLA GENGUR STÓÐUGT.
- I.ML.1 MÓTORLOKI
STÝRIR RENNSLI HITAVEITUVATNS
INN Á MILLIHITARA
- I.MH.1 VARMASKIPTIR
PLÖTUVARMASKIPTIR FYRIR GÓLFHITAKERFI
AFKÖST: 18 kW, $\Delta P = 1$ m VS
- I.HM.1 HITASKYNNJARI, STÝRANDI
HITASKYNNJARI ER STAÐSETTUR Í FRAMRÁS
EFTIR BLÖNDUN. STILLTUR Á 42°C
- I.HM.2 HITASKYNNJARI ER STAÐSETTUR Í BAKRÁS
STILLTUR Á 25°C
- I.HM.3 ÚTHITANEMI
MÆLISVIÐ -10 - 20°C. EYKUR/MINNKAU RENNSLI Í GEGNUM
MÓTORLOKA EFTIR ÚTHITASTIGI
- I.HM.4 HITANEMI
LOKAR FYRIR SEGULLOKA EF HITASTIG > 45°C

KERFISLÝSING, GÓLFHITAKERFI

GÓLFHITAKERFI ER BÚÐ DÆLU OG UPPLÖNDUN PAR SEM MÓTORLOKI I.ML.1 HELDUR INNSTILLTUM FRAMRÁSARHITA STÓÐUGUM. MAX 42°C OG STÖRNAD ER AF VATNSHITASKYNNJARA OG ÚTHITANEMA.

ÚTHITASKYNNJARI EYKUR/MINNKAU RENNSLI Í GEGNUM I.ML.1 EFTIR ÚTHITA. ÞEGAR ÚTHITI ER -15°C ÞÁ ER FRAMRÁSARHITI Á GÓLFHITAKERFI STILLTUR Á 42°C. ÞEGAR ÚTHITI ER 0°C ÞÁ LÆKKAR FRAMRÁSARHITINN Í 35°C. FRAMRÁSARHITI GÓLFHITAKERFIS FER ÞÓ ALDREI NIÐUR FYRIR INNSTILLT ÖSGILDI.

RENNSLI Í HVERRI GÓLFHITALÖGN ER STÖRNAD MED MÓTORLOKUM SEM TENGDIR ERU HITANEMUM / STILLUM Í HVERJU RÝMI.

GÍSLI G. GUNNARSSON AÐALHÖNNUÐUR
KT: 020649-2409

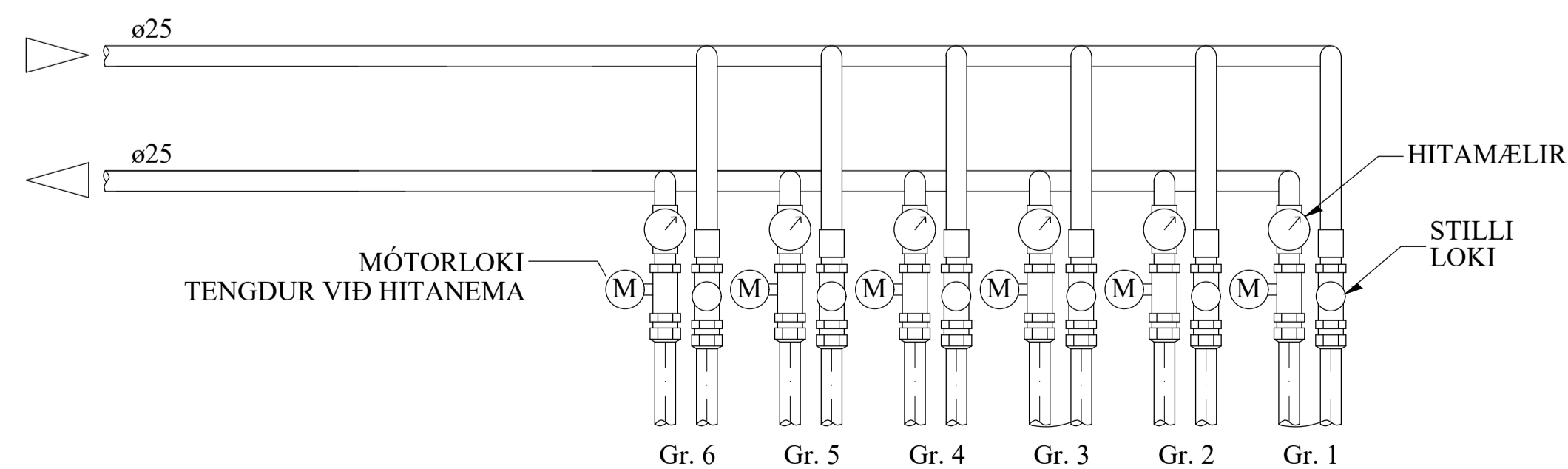
JÓN KRISTJÁNSSON BYGGINGARVERKFRÆÐINGUR
KT: 210754-4829

BREYTINGAR

TILVÍSANIR:

SKÝRINGAR..... SJÁ TEIKN. NR. 2-01

TENGIKISTA GÓLFHITALAGNA 6 STÚTA



SKÝRINGAR:

MERKINGAR:

- KALT VATN
- HEITT VATN
- FRAMRÁS HITALAGNAR
- BAKRÁS HITALAGNAR
- RENNSLOKI / KÜLULOKI
- ÖRYGGISLOKI
- UPPLÖNDUNARLOKI
- HITASTÝRÐUR LOKI
- SEGULLOKI
- MÓTORLOKI
- VARMASKIPTIR
- ÞRÝSTIMINNKAU
- SÍA
- DÆLA
- LOFTTÆMING
- HITAMÆLIR
- HITANEMI
- ÞRÝSTINGSMÆLIR
- ÞRÝSTINGSMEMI
- TEMING

Reikn.	JKR	Mars. '23	Útgefið:	30.03.2023
Teikn.	VP	Mars. '23	Kvarði:	ENGINN
Ath.				
Samþ.				

BJARKARÁS 16 Nr. 2-06
Grimsnesi

Verklutni
GÓLFHITALÖGN OG
NEYSLUVATNSKERFI,
KERFISMYND.

Verkfræðistofa
Jóns Kristjánssonar ehf
Bískupsólá 12
110 Reykjavík
Sími: 537-0002 Gsm: 772-3154
Kt: 540617-0300
Netfang: jkrns54@gmail.com