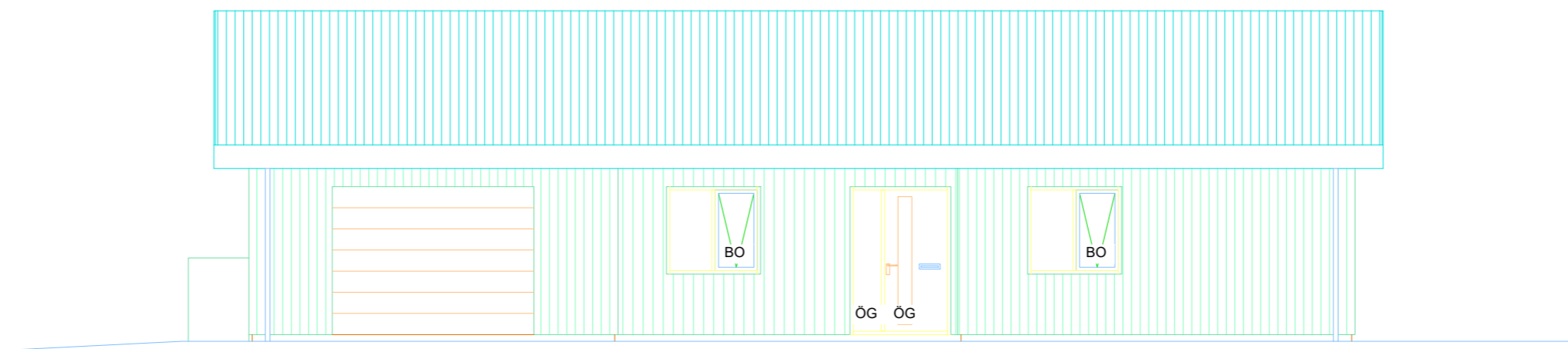


Traustatún 1

Laugarvatn

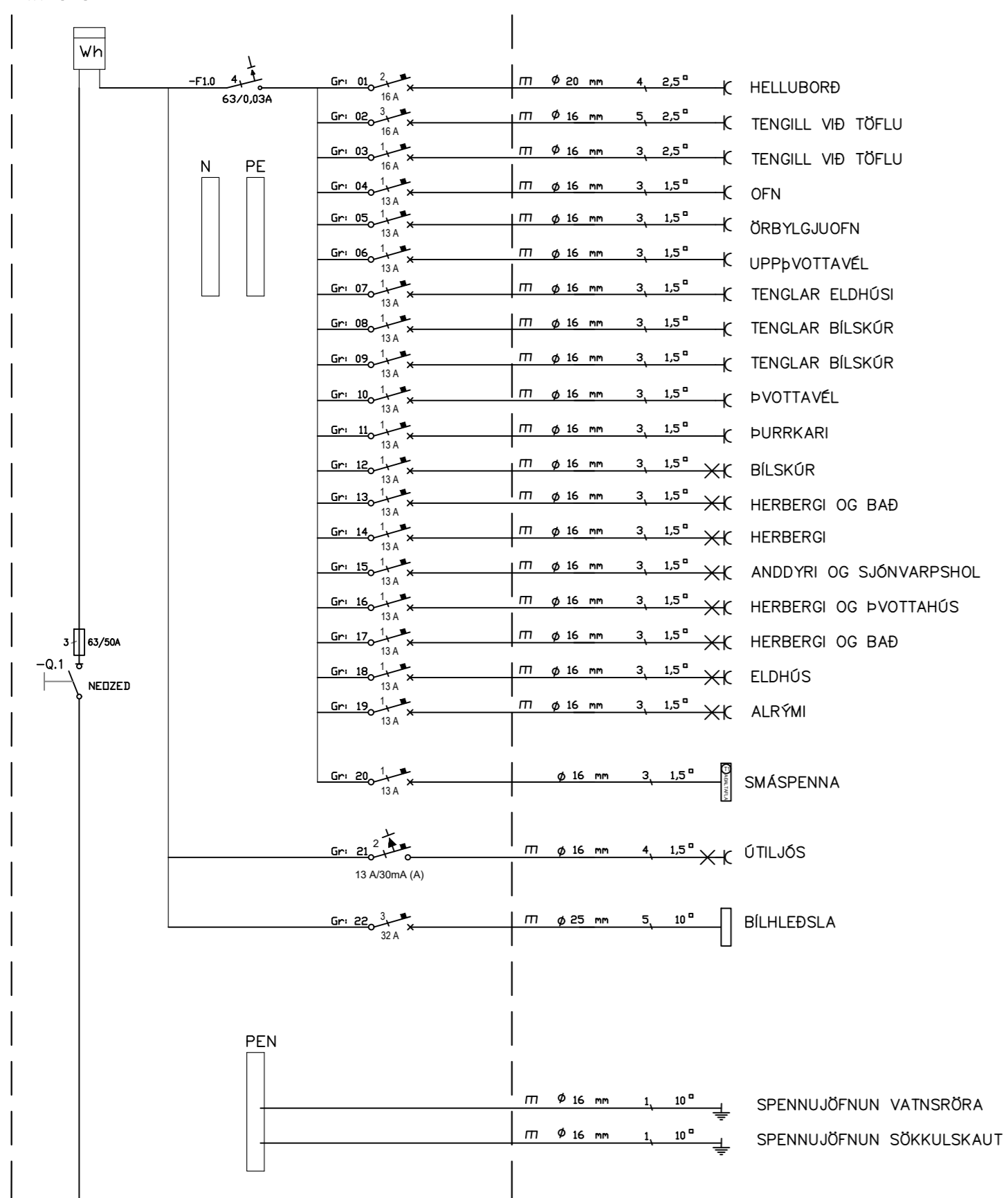
Raflagnateikningar



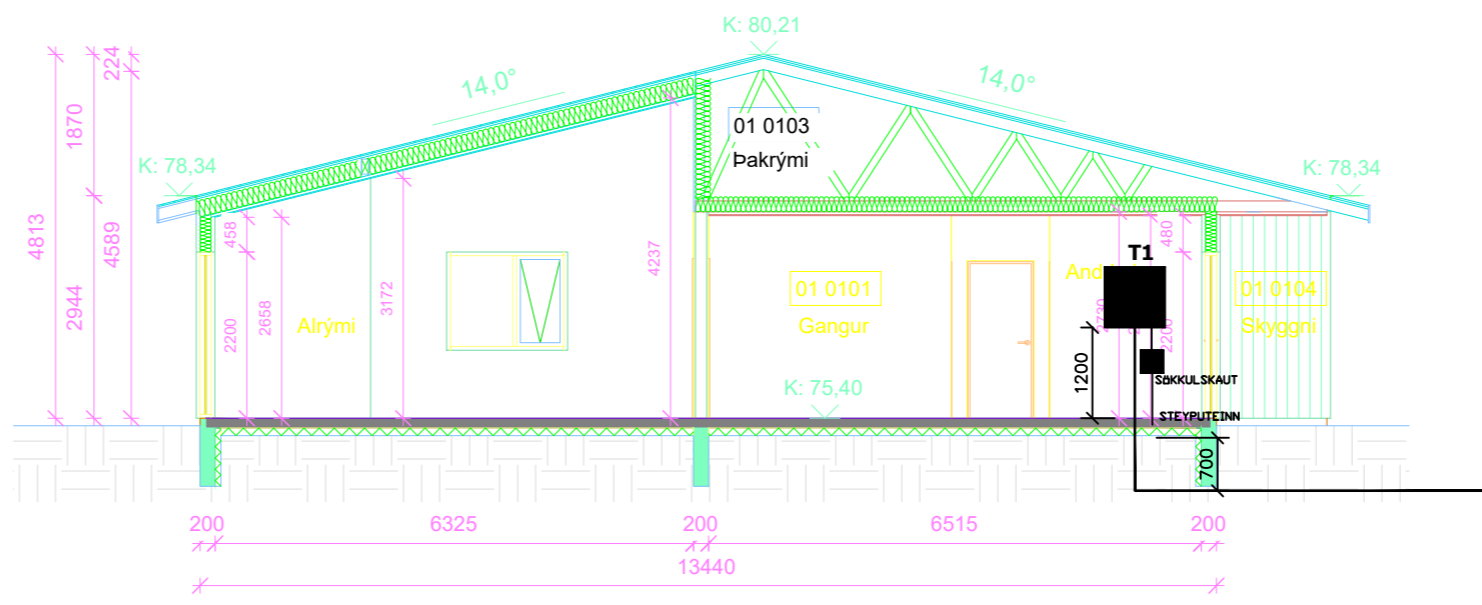
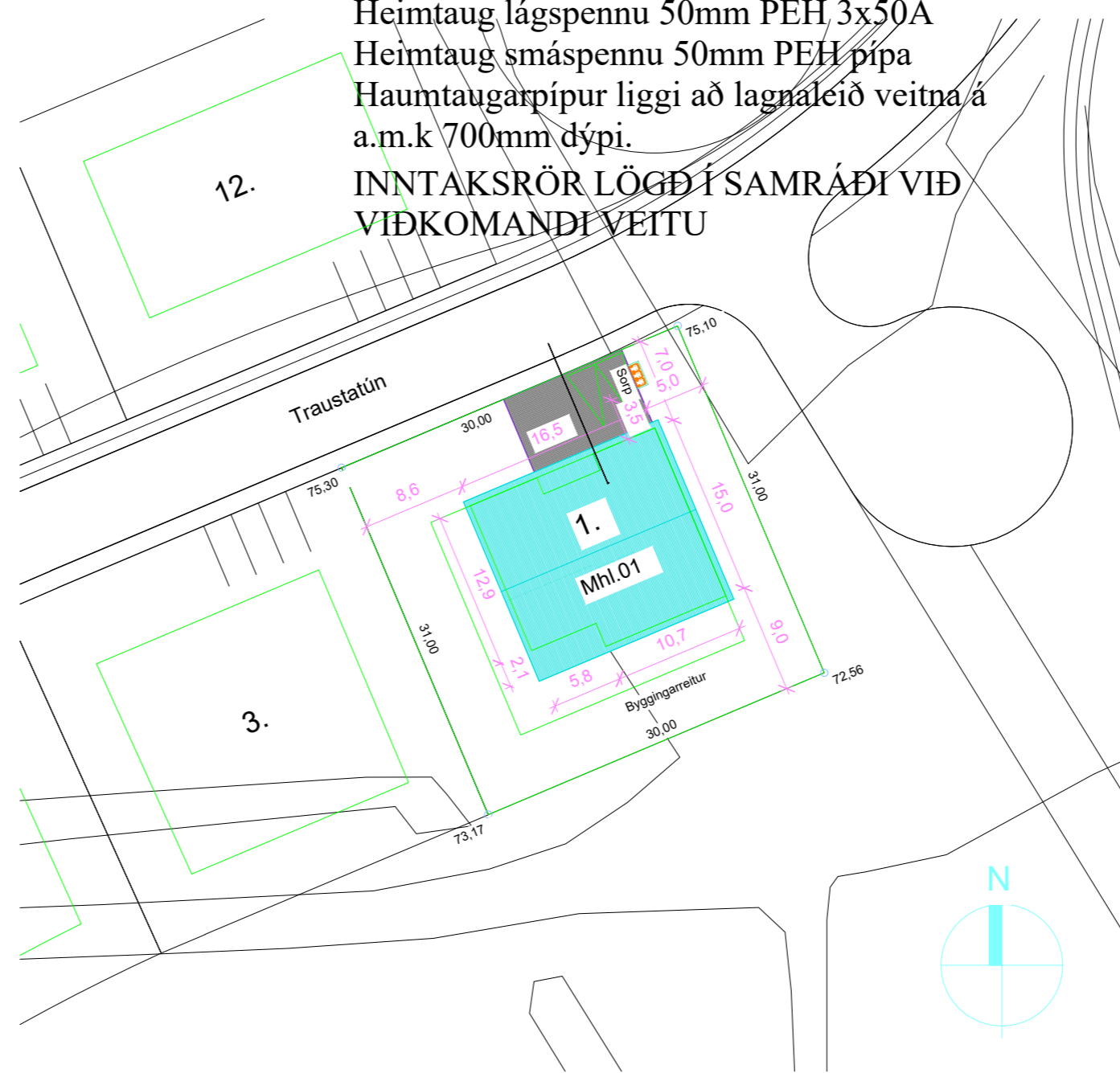
Teikningaskrá

- Nr.1 Einlínu-, afstöðumynd og snið.
- Nr.2 Lágspenna
- Nr.3 Smáspenna
- Nr.4 Hitanemar gólfhiti
- Nr.5 Ljósaplan
- Nr.6 Sökkulskaut

3N~400/230V
TN-C-S
ADALTAFLA T1



Heimtaug lágspennu 50mm PEH 3x50A
Heimtaug smáspennu 50mm PEH pípa
Haumtaugarpípur liggir að lagnaleið veitna á
a.m.k 700mm dýpi.
INNTAKSRÖR LÖGÐ Í SAMRÁÐI VIÐ
VIÐKOMANDI VEITU



Skýringar

Tengja sal saman tvö neðstu járnin í sökkulveggnum allan úthringinn og að upptaki í tengibox.
Setja skal tvo víralása á hver samskeyti.
Steyputeinar skulu vera 12mm í þvermáli.

Öll mál eru í cm, nema annars sé getið.

Tafla og rafbúnaður skal vera af viðurkenndri gerð.

Hæð rofa er 110cm, hæð tengla er 20cm, nema annars sé getið.

Hæð tengla í eldhúsi, baði, þvottahúsi, vs og bílskúr skal vera 110cm

Málstraumur rofa skal vera 13A og tengla 16A

Hæð tengils við rofa skal vera sú sama og rofans.

Greinar eru ekki sýndar í öllum tilvikum að töflu, en eru þá merktar viðkomandi töflu og grein,

Vírar eru 1,5mm² í þvermál, nema annars sé getið.

Staðsetning rofa og tengla skal skoðast í samræmi við innréttingarteikningar.

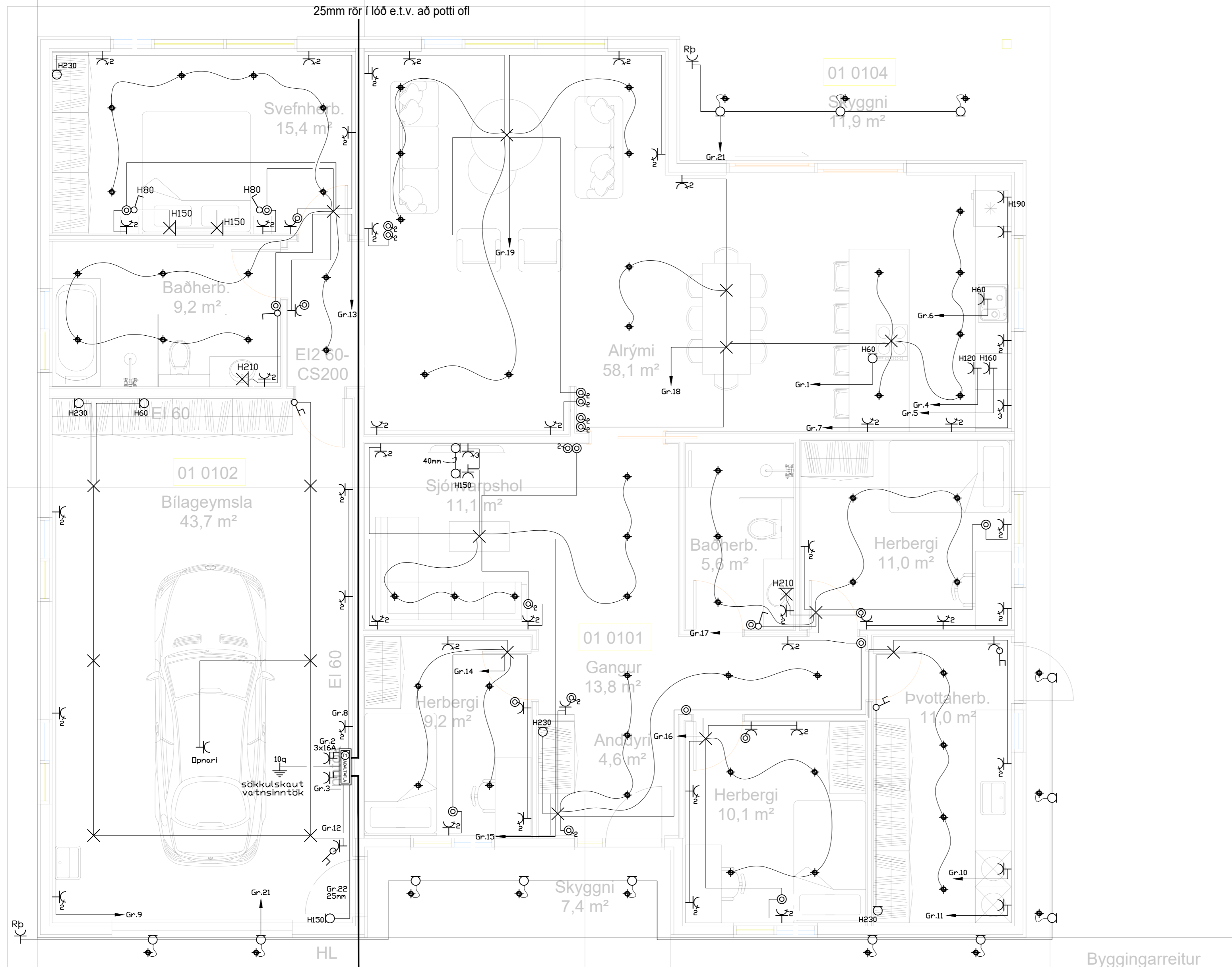
Öll rör í smáspennu eru 20mm.

Verk skal unnið samkv. IST-200 staðli.

INNTAKSRÖR SKULU VERA 70 cm. UNDIR ENDANLEGU YFIRBORÐI
INNTAKSRÖR VEITU Ø 50 mm + Ø 32 mm FYRIR LÖÐARLÝSINGU
INNTAKSRÖR FYRIR SÍMA Ø 50 mm
INNTAKSRÖR LEGGIST AÐ LÖÐARMÖRKUM
HEIMTAUG RAFVEITU 400V / 230 V, 3 x 50 A

Breytingar:	Undirskrift hönnunarstjóra:	Verkefni:	Heiti teikningar:	Rafhönnun ehf
D		Traustatún 1	Einlínunmynd	Birkigrund 20 Sími: 664 0047
C		Laugarvatn	Afstöðunmynd og snið	800 Selfoss Tölvupóstur: siggi@ror.is
B	Undirskrift rafhönnuðar:	Teikning nr:	Mælikvarði:	Teiknað:
A		1	1:500 1:100	S.Á.P
Dags:	Breyting:	Útprintað:	Dags:	Hannað:
		23.3.2023	Mars 2023	S.Á.P
		Sigurður Á Pétursson kt.051177-4959		Sigurður Ágúst Pétursson Rafmagnsiðnfræðingur kt: 051177-4959





25mm rör í lóð e.t.v. að potti ofl

50mm rör fyrir inntak rafmagn
1x 25mm rör í lóð e.t.v. bílhleðsla
2x 25mm rör í lóð

	Jarðtenging
	Tvöfaldur tengill
	Einfaldur tengill
	Rofi og tengill í sömu hæð (1100 mm)
	Rofi
	Samrofi
	Tvöfaldur rofi
	Krossrofi
	Þrýsti-rofi/dimmer
	Tengill m/nætljóni
	Vegg ljós
	Loftljós
	Hátalaratengill
	Símatengill
	Loftnetstengill
	Hreyfiskynjari
	Tafla / mælakassi
	Reykskynjari
	Bjalla
	Handboði
	Rör upp á næstu hæð
	Rör niður á næstu hæð
	Rör gegnum hæð
	Halogenljós í lofti
	Halogenljós í lofti
	Halogenljós í vegg

INNTAKSRÖR SKULU VERA 70 cm. UNDIR ENDANLEGU YFIRBORDI
INNTAKSRÖR VEITU Ø 50 mm + Ø 32 mm FYRIR LÓDARLÝSINGU
INNTAKSRÖR FYRIR SÍMA Ø 50 mm
INNTAKSRÖR LEGGIST AÐ LÓDARMÖRKUM
HEIMTAUG RAFVEITU 400V / 230 V, 3 x 50 A

Breytingar:	
D	
C	
B	
A	
Dags:	Breyting:

Undirskrift hönnunarstjóra:

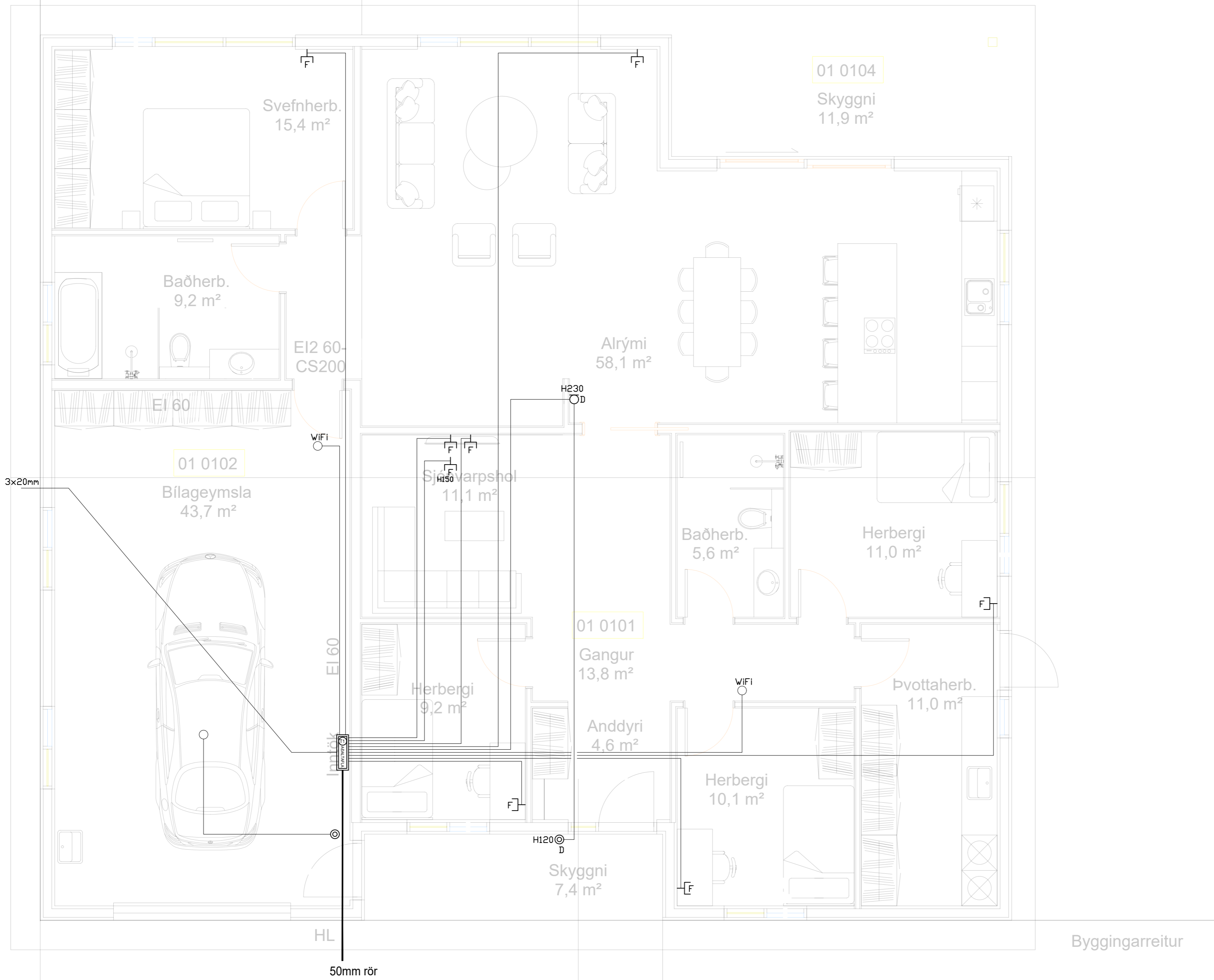
Undirskrift raflagnahönnuðar:
Sigurður Á Pétursson
Sigurður Á Pétursson kt.051177-4959

Verkefni: Traustatún 1 Laugarvatn
Teikning nr.: 2
Útprintað: 23.3.2023
Verk nr.: 2023-24

Heiti teikningar: Raflögn Lágspenna
Mælikvæði: 1:50
Dags: Mars 2023
Teiknað: S.Á.P.
Hannað: S.Á.P.

Rafhönnun ehf
Birkigrund 20 Sími: 664 0047
800 Selfoss Tölvupóstur: siggi@ror.is
Sigurður Ágúst Pétursson
Raflagnisfræðingur
kt. 051177-4959





	Jarðtenging
	Tvöfaldur tengill
	Einfaldur tengill
	Rofi og tengill í sömu hæð (1100 mm)
	Rofi
	Samrofi
	Tvöfaldur rofi
	Krossrofi
	Þrýsti-rofi/dimmer
	Tengill m/næturljósi
	Veggjós
	Loftljós
	Hátalaratengill
	Símatengill
	Loftnetstengill
	Hreyfiskynjari
	Tafla / mælakassi
	Reykskynjari
	Bjalla
	Handboði
	Rör upp á næstu hæð
	Rör niður á næstu hæð
	Rör gegnum hæð
	Halogenljós í lofti
	Halogenljós í lofti
	Halogenljós í vegg

INNTAKSRÖR SKULU VERA 70 cm. UNDIR ENDANLEGU YFIRBORDI
 INNTAKSRÖR VEITU Ø 50 mm + Ø 32 mm FYRIR LÓDARLÝSINGU
 INNTAKSRÖR FYRIR SÍMA Ø 50 mm
 INNTAKSRÖR LEGGIST AÐ LÓDARMÖRKUM
 HEIMTAUG RAFVEITU 400V / 230 V, 3 x 50 A

Breytingar:	
D	
C	
B	
A	
Dags:	Breyting:

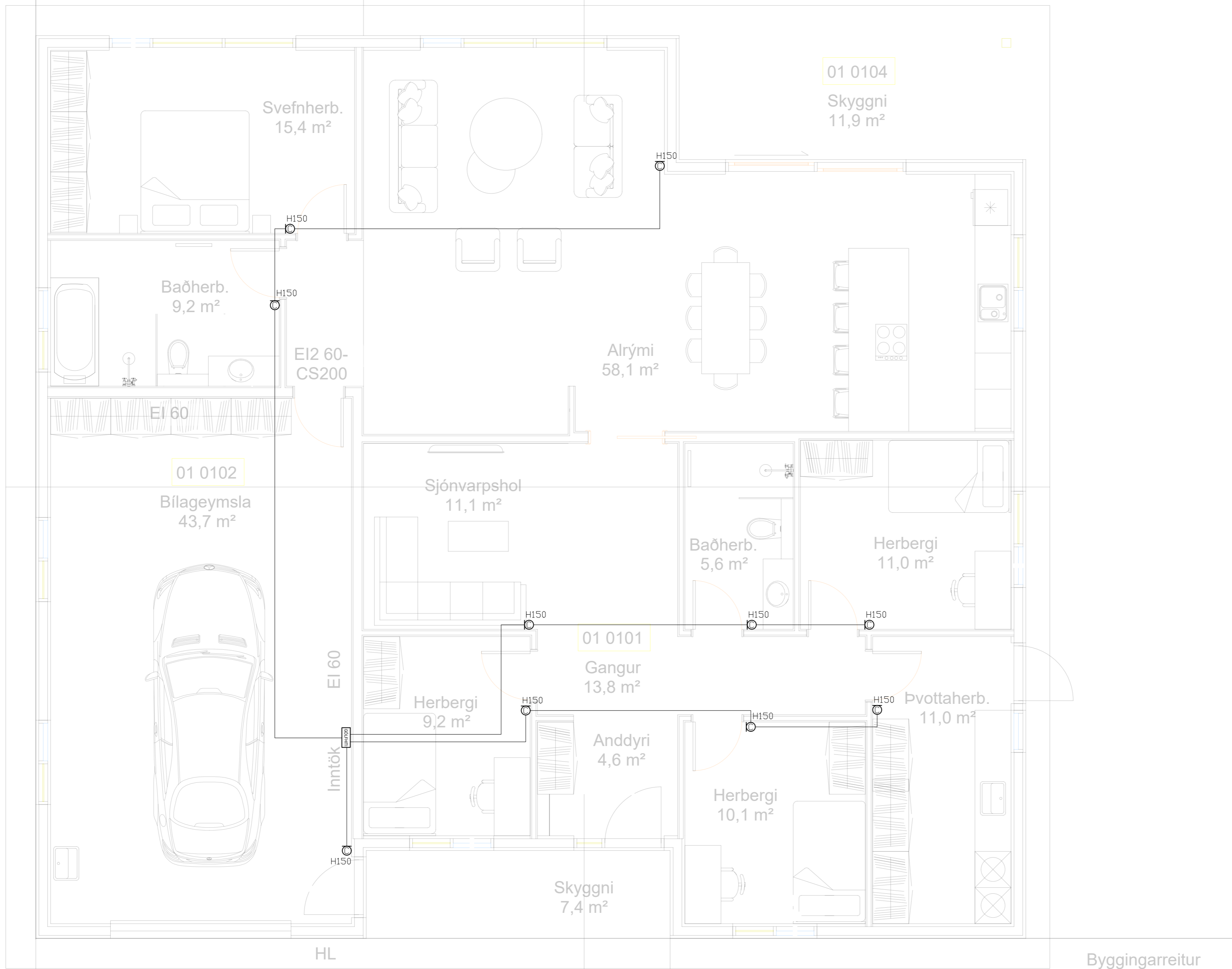
Undirskrift hönnunarstjóra:
 Undirskrift raflagnahönnuðar:
 Sigurður Á Pétursson kt.051177-4959

Verkefni: Traustatún 1 Laugarvatn
 Teikning nr.: 3
 Útprintað: 23.3.2023

Helti teikningar: Raflögn Smáspenna
 Mælikvarði: 1:50
 Teiknað: S.Á.P.
 Dags: Mars 2023

Rafhönnun ehf
 Birkigrund 20 Sími: 664 0047
 800 Selfoss Tölvupóstur: siggi@ror.is
 Sigurður Ágúst Pétursson
 Raflagnsiðnfræðingur
 kt. 051177-4959





⏚	Jarðtenging
⏚	Tvöfaldur tengill
⏚	Einfaldur tengill
⏚	Rofi og tengill í sömu hæð (1100 mm)
⏚	Rofi
⏚	Samrofi
⏚	Tvöfaldur rofi
⏚	Krossrofi
⊙	Þrýsti-rofi/dimmer
⏚	Tengill m/næturljósi
⊗	Veggjós
⊗	Loftljós
⏚	Hátalaratengill
⏚	Símatengill
⏚	Loftnetstengill
⏚	Hreyfiskynjari
■	Tafla / mælakassi
⏚	Reykskynjari
⏚	Bjalla
⏚	Handboði
⏚	Rör upp á næstu hæð
⏚	Rör niður á næstu hæð
⏚	Rör gegnum hæð
◆	Halogenljós í lofti
■	Halogenljós í lofti
⏚	Halogenljós í vegg

INNTAKSRÖR SKULU VERA 70 cm. UNDIR ENDANLEGU YFIRBORDI
 INNTAKSRÖR VEITU Ø 50 mm + Ø 32 mm FYRIR LÓDARLÝSINGU
 INNTAKSRÖR FYRIR SÍMA Ø 50 mm
 INNTAKSRÖR LEGGIST AÐ LÓDARMÖRKUM
 HEIMTAUG RAFVEITU 400V / 230 V, 3 x 50 A

Breytingar:	
D	
C	
B	
A	
Dags:	Breyting:

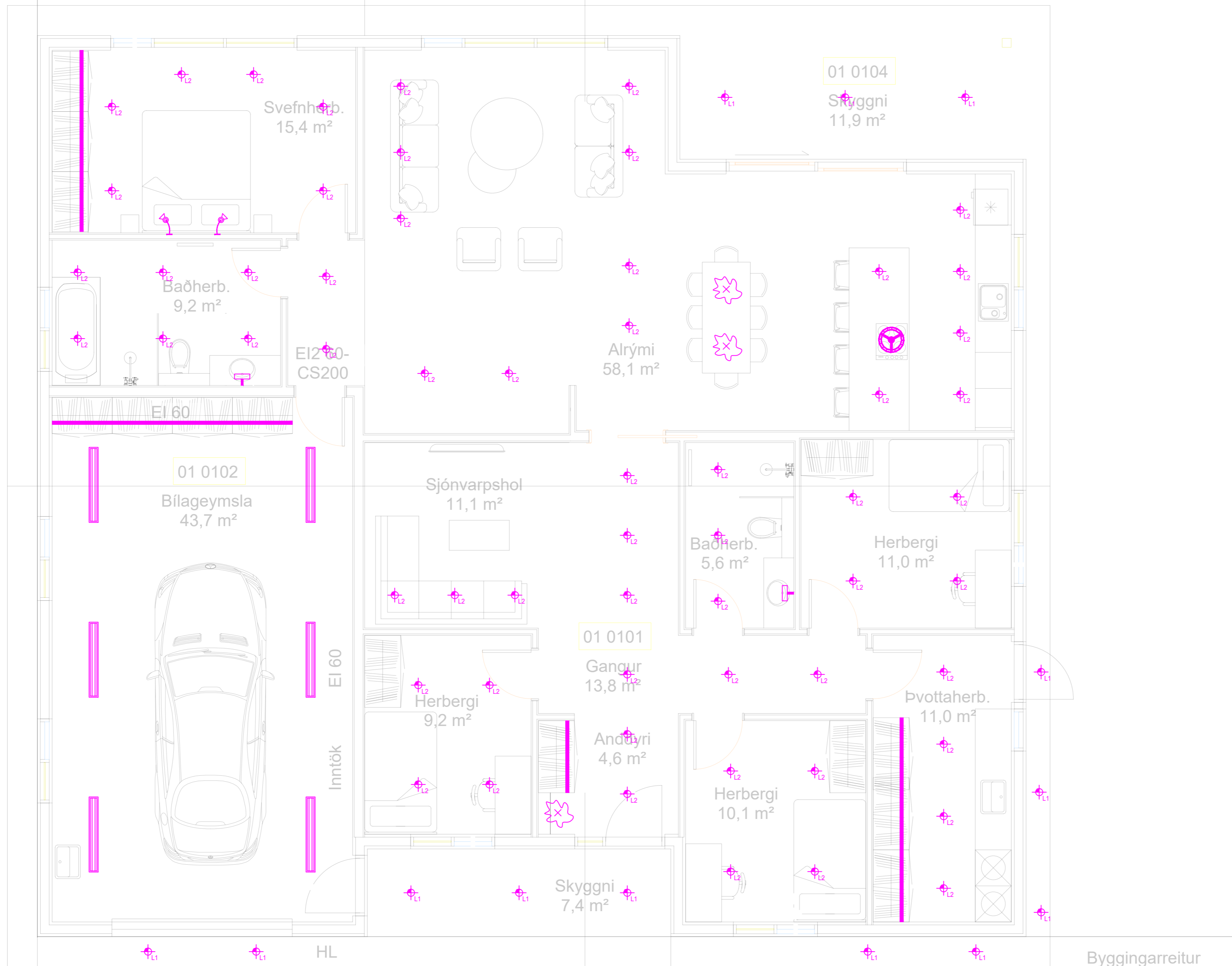
Undirskrift hönnunarstjóra:
 Undirskrift raflagnahönnuðar:
 Sigurður Á Pétursson kt.051177-4959

Verkefni: Traustatún 1 Laugarvatn
 Teikning nr: 4
 Útprintað: 23.3.2023

Helt teikningar: Raflögn Hitanemar gólfhiti
 Mælikvarði: 1:50
 Teiknað: S.Á.P.
 Dags: Mars 2023

Rafhönnun ehf
 Birkigrund 20 Sími: 664 0047
 800 Selfoss Tölvupóstur: siggi@ror.is
 Sigurður Ágúst Pétursson
 Raflagnsiðnifræðingur
 kt. 051177-4959





Skýringar á merkingum

- LAMPAR
- A Innfelld LED IP44 230V veltanlegir
 - B Innfelld LED 230V veltanlegir
 - C Næturljós/stigaljós
 - D Innfelld LED 230V veltanlegir IP44
 - E Óbein LED lýsing
 - F Kúpull
 - G Veggslampi við rúm
 - H Veggslampi / hæð: 180 cm
 - I Spegalljós / hæð: 210cm
 - J Hátalari WiFi t.d. SONOS
 - K Hangandi ljós
 - L Lampi
 - M Bílskúrslampi
 - N Veggjós / hæð: 180cm
 - O I Spegalljós / hæð: 210cm

INNTAKSRÓR SKULU VERA 70 cm. UNDIR ENDANLEGU YFIRBORDI
 INNTAKSRÓR VEITU Ø 50 mm + Ø 32 mm FYRIR LÓDARLÝSINGU
 INNTAKSRÓR FYRIR SÍMA Ø 50 mm
 INNTAKSRÓR LEGGIST AÐ LÓDARMÖRKUM
 HEIMTAUG RAFVEITU 400V / 230 V, 3 x 50 A

Breytingar:	Undirskrift hönnunarstjóra:
D	
C	
B	
A	
Dags:	Breyting:

Undirskrift raflagnahönnuðar:

 Sigurður Á Pétursson kt.051177-4959

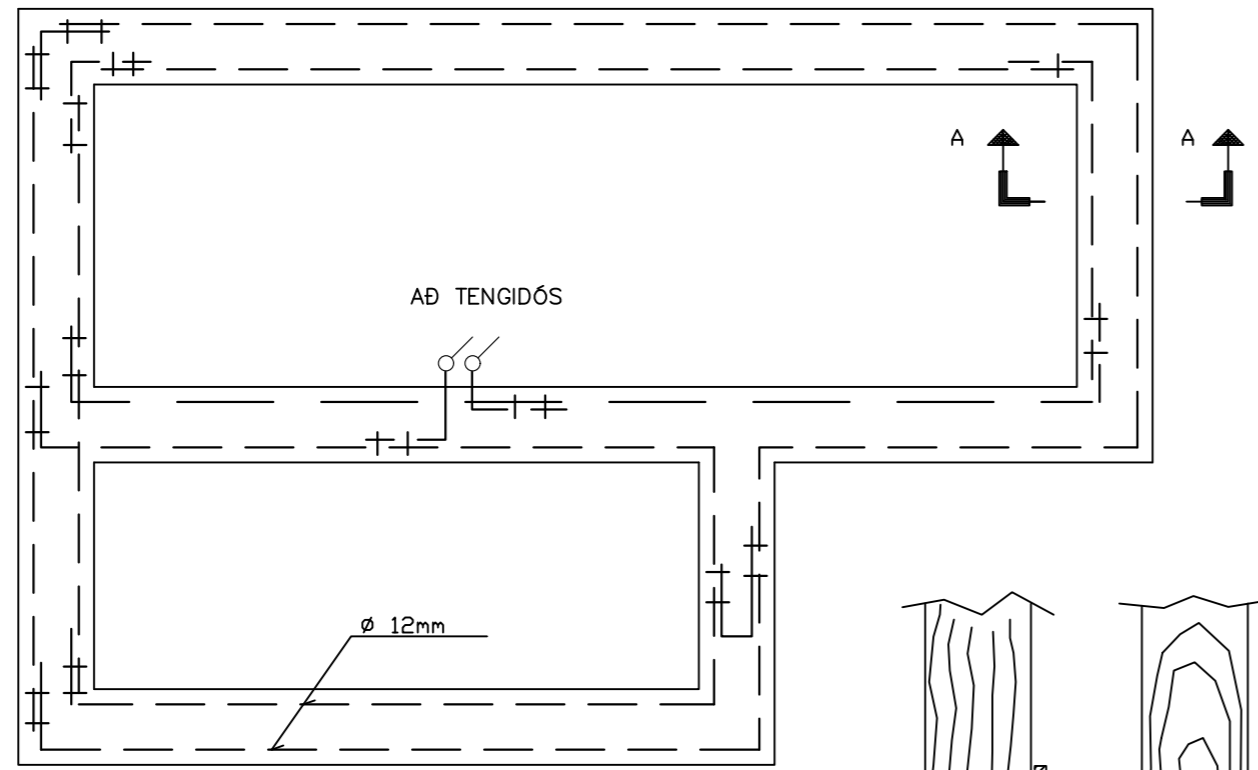
Verkefni: **Traustatún 1 Laugarvatn**
 Teikning nr.: **5** Verkn. nr.: **2023-24**
 Útprintað: 23.3.2023

Helti teikningar: **Raflögn Ljósaplan**
 Mælikvarði: **1:50** Teiknað: **S.Á.P**
 Dags: **Mars 2023** Hannað: **S.Á.P**

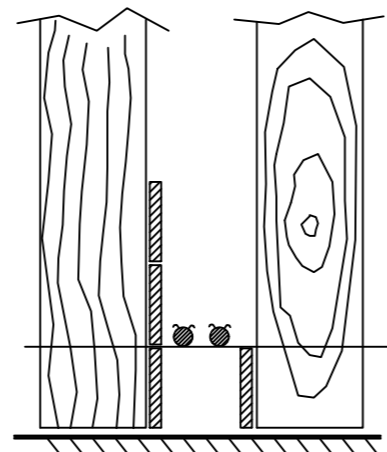
Rafhönnun ehf
 Birkigrund 20 Sími: 664 0047
 800 Selfoss Tölvupóstur: siggi@ror.is
 Sigurður Ágúst Pétursson
 Raflagnisráðgjafi
 kt. 051177-4959



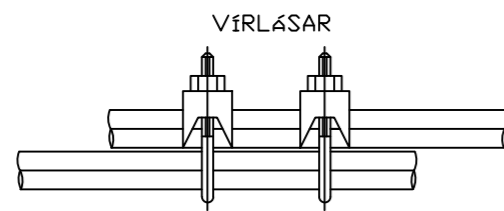
SKÝRINGAMYNDIR AF SÖKKULSKAUTI
ERU EKKI Í MÆLIKVARÐA



GRUNNMYND SÖKKULVEGGJA



SNID A - A Í SÖKKULVEGG
SÝND ERU 2 NÆÐSTU STEYPU-
STYRKJARJÁRN Í STEYPUÓTI
OFAN Á NÆÐSTU MÓTAVÍRUM



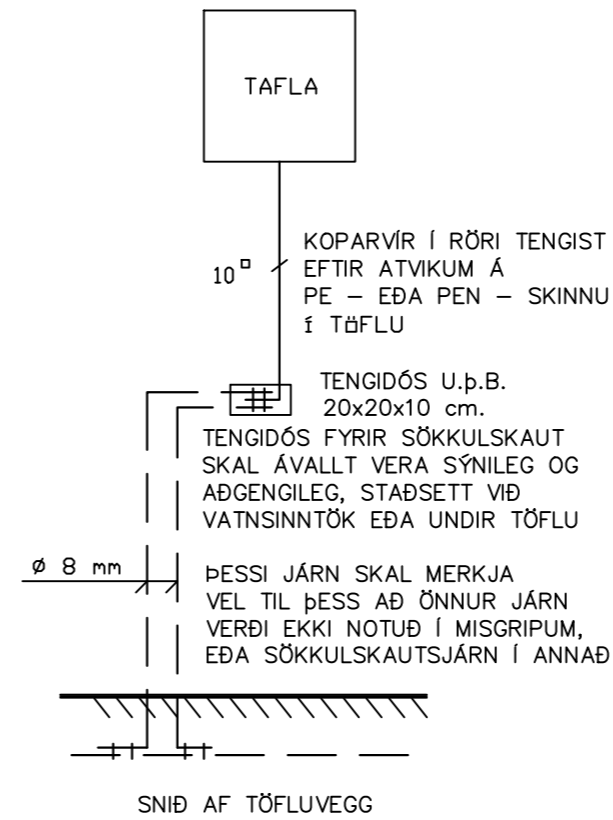
SAMTENGING STEYPUTEINA
SETJA SKAL TVÖ VÍRLÁSA
Á HVER SAMSKIFTI

STEYPUTEINN

VÍRLÁSAR

SAMTENGING STEYPUTEINA

AD TENGIBOXI



⊕	Jarðtenging
⊕ ²	Tvöfaldur tengill
⊕	Einfaldur tengill
⊕ ² ↘	Rofi og tengill í sömu hæð (1100 mm)
⊕	Rofi
⊕	Samrofi
⊕ ²	Tvöfaldur rofi
⊕	Krossrofi
⊕	Þrýsti-rofi/dimmer
⊕	Tengill m/næturljósi
⊕	Veggljós
⊕	Loftljós
⊕	Hátalaratengill
⊕	Símatengill
⊕	Lofnetstengill
⊕	Hreyfiskynjari
⊕	Tafla / mælakassi
⊕	Reyfskynjari
⊕	Bjalla
⊕	Handboði
⊕	Rör upp á næstu hæð
⊕	Rör niður á næstu hæð
⊕	Rör gegnum hæð
⊕	Halogenljós í lofti
⊕	Halogenljós í lofti
⊕	Halogenljós í vegg

INNTAKSRÖR SKULU VERA 70 cm. UNDIR ENDANLEGU YFIRBORDI
INNTAKSRÖR VEITU Ø 50 mm + Ø 32 mm FYRIR LÓDARLÝSINGU
INNTAKSRÖR FYRIR SÍMA Ø 50 mm
INNTAKSRÖR LEGGIST AÐ LÓDARMÖRKUM
HEIMTAUG RAFVEITU 400V / 230 V, 3 x 50 A

Breytingar:	Undirskrift hönnunarstjóra:
D	
C	
B	
A	
Dags:	Breyting:

Undirskrift raflagnahönnuðar:
Sigurður Á Pétursson
Sigurður Á Pétursson kt.051177-4959

Verkefni: Traustatún 1
Laugarvatn

Teikning nr.: 6
Útprintað: 23.3.2023

Verk nr.: 2023-24

Heiti teikningar: Raflögn
Sökkulskaut

Mælikvæði: 1:50
Dags: Mars 2023

Teiknað: S.Á.P.
Hannað: S.Á.P.

Rafhönnun ehf
Birkigrund 20 Sími: 664 0047
800 Selfoss Tölvupóstur: siggi@ror.is

Sigurður Ágúst Pétursson
Raflagnsöfnfræðingur
kt. 051177-4959

