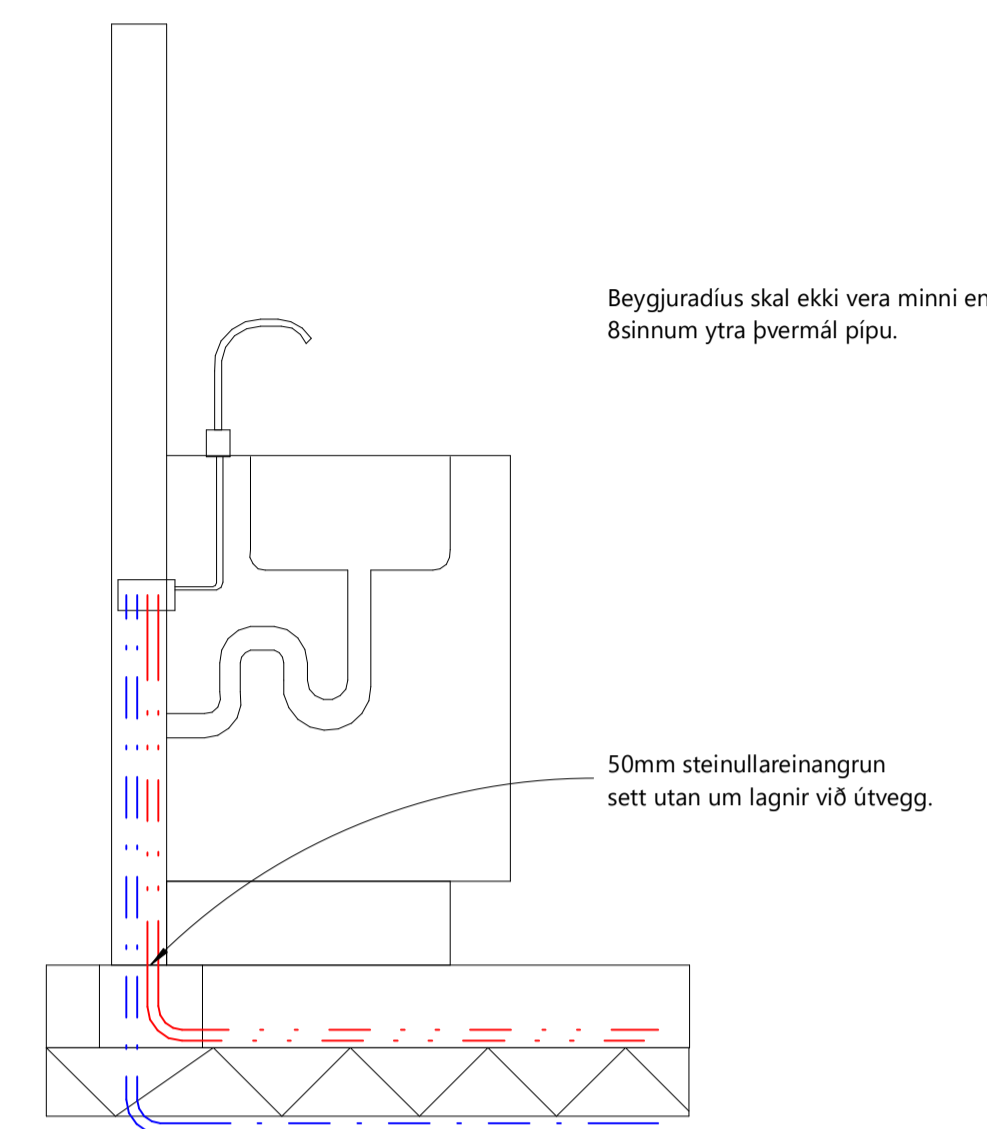
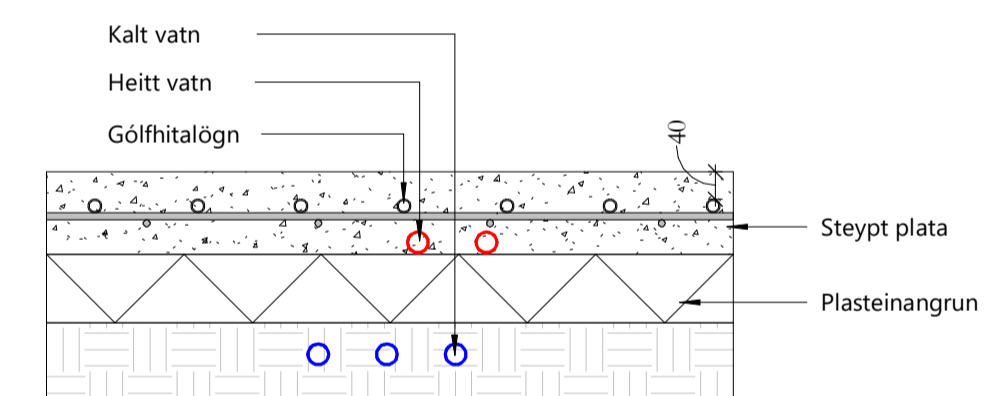


Grunnmynd_ Neysluvatnslagna
1 : 50



Frágangur við vask
1 : 10



Lagnir í plötu
1 : 10

Skýringar_Neysluvatnslagna

Öll pipumál eru nafnmál í mm.
Lagnir eru rör í rör kerfi.
Ídráttarör eru úr HD en ídregin rör PE-X, PB eða ALPEX.
Almennt eru heita (rauð rör) lagt ofan á plast og kaldavatslagnir (blá rör) 16x2,0 rör lagt undir plast með 25/20 HD.

Neysluvatnslagnir skal þrýstiprófa með köldu vatni í 3 klst. við 15 bar þrýsting og taka skal þrýsting eftir 30 min, 60 min og svo í lok prófunartíma. Niðurstöður skal setja á meðfylgjandi prófunarblað.

ATH: Gera þarf sérstakar ráðstafanir þar sem rör fara undir vegg!

Skammstafanir:

- HL: Handlaug
- VS: Vatnssalemi
- SB: Steypibað
- EV: Eldhúsvaskur
- PV/PU: Þvottavél / Þurrkari
- Uþ: Uppþvottavél
- SV: Skólvaskur
- BK: Bæðkar
- Úk: Útikarni

kalt vatn: ————
Heitt vatn: - - - - -

BR	DAGS	BREYTING
1	16.06'23	Eldhús og Hofn í bílskúr
Verk: Traustatún 2 L234168		
Efni: Grunnmynd_ Neysluvatnslagna		
TEIKNAD: SPB	HANNAD: TET	YFIRFARID: TET
Hönnunarstjóri:		KT:
SAMPYKKT: Tómas Ellert Tómasson		KT: 201170-3979
ÚTGÁFA DAGS: 18.04.23	MKV: SKV. TEIKNINGUM	VERK NR: 22-48-2
Tómas Ellert Tómasson BYGGINGARVERKFRÆÐINGUR M.S.C.E. S: 853 8 358 - ellert@sghus.is KT: 201170-3979		TEIKNING NR: P-320



Íbúð 01 01

Rými	Slaufa	Leingd m	Afköst W
Eldhús	S1	95,0	1615,0
Herbergi	S2	40,0	680,0
Baðherb.	S3	40,0	680,0
Hjónaherber.	S4	70,0	1190,0
Stofa	S5	95,0	1615,0
Anddyri	S6	25,0	425,0
Herbergi	S7	55,0	935,0
Gangur	S8	35,0	595,0
Þvottahús	S9	20,0	340,0
WC	S10	15,0	255,0
Geymsla	S11	35,0	595,0
Bílskúr	S12	60,0	1020,0
Bílskúr	S13	60,0	1020,0
		645,0	10965,0

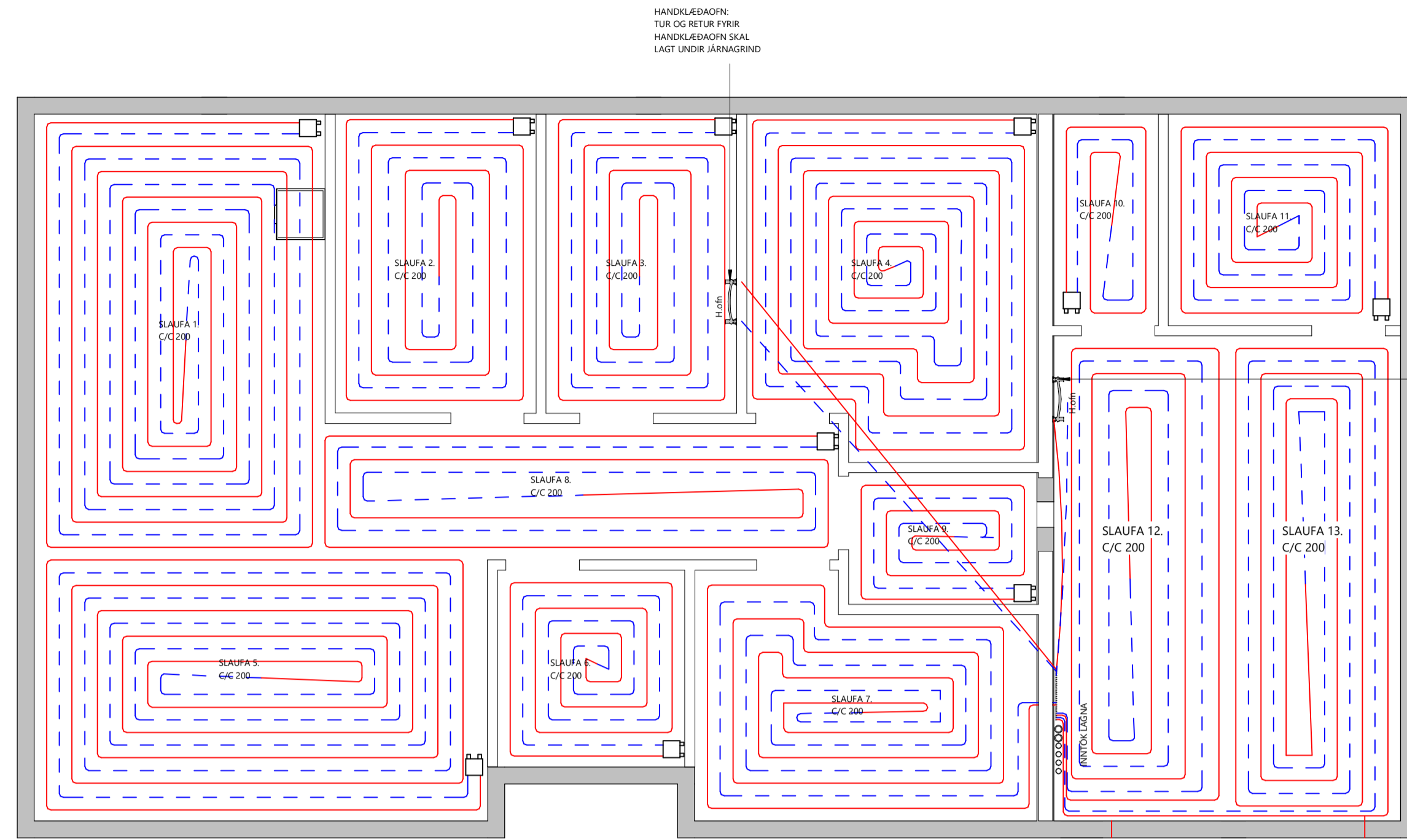
Skýringar_ Gólfhitalagna

Gólfhitalagnir:
Öll pípuháttir eru nafnmál í mm.
Hitalagnir eru 20x2,0 PE-X, PB eða ALPEX með súrefniskápu c/c 200 og c/c 150 við útveggi.
Rör eru steypst í gólfplötu.
Rör eru framleidd samkvæmt DIN 4726.
Hitalagnir skal þrýstiprófa með köldu vatni í 3 klst við 9 bar þrýsting og taka skal þrýstinginn eftir 30 mín, 60 mín og svo í lok prófunartíma.
Niðurstöður skal setja á meðfylgjandi prófunarblað.
Allt lagnaefni skal vera CR-E vottað.

Ídráttarör PP40mm fyrir gólfhitalagnir eru lagðar undir járngrind.

Linugerðir:
Framrás (TUR) —————
Bakrás (RETUR) - - - - -

Gera þarf sérstakar ráðstafanir til að vernda rör er leggjast undir vegg.

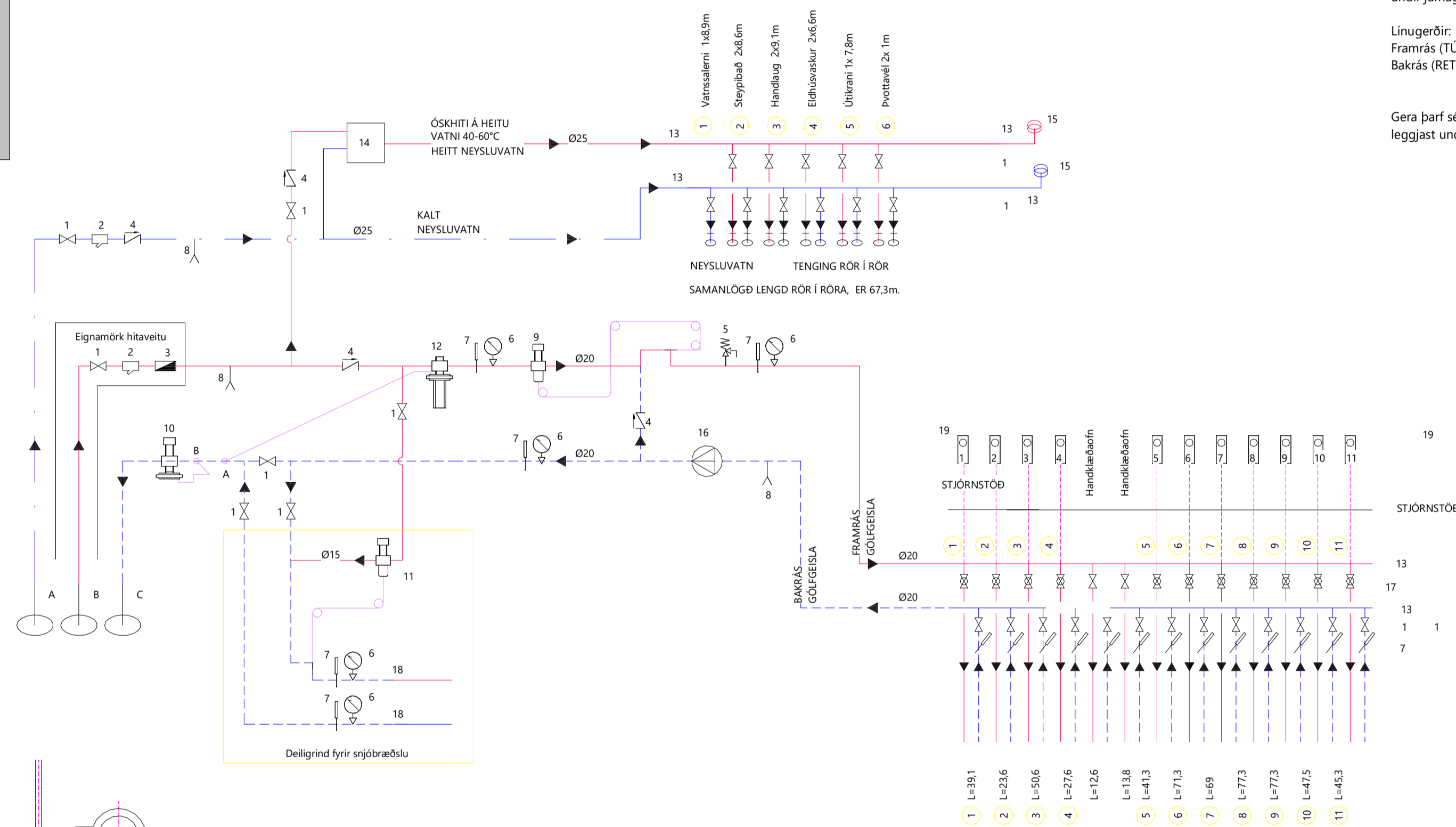


HANDKLÆÐAÐFN:
TUR OG RETUR FYRIR
HANDKLÆÐAÐFN SKAL
LAGT UNDIR JÁRNAGRIND

HANDKLÆÐAÐFN:
TUR OG RETUR FYRIR
HANDKLÆÐAÐFN SKAL
LAGT UNDIR JÁRNAGRIND

ATH
MILLI DEILIKISTU OG TENGISTADA MÉRKTUM KOMI ÍDRÁTTARÖR FYRIR
STÖFNLAGNIR HVERRAR SLAUFU FYRIR SIG, ER LEGGIST UNDIR
JÁRNAGRIND OG STEYPT Í GÓLFPLÖTU.
NOTA SKAL PP VATNSRÖR 32MM - 40MM

Grunnmynd_ Gólfhitalagna
1 : 50



TENGGINGU A & B
Á AÐ GERA UR HLID RÖRS

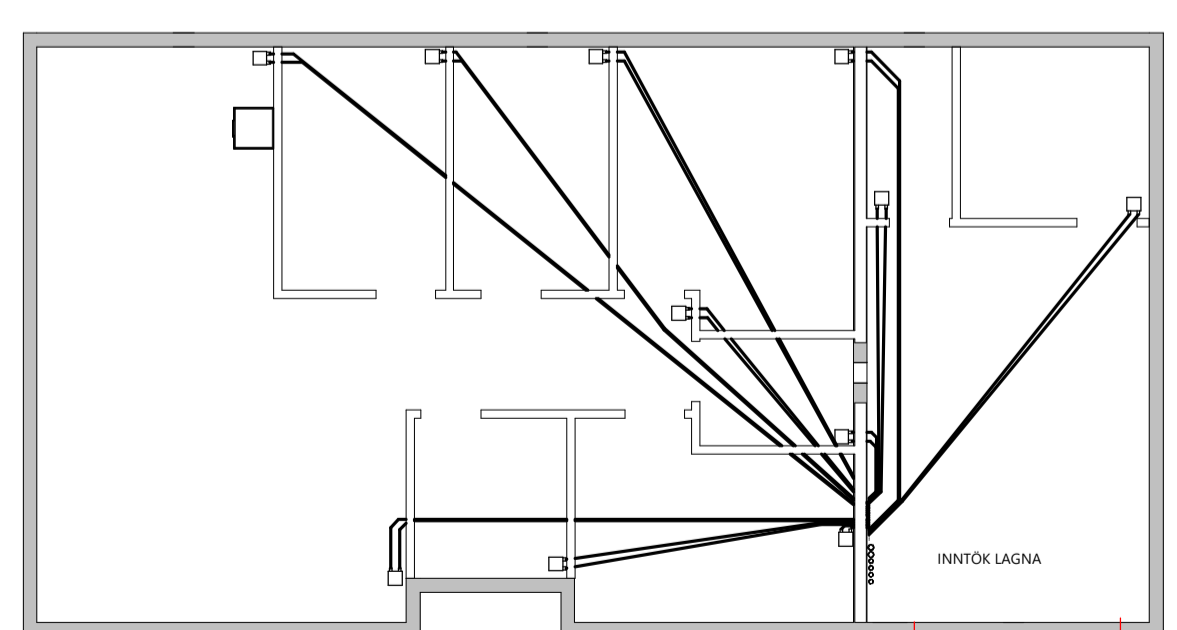
KERFISMYND HITA- OG
NEYSLUVATNSKERFIS

- A INNTAK VATNSVEITU
- B INNTAK HITAVEITU
- C AFRENSLU HITAVEITU
- RENNISLUSTEFNA
- 1. RENNILOKI EDA KÜLLLOKI
- 2. SJA
- 3. VATNSMELUR
- 4. EINSTREYMSLOKI
- 5. ÖRYGGISLOKI 6 Bar
- 6. ÞRÝSTMELUR
- 7. HITAMELUR
- 8. TÆMING
- 9. HITASTYRÐUR LOKI (T.d. Danfoss AVTB20 20-60°C)
- 10. MÖTRÞRÝSTJAFNARI (T.d. Danfoss AVDA20) (STILLIST Á HÆSTU MÖGULEGU STILLINGU)
- 11. HITASTYRÐUR LOKI (T.d. Danfoss AVTB15 20-60°C)
- 12. MISMUNARÞRÝSTJAFNARI (T.d. Danfoss AVP20) (STILLTUR Á LÆGSTU MÖGULEGU STILLINGU)
- 13. TENGIKISTA UR STÁLI / KOPAR, STÖFN KISTU ER Ø25 STÁL
- 14. UPPBLANDARI Á HETU NEYSLUVATNI, STILLANLEGUR 40°-60°C
- 15. HÖGÐEYFAR Á TENGIKISTUM NEYSLUVATNS, T.D. FLAMCO FLEXOFIT 5
- 16. ÁLAGSSTYRÐ DÆLA: 0,8 l/sek
- 17. MÖTÖRLOKI, TENGDUR VIÐ LOFHTANEMA Í HVERJU RYMI
- 18. TENGIKISTA UR STÁLI / KOPAR, STÖFN KISTU ER Ø20 STÁL
- 19. LOFHTANEMA STAÐSETTUR Í HERBERGI

KERFISLÝSING:

HITAKERFI ER UPPBLÖNDUNARKERFI MEÐ DÆLU.
FRAMRÁSARHITI Á HITAKERFI STYRST AF HITASTYRÐUR LOKA.
HITAMÆLAR ERU Á FRAM- OG BAKRÁS HITAKERFIS.
FRAMRÁSARLOKAR Á DEILURORI GÓLFGEISLA STYRST AF LOFHTANEMUM Í HERBERGIUM. HANDKLÆÐAÐFN ERU Í BAÐHERBERGIUM. ALLIR ÖFNAR ERU HANDSTYRÐIR Í DEILUGRIND GÓLFHITA.
KALT OG HEITT NEYSLUVATN ER NOTAD BEINT FRÁ VEITUM.

SAMANLÖGD LENGÐ GÓLFGEISLARÓRA ER 627 m.
SAMANLÖGD LENGÐ ÍDRÁTTARRÓRA ER 168 m.
RÖR Í RÖR FYRIR HANDKLÆÐAÐFN ER 34 m.
HITAMÆLAR KOMI Á BAKRÁS HVERRAR SLAUFU.
STJÖRNLOKI FYRIR HVERJA SLAUFU STYRST AF HITANEMA Í HERBERGI.
HITANEMI STAÐSETTUR Á INNVEGG SKV. FYRIRMELUM FRAMLEIÐANDA (1,5m - 1,8m FRÁ GÓLF).



Grunnmynd-Hitalagnir Tengistaða
1 : 100

Leiðbeinandi Kerfismynd Vatnslagna
1 : 50

BR	DAGS	BREYTING
1	16.06.23	Eldhús og H.ofn í bílskúr

Verk:
Traustatún 2 L234168

Efni:
Grunnmynd_ Gólfhitalagna

TEIKNAD: SPB	HANNAD: TET	YFIRFARID: TET
Hönnunarstjóri:		KT:
SAMPYKKT: Tómas Ellert Tómasson		KT: 201170-3979
ÚTGÁFA DAGS: 18.04.23	MKV: SKV. TEIKNINGUM	VERK NR: 22-48-2
Tómas Ellert Tómasson BYGGINGARVERKFRÆÐINGUR M.S.C.E. S: 853 8 358 - ellert@sghus.is KT: 201170-3979		TEIKNING NR: P-330

