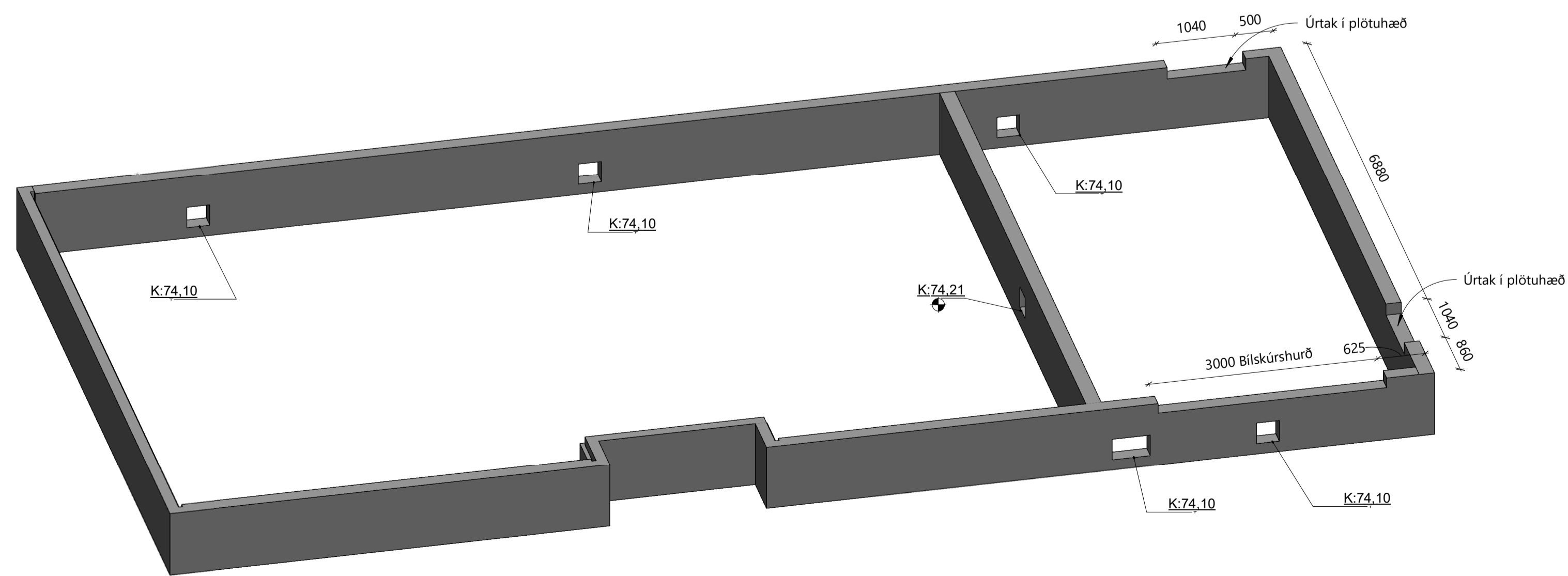


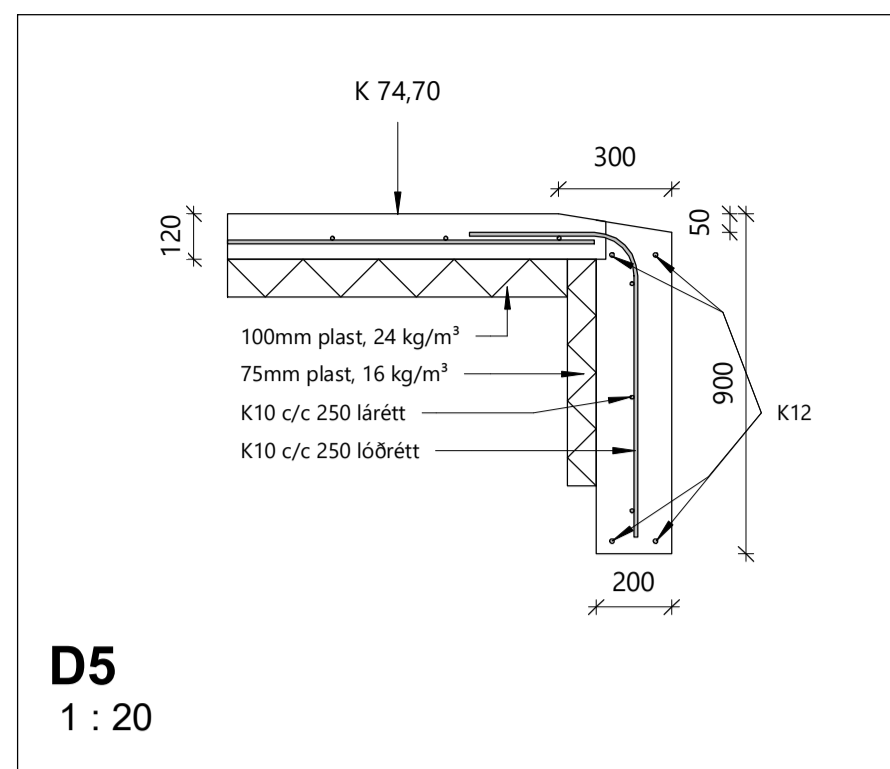
Sökkull
1 : 50

Sökkulveggir								
Merkning	Notkun	Raðnúmer	Lengd	Hæð	Formetnar		K12	Stungu járn K10 1200mm (STK)
					Rúmmetrar	Rúmmetrar		
Sökkull			8,58 m	0,9 m	8 m ²	2 m ³	34,31 m	8 m ²
Sökkull			8,58 m	0,9 m	8 m ²	2 m ³	34,31 m	8 m ²
Sökkull			5,58 m	0,9 m	5 m ²	1 m ³	22,31 m	5 m ²
Sökkull			0,64 m	1,2 m	1 m ²	0 m ³	2,56 m	1 m ²
Sökkull			2,25 m	0,9 m	2 m ²	0 m ³	9,01 m	2 m ²
Sökkull			0,64 m	0,9 m	1 m ²	0 m ³	2,56 m	1 m ²
Sökkull			8,57 m	0,8 m	7 m ²	1 m ³	34,27 m	7 m ²
Sökkull			16,4 m	0,9 m	14 m ²	3 m ³	65,59 m	14 m ²
Sökkull			8,58 m	0,9 m	7 m ²	1 m ³	34,31 m	7 m ²
			59,81 m		52 m ²	10 m ³	239,24 m	52 m ²

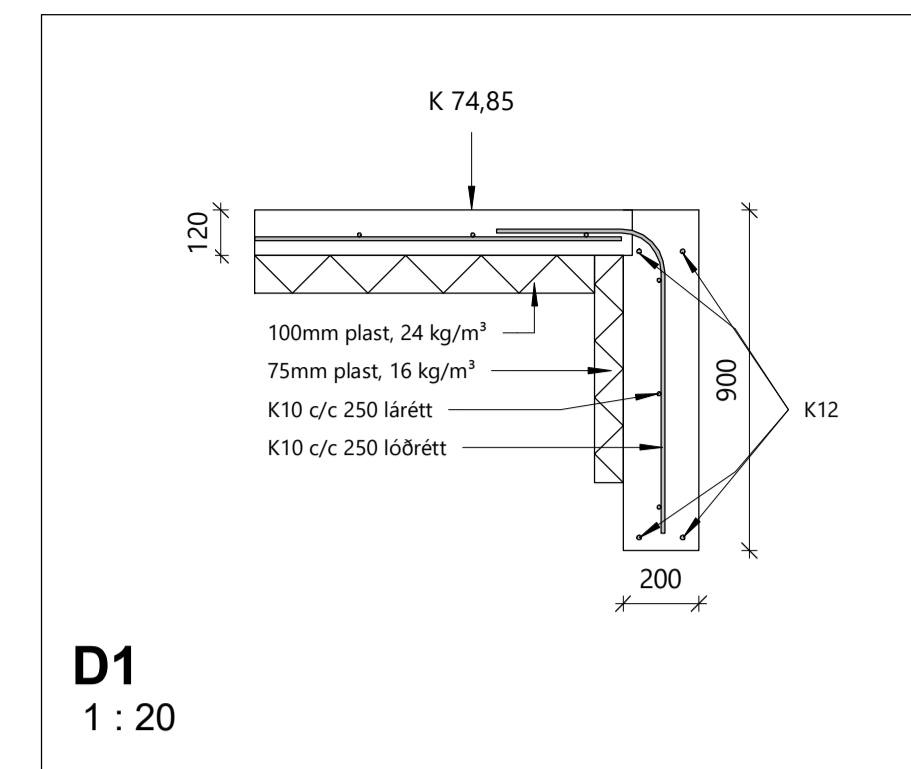
Steypt plata					
Merkning	Notkun	Auðkenni	Flatarmál	Rúmmál	100mm plast
STEYPT PLATA			101 m ²	12 m ³	101 m ²
STEYPT PLATA			35 m ²	4 m ³	35 m ²
Grand total: 2			136 m ²	16 m ³	136 m ²



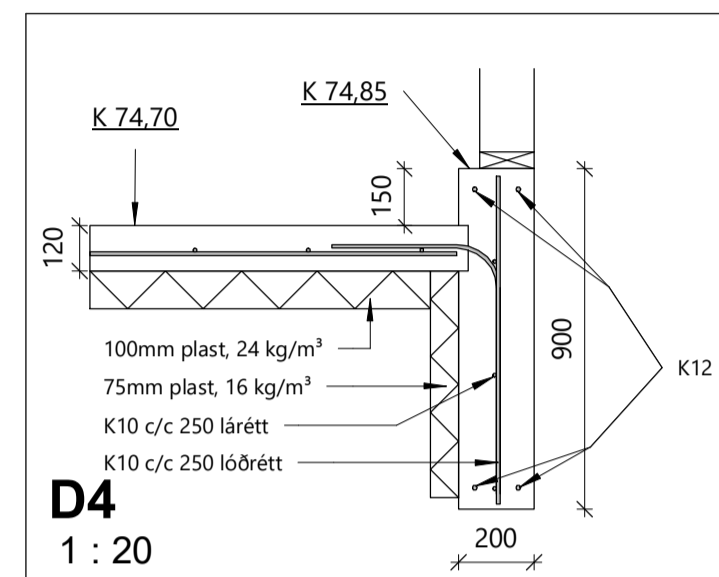
3D Sökkull



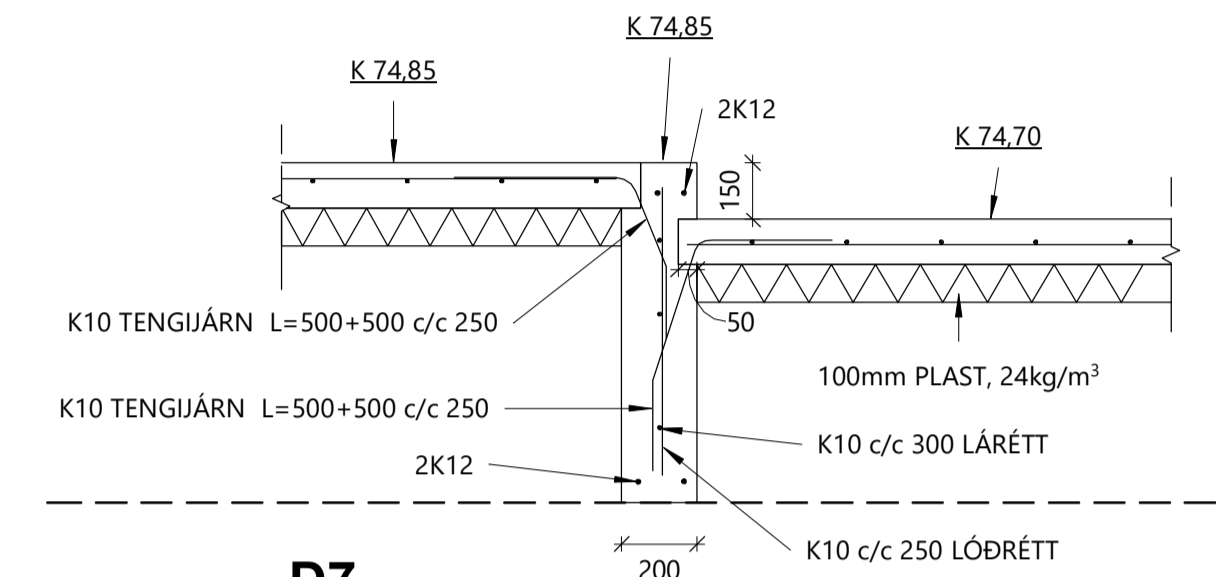
D5
1 : 20



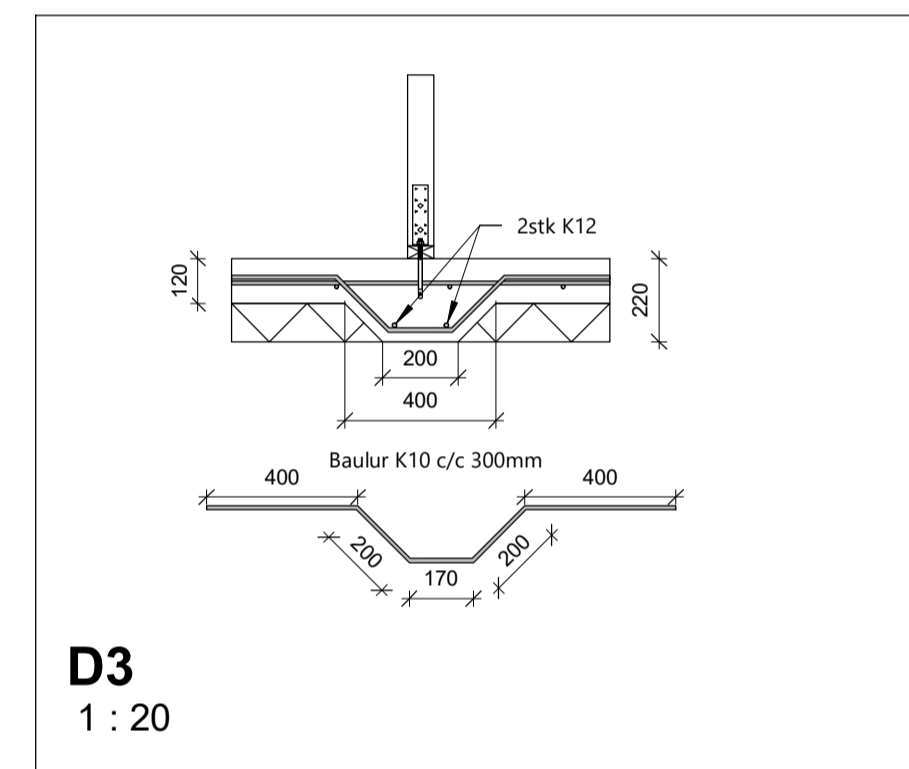
D1
1 : 20



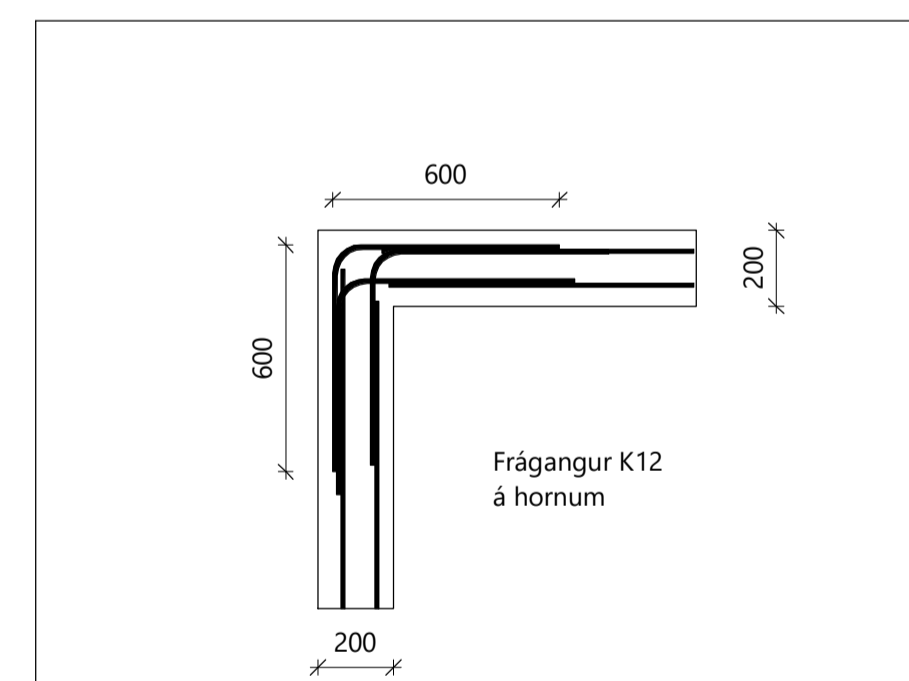
D4
1 : 20



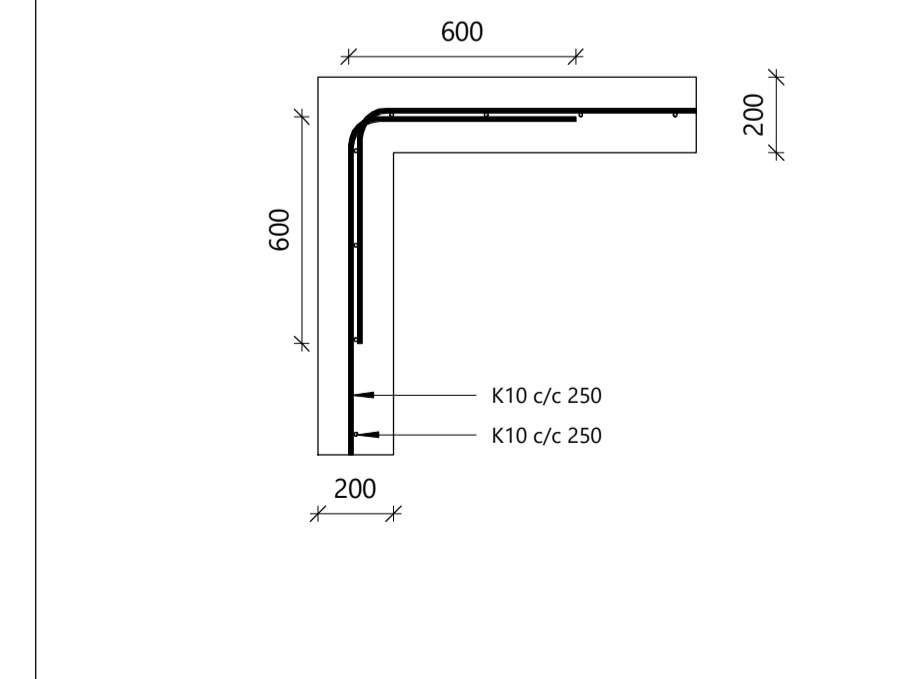
D7
1 : 20



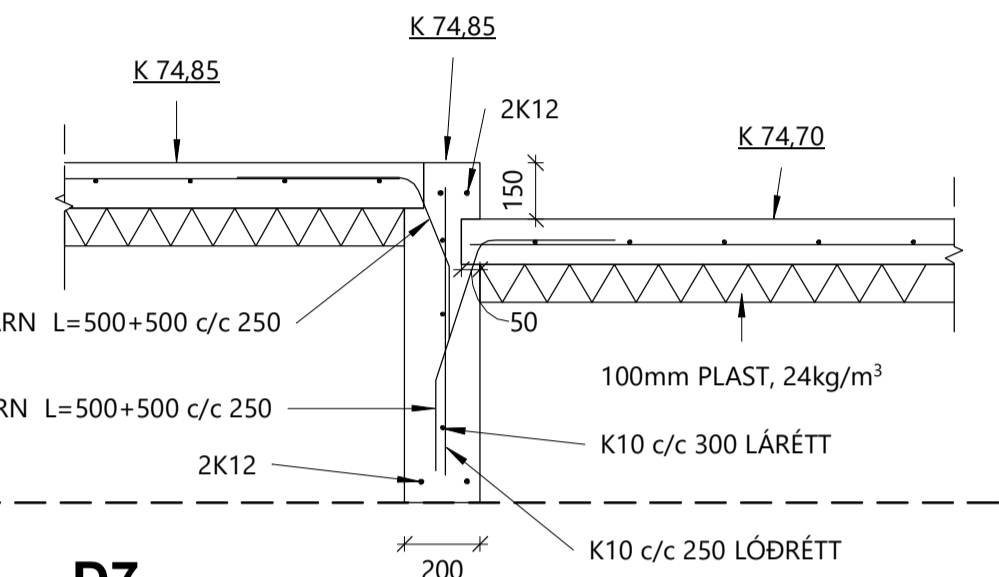
D3
1 : 20



Frágangur horna
1 : 20



1 : 20



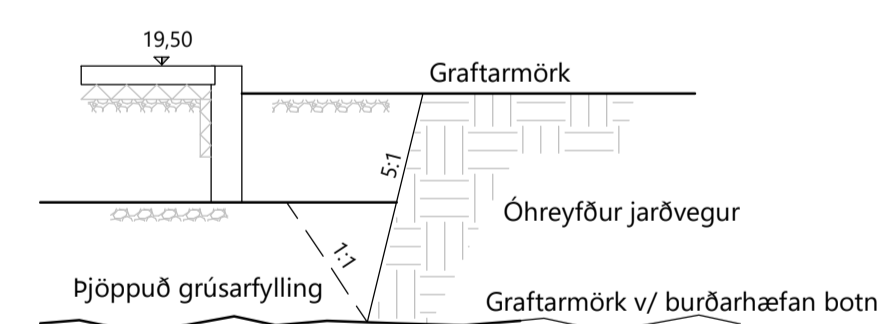
D7
1 : 20

Grundun

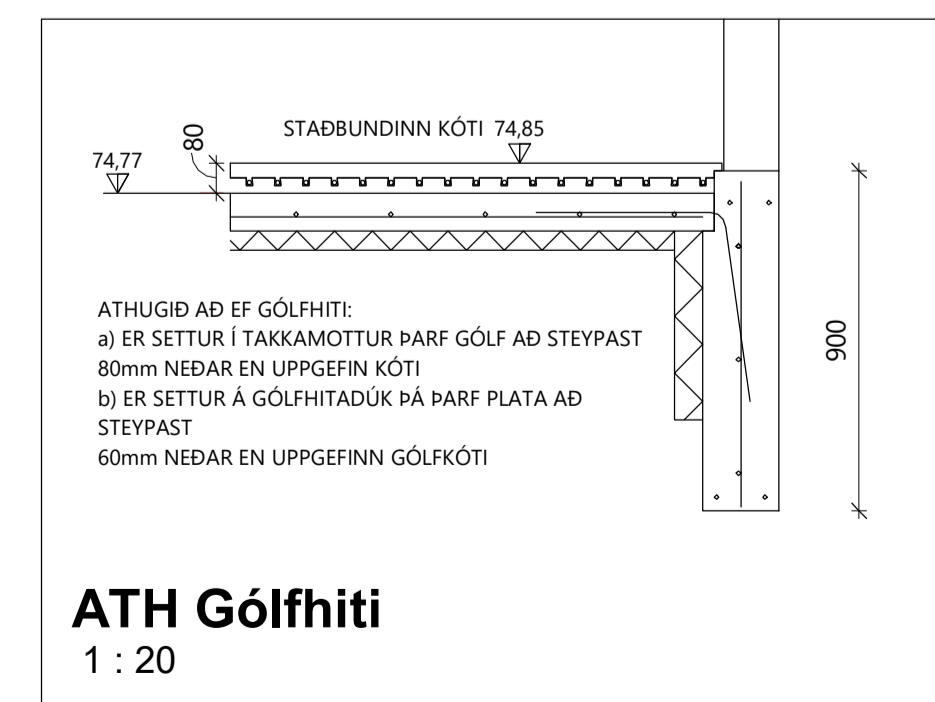
Grafa skal fyrir undirstöðum niður á heiligan burðarhæfan botn, það er klöpp eða frostfrítt efni með gröfleiða sem svarar til malarefnis eða grófara, sambærilegt efni ofna á klöppina, bleytt hæfilega og bjappað. Þjoppunin skal uppfylla eftirfarandi kröfur. (Miðað við plötupróf) E2 > 100 MPa E2/E1 < 2,5

Til viðmiðunar:

Tæki:	Lagþykkt	Fj. yfir
5,0 tn víbróvaltari	0,4m	6
0,5 tn víbróvaltari	0,3m	4
0,3 tn víbróvaltari	0,2m	4



Grundun
1 : 50



ATH Gólfhiti
1 : 20

Hönnunarforsendur:

Snjóor:	Alagssvæði 1	2,1 kN/m ²
Vindur:	z= 6000 m	1,65 kN/m ²
Notalag:	Gólfplata í íbúð	2,0 kN/m ²
Notalag:	Gólfplata í bilskúr	3,0 kN/m ²
Eiginþyngd:	Pak	0,6 kN/m ²
	Steypa	25 kN/m ²
	Útveggir	1,0 kN/m ²

ATH: allir sökkulveggir eru 200mm breiðir nema annað sé málsett.

Göt í sökkulveggjum og plötu fyrir lögnum: Sjá teikningu: 301

Frágangur sökkulskauta sé í samræmi við reglur viðkomandi rafveitu

K: 74.85 Gólfkoti íbúð

K: 74.70 Gólfkoti bilskúr

Í stað K10 c/c 250 má nota bendinet 6mm sem er látið skarast um tvo móska.

Steinsteypa

Steypa er C25/30 með a.m.k. 300kg Sement í m³.

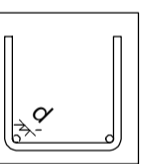
Löfningihald steypu: 6-8 %
V/S- tala (umhverfisflokkur 2b): < 0,55
Sigmál steypu (S2): 50 - 90 mm
Mesta steinstærð: 32mm
Titra skal alla steypu.

Steypuhúla á járnun:
Gildin eiga við um venjulegar aðstæður ef annað er ekki sýnt á teikningum. Þar sem tæringarhætta er mikil gilda aðrar reglur um steypuhúlu járna.

	Plötur	Veggir	Bitar	Súlur
Innanhúss	15	20	20	20
Utanhúss	25	25	25	25
Sökkklar	35	35	35	35
Steypt að jörð	50	50	50	50

Um bita og súlur gildir einnig: C1 > 1,5xd

Steyptyrktarstál Stálgaði: K- kambstál fyk= 500 MPa



Beyging stáls d= allir sverleikar

Skeyting bendistáls er samkvæmt eftirfarandi: D= 5 x d

Þvermál stáls, d í mm 10 12 16

Skeytilengd í mm 500 600 800

Láreitt járn sem koma í horn eða þvervegg skal beygja skeytilengd fyrir horn. Bending í sökkulveggi 2 K12 Efst og neðst K10 c/c 250 lórétt K10 c/c 250 láreitt

Mál eru í mm nema annars sé getið.

BR	DAGS	BREYTING

Verk:
Traustatún 2 L234168

Efni:
SÖKKULL & DEILI

TEIKNAD:	HANNAÐ:	YFIRFARID:
SPB	TET	TET

Hönnunarstjóri (ef annar en aðalhönnuður) KT: 201170-3979

ÚTGÁFA DAGS:	MKV:	VERK NR:
09.05.23	SKV. TEIKNINGUM	22-48-2

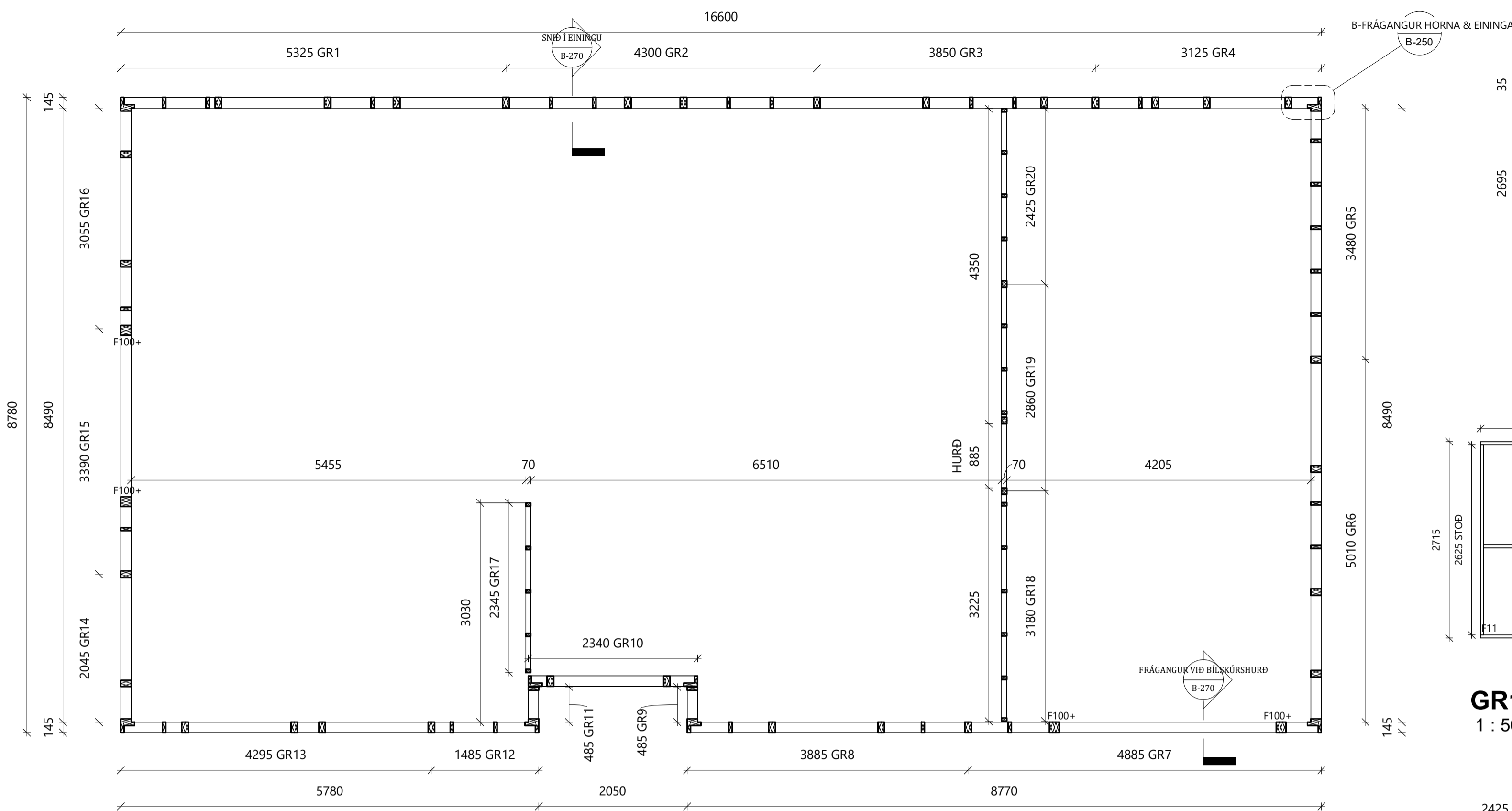
Tómas Ellert Tómasson
BYGGINGARVERKFRÆÐINGUR M.S.C.E.
S: 853 8 358 - ellert@sghus.is
KT: 201170-3979



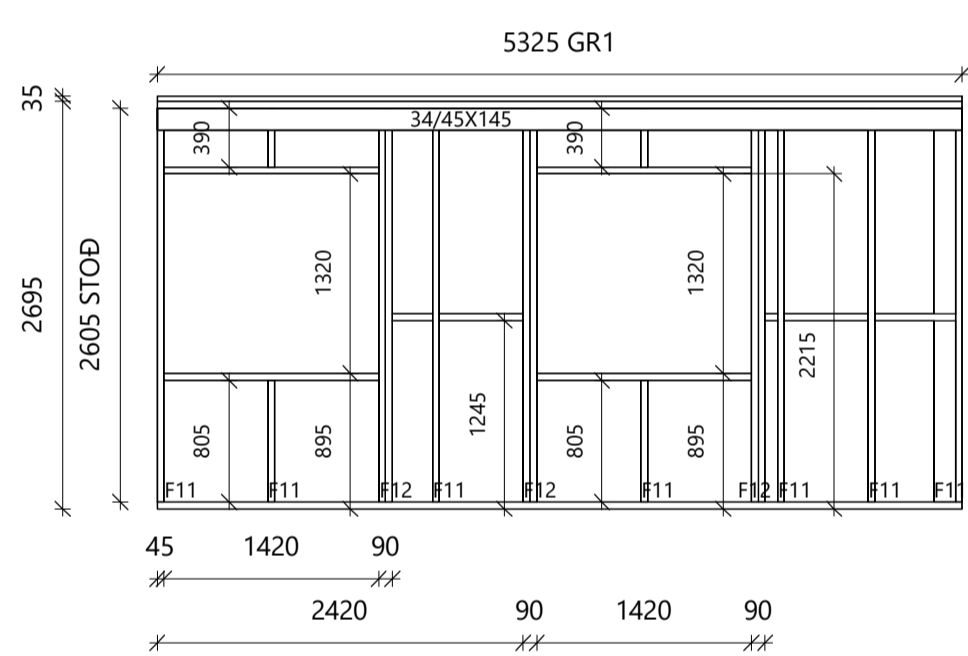
BLADSTÆRÐ: A1

1:50 0 0,5 1 1,5 2 2,5 m

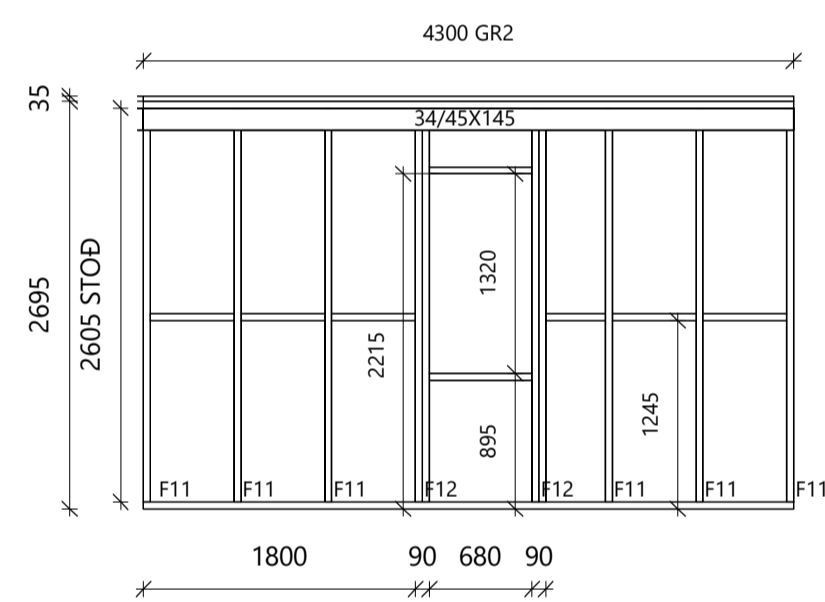
Teikninguna má ekki afrita með neinum hætti, að hluta til eða í heild án skriflegs leyfis höfundar.



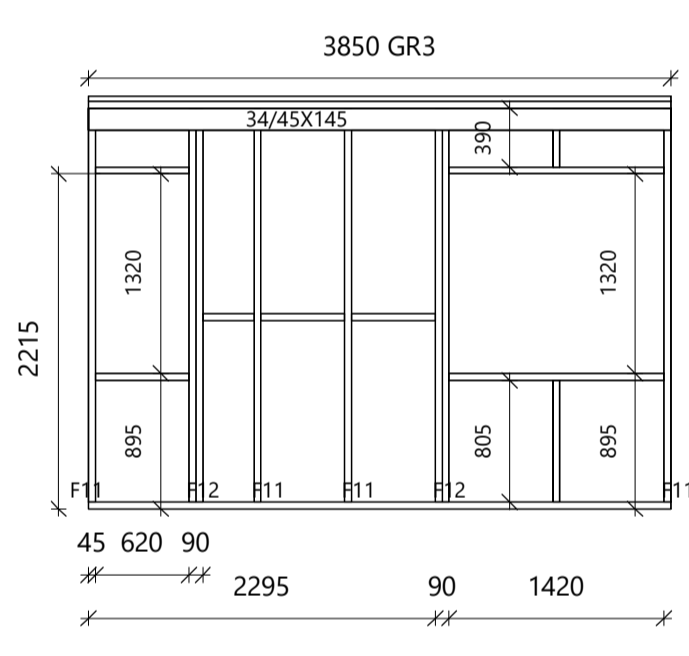
GRUNNMYND GRINDUR
1 : 50



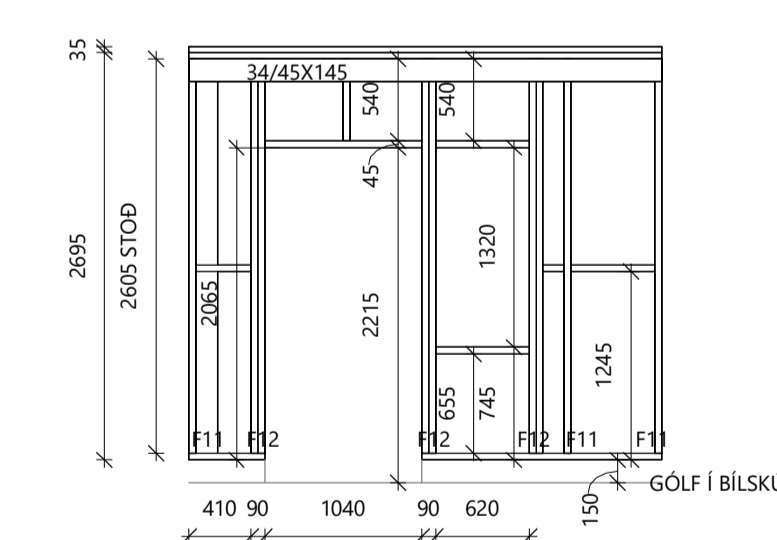
GR1
1 : 50



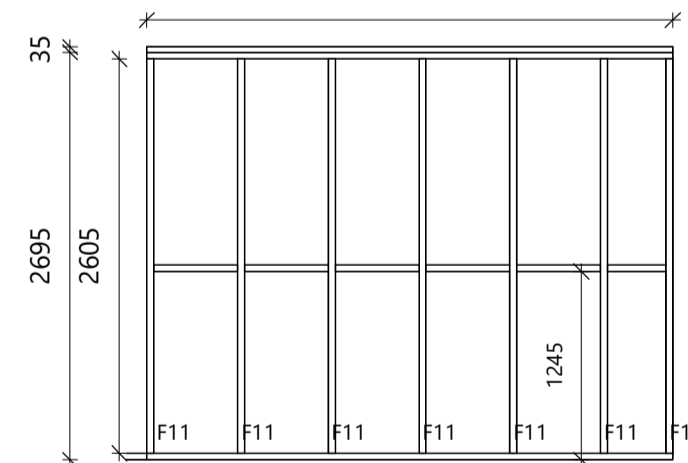
GR2
1 : 50



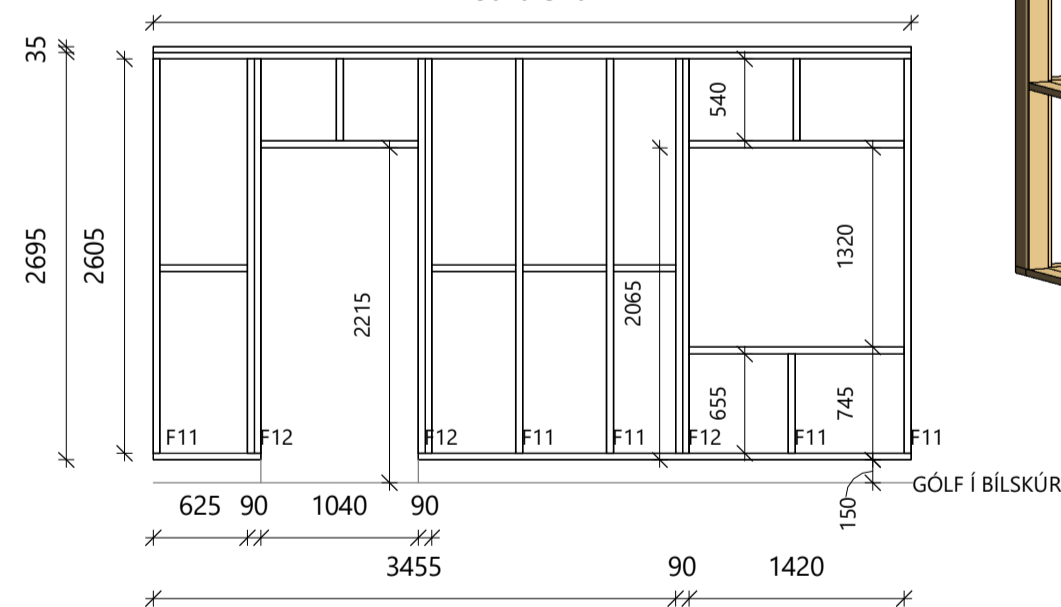
GR3
1 : 50



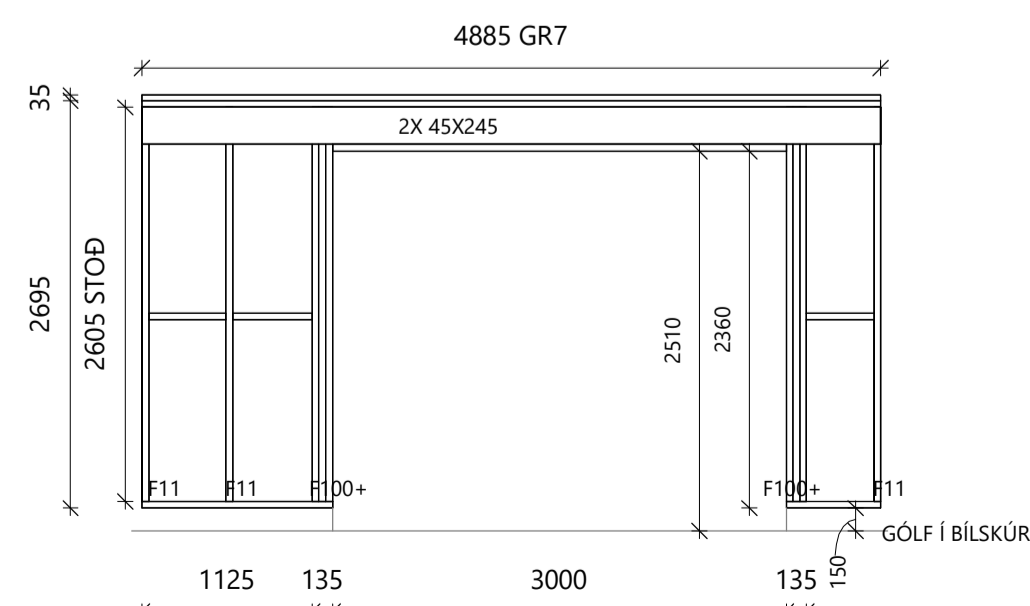
GR4
1 : 50



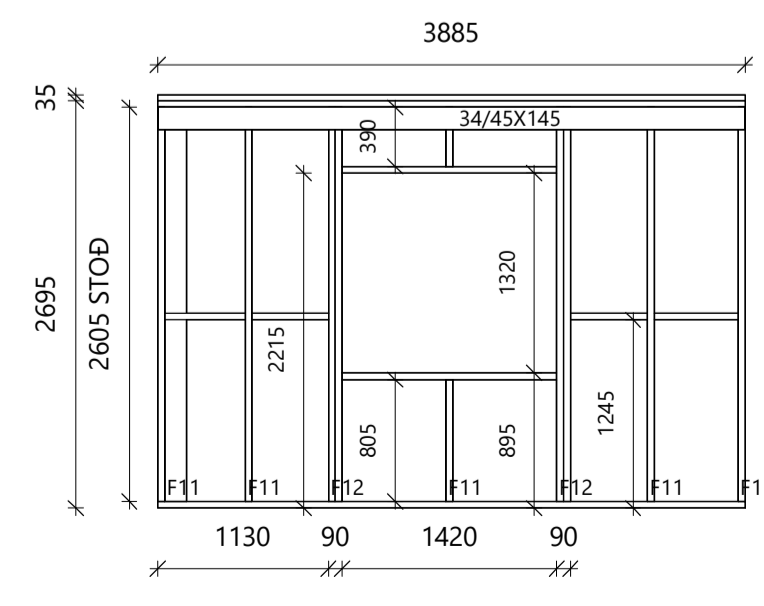
GR5
1 : 50



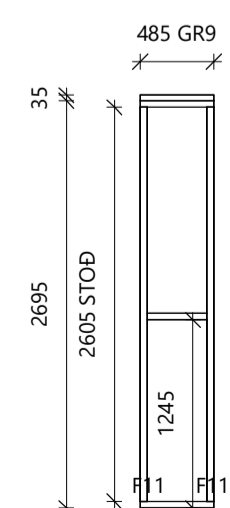
GR6
1 : 50



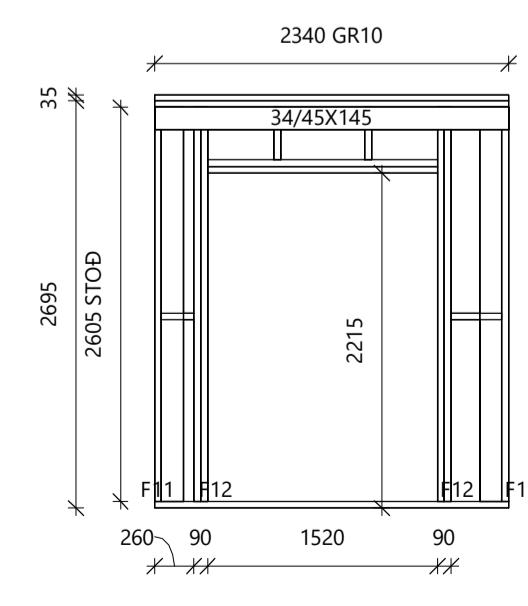
GR7
1 : 50



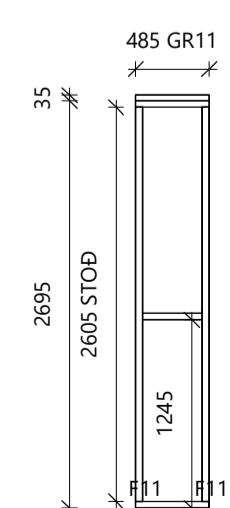
GR8
1 : 50



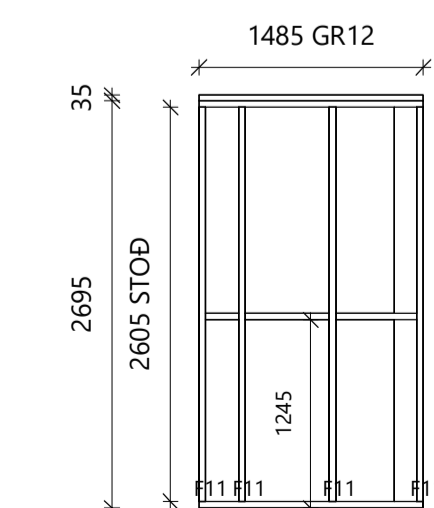
GR9
1 : 50



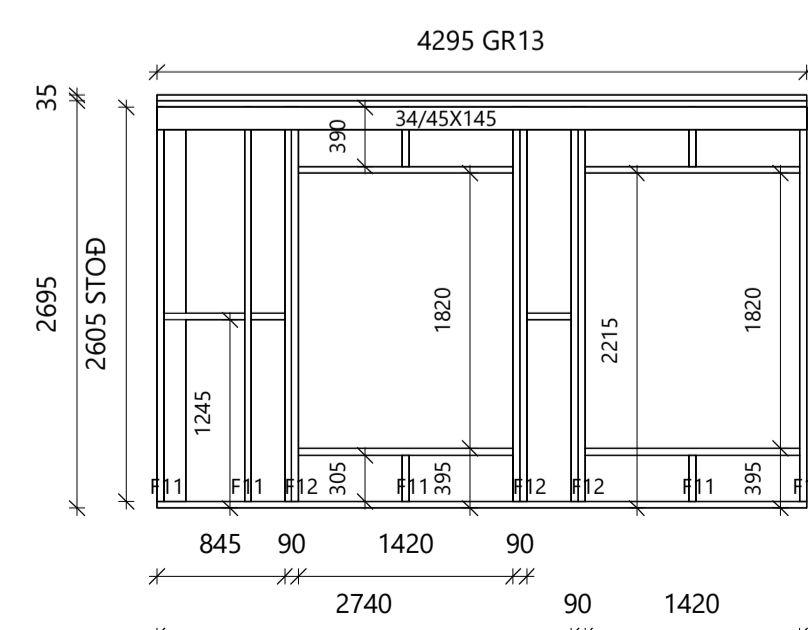
GR10
1 : 50



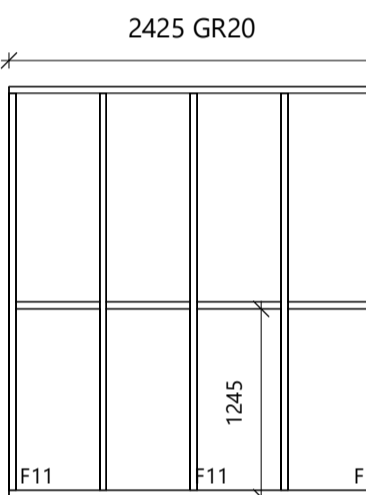
GR11
1 : 50



GR12
1 : 50



GR13
1 : 50



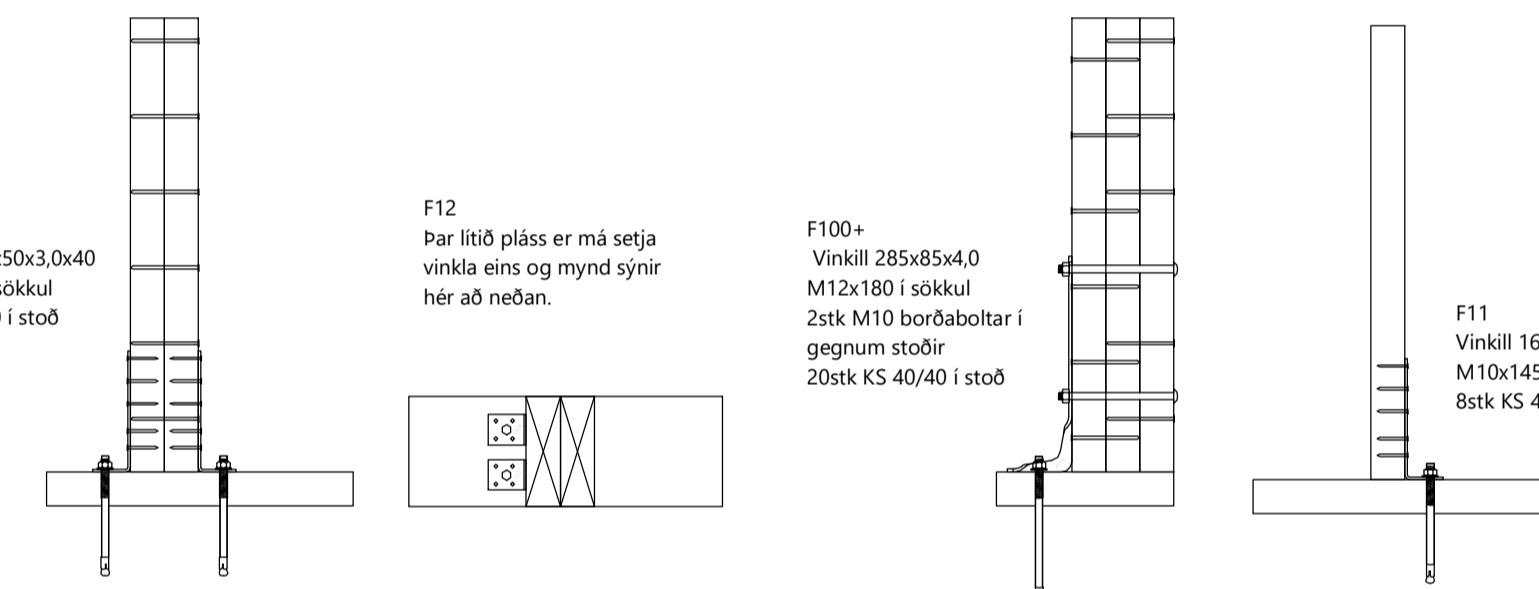
GR20
1 : 50

F12
2 stk Vinkill 160x50x3,0x40
2stk M10x145 í sökkul
2x 8stk KS 40/40 í stoð

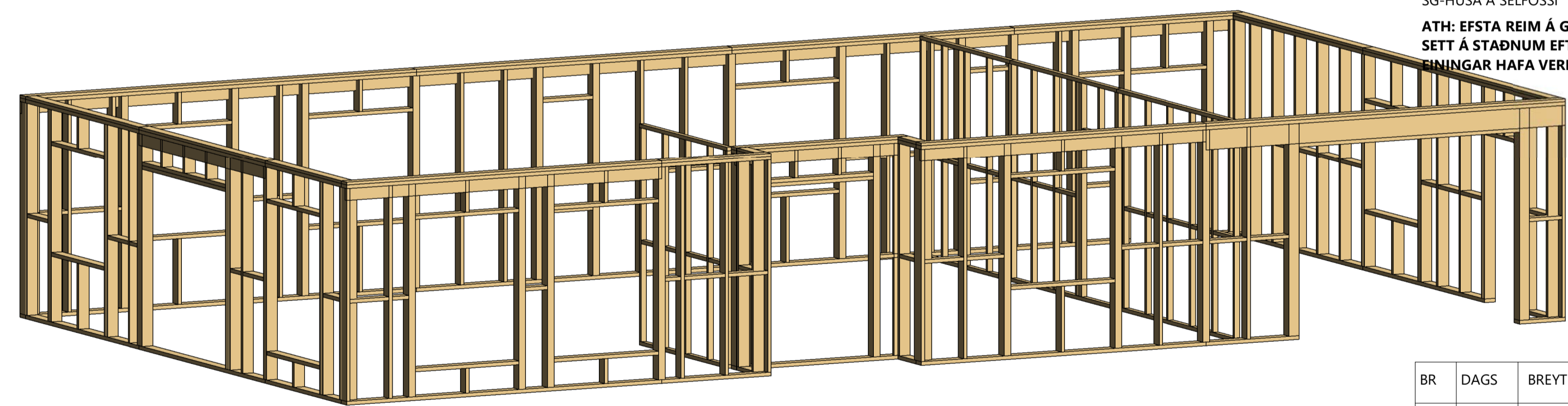
F12
Par litð pláss er má setja
vinkla eins og mynd sýnir
hér að neðan.

F100+
Vinkill 285x85x4,0
M12x180 í sökkul
2stk M10 borðboltar í
gegnum stoðir
20stk KS 40/40 í stoð

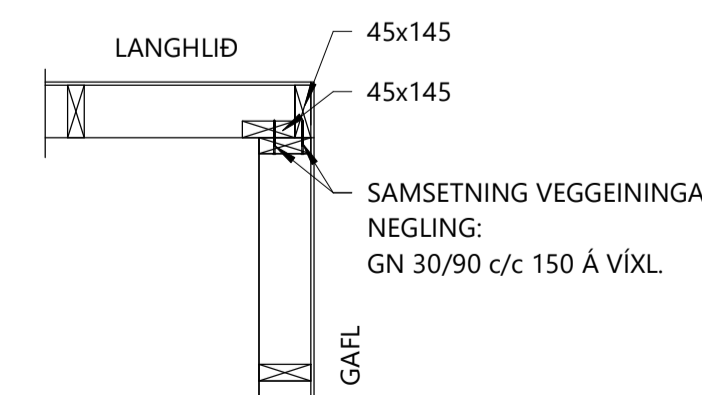
F11
Vinkill 160x50x3,0x40
M10x145 í sökkul
8stk KS 40/40 í stoð



B-FESTINGAR
1 : 10



3VÍDD GRIND



B-FRÁGANGUR HORNA & EININGA
1 : 20

TRÉVIRKI

GÆDAFLOKKAR - TIMBURGÆÐI:
BURÐARVIÐIR SKULU VERA C24 SKV. ÍST EN338.
LÍMTRÉ SKAL VERA GL30c SAMKVÆMT ÍST EN14080 EDA
GL24c.
KROSSVIÐUR SKAL VERA RAKAÐOLINN GRENKROSSVIÐUR
SEM UPFYLLIR RAKAÐÓTSTÖÐUFLOKK EN636-3 5, CLASS 3
OG LÍMINGARFLOKK EN314-3.
OSB PLÖTUR SKULU VERA OSB/3 FYRIR UMHVERFISFLOKK 2
(SC2) SKV. EN300.
RAKASTIG Í TIMBRI VIÐ UPPSETNINGU SKAL EKKI VERA
HÆRRA EN 15%.
ÞAR SEM TIMBUR LEGGST AÐ STEYPU SKAL SETJA
TJÖRUPAPPA Á MILLI EF EKKI ER NOTAÐUR GAGNVARINN
VIÐUR. GAGNVARIÐ TIMBUR Í BURÐARVIRKI SKAL VERA
FÚAVARIÐ MEÐ A-VÖRN.

FESTIJAÐN, NAGLAR, BOLTAR, SKRÚFUR:

STÁLGÆÐI Í TIMBURFESTINGUM SKULU A.M.K. VERA ST37-2
SKV. DIN17100.
ALLAR FESTINGAR SKULU VERA HEITGALVANISERADAR EDA
SINKHÚÐADAR.
ÖLL FESTIJAÐN, BOLTAR, SKRÚFUR OG NAGLAR Í
GAGNVARIÐ TIMBRI SKULU GALVANISERUÐ
EDA RYÐFRÍ. EKKI MÁ NOTA SAMAN RYÐFRÍA NAGLA OG
GALVANISERUÐ FESTIJAÐN.
STÆRÐ Á BOLTUM ER TÁKNAD MED TIL M10xLENGD, ÞAR
SEM 10 ER ÞVERMÁL BOLTA Í mm.
STÆRÐ SKRÚFA OG SAUMS ER TÁKNAD MED DxL ÞAR SEM
D ER ÞVERMÁL EDA KANTLENGD Í mm OG L ER LENGD Í
mm.
BOLTAR OG RÆR SKULU A.M.K. VERA Í GÆDAFLOKKI 4.6
SAMKVÆMT ÍST EN 20898-1. ÞEGAR BORAÐ ER FYRIR
BOLTUM ÞÁ MÁ BORÞVERMÁL MEST VERA 1 mm STÆRRA
EN BOLTAPVERMÁL. UNDIR RÆR OG BOLTÁHAUSA SEM
KOMA AÐ TIMBRI KOMI SKINNA MEÐ ÞVERMÁL EDA
KANTMÁL > 3xD OG ÞYKKT > 0.3xD.

SAUMUR ER ALMENNT
HRINGSAUMUR/KAMBSAUMUR/SKOTSAUMUR. NEMA
ANNAD SÉ TEKIÐ FRAM. TOGPOL NAGLA SÉ A.M.K. F.U.K. =
600 MPa. LÁGMARKSHEFTILENGD NAGLA ER 6D EN
KANTSAUMS 8D. EF ÞYKKT TIMBURS SEM NEGLT ER Í
GEGNUM ER MINNA EN 7D ÞÁ ÞARF
AÐ BORA FYRIR NÖGLUM.

LASKAR Á SPERRUM:
GALVANISERADAR GADDAPLÖTUR FRÁ
MIITEK-GNT100S.
STÆRÐ GEFNI Í HxB Í mm.
SPERRUR FRAMLEIÐDAR Í VERKSMIDJU
SG-HÚSA Á SELFOSSI

**ATH: EFSTA REIM Á GRINDUM / EININGUM ER
SETT Á STAÐNUM EFTIR AÐ GRINDUR /
EININGAR HAFU VERIÐ REISTAR UPP.**

BR	DAGS	BREYTING

Verk:
Traustatún 2 L234168

Efni:
GRUNNMYND GRINDA & ÁSÝND (SÉD UTANFRÁ)

TEIKNAD: GGG	HANNAÐ: SPB	YFIRFARID: TET
Hönnunarstjóri (ef annar en aðalhönnuður)	KT:	

SAMPYKKT: Tómas Ellert Tómasson	KT: 201170-3979
---------------------------------	-----------------

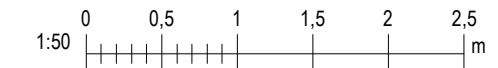
ÚTGÁFA DAGS: 09.05.23	MKV: SKV. TEIKNINGUM	VERK NR: 22-48-2
--------------------------	-------------------------	---------------------

TEIKNING NR:
B-250

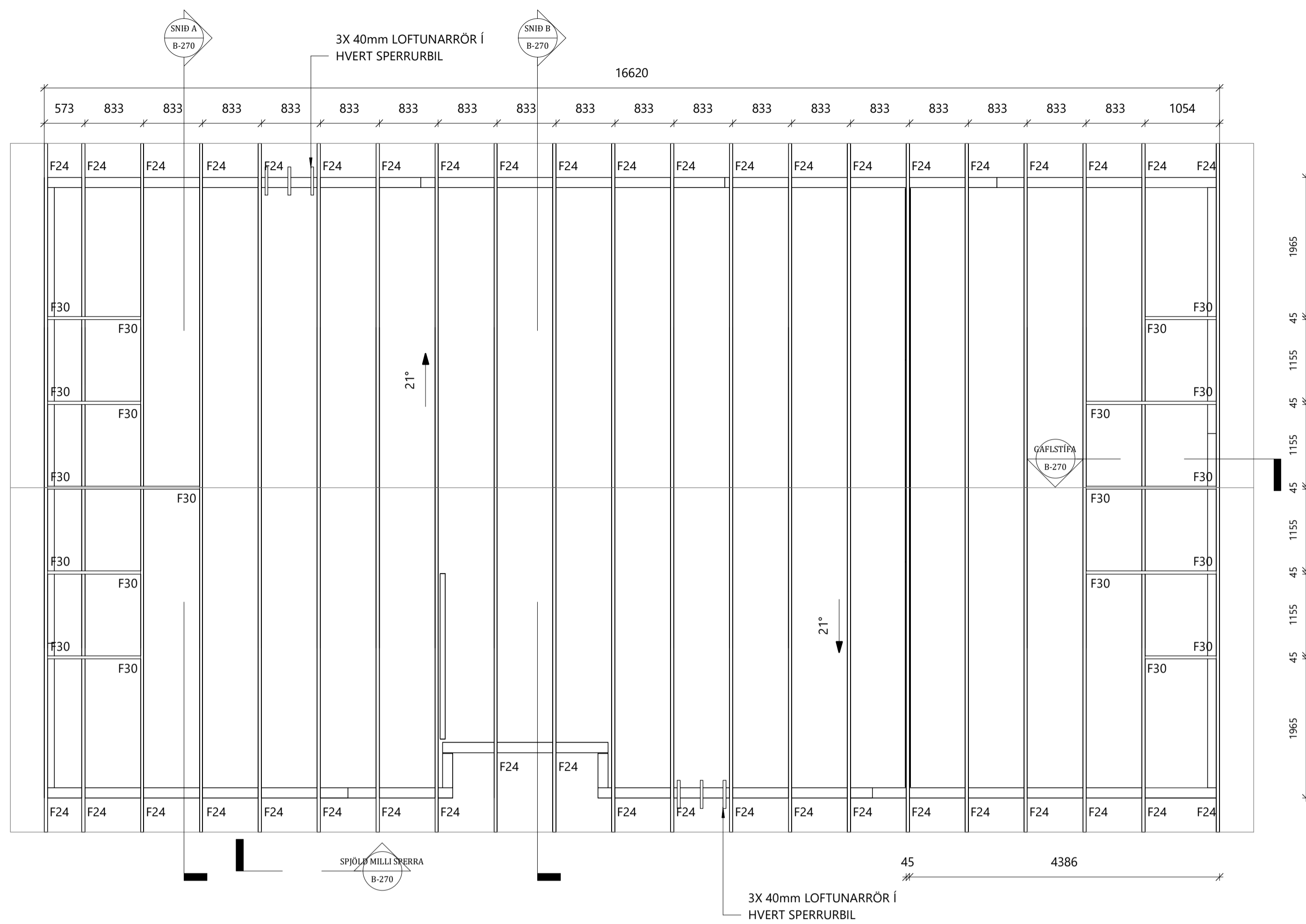
Tómas Ellert Tómasson
BYGGINGARVERKFRÆÐINGUR M.S.C.E.
S: 853 8 358 - ellert@sghus.is
KT: 201170-3979



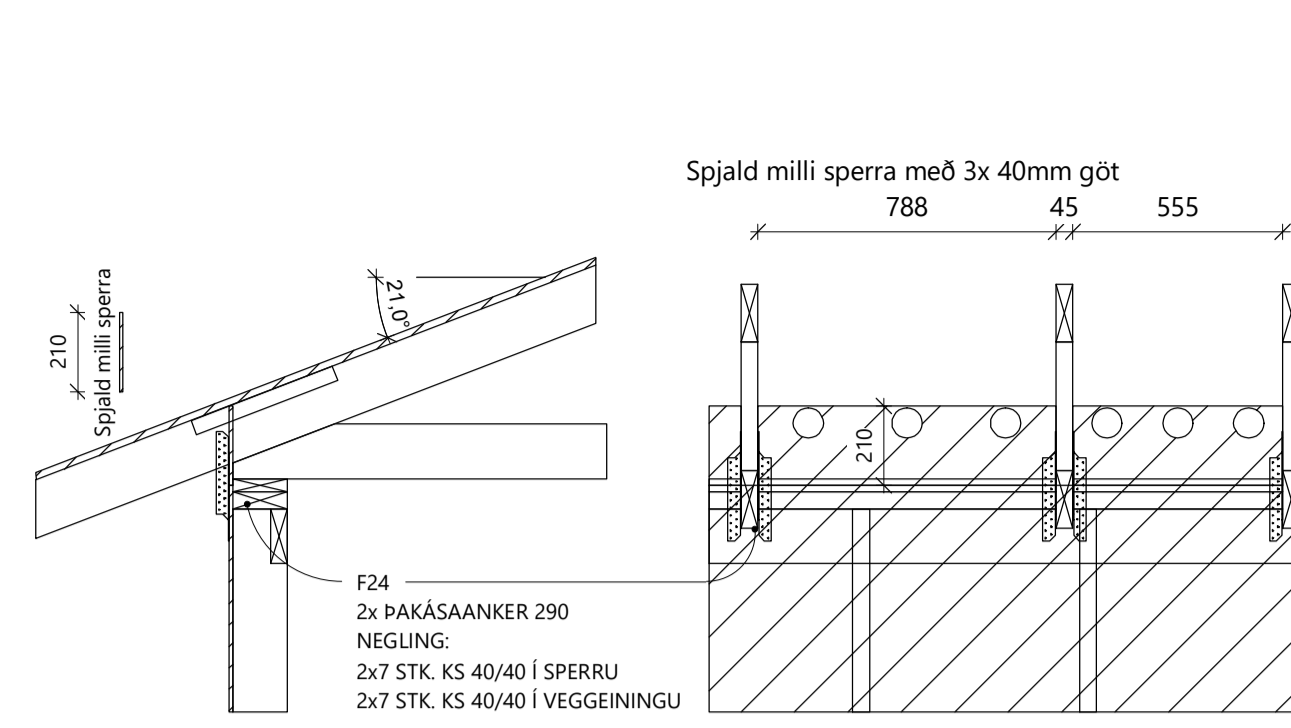
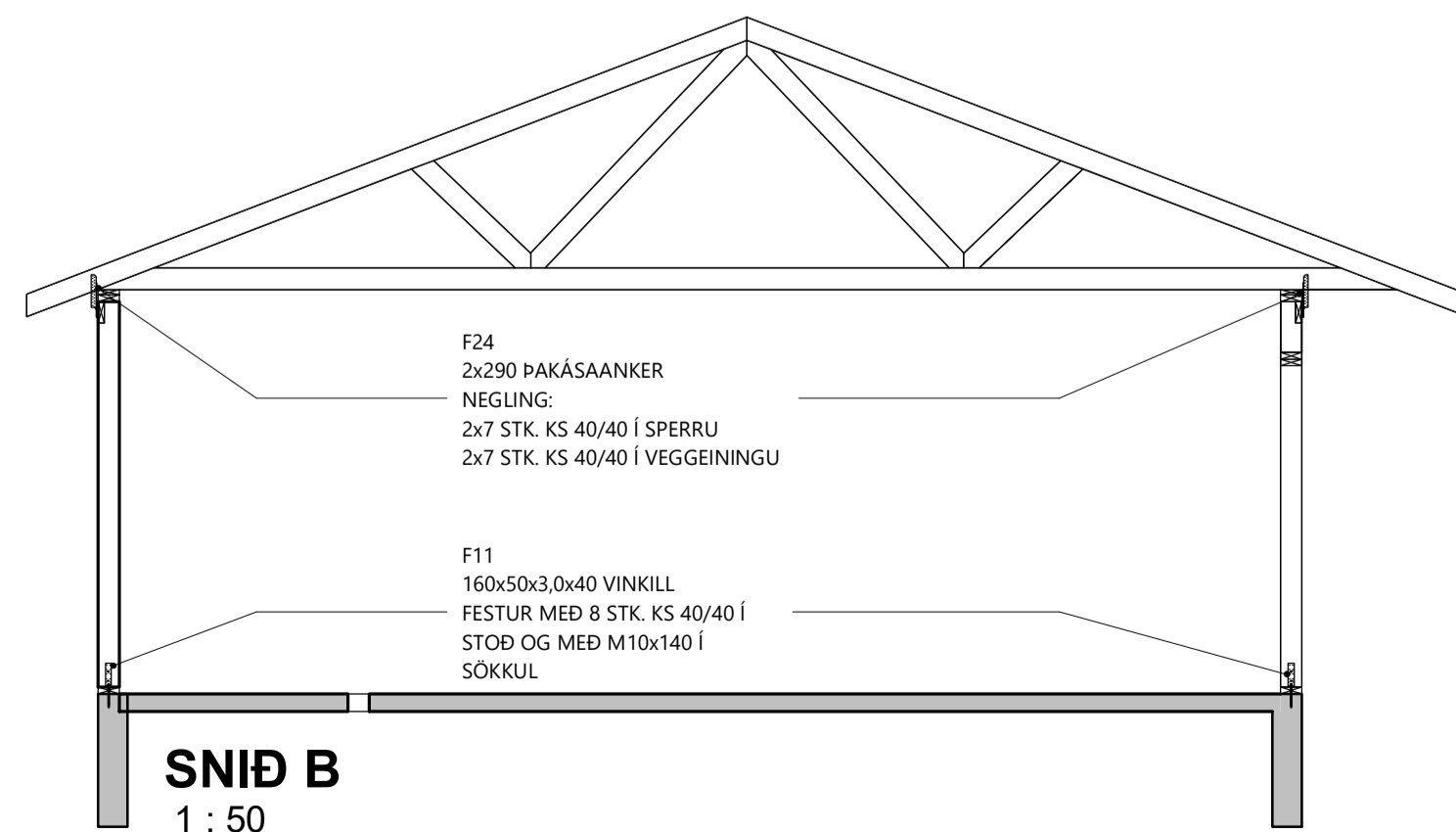
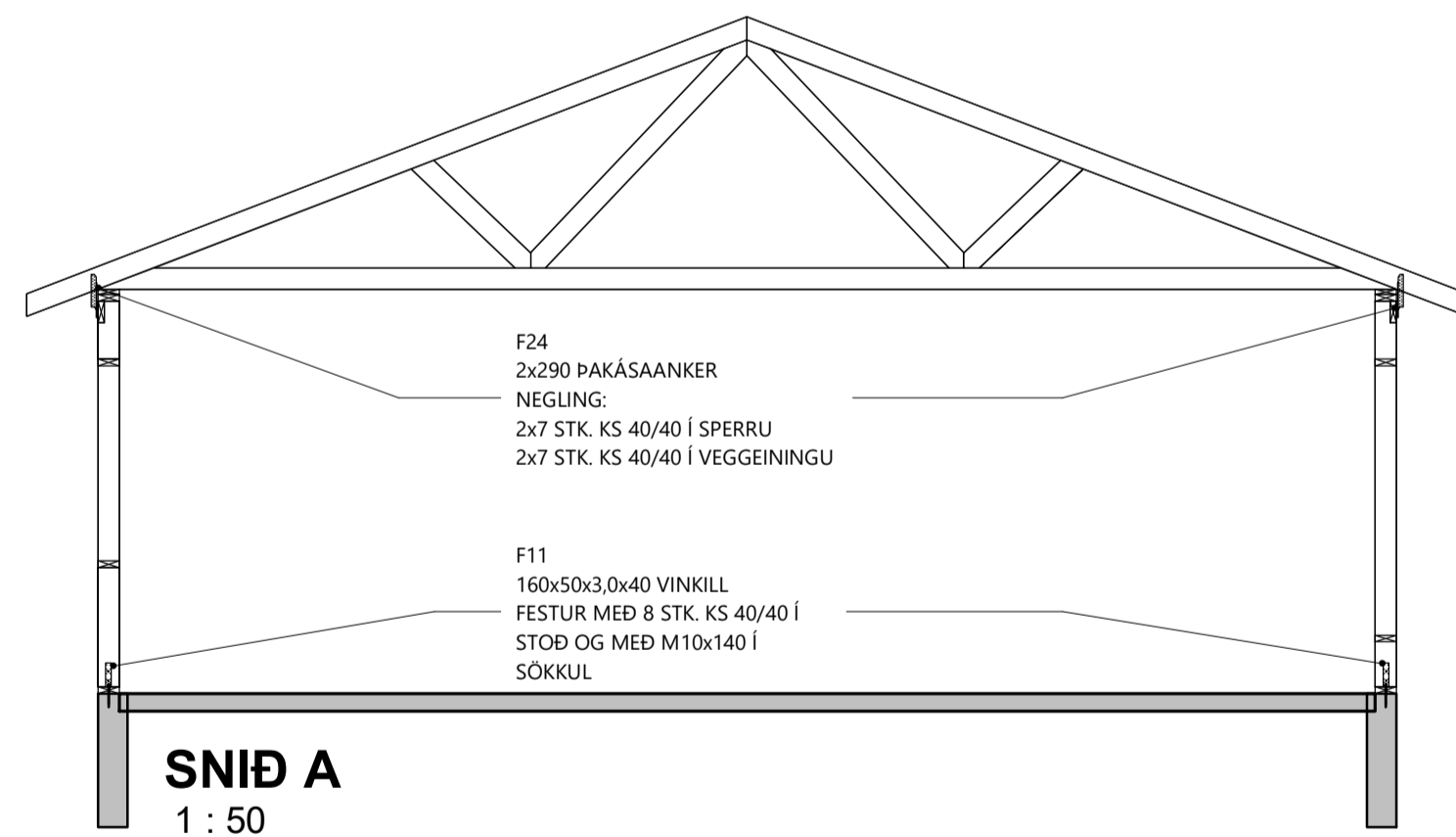
BLAÐSTÆRÐ: A1



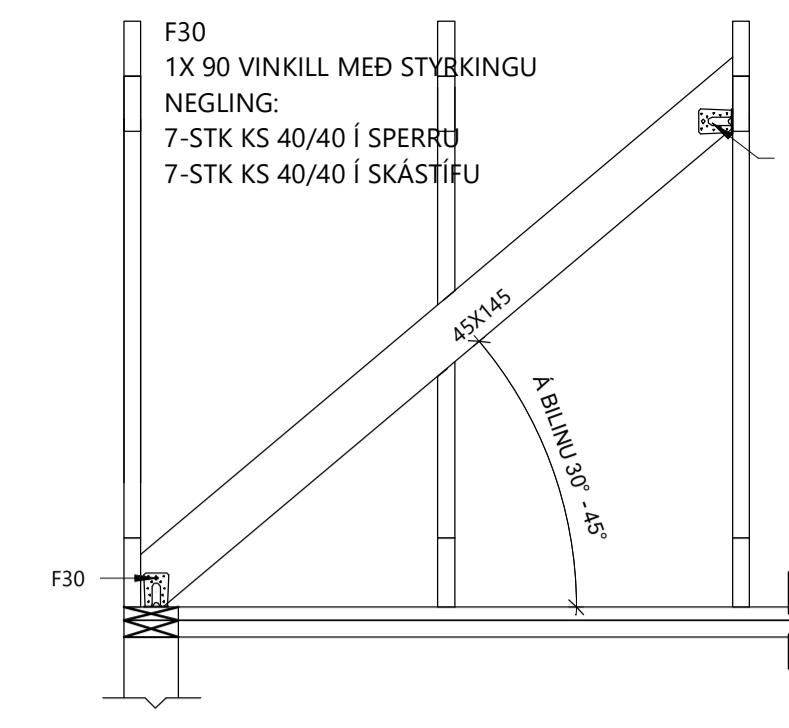
Teikninguna má ekki afrita með neinum hætti, að hluta til eða í heild án skriflegs leyfis höfundar.



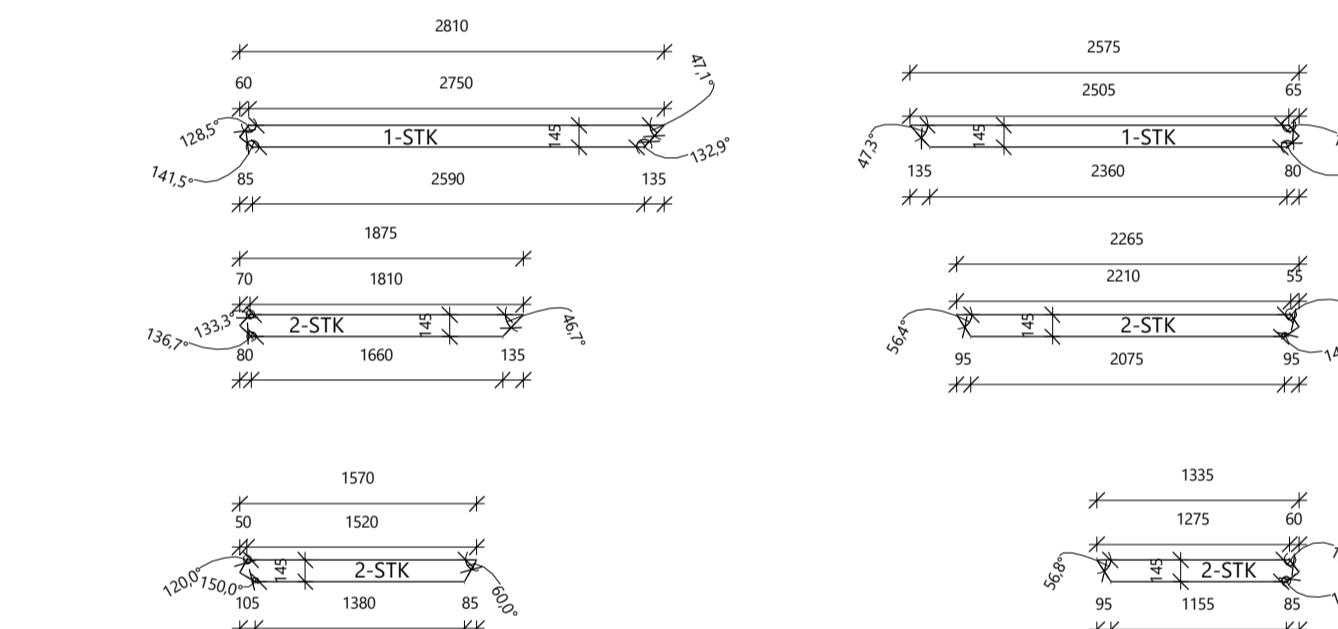
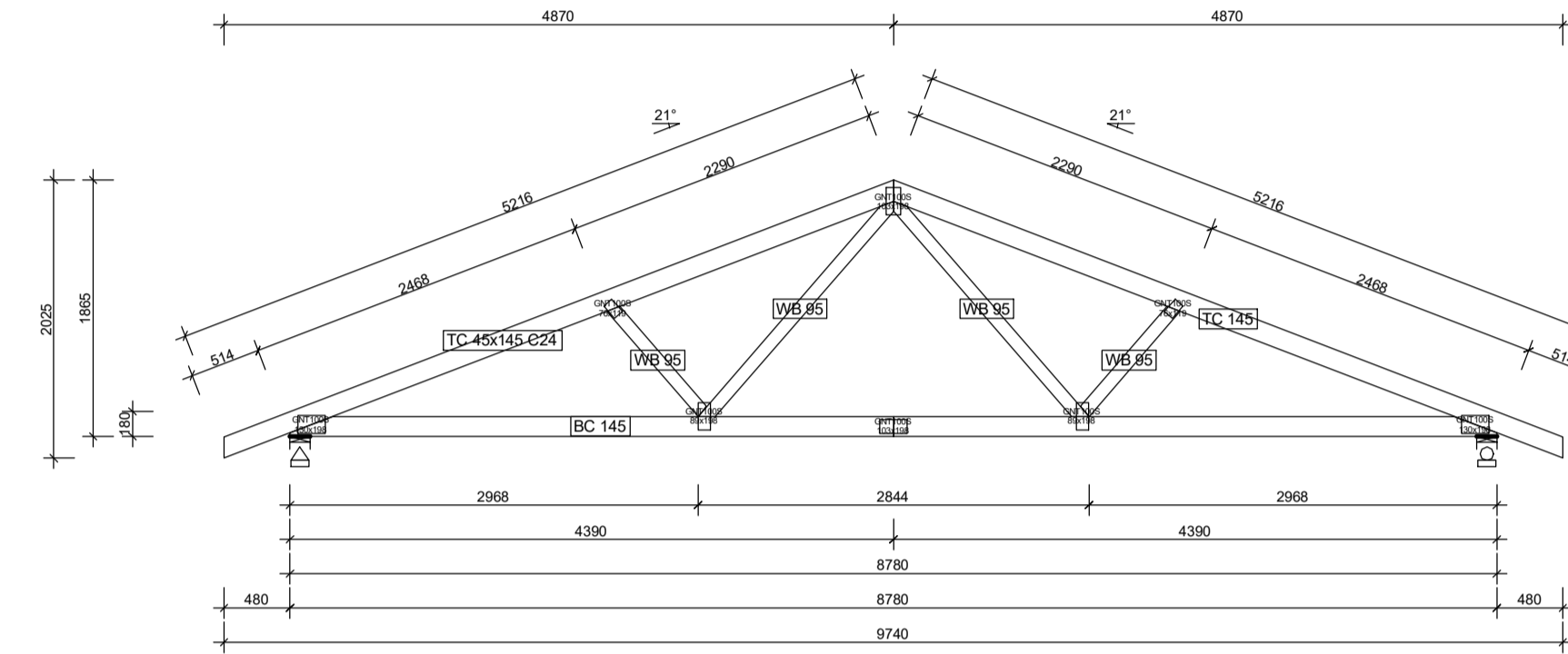
SPERRUPLAN
1 : 50



SPJÖLD MILLI SPERRA
1 : 20



GAFLSTÍFA
1 : 20



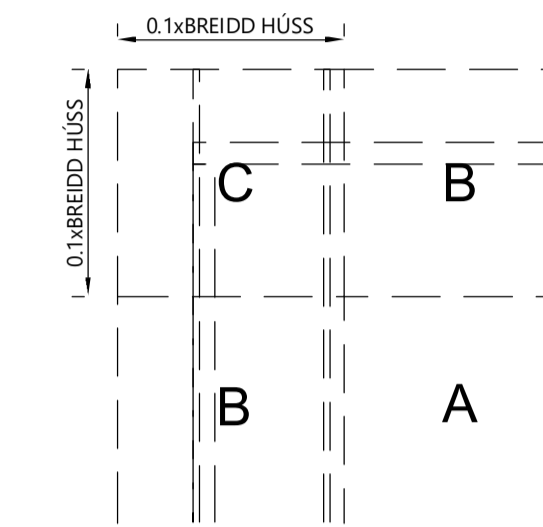
SPERRUR & GAFLSTÍFUR
1 : 50

F3+
80x420x1,5MM GATAPLATA
FEST MEÐ KS 40/40 10STK Í
45x195 REIM OG 10STK Í STODIR

F100+
285x85x4,0 STYRKTUR VINKILL
M12x180 MÚRBOLTI Í SOKKUL
25-STK KS 40/40 Í STOD
2-STK KS 40/40 Í BOTNSTYKKI
2-STK M12 BORÐARBOLTAR Í
GEGNUM STODIR

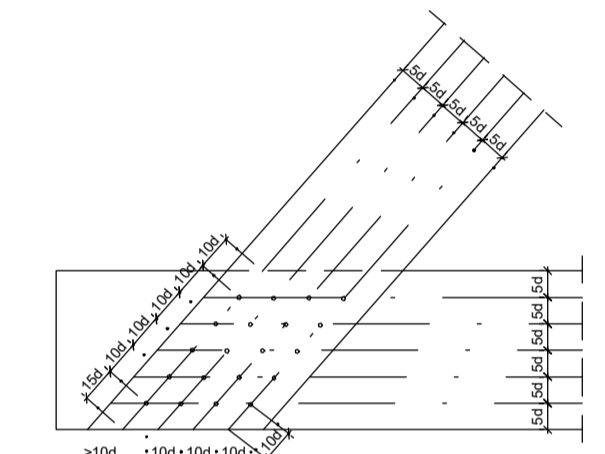
F100+
Vinkill 285x85x4,0
M12x180 í sokkul
25stk M10 borðarbolta í gegnum
stodir
20stk KS 40/40 í stod

FRÁGANGUR VIÐ BÍLSKÚRSHURÐ
1 : 20



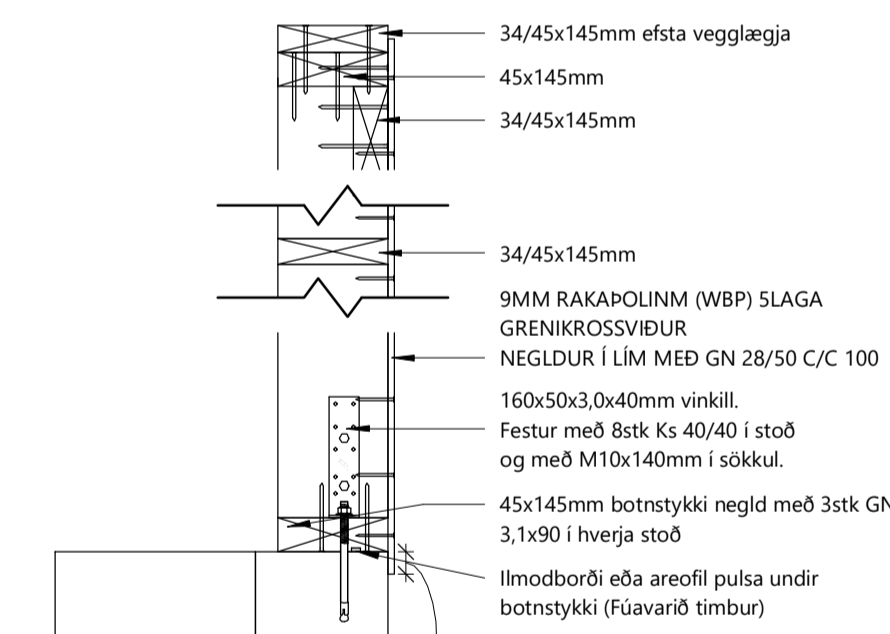
NEGLIN PAKS
1 : 50

LÁGMARKSFIJARLÆGÐIR NAGLA
SKÝRINGARMYND GILDIR FYRIR
TIMBUR/TIMBUR TENGINGU.
d=ÞVERMÁL NAGLA
(d=4.0mm FYRIR KS 40/40)
FYRIR TIMBUR/STÁL TENGINGU
MÁ MINNKA MILLIBIL NAGLA
UM 0.7xGILDIN Á
SKÝRINGARMYND.
N = KANTADUR SAUMUR
KS = KAMBSAUMUR
GN = BYSSUSAUMUR



MÁL ERU Í mm NEMA ANNARS SÉ GETID.

NAGLAFJARLÆGÐIR
1 : 50



SNID Í EINGU
1 : 10

BR	DAGS	BREYTING

Verk:
Traustatún 2 L234168

Efni:
SPERRUPLAN, SNID & DEILI

TEIKNAD:	HANNAÐ:	YFIRFARID:
GGG	TET	TET
Hönnunarstjóri (ef annar en aðalhönnuður)		KT:

SAMPYKKT: Tómas Ellert Tómasson KT: 201170-3979

ÚTGÁFA DAGS: 09.05.23 MKV: SKV. TEIKNINGUM VERK NR: 22-48-2

Tómas Ellert Tómasson
BYGGINGARVERKFRÆÐINGUR M.S.C.E.
S: 853 8 358 - ellert@sghus.is
KT: 201170-3979



BLADSTÆRÐ: A1

0 0.5 1 1.5 2 2.5
1:50 m

Teikninguna má ekki afrita með neinum hætti, að hluta til eða í heild án skriflegs leyfis höfundar.

Úprentun: 09.05.23
Vísib: 10.5.2023 10:16:45