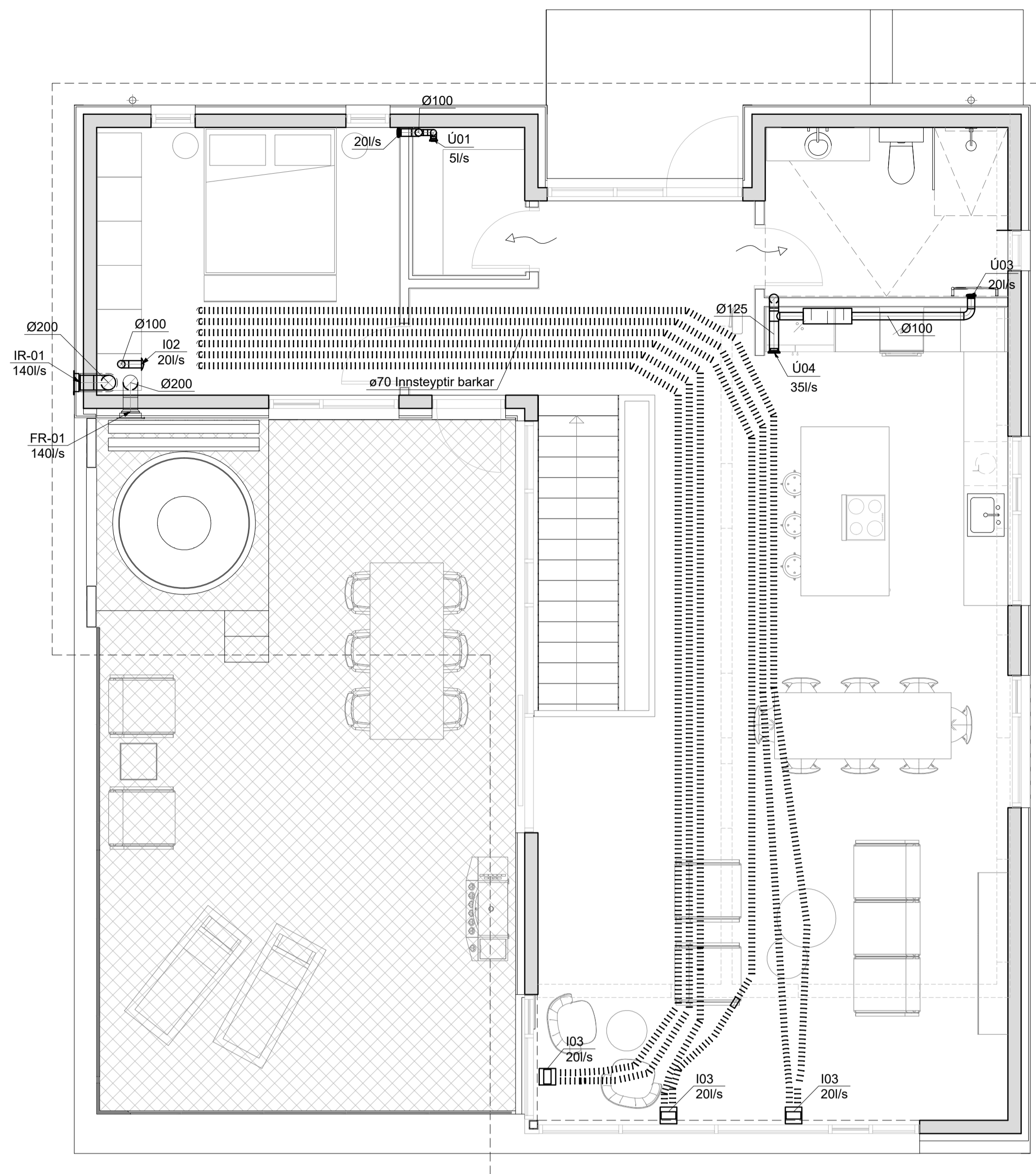
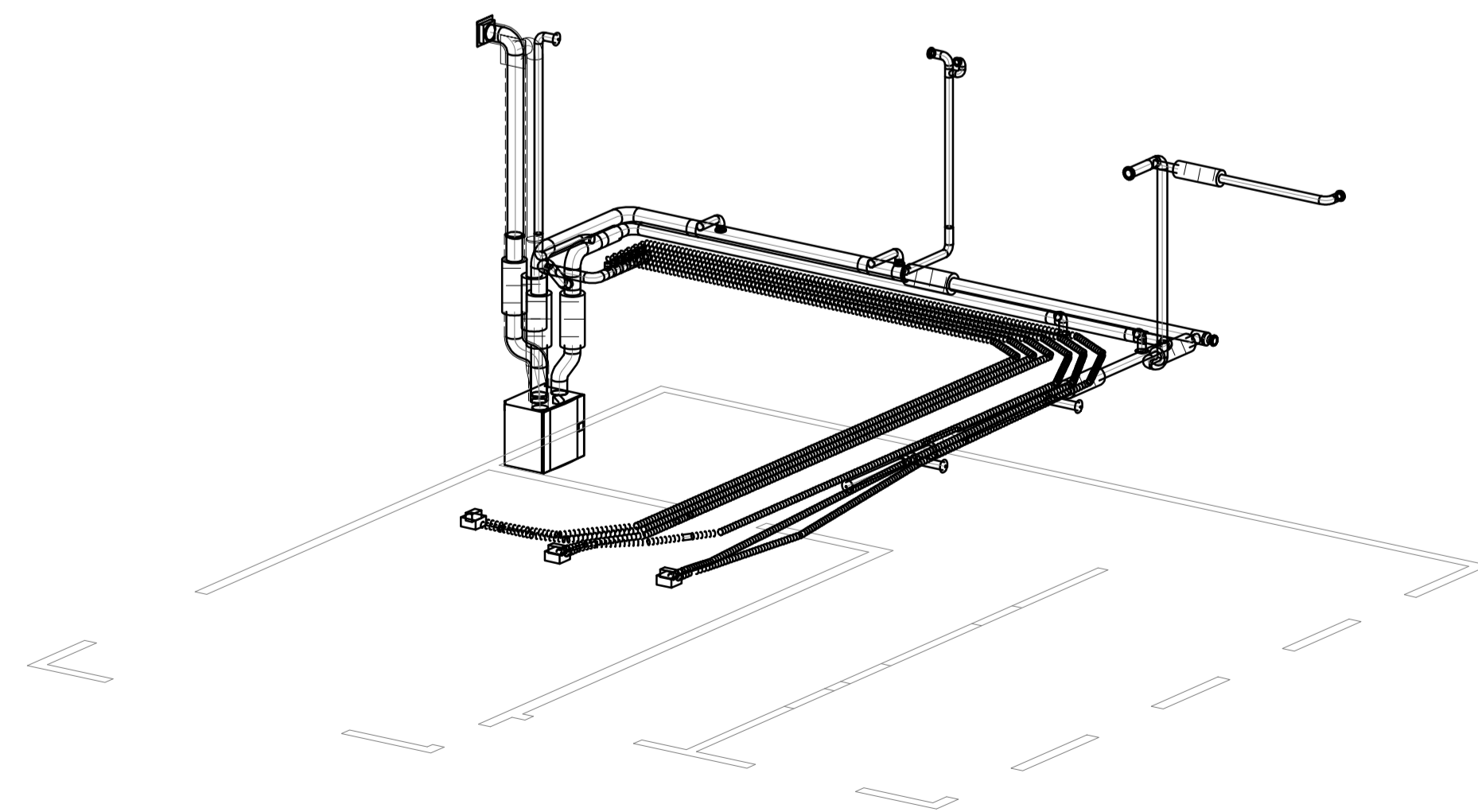


Grunnmynd - 1. hæð
Mkv. 1:50



Grunnmynd - 2. hæð
Mkv. 1:50

Dags:	Nr.	Breytingar:	Samb.



Rúmmynd
Ekki í kvarða

SKÝRINGAR, LOFTRÆSTING:

- Merkir sveigjanlegan loftstökk
- Merkir loftstökk
- einangraðan að utan með 50mm mottum t.d. steinull
- útsogstökk, sýnilegt snið
- útsogstökk, hulið snið
- Loftbil undir hurð, hæð 2 cm
- Útsog
- Innloft

I1	Innblásturstúða	ø100 - afköst 15 l/s.
I2	Innblásturstúða	ø125 - afköst 20 l/s.
I3	Innblásturstúð (Gölf)	150x100- afköst 20 l/s.
Ú1	Útsogstúða	ø80 - afköst 5 l/s.
Ú2	Útsogstúða	ø100 - afköst 15 l/s.
Ú3	Útsogstúða	ø100 - afköst 20 l/s.
Ú3	Útsogstúða	ø125 - afköst 35 l/s.
HGB	Hlóðdeyfibarki	
HG	Hljóðgildra	
STL	Stílliloka	
ÚV	Loftunartentill	ø100
FR-01	Frákastrist	Frákastrist með fuglaneti og veðurhlíf. 250x250 - afköst 130 l/sek
IR-01	Inntakrist	Inntakrist með tvöföldum blöðum, fuglaneti og veðurhlíf. 250x250 - afköst 140 l/sek

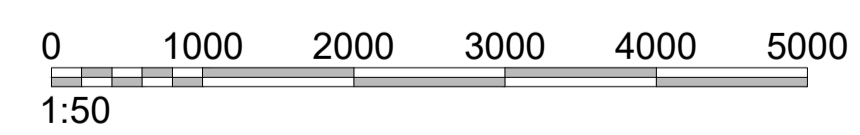
Innsteypar loftræslagnir eru plastbarkar úr PE plasti. Þrýstibox í steypu eru úr PP plasti. Allar barkar eru með innanmál 64 mm og utanmál 76 mm.

Stokkar í loftum skulu vera úr galvaniseruðu blíkki. Upphengjur skulu vera úr óbrennanlegu efni, með minnst 50mm þversniði á minnst 2m bili. Sivalir stokkar skulu spirallásaðir með pittsburg lás og settir saman með múffum. Sivalir beygjur skulu vera með R/d hlutfall 1 eða stærra. Efnisþykktir skulu vera sem hér segir:

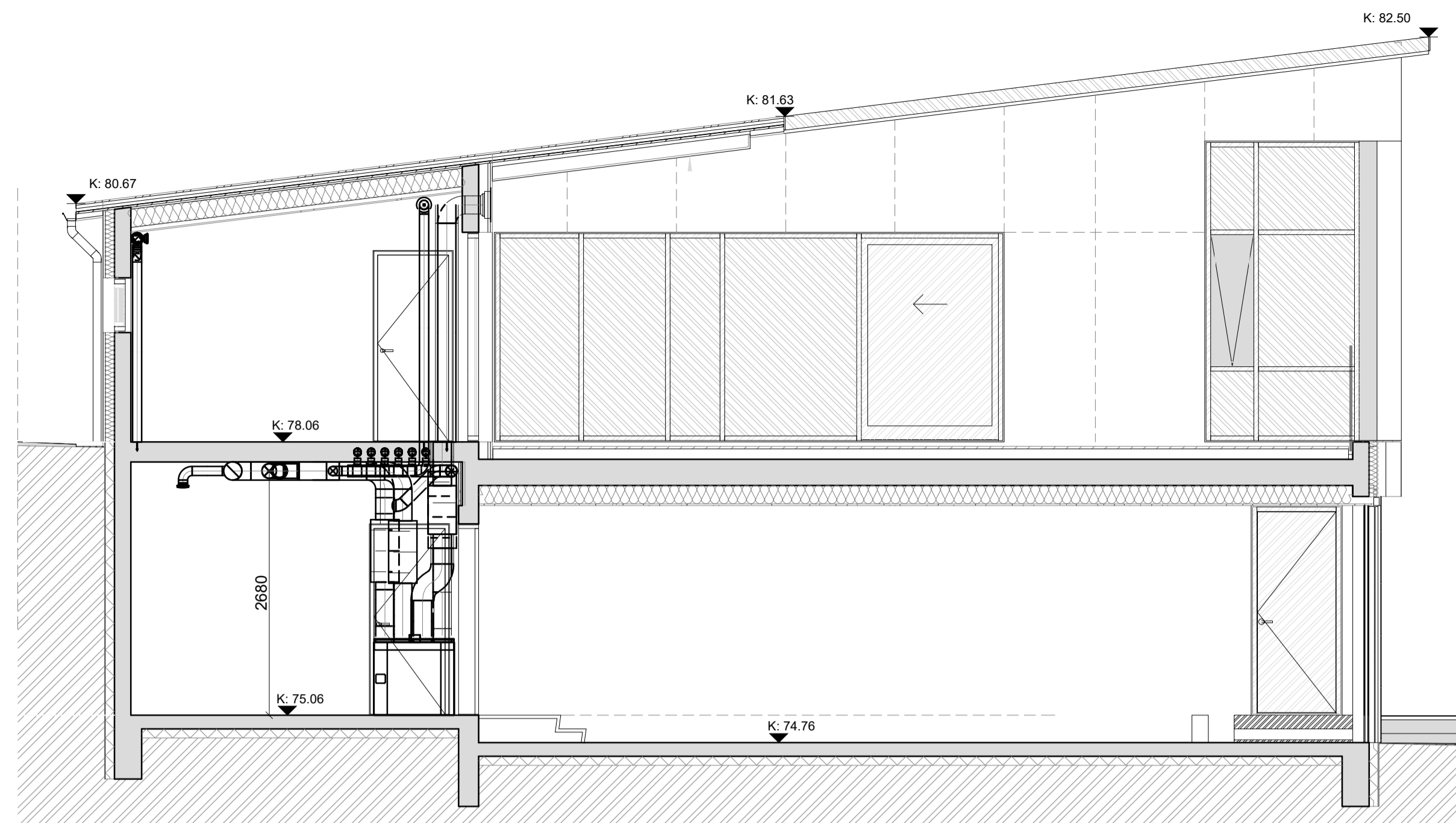
Sivalir stokkar:				
Þvermál	≤250	280-500	560-800	>800
Efnisþykkt	0,5	0,6	0,7	0,9

Loftræsing í íbúð er útfærð með 140 l/sek samstæðu með varmaendurvinnslu.

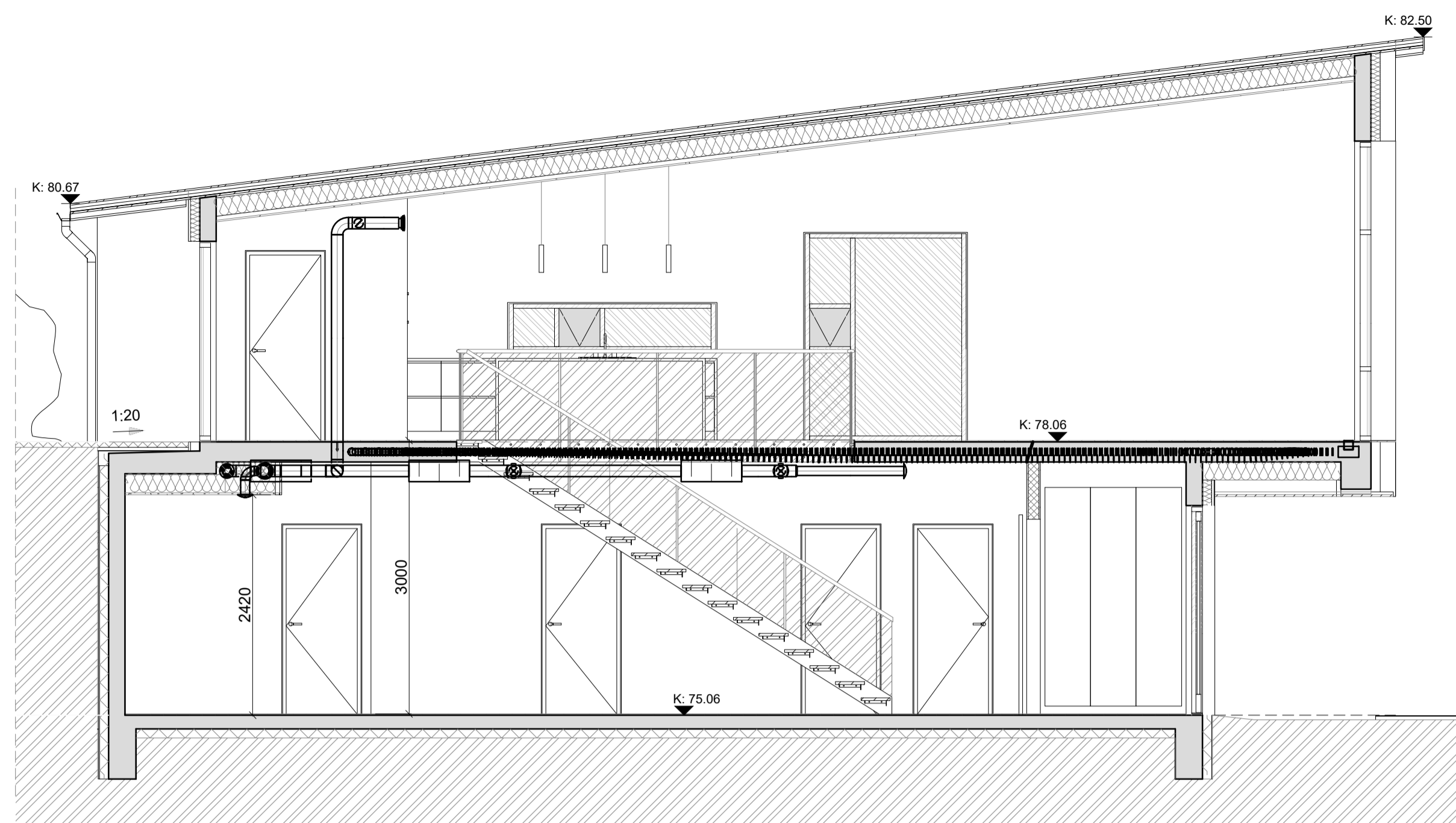
Innblási loftmagn er 100% ferskiótt.
Samstæða skal vera með síum, varmaendurvinnslu og líónistýrdum blásurum ásamt fullkomnu stjórkerfi. Samstæða skal miða við innblástur 140 l/sek við 300 Pa og 120 l/sek útsog við 250 Pa.
Varmaendurvinnsla sér um hitun innblásturslofts upp í ca. 15-18 °C m.v. -18°C úti loft. SFPv glídi kerfissins skal vera minna en 2,0 kW/(m³/s).



Höfuðverks:	Traustatún 4 840 Laugarvatni	Höfnúmer: Svavar M. Sigurjónsson 150887-3419 Björgvin Ö. Sigurjónsson 110481-5279	Dags: 17.04.2023
Helli teikningar:	Loftræsting Grunnmynd 1. og 2. hæðar Skýringar og rúmmynd	Samþykkt: Verkefni:	611
		Samþykkt: Mastkvi:	23-06
		Samþykkt: Útgáfa:	1:50
Höfundur: SMS	Teiknari: SMS	Máli: BOS	Útgáfa: 611

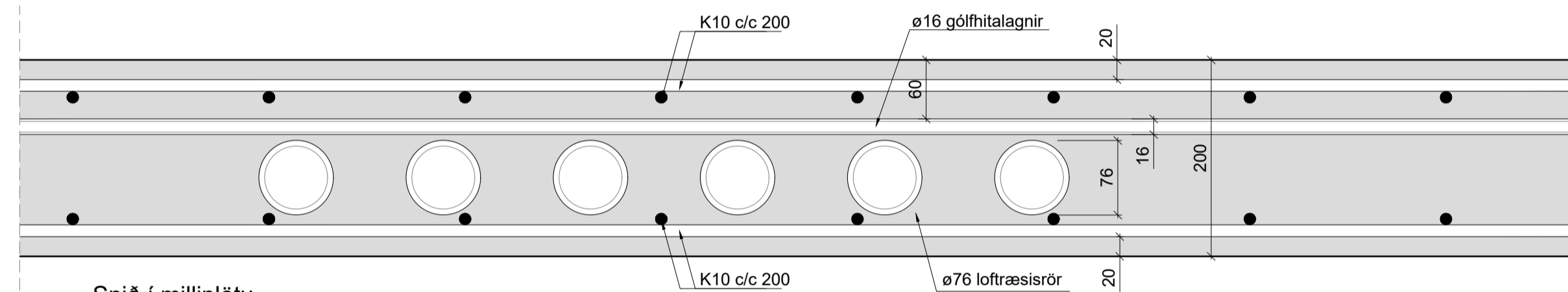


Snið 01
Mkv. 1:50

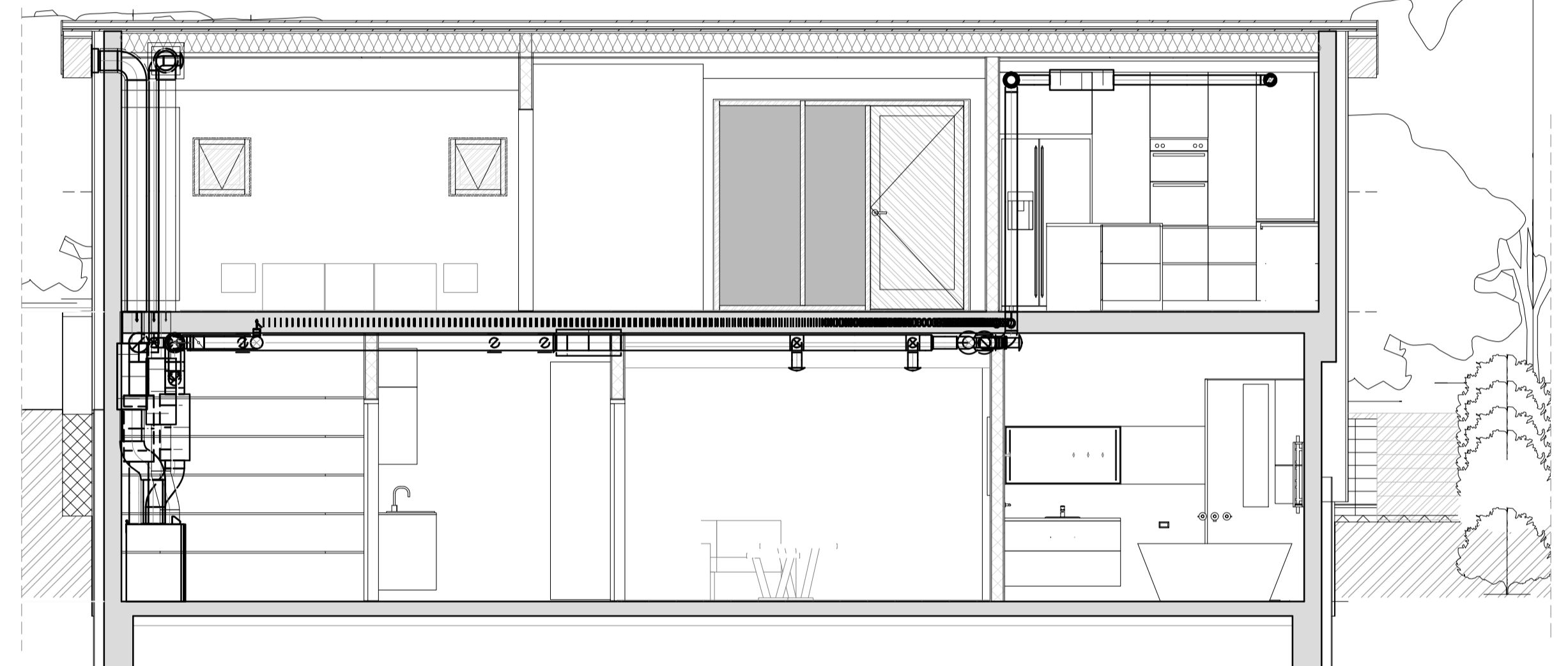


Snið 02
Mkv. 1:50

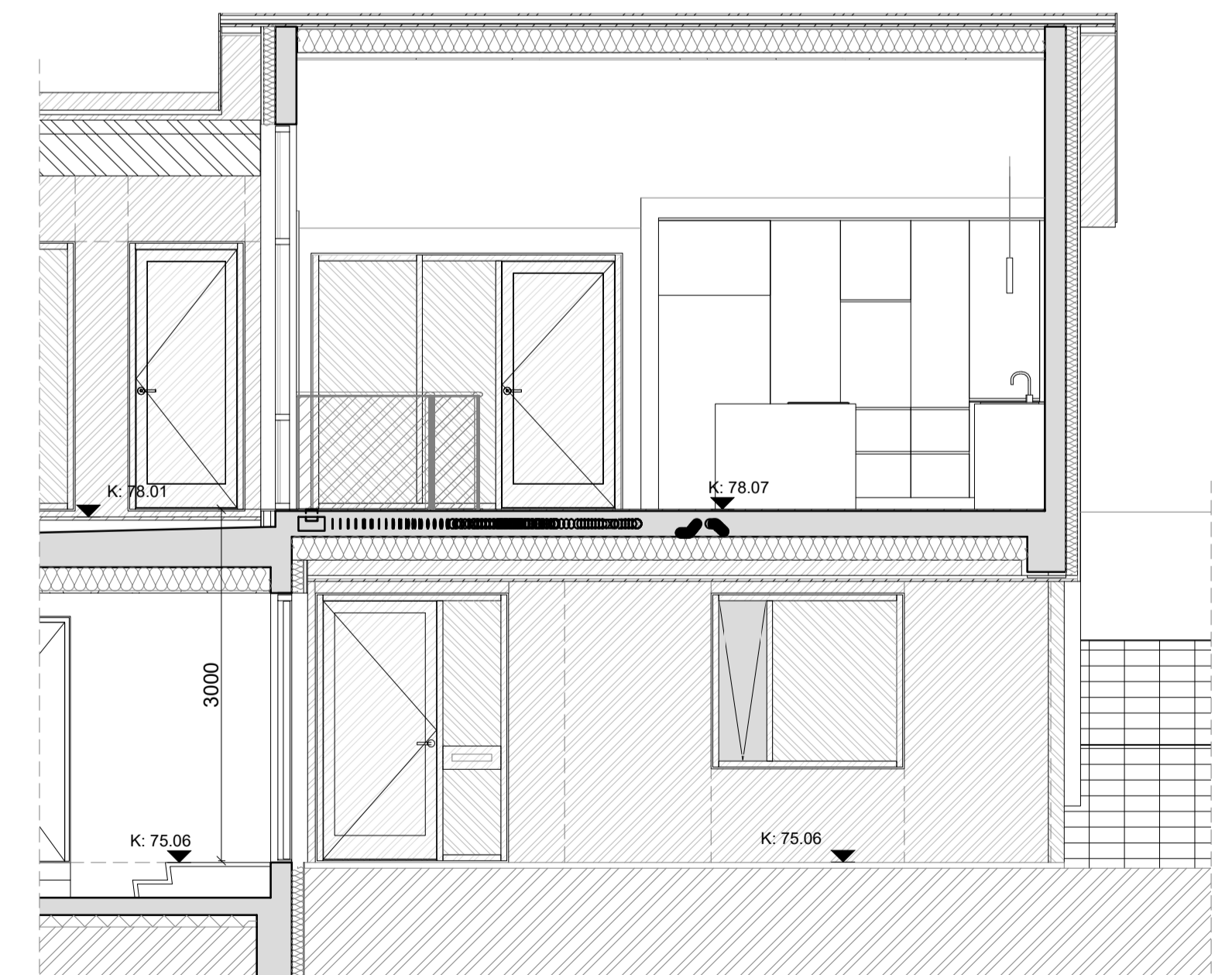
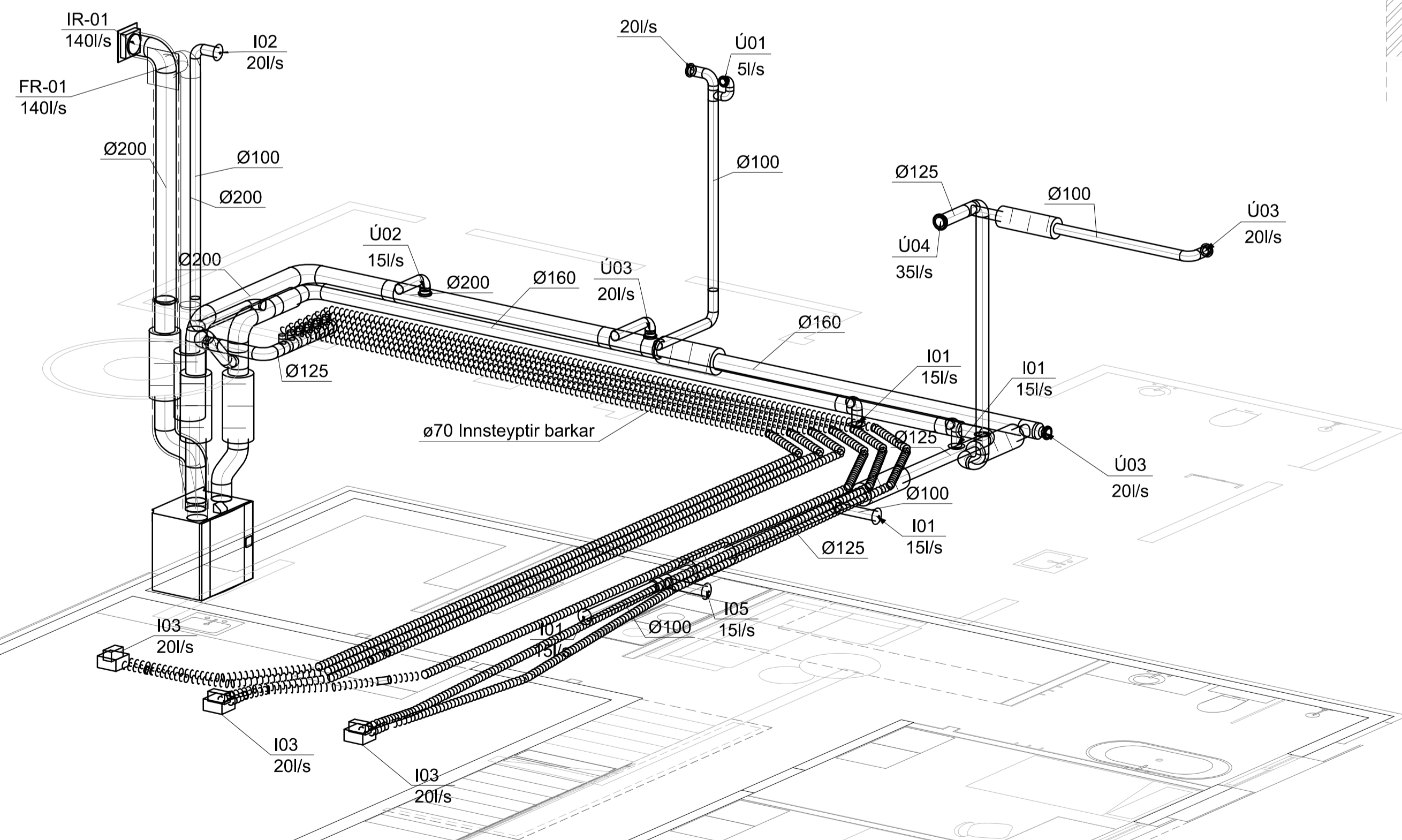
Dags:	Nr.	Breytingar:	Samb.



Snið í milliþötu
Staðsetning lagna og járnabendingar
Mkv. 1:10



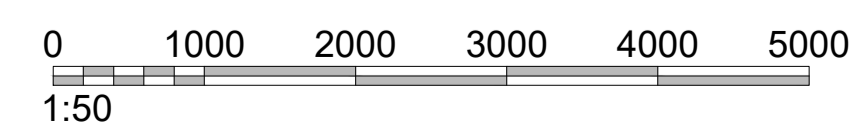
Snið 03
Mkv. 1:50



Snið 04
Mkv. 1:50

VERKHOF EHF
Fellsmúli 26 • 108 Reykjavík • Sími: 517 9050 • Netfang: verkhof@verkhof.is

Rúmmynd
EKKI í kvarða



Höfundur: Svavar M. Sigurjónsson Björgvin O. Sigurjónsson	190887-3419 110481-5278	Dags: 17.04.2023
Helli teikningar: Loftræstins Snið Rúmmynd	Sambýkk: Aðalhöfundur: Jakob E. Lindal	Geymslur: 611 Verknumur: 23-06 Mastkr: 1:50/10
Höfundur: SMS	Teiknari: SMS	Máli: Mali
Yfirfor: BOS	Sambýkk: 612	Útgáfa: