

SKÝRINGAR Á TÁKNUM:

ÖLL MÁL ERU ANNAD HVORT Í METRUM EDA MILLIMETRUM
HÆÐARKÓTAR ERU Í METRUM.

0,00
TÁKNAR HÆÐ 0,00 Á SNIDUM

0,00
TÁKNAR HÆÐ 0,00 Á LÁRÉTTUM FLÓTUM

A
B
A TÁKNAR HÆÐ
B TÁKNAR PLÖTUPYKKT

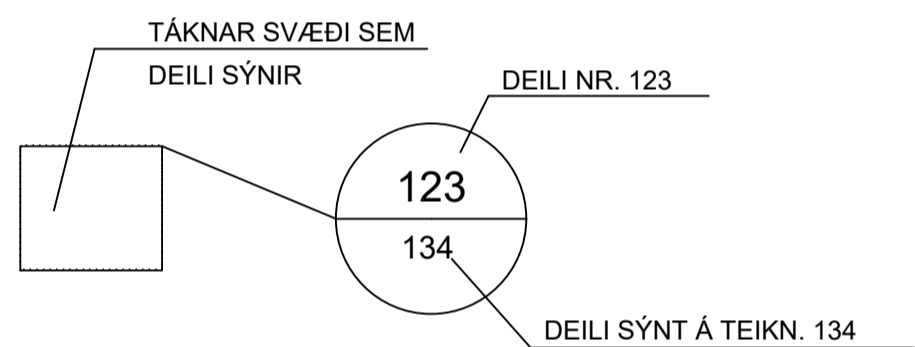
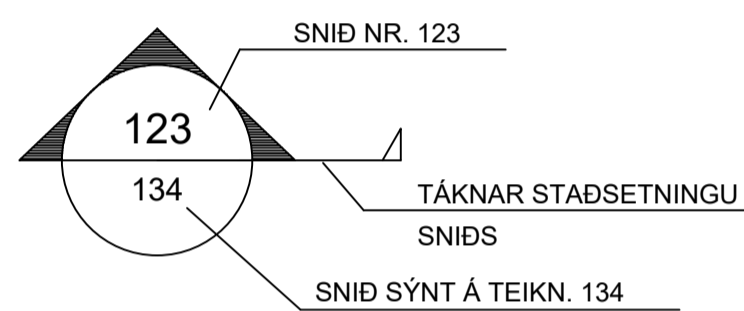
STEYPA =

NÚVERANDI STEYPA =

ÞREP Í YFIRBORDI STEYPU =

FYLLING =

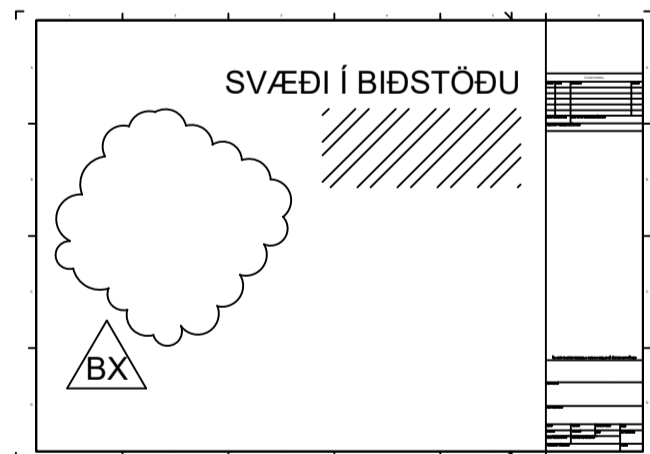
MÖRK KLAPPASKERINGAR =



B MERKIR BITI
S " SÚLA
V " VEGGUR (SKERVEGGUR)
U " UNDIRSTADA

U001-Y MERKIR UNDIRSTÖÐU 001 SEM SÝND ER Á TEIKNINGU Y

BREYTING Á TEIKNINGU Á ÚTGÁFU NR. BX OG SVÆÐI Í BIDSTÖÐU



ALMENNAR SKÝRINGAR:

ÖLL VINNA SKAL VERA Í SAMRÆMI VID TEIKNINGAR ÞESSAR, VERKLYSINGU
ÞAR SEM UM HANA ER AD RÆÐA, KRÖFUR BYGGINGARREGLUGERÐAR OG
VIDEIGANDI STADLA.

SANNREYNA SKAL ÖLL MÁL OG ADSTÆÐUR Á VERKSTAD ÁÐUR EN VINNA
HEFST.

TRYGGJA SKAL STÖDUGLEIKA MANNVIRKJA Á ÖLLUM STIGUM VERKSINS MED
TÍMABUNDNUM STÍFINGUM, FESTINGUM EDA Á ANNAN VIDURKENNDAN HÁTT.

TEIKNINGANÚMÉR:

TEIKNINGANÚMÉR ERU TÁKNUD MED BÓKSTAF OG PREMUR TÖLUSTÖFUM L.d.
B100

ÚTGÁFUNÚMÉR TEIKNINGA ER TÁKNAD MED BÓKSTAF OG TÖLUSTAF.
BÓKSTAFURINN TÁKNAR Á HVADA STIGI TEIKNINGIN ER OG TÖLUSTAFURINN
TÁKNAR ÚTGÁFUNÚMÉR

B: VINNUTEIKNING
Ú: ÚTBODSTEIKNING

BENDISTÁL:

STÁL MERKT K ER KAMBSTÁL OG SKAL VERA B500C SAMKVÆMT
ÍST EN 10080:2005
d TÁKNAR ÞVERMÁL BENDISTÁLSSTANGAR

TÁKN:

K10c300 TÁKNAR 10mm KAMBSTÁL MED 300mm BIL MILLI JÁRNA
K10c300HH TÁKNAR 10mm KAMBSTÁL MED 300mm BIL MILLI JÁRNA
Á HVORRI HLID
K189(257) TÁKNAR BENDIMOTTUR MED As=189(257)

TÁKNAR JÁRN ALMENNT OG Í NEDRI BRÚN PLÖTU
OG Í NÆRBRÚN VEGGJAR
TÁKNAR JÁRN Í EFRI BRÚN PLÖTU OG Í FJÆRBRÚN VEGGJAR

TÁKNAR SKEYTINGU JÁRNA

TÁKNAR JÁRN SEM BEYGIST UPP

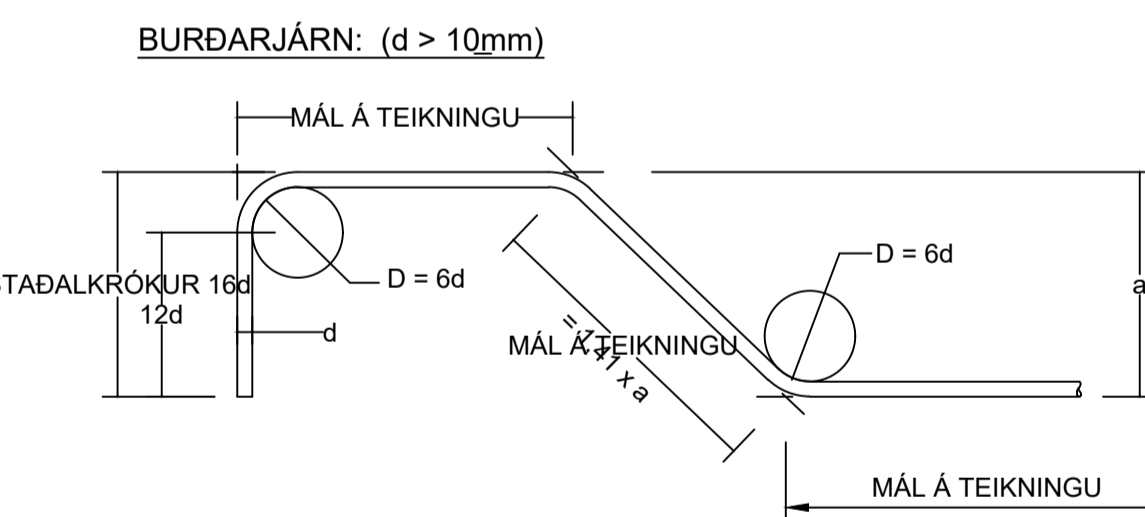
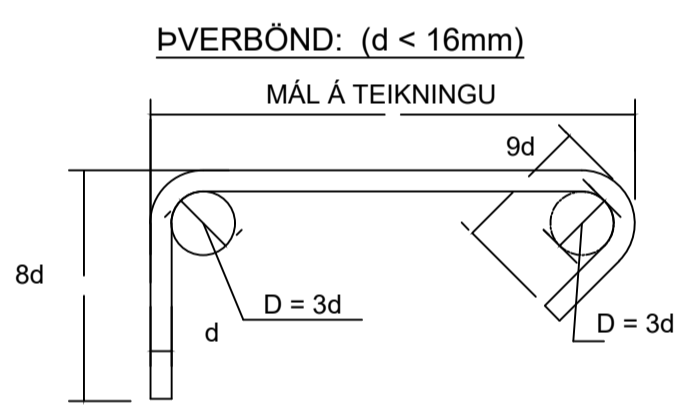
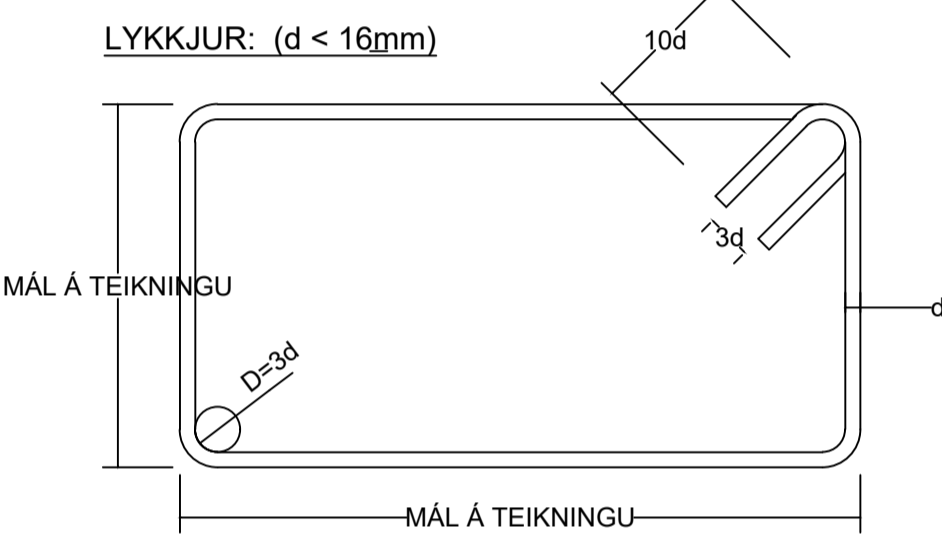
TÁKNAR JÁRN SEM BEYGIST NIÐUR

SÝNIR STEFNU Á JÁRNUM NÆST BRÚN

TÁKNAR TVÖ LÖÐRÉTT JÁRN SEM KOMA VID GÓLFSÍÐ OG Á
NÆSTU HÆÐ FYRIR OFAN

K20c200 STANGIR d = 20mm, LENGÐ 6000mm MIÐJUBIL 200mm
DREIFT YFIR MERKT SVÆÐI.

K12c200 LYKKJA, d = 12mm, MIÐJUBIL 200mm



STEYPUHULA:

BYGGINGARHLUTAR ADSTÆÐUR	STEYPUHULA NEMA SÉRTEIKNING SÝNI ANNAD.		
	PLÖTUR mm	VEGGIR mm	BITAR OG SÚLUR mm
INNANHÜSS OG ÚTVEGGIR EINANGRADIR AD UTAN	25	25	25
UTANHÜSS	30	30	30
VEGGIR AD FYLLINGU OG UNDIRSTÖÐUR	50	50	-
ÞAR SEM STEYPT ER BEINT Á FYLLINGU/KLÖPP	70	70	-
ÞAR SEM PLATA ER STEYPT Á EINANGRUN Á FYLLINGU	30	30	-

STEYPUHULA Á BURÐARJÁRN SKAL ÞÓ HVERGI VERA MINNI EN 1,5 x d

ÞANNIG SKAL GENGIÐ FRÁ BENDINGU Í MÓTUM, AD ALLAR STANGIR
SÉU Á ÞEIM STAD SEM TIL ER ÆTLAST SKV. UPPDRÁTTUM OG
TRYGGT SÉ AD ÞÆR HREYFIST EKKI ÞEGAR STEYPT ER.
SKAL Í ÞVI SKYNI NOTA FJARLÆGÐARKUBBA OG STÓLA.

VIKMÖRK Á STAÐSETNINGU JÁRNA Í ÞVERSNIDI ER ±5mm

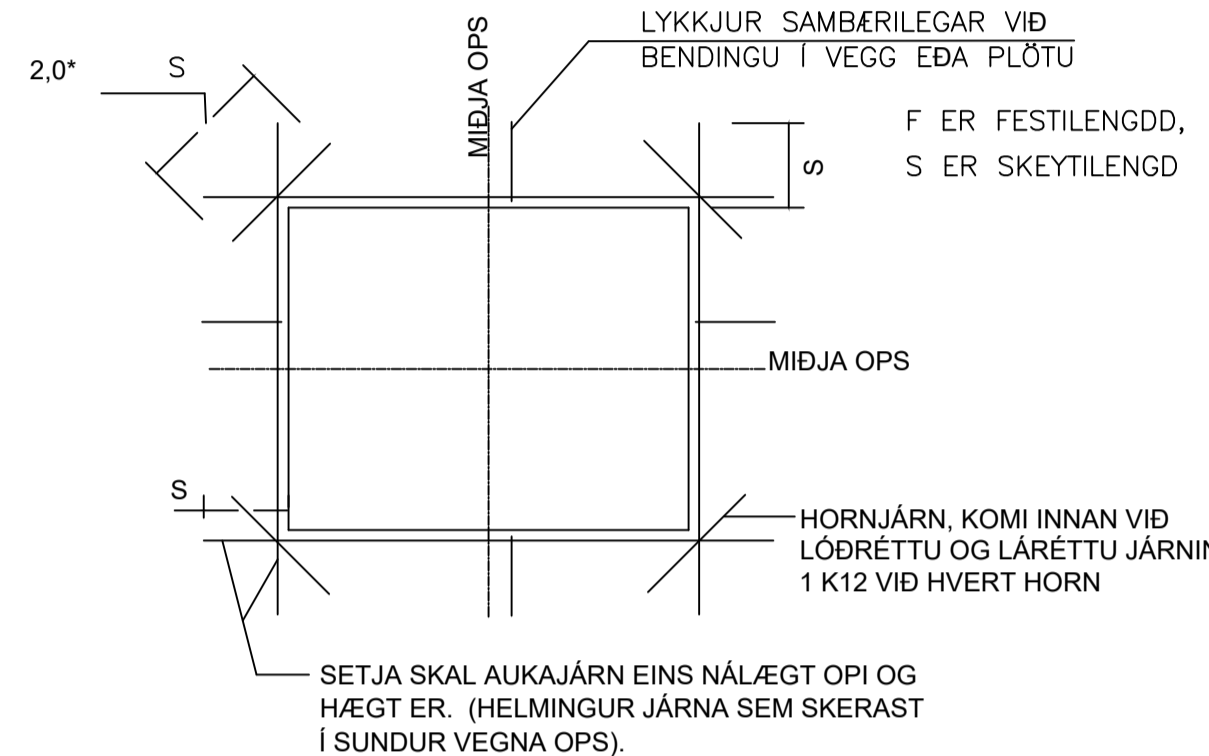
BEYGING OG SKEYTING JÁRNA:

ÞVERMÁL JÁRNS, d	mm	8	10	12	16	20	25
D, LYKKJUR OG VINKLAR	mm	24	30	36	48		
D, BURÐARJÁRN	mm		60	72	96	120	150
SKEYTILENGD JÁRNA S	mm	450	550	650	850	1100	1400
FESTILENGDD JÁRNA F	mm	350	400	500	650	800	1000

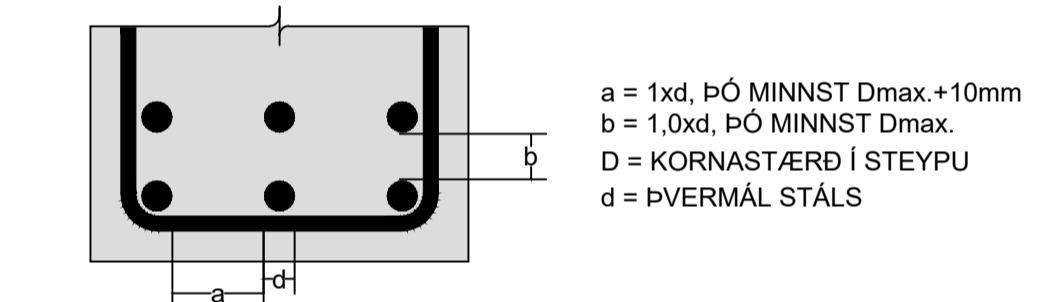
ATHUGA BER AD EIGI ER LEYFLEGT AD BEYGJA BENDISTÁL
EF LOFTHITI ER UNDIR -5°C

FRÁGANGUR JÁRNA Í KRINGUM OP:

SÉ EKKI ANNARS GETID KOMI AUKALEGA JÁRN UMHVERFIS GLUGGA, HURDIR
OG OP Í PLÖTUM OG VEGGJUM ER SVARA TIL ÞEIRRA JÁRNA SEM KLIPPT
ERU Í SUNÐUR, ÞÓ ALDREI MINNA EN 2 K12.



MILLIBIL JÁRNA Í BITUM:



STEYPUMÓT-NÁKVÆMNIKRÖFUR:

NÁKVÆMNIKRÖFUR: UNDIRSTÖÐUR, STÆRÐ OG STAÐSETNING +/- 15mm
STÆRÐ ANNARRA STEYPTRA HLUTA +/- 3mm
STAÐSETNING ANNARRA HLUTA +/- 5mm
KÓTAR +/- 3mm
MISGENGI VEGGJA Í STEYPUKILUM +/- 2mm
STAÐSETNING GLUGGA OG HURÐAOPA +/- 2mm

FRÁVIK Á 3m RÉTTSKEID LÖGD Á STEYPTAN FLÖT:
BITAR, VEGGIR OG SÚLUR +/- 5mm
GÓLF OG PLÖTUR VÉLSLÍPAD +/- 2mm
GÓLF OG PLÖTUR UNDIR ÍLÖGN +/- 10mm

PLÖTU- OG BITAMÓT SKULU HAVA YFIRHÆÐ L/300 AF STYTTRA HAFI
TAKA SKAL TILLIT TIL ÞESS AD ALLA STEYPU SKAL TITRA

STEINSTEYPA:

ALMENN ÁKVÆÐI ERU Í ÍST EN 1992-1-1:2004

STEINSTEYPA, GÆÐI, FRAMLÆIDSLS, MEDFERÐ OG PRÓFANIR
SKULU VERA Í SAMRÆMI VID ÍST EN 206-1:2000
ALLA STEYPU SKAL TITRA

NOTA SKAL ÞÉTT FYLLIENI

STEYPUGÆÐI EINSTAKRA STEYPTRA BYGGINGARHLUTA:

STAÐSETNING	STYRKLEIKA- FLOKKUR	ÁREYTS- FLOKKUR	LOFT (%)	SEMENT (kg/m³)	V/S HLUTFALL
UNDIRSTÖÐUR SVANSVOTTUD STEYPA	C25/30	XC2	≥5,0	≥300	≤0,55
VEGGIR, GRUNNPLATA, BITAR, SÚLUR, PLÖTUR, STÖÐVEGGUR	C30/37	XF2, XC1	≥5,5	≥330	≤0,45

VIKMÖRK Í LOFTINNHALDI: +3,0%/-0,0%

KORNSTÆRÐ (mm): ≤22
CL-FLOKKUR: CL 0,2
ÞJÁLNI-FLOKKUR: S2,S3

ÁLAGSFORSENDUR:

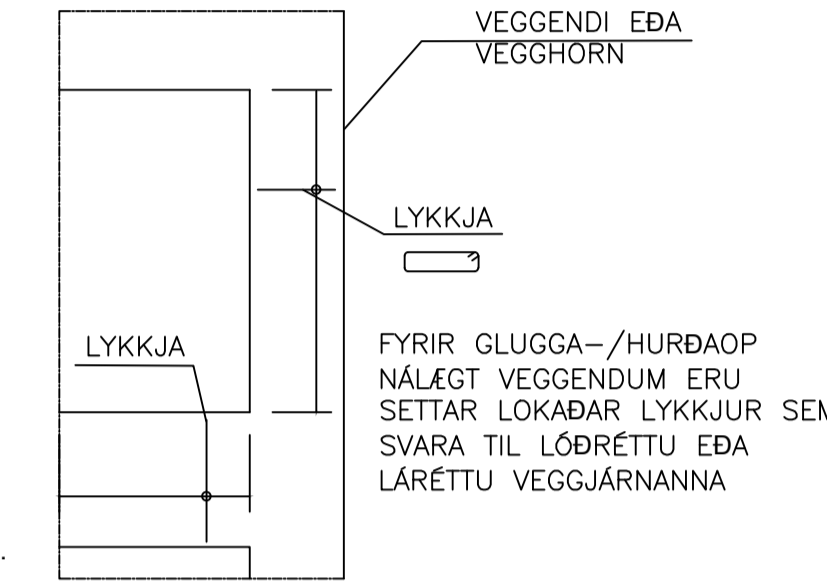
ÁLAGSTILHÖGUN ER Í SAMRÆMI VID ÍST EN 1991-1:2004,
ÞJÓÐARSKJÓL STAÐLARÁÐS ÍSLANDS

NOTÁLAG:

ÞOK: 1,0 kN/m²
GÓLF ÍBÜÐA 2,0 kN/m²
SVALIR 4,0 kN/m²

EIGINÁLAG:

LÉTTIR VEGGIR OG ÁSTEYPA (~2cm): 1,5 kN/m²
LÉTT ÞAK: 1,5 kN/m²



TRÉVIRKI:

ALLT EJNI OG VINNA SKAL VERA Í SAMRÆMI VID VIDEIGANDI
ÍST OG ENV STADLA
TIMBUR Í BURÐARVIRKI SKAL STANDAST KRÖFUR SEM GERÐAR ERU
TIL TIMBURS AF STYRKLEIKAFLOKKI C18 SKV ÍST EN 338:1995 (T1 SKV ÍST INSTA
142:1997). LÍMTRÉ SKAL VERA AF STYRKLEIKAFLOKKI GL28H EDA BETRA.
ADRIR VIDIR (LOFTUNARLISTAR KLÆDNINGAR O.Þ.H.) MEGA VERA AF
STYRKLEIKAFLOKKI C18 SKV ÍST EN 338:1995 (T1 SKV ÍST INSTA 142:1997)
ÞAR SEM TIMBUR LIGGUR AD KALDRI STEYPU SKAL SETJA RÆMU AF TJÖRUPAPPA
Á MILLI EDA NOTA ÞRYSTIFUÁVARID TIMBUR

ALLIR NAGLAR, BOLTAR OG FESTUJÁRN SKULU VERA SINKHÚÐUÐ.
MÚRBOLTAR: M12-150/90 MERKIR 12mm BOLTI, 150mm LANGUR, FESTILENGD:
90mm
FYLGJA SKAL FYRIRMÆLUM FRAMLÆIDANDA VID UPPSETNINGU Á BOLTUM,
MÚRBOLTUM, FESTUJÁRNUM O.S.FRV.
N TÁKNAR VENJULEGAN FERHYRNDAN SAUM
K TÁKNAR KAMBSAUM HEIMILT ER AD NOTA TIL ÞESS GERÐAR FESTISKRUFUR Í
FESTIVINKLA Í STAD KAMBSAUMS

Í ÞAKKLÆDNINGU SKAL NOTA 25x150mm BORDVEIÐ (HEIMILT ER AD NOTA
GALLALITID MÖTAEFNI, HEILT OG ÖKLÖFID). HVERT BORD SKAL NEGLT Í HVERJA
SPERRU/LOFTUNARLISTA MED 3 STK 31/70 RIFFLUÐUM BYSSUSAUM EDA
SAMVARANDI. BORD SKAL EINGÖNGU SETJA SAMAN Á
SPERRUM/LOFTUNARLISTUM. SAMSETNINGAR SKULU ALDREI VERA TVÆR EDA
FLEIRI Í RÖÐ Á SÖMU SPERRU.
LOFTUNARLISTAR 45x45mm SKULU FESTIR VID ÞAKSPERRUR MED
2 STK 5mm SKRUFUM (EF VID Á)

ÞAKJÁRN/STÁL SKAL NEGLT MED RIFFLUÐUM EDA SNÚNUM SAUM.
NEGLT SKAL Í ADRA HVERJA HÁBÁRU NEMA YSTI 1,0m VID GAFLA OG NEDST Á
ÞAKI (3 NEDSTU NAGLARADIRNAR), ÞAR SKAL NEGLT Í HVERJA HÁBÁRU.
NAGLARADIRNAR SKULU MYNDA REGLULEGT MYNSTUR OG HVER NAGLARÖÐ
SKAL FÁ HALD Í TVEIMUR BORDUM (NEGLT Á VÍXL Í 2 SAMLIGGJANDI BORD).
BIL MILLI NAGLARADA SKAL VERA 0,6m.

ÞAR SEM TVÆR SPERRUR LIGGJA SAMAN SKULU ÞÆR LÍMDAR OG SKRUFADAR
SAMAN MED 5x80 SKRUFUM c200mm.

VINDÁLAG:

VINDÁLAG REIKNAST SAMKVÆMT ÍST EN 1991 1-4:2005, ÁSAMT ÞJÓÐARSKJALI
STAÐLARÁÐS ÍSLANDS.

GRUNNGILDI VINDHRADA ER 36,0 m/s ÁSAMT TILHEYRANDI FORMSTUÐLUM.

SNJÓÁLAG:

SNJÓÁLAG REIKNAST SAMKVÆMT FS ENV 1991-1-3:2003, ÁSAMT
ÞJÓÐARSKJALI STAÐLARÁÐS ÍSLANDS.

GRUNNGILDI SNJÓÁLAGS ER 2,1 kN/m² (SVÆÐI 1)

JARÐSKJÁLFTAÁLAG:

JARÐSKJÁLFTAÁLAG REIKNAST SAMKVÆMT FS ENV 1998-1:2004, ÁSAMT
ÞJÓÐARSKJALI STAÐLARÁÐS ÍSLANDS.

HÖNNUNARHRÖÐUN ER 0,2g, MIKILVÆGISFLOKKUR II, OG
JARÐVEGSFLOKKUR B.

GRUNDUN:

GRUNDUN SAMKVÆMT FS ENV 1997-1:1994 ÁSAMT ÞJÓÐARSKJALI STAÐLARÁÐS
ÍSLANDS.

GRUNÐAD ER Á KLÖPP.V. AD MESTA ÁLAG ER MINNA EN 1,0MN/m2.

FYLLING AD SÖKKLUM OG UNDIR BOTNPLÖTU:

UNDIR BOTNPLÖTU SKAL FYLLA MED MALARYFILLINGU OG ÞJAPPA Í HÆFILEGUM
LAGPYKKTUM, ÞANNIG AD ÞJÖPPUN VERÐI SAMBÆRILEG VID 98% PROKTOR.
NOTA SKAL FINT BOGGLABERG EDA ANNAD DRENANDI EJNI NÆST HÚSINU,
UM 0,5m FRÁ VEGG. SEM TENGIST DRENMÖL UMHVERFIS JARÐVATNSLAGNIR
MEDFRAM ÚTVEGGJUM.

ÆTÍÐ SKAL HAGA ÞJÖPPUN ÞANNIG AD HÚN VALDI EKKI ÖEDLILEGA MIKLU
NIÐURBROTI Á EJNI SEM ÞJAPPA SKAL.
FYLLINGAEFNIÐ SKAL LAGT ÚTÍ LÖGUM OG HVERT LAG VÖKVAÐ OG ÞJAPPAD
BLAUTT MED VÍBROVALTARA.

SÉRSTÖK ADGÁT SKAL HÖFD ÞEGAR ÞJAPPAD ER NÁLÆGT MANNVIRKJUM, SKAL
ÞAR NOTA PLÖTUPJÖPPU OPG LAGPYKKTIR EFTIR ÞVI.

ÞRIFALAGSSTEYPA:

STEYPA SKAL ÞRIFALAG AD JAFNADI 50mm PYKKT UNDIR UNDIRSTÖÐUR SEM
KOMA Á KLÖPP OG SKAL ÞAD NÁ AD MINNSTAKOSTI 100mm ÚT FYRIR
UNDIRSTÖÐURUN NEMA ANNAD SÉ TEKID FRAM Á TEIKNINGUM. SÉ ÞRIFALAG
ÞYKKARA SKAL MIDA VID AD NEDRI BRÚN NÁI JAFN LANGT ÚTFYRIR
UNDIRSTÖÐURUN OG ÞYKKT ÞESS ER.
HÁMARKS AFRÉTTING Á GRUNNI MED ÞRIFALAGSSTEYPU ER 150mm.

GÖT:

A x B B
A
MERKIR GAT Í PLÖTU STÆRÐ
Ann x Bmm

A x B B
K=10,00
MERKIR GAT Í VEGG/SÖKKUL STÆRÐ
Ann BREITT OG Bmm Á HÆÐ
NEDRI BRÚN Í KÓTA 10,00mm

VL MERKIR AD GAT SÉ VID LOFT

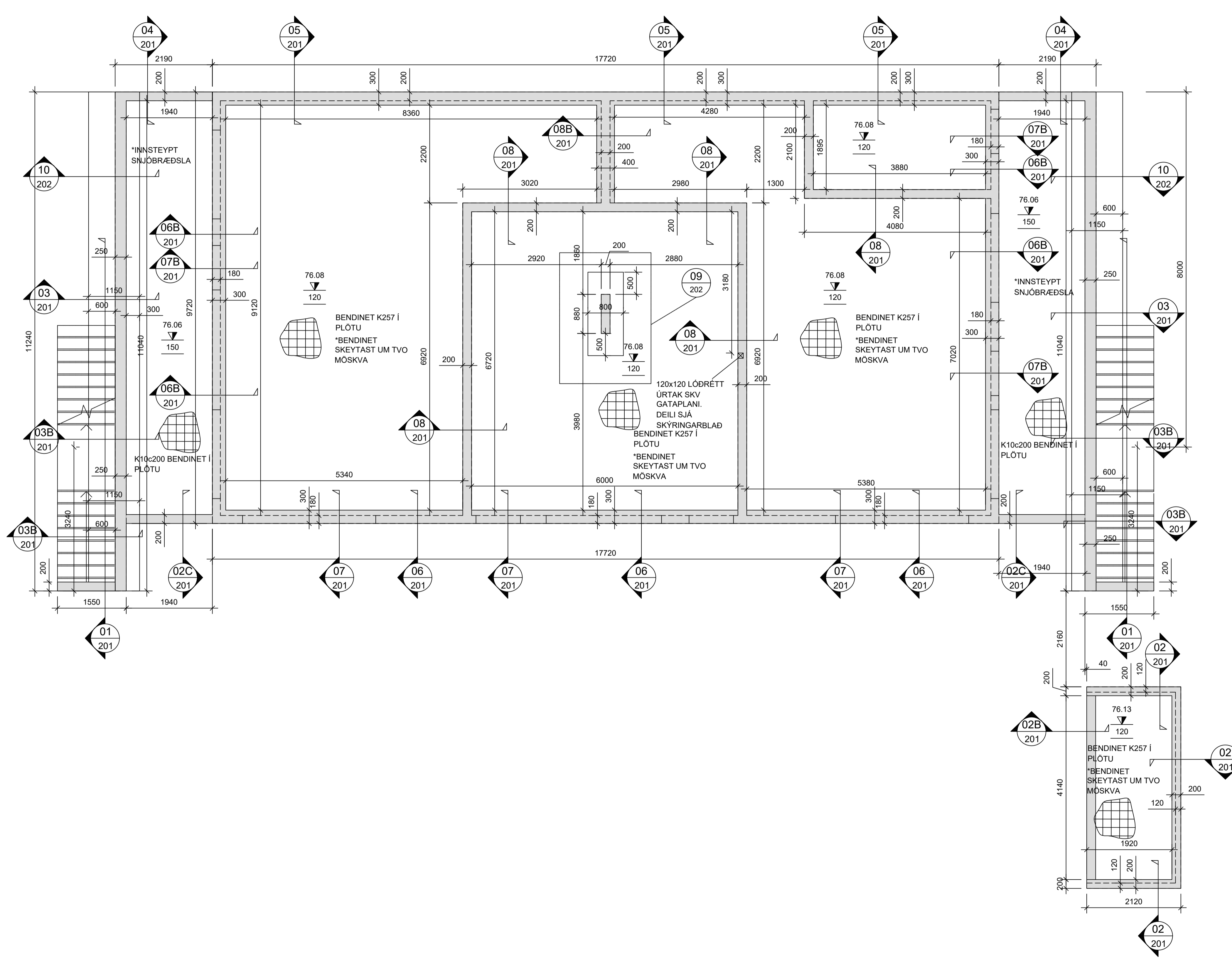
Hönnunarstjóri: Ragnar Magnússon kt. 190162-2229

BREYTINGAR			
NR.	DAGS.	BREYTING	SÞ.
1	22.05.2023	Frumútgáfa	HÖO

NNE VERKFRÆÐISTOFA
NNE Verkfærðistofa ehf. kt. 460421-0470
HÆÐASMÁRI 6, 201 KÖPVAOGUR
hoo@nne.is, S. 8993577(HOO)8993077(SAO)
SAMPYKKT Hákon Órn Órnsson 300577-3189

VERK
TRAUSTATÚN 6
LAUGARVATN
TEIKNING
BURÐARVIRKI
SKÝRINGARBLAÐ

HANNAD	TEIKNAD	YFIRFARID	MJELKVARI
SAO	SAO/HOO	HOO	-
DAGS	VERK NR.	TEIKNING NR.	ÚTGAFANR.
22.05.2023	23018	B001	1



ATH!:
 ALMENNAR SKÝRINGAR SJÁ TEKN. B001

BENDING VEGGJA NEMA ANNAD SÉ TEKID FRAM:
 180/200/250mm ÞYKKIR:
 TVÖFALT NET K10c200 LÖÐRÉTT OG K10c250 LÁRÉTT.
 120mm ÞYKKIR:
 EINFALT NET K10c200 LÖÐRÉTT OG K10c250 LÁRÉTT.

JÁRNUN KRINGUM OP ER 2STK K12 OG JÁRNAFYRIRKOMULAG
 SKV SKÝRINGARBLADI (NEMA ANNAD KOMI FRAM)
 Í INNVEGGJUM KOMA 2K12 Í VEGGENDA

SÉU JÁRNABAKKAR NOTADIR Í STAÐ VINKLA/U-LYKKJA SKULU
 ÞEIR VALDIR ÞANNIG AÐ JÁRNAMAGNID SÉ ÞAD SAMAN.

EINANGRUNARÞYKKTIR ERU
 -100mm PLASTEINANGRUN UNDIR BOTNPLÖTU
 -100mm PLASTEINANGRUN NIÐUR MED SÖKKUL

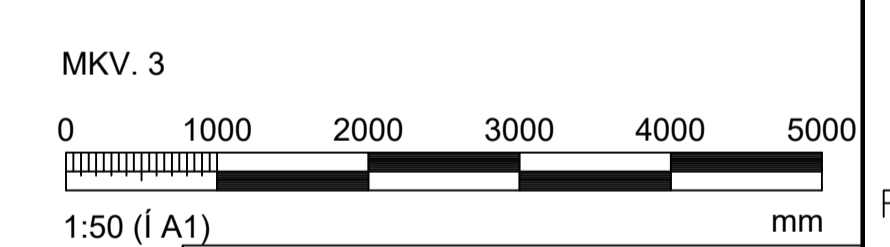
GRUNNUR FYLLIST MED FROSTPOLINI GRÚS EDA ÖÐRU VIÐURKENNDU
 FROSTPOLNU EFNÍ.
 ÞJAPPA SKAL Í 300mm LÖGUM MED 60kg VIBRASLEDA. FARA SKAL A.M.K.
 ÞRJÁR YFIRFERDIR Á HVERT LAG. VIÐ ÞJÖPPUN MÁ
 HÆÐARMUNUR FÝLLINGAR
 EKKI VERA MEIRA EN 500mm (NEMA Í STÖBVEGGJUM). HLUTFALL KORNA
 MINNA EN 0.02mm SKAL EKKI VERA MEIRA EN 3% AF ÞYNGD
 FÝLLINGAREFNISINS. ENGINN STEINN Í FÝLLINGUNNI MÁ VERA STÆRRI
 EN 1/3 AF LAGÞYKKT VIÐ ÞJÖPPUN.

KJARNABORA/SAGA MÁ FYRIR LÖGNUM EF EKKI HEFUR VERID GERT
 FYRIR ÞEIM Í UPPSTEYPU.

ATH G.R.F. ÚRTAKI FYRIR LAGNASTOFNA Í SÖKKLA ÞAR SEM STOFNAR
 KOMA NIÐUR MED FRAM VEGGJUM OG GETA REKIST Í SÖKKULFÆTUR.

LAGNAGÓT ERU BREIDD OG HÆÐ 200x200. UPPGEFIN KÓTI ER Á NEDRI
 BRÚN GATS. LENDI KÓTI Á GATI UNDIR NEDRI BRÚN SÖKKULS (HÁD
 SÖKKULDÝPT)
 ÞÁ LIGGUR LÖGNIN UNDIR SÖKKULVEGG. LAGNAGÓT SJAST Á
 LAGNATEIKNINGUM.

YFIRFARA SKAL ALLAR MÁLSETNINGAR OG HÆÐARKÓTA M.T.T
 TEIKNINGA ARKITEKTA OG GERA HÖNNUDUM VIÐVART EF MISRÆMI
 FINNST.



Hönnunarsjóni: Ragnar Magnússon kt. 190162-2229

BREYTINGAR			
NR.	DAGS.	BREYTING	SÞ.
1	22.05.2023	Frumtúlgáfa	HOÓ

NNE VERKFRÆÐISTOFA

NNE Verkfræðistofa ehf. kt. 460421-0470
 HÆÐASMÁRI 6, 201 KÖPÁVOGUR
 hoo@nne.is, S. 8993577(HOO)8993077(SAO)

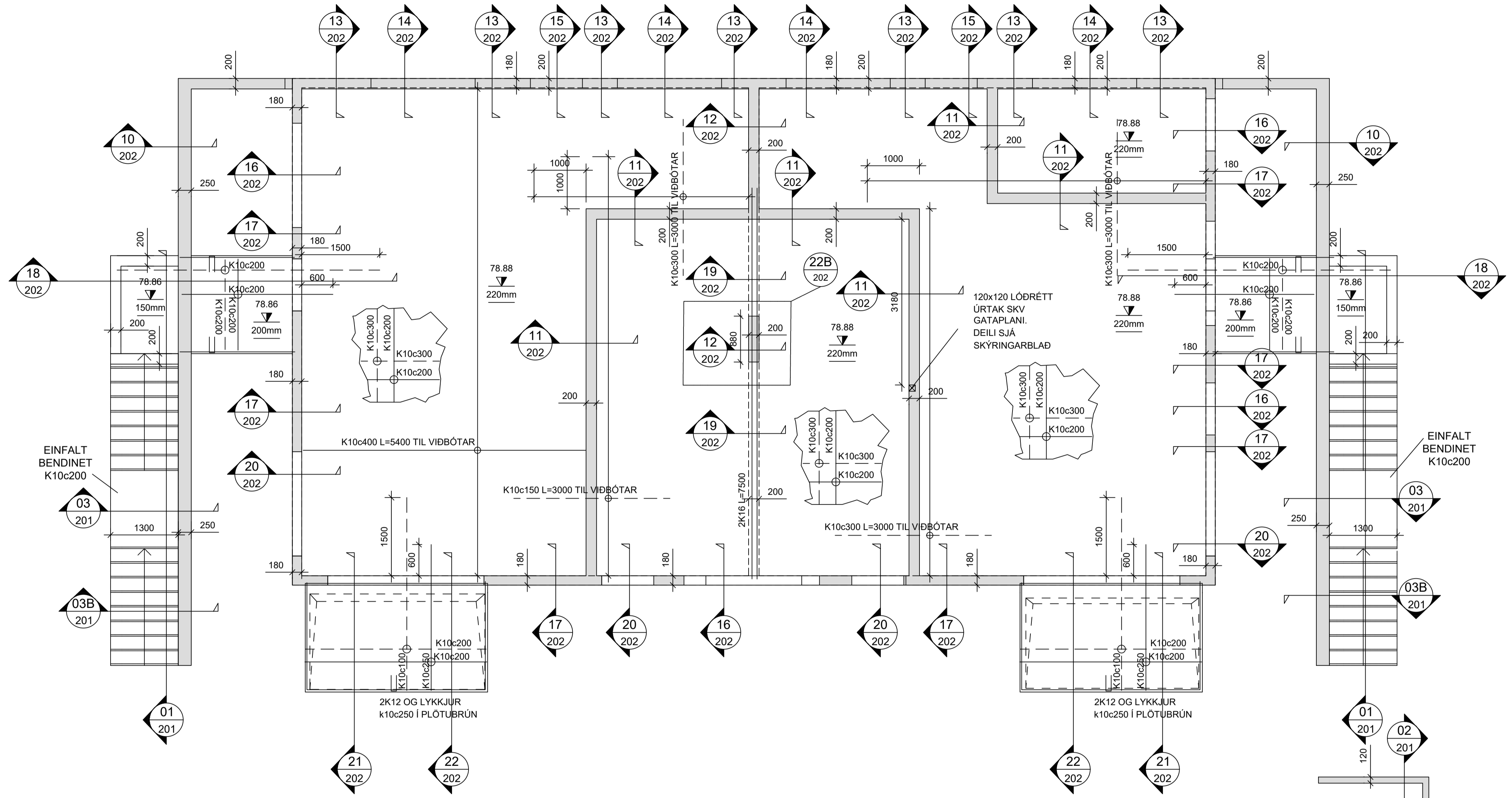
SAMÞYKKT Hákon Órn Ómarsson 300577-3189

VERK
**TRAUSTATÚN 6
 LAUGARVATN**

TEIKNING
**BURÐARVIRKI
 GRUNNMÝND
 SÖKKLAR OG BOTNPLATA**

HANNAÐ	TEIKNAD	YFIRFARID	MJELKVARNI	
SAÓ	SAÓ/HÓÓ	HÓÓ	1:50	/A1
DAGS.	VERK NR.	TEIKNING NR.	ÚTGAFANR.	
22.05.2023	23018	B100	1	

SÖKKLAR OG BOTNPLATA, GRUNNMÝND
 MKV. 3



ATH!:
 ALMENNAR SKÝRINGAR SJÁ TEIGN. B001

BENDING VEGGJA NEMA ANNAD SÉ TEKID FRAM:
 180/200/250mm ÞYKKIR:
 TVÓFALT NET K10c200 LÖDRÉTT OG K10c250 LÁRÉTT.
 120mm ÞYKKIR:
 EINFALT NET K10c200 LÖDRÉTT OG K10c250 LÁRÉTT.

JÁRNUN KRINGUM OP ER 2STK K12 OG JÁRNAFYRIRKOMULAG SKV SKÝRINGARBLADI (NEMA ANNAD KOMI FRAM) Í INNVEGGJUM KOMA 2K12 Í VEGGENDA

SÉU JÁRNABAKKAR NOTADIR Í STAÐ VINKLA/U-LYKKJA SKULU ÞEIR VALDIR ÞANNIG AD JÁRNAMAGNID SÉ ÞAD SAMA.

EINANGRUNARÞYKKTIR ERU
 -100mm PLASTEINANGRUN UNDIR BOTNPLÖTU
 -100mm PLASTEINANGRUN NIÐUR MED SÖKKUL

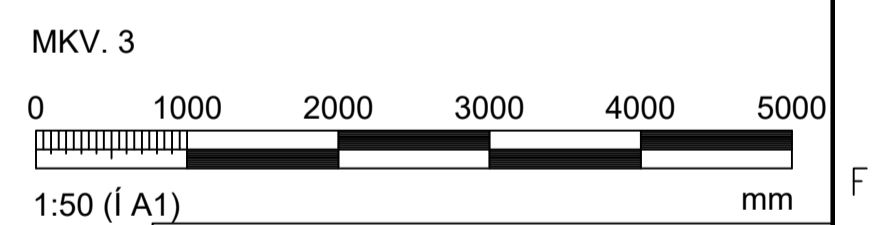
GRUNNUR FYLLIST MED FROSTPOLINI GRÚS EDA ÖÐRU VIÐURKENNDU FROSTPOLNU EFNI.
 ÞJAPPA SKAL Í 300mm LÖGUM MED 60kg VIBRASLEDA. FARA SKAL A.M.K. ÞRJÁR YFIRFERÐIR Á HVERT LAG. VID ÞJÖPPUN MÁ HÆÐARMUNUR FÝLLINGAR
 EKKI VERA MEIRA EN 500mm (NEMA Í STÖBVEGGJUM). HLUTFALL KORNA MINNA EN 0.02mm SKAL EKKI VERA MEIRA EN 3% AF ÞYNGD FÝLLINGAREFNISINS. ENGINN STEINN Í FÝLLINGUNNI MÁ VERA STÆRRI EN 1/3 AF LAGÞYKKT VID ÞJÖPPUN.

KJARNABORA/SAGA MÁ FYRIR LÖGNUM EF EKKI HEFUR VERID GERT FYRIR ÞEIM Í UPPSTEYPU.

ATH G.R.F. ÚRTAKI FYRIR LAGNASTOFNA Í SÖKKLA ÞAR SEM STOFNAR KOMA NIÐUR MED FRAM VEGGJUM OG GETA REKIST Í SÖKKULFÆTUR.

LAGNAGÓT ERU BREIDD OG HÆÐ 200x200. UPPGEFIN KÓTI ER Á NEDRI BRÚN GATS. LENDI KÓTI Á GATI UNDIR NEDRI BRÚN SÖKKULS (HÁD SÖKKULDÝPT)
 ÞÁ LIGGUR LÖGNIÐ UNDIR SÖKKULVEGG. LAGNAGÓT SJÁST Á LAGNATEIKNINGUM.

YFIRFARA SKAL ALLAR MÁLSETNINGAR OG HÆÐARKÓTA M.T.T TEIKNINGA ARKITEKTA OG GERA HÖNNUDUM VIÐVART EF MISRÆMI FINNST.



Hönnunarstjóri: Ragnar Magnússon kt. 190162-2229

NR.	DAGS.	BREYTING	SÞ.
1	22.05.2023	Frumútgáfa	HOÓ

NNE VERKFRÆÐISTOFA

NNE Verkfræðistofa ehf. kt. 460421-0470
 HÆÐASMÁRI 6, 201 KÖPÁVOGUR
 hoo@nne.is, S. 8993577(HOO)8993077(SAO)

SAMÞYKKT Hákon Órn Ómarsson 300577-3189

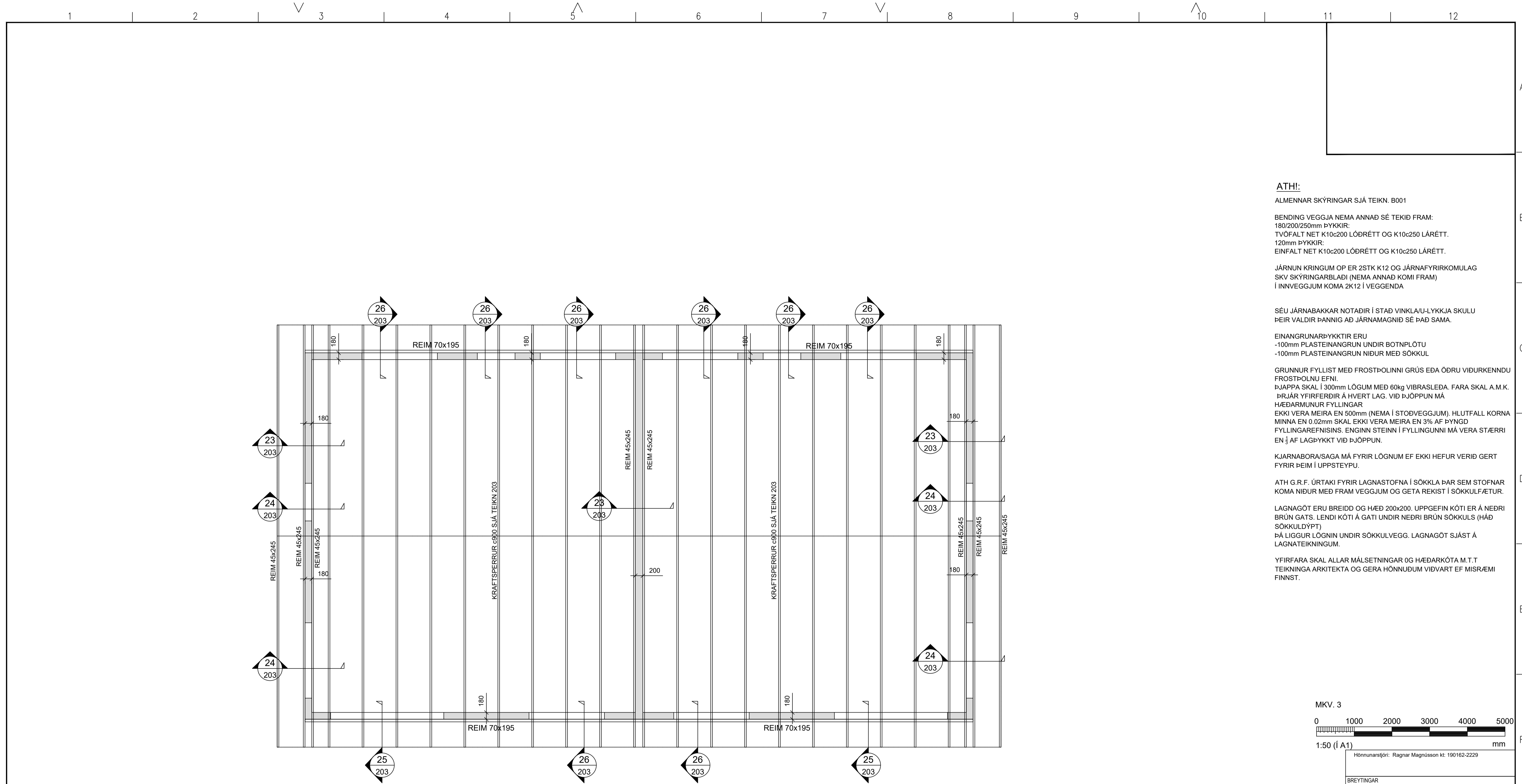
VERK
 TRAUSTATÚN 6
 LAUGARVATN

TEIKNING
 BURÐARVIRKI
 GRUNNMÝND
 VEGGIR OG LOFTAPLATA 1.HÆÐ

HANNAÐ	TEIKNAD	YFIRFARID	MJELKVARNI	
SAÓ	SAÓ/HÓÓ	HÓÓ	1:50	/A1

DAGS. 22.05.2023 VERK NR. 23018 TEIKNING NR. B110 ÚTGAFANR. 1

VEGGIR OG LOFTAPLATA 1.HÆÐ, GRUNNMÝND
 MKV. 3



ATH!:
 ALMENNAR SKÝRINGAR SJÁ TEIKN. B001

BENDING VEGGJA NEMA ANNAD SÉ TEKID FRAM:
 180/200/250mm ÞYKKIR:
 TVÖFALT NET K10c200 LÖÐRÉTT OG K10c250 LÁRÉTT.
 120mm ÞYKKIR:
 EINFALT NET K10c200 LÖÐRÉTT OG K10c250 LÁRÉTT.

JÁRNUN KRINGUM OP ER 2STK K12 OG JÁRNAFYRIRKOMULAG SKV SKÝRINGARBLADI (NEMA ANNAD KOMI FRAM) Í INNVEGGJUM KOMA 2K12 Í VEGGENDA

SÉU JÁRNABAKKAR NOTADIR Í STAÐ VINKLA/U-LYKKJA SKULU ÞEIR VALDIR ÞANNIG AÐ JÁRNAMAGNID SÉ ÞAD SAMA.

EINANGRUNARÞYKKTIR ERU
 -100mm PLASTEINANGRUN UNDIR BOTNPLÖTU
 -100mm PLASTEINANGRUN NIÐUR MED SÖKKUL

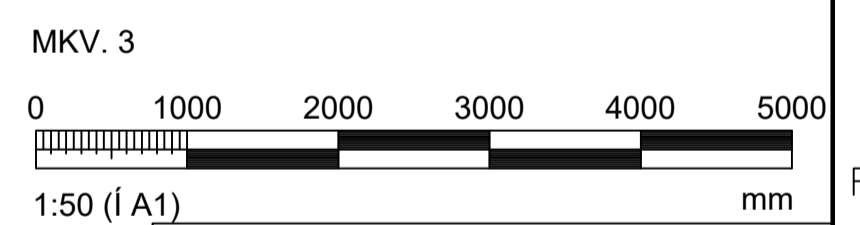
GRUNNUR FYLLIST MED FROSTPOLINI GRÚS EDA ÖÐRU VIÐURKENNDU FROSTPOLNU EFNI.
 ÞJAPPA SKAL Í 300mm LÖGUM MED 60kg VIBRASLEDA. FARA SKAL A.M.K. ÞRJÁR YFIRFERDIR Á HVERT LAG. VIÐ ÞJÖPPUN MÁ HÆÐARMUNUR FYLLINGAR
 EKKI VERA MEIRA EN 500mm (NEMA Í STÖDVEGGJUM). HLUTFALL KORNA MINNA EN 0.02mm SKAL EKKI VERA MEIRA EN 3% AF ÞYNGD FYLLINGAREFNISINS. ENGINN STEINN Í FYLLINGUNNI MÁ VERA STÆRRI EN 1/3 AF LAGÞYKKT VIÐ ÞJÖPPUN.

KJARNABORA/SAGA MÁ FYRIR LÖGNUM EF EKKI HEFUR VERID GERT FYRIR ÞEIM Í UPPSTEYPU.

ATH G.R.F. ÚRTAKI FYRIR LAGNASTOFNA Í SÖKKLA ÞAR SEM STOFNAR KOMA NIÐUR MED FRAM VEGGJUM OG GETA REKIST Í SÖKKULFÆTUR.

LAGNAGÓT ERU BREIDD OG HÆÐ 200x200. UPPGEFIN KÓTI ER Á NEDRI BRÚN GATS. LENDI KÓTI Á GATI UNDIR NEDRI BRÚN SÖKKULS (HÁD SÖKKULDÝPT) ÞÁ LIGGUR LÖGNIN UNDIR SÖKKULVEGG. LAGNAGÓT SJÁST Á LAGNATEIKNINGUM.

YFIRFARA SKAL ALLAR MÁLSETNINGAR OG HÆÐARKÓTA M.T.T. TEIKNINGA ARKITEKTA OG GERA HÖNNUDUM VIÐVART EF MISRÆMI FINNST.



Hönnunartíðni: Ragnar Magnússon kt. 190162-2229

BREYTINGAR			
NR.	DAGS.	BREYTING	SÞ.
1	22.05.2023	Frumutgáfa	HOÓ

NNE VERKFRÆÐISTOFA

NNE Verkfræðistofa ehf. kt. 460421-0470
 HÆÐASMÁRI 6, 201 KÖPAVOGUR
 hoo@nne.is, S. 8993577(HOO)8993077(SAO)

SAMÞYKKT Hákon Órn Ómarsson 300577-3189

VERK
 TRAUSTATÚN 6
 LAUGARVATN

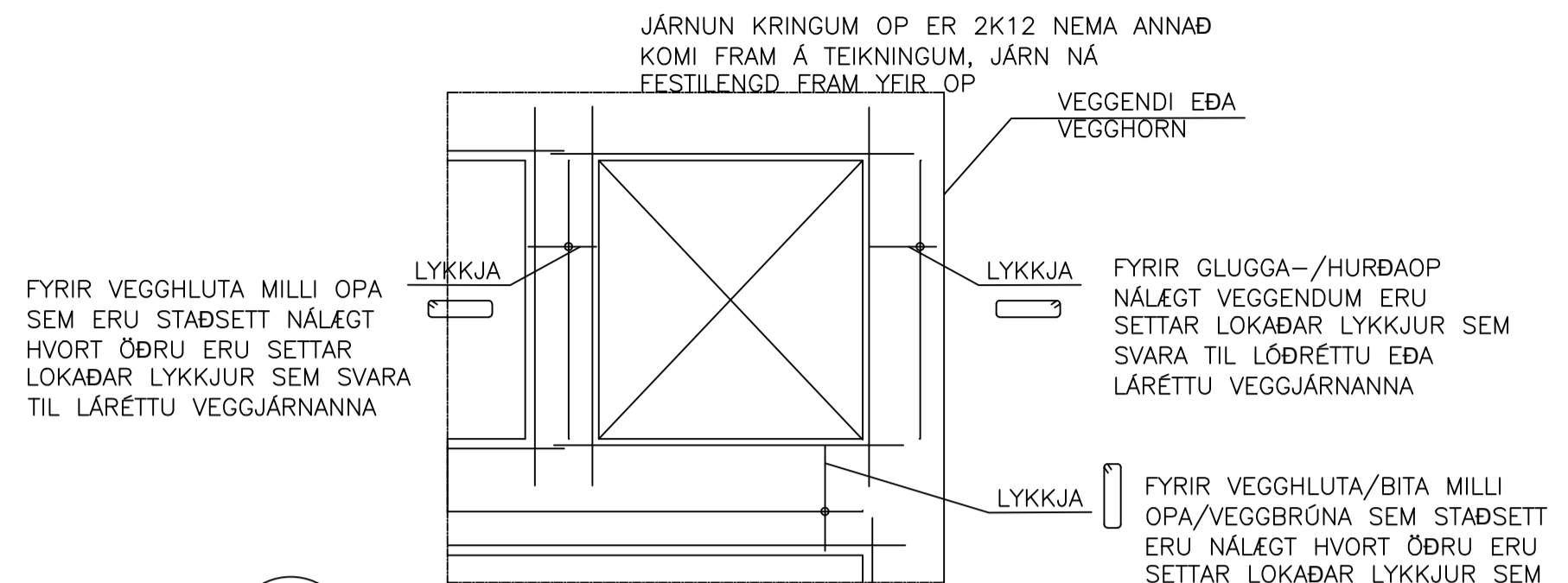
TEIKNING
 BURÐARVIRKI
 GRUNNMYND
 VEGGIR 2.HÆÐ OG ÞAKVIRKI

HANNAÐ	TEIKNAD	YFIRFARID	MÆLIKVARÐI
SAÓ	SAÓ/HÓÓ	HÓÓ	1:50

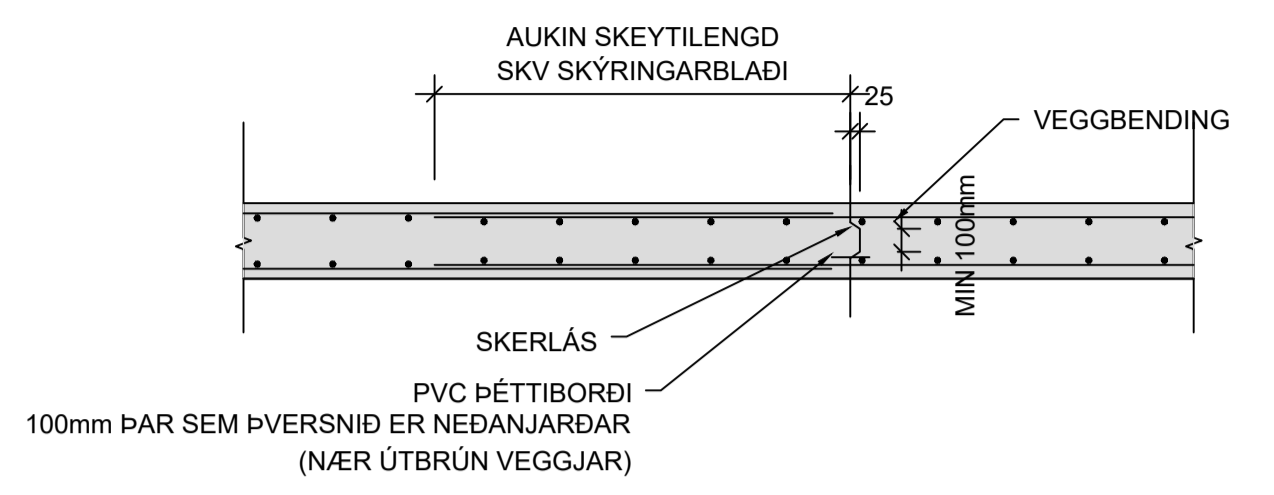
DAGS. 22.05.2023 VERK NR. 23018 TEIKNING NR. B120 ÚTGAFANR. 1

VEGGIR 2.HÆÐ OG ÞAKVIRKI, GRUNNMYND
 MKV. 3

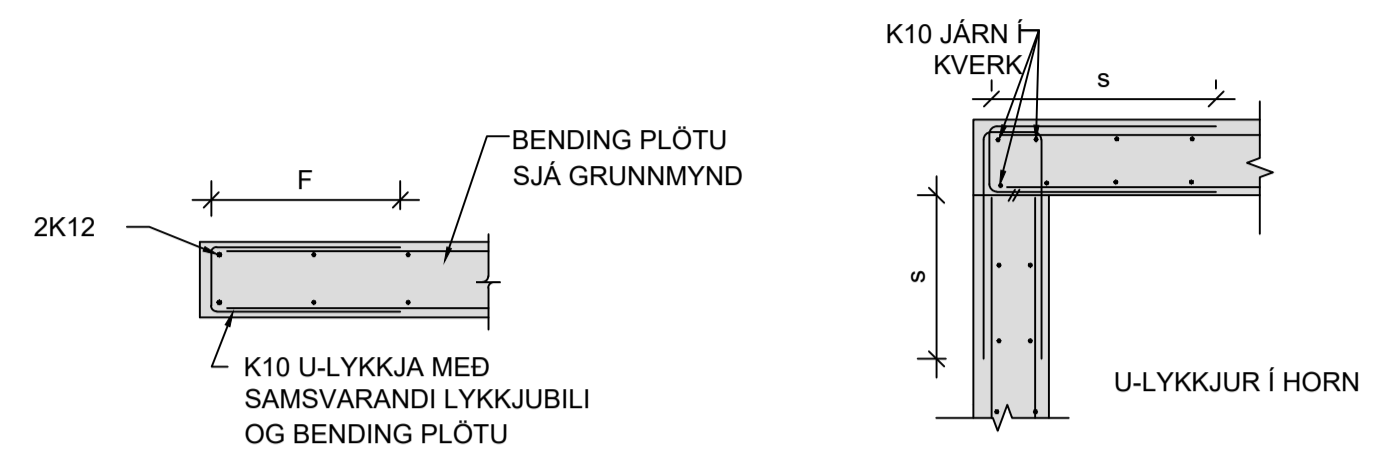
1 2 3 4 5 6 7 8 9 10 11 12



K0 ÁSYND Á VEGG - JÁRNUN VEGGHLUTA
Mkv. 2

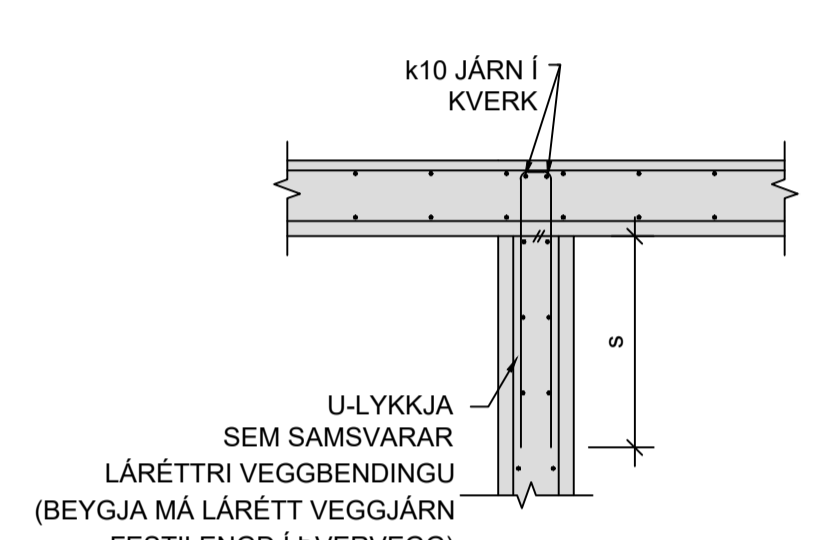


K1 LÁRÉTT KENNISNIÐ - SKERLÁS Í 200/250mm VEGG
Mkv. 2

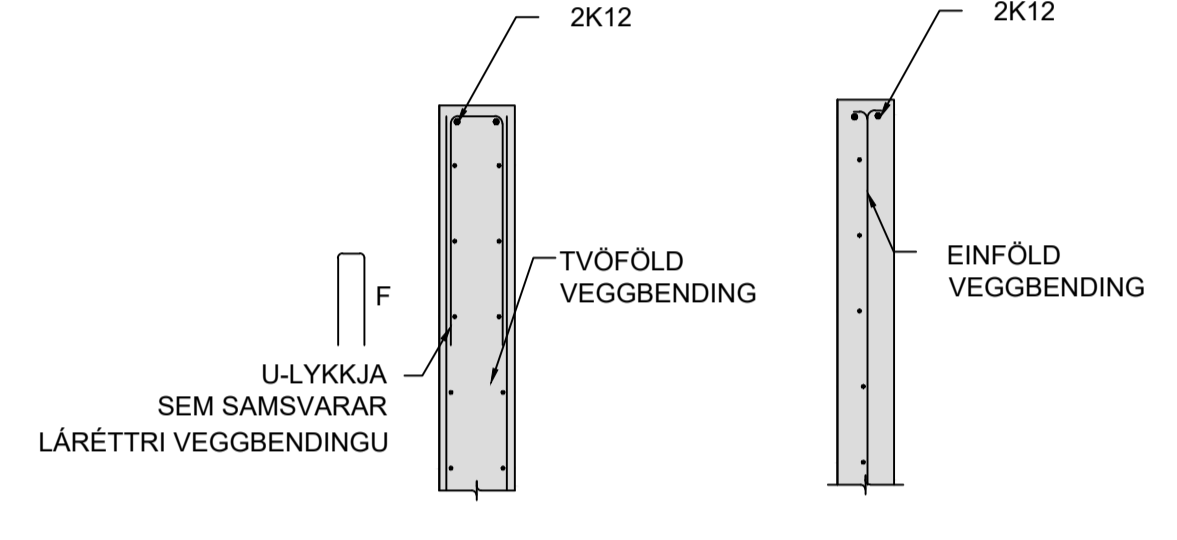


K2 LÓÐRÉTT KENNISNIÐ - PLÖTUBRÚN
Mkv. 2

K3 LÁRÉTT KENNISNIÐ - VEGGHORN
Mkv. 2

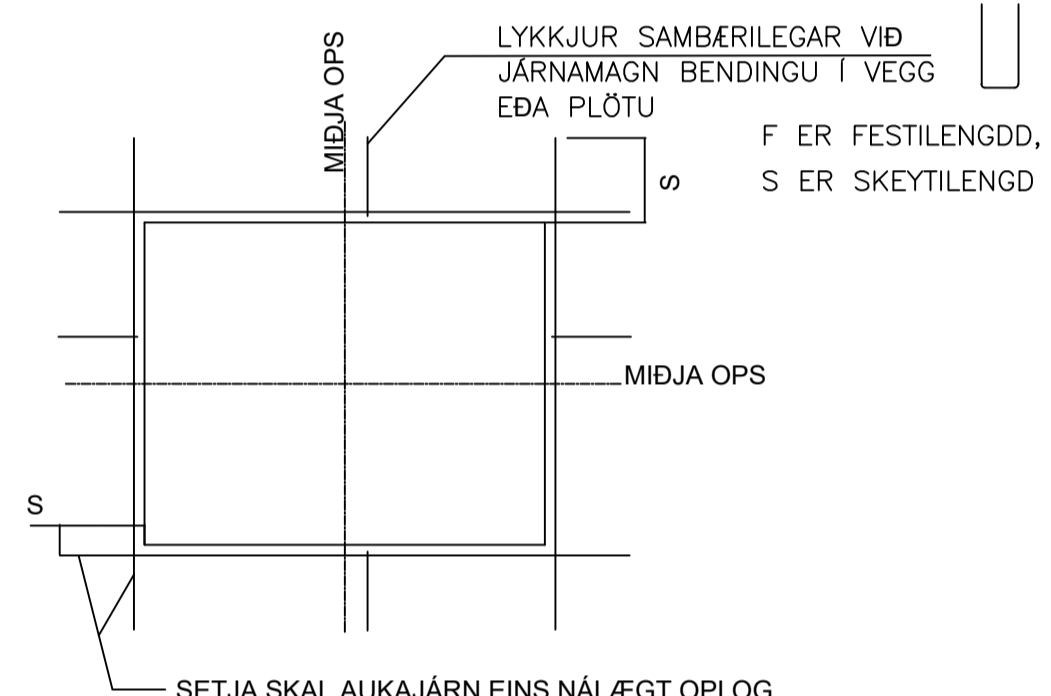


K4 LÁRÉTT KENNISNIÐ - VEGGMÓT
Mkv. 2

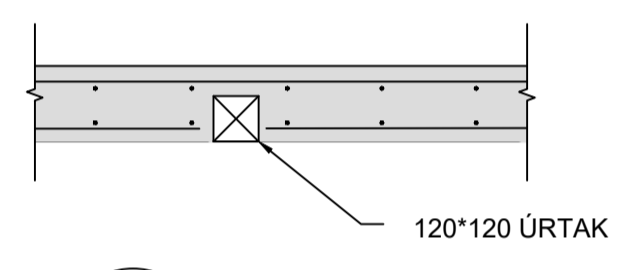


K5 LÁRÉTT KENNISNIÐ - VEGGENDI TVÖFÖLD BENDING OG EINFÖLD VEGGBENDING
Mkv. 2

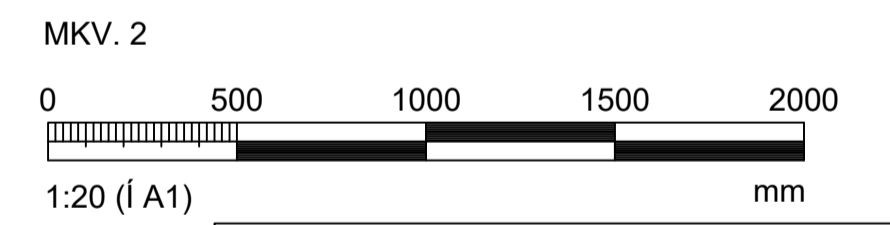
SÉ EKKI ANNARS GETIÐ KOMI AUKALEGA JÁRN UMHERFIS GLUGGA, HURDIR OG OP Í PLÖTUM OG VEGGJUM ER SVARA TIL ÞEIRRA JÁRNA SEM KLIPPT ERU Í SUNDUR, ÞÓ ALDREI MINNA EN 2 K12.



K6 JÁRNUN KRINGUM OP
Mkv. 2



K7 LÓÐRÉTT 120x120 ÚRTAK Í VEGG
Mkv. 2



Hönnunarstjóri: Ragnar Magnússon kt. 190162-2229			
BREYTINGAR			
NR.	DAGS.	BREYTING	SÞ.
1	22.05.2023	Frumútgáfa	HÓO

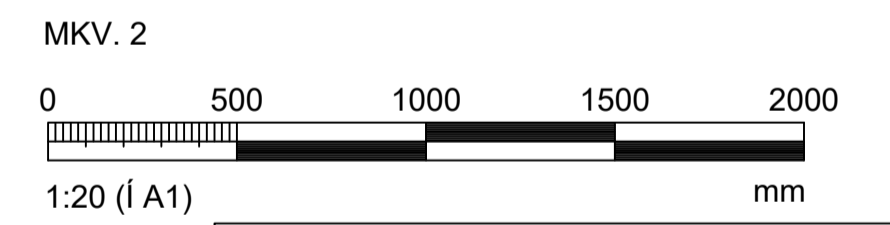
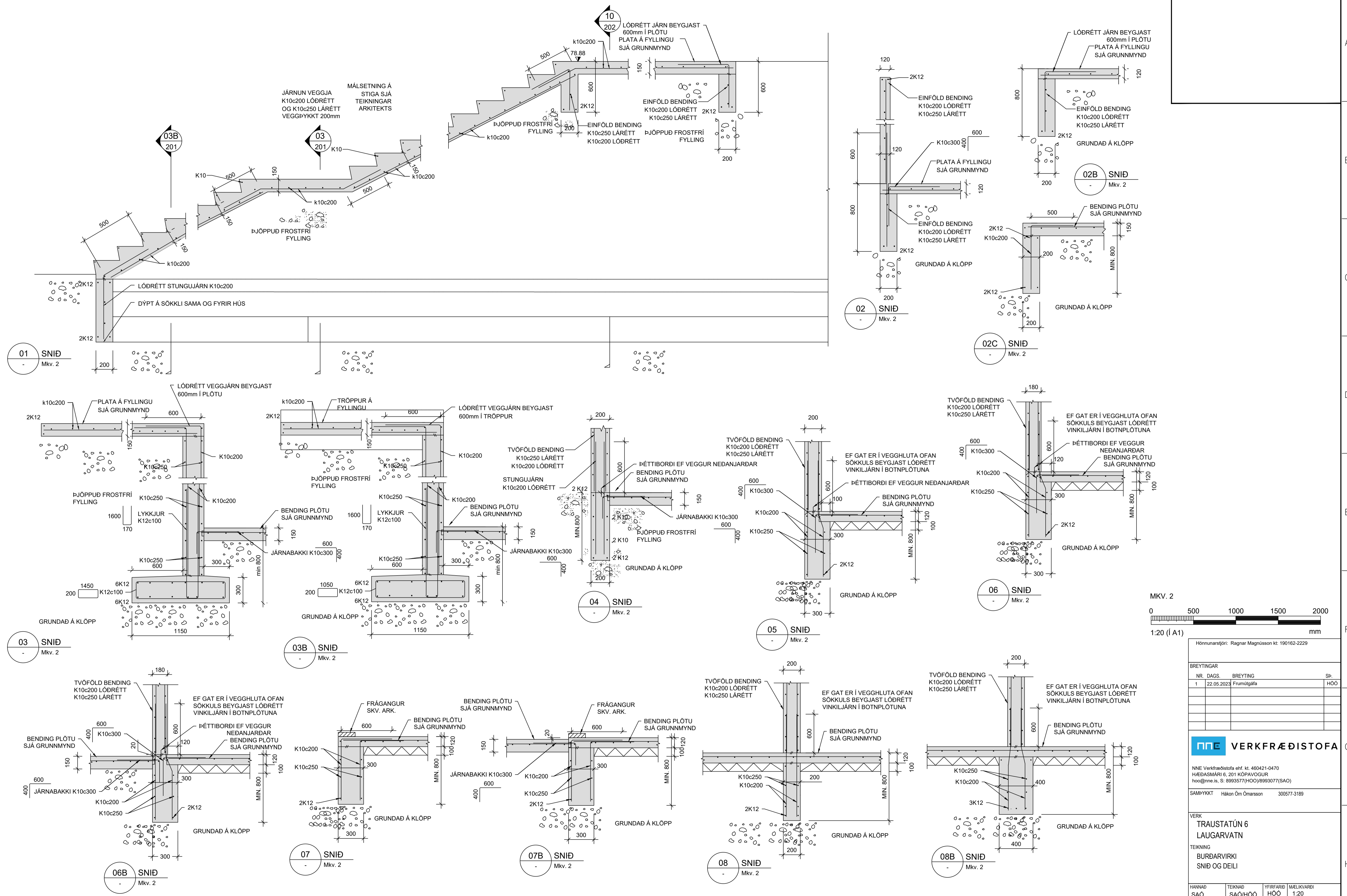
NNE VERKFRÆÐISTOFA

NNE Verkfræðistofa ehf. kt. 460421-0470
HÆÐASMÁRI 6, 201 KÓPAVOGUR
hoo@nne.is, S. 8993577(HOO)8993077(SAO)

SAMPYKKT Hákon Órn Ómarsson 300577-3189

VERK
TRAUSTATÚN 6
LAUGARVATN
TEIKNING
BURÐARVIRKI
SNIB OG DEILI

HANNAÐ SAÓ	TEIKNAD SAÓ/HÓO	YFIRFARID HÓO	MJELKVARNI 1:20	/A1
DAGS. 22.05.2023	VERK NR. 23018	TEIKNING NR. B200	ÚTGAFANR. 1	



Hönnunarstjóri: Ragnar Magnússon kt. 190162-2229		
BREYTINGAR		
NR.	DAGS.	BREYTING
1	22.05.2023	Frumtúgáfa
SAMPYKKT		Hákon Örn Ómarsson 300577-3189
VERK		
TRAUSTATÚN 6 LAUGARVATN		
TEIKNING		
BURÐARVIRKI SNID OG DEILI		
HANNAÐ	TEIKNAD	YFIRFARID
SAÓ	SAÓ/HÓÓ	HÓÓ
DAGS		22.05.2023
VERK NR.		23018
TEIKNING NR.		B201
ÚTGAFA NR.		1

