

SKÝRINGAR

"Í samræmi við samþykkt aðalupprætti"

Hönnunarstjóri

**LX TEIKNISTOFA**  
 Skipholt 37, 105 Reykjavík, IS  
 + (354) 568 8388  
 www.lumex.is  
  
 HELGÍNA EIRÍKSSON KT. 110156-2789

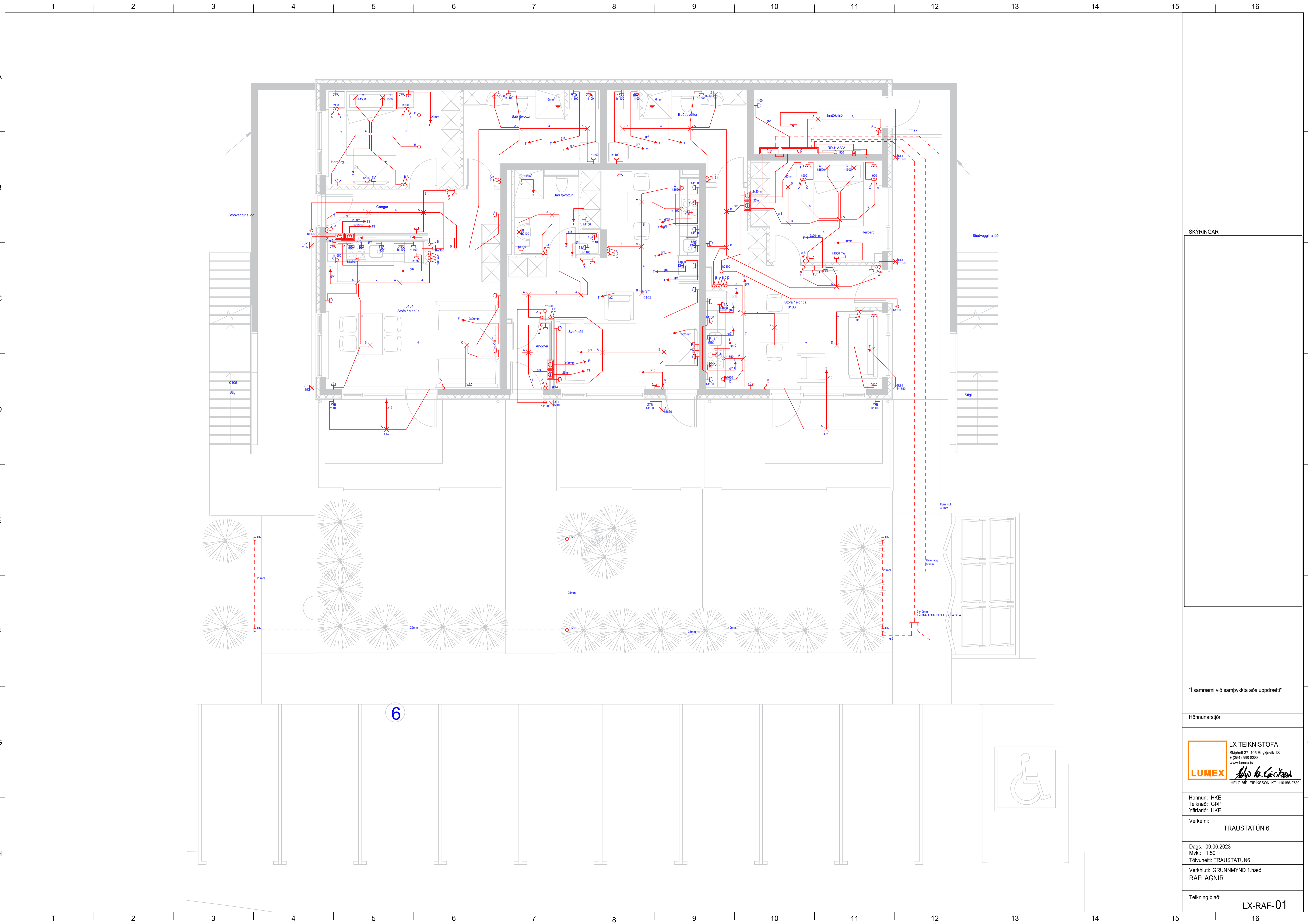
Hönnun: HKE  
 Teiknað: GpP  
 Yfirlitað: HKE

Verkefni: **TRAUSTATÚN 6**

Dags.: 09.06.2023  
 MvK.: 1:50  
 Tölvuhelti: TRAUSTATÚN6

Verkhliut: GRUNNMYNDIR  
 SÖKKULSKAUT

Teikning blað: **LX-RAF-00**



SKÝRINGAR

1. Lína 1-16 og A-H  
 2. Lína 1-16 og A-H  
 3. Lína 1-16 og A-H  
 4. Lína 1-16 og A-H  
 5. Lína 1-16 og A-H  
 6. Lína 1-16 og A-H  
 7. Lína 1-16 og A-H  
 8. Lína 1-16 og A-H  
 9. Lína 1-16 og A-H  
 10. Lína 1-16 og A-H  
 11. Lína 1-16 og A-H  
 12. Lína 1-16 og A-H  
 13. Lína 1-16 og A-H  
 14. Lína 1-16 og A-H  
 15. Lína 1-16 og A-H  
 16. Lína 1-16 og A-H

"Í samræmi við samþykkt aðaluppdrætti"

Hönnunarstjóri

**LX TEIKNISTOFA**  
 Skipholt 37, 105 Reykjavík, IS  
 + (354) 568 8388  
 www.lumex.is  
  
 HELGI M. EIRÍKSSON KT. 110156-2789

Hönnun: HKE  
 Teiknað: GþP  
 Yfirfarað: HKE

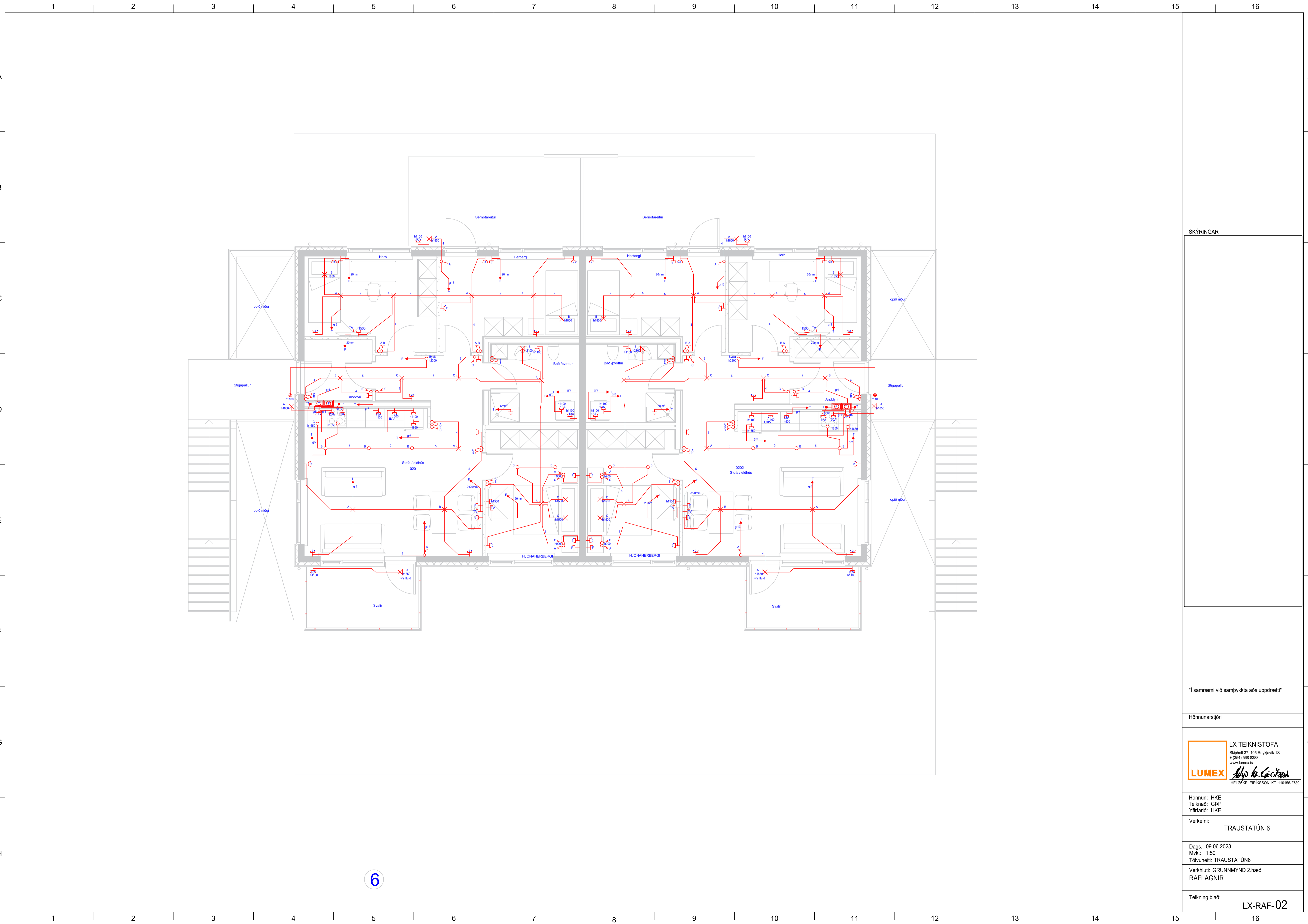
Verkefni:  
**TRAUSTATÚN 6**

Dags.: 09.06.2023  
 Mv.k.: 1:50  
 Tövuheiti: TRAUSTATÚN 6

Verkhlut: GRUNNMYND 1.hæð  
**RAFLAGNIR**

Teikning blað:  
**LX-RAF-01**





6

SKÝRINGAR

"Í samræmi við samþykkt aðaluppdrætti"

Hönnunarstjóri

**LUMEX** LX TEIKNISTOFA  
 Skipholt 37, 105 Reykjavík, IS  
 + (354) 568 8388  
 www.lumex.is  
*Helgi Kr. Eiríksson*  
 HELO KR. EIRIKSSON KT. 110156-2789

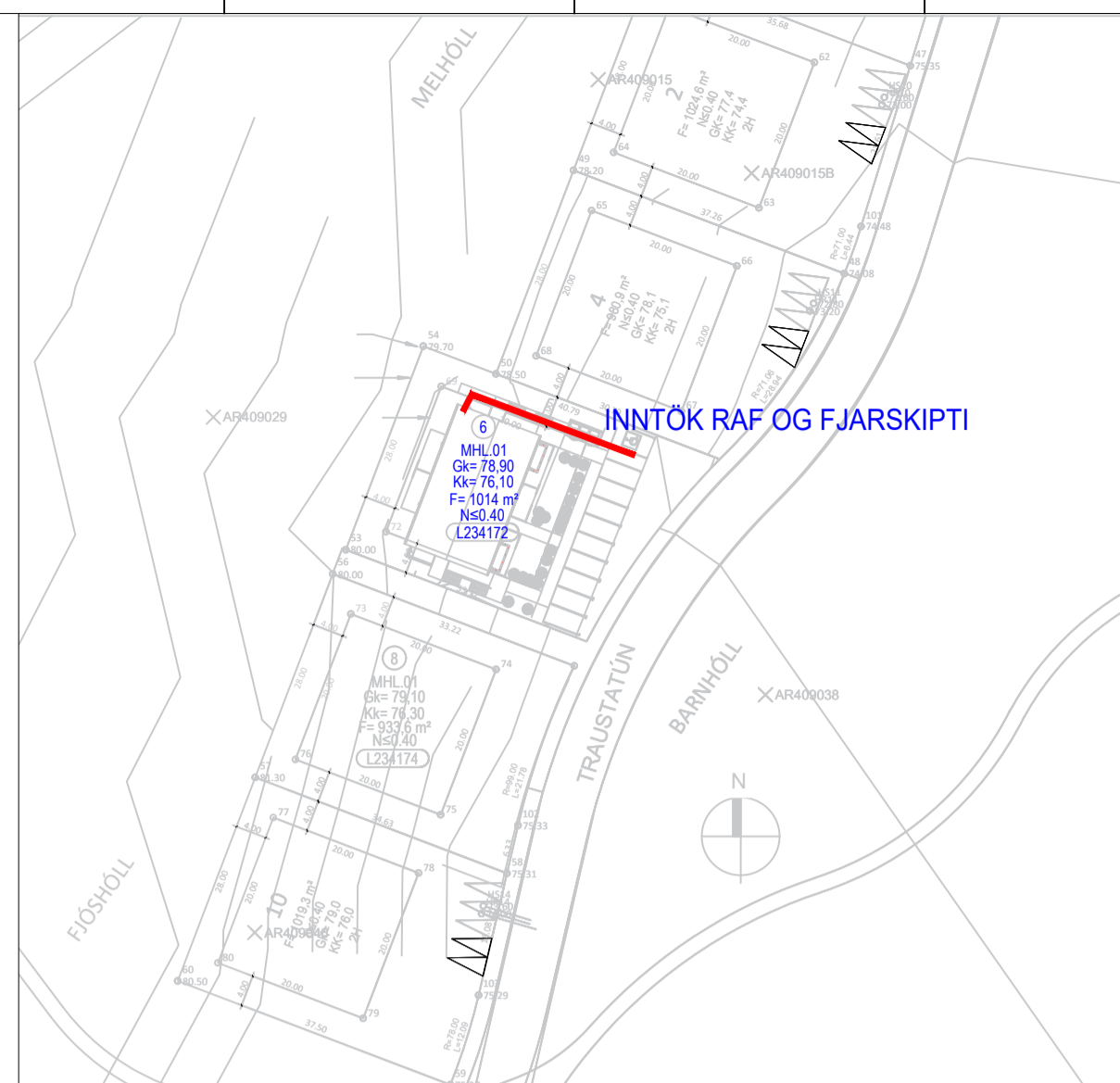
Hönnun: HKE  
 Teiknað: GdP  
 Yfirfarið: HKE

Verkefni: TRAUSTATÚN 6

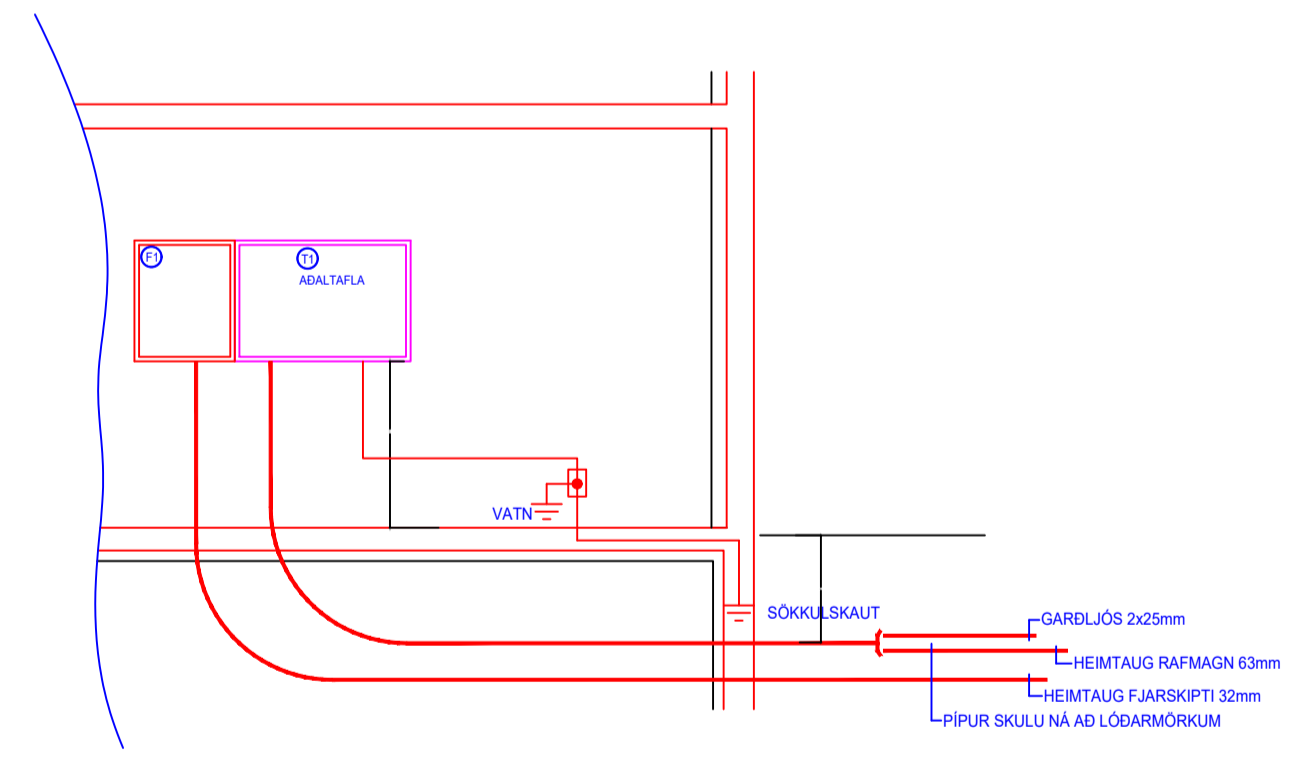
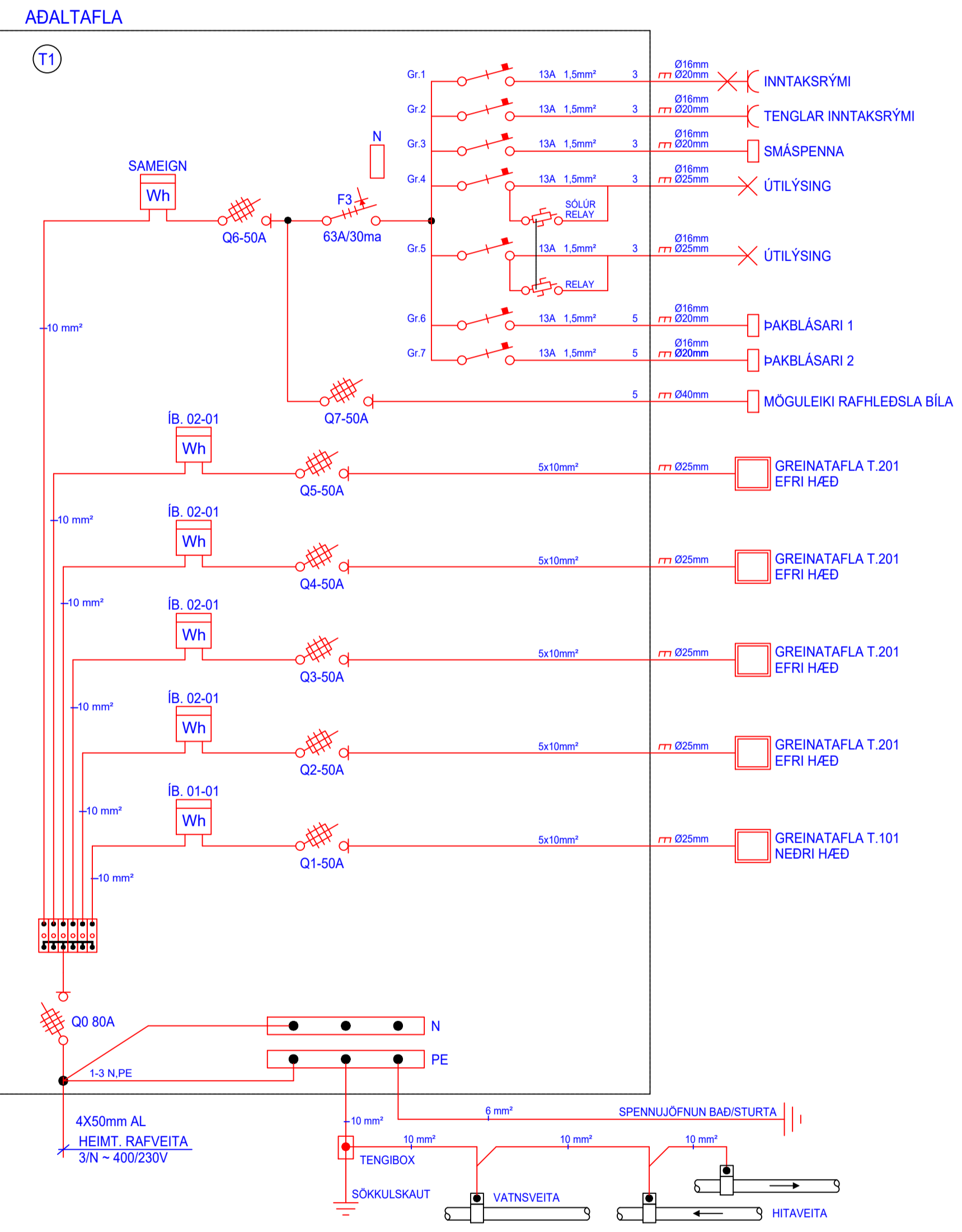
Dags.: 09.06.2023  
 MvK.: 1:50  
 Tövuheiti: TRAUSTATÚN6

Verkhliut: GRUNNMYND 2.hæð  
 RAFLAGNIR

Teikning blað: LX-RAF-02



AFSTÖÐUMYND MKV. 1:500



SNID A-A MKV. 1:500

**SKYRINGAR**

**Almennt:**  
Öll mál sem gefin eru upp á teikningum eru í mm. Hæðarmál skulu vera miðuð við fullfrágengin göf og í miða dós, fjarlægðir eru miðaðar við miðu dósar. Samræma skal staðsetningu rafbúnaðar í eldhúsi, baði og þvottahúsi við sérteikningar af innréttingum. Öll tákni eru táknraun og ber að samræma lagir að tækjum eftir aðstaðum á staðnum og eftir sérteikningum. Allar lagir og frágangur skal vera samkvæmt reglugerðum og fyrirmælum frá rafveitu. Spennujafna skal pipukerfi fyrir heita og kaldavatslögn. Skal það gert í tengiskáp rafveitu og tengjast inn í AO (aðalstofu). Skila skal mælingu af spennujöfnunni og skal hún uppfylla kröfur rafveitu. Til snerspennuvammar skal nota núllun og lekastraumsrofavörn.

**Hæðir búnaðar:**  
Tenglar almennt 200mm frá fullfrágengnu göf. Tenglar teiknaðir með rofa koma í rofahæð. Vinnutenglar í eldhúsi koma í 1100mm hæð. Rofar koma almennt í 1100mm hæð. Allir tenglar í bílskúr koma í 1100mm hæð. Rofar við hjónarúm koma í 800mm hæð. Tengill fyrir eldavél kemur í 300mm hæð. Tengill fyrir viftu kemur í 2000mm hæð. Gæta skal að legu og þéttleika dósar vegna burðarþeis byggingahluta og hjóleinangrunar.

**Pipur lágspennu:**  
Pipur lágspennu eru almennt 16mm og vir 3x1.5mm<sup>2</sup>. Pipur smáspennu eru almennt 20mm. Pipur í helluborð og ofn, lagir 20mm rör, vir 3x2.5mm<sup>2</sup>. Spennujöfnun í baðherbergi 6mm<sup>2</sup>. Ísar sem pipur eru lagðar hið við hið í vegjum eða loftum skal hafa að minnsta kosti 30mm þil milli pípa þannig að sleypa geti auðveldlega runnið á milli. Gæta skal að legu og þéttleika róra vegna burðarþeis byggingahluta.

**Málstraumur:**  
Rafbúnaður sé í samræmi við stærðir varbúnaðar í toflu. Sökkulskaut:

**Frágangur sökkulskauta** skal vera í samræmi við kröfur rafveitu. Jarðbinda skal málmhluta lagna, tækja, lampar, lofttræstistokka og rafbúnaðar.

Raða skal fösúm (L1,L2,L3) rétt niður á straumskinnur og greinar þannig að tryggj sé að rétt fasaröð haldist að 3ja fasa tækjum og alag milli fasa sé sem jafnast.

**Málsetningar:**  
Allar málsetningar skulu miðast við málsettar byggingarteikningar. NEMA ANNARS SÉ GETIÐ Á TEIKNINGUM.

\*í samræmi við samþykkt aðaluppdrætti\*

Hönnunarstjóri

**LX TEIKNISTOFA**  
Skipholt 37, 105 Reykjavík, IS  
+ (354) 568 8388  
www.lumex.is  
*Helgi Eiríksson*  
HELGI EIRÍKSSON KT. 110156-2789

Hönnun: HKE  
Teiknað: GpP  
Yfirlitað: HKE

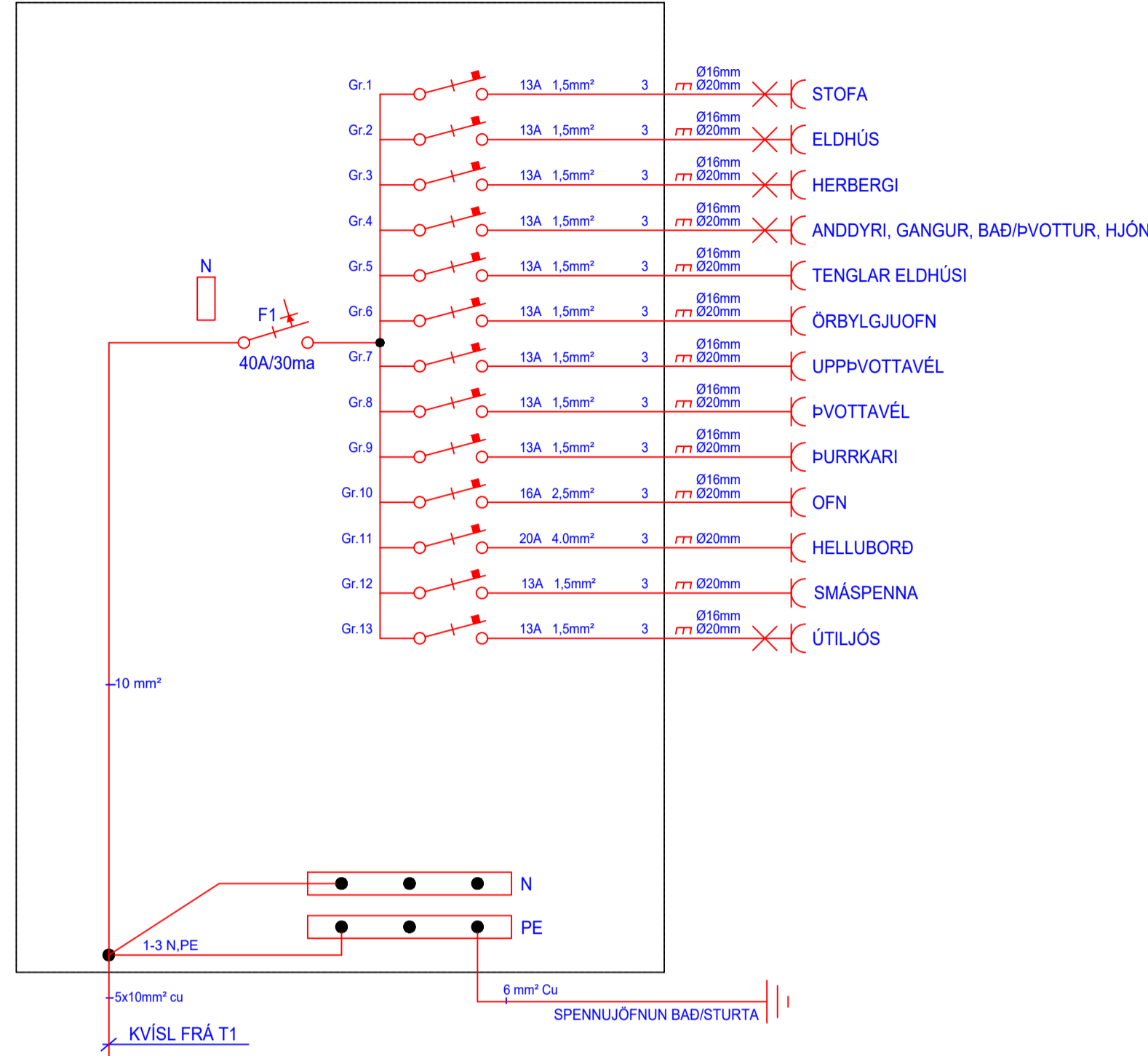
Verkefni: **TRAUSTATÚN 6**

Dags.: 09.06.2023  
Mkv.: 1:50 OG 1:500  
Tölvuhelti: TRAUSTATÚN6

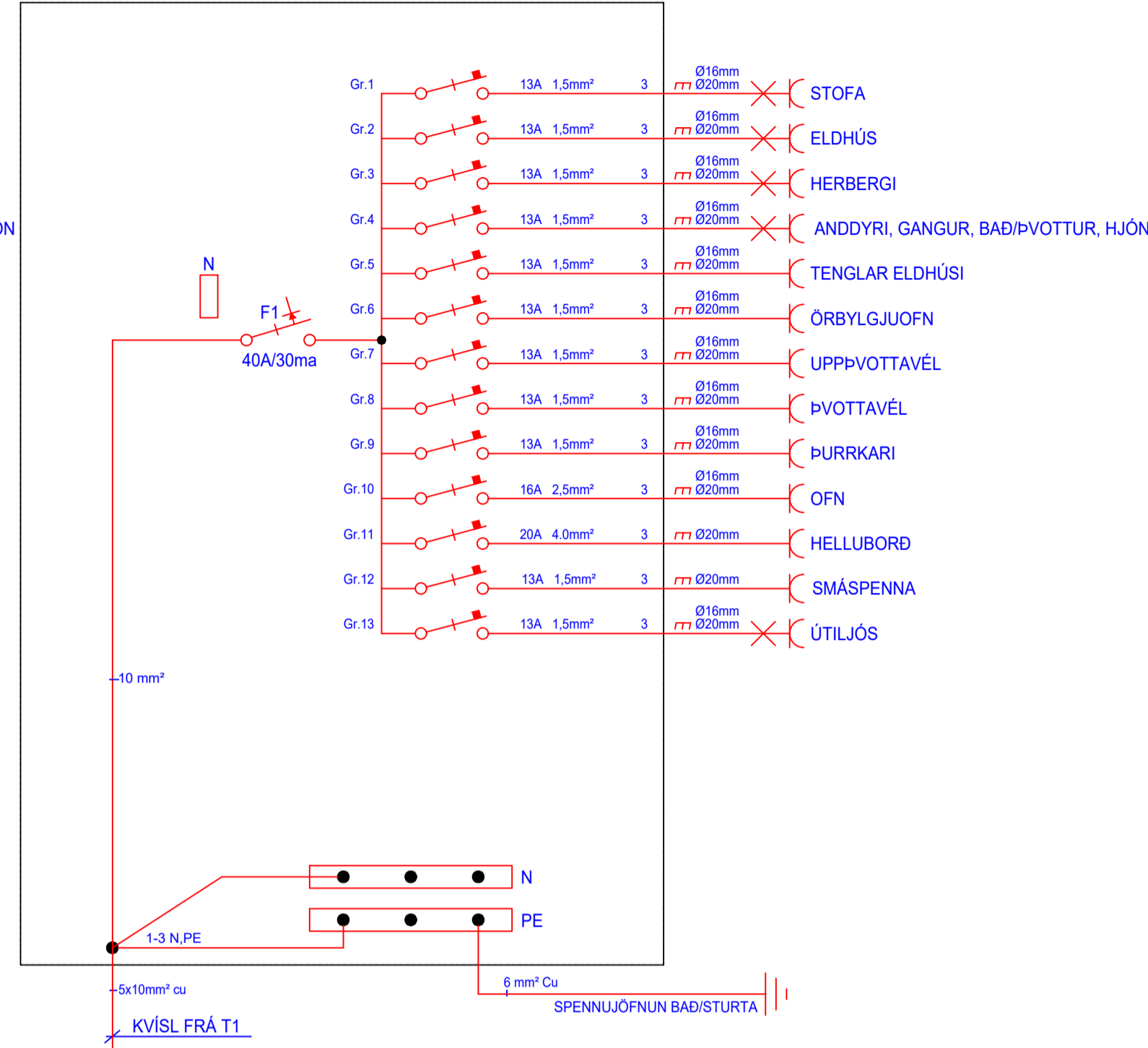
Verkhelti: **EINLÍNA T1, SNID OG AFSTADA**

Teikning blað: **LX-RAF-03**

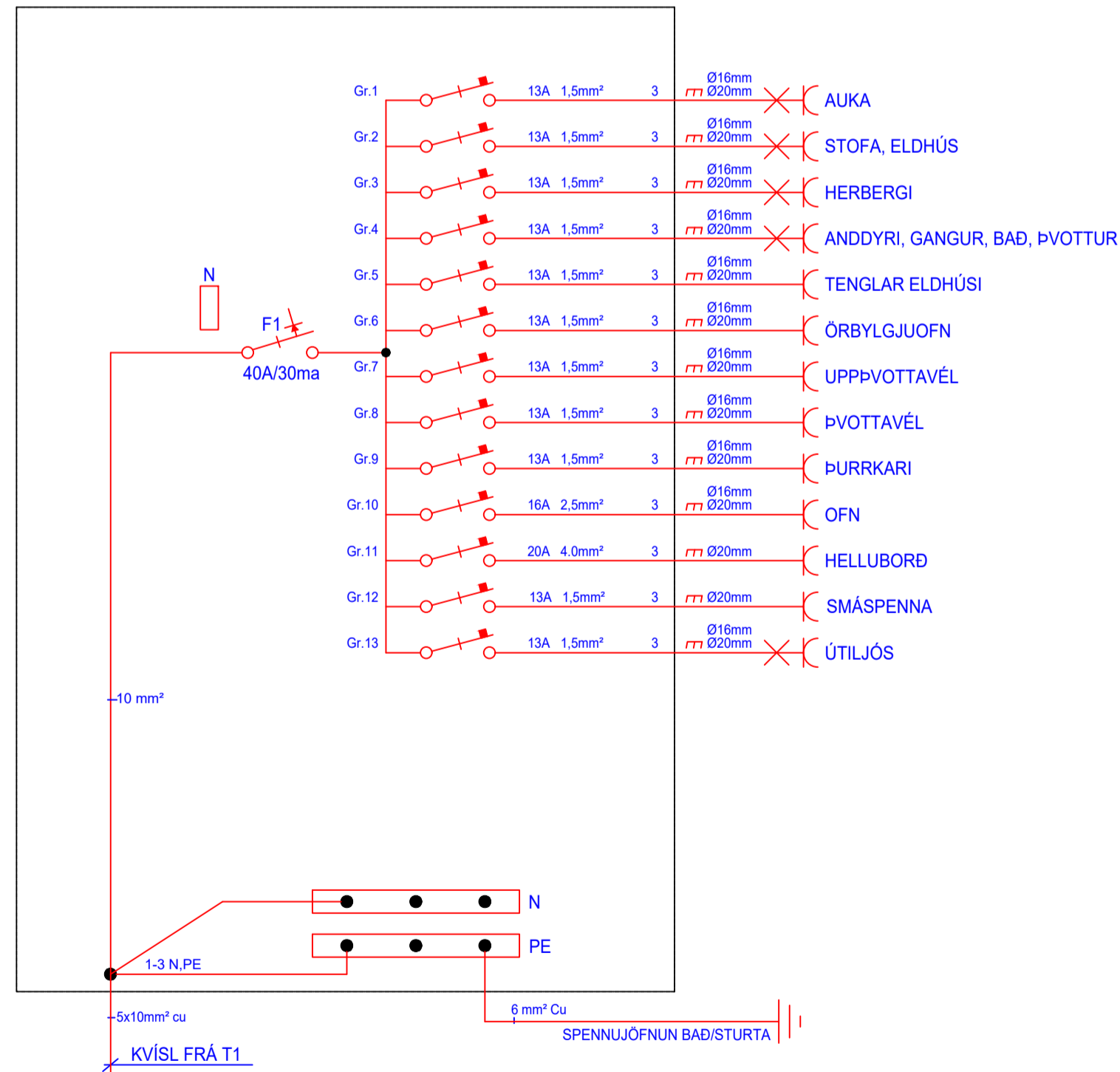
GREINATAFLA T.102



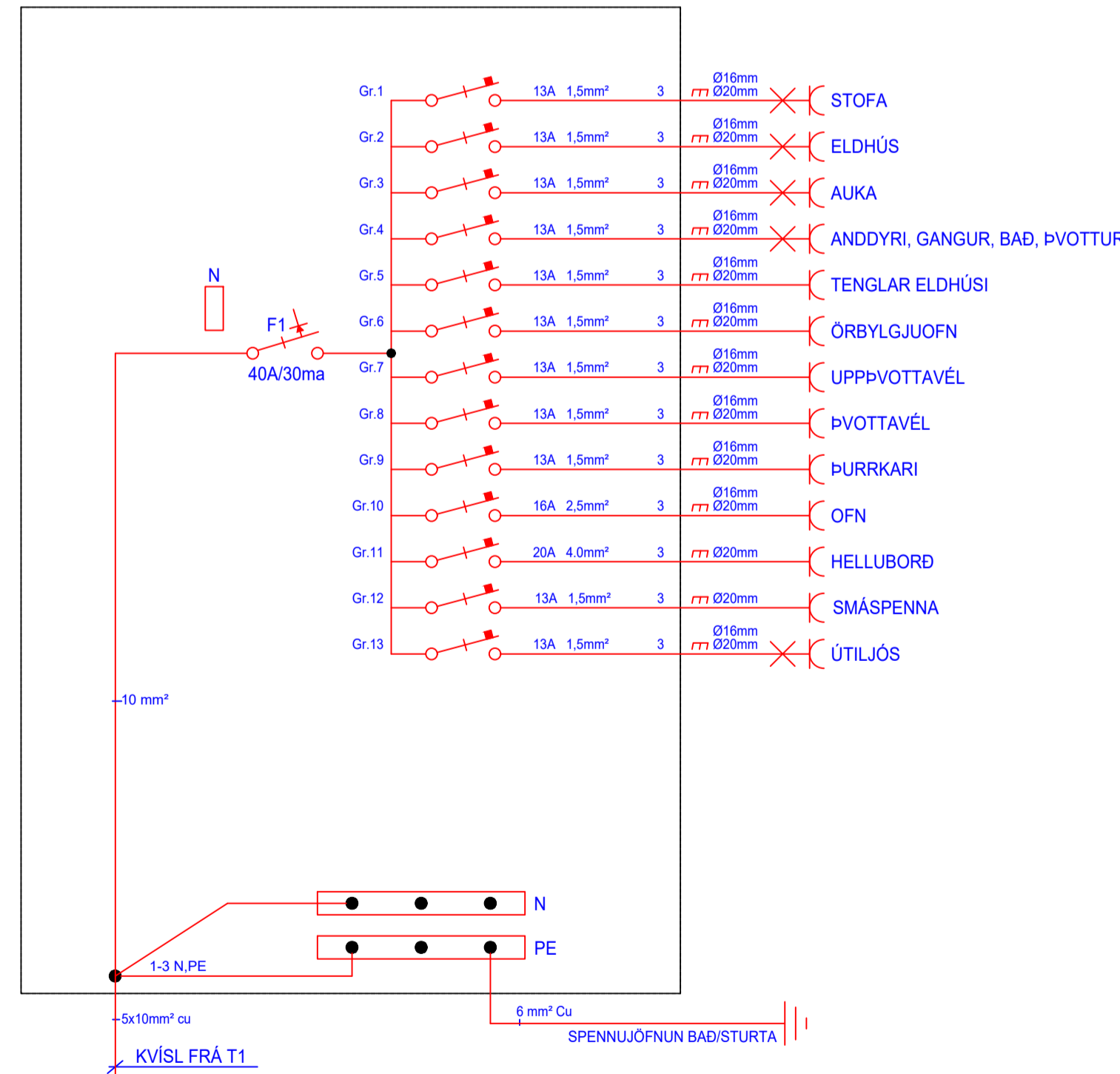
GREINATAFLA T.202



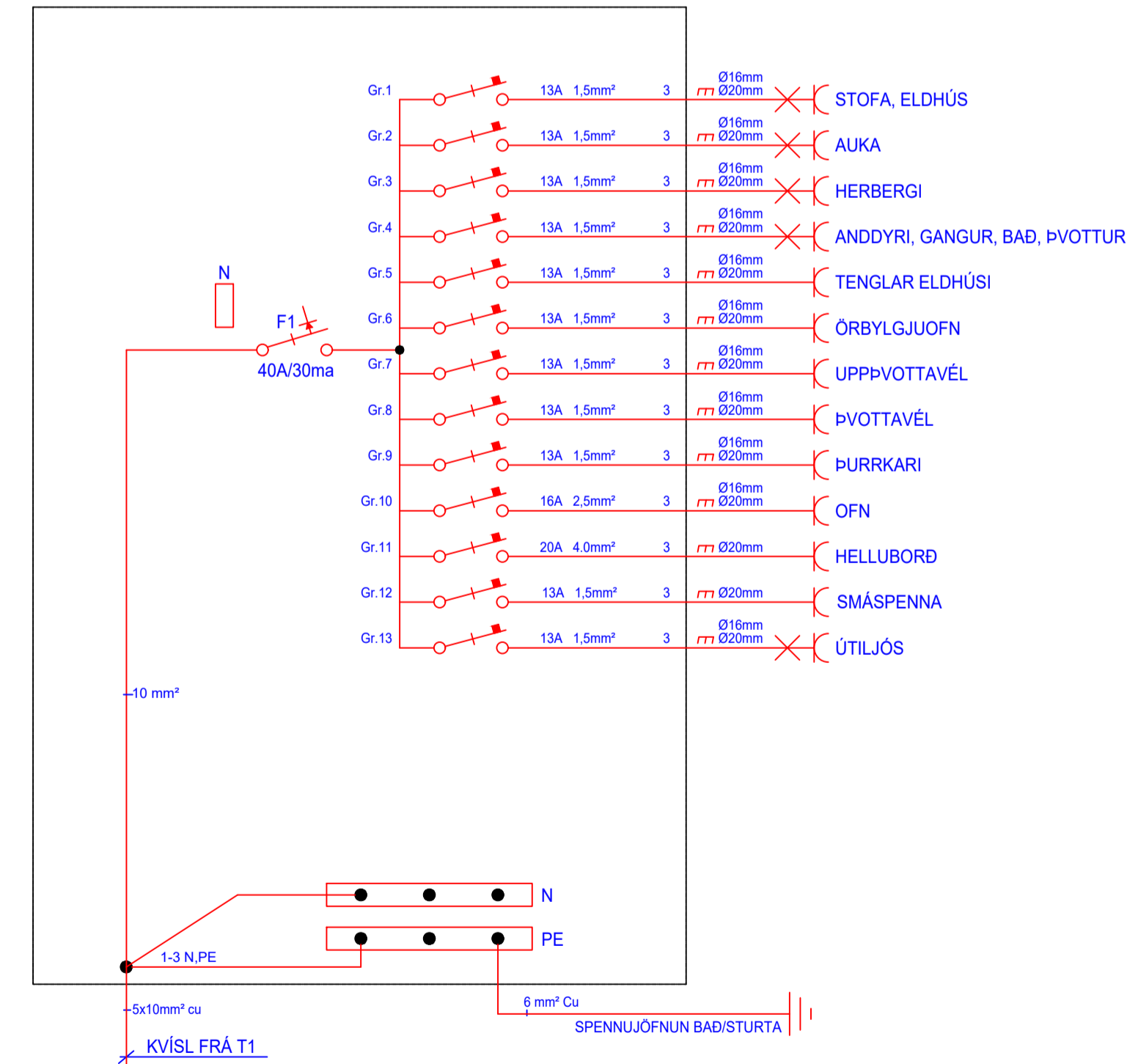
GREINATAFLA T.101



GREINATAFLA T.102



GREINATAFLA T.103



## SKYRINGAR

**Almennt:**  
 Ól mál sem gefin eru upp á teikningum eru í mm.  
 Hæðarmál skulu vera miðuð við fullfrágengnu göf og í miða dós, fariægðir eru miðaðir við miðu dósar. Samræma skal staðsetningu rafbúnaðar í eldhúsi, badi og þvottahúsi við sérteikningar af innréttingum. Ól teki eru táknað og ber að samræma lagir að tekið eftir aðstaðum á staðnum og eftir sérteikningum. Allar lagir og frágangur skal vera samkvæmt reglugerðum og fyrirmælum frá rafveitu. Spennujafna skal pipukerfi fyrir heita og kaldvatnslögn. Skal það gert í tengiskáp rafveitu og tengist inn í AO (aðalstofu). Skila skal mælingu af spennujöfnuninni og skal hún uppfylla kröfur rafveitu. Til smærspennuvamara skal nota rúllun og lekstraumsrofavörn.

**Hæðir búnaðar:**  
 Tenglar almennt 200mm frá fullfrágengnu göf.  
 Tenglar tekið með rofa koma í rofahæð.  
 Virnuteklar í eldhúsi koma í 1100mm hæð.  
 Rofar koma almennt í 1100mm hæð.  
 Allir tenglar í blískúr koma í 1100mm hæð.  
 Rofar við hjónarúm koma í 800mm hæð.  
 Tengill fyrir eiddavél kemur í 300mm hæð.  
 Tengill fyrir viftu kemur í 2000mm hæð.  
 Gæta skal að legu og þéttleika dósavæga burðarþeis byggingahluta og hjóleinangrunar.

**Pipar lágspennu:**  
 Pipar lágspennu eru almennt 16mm og vir 3x1.5mm<sup>2</sup>.  
 Pipar smáspennu eru almennt 20mm.  
 Pipar í helluborð og ofn, lagir 20mm rör, vir 3x2.5mm<sup>2</sup>.  
 Spennujöfnun í baðherbergi 6mm<sup>2</sup>. Þar sem pipur eru lagðar hið við hið í veggum eða loftum skal hafa að minnsta kosti 30mm bíl milli pípa þannig að sleypa geti auðveldlega runnið á milli. Gæta skal að legu og þéttleika róra vegna burðarþeis byggingahluta.

**Málstraumur:**  
 Rafbúnaður sé í samræmi við stærðir varbúnaðar í toflu.  
**Sökulskaut:**  
 Frágangur sökulskauts skal vera í samræmi við kröfur rafveitu. Jarðbinda skal málmhluta lagna, tækja, lampu, lofttrástökka og rafbúnaðar.

Raða skal fösam (L1,L2,L3) rétt niður á straumskinnur og greinar þannig að tryggj sé að rétt fasaróð haldist að 3ja fasa tækjum og alag milli fasa sé sem jafnast.

**Málsetningar:**  
 Allar málsetningar skulu miðast við málsettar byggingarteikningar.  
**NEMA ANNARS SÉ GETIÐ Á TEIKNINGUM.**

"í samræmi við samþykkt aðaluppdrætti"

Hönnunarstjóri



Hönnun: HKE  
 Teiknað: GpP  
 Yfirfarið: HKE

Verkefni: TRAUSTATÚN 6

Dags.: 09.06.2023  
 Mvk.: 1:50  
 Tövuheit: TRAUSTATÚN6

Verkhlut: EINLÍNUMYNDIR

Teikning blað: LX-RAF-04