

SKÝRINGAR

"Í samræmi við samþykkt aðalupprætti"

Hönnunarstjóri

LX TEIKNISTOFA
 Skipholt 37, 105 Reykjavík, IS
 + (354) 568 8388
 www.lumex.is

LUMEX *Helgi R. Eiríksson*
 HELGI R. EIRÍKSSON KT. 110156-2789

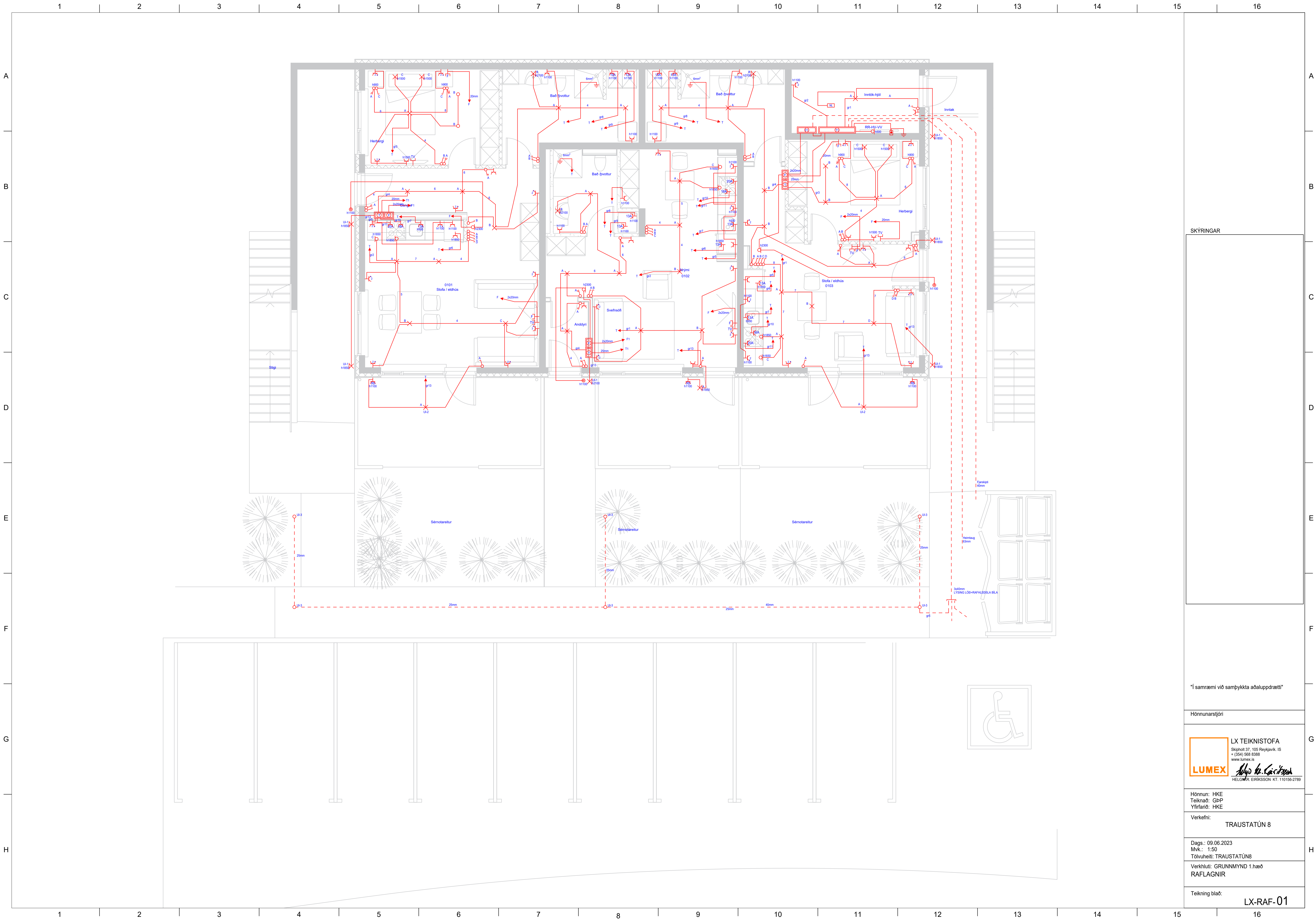
Hönnun: HKE
 Teiknað: GpP
 Yfirlitað: HKE

Verkefni:
TRAUSTATÚN 8

Dags.: 09.06.2023
 Mvk.: 1:50
 Tölvuhelti: TRAUSTATÚN8

Verkhliut: GRUNNMYNDIR
 SÖKKULSKAUT

Teikning blað:
LX-RAF-00



SKÝRINGAR

"Í samræmi við samþykkt aðaluppdrætti"

Hönnunarstjóri

LX TEIKNISTOFA
 Skipholt 37, 105 Reykjavík, IS
 + (354) 568 8388
 www.lumex.is



HELGMR. EIRÍKSSON KT. 110156-2789

Hönnun: HKE
 Teiknað: GpP
 Yfirfarað: HKE

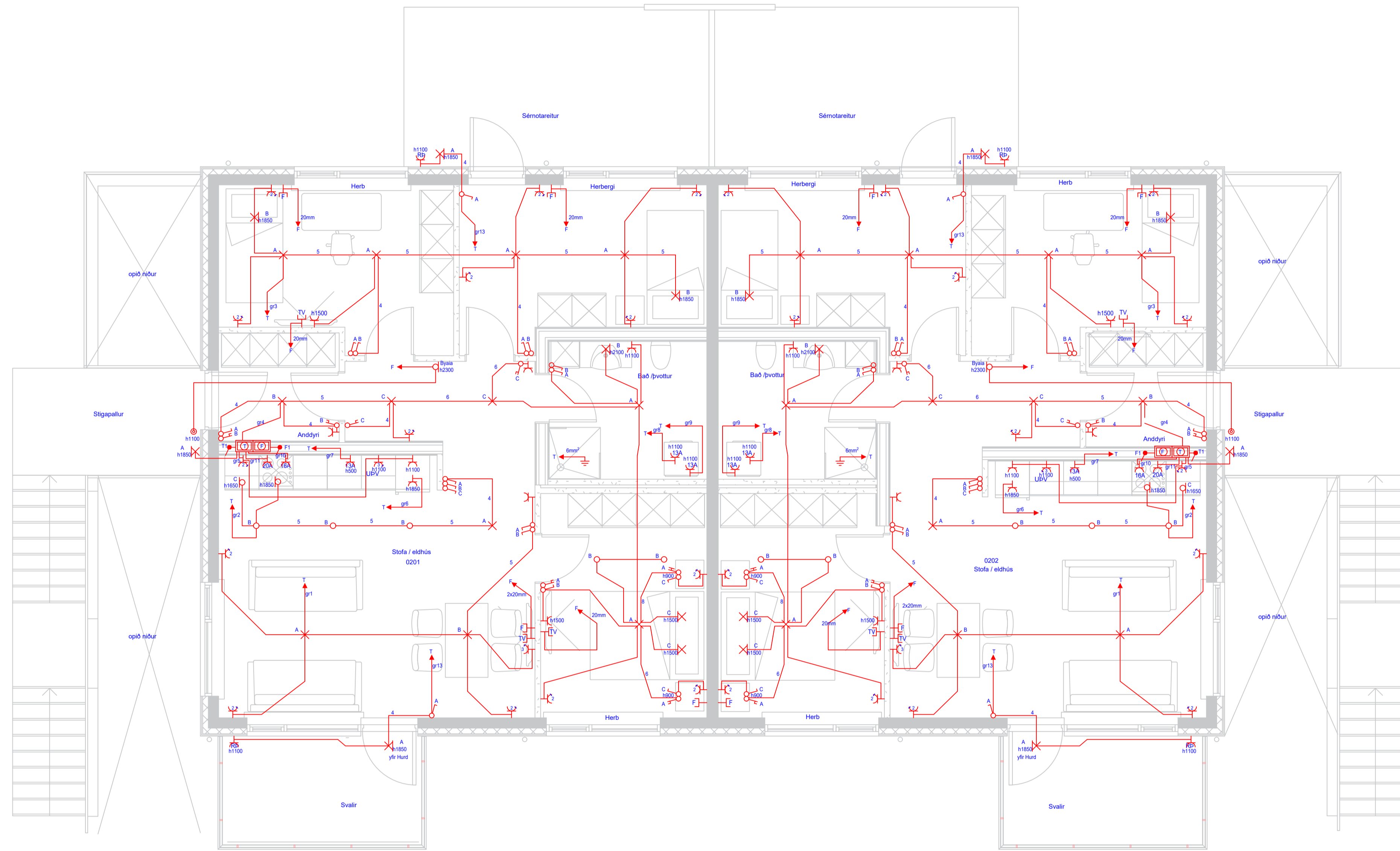
Verkefni:
TRAUSTATÚN 8

Dags.: 09.06.2023
 Mv.: 1:50
 Tölvuhelti: TRAUSTATÚN8

Verkhliut: GRUNNMYND 1.hæð
RAFLAGNIR

Teikning blað:
LX-RAF-01





8

SKÝRINGAR

"Í samræmi við samþykkt aðaluppdrætti"

Hönnunarstjóri

LX TEIKNISTOFA
 Skipholt 37, 105 Reykjavík, IS
 + (354) 568 8388
 www.lumex.is

LUMEX *Helgi M. Eiríksson*
 HELGI M. EIRÍKSSON KT. 110156-2789

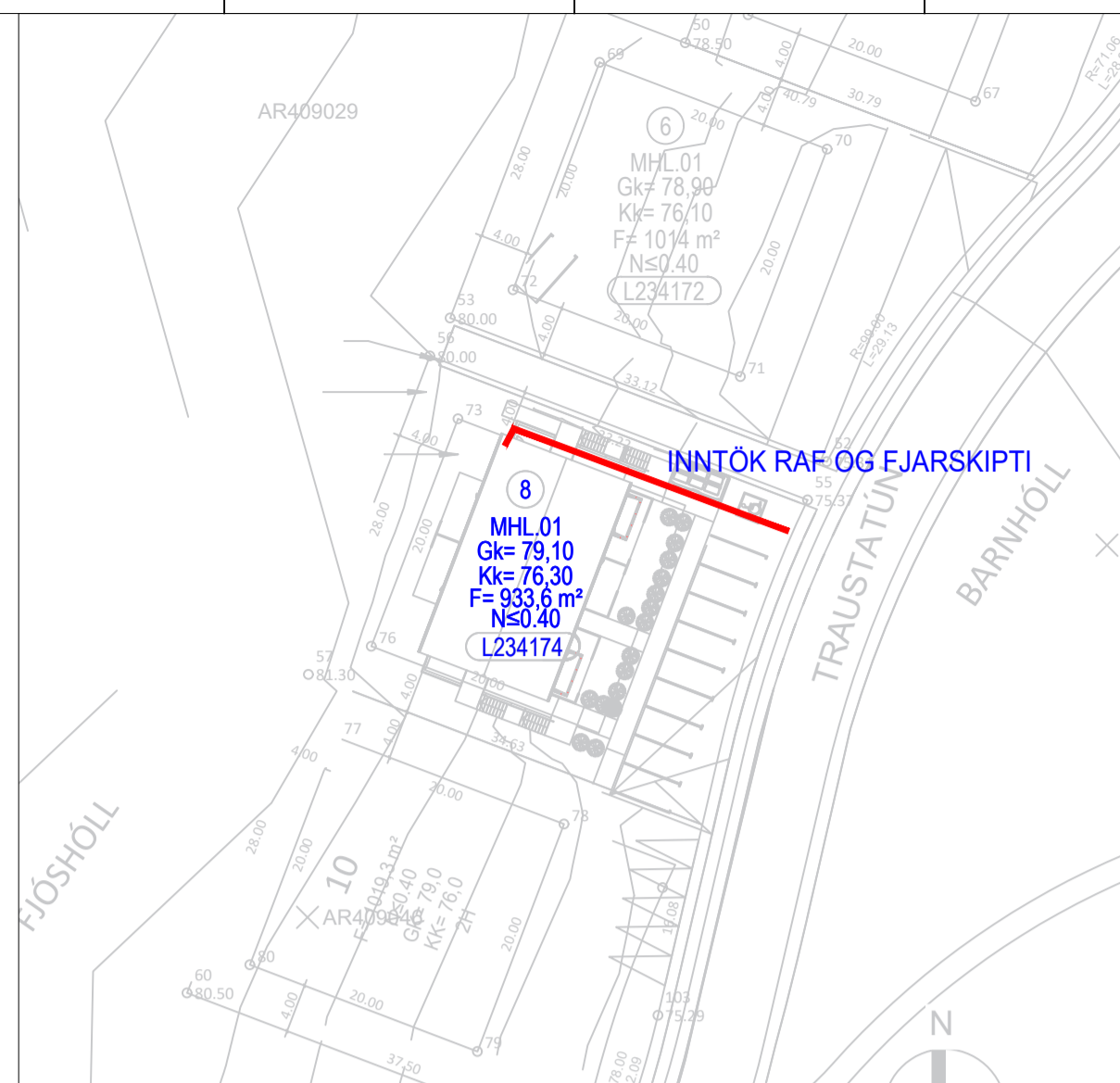
Hönnun: HKE
 Teiknað: GPP
 Yfirfarið: HKE

Verkefni:
TRAUSTATÚN 8

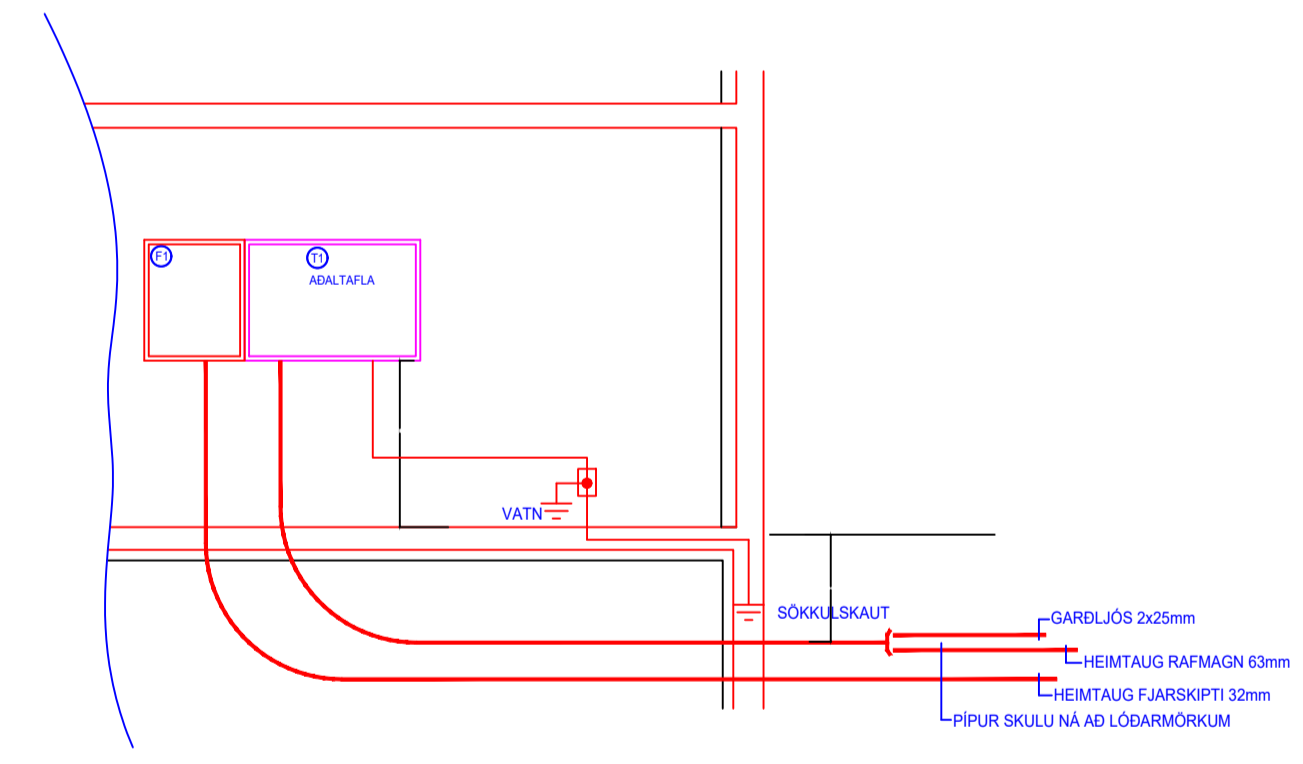
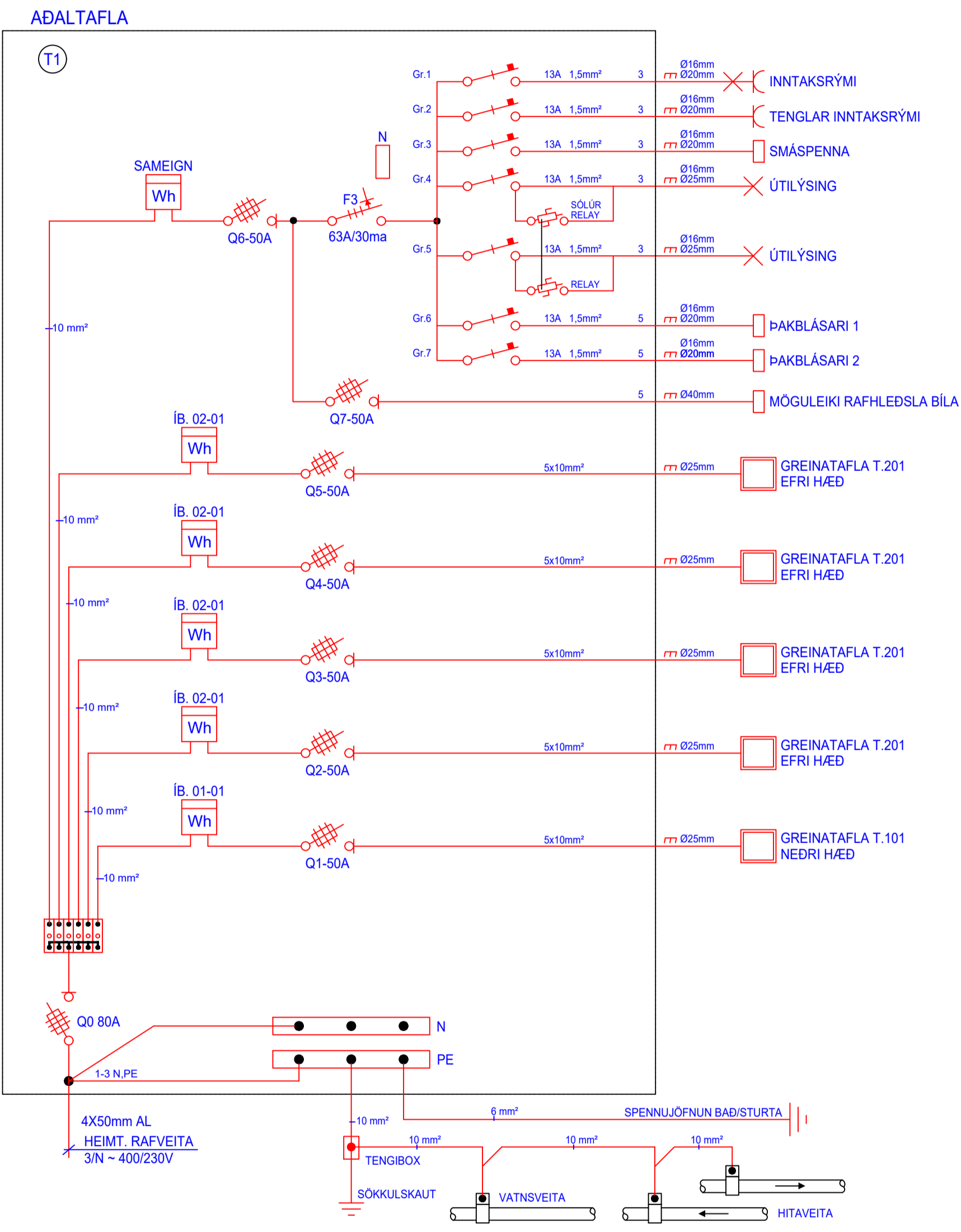
Dags.: 09.06.2023
 Mv.: 1:50
 Tövuheiti: TRAUSTATÚN8

Verkhliut: GRUNNMYND 2.hæð
RAFLAGNIR

Teikning blað:
LX-RAF-02



AFSTÖÐUMYND MKV. 1:500



SNID A-A MKV. 1:50

SKÝRINGAR

Almennt:
Öl mál sem gefin eru upp á teikningum eru í mm. Hæðarmál skulu vera miðuð við fullfrágengin göf og í miða dós, fartaðgir eru miðaðar við miðu dósar. Samræma skal staðsetningu rafbúnaðar í eldhúsi, baði og þvottahúsi við sérteikningar af innréttingum. Öll takn eru táknað og ber að samræma lagirnir að tækjum eftir aðstaðum á staðnum og eftir sérteikningum. Allar lagirnir og frágangur skal vera samkvæmt reglugerðum og fyrirmælum frá rafveitu. Spennujafna skal pipukeyri fyrir heita og kaldavatslögn. Skal það gert í tengiskáp rafveitu og tengjast inn í A0 (aðaltöflu). Skila skal mælingu af spennujöfnuninni og skal hún uppfylla kröfur rafveitu. Til snertispennumarar skal nota núllun og lekastraumsrofavörn.

Hæðir búnaðar:
Tenglar almennt 200mm frá fullfrágengnu göf. Tenglar teiknaðir með rofa koma í rofahæð. Vinu tenglar í eldhúsi koma í 1100mm hæð. Rofar koma almennt í 1100mm hæð. Allir tenglar í blískúr koma í 1100mm hæð. Rofar við hjónarúm koma í 800mm hæð. Tengill fyrir eldavél kemur í 300mm hæð. Tengill fyrir viftu kemur í 2000mm hæð. Gæta skal að legu og þéttleika dósar vegna burðarþöps byggingahluta og hjóðeinangrunar.

Pipur lágspennu:
Pipur lágspennu eru almennt 16mm og vir 3x1.5mm². Pipur smáspennu eru almennt 20mm. Pipur í helluborð og ofn, lagirnir 20mm rör, vir 3x2.5mm². Spennujöfnun í baðherbergi 6mm². Þar sem pipur eru lagðar hið við hið í veggjum eða loftum skal hafa að minnsta kosti 30mm bí milli pípa þannig að steypa geti auðveldlega runnið á milli. Gæta skal að legu og þéttleika róra vegna burðarþöps byggingahluta.

Málstraumur:
Rafbúnaður sé í samræmi við stærðir varbúnaðar í töflu. Sökkulskáut:
Frágangur sökkulskáuta skal vera í samræmi við kröfur rafveitu. Jarðbinda skal málmhluta lagna, tækja, lampar, lofttræstistokka og rafbúnaðar.

Raða skal fösom (L1,L2,L3) rétt niður á straumskinnur og greinar þannig að tryggj sé að rétt fasaróð haldist að 3ja fasa tækjum og alag milli fasa sé sem jafnast.

Málsetningar:
Allar málsetningar skulu miðast við málsettar byggingarteikningar.
NEMA ANNARS SÉ GETIÐ Á TEIKNINGUM.

í samræmi við samþykkt aðalupprætti

Hönnunarstjóri

LX TEIKNISTOFA
Skipholt 37, 105 Reykjavík, IS
+ (354) 568 8388
www.lumex.is

HELGMR EIRÍKSSON KT. 110156-2789

Hönnun: HKE
Teiknað: GpP
Yfirlitað: HKE

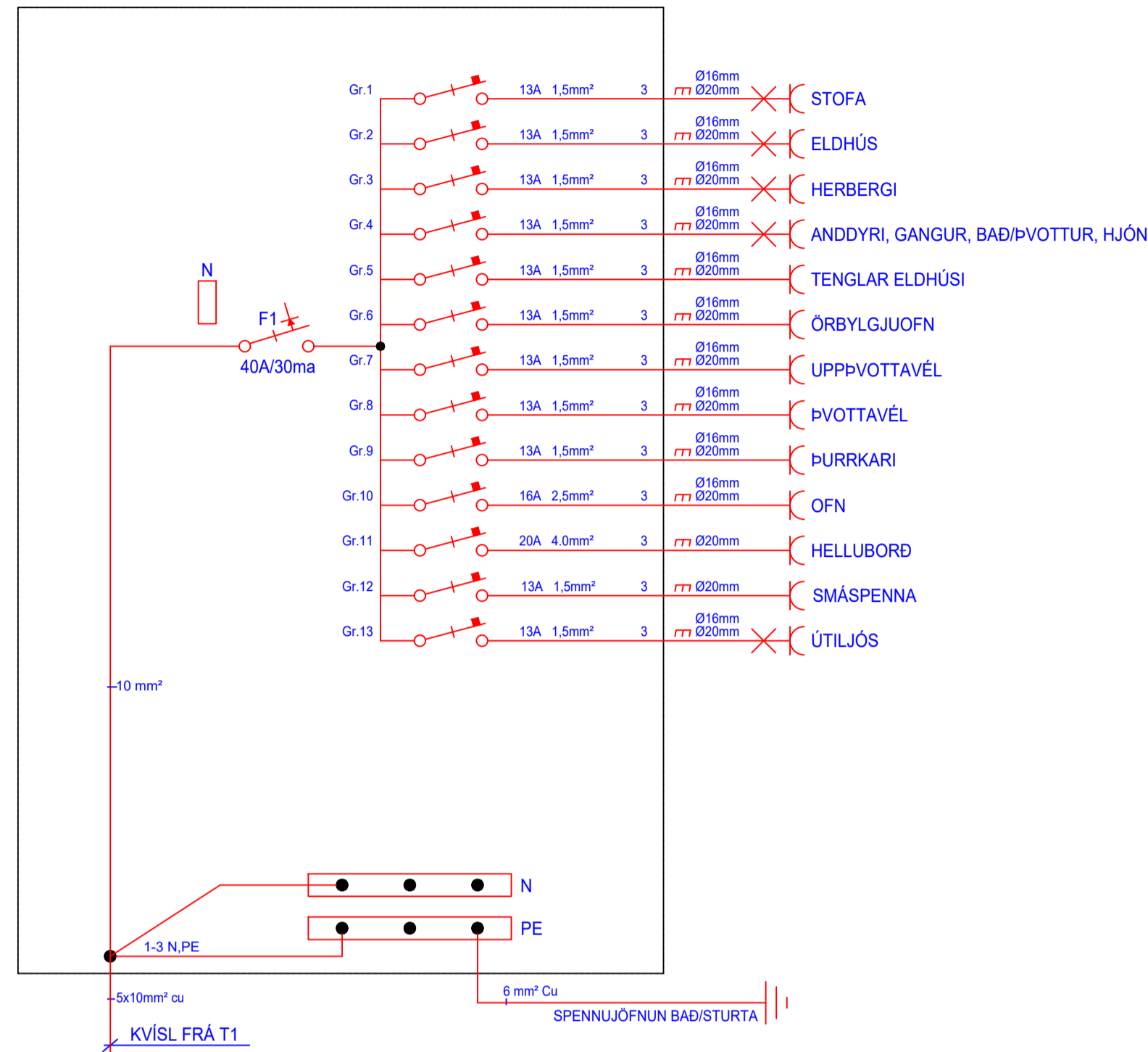
Verkefni: TRAUSTATÚN 8

Dags.: 09.06.2023
Mkv.: 1:50 OG 1:500
Tölvuhelti: TRAUSTATÚN8

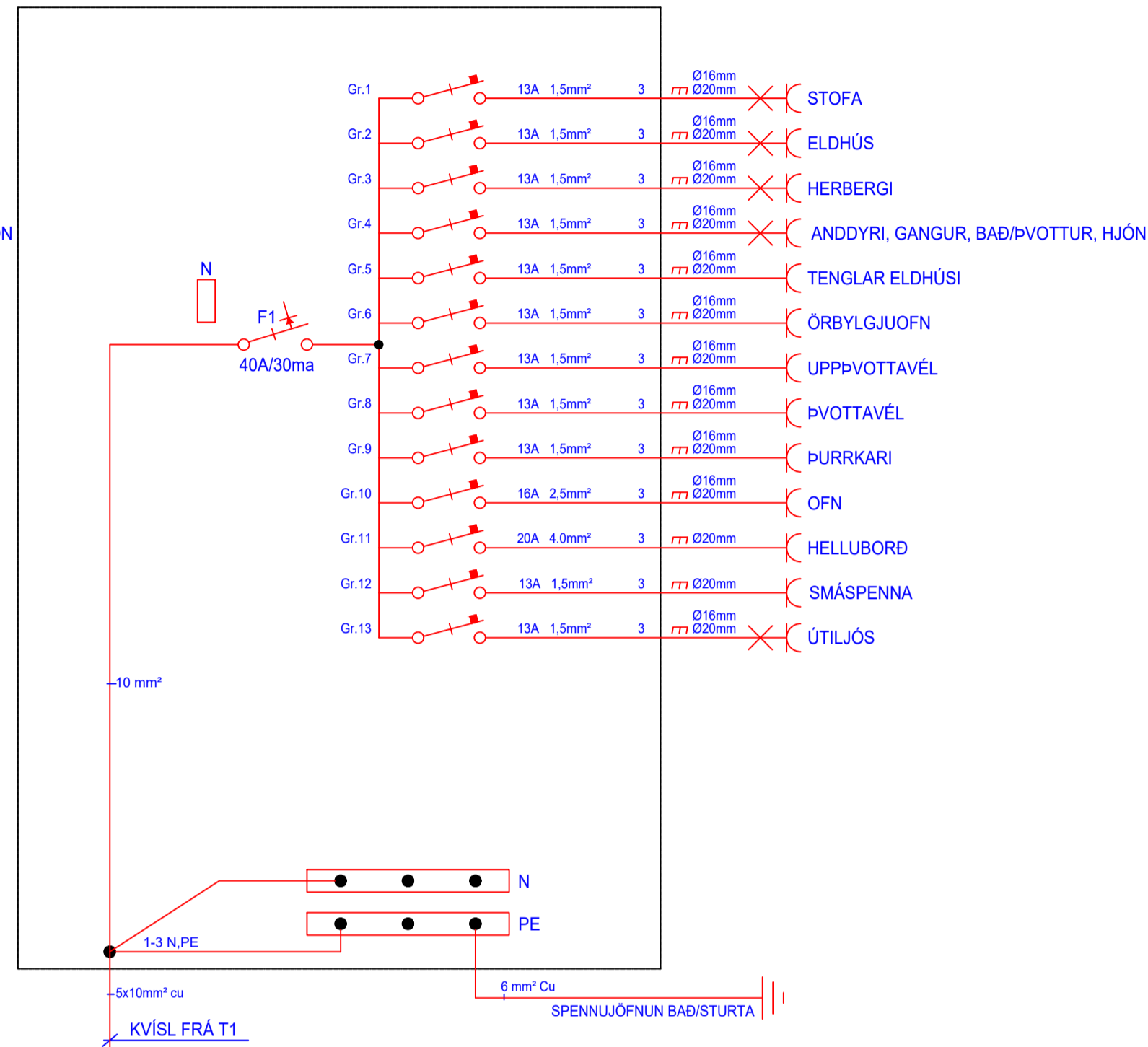
Verkhlut: EINLÍNA T1, SNID OG AFSTADA

Teikning blað: LX-RAF-03

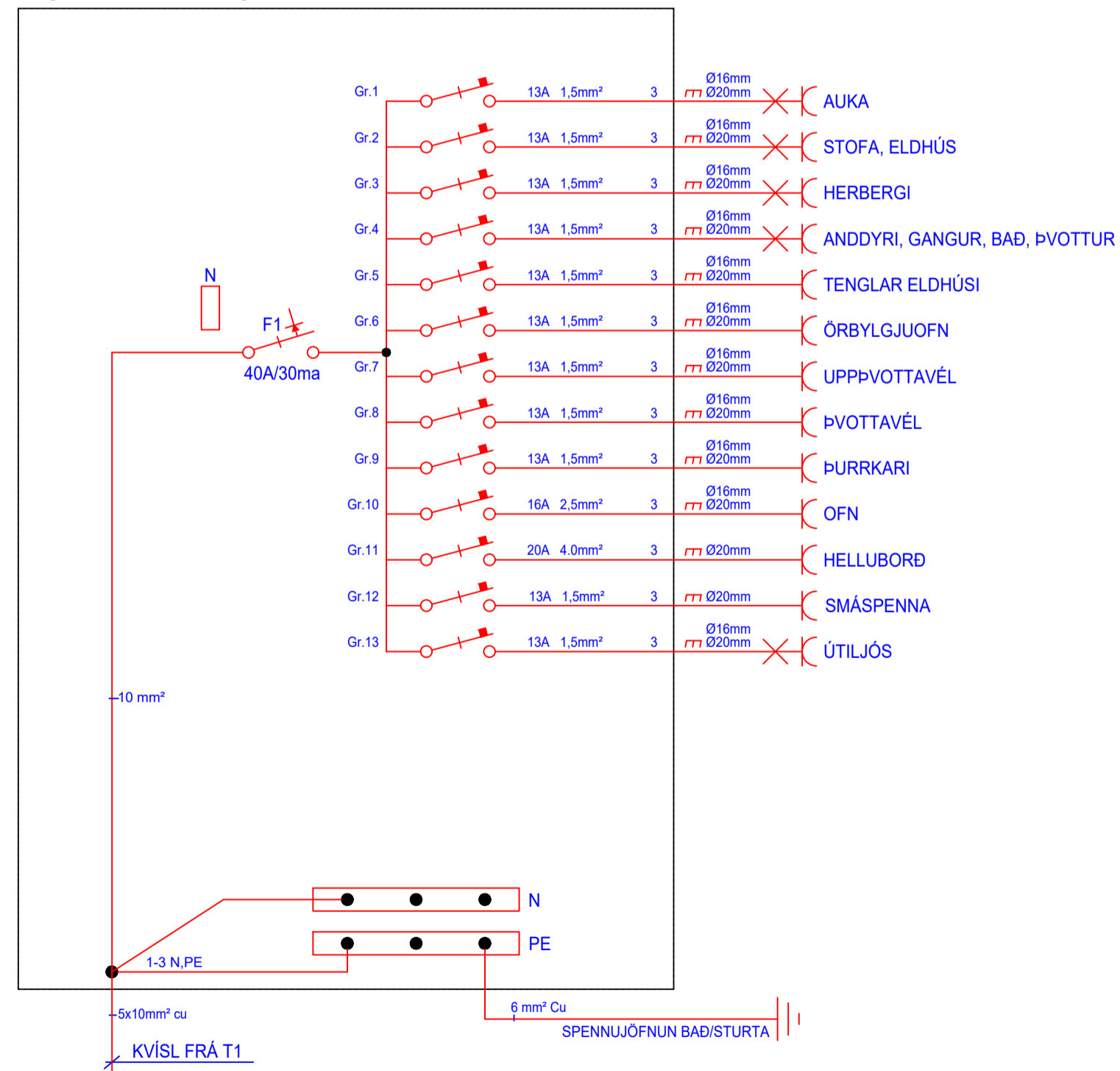
GREINATAFLA T.102



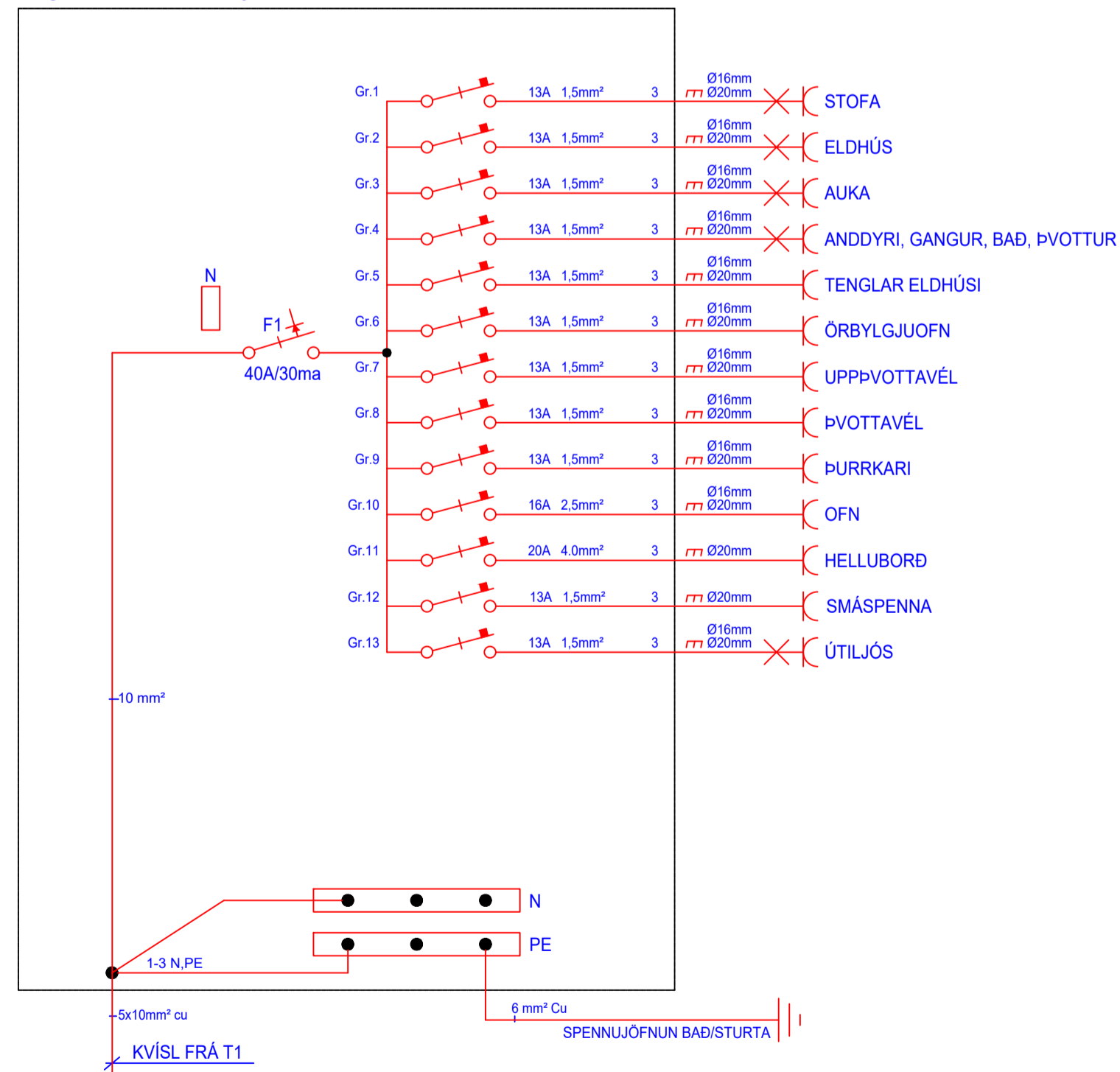
GREINATAFLA T.202



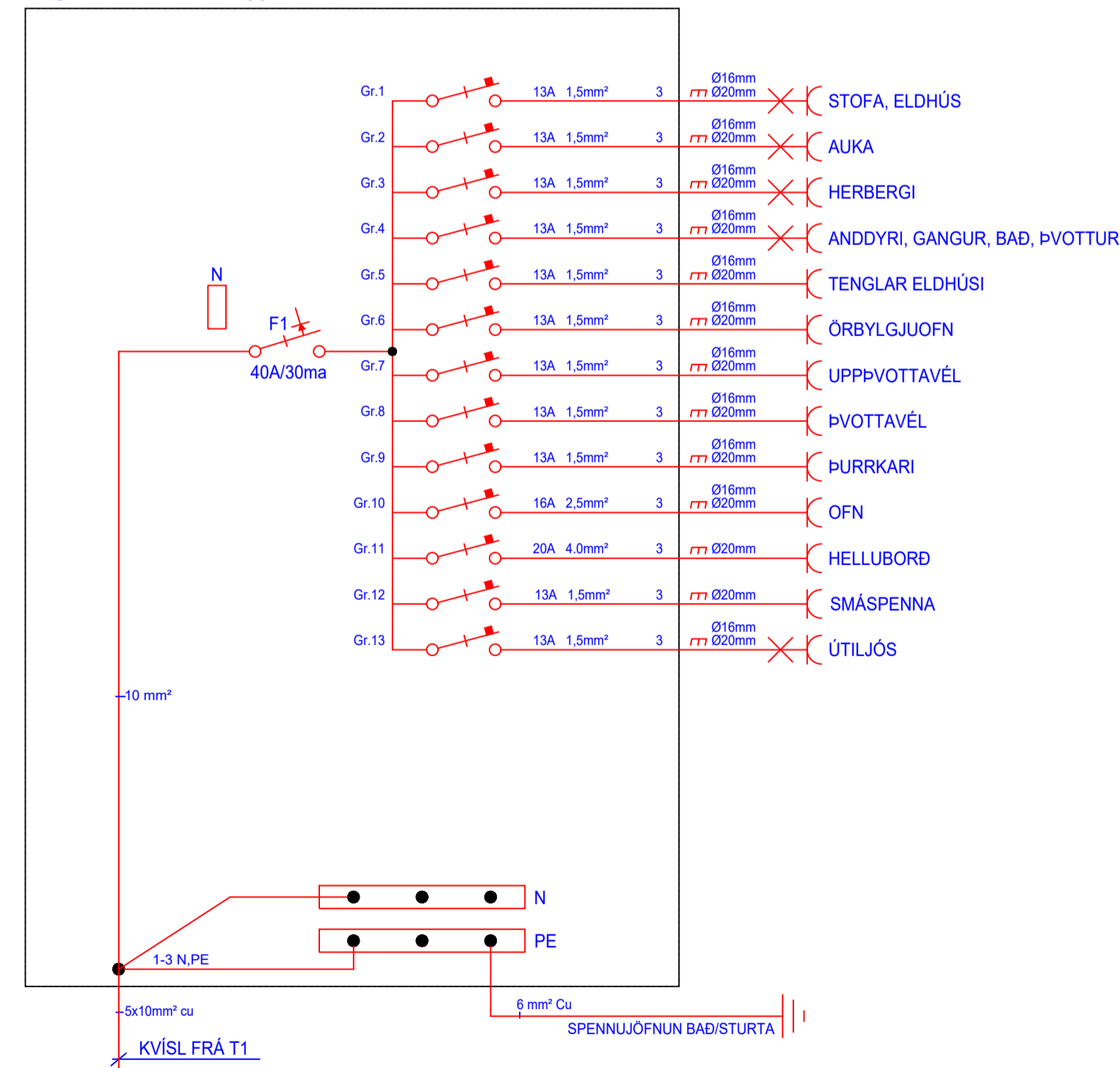
GREINATAFLA T.101



GREINATAFLA T.102



GREINATAFLA T.103



SKYRINGAR

Almennt:
Öl mál sem gefin eru upp á teikningum eru í mm.
Hæðarmál skulu vera miðuð við fullfrágengin göf og í miða dós, farið er miðað við miðu dósar.
Samræma skal staðsetningu rafbúnaðar í eldhúsi, baði og þvottahúsi við sérteikningar af innréttingum. Öll tákni eru táknran og ber að samræma lagir að teikningum eftir aðstaðum á staðnum og eftir sérteikningum. Allar lagir og frágangur skal vera samkvæmt reglugerðum og fyrirmælum frá rafveitu. Spennujafna skal pipukerfi fyrir heita og kaldavatslögn. Skal það gert í tengiskáp rafveitu og tengjast inn í A0 (aðaltöflu). Skila skal mælingu af spennujöfnunni og skal hún uppfylla kröfur rafveitu. Til snerspennuvamars skal nota rúllun og lekastraumsrofavörn.

Hæðir búnaðar:

Tenglar almennt 200mm frá fullfrágengnu göf.
Tenglar teiknaðir með rofa koma í rofahæð.
Vinnutenglar í eldhúsi koma í 1100mm hæð.
Rofar koma almennt í 1100mm hæð.
Allir tenglar í blískúr koma í 1100mm hæð.
Rofar við hjónarúm koma í 800mm hæð.
Tengill fyrir eldavél kemur í 300mm hæð.
Tengill fyrir viftu kemur í 2000mm hæð.
Gæta skal að legu og þéttleika dósanna vegna burðarþöps byggingahluta og hjóðeinangrunar.

Pípur lágspennu:

Pípur lágspennu eru almennt 16mm og vir 3x1.5mm².
Pípur smáspennu eru almennt 20mm.
Pípur í helluborð og ofn, lagir 20mm rör, vir 3x2.5mm².
Spennujöfnun í baðherbergi 6mm². Þar sem pípur eru lagðar hið við hið í veggum eða loftum skal hafa að minnsta kosti 30mm bí milli pípa þannig að steypa geti auðveldlega runnið á milli. Gæta skal að legu og þéttleika róra vegna burðarþöps byggingahluta.

Málstraumur:

Rafbúnaður sé í samræmi við stærðir varbúnaðar í töflu.
Sökkulískauti:
Frágangur sökkulískauta skal vera í samræmi við kröfur rafveitu. Jarðbinda skal málmhluta lagna, tækja, lampna, loftfræstistokka og rafbúnaðar.

Raða skal fösúm (L1,L2,L3) rétt niður á straumskinnur og greinar þannig að tryggj sé að rétt fassaróð haldist að 3ja fasa teikningum og alag milli fassa sé sem jafnast.

Málsetningar:

Allar málsetningar skulu miðast við málsettar byggingarteikningar.
NEMA ANNARS SÉ GETIÐ Á TEIKNINGUM.

"Í samræmi við samþykkt aðaluppdrætti"

Hönnunarstjóri



Hönnun: HKE
Teiknað: GþP
Yfirfarið: HKE

Verkefni:
TRAUSTATÚN 8

Dags.: 09.06.2023
Mvk.: 1:50
Tölvuhelti: TRAUSTATÚN8

Verkhlut:
EINLÍNUNYNDIR

Teikning blað:
LX-RAF-04