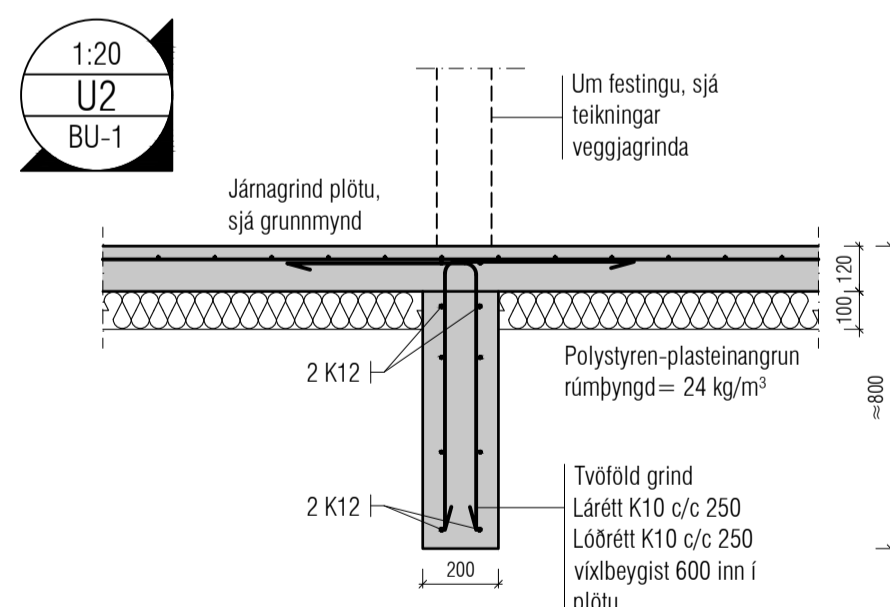
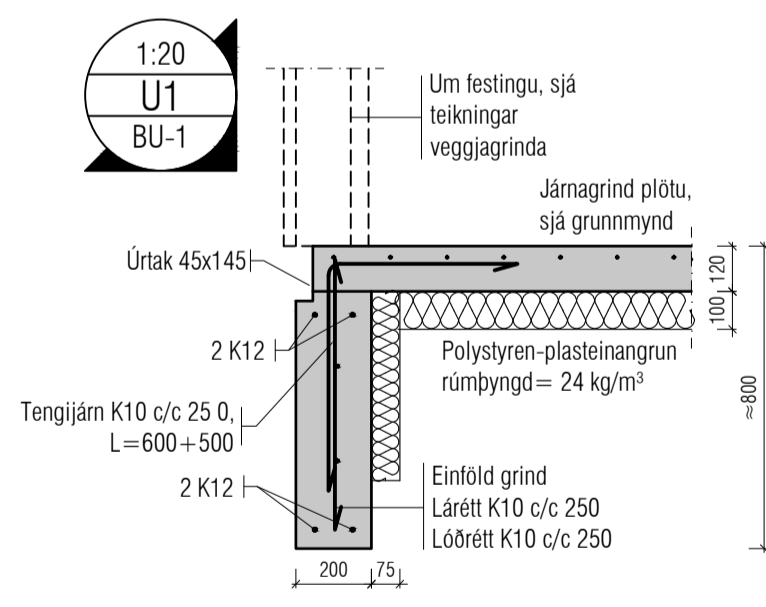


ATH!  
ÖLL MÁL SKULU YFIRFARIN ÁÐUR EN  
FRAMKVÆMDIR HEFJAST.

Útgáfa	Dags.	Skýring	Breytt af
A	08.07.2024	Undirstöður upplærðar	BE
-			
-			

**Skýringar:**  
 Á teikningu B-01 eru almennar skýringar og öll lágmarks ákvæði varðandi steypu og bendistál t.d. frágangur á jörnum kringum op og brúnir og fl.  
 Uppgelnir kótar eru steypukótar. Upplýsingar um vatnshalla og hvort kótar eru endanlegir, sjá arkitekt.  
 Um nákvæma stærð og staðsetningu einstakra byggingahluta. Sjá nánar á sérteikningum aðalhönnuðar.  
 Göt og rautar (sjá lagnateikn.)

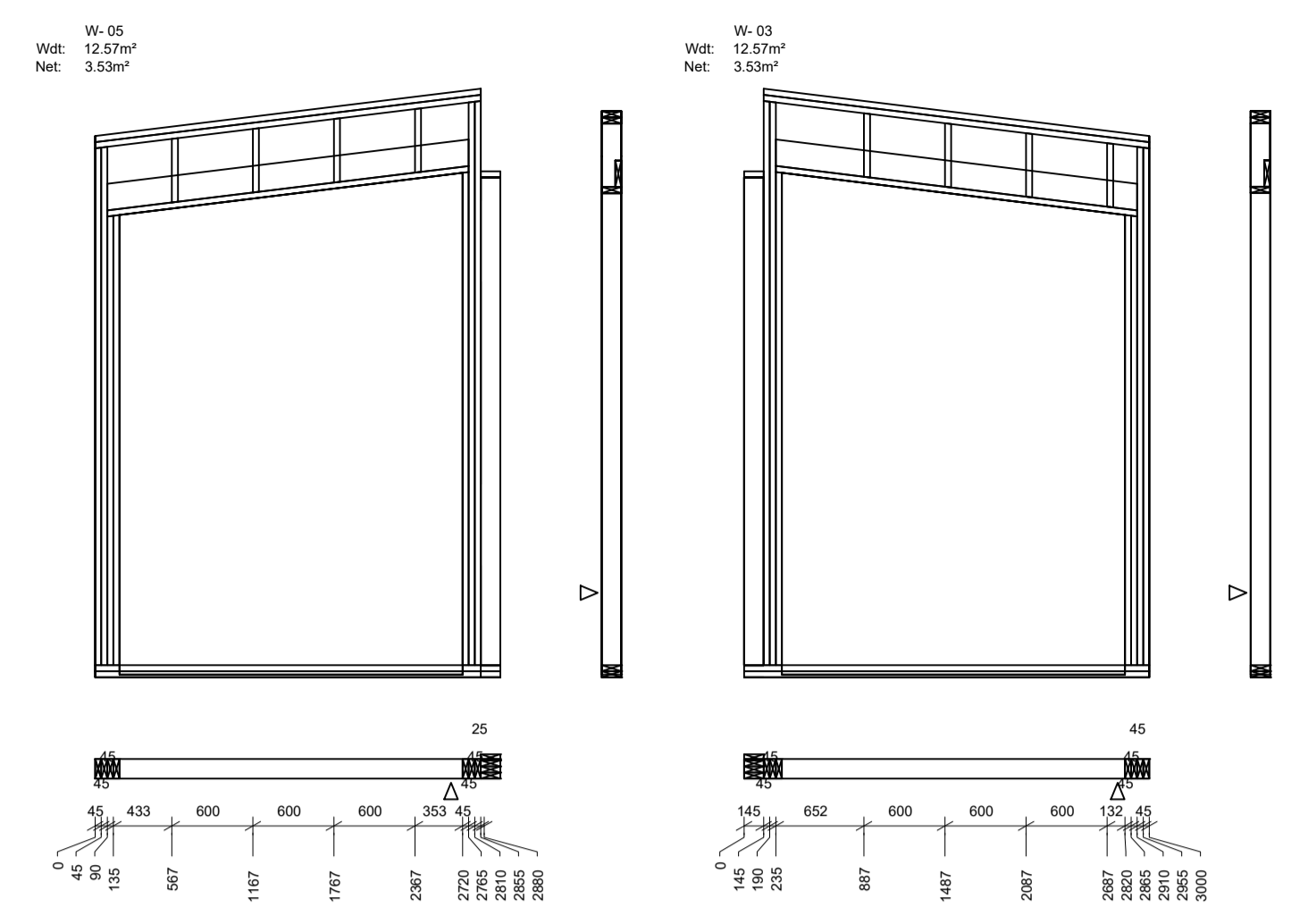
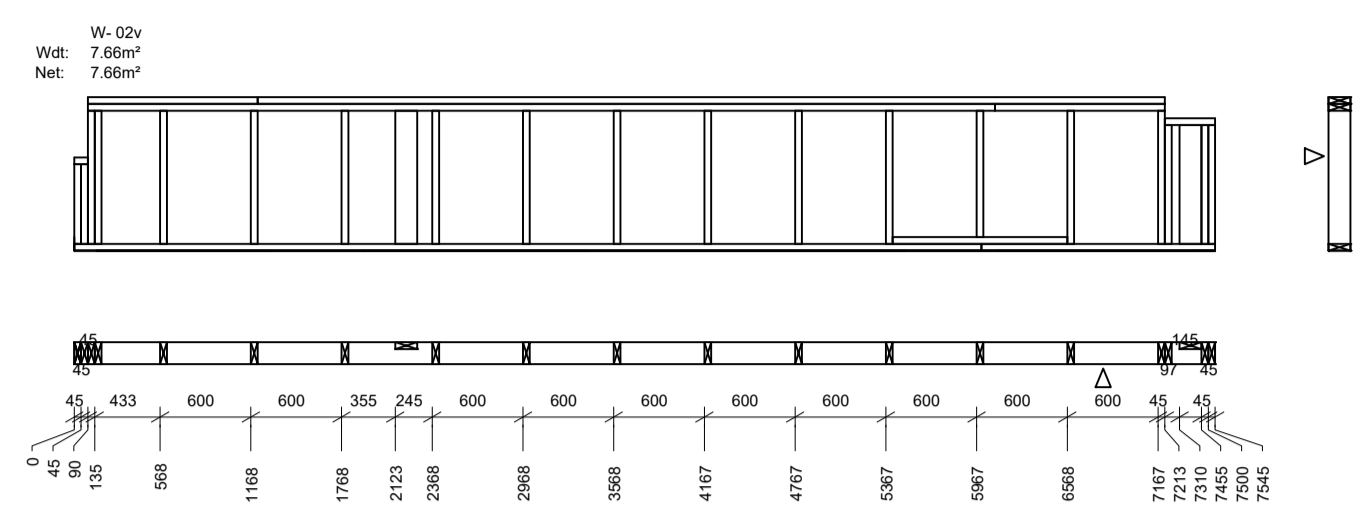
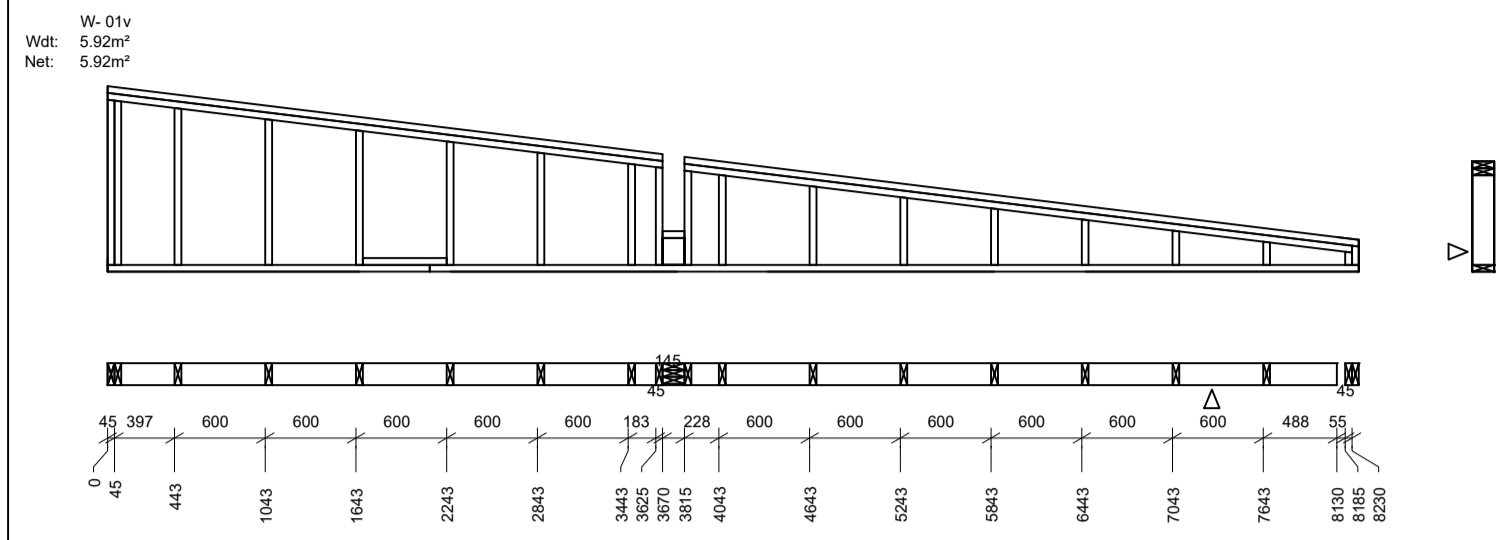


Timburvirki kemur frá eininga framleiðandanum Megavaras og eru teikningar Vektors byggðar á upplýsingum framleiðanda og á hans teikningum.

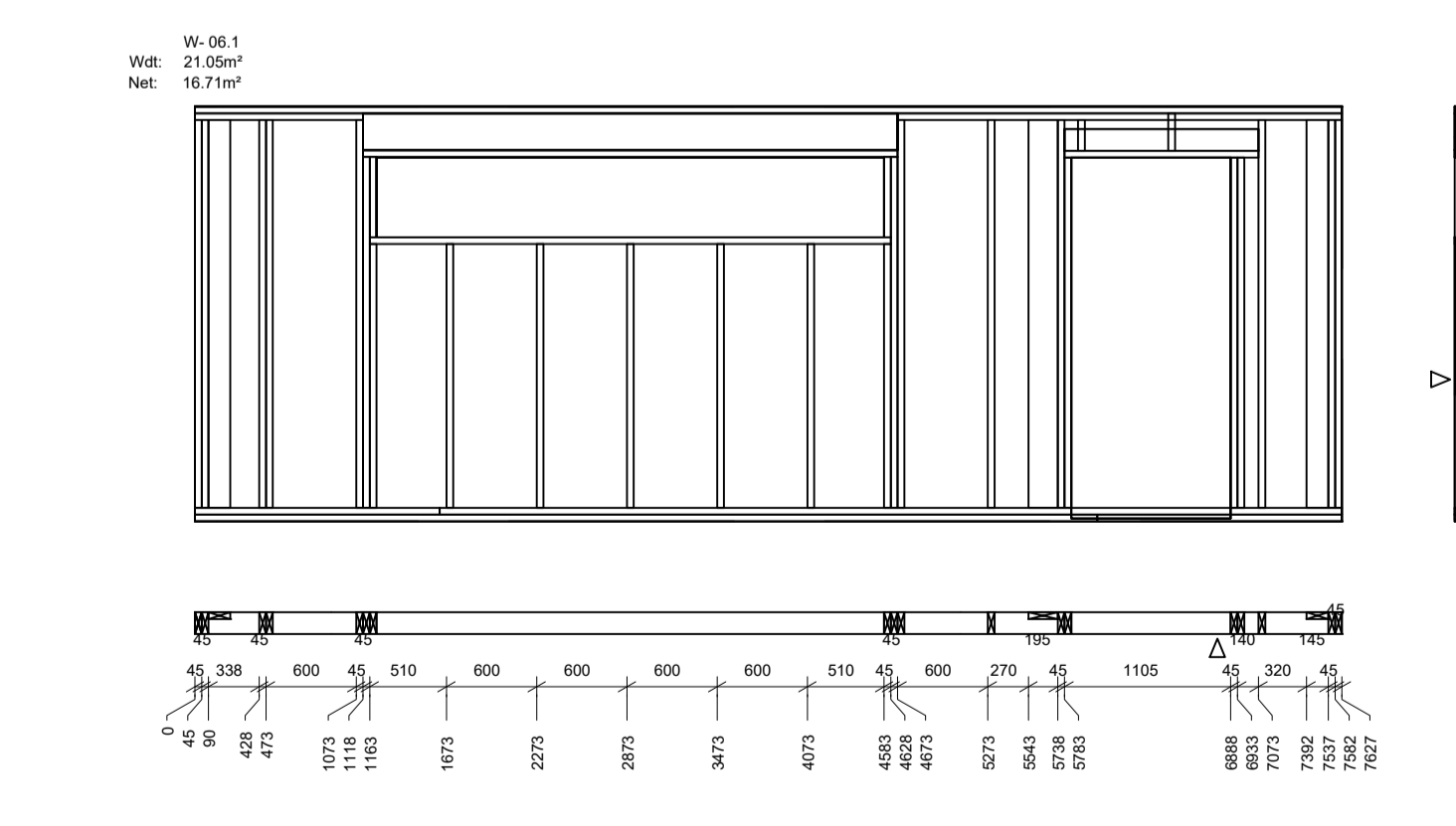
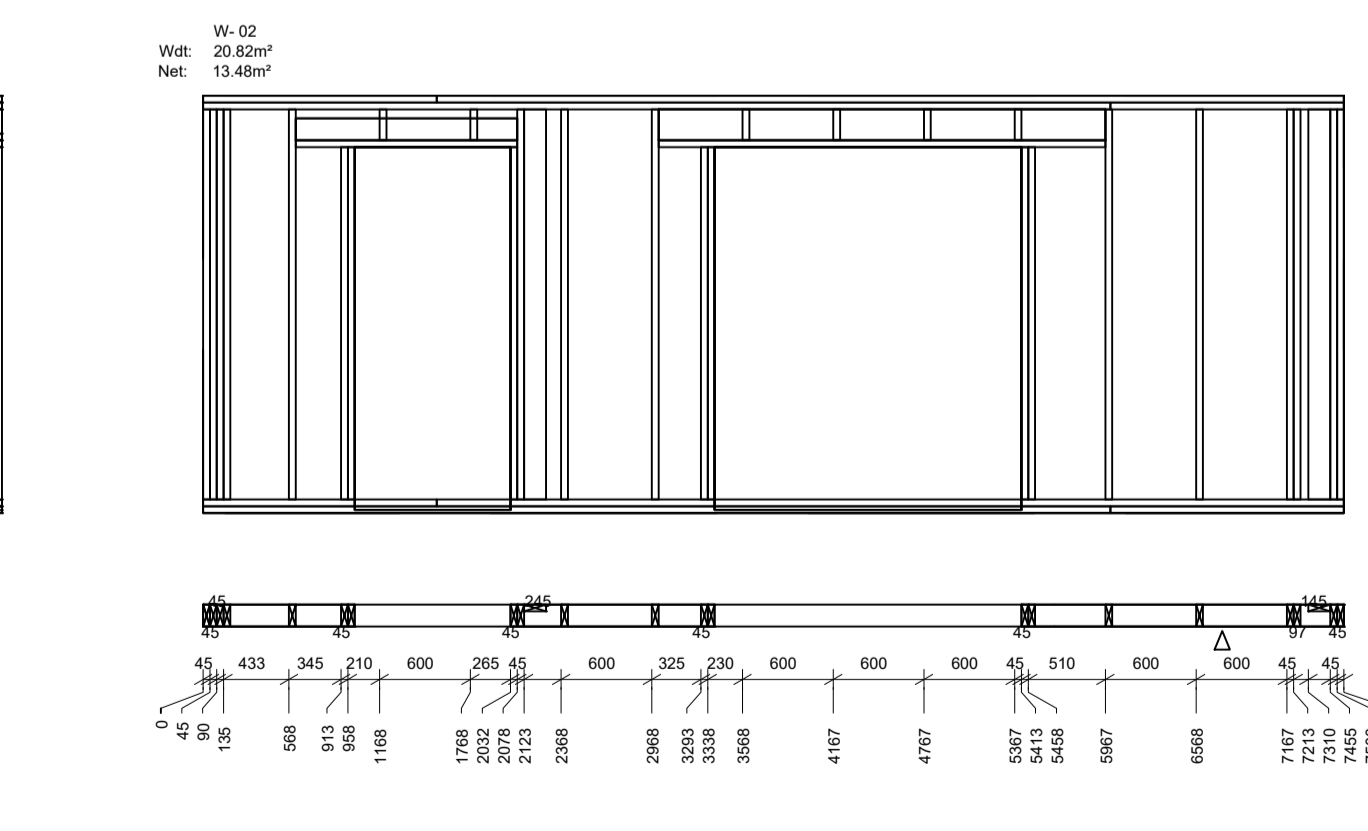
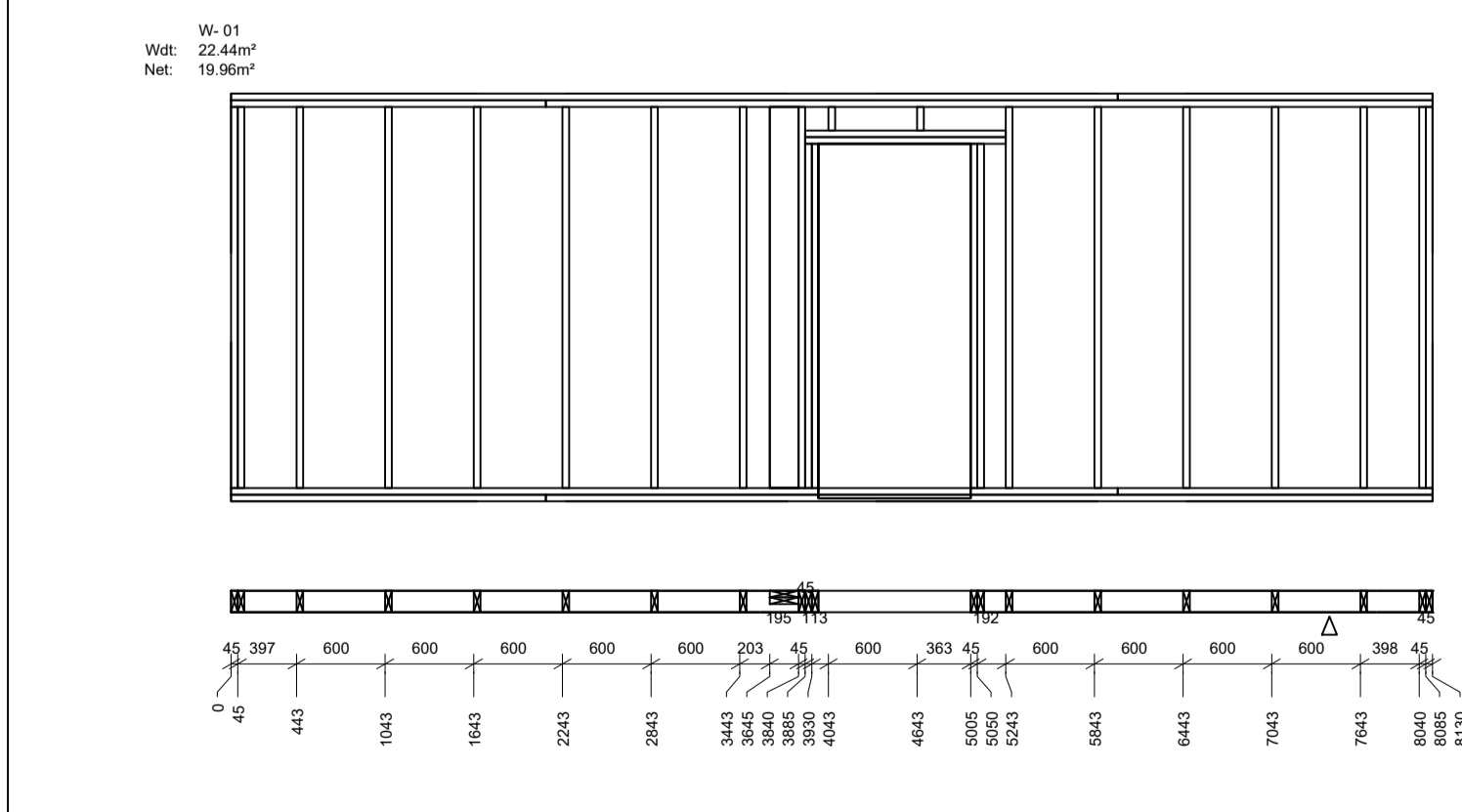
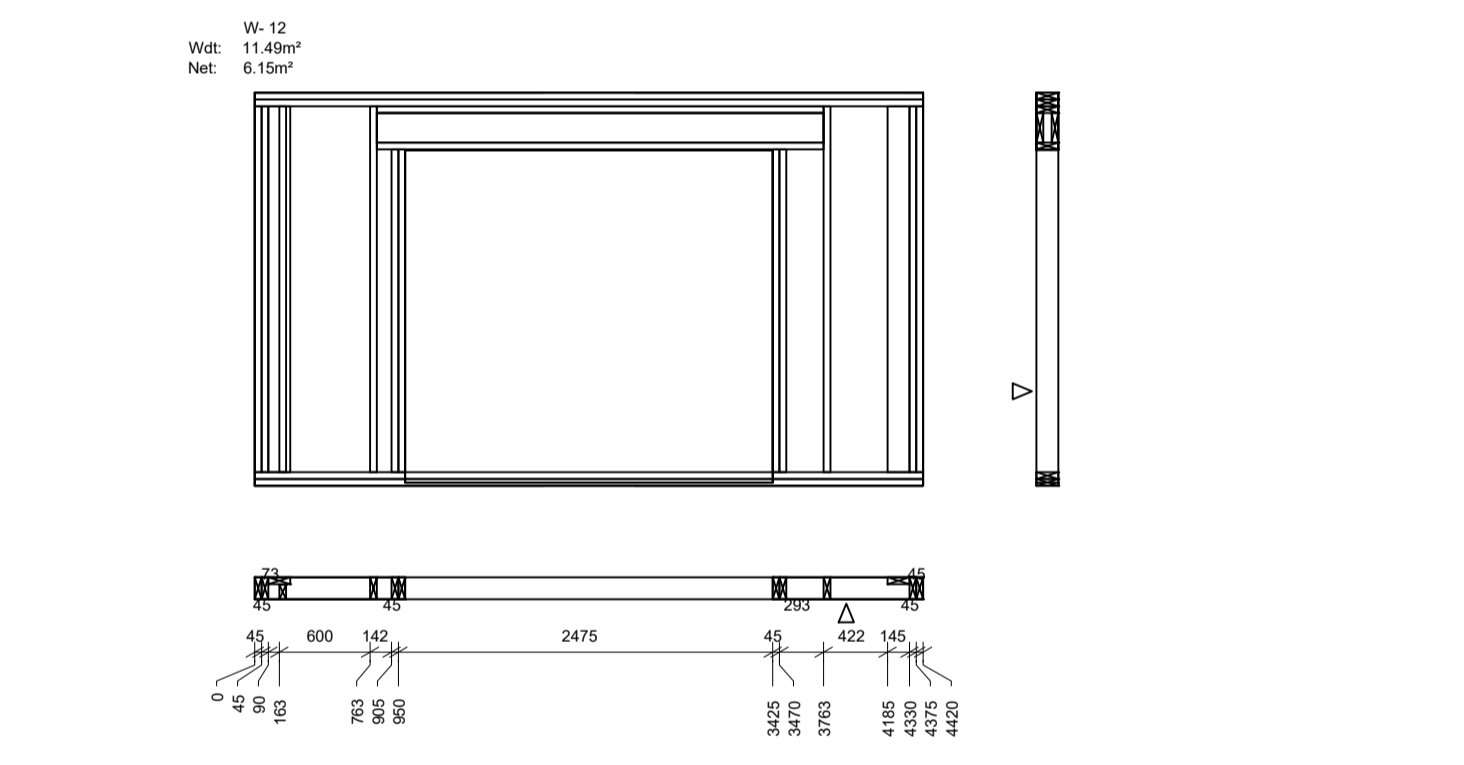
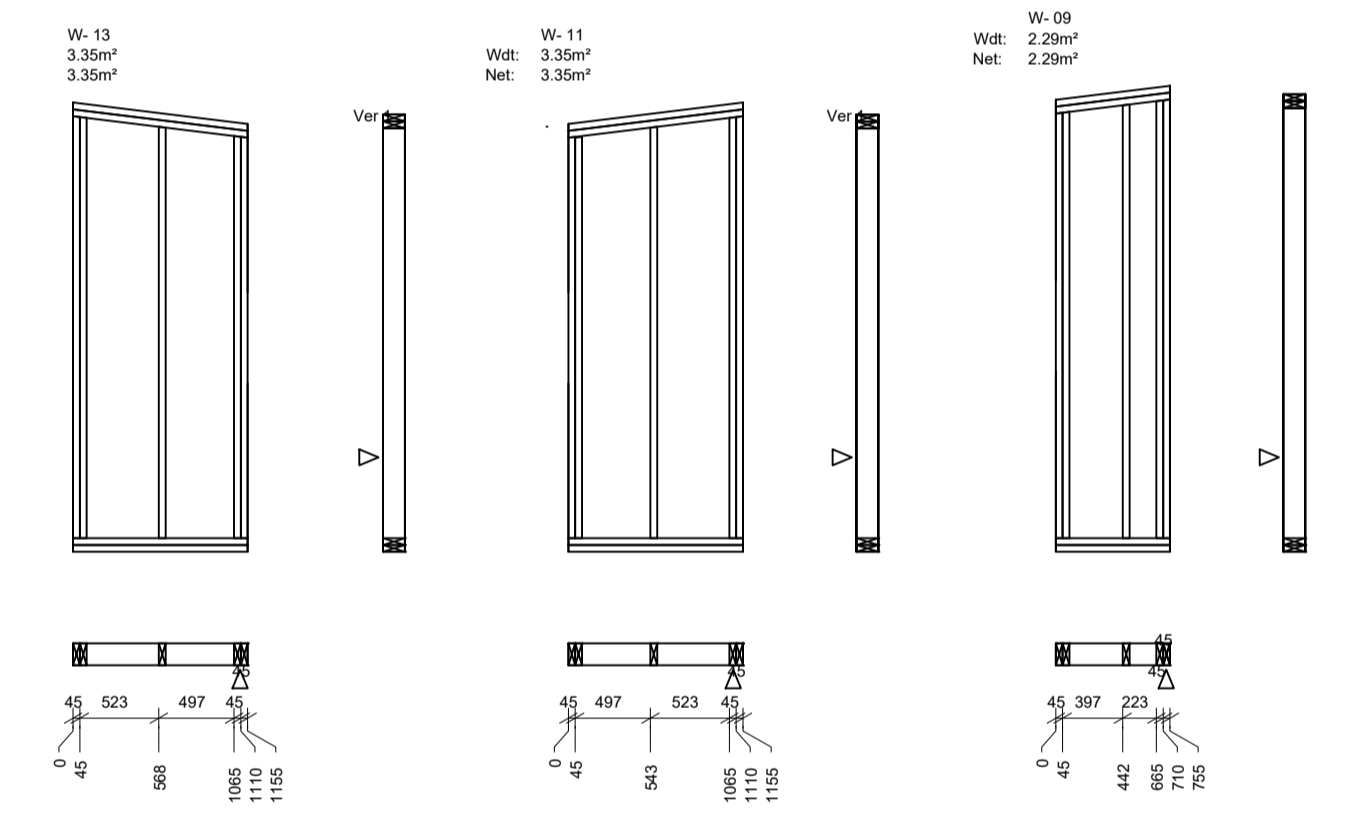
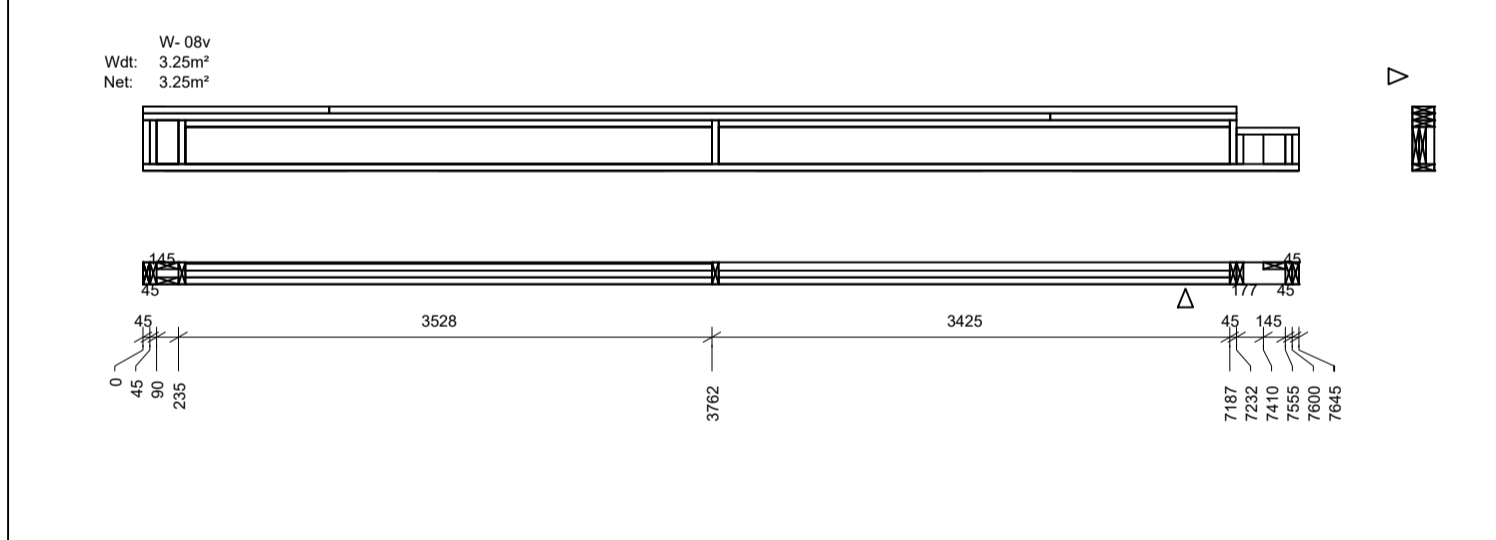
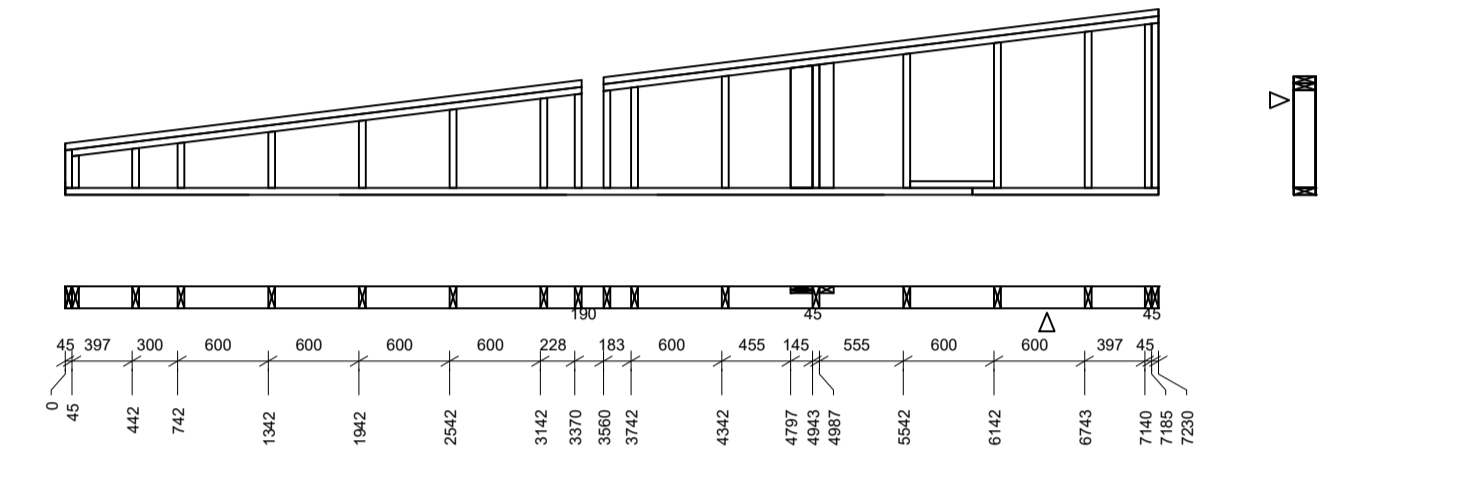
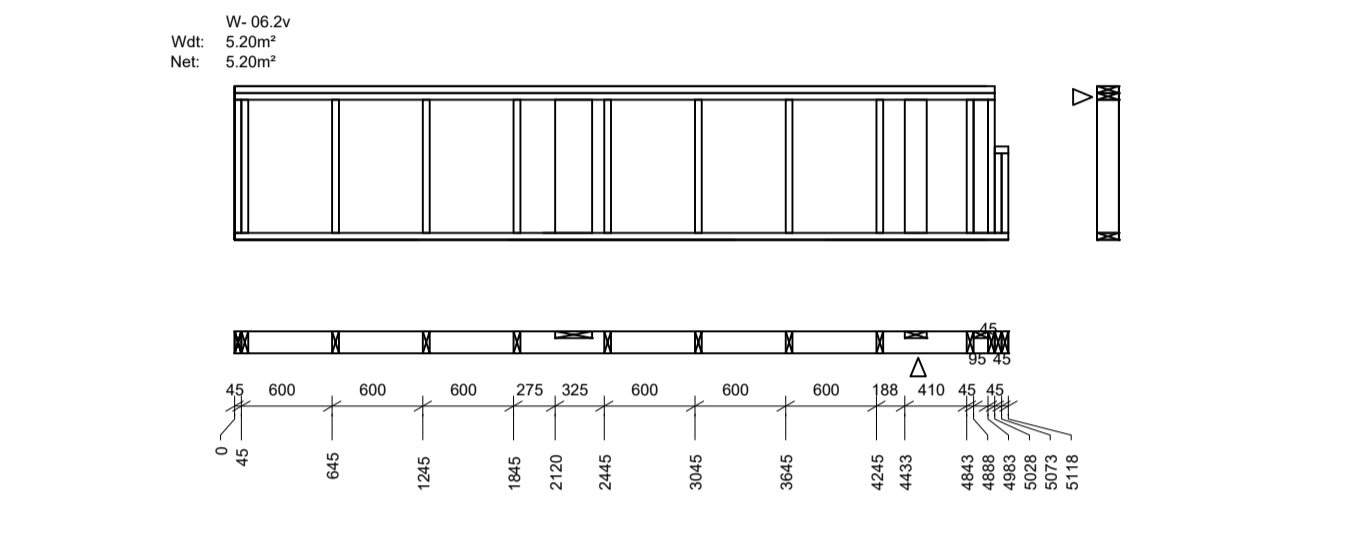
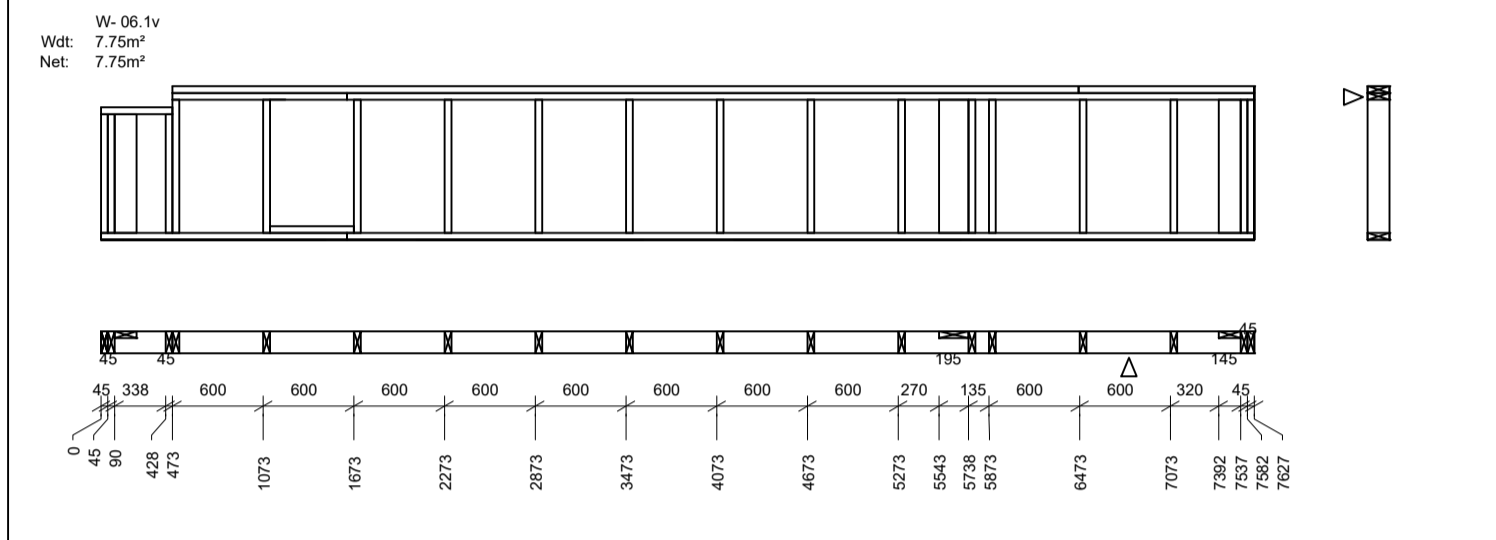
**VEKTOR**  
 hönnun og ráðgjöf  
 Síðumúla 3 - 108 Reykjavík - 5.554-6650

Sigurður Haldrupsson	Byggingarteknikteikningar	sigurdur@vektor.is	030859-7749
Emil P. Kristjánsson	Drúttateikningar	emil@vektor.is	260266-4539
Máris M. Andersen	Byggingartekningar	maris@vektor.is	020459-2989
Ólafur Arnarson	Byggingartekningar	olaf@vektor.is	040964-2669
Ólafur Arnarson	Byggingartekningar	olaf@vektor.is	270588-2719
Ólafur Arnarson	Byggingartekningar	olaf@vektor.is	090883-5859

Verkefni: **Miðfell 7, Hrunamannahreppur**  
 Verkhlut: **Undirstöður Grunnmynd**  
 Hámarks: ÚJ Teiknað: EBHO  
 Mkv: 1:50 Dags: 29.05.2024  
 Samþykkt hönnuðar: Teikn.nr.  
 Samþykkt aðalhönnuðar / samræmingarhönnuðar: **BU-1**  
 blástafrétt: A1



ATH!  
OLL MÁL SKULU YFIRFARIN ÁÐUR EN  
FRAMKVÆMDIR HEFJAST.



Timburvirki kemur frá eininga framleiðandanum Megavaras og eru teikningar Vektors byggðar á upplýsingum framleiðanda og á hans teikningum.

Útgáfa	Dags.	Skýring	Breytt af
-			
-			
-			

Almennar skýringar veggjagrindur:

Burðarvirki timbur a.m.k. c24 samkv. íst insta 142 og límtré gl28h samkv. íst en 14080

Stoðir í veggjum eru a.m.k. c/c 600mm eða minna. Fótreimar eru tvær og toppstykki eru tvö. Meðfram gluggum og hurðum eru tvær stoðir. Yfir og undirstykki opa festast við stoðir með BMF90 vinkli, neglist með ks 4,0x40 4+6.

Grindur eru neglar saman með 3,8x120mm nöglum 3 stk í hverja stoð. Úlveggir eru heilkæðdir upp að efri brún spennu með 12mm osb plötum sem eru neglar með 2,8x65mm nöglum c/c100mm, og mynda vindstífingu og vatnsvörn. Niðurdeilingu á OSB plötum skal vera þannig háltað að lárétt samskeyti séu ekki nær 10l- eða yfirstykki en 1000 mm.

Á sökkur eru fest niður ein fótreim undir út- og innveggi með innlímdu múrboltum 12x150mm c/c 600mm, undir fótreimum er eitt lag af tjörupappa og eða tjöru þanborði.

Úlveggjagrindur eru festar við fótreimina með 8x120mm spax skrúfum c/c600mm. Innveggir eru festir við fótreimina með 2,8x65mm nöglum c/c200mm.

Veggjagrindur eru festar að hvor annari með 8x120-160mm spax skrúfum c/c600mm.

Allir boltar skulu vera 12mm og í boltuðum timburfestingum skulu ferkanntskinnur liggja að timbri. Skrúur skulu hertar með hersluvel.

Tvöfaldrar stoðir neglast vandlega saman með 3° hg saum eða skrúfum 5x70 c/c 500.

Vinklar í hornum skrúfast saman með 6x120 skrúfum c/c 500.

**VEKTOR**  
hönnun og ráðgjöf

Síðumúla 3 - 108 Reykjavík - 5.554-6650

Sigurður Haldrupsson Byggingartekni@vektor.is sigurdur@vektor.is 030859-7749

Emil P. Kristjánsson Drúktækni@vektor.is emil@vektor.is 260264-4539

Máris M. Anderson Byggingartekni@vektor.is maris@vektor.is 020459-2989

Ólafur Arnarson Byggingartekni@vektor.is olaf@vektor.is 040964-2669

Ólafur Jónsson Byggingartekni@vektor.is olaf@vektor.is 270588-2719

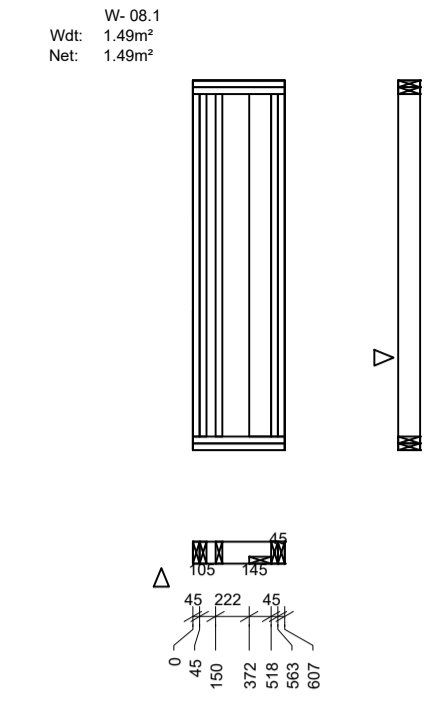
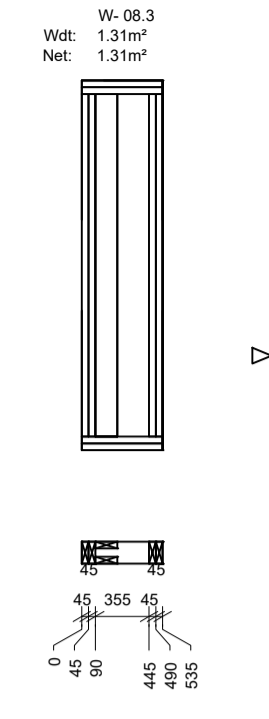
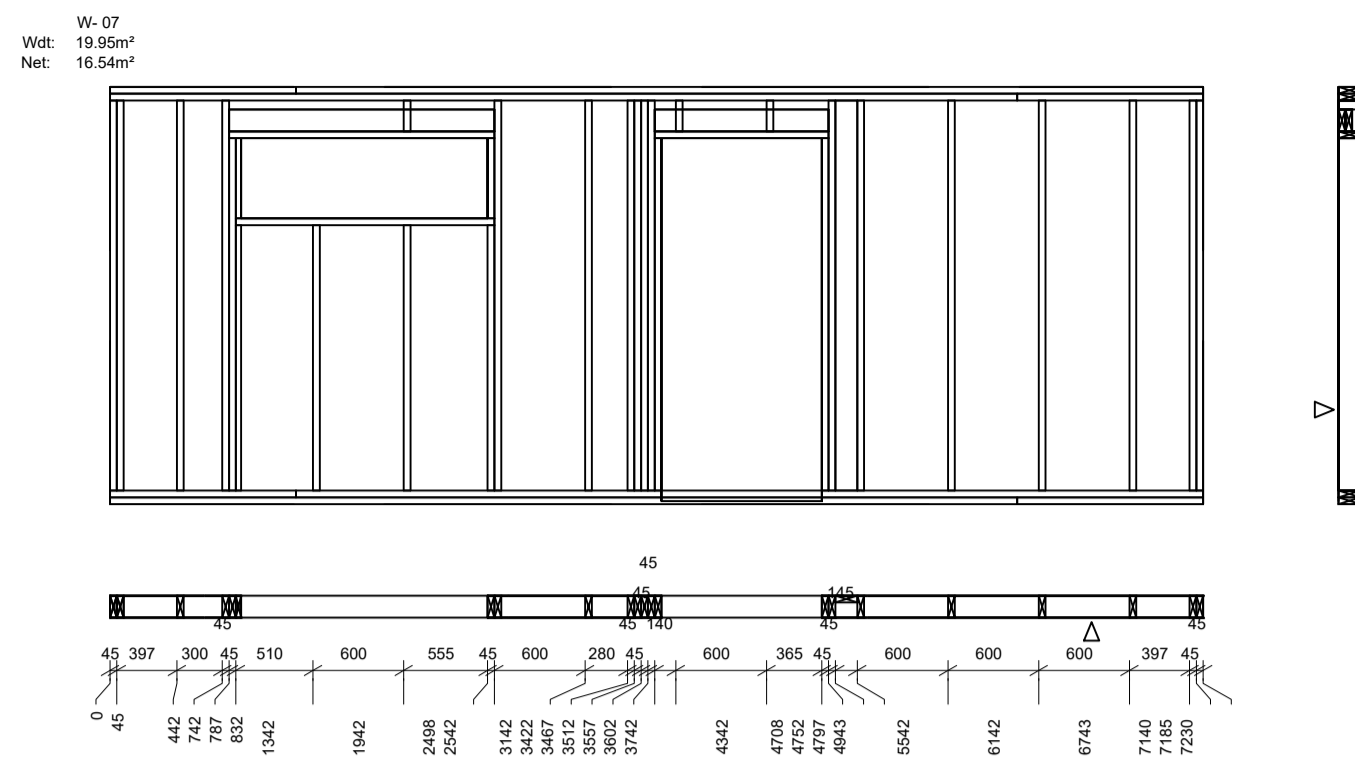
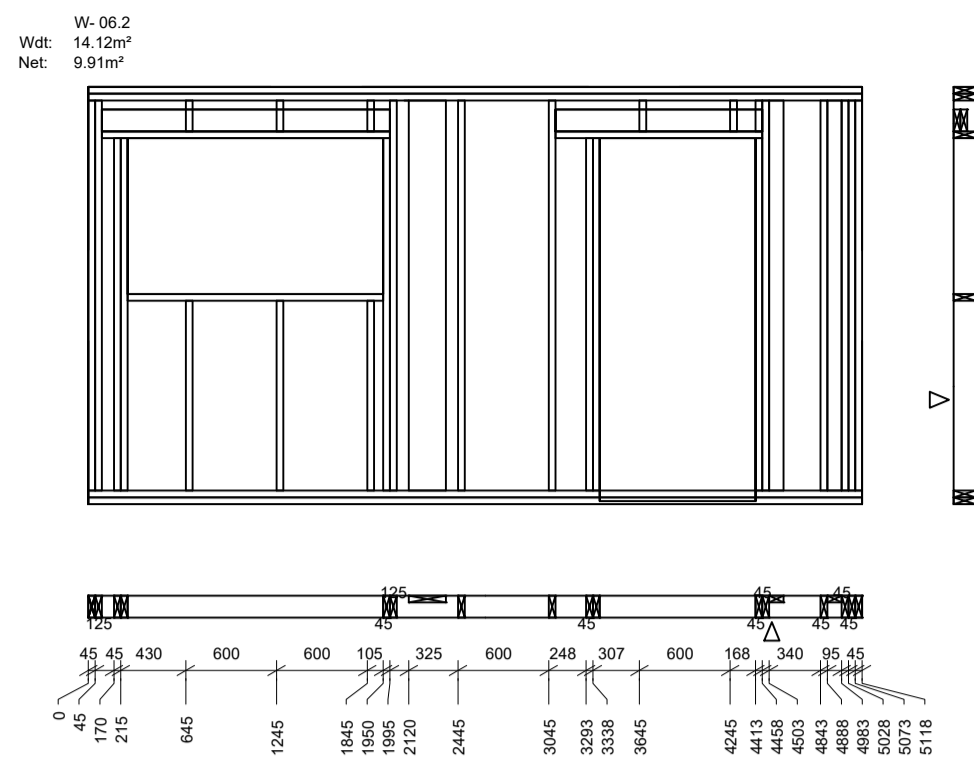
Ólafur Jóhannesson Byggingartekni@vektor.is olaf@vektor.is 090883-5859

Verkefni: Miðfell 7, Hrunamannahreppur

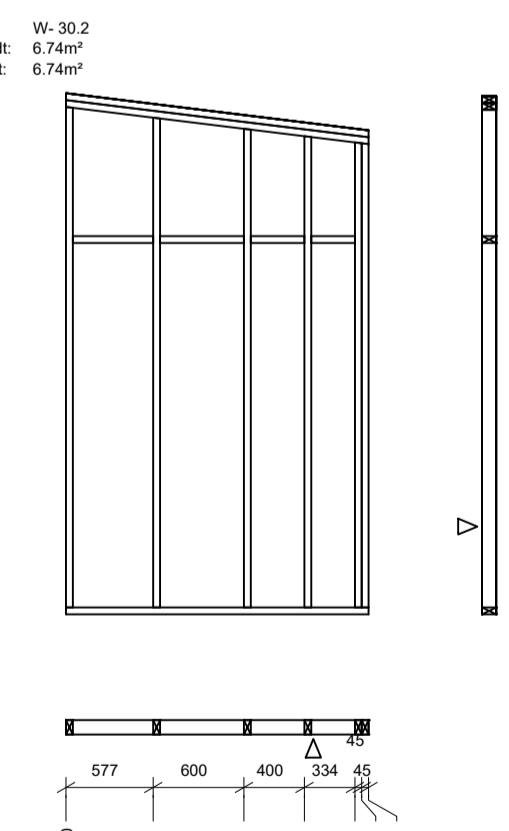
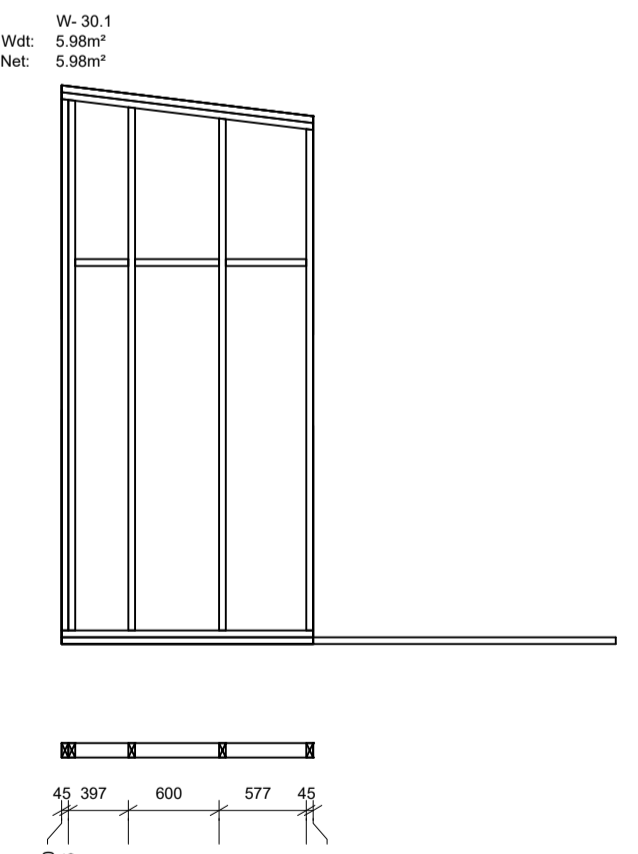
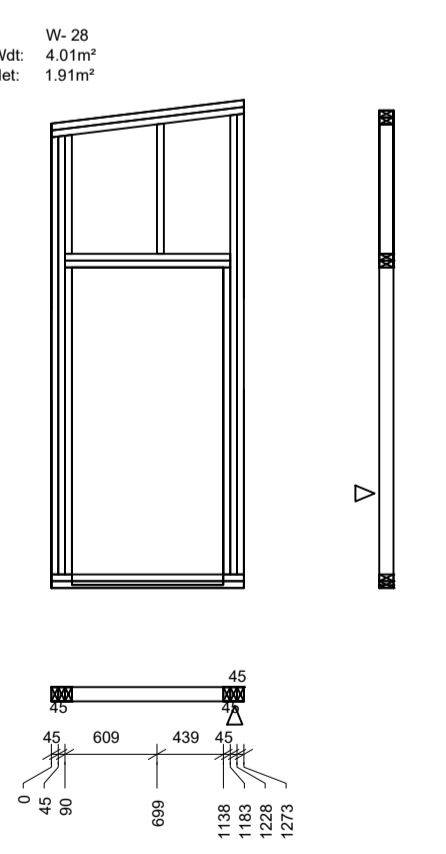
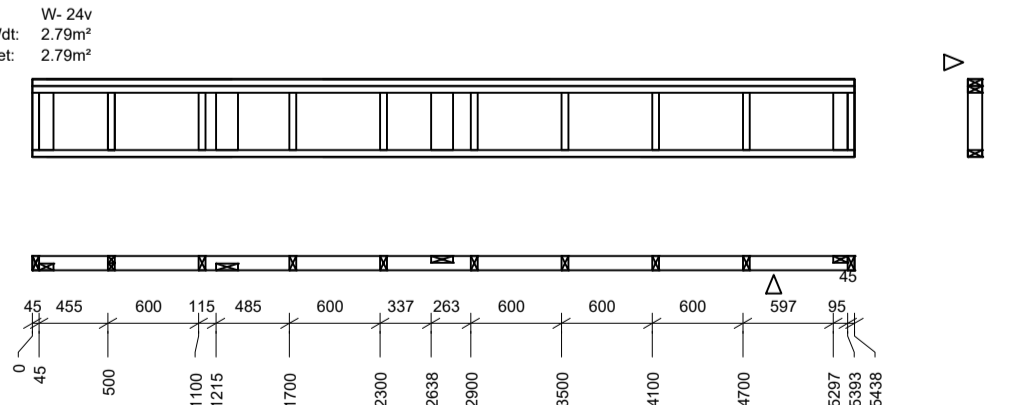
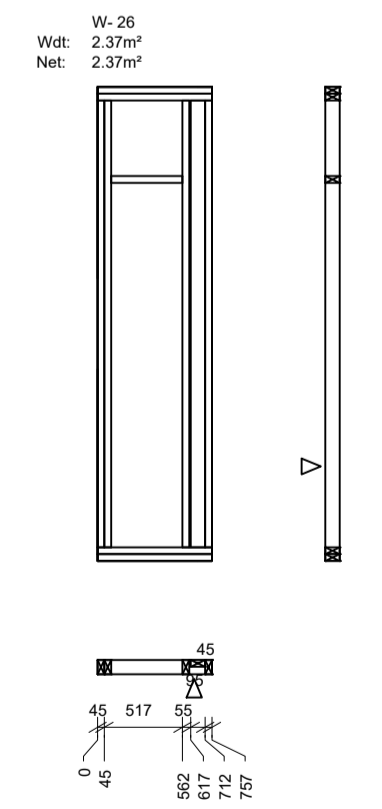
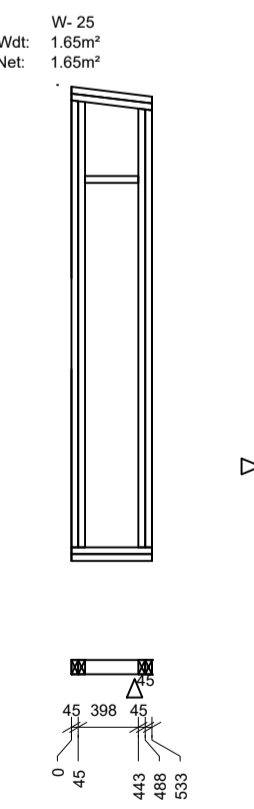
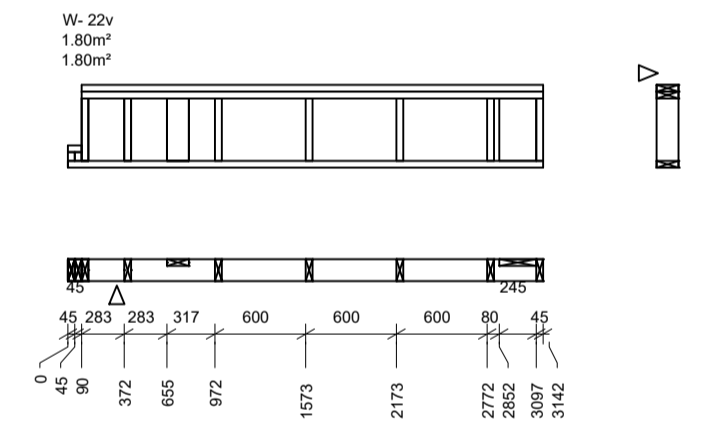
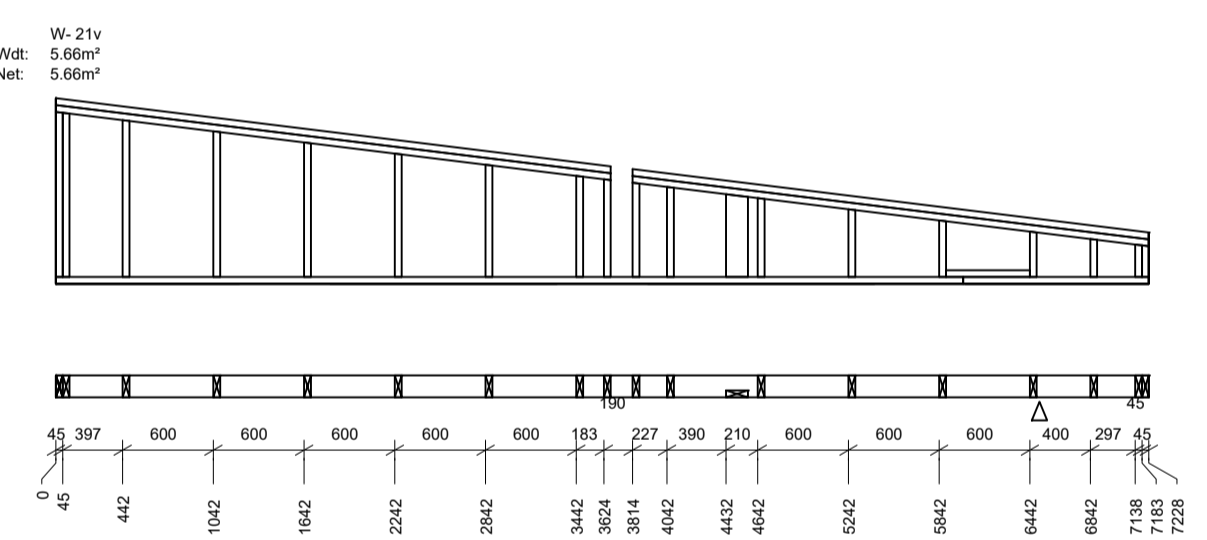
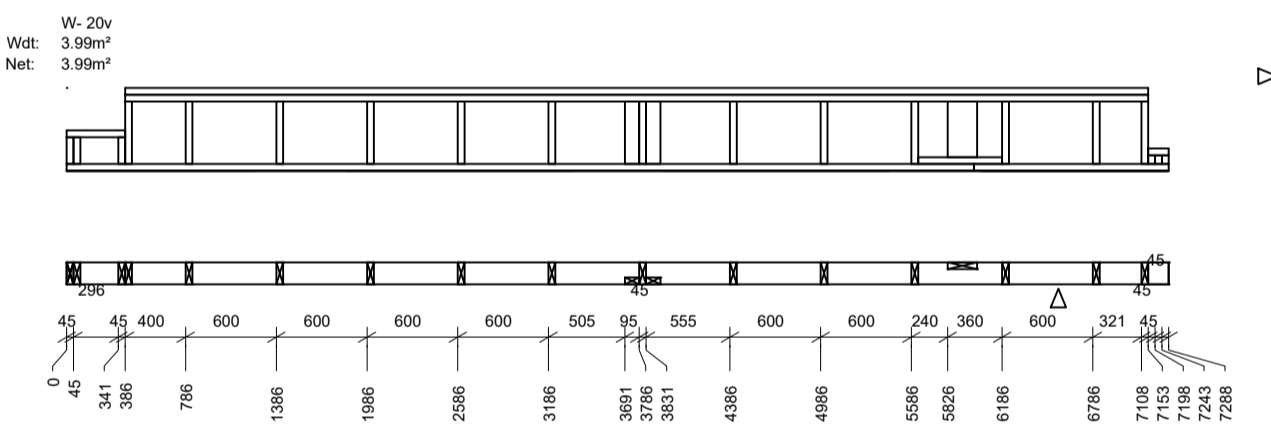
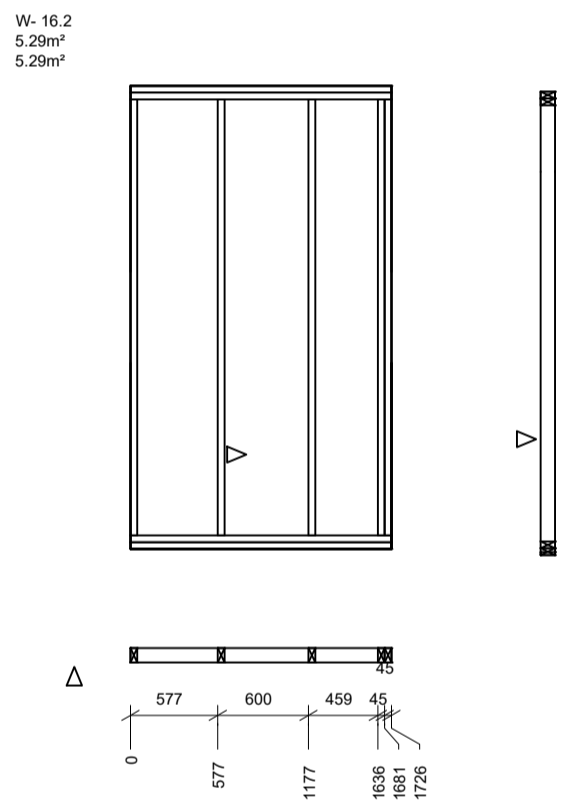
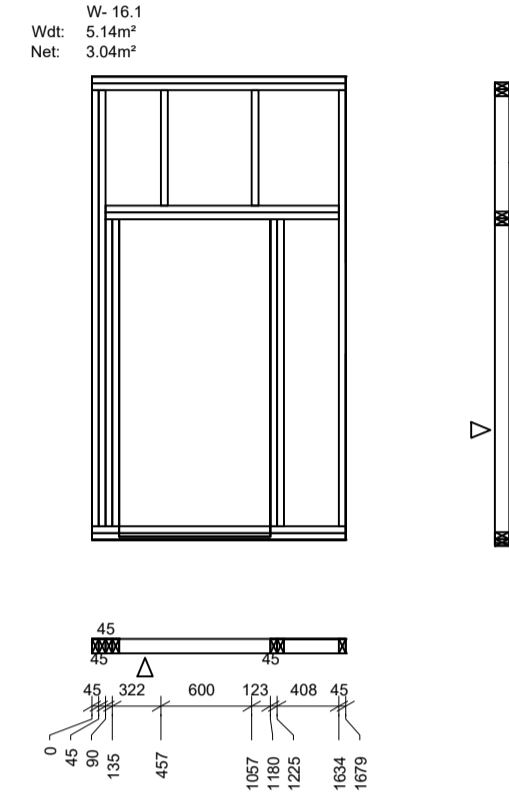
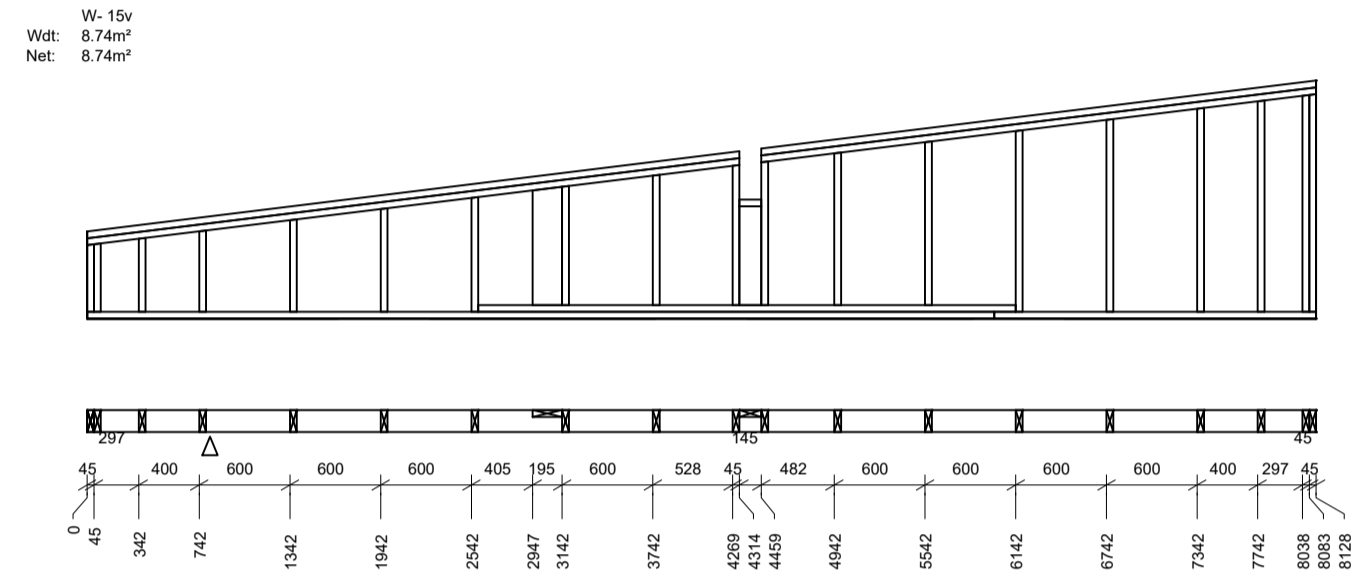
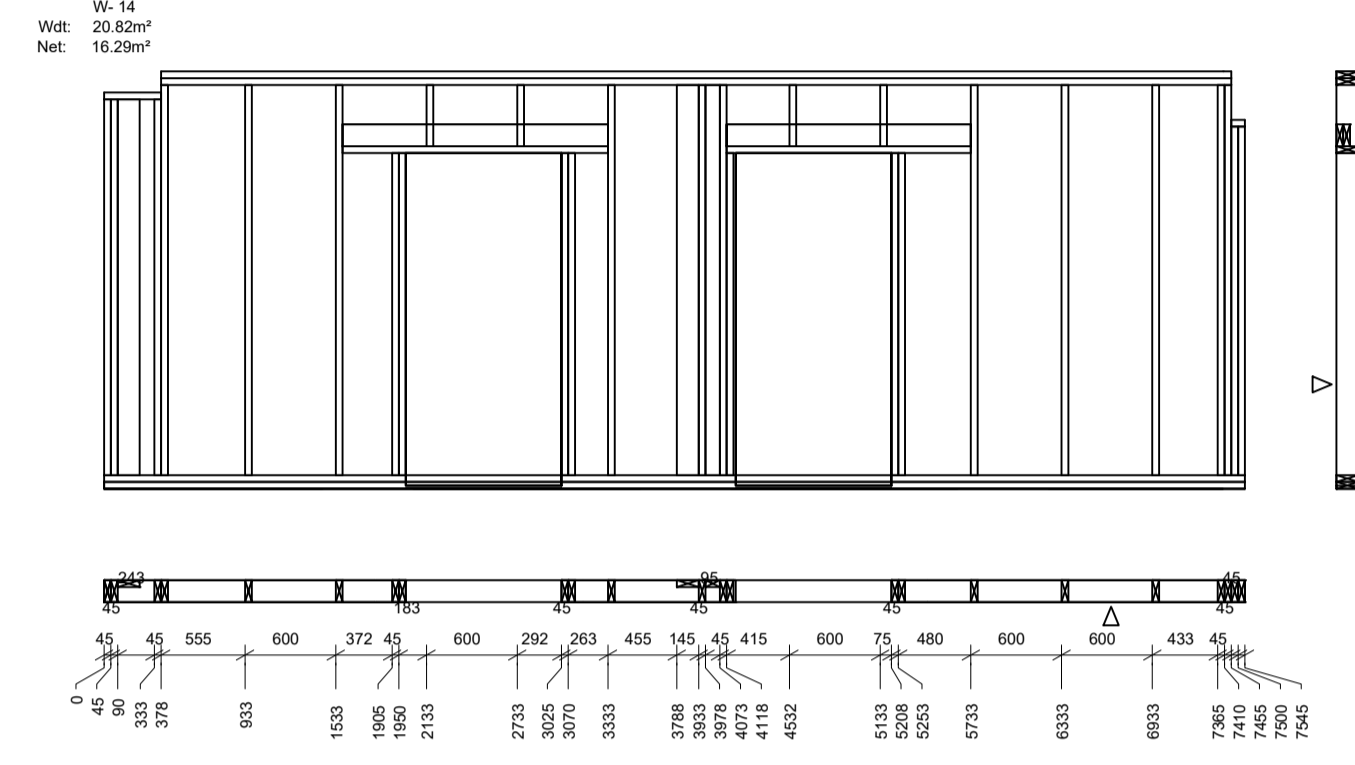
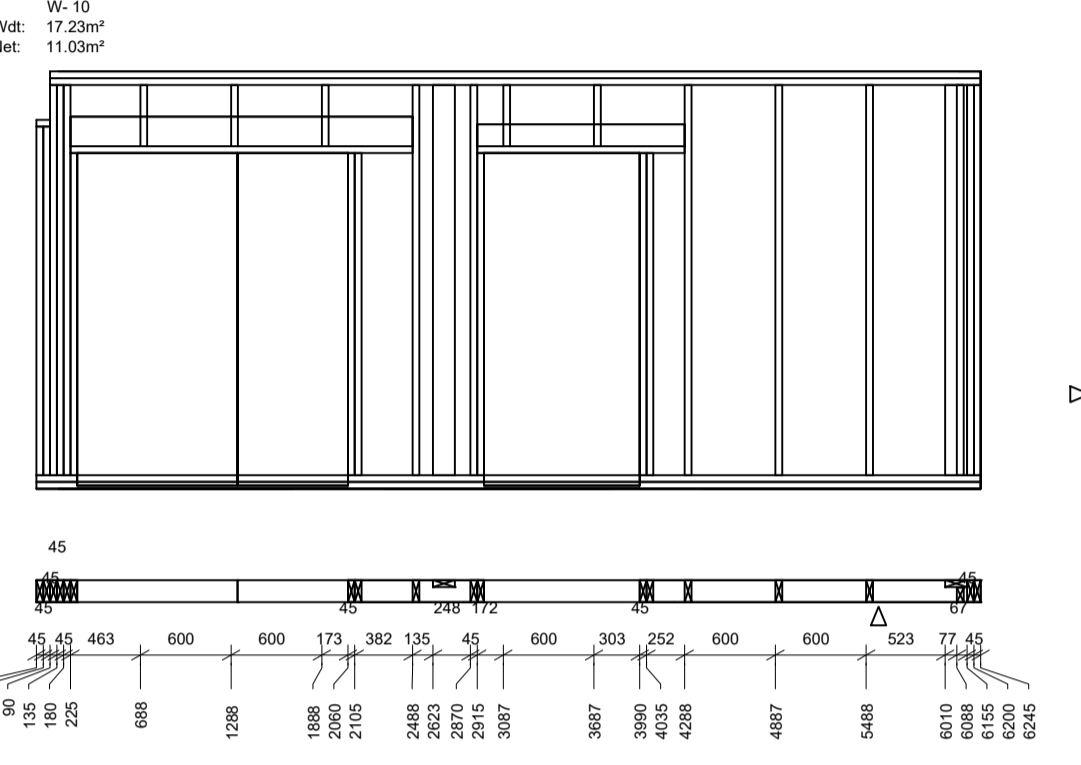
Verkefni: Vegggrindur - Ásýndir Ásýndir

Hannað:	ÚJ	Teknað:	EBHO
Mkv:	1:50	Dags:	29.05.2024
Samþykkt hönnuðar:		Tekna nr.:	
Samþykkt ábathönnuðar / samræminghönnuðar:			

bláttar: A1



ATH!  
ÖLL MÁL SKULU YFIRFARIN ÁÐUR EN  
FRAMKVÆMDIR HEFJAST.



Timburvirki kemur frá eininga framleiðandanum Megavaras og eru teikningar Vektors byggðar á upplýsingum framleiðanda og á hans teikningum.



Útgáfa	Dags.	Skýring	Breytt af
-			
-			
-			

Almennar skýringar veggjagrindur:

Burðarvirki timbur a.m.k. c/24 samkv. íst insta 142 og límré gl28h samkv. íst en 14080  
Stoðir í veggjum eru a.m.k. c/c 600mm eða minna. Fótremar eru tvær og toppstykki eru tvö. Meðfram gluggum og hurðum eru tvær stoðir. Yfir og undirstykki opa festast við stoðir með BMF90 vinkli, neglist með ks 4,0x40 4+6.  
Grindur eru neglar saman með 3,8x120mm nöglum 3 stk í hverja stoð. Úlveggir eru heilkæðdir upp að eltri brún sperru með 12mm osb plötum sem eru neglar með 2,8x65mm nöglum c/c100mm, og mynda vindstífingu og vatnsvörn. Niðurdeilingu á OSB plötum skal vera þannig háttáð að lárétt samskeyti séu ekki nær 10l- eða yfirstykki en 1000 mm.  
Á sökkul eru fest niður ein fótrem undir út- og innveggi með innlimdum múrboltum 12x150mm c/c 600mm, undir fótremum er eitt lag af tjórupappa og eða tjóru þanborði.  
Úlveggjagrindur eru festar við fótremina með 8x120mm spax skrúfum c/c600mm. Innveggir eru festir við fótremina með 2,8x65mm nöglum c/c200mm.  
Veggjagrindur eru festar að hvor annari með 8x120-160mm spax skrúfum c/c600mm.  
Allir boltar skulu vera 12mm og í boltubum timburfestingum skulu terkantskinnur liggja að timbri. Skrútur skulu hertar með hersluvel. Tvöfaldað stoðir neglast vandlega saman með 3" hg saum eða skrúfum 5x70 c/c 500.  
Vinklar í hornum skrúfast saman með 6x120 skrúfum c/c 500.

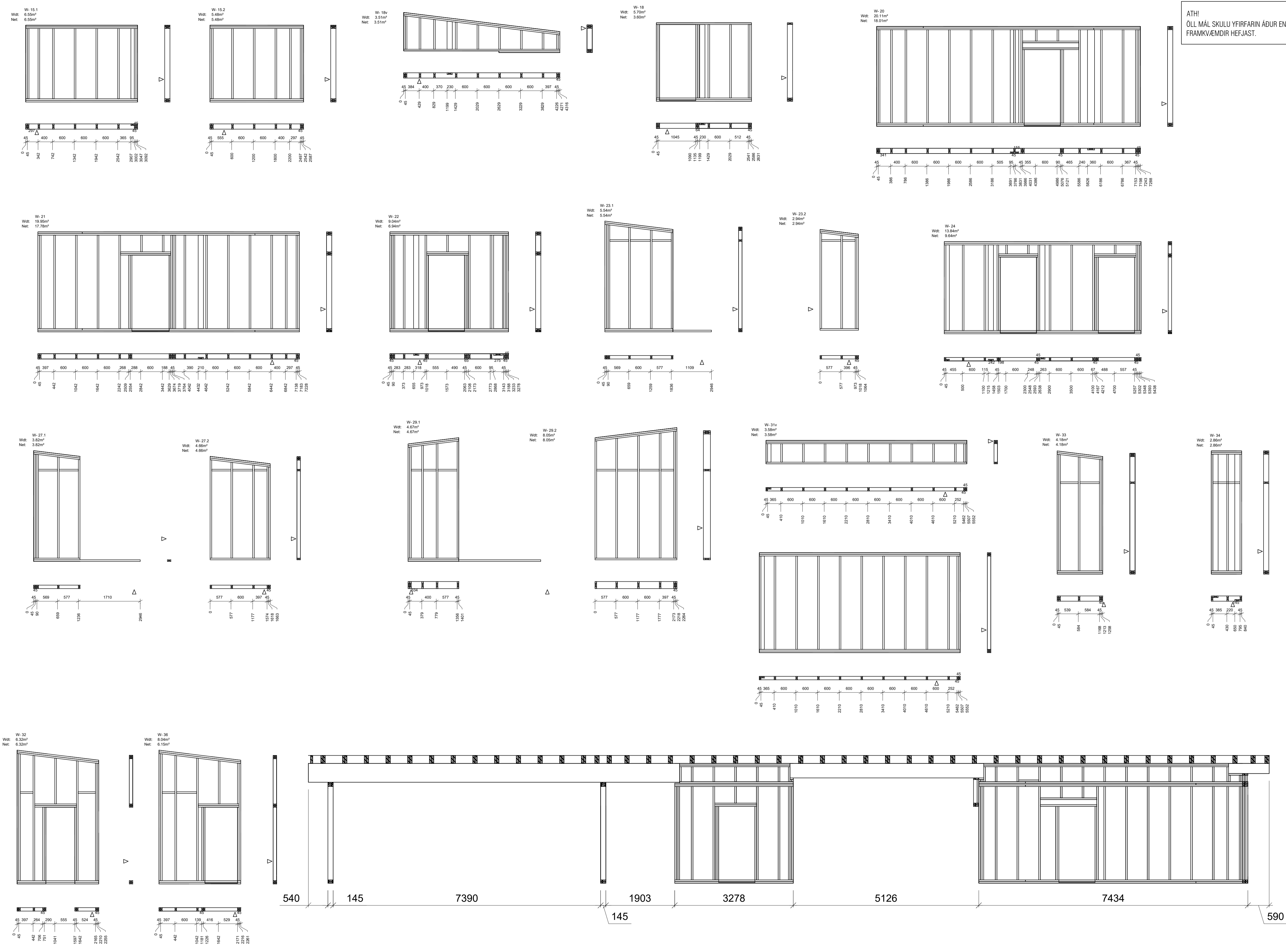
**VEKTOR** Síðumúla 3 - 108 Reykjavík - 5.554-6650  
hönnun og ráðgjöf  
Sigurður Halldórsson Byggingartekniáætlungur sigurdur@vektor.is 030859-7749  
Emil P. Kristjánsson Drúktækniáætlungur emil@vektor.is 280266-4539  
Mads M. Andersen Byggingartekniáætlungur mads@vektor.is 020459-2989  
Óni Arnason Byggingartekniáætlungur oni@vektor.is 040964-2669  
Ólafur Jónsson Byggingartekniáætlungur olaf@vektor.is 270588-2719  
Óni Johannesson Byggingartekniáætlungur oniph@vektor.is 090883-5859

Verkefni: **Miðfeld 7, Hrunamannahreppur**

Verkhliut: **Vegggrindur - Ásýndir**

Hannað:	ÚJ	Teknað:	EBHO
Mkv:	1:50	Dags:	29.05.2024
Samþykkt hönnuður:		Tekna nr.:	
Samþykkt ábáthönnuður / samræmingarhönnuður:			

BV-2



ATH!  
ÖLL MÁL SKULU YFIRFARIN ÁÐUR EN  
FRAMKVÆMDIR HEFJAST.

Útgáfa	Dags.	Skýring	Breytt af
-			
-			
-			

**Almennar skýringar veggjagrindur:**

Burðarvirki timbur a.m.k. c24 samkv. íst insta 142 og limtré gl28h samkv. íst en 14080  
Stoðir í veggjum eru a.m.k. c/c 600mm eða minna. Fótreimar eru tvær og toppstykki eru tvö. Meðfram gluggum og hurðum eru tvær stoðir. Yfir og undirstykki opa festast við stoðir með BMF90 vinkli, neglist með ks 4,0x40 4+6.  
Grindur eru neglar saman með 3,8x120mm nöglum 3 stk í hverja stoð. Úlveggir eru heilkæðdir upp að efri brún sperru með 12mm osb plötum sem eru neglar með 2,8x65mm nöglum c/c100mm, og mynda vindstífingu og vatnsvörn. Niðurdeilingu á OSB plötum skal vera þannig háttáð að lárétt samskeyti séu ekki nær 10l- eða yfirstyrki en 1000 mm.  
Á sökkul eru fest niður ein fótreim undir út- og innveggi með innlimdum múrboltum 12x150mm c/c 600mm, undir fótreimum er eitt lag af tjörupappa og eða tjöru þanborði.  
Úlveggjagrindur eru festar við fótreimina með 8x120mm spax skrúfum c/c600mm. Innveggir eru festir við í fótreimina með 2,8x65mm nöglum c/c200mm.  
Veggjagrindur eru festar að hvor annari með 8x120-160mm spax skrúfum c/c600mm.  
Allir boltar skulu vera 12mm og í boltuðum timburfestingum skulu ferkanntskinnur liggja að timbri. Skrútur skulu hertar með hersluvel. Tvöfaldrar stoðir neglast vandlega saman með 3" hg saum eða skrúfum 5x70 c/c 500.  
Vinklar í hornum skrúfast saman með 6x120 skrúfum c/c 500.

Timburvirki kemur frá eininga framleiðandanum Megavaras og eru teikningar Vektors byggðar á upplýsingum framleiðanda og á hans teikningum.

**VEKTOR** hönnun og ráðgjöf  
Síðumúla 3 - 108 Reykjavík - 5.554-6650

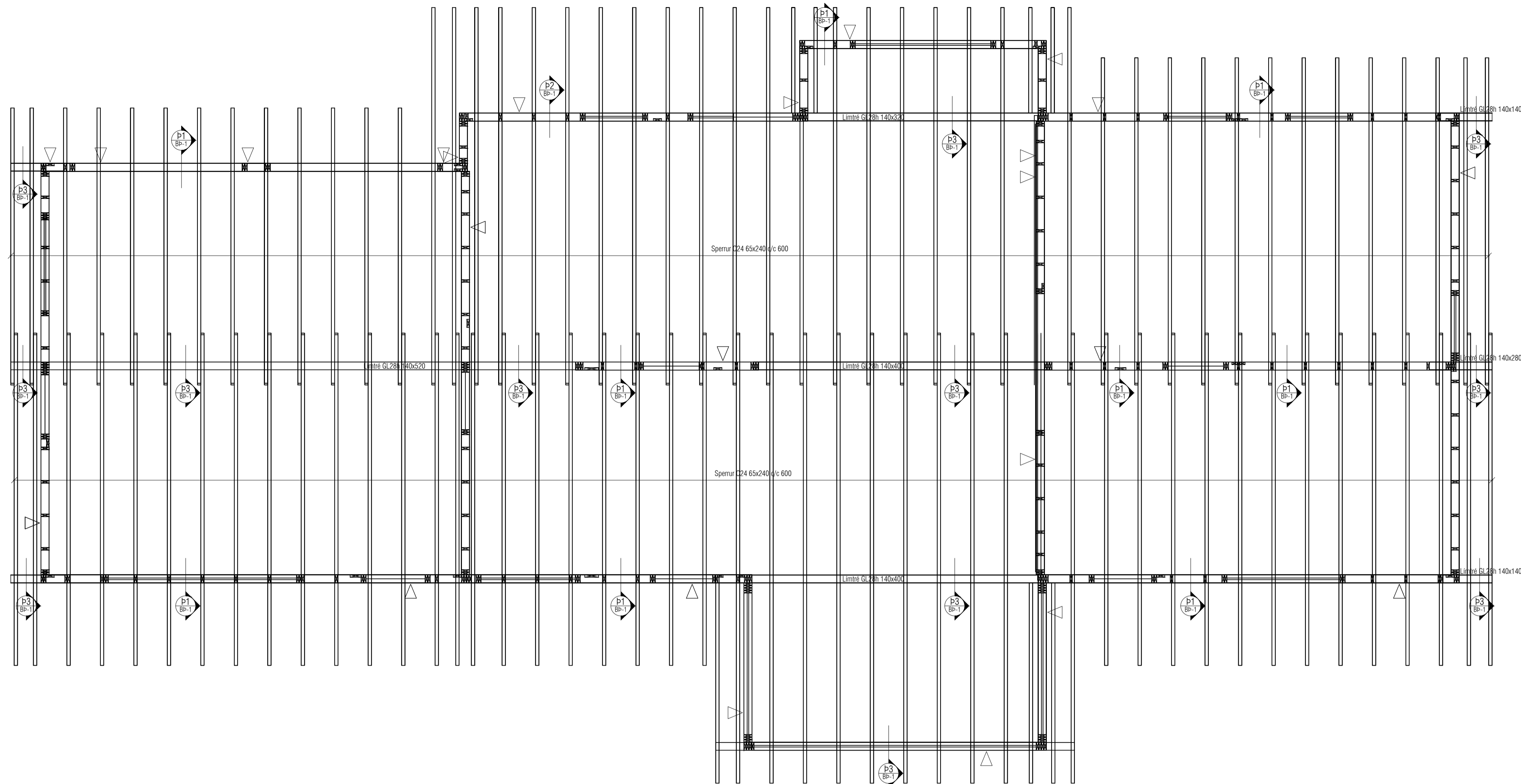
Sigurður Haldrupsson	Byggingartekni@vektor.is	sigurdur@vektor.is	030859-7749
Emil P. Kristjánsson	Drúktækni@vektor.is	emil@vektor.is	260266-4539
Mardís M. Andersen	Byggingartekni@vektor.is	mardis@vektor.is	020459-2989
Óm Arnarson	Byggingartekni@vektor.is	om@vektor.is	040964-2669
Ómar Jónsson	Byggingartekni@vektor.is	omar@vektor.is	270588-2719
Óm Johannesson	Byggingartekni@vektor.is	omph@vektor.is	090883-5859

Verkefni: Miðfell 7, Hrunamannahreppur  
Verkefni: Vegggrindur - Ásyndir  
Ásyndir

Hannað: ÚJ	Teknað: EBHO
Mkv: 1:50	Dags: 29.05.2024
Samþykkt hönnuðar:	Tekn.nr.:
Samþykkt aðalhönnuðar / samræmingarhönnuðar:	BV-3

bláttarð: A1

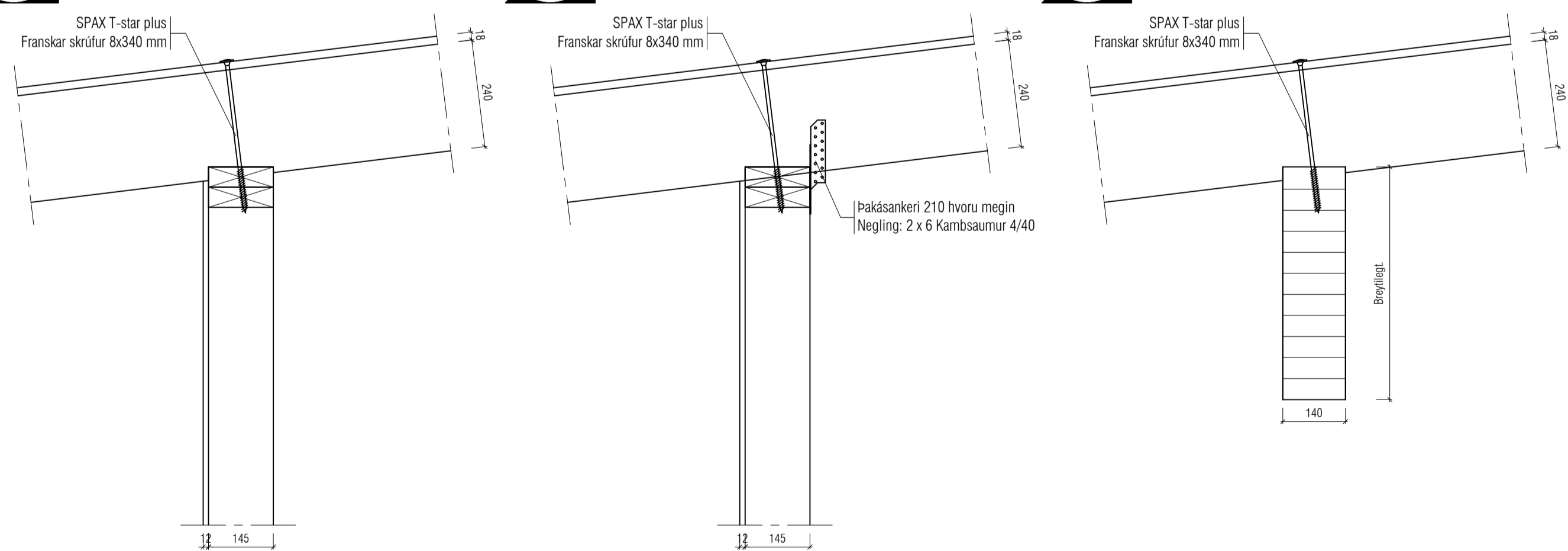
ATH!  
ÖLL MÁL SKULU YFIRFARIN ÁÐUR EN  
FRAMKVÆMDIR HEFJAST.



1:10  
p1  
Bp-1

1:10  
p2  
Bp-1

1:10  
p3  
Bp-1



Tímburvirki kemur frá eininga  
framleiðandanum Megavaras og eru  
teikningar Vektors byggðar á  
upplýsingum framleiðanda og á hans  
teikningum.



Útgáfa	Dags.	Skýring	Breytt af
-			
-			
-			
-			

**VEKTOR**  
hönnun og  
ráðgjöf  
Síðumúla 3 - 108 Reykjavík - 5.554-6650

Sigurður Haldrupsson	Byggingartekniker/teiknari	sigurdur@vektor.is	030859-7749
Emil P. Kristjánsson	Orkuskipti/teiknari	emil@vektor.is	260266-4539
Martín M. Andersen	Byggingartekniker/teiknari	martin@vektor.is	020459-2989
Ólafur Arnarson	Byggingartekniker/teiknari	olaf@vektor.is	040964-2669
Ólafur Jónsson	Byggingartekniker/teiknari	olafur@vektor.is	270588-2719
Ólafur Jóhannsson	Byggingartekniker/teiknari	olafur@vektor.is	090883-5859

Verkefni: **Miðfell 7, Hrunamannahreppur**

Verkefni: **Þak Grunnmynd**

Hannað: **ÓJ** Teiknað: **EBHO**

Mkv: **1:50** Dags: **29.05.2024**

Samþykkt hönnuður: \_\_\_\_\_ Tekni nr. \_\_\_\_\_

Samþykkt aðalhönnuður / samræmingarhönnuður: \_\_\_\_\_ **Bp-1**

blástafrétt: A1